
ФЕДЕРАЛЬНОЕ АГЕНТСТВО
ПО ТЕХНИЧЕСКОМУ РЕГУЛИРОВАНИЮ И МЕТРОЛОГИИ



НАЦИОНАЛЬНЫЙ
СТАНДАРТ
РОССИЙСКОЙ
ФЕДЕРАЦИИ

ГОСТ Р
57896—
2017

ОБОРУДОВАНИЕ ДЛЯ БЕСТИГЕЛЬНОЙ ЗОННОЙ ПЛАВКИ ТУГОПЛАВКИХ МЕТАЛЛОВ

Общие требования

Издание официальное



Москва
Стандартинформ
2017

Предисловие

1 РАЗРАБОТАН Федеральным государственным унитарным предприятием «Всероссийский научно-исследовательский институт стандартизации и сертификации в машиностроении» (ВНИИНМАШ) и Публичным акционерным обществом «Электромеханика»

2 ВНЕСЕН Техническим комитетом по стандартизации ТК 210 «Технологическое обеспечение создания и производства изделий»

3 УТВЕРЖДЕН И ВВЕДЕН В ДЕЙСТВИЕ Приказом Федерального агентства по техническому регулированию и метрологии от 2 ноября 2017 г. № 1631-ст

4 ВВЕДЕН ВПЕРВЫЕ

Правила применения настоящего стандарта установлены в статье 26 Федерального закона от 29 июня 2015 г. № 162-ФЗ «О стандартизации в Российской Федерации». Информация об изменениях к настоящему стандарту публикуется в ежегодном (по состоянию на 1 января текущего года) информационном указателе «Национальные стандарты», а текст изменений и поправок — в ежемесячном информационном указателе «Национальные стандарты». В случае пересмотра (замены) или отмены настоящего стандарта соответствующее уведомление будет опубликовано в ближайшем выпуске ежемесячного информационного указателя «Национальные стандарты». Соответствующая информация, уведомление и тексты размещаются также в информационной системе общего пользования — на официальном сайте Федерального агентства по техническому регулированию и метрологии в сети Интернет (www.gost.ru)

© Стандартинформ, 2017

Настоящий стандарт не может быть полностью или частично воспроизведен, тиражирован и распространен в качестве официального издания без разрешения Федерального агентства по техническому регулированию и метрологии

Содержание

1 Область применения	1
2 Нормативные ссылки	1
3 Термины, определения и сокращения	2
4 Общие сведения о процессе бестигельной зонной плавки	3
5 Технические требования	3
6 Комплектность	10
7 Маркировка	10
8 Упаковка	11
9 Правила приемки	11
10 Методы испытаний	11
Библиография	12

**ОБОРУДОВАНИЕ ДЛЯ БЕСТИГЕЛЬНОЙ ЗОННОЙ ПЛАВКИ
ТУГОПЛАВКИХ МЕТАЛЛОВ****Общие требования**

Equipment for zone refining of refractory metals without crucible.
General requirements

Дата введения — 2018—06—01

1 Область применения

Настоящий стандарт распространяется на технологическое оборудование для бестигельной зонной плавки в вакууме (далее — оборудование БЗП), предназначенное для получения изделий из тугоплавких сплавов с монокристаллической структурой. Оборудование используется в космической, авиационной промышленности, приборостроении и др.

Настоящий стандарт устанавливает общие технические требования к оборудованию БЗП.

2 Нормативные ссылки

В настоящем стандарте использованы нормативные ссылки на следующие стандарты:

ГОСТ 3.1109 Единая система технологической документации. Термины и определения основных понятий

ГОСТ 9.014 Единая система защиты от коррозии и старения. Временная противокоррозионная защита изделий. Общие требования

ГОСТ 9.032—74 Единая система защиты от коррозии и старения. Покрытия лакокрасочные. Группы, технические требования и обозначения

ГОСТ 12.1.005 Система стандартов безопасности труда. Общие санитарно-гигиенические требования к воздуху рабочей зоны

ГОСТ 12.1.012 Система стандартов безопасности труда. Вибрационная безопасность. Общие требования

ГОСТ 12.2.003 Система стандартов безопасности труда. Оборудование производственное. Общие требования безопасности

ГОСТ 12.2.007.0—75 Система стандартов безопасности труда. Изделия электротехнические. Общие требования безопасности

ГОСТ 12.2.007.9 (МЭК 519-1—84) Безопасность электротермического оборудования. Часть 1. Общие требования

ГОСТ 12.2.033 Система стандартов безопасности труда. Рабочее место при выполнении работ стоя. Общие эргономические требования

ГОСТ 12.2.049 Система стандартов безопасности труда. Оборудование производственное. Общие эргономические требования

ГОСТ 12.2.061 Система стандартов безопасности труда. Оборудование производственное. Общие требования безопасности к рабочим местам

ГОСТ 1908 Бумага конденсаторная. Общие технические условия

ГОСТ 3282 Проволока стальная низкоуглеродистая общего назначения. Технические условия

ГОСТ Р 57896—2017

ГОСТ 3560 Лента стальная упаковочная. Технические условия
ГОСТ 10198 Ящики деревянные для грузов массой св. 200 до 20000 кг. Общие технические условия
ГОСТ 10923 Рубероид. Технические условия
ГОСТ 14192 Маркировка грузов
ГОСТ 14254 (IEC 60259:2013) Степени защиты, обеспечиваемые оболочками (Код IP)
ГОСТ 15150—69 Машины, приборы и другие технические изделия. Исполнения для различных климатических районов. Категории, условия эксплуатации, хранения и транспортирования в части воздействия климатических факторов внешней среды
ГОСТ 16272 Пленка поливинилхлоридная пластифицированная техническая. Технические условия
ГОСТ 17516.1—90 Изделия электротехнические. Общие требования в части стойкости к механическим внешним воздействующим факторам
ГОСТ 17925 Знак радиационной опасности
ГОСТ 24686 Оборудование для производства изделий электронной техники и электротехники. Общие технические требования. Маркировка, упаковка, транспортирование и хранение
ГОСТ 28944 Оборудование сварочное механическое. Методы испытаний
ГОСТ 29192—91 Совместимость технических средств электромагнитная. Классификация технических средств
ГОСТ 57178 Метод электроконтактного упрочнения поверхностей деталей. Типовой технологический процесс

Примечание — При пользовании настоящим стандартом целесообразно проверить действие ссылочных стандартов в информационной системе общего пользования — на официальном сайте Федерального агентства по техническому регулированию и метрологии в сети Интернет или по ежегодному информационному указателю «Национальные стандарты», который опубликован по состоянию на 1 января текущего года, и по выпускам ежемесячного информационного указателя «Национальные стандарты» за текущий год. Если заменен ссылочный стандарт, на который дана недатированная ссылка, то рекомендуется использовать действующую версию этого стандарта с учетом всех внесенных в данную версию изменений. Если заменен ссылочный стандарт, на который дана датированная ссылка, то рекомендуется использовать версию этого стандарта с указанным выше годом утверждения (принятия). Если после утверждения настоящего стандарта в ссылочный стандарт, на который дана датированная ссылка, внесено изменение, затрагивающее положение, на которое дана ссылка, то это положение рекомендуется применять без учета данного изменения. Если ссылочный стандарт отменен без замены, то положение, в котором дана ссылка на него, рекомендуется применять в части, не затрагивающей эту ссылку.

3 Термины, определения и сокращения

3.1 В настоящем стандарте применены следующие термины с соответствующими определениями:

3.1.1 **электронно-лучевое оборудование:** Комплекс аппаратных и программных средств, предназначенных для реализации технологической операции электронно-лучевой обработки.

3.1.2 **бестигельная зонная плавка:** Плавление ограниченной области изделия электронным источником энергии.

3.1.3 **манипулятор заготовки:** Совокупность линейного механизма вертикального перемещения и механизма вращения заготовки.

3.1.4 **манипулятор изделия:** Совокупность линейного механизма вертикального перемещения и механизма вращения изделия.

3.1.5 **вакуумная станция:** Комплекс взаимосвязанных устройств (насосов, запорной аппаратуры, трубопроводов, фильтров, ловушек), предназначенный для создания и поддержания необходимого разрежения в рабочем объеме оборудования, приборов для измерения разрежения, средств контроля.

3.1.6

технологическое оборудование: Средства технологического оснащения, в которых для выполнения определенной части технологического процесса размещают материалы или заготовки, средства воздействия на них, а также технологическая оснастка.

[ГОСТ 3.1109—82, статья 93]

3.1.7

технологический процесс: Организованный процесс изготовления продукции (изделий) или оказания услуг заданного качества, состоящий из отдельных технологических операций, выполняемых людьми с применением материально-технических средств в соответствии с определенной технологией.

[ГОСТ 57178—2016, пункт 3.7]

3.1.8 электронно-лучевой нагреватель: Устройство, с помощью которого получают поток электронов с заданной кинетической энергией и заданной конфигурацией. Работа электронно-лучевого нагревателя возможна только в условиях глубокого вакуума, чтобы поток электронов не рассеивался при столкновении с молекулами остаточных газов.

3.1.9 неиспользуемое рентгеновское излучение: Рентгеновское излучение, возникающее внутри электровакуумных приборов, электронно-лучевых и других установок в результате торможения ускоренных электрическим полем электронов на электродах, обрабатываемых или исследуемых изделиях.

3.1.10 источники неиспользуемого рентгеновского излучения: Устройства, генерирующие неиспользуемое рентгеновское излучение.

3.1.11 тугоплавкие металлы: Металлы, имеющие температуру плавления выше температуры плавления железа (1539 °С). К ним относятся титан Ti (1670 °С), цирконий Zr (1852 °С), гафний Hf (2222 °С), ванадий V (1900 °С), ниобий Nb (2470 °С), тантал Ta (2970 °С), хром Cr (1903 °С), молибден Mo (2620 °С), вольфрам W (3380 °С), рений Re (3180 °С) и другие.

3.1.12 смотровое окно: Защищенное двухслойное окно, обеспечивающее визуальное наблюдение за технологическим процессом без нарушения условий герметизации и защиту от рентгеновского излучения.

3.1.13 терминал управления: Оконечное сетевое устройство, подключенное к вычислительной системе и предназначенное для ввода и вывода данных. Команды, принимаемые с устройства ввода терминала (клавиатуры), передаются на управляющее устройство.

3.2 Сокращения

БЗП — бестигельная зонная плавка;
 СУ — система управления;
 УХЛ — умеренный и холодный климат;
 ТП — технологический процесс;
 ЭЛП — электронно-лучевая пушка.

4 Общие сведения о процессе бестигельной зонной плавки

4.1 Особенности процесса БЗП:

- безокислительная среда для плавления химически активных материалов;
- возможность синтеза тугоплавких металлов и сплавов;
- дополнительная очистка металла в процессе плавления;
- объемный источник теплоты вследствие пробега электронов в глубь изделия.

4.2 Оборудование БЗП требует защиты от рентгеновского излучения.

4.3 Наибольшая эффективность оборудования БЗП проявляется при обработке изделий из тугоплавких и химически активных металлов.

5 Технические требования

5.1 Общие требования к оборудованию бестигельной зонной плавки

Оборудование должно соответствовать требованиям настоящего стандарта.

5.1.1 Конструкторская, технологическая и программная документация на оборудование должна соответствовать стандартам и техническим условиям на конкретные его виды.

5.1.2 Общие требования безопасности к оборудованию должны соответствовать ГОСТ 12.2.003, общие эргономические требования — ГОСТ 12.2.049, санитарно-гигиенические требования — ГОСТ 12.1.005.

5.1.3 Требования к системе управления и автоматике оборудования должны выполняться в соответствии с функциональным назначением по ГОСТ 24686.

5.1.4 Нанесение покрытий на оборудование должно быть выполнено в соответствии с требованиями, указанными в конструкторской документации.

5.1.5 Отделку и окраску оборудования БЗП следует выполнять в соответствии с функциональным назначением по ГОСТ 24686.

5.1.6 Окраска поверхностей должна соответствовать классу IV по ГОСТ 9.032—74.

5.1.7 Корпус оборудования должен быть изолирован от токоведущих частей и заземлен. Сопротивление изоляции между токоподводами и корпусом оборудования должно быть не менее 500 кОм в соответствии с ГОСТ 12.2.007.9.

5.1.8 ТП БЗП следует контролировать и сопровождать записью на электронный носитель или диск значений технологических параметров процесса (выборочно в зависимости от требований заказчика).

5.2 Назначение и область применения

5.2.1 Оборудование БЗП могут применять на моторостроительных заводах и заводах общего машиностроения.

5.2.2 Условия эксплуатации оборудования класса БЗП должны соответствовать климатическому исполнению У категории 4.2 по ГОСТ 15150—69.

5.2.3 Оборудование БЗП является камерной установкой, состоящей из электромеханического, вакуумного и энергетического комплексов, систем автоматического управления, подачи воздуха и водоохлаждения.

5.2.4 С помощью вакуумной станции в рабочей камере создается вакуум $1 \cdot 10^{-4} \dots 1 \cdot 10^{-5}$ мм рт. ст.

5.2.5 Визуальный контроль за ТП оператор производит через одно из двух имеющихся на двери камеры смотровых окон. На втором смотровом окне установлена видеокамера системы управления для контроля за ТП. Для надежной защиты глаз оператора от светового излучения на смотровые окна установлены автоматические светофильтры.

5.2.6 Для защиты от мягкого рентгеновского излучения, возникающего при торможении электронов на изделии, в смотровых окнах установлены свинцовистые стекла.

5.3 Конструкция оборудования бестигельной зонной плавки

На рисунке 1 представлены основные элементы оборудования БЗП.

5.3.1 Рабочая камера

В рабочей камере 1 создается давление разрежения среды не менее $6,65 \cdot 10^{-3}$ Па ($5 \cdot 10^{-5}$ мм рт. ст.). Размеры рабочей камеры зависят от размеров обрабатываемой заготовки 2. Камера представляет собой вертикально расположенную емкость, изготовленную из нержавеющей стали и снабженную рубашкой для водяного охлаждения. С лицевой стороны камера имеет прямоугольный фланец с примыкающей к нему плоской водоохлаждаемой дверью для загрузки и выгрузки заготовок 2 и готовых изделий 4, а также для обслуживания узлов установки, расположенных в камере, и внутренней поверхности камеры. В крыше камеры вварен фланец для крепления манипулятора заготовки 6. В дне камеры располагаются два одинаковых фланца для установки манипулятора изделия 7.

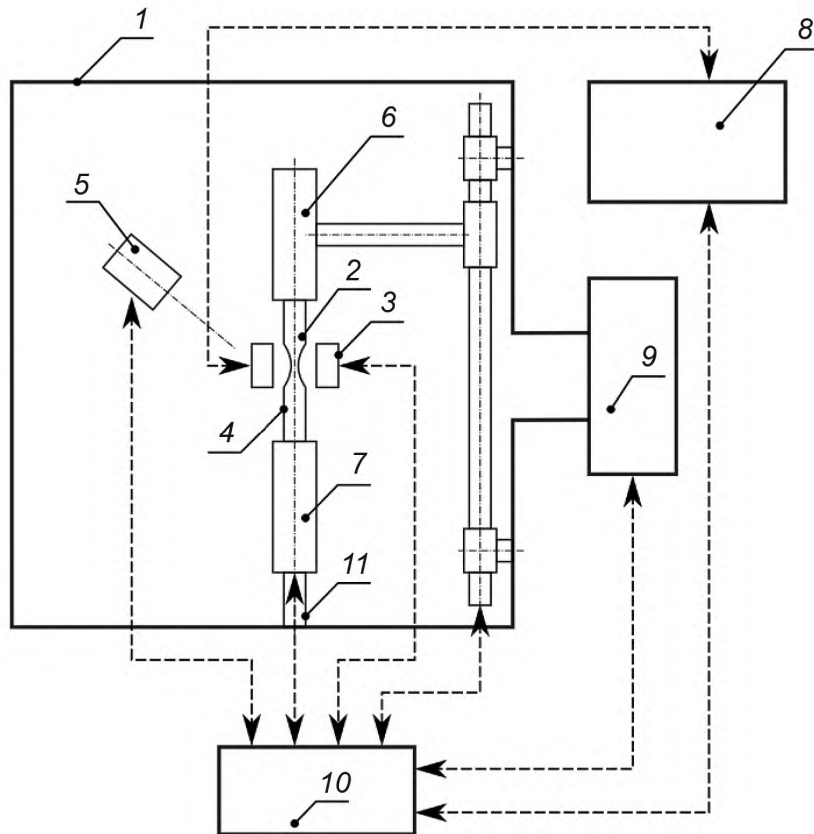
Дверь должна представлять собой прямоугольный лист из нержавеющей стали, на который с наружной стороны приварена рубашка охлаждения.

5.3.2 Вакуумная станция

В конструкцию вакуумной станции 9 входят: вакуумные насосы, коммутирующие элементы и приборы измерения давления. Вакуумная станция обеспечивает создание необходимого по технологии давления среды в рабочей камере 1.

Производительность насосов вакуумной станции определена:

- давлением разрежения вакуумной камеры;
- составом остаточной газовой среды;
- суммарным газовым потоком;
- пропускной способностью газовой системы;
- временем достижения заданного разрежения.



1 — рабочая камера; 2 — заготовка; 3 — электронно-лучевой нагреватель; 4 — изделие; 5 — устройство видеонаблюдения за диаметром расплавленной зоны; 6 — манипулятор заготовки; 7 — манипулятор изделия; 8 — энергетический комплекс; 9 — вакуумная станция; 10 — СУ; 11 — система водоохлаждения

Рисунок 1 — Структурная схема оборудования БЗП

Для взаимного соединения рабочей камеры с насосами используют коммутирующие элементы: трубопроводы, соединительные фланцы, вентили, вакуумные вводы. Давление в вакуумной станции измеряют манометрами.

5.3.3 Манипулятор заготовки

Манипулятор заготовки предназначен для передачи вращения от электропривода через герметичный вакуумный ввод к заготовке. Заготовку шарнирно подвешивают в вертикальном положении в цанге водоохлаждаемой штанги. Вертикальное перемещение штанги осуществляют от электропривода через герметичный вакуумный ввод к штоку верхнего привода и цанговому зажиму заготовки.

5.3.4 Манипулятор изделия

Манипулятор изделия предназначен для передачи линейного перемещения и вращения от электроприводов через герметичный вакуумный ввод к изделию. Затравку изделия жестко крепят в вертикальном положении в цанге водоохлаждаемой штанги. Уплотнение вращающейся штанги осуществляют с помощью резиновых манжетов с пружинными кольцами.

Штоки манипуляторов могут перемещать заготовку и затравку в вертикальном направлении и осуществлять их независимое вращение.

Технические требования к манипуляторам заготовки и изделия приведены в таблице 1.

Т а б л и ц а 1 — Технические требования к устройству перемещения электронно-лучевой пушки

Наименование показателя	Значение
1 Шаг перемещения, не менее, мм	0,01
2 Рабочая скорость перемещения расплавленной зоны, мм/мин	0,5 ... 10
3 Диапазон рабочей скорости вращения заготовки, об/мин	5 ... 50
4 Отличие скоростей при синхронном перемещении, мм/мин	±0,01
5 Допустимая несоосность штоков заготовки, не более, мм	±0,5
6 Радиальное биение концов штоков заготовки при максимальном вылете, не более, мм	±0,25
7 Отклонение центра кольцевого нагревателя от оси штоков, не более, мм	±0,5

В манипуляторах заготовки и изделия предусмотрены:

- необходимость применения специальной вакуумной смазки;
- возможность размагничивания механизмов для исключения влияния магнитного поля на отклонение электронного потока.

5.3.5 Система измерения диаметра изделия

На смотровые окна должны быть установлены светофильтры для защиты глаз оператора от светового излучения. Для защиты стекол смотровых окон от напыления в течение всего технологического процесса в конструкции узла должны быть предусмотрены постоянно вращающийся от электродвигателя с настраиваемой скоростью металлический экран с прорезями (стробоскоп) и вращающийся поворотный диск со сменными стеклами.

Наряду с прямым визуальным наблюдением в рабочей камере следует осуществлять наблюдение с помощью видеокамеры. Основным назначением видеонаблюдения является слежение за диаметром изделия. Видеокамера — источник измерительной информации для контура обратной связи, обеспечивающего программное движение.

5.3.6 Система водоохлаждения

Система водоохлаждения должна обеспечивать охлаждение элементов установки с повышенной тепловой нагрузкой. Температура подводящей воды не должна превышать 25 °С.

5.4 Требования к конструкции энергетического комплекса бестигельной зонной плавки

В конструкцию энергетического комплекса входят: электронно-лучевой нагреватель кольцевого типа, высоковольтный источник, СУ.

Технические требования к отклонению значений физических величин приведены в таблице 2.

Т а б л и ц а 2 — Технические требования к отклонению значений физических величин

Наименование показателя	Значение
1 Рабочий ток электронно-лучевого нагревателя, А	0,1 ... 5
2 Диапазон рабочего напряжения нагревателя, кВ	2 ... 12
3 Дискретность ручного регулирования рабочего тока, А	0,1
4 Допустимое отклонение давления в рабочей камере, мм рт. ст.	$5 \cdot 10^{-5}$

5.4.1 Источник плавления — нагреватель ЭЛП (см. рисунок 2). Нагреватель предназначен для разогрева заготовки до требуемой по технологии температуры с помощью разгоняемого электрическим полем от катода (вольфрамовый нагреватель) 2 к аноду (заготовка, подлежащая плавке) потока электронов. Нагреватель представляет собой водоохлаждаемую конструкцию. Все корпусные детали должны иметь единый последовательный канал водоохлаждения. Для фокусировки потока электронов используют сменные элементы 3.

Напряжение на нить накала подводят через шпильки 1. Нить накала 2, представляющая собой кольцо из вольфрамовой проволоки, припаивают (приваривают) к шпилькам.

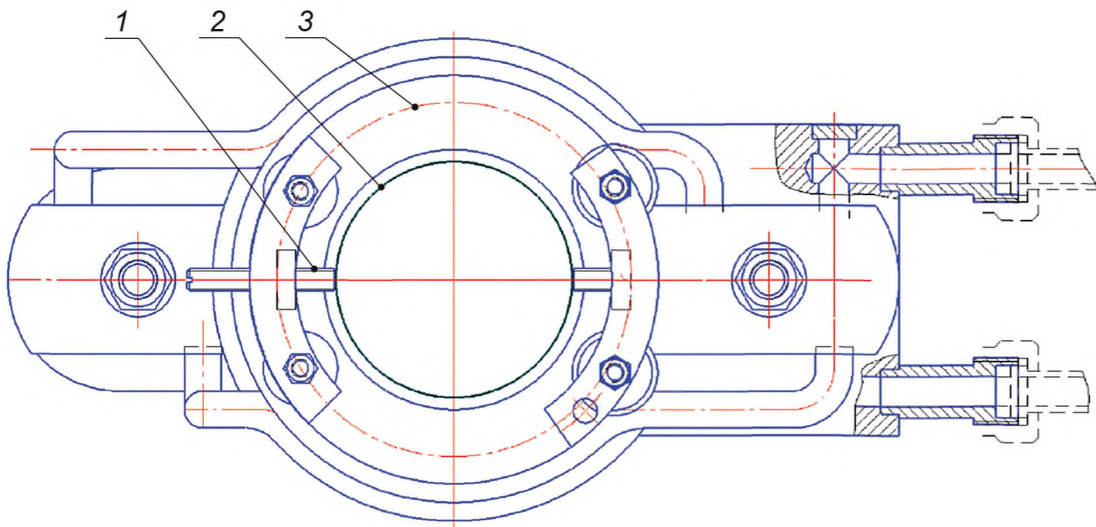


Рисунок 2 — Электронно-лучевой нагреватель

5.5 Система управления

5.5.1 СУ осуществляет управление энергетическим комплексом, манипуляторами заготовки и изделия, вакуумной станцией, вспомогательными механизмами и приборами.

5.5.2 Для визуального наблюдения за значениями контролируемых параметров и состоянием вакуумной станции следует использовать мнемосхему оборудования, на которой отображено текущее состояние ТП.

5.5.3 Автоматизированное рабочее место оператора должно быть организовано на базе терминала управления и удовлетворять эргономическим требованиям по ГОСТ 12.2.033 и требованиям безопасности по ГОСТ 12.2.061.

5.5.4 СУ должна обеспечивать наличие блокировок для безопасной работы всех узлов и элементов оборудования, перевода оборудования в безопасное состояние при возникновении внештатной ситуации.

5.5.5 СУ должна обеспечивать проведение ТП в следующих режимах:

- а) наладочный режим — управление механизмами и устройствами оборудования для выполнения наладочных, ремонтно-профилактических работ;
- б) ручной режим — управление элементами оборудования с соблюдением всех блокировок, исключающих возникновение внештатных ситуаций;
- в) автоматический режим — реализация автоматического цикла БЗП.

5.5.6 Программное обеспечение СУ должно обеспечивать сбор и обработку информации от датчиков. Каждый контролируемый параметр на стадии его определения подвергают стандартной математической обработке, которая включает: масштабирование измеренных сигналов, контроль достоверности логического анализа значений взаимосвязанных параметров, выбраковку ложных измерений, контроль нарушения заданного диапазона измерения.

5.5.7 Программное обеспечение верхнего уровня СУ должно иметь графический интерфейс с оператором, обеспечивая отображение состояния механизмов и датчиков на экране терминала, индикацию текущих параметров оборудования в реальном масштабе времени.

5.6 Алгоритм работы оборудования бестигельной зонной плавки

5.6.1 Загрузка плавильной камеры

В цанговом зажиме нижнего штока закрепляют затравочный кристалл (затравку) цилиндрической формы диаметром от 10 до 25 мм из переплавляемого металла длиной от 80 до 100 мм. В зажиме верхнего штока — хвостовик диаметром от 10 до 25 мм, длиной от 100 до 120 мм, также из переплавляемого металла. Между затравкой и хвостовиком устанавливают переплавляемую заготовку цилиндрической

формы диаметром от 10 до 25 мм, длиной не более 800 мм, предварительно зацентрированную с затравкой и хвостовиком. Изгиб оси заготовки на всей длине не должен превышать 0,5 мм. Синхронно перемещающая верхний и нижний штоки, устанавливают нижний конец заготовки в зоне нагрева.

5.6.2 Операции вакуумирования рабочей камеры

На 1-м этапе проводят откачку камеры и уплотнений штоков и двери вакуумными насосами до остаточного давления в камере от 1,33 до 6,66 Па. Далее переводят откачку камеры на высоковакуумную магистраль до остаточного давления от $13 \cdot 10^{-3}$ до $6,66 \cdot 10^{-3}$ Па.

5.6.3 После достижения рабочего разрежения проверяют начальное натекание.

5.6.4 Операции процесса бестигельной зонной плавки

Включают подачу напряжения в цепи накала катода, плавно повышают температуру катода (контроль по току накала) до установленного для данного типа катодного узла значения, при котором допустима подача на катод высокого напряжения. Включают подачу высокого напряжения и плавно, в течение 3—5 мин, повышают мощность нагрева до достижения температуры в нагреваемой области заготовки, соответствующей темно-красному свечению.

5.6.5 Прогрев и обезгаживание заготовки

При синхронном перемещении штоков в направлении сверху вниз со скоростью от 8 до 10 мм/мин производят прогрев и поверхностное обезгаживание заготовки. В случае электрических пробоев промежутка анод—катод перемещение штоков останавливают до момента стабилизации нагрева. Кроме того, перемещение штоков останавливают при достижении кольцевой зоной (линией максимальной температуры) места соединения заготовки с хвостовиком.

5.6.6 Соединение заготовки с хвостовиком

До начала процесса плавки заготовку подвешивают за верхний конец к хвостовику верхнего штока. Возможны различные варианты подвески, например резьбовым соединением, шплинтом либо сваркой (сплавлением, сращиванием). Последний вариант актуален для вольфрама ввиду сложности его обработки. Для сращивания верхнего конца заготовки с хвостовиком увеличивают мощность нагрева с фокусировкой в стыке между заготовкой и хвостовиком до появления поверхностного кольцевого оплавления места соединения, затем мощность снижают до прежних значений анодного тока и напряжений. После сращивания верхний шток независимо от нижнего поднимают на высоту от 20 до 30 мм для разъединения нижнего конца заготовки и затравки. Завершающее действие данной операции состоит в возврате зоны нагрева, при синхронном перемещении штоков, к затравке и нижнему концу заготовки в режиме ускоренного перемещения.

5.6.7 Затравливание и разращивание слитка

Операцию проводят в ручном режиме управления мощностью нагрева и приводами. Устанавливают зазор между торцами заготовки и затравки (от 10 до 15 мм). Включают вращение заготовки с угловой скоростью от 15 до 20 1/мин и затравки с угловой скоростью от 10 до 15 1/мин во встречных направлениях. Регулируя мощность нагрева, оплавливают торцы заготовки и затравки, добиваясь соединения расплава в общую расплавленную зону. После выдержки зоны, для стабилизации тепловых условий, включают перемещение затравки вниз со скоростью от 2 до 3 мм/мин, через короткий промежуток времени (от 5 до 10 с) включают перемещение заготовки вниз с начальной скоростью от 1 до 1,5 мм/мин. Далее, управляя мощностью нагрева и скоростью перемещения заготовки, производят разращивание слитка до заданного значения его диаметра.

5.6.8 Рост слитка постоянного диаметра

Плавно, в течение от 2 до 3 мин, в ручном режиме управления выходят на заданные режимы плавки по скорости и мощности. Включают систему автоматической стабилизации диаметра слитка и мощности нагрева, осуществляют контроль стабильности процесса. Продолжительность операции, в зависимости от длины заготовки и скорости ее перемещения, может достигать от 300 до 400 мин.

5.6.9 Завершение процесса роста слитка

При достижении зоной положения, при котором она располагается на расстоянии от 20 до 30 мм от конца заготовки, переходят на ручной режим управления процессом плавки. Визуально контролируя форму мениска зоны, плавно снижают мощность нагрева и скорость перемещения заготовки до ее остановки и добиваются плавного уменьшения диаметра слитка до значения, при котором разрыв зоны не сопровождается проливом расплава. Далее останавливают перемещение затравки и плавно, в течение от 3 до 5 мин, снижают мощность нагрева до минимально возможного значения, после чего отключают высокое напряжение цепи питания накала катода и привода вращения заготовки и затравки.

5.6.10 Охлаждение и выгрузка изделия

После отключения нагрева и охлаждения слитка в высоком вакууме в течение от 40 до 60 мин производят измерение скорости натекания атмосферного воздуха в плавильную камеру. Далее охлаждение слитка продолжают либо в атмосфере высокого вакуума, либо в атмосфере инертного газа при небольшом избыточном давлении. Время охлаждения определяют экспериментально в зависимости от массы слитка. Выгрузку изделия целесообразно производить, когда его температура не превышает 100 °С.

5.7 Основные нормируемые параметры, размеры и характеристики

Основными нормируемыми параметрами, размерами и характеристиками являются:

- массогабаритная характеристика обрабатываемых изделий, мм:
 - диаметр,
 - длина;
- внутренние размеры камеры, мм:
 - длина,
 - ширина,
 - высота;
- диапазон перемещения заготовки и изделия по вертикальной оси;
- рабочий вакуум в камере, Па (мм рт. ст.);
- время получения вакуума (при повторной откачке), мин, не более;
- натекание воздуха в камеру, л.Па/с (л. мкм рт. ст./с);
- мощность дозы рентгеновского излучения на расстоянии 100 мм от поверхности камеры, мкР/ч, не более;
- уровень шума от работы вакуумной системы, дБ, не более;
- напряжение питающей сети, В;
- частота, Гц;
- установленная мощность оборудования, кВт;
- давление охлаждающей воды, МПа (кгс/см²);
- расход воды, м³/ч, не менее;
- давление сжатого воздуха, МПа (кгс/см²);
- расход воздуха за один рабочий цикл, м³;
- энергетический комплекс:
 - максимальная мощность, кВА,
 - ускоряющее напряжение, кВ;
- габаритные размеры оборудования, мм, не более:
 - длина,
 - ширина,
 - высота;
- масса, кг.

5.8 Требования устойчивости к внешним воздействиям

5.8.1 Оборудование сохраняет параметры в пределах норм, установленных настоящим стандартом, после воздействия механических факторов внешней среды по группе М1 ГОСТ 17516.1—90.

5.8.2 Оборудование соответствует климатическому исполнению УХЛ категории 4.2 по ГОСТ 15150—69.

5.8.3 По условиям электромагнитной совместимости оборудование соответствует группе С по ГОСТ 29192—91.

5.9 Требования надежности

5.9.1 Показатели надежности оборудования установлены, не менее:

- средний срок службы, лет 10;
- средний ресурс до списания, ч 40000;
- средний ресурс до капитального ремонта, ч 12000;
- наработка на отказ, ч 500.

5.9.2 Надежность и долговечность работы оборудования определяются работоспособностью деталей и сборочных единиц, вакуумных уплотнений, подвижных элементов, электроизоляционных

материалов, токоподводов, терморпар, затворов и клапанов вакуумной станции, комплектующих изделий.

5.9.3 Средний ресурс до первого капитального ремонта и среднюю наработку на отказ подтверждают раз в три года в соответствии с методикой, разработанной для конкретного оборудования.

5.10 Техника безопасности

5.10.1 Оборудование БЗП содержит высоковольтные источники питания ЭЛП, поэтому должно вводиться в строй и эксплуатироваться в соответствии с [1]—[4].

5.10.2 По способу защиты человека от поражения электрическим током оборудование БЗП относится к классу I по ГОСТ 12.2.007.0—75, а по степени защиты электрооборудования по ГОСТ 14254 должно соответствовать следующим данным:

- для шкафов высоковольтного оборудования — IP40;
- шкафов управления — IP30;
- высоковольтных вводов — IP54.

5.10.3 Перед включением оператор должен убедиться в исправном состоянии оборудования и в отсутствии посторонних предметов, из-за которых возможна поломка механизмов или короткое замыкание.

5.10.4 При проведении любых работ, связанных с ремонтом оборудования БЗП, дежурный электрик обязан обесточить оборудование, а на вводном автомате повесить плакат «Не включать! Работают люди!».

5.10.5 Оборудование БЗП является источником неиспользуемого рентгеновского излучения, поэтому должно вводиться в строй и эксплуатироваться в соответствии с требованиями [5]—[7]. Допустимая мощность эквивалентной дозы неиспользуемого рентгеновского излучения в любой точке пространства на расстоянии 100 мм от корпуса БЗП и вакуумной камеры не должна превышать 0,03 мкР/с.

5.10.6 На корпусе электронно-лучевого нагревателя должен быть нанесен «Знак радиационной опасности» согласно ГОСТ 17925.

5.10.7 Смотровые окна должны быть оснащены двойными стеклами: иллюминаторными стеклами повышенной прочности и стеклами типа ТФ-5 для защиты от рентгеновского излучения.

5.10.8 Вакуумную станцию и систему водоохлаждения обслуживает персонал с соответствующими группами допуска.

5.10.9 Всем работникам, обслуживающим оборудование БЗП, должны быть присвоены соответствующие квалификационные группы после обучения и сдачи экзаменов.

6 Комплектность

6.1 В комплект поставки оборудования входят:

- оборудование БЗП в сборе;
- запасные части и приспособления в соответствии с требованиями заказчика;
- эксплуатационная документация:
 - чертежи и схемы,
 - руководство по эксплуатации на оборудование,
 - руководство оператора,
 - руководство по эксплуатации на источник питания.

7 Маркировка

7.1 Оборудование должно иметь производственную марку предприятия-изготовителя с обозначением номера изделия и краткой технической характеристикой, выполненную на металлической пластине фотохимическим способом — травлением.

7.2 Производственная марка изготовителя должна быть закреплена на изделии.

7.3 Маркировка, наносимая на оборудование, должна быть четкой и несмываемой. Способ нанесения маркировки выбирает изготовитель.

7.4 Маркировку тары производят по ГОСТ 14192. На ящиках должны быть нанесены несмываемой краской манипуляционные знаки или предупредительные надписи «ВЕРХ», «МЕСТО СТРОПОВКИ», «ХРУПКОЕ, ОСТОРОЖНО», «ЦЕНТР ТЯЖЕСТИ». Краска для маркировки должна быть водостойкой, быстровысыхающей и светостойкой.

8 Упаковка

8.1 Оборудование для отправки заказчику упаковывают по сборочным единицам на салазки и в ящики.

8.2 Оборудование упаковывают в тару в соответствии с требованиями ГОСТ 10198 для грузов весом не более 20 000 кг, тип ящиков II-1, III-1, VI-1. Покупные изделия упаковывают в тару предприятия — изготовителя этих изделий.

8.3 Перед упаковкой оборудование разъединяют на части, удобные для упаковки, транспортирования и монтажа. Отсоединяют вставки газо-, пневмо-, электроразводок от штепсельных разъемов, снимают со штуцеров шланги, а также выступающие за габариты ящиков фонари, смотровые окна, приборы, термопары, датчики вакуума и т. д., отсоединяют электроразводки от шкафов и пультов электрооборудования.

8.4 Упаковочная тара должна обеспечить сохранность частей оборудования от влаги и механических повреждений при транспортировании и погрузочно-разгрузочных работах.

8.5 Внутри ящики обивают поливинилхлоридной пленкой по ГОСТ 16272, сверху ящики покрывают рубероидом РК-420 согласно ГОСТ 10923, углы ящиков обивают стальной лентой 0,5·20 в соответствии с ГОСТ 3560.

8.6 Для крепления от перемещения используют проволоку диаметром 6 мм по ГОСТ 3282.

8.7 Перед упаковкой механические и пневматические сборочные единицы консервируют сроком на 1 год по ГОСТ 9.014.

Вариант временной защиты — ВЗ-1.

8.8 Неокрашенные обработанные металлические поверхности покрывают консервационным маслом НГ-203А с барьерной упаковкой, конденсаторной бумагой КОН-3-10 согласно ГОСТ 1908.

8.9 Упаковочный лист с описью упакованных частей оборудования и техническую документацию вкладывают в конверт из поливинилхлоридной пленки по ГОСТ 16272.

9 Правила приемки

9.1 Для проверки соответствия оборудования требованиям настоящего стандарта, стандартов и технических условий на конкретные виды оборудования предприятие-изготовитель должно проводить приемо-сдаточные, периодические и сертификационные испытания.

9.2 Приемо-сдаточным испытаниям следует подвергнуть каждую единицу оборудования на соответствие требованиям раздела 5.

9.3 Периодические испытания проводят один раз в год на соответствие требованиям настоящего стандарта.

9.4 При сертификационных испытаниях обязательной является проверка оборудования на соответствие требованиям разделов 5, 10.

9.5 При несоответствии одного из параметров испытуемого оборудования (см. 9.2—9.4) следует установить причину несоответствия, внести изменения в конструкторскую и (или) технологическую документацию, технологию изготовления и доработать изделие до приемочного уровня.

10 Методы испытаний

10.1 Соответствие оборудования конструкторской, технологической, нормативно-технической документации проверяют визуально или инструментальными методами.

10.2 Испытание шумовых характеристик оборудования проводят по ГОСТ 28944.

10.3 Измерение вибрационных значений оборудования проводят по ГОСТ 12.1.012.

10.4 Режим работы оборудования устанавливают по ГОСТ 28944 или техническим условиям на конкретное оборудование.

10.5 Проверку степени защиты проводят по ГОСТ 14254.

10.6 Механизмы оборудования испытывают под нагрузкой, превышающей минимальную нагрузку на 25 %.

10.7 Испытание показателей надежности проводят по ГОСТ 28944.

10.8 Измерение кинематических параметров проводят по ГОСТ 28944.

10.9 Оценку и представление результатов испытаний проводят по ГОСТ 28944.

Библиография

- [1] ПУЭ Правила устройства электроустановок. Издание 7. Утверждены Приказом Минэнерго России от 8 июля 2002 г. № 204
- [2] ПТЭ Правила технической эксплуатации электроустановок потребителей — 2003 г. Утверждены Минэнерго России 13 января 2003 г. Приказ № 6
- [3] СНиП 3.05.06—85 Электротехнические устройства. Утверждены постановлением Государственного комитета СССР по делам строительства от 11 декабря 1985 г. № 215
- [4] Правила по охране труда при эксплуатации электроустановок (с изменениями на 19 февраля 2016 г.). Утверждены Приказом Министерства труда и социальной защиты Российской Федерации от 24 июля 2016 г. № 328н
- [5] СП 2.6.1.2612—10 Основные санитарные правила обеспечения радиационной безопасности. Утверждены Главным государственным санитарным врачом Российской Федерации 26 апреля 2010 г.
- [6] СанПиН 2.6.1.2523—09 Нормы радиационной безопасности (НРБ-99/2009). Утверждены Постановлением Главного государственного санитарного врача Российской Федерации 7 июля 2009 г. № 47
- [7] СП (Санитарные правила) Санитарные правила работы с источниками неиспользуемого рентгеновского излучения. Утверждены Приказом Главного государственного санитарного врача СССР 19 января 1979 г. № 1960—79

УДК 621.745.552:006.354

ОКС 25.160.01

Ключевые слова: бестигельная зонная плавка, монокристаллическая структура, тугоплавкие металлы, электронно-лучевая обработка, электронно-лучевой нагреватель, вакуумная камера

БЗ 9—2017/166

Редактор *Л.С. Зимилова*
Технический редактор *И.Е. Черепкова*
Корректор *Л.С. Лысенко*
Компьютерная верстка *И.А. Налейкиной*

Сдано в набор 07.11.2017. Подписано в печать 17.11.2017. Формат 60 × 84 $\frac{1}{8}$. Гарнитура Ариал.

Усл. печ. л. 1,86. Уч.-изд. л. 1,68. Тираж 24 экз. Зак. 2317.

Подготовлено на основе электронной версии, предоставленной разработчиком стандарта

Издано и отпечатано во ФГУП «СТАНДАРТИНФОРМ», 123001 Москва, Гранатный пер., 4.

www.gostinfo.ru info@gostinfo.ru