
ФЕДЕРАЛЬНОЕ АГЕНТСТВО
ПО ТЕХНИЧЕСКОМУ РЕГУЛИРОВАНИЮ И МЕТРОЛОГИИ



НАЦИОНАЛЬНЫЙ
СТАНДАРТ
РОССИЙСКОЙ
ФЕДЕРАЦИИ

ГОСТ Р
57751—
2017

КОМПОЗИТЫ ПОЛИМЕРНЫЕ

**Метод определения прочности клеевого соединения
при расслаивании в условиях растяжения**

Издание официальное



Москва
Стандартинформ
2017

Предисловие

1 ПОДГОТОВЛЕН Федеральным государственным унитарным предприятием «Всероссийский научно-исследовательский институт авиационных материалов» совместно с Автономной некоммерческой организацией «Центр нормирования, стандартизации и классификации композитов» при участии Объединения юридических лиц «Союз производителей композитов» на основе официального перевода на русский язык англоязычной версии указанного в пункте 4 стандарта, который выполнен ТК 497

2 ВНЕСЕН Техническим комитетом по стандартизации ТК 497 «Композиты, конструкции и изделия из них»

3 УТВЕРЖДЕН И ВВЕДЕН В ДЕЙСТВИЕ Приказом Федерального агентства по техническому регулированию и метрологии от 3 октября 2017 г. № 1294-ст

4 Настоящий стандарт является модифицированным по отношению к стандарту ASTM D3807-98(2012) «Стандартный метод испытания на определение прочностных свойств клеев при расслаивании с приложением растягивающей нагрузки (Инженерная практика для пластмасс)» (ASTM D3807-98(2012) «Standard Test Method for Strength Properties of Adhesives in Cleavage Peel by Tension Loading (Engineering Plastics-to-Engineering Plastics)», MOD) путем изменения структуры, внесения технических отклонений и дополнений, а также редакторских правок разделов, подразделов, пунктов национального стандарта в целях соблюдения норм русского языка и технического стиля изложения, а также для учета особенностей аспекта стандартизации, характерных для Российской Федерации.

Разделы и подразделы, не включенные в основную часть настоящего стандарта, приведены в дополнительном приложении ДА. Причина исключения приведена в таблице ДБ.1

Сопоставление структуры настоящего стандарта со структурой примененного в нем стандарта ASTM приведено в дополнительном приложении ДБ.

Дополнительные ссылки, включенные в текст стандарта для учета особенностей национальной стандартизации, выделены курсивом.

Технические отклонения, включенные в текст стандарта для учета особенностей аспекта стандартизации, выделены полужирным курсивом.

Дополнительные положения, включенные в текст стандарта в связи с требованиями ГОСТ Р 1.5 к методам испытаний, заключены в рамки. Пояснение причин включения дополнительных положений приведено в примечании.

Наименование настоящего стандарта изменено относительно наименования указанного стандарта ASTM для приведения в соответствие с ГОСТ Р 1.5—2012 (пункт 3.5).

Сведения о соответствии ссылочного межгосударственного стандарта стандарту ASTM, использованному в качестве ссылочного в примененном стандарте ASTM, приведены в дополнительном приложении ДВ

5 ВВЕДЕН ВПЕРВЫЕ

Правила применения настоящего стандарта установлены в статье 26 Федерального закона от 29 июня 2015 г. № 162-ФЗ «О стандартизации в Российской Федерации». Информация об изменениях к настоящему стандарту публикуется в ежегодном (по состоянию на 1 января текущего года) информационном указателе «Национальные стандарты», а официальный текст изменений и поправок — в ежемесячном информационном указателе «Национальные стандарты». В случае пересмотра (замены) или отмены настоящего стандарта соответствующее уведомление будет опубликовано в ближайшем выпуске ежемесячного информационного указателя «Национальные стандарты». Соответствующая информация, уведомление и тексты размещаются также в информационной системе общего пользования — на официальном сайте Федерального агентства по техническому регулированию и метрологии в сети Интернет (www.gost.ru)

© Стандартиформ, 2017

Настоящий стандарт не может быть полностью или частично воспроизведен, тиражирован и распространен в качестве официального издания без разрешения Федерального агентства по техническому регулированию и метрологии

Содержание

1 Область применения	1
2 Нормативные ссылки	1
3 Термины и определения	1
4 Сущность метода	2
5 Оборудование	2
6 Образцы	3
7 Проведение испытаний	4
8 Обработка результатов испытаний	4
9 Протокол испытаний	4
Приложение ДА (справочное) Оригинальный текст невключенных структурных элементов примененного стандарта ASTM	6
Приложение ДБ (справочное) Сопоставление структуры настоящего стандарта со структурой примененного в нем стандарта ASTM	7
Приложение ДВ (справочное) Сведения о соответствии ссылочного межгосударственного стандарта стандарту ASTM, использованному в качестве ссылочного в примененном стандарте ASTM	8

КОМПОЗИТЫ ПОЛИМЕРНЫЕ

Метод определения прочности клеевого соединения при расслаивании в условиях растяжения

Polymer composites. Test method of determination of adhesives in cleavage peel by tension loading

Дата введения — 2018—06—01

1 Область применения

1.1 Настоящий стандарт распространяется на клеевые соединения конструктивных полимерных композитов.

1.2 Стандарт устанавливает метод испытания на расслаивание образца клеевого соединения в условиях растяжения и определение прочности при расслаивании.

2 Нормативные ссылки

В настоящем стандарте использованы нормативные ссылки на следующие стандарты:

ГОСТ 166—89 (ИСО 3599—76) Штангенциркули. Технические условия

ГОСТ 6507 Микрометры. Технические условия

ГОСТ 12423—2013 (ISO 291:2008) Пластмассы. Условия кондиционирования и испытания образцов (проб)

ГОСТ 28780 Клеи полимерные. Термины и определения

ГОСТ 28840 Машины для испытания материалов на растяжение, сжатие и изгиб. Общие технические требования

П р и м е ч а н и е — При пользовании настоящим стандартом целесообразно проверить действие ссылочных стандартов в информационной системе общего пользования — на официальном сайте Федерального агентства по техническому регулированию и метрологии в сети Интернет или по ежегодному информационному указателю «Национальные стандарты», который опубликован по состоянию на 1 января текущего года, и по выпускам ежемесячного информационного указателя «Национальные стандарты» за текущий год. Если заменен ссылочный стандарт, на который дана недатированная ссылка, то рекомендуется использовать действующую версию этого стандарта с учетом всех внесенных в данную версию изменений. Если заменен ссылочный стандарт, на который дана датированная ссылка, то рекомендуется использовать версию этого стандарта с указанным выше годом утверждения (принятия). Если после утверждения настоящего стандарта в ссылочный стандарт, на который дана датированная ссылка, внесено изменение, затрагивающее положение, на которое дана ссылка, то это положение рекомендуется применять без учета данного изменения. Если ссылочный стандарт отменен без замены, то положение, в котором дана ссылка на него, рекомендуется применять в части, не затрагивающей эту ссылку.

3 Термины и определения

В настоящем стандарте применены термины по ГОСТ 28780, а также следующий термин с соответствующим определением:

3.1 **прочность при расслаивании, Н/мм**: Отношение средней нагрузки при испытании на расслоение к ширине образца клеевого соединения.

4 Сущность метода

4.1 Метод заключается в испытании с постоянной скоростью нагружения на расслаивание образца клеевого соединения при растяжении. Усилие прилагается к образцу клеевого соединения для отделения двух его частей друг от друга по клеевому соединению.

При испытании фиксируют прикладываемое усилие и перемещение подвижной траверсы (захвата) или длину расслаивания.

4.2 Прочность при расслаивании определяют как отношение средней нагрузки при испытании на расслоение к ширине образца клеевого соединения.

5 Оборудование

5.1 Испытания проводят на испытательной машине, отвечающей требованиям ГОСТ 28840, обеспечивающей линейное перемещение с заданной постоянной скоростью траверсы в диапазоне от 1 до 50 мм/мин. Диапазон нагрузки испытательной машины выбирают таким образом, чтобы максимальная нагрузка при испытании составляла от 15 % до 85 % от диапазона измерения датчика силы. Измерение нагрузки должно осуществляться с погрешностью не более ± 1 % измеряемой величины. Испытательная машина должна иметь возможность записи диаграммы «нагрузка — перемещение».

5.2 Испытательная машина должна быть оснащена захватами, обеспечивающими надежное крепление образца клеевого соединения. В качестве приспособления для испытания на расслаивание рекомендуется использовать стальную проволоку диаметром 0,8 мм. Проволока должна быть достаточно гибкой для самовыравнивания в процессе испытаний. Проволоку крепят к образцу клеевого соединения, как показано на рисунке 1. Концы проволоки рекомендуется скручивать вместе примерно по 10 витков на 25,4 мм переплетенной части. **Допускается использовать другие приспособления для крепления образца клеевого соединения, например, вилки или блоки нагружения, которые не изменяют начальную жесткость изгиба консолей и не создают дополнительных моментов изгиба при нагружении.**

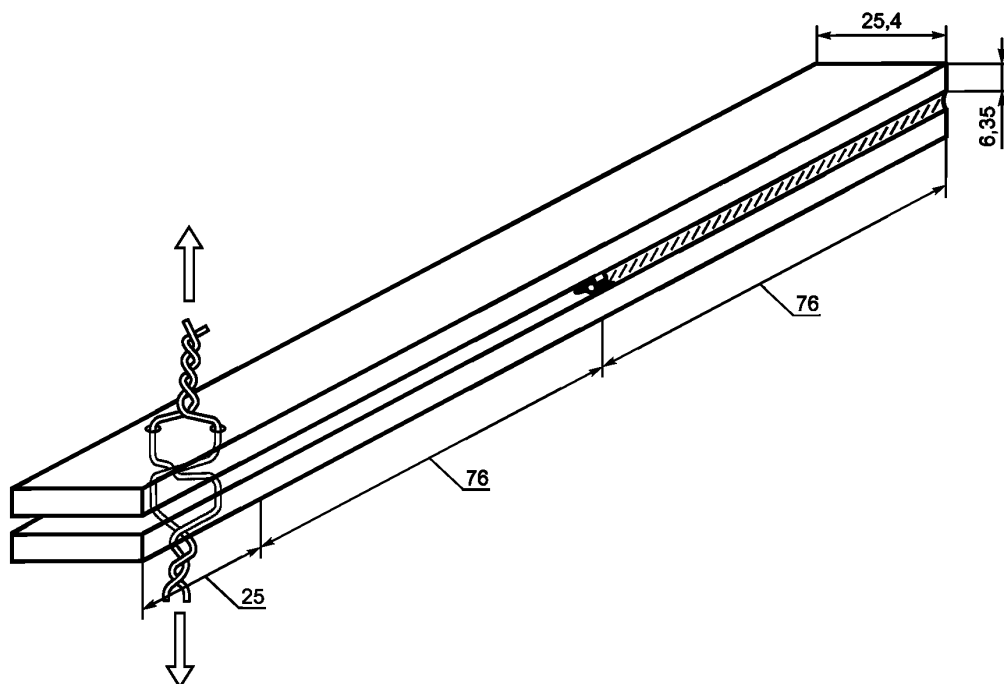


Рисунок 1 — Образец клеевого соединения и схема крепления приспособления для испытаний на расслаивание клеевого соединения

5.3 Запись данных нагрузки и перемещения производят с частотой не менее 5 Гц.

П р и м е ч а н и е — Данное дополнительное требование включено для повышения точности определения средней нагрузки.

5.4 Средства измерения ширины и толщины образца клеевого соединения должны обеспечивать измерение с погрешностью не более ± 1 % измеряемой величины. Для измерений толщины и ширины рекомендуется использовать штангенциркуль с плоскопараллельными губками по ГОСТ 166 с погрешностью не более $\pm 0,05$ мм, для измерения толщины клеевого слоя — микрометр по ГОСТ 6507 с погрешностью не более $\pm 0,01$ мм. Средства измерения длины расслаивания (начального и в ходе испытания) должны обеспечивать измерение с погрешностью не более $\pm 0,5$ мм. Если технические требования к клеевому соединению допускают контроль температуры и влажности с меньшей точностью, разрешается проведение испытаний с большей погрешностью контроля этих параметров, но не более ± 3 % измеряемой величины температуры и не более ± 4 % измеряемой величины влажности.

5.5 Все используемое оборудование должно быть аттестовано. Средства измерений должны быть поверены в установленном порядке.

П р и м е ч а н и е — Требования к средствам измерений 5.4 и 5.5 включены для обеспечения точности и воспроизводимости результатов испытаний.

6 Образцы

6.1 Для испытаний применяют образцы клеевого соединения пластин из полимерных композитов или материалов на их основе, допускающих изгиб при температуре испытаний на любой угол до 30° без разрушения и повреждений. Образцы клеевого соединения (см. рисунок 1) должны быть шириной $b = 25,4$ мм, длиной $(177 \pm 2)^1$ мм, причем длина клеевого соединения должна составлять $(76 \pm 2)^1$ мм. Допускается испытание образцов клеевого соединения шириной, отличной от 25,4 мм. **Отклонение от номинального значения толщины пластин не должно превышать 0,5 мм, по ширине — 0,3 мм.** Допускается изготовление образцов клеевого соединения из пластин требуемого размера или из пластин большего размера.

6.2 **Технология изготовления образцов клеевого соединения, механической обработки, места и направления вырезки, технология склеивания должны соответствовать требованиям нормативных документов или технической документации на материал.** Образцы клеевого соединения одной партии должны быть изготовлены из материала одной марки по одному методу, иметь одинаковые размеры. Резка, фрезеровка, использование смазочно-охлаждающей жидкости не должны оказывать влияние на свойства испытываемого материала. Рекомендуется резка ленточной пилой с толщиной полотна 6,3 мм и шириной полотна 12,5 мм, с 18 зубьями на 25,4 мм. Для минимизации выделения тепла необходимо в процессе резки контролировать скорость подачи. На образцах клеевого соединения не должно быть трещин, надразов, неровностей, шероховатых поверхностей, расслоений, заусенцев и других дефектов, заметных невооруженным глазом.

6.3 Изготовленные образцы клеевого соединения маркируют на каждой из двух сторон с большей площадью номером партии и порядковым номером в партии. Маркировка должна позволять отличать образцы друг от друга, указывать на их происхождение и однозначно определять его положение. Маркировка не должна влиять на выполнение и результат испытаний, сама при этом не должна повреждаться.

П р и м е ч а н и е — Данное дополнительное положение введено для повышения требований к маркировке.

6.4 Приспособление для испытания на расслаивание присоединяют к образцу клеевого соединения, раздвигая не склеенные части пластин длиной 101 мм.

6.5 Количество образцов клеевого соединения для испытаний одной партии материала должно быть не менее десяти.

¹⁾ Допустимые отклонения размеров связаны с технологией изготовления образцов.

7 Проведение испытаний

7.1 Перед испытанием измеряют толщину и ширину образца клеевого соединения штангенциркулем, толщину клеевого слоя измеряют микрометром с погрешностью не более 0,025 мм. Замеры производятся в трех местах по длине образца (за результат принимается среднеарифметическое значение). Результаты измерений округляют до трех значащих цифр. Длину расслаивания (начального и в ходе испытания) измеряют на боковой поверхности с двух сторон с погрешностью не более 0,5 мм. За расчетное значение длины расслаивания принимают среднеарифметическое двух показаний.

7.2 Проводят входной контроль образцов клеевого соединения по геометрическим размерам и внешнему виду. В случае несоответствия требованиям настоящего стандарта составляют акт входного контроля, в котором для каждого образца клеевого соединения, не прошедшего контроль, указывают маркировку, геометрические размеры, результаты визуального осмотра и пункт настоящего стандарта, которому не соответствует образец.

Примечание — Данное дополнительное положение введено для повышения требований к достоверности испытаний.

7.3 Проведение испытаний образцов клеевого соединения, не прошедших входной контроль, возможно с обязательным указанием в протоколе испытаний пунктов настоящего стандарта, которым они не соответствуют.

7.4 Перед проведением испытаний образцы клеевого соединения кондиционируют в условиях, приведенных в нормативных документах или технической документации на испытываемый материал. Если не указаны условия кондиционирования, образцы клеевого соединения кондиционируют в соответствии с требованиями **ГОСТ 12423 в стандартной атмосфере 23/50, класс 2**.

7.5 Образец с помощью приспособления для крепления фиксируют в захватах испытательной машины. Каждый образец нагружают со скоростью перемещения траверсы машины от 10 до 15 мм/мин (рекомендуемая скорость — 12,7 мм/мин). Испытание проводят до тех пор, пока клеевое соединение не расслоится на 50,8 мм от первоначального максимума нагрузки. В процессе испытания записывают диаграмму нагружения в координатах «нагрузка — перемещение траверсы» или «нагрузка — длина расслаивания». Если хотя бы одна из пластин разрушится в процессе испытания, испытание прекращается, характеристика прочности при расслаивании не определяется.

8 Обработка результатов испытаний

8.1 По диаграмме нагружения для первых 50,8 мм расслаивания после первоначального максимума нагрузки определяют среднюю нагрузку как среднеарифметическое значение всех показаний нагрузки, записанных испытательной машиной, или как среднеарифметическое значение показаний нагрузки, соответствующее значениям перемещения траверсы с шагом не более 7 мм. Для определения средней нагрузки допускается использовать планиметр.

8.2 Значение прочности клеевого соединения при расслаивании σ , Н/мм, определяют по формуле

$$\sigma = \frac{P}{b}, \quad (1)$$

где P — средняя нагрузка, Н;

b — ширина образца клеевого соединения, мм.

Значения характеристики прочности клеевого соединения при расслаивании округляют до третьей значащей цифры.

9 Протокол испытаний

Результаты испытаний заносят в протокол испытаний, который должен содержать следующие данные:

- наименование, тип, поставщик, номер партии испытанного клея;
- наименование, тип склеиваемого материала;
- наименование предприятия — изготовителя склеиваемого материала и клея;

- описание процесса склеивания, метод изготовления клея, толщина клеевого слоя, время отверждения, температура и давление отверждения;
- количество образцов клеевого соединения, их маркировка и геометрические размеры;
- **любое отклонение от условий, указанных в 6.1—6.3;**
- способ кондиционирования и условия испытаний;
- тип средств измерений и испытаний, заводской номер;
- способы измерений перемещения и нагрузки (класс точности экстензометра, датчика силы);
- скорость испытания;
- среднее, максимальное и минимальное значение расслаивающей нагрузки, прочность при расслаивании и вид разрушения для каждого образца клеевого соединения;
- **дату проведения испытаний;**
- **ссылку на настоящий стандарт;**
- **фамилию, имя, отчество и должность оператора.**

Дополнительно протокол может содержать диаграммы нагружения и фотографии образцов клеевого соединения.

Приложение ДА
(справочное)

Оригинальный текст невключенных структурных элементов примененного стандарта АСТМ

ДА.1

1 Назначение и область применения

1.1 Значения величин в системе СИ считаются стандартными. Значения в скобках приведены только для справки.

1.2 В настоящем стандарте не предусмотрено рассмотрение всех вопросов обеспечения безопасности, связанных с его применением. Пользователь настоящего стандарта несет ответственность за установление соответствующих правил по технике безопасности и охране здоровья, а также определяет целесообразность применения законодательных ограничений перед его использованием.

ДА.2

11 Прецизионность и систематическая погрешность

11.1 Прецизионность и систематическая погрешность для данного метода испытаний неизвестна, поскольку ресурсы, необходимые для проведения межлабораторных испытаний, не были выделены.

**Приложение ДБ
(справочное)**

**Сопоставление структуры настоящего стандарта со структурой примененного
в нем стандарта АСТМ**

Т а б л и ц а ДБ.1

Структура настоящего стандарта			Структура стандарта ASTM D3807-98(2012)		
Раздел	Подраздел	Пункт	Раздел	Подраздел	Пункт
1	1.1—1.2	—	1	1.1	—
	—	—		(1.2—1.3)*	—
2	—	—	2	2.1	—
3	3.1	—	3	3.1—3.2	—
4	4.1—4.2	—	4	4.1—4.2	—
5	5.1	—	5	5.1	5.1.1—5.1.2, 5.1.4—5.1.5
	5.2	—		5.2	5.1.3, 6.3.1
6	6.1	—	6	6.1	6.1.1
	6.2	—		6.2	—
	6.4	—		6.3	6.3.1
	6.5	—		6.4	—
7	7.4	—	7	7.1	—
	7.5	—	8	8.1—8.3	—
8	8.1—8.2	—	9	9.1	—
9	—	—	10	10.1	10.1.1—10.1.11
			11*	11.1*	—
			12**	12.1**	—
Приложение		ДА	Приложение		—
		ДБ			—
		ДВ			—

* Данный раздел (подраздел, пункт) исключен, т. к. его положения носят поясняющий, справочный или рекомендательный характер.
** Данный раздел исключен, т. к. включает библиографические данные стандарта.

**Приложение ДВ
(справочное)**

**Сведения о соответствии ссылочного межгосударственного стандарта стандарту ASTM,
использованному в качестве ссылочного в примененном стандарте ASTM**

Т а б л и ц а ДВ.1

Обозначение ссылочного межгосударственного стандарта	Степень соответствия	Обозначение и наименование ссылочного международного стандарта
ГОСТ 28780—90	NEQ	ASTM D907 «Клеи. Термины и определения»
<p>П р и м е ч а н и е — В настоящей таблице использовано следующее условное обозначение степени соответствия стандарта: - NEQ — неэквивалентный стандарт.</p>		

УДК 691.175:006.354

ОКС 83.120

ОКП 229200

Ключевые слова: композиты полимерные, клеевые соединения, испытание, расслаивание

БЗ 10—2017/136

Редактор *А.А. Кабанов*
Технический редактор *И.Е. Черепкова*
Корректор *О.В. Лазарева*
Компьютерная верстка *А.Н. Золотаревой*

Сдано в набор 04.10.2017. Подписано в печать 24.10.2017. Формат 60 × 84 ¹/₈. Гарнитура Ариал.

Усл. печ. л. 1,40. Уч.-изд. л. 1,26. Тираж 23 экз. Зак. 2081.

Подготовлено на основе электронной версии, предоставленной разработчиком стандарта

Издано и отпечатано во ФГУП «СТАНДАРТИНФОРМ», 123001 Москва, Гранатный пер., 4.
www.gostinfo.ru info@gostinfo.ru