
ФЕДЕРАЛЬНОЕ АГЕНТСТВО
ПО ТЕХНИЧЕСКОМУ РЕГУЛИРОВАНИЮ И МЕТРОЛОГИИ



НАЦИОНАЛЬНЫЙ
СТАНДАРТ
РОССИЙСКОЙ
ФЕДЕРАЦИИ

ГОСТ Р
57744—
2017
(ИСО 20505:2005)

КОМПОЗИТЫ КЕРАМИЧЕСКИЕ

**Определение межслойной прочности при сдвиге
при нормальной температуре методом испытания
на сжатие образца с двойным надрезом
или методом Йосипеску**

(ISO 20505:2005,
Fine ceramics (advanced ceramics, advanced technical ceramics) — Determination
of the interlaminar shear strength of continuous-fibre-reinforced composites at
ambient temperature by the compression of double-notched test pieces
and by the Iosipescu test,
MOD)

Издание официальное



Москва
Стандартинформ
2017

Предисловие

1 ПОДГОТОВЛЕН Объединением юридических лиц «Союз производителей композитов» совместно с Автономной некоммерческой организацией «Центр нормирования, стандартизации и классификации композитов» на основе собственного перевода на русский язык англоязычной версии международного стандарта, указанного в пункте 4

2 ВНЕСЕН Техническим комитетом по стандартизации ТК 497 «Композиты, конструкции и изделия из них»

3 УТВЕРЖДЕН И ВВЕДЕН В ДЕЙСТВИЕ Приказом Федерального агентства по техническому регулированию и метрологии от 3 октября 2017 г. № 1287-ст

4 Настоящий стандарт является модифицированным по отношению к международному стандарту ИСО 20505:2005 «Тонкая керамика (высококачественная керамика, высококачественная техническая керамика). Определение усилия сдвига слоев композитов с непрерывным волоконным усилением при окружающей температуре путем сжатия испытательного образца с двойным надрезом и путем теста Йосипеску» (ISO 20505:2005 «Fine ceramics (advanced ceramics, advanced technical ceramics). Determination of the interlaminar shear strength of continuous-fibre-reinforced composites at ambient temperature by the compression of double-notched test pieces and by the Iosipescu test», MOD) путем изменения содержания отдельных структурных элементов, которые выделены вертикальной линией, расположенной на полях напротив соответствующего текста.

Оригинальный текст этих структурных элементов примененного международного стандарта и объяснение причин внесения технических отклонений приведены в дополнительном приложении ДА.

В настоящий стандарт не включены разделы 3, 4, 6, 9, приложение А и рисунок 7 примененного международного стандарта, которые нецелесообразно применять в российской национальной стандартизации, так как они имеют поясняющий и справочный характер. Указанные разделы, приложение и рисунок, не включенные в основную часть настоящего стандарта, приведены в дополнительном приложении ДБ.

Дополнительная ссылка, включенная в текст стандарта для учета особенностей российской национальной стандартизации, выделена курсивом. Внесенная дополнительная ссылка содержит требования к зернистости шлифовальных материалов.

В настоящем стандарте ссылки на международные стандарты заменены соответствующими межгосударственными стандартами.

Сопоставление структуры настоящего стандарта со структурой указанного международного стандарта приведено в дополнительном приложении ДГ.

Наименование настоящего стандарта изменено относительно наименования указанного международного стандарта для приведения в соответствие с ГОСТ Р 1.5—2012 (пункт 3.5).

Сведения о соответствии ссылочных межгосударственных стандартов международным стандартам, использованным в качестве ссылочных в примененном международном стандарте, приведены в дополнительном приложении ДВ

5 ВВЕДЕН ВПЕРВЫЕ

Правила применения настоящего стандарта установлены в статье 26 Федерального закона от 29 июня 2015 г. № 162-ФЗ «О стандартизации в Российской Федерации». Информация об изменениях к настоящему стандарту публикуется в ежегодном (по состоянию на 1 января текущего года) информационном указателе «Национальные стандарты», а официальный текст изменений и поправок — в ежемесячном информационном указателе «Национальные стандарты». В случае пересмотра (замены) или отмены настоящего стандарта соответствующее уведомление будет опубликовано в ближайшем выпуске ежемесячного информационного указателя «Национальные стандарты». Соответствующая информация, уведомление и тексты размещаются также в информационной системе общего пользования — на официальном сайте Федерального агентства по техническому регулированию и метрологии в сети Интернет (www.gost.ru)

© Стандартиформ, 2017

Настоящий стандарт не может быть полностью или частично воспроизведен, тиражирован и распространен в качестве официального издания без разрешения Федерального агентства по техническому регулированию и метрологии

Содержание

1 Область применения	1
2 Нормативные ссылки.....	1
3 Сущность метода	1
4 Оборудование	3
5 Подготовка к проведению испытаний.....	5
6 Проведение испытаний	8
7 Обработка результатов	10
8 Протокол испытаний.....	11
Приложение ДА (справочное) Оригинальный текст модифицированных структурных элементов примененного международного стандарта	12
Приложение ДБ (справочное) Оригинальный текст невключенных структурных элементов примененного международного стандарта	15
Приложение ДВ (справочное) Сведения о соответствии ссылочных межгосударственных стандартов международным стандартам, использованным в качестве ссылочных в примененном международном стандарте.....	18
Приложение ДГ (справочное) Сопоставление структуры настоящего стандарта со структурой примененного в нем международного стандарта.....	19

КОМПОЗИТЫ КЕРАМИЧЕСКИЕ

Определение межслойной прочности при сдвиге при нормальной температуре методом испытания на сжатие образца с двойным надрезом или методом Йосипеску

Ceramic composites. Determination of the interlaminar shear strength at ambient temperature by the compression of double-notched test pieces and by the Iosipescu test

Дата введения — 2018—02—01

1 Область применения

Настоящий стандарт распространяется на одно- и двунаправленно армированные непрерывными волокнами керамические композиты и устанавливает определение межслойной прочности при сдвиге при нормальной температуре методом испытания на сжатие образца с двойным надрезом или методом Йосипеску.

Настоящий стандарт не распространяется на трехнаправленно армированные керамические композиты, керамические композиты, армированные рублеными волокнами, короткими монокристаллическими волокнами (усаами) или частицами.

2 Нормативные ссылки

В настоящем стандарте использованы нормативные ссылки на следующие стандарты:

ГОСТ 3647 *Материалы шлифовальные. Классификация. Зернистость и зерновой состав. Методы контроля*

ГОСТ 6507 *Микрометры. Технические условия*

ГОСТ 28840 *Машины для испытания материалов на растяжение, сжатие и изгиб. Общие технические требования*

Примечание — При пользовании настоящим стандартом целесообразно проверить действие ссылочных стандартов в информационной системе общего пользования — на официальном сайте Федерального агентства по техническому регулированию и метрологии в сети Интернет или по ежегодному информационному указателю «Национальные стандарты», который опубликован по состоянию на 1 января текущего года, и по выпускам ежемесячного информационного указателя «Национальные стандарты» за текущий год. Если заменен ссылочный стандарт, на который дана недатированная ссылка, то рекомендуется использовать действующую версию этого стандарта с учетом всех внесенных в данную версию изменений. Если заменен ссылочный стандарт, на который дана датированная ссылка, то рекомендуется использовать версию этого стандарта с указанным выше годом утверждения (принятия). Если после утверждения настоящего стандарта в ссылочный стандарт, на который дана датированная ссылка, внесено изменение, затрагивающее положение, на которое дана ссылка, то это положение рекомендуется применять без учета данного изменения. Если ссылочный стандарт отменен без замены, то положение, в котором дана ссылка на него, рекомендуется применять в части, не затрагивающей эту ссылку.

3 Сущность метода

3.1 Межслойную прочность при сдвиге определяют одним из следующих методов:

- метод испытания на сжатие образца с двойным надрезом;
- метод Йосипеску.

3.2 Метод испытания на сжатие образца с двойным надрезом заключается в том, что образец с двойным надрезом и равномерной шириной нагружают сжимающей нагрузкой до разрушения между двумя надрезами, выполненными на половину толщины и расположенными на заданном расстоянии от противоположных торцов. Схема проведения испытания на сжатие образца с двойным надрезом приведена на рисунке 1.

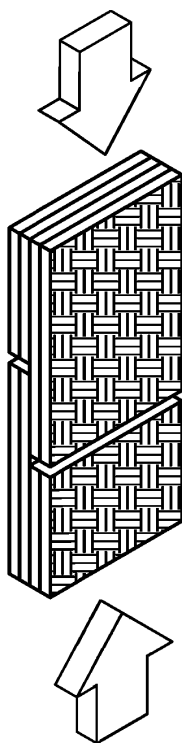


Рисунок 1 — Схема проведения испытания на сжатие образца с двойным надрезом

3.3 Метод Йосипеску заключается в том, что образец в форме плоской прямоугольной пластины с симметричными V-образными надрезами, расположенными по центру, нагружают сжимающей нагрузкой до разрушения между двумя V-образными надрезами. Схема проведения испытания по методу Йосипеску приведена на рисунке 2.

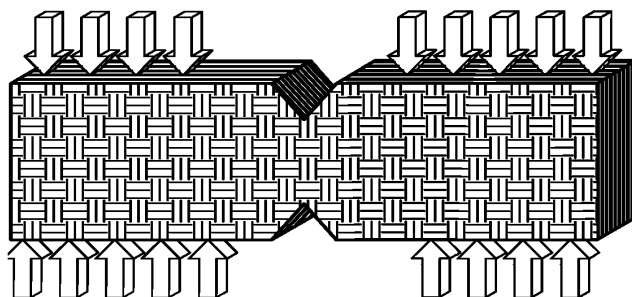


Рисунок 2 — Схема проведения испытания по методу Йосипеску

4 Оборудование

4.1 Испытательная машина

Испытания проводят на универсальной испытательной машине по ГОСТ 28840, обеспечивающей сжатие образца с заданной постоянной скоростью перемещения активного захвата и измерение нагрузки с погрешностью не более 1 % от измеряемой величины.

4.2 Программное обеспечение

Испытательная машина должна быть снабжена программным обеспечением, автоматически регистрирующим зависимость приложенной нагрузки и перемещения от времени и обеспечивающим регистрацию нагрузки и перемещения с точностью $\pm 1\%$ с минимальной скоростью сбора данных 10 Гц.

4.3 Микрометры

Для измерения линейных размеров используют микрометры по ГОСТ 6507.

4.4 Фиксирующее устройство

Испытательная машина должна быть снабжена фиксирующим устройством. Для образцов с двойным надрезом применяют фиксирующее устройство № 1 или № 2. Фиксирующее устройство № 1 для образцов с двойным надрезом состоит из неподвижного элемента, установленного на опорной плите, подвижного элемента, соединенного с захватом испытательной машины, и двух зажимов для фиксации образца с двойным надрезом. Схематичный вид фиксирующего устройства № 1 для образцов с двойным надрезом приведен на рисунке 3.

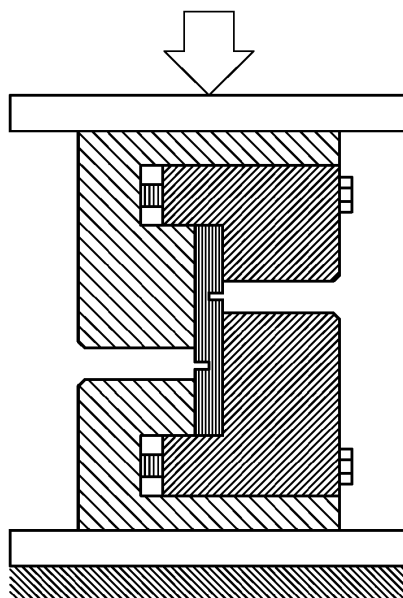


Рисунок 3 — Схематичный вид фиксирующего устройства № 1 для образцов с двойным надрезом

Фиксирующее устройство № 2 для образцов с двойным надрезом состоит из неподвижного элемента, установленного на опорной плите, и пластины, прижимающей образец для испытания к опорной плите. Схематичный вид фиксирующего устройства № 2 для образцов с двойным надрезом приведен на рисунке 4.

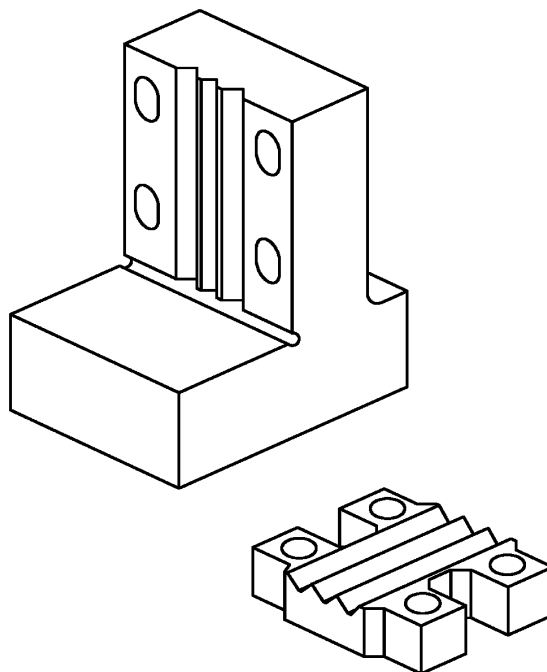
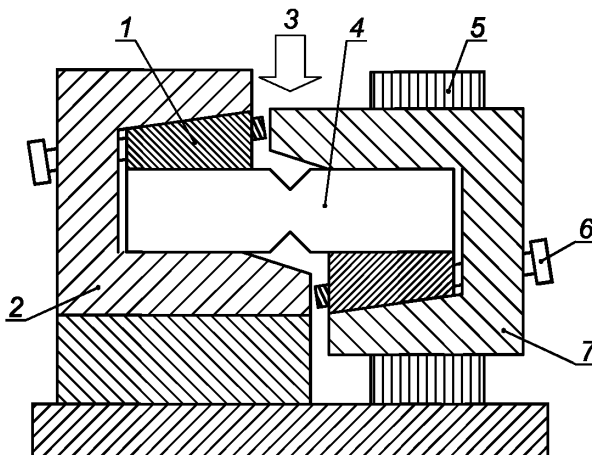


Рисунок 4 — Схематичный вид фиксирующего устройства № 2 для образцов с двойным надрезом

Для испытания по методу Йосипеску применяют асимметричное четырехточечное изгибающее фиксирующее устройство. Фиксирующее устройство для метода Йосипеску состоит из неподвижного элемента, установленного на опорной плите, и подвижного элемента, способного перемещаться по вертикали с помощью жесткого стержня с линейным роликоподшипником. Подвижный элемент крепится к захвату испытательной машины. Каждый элемент зажимает половину образца для метода Йосипеску с помощью регулируемого винтами клиновидного зажима, способного компенсировать небольшие отклонения ширины образца для метода Йосипеску. Между элементами должно оставаться расстояние 13 мм. Фиксирующее устройство для метода Йосипеску должно обеспечивать правильное расположение и центровку образца относительно оси приложения нагрузки. Рекомендуется использовать центрирующий инструмент, чтобы обеспечить совмещение оси между надрезами образца для метода Йосипеску с осью приложения нагрузки. Схематичный вид фиксирующего устройства для метода Йосипеску приведен на рисунке 5.



1 — левый зажим; 2 — неподвижный элемент; 3 — нагрузка; 4 — образец для метода Йосипеску; 5 — жесткий стержень; 6 — регулируемый винт правого зажима; 7 — подвижный элемент

Рисунок 5 — Схематичный вид фиксирующего устройства для метода Йосипеску

5 Подготовка к проведению испытаний

5.1 Форма и размеры образцов

5.1.1 Образцы с двойным надрезом

Форма и предельные отклонения размеров образцов с двойным надрезом приведены на рисунке 6. Образцы с двойным надрезом представляют собой прямоугольные пластины с надрезами с обеих сторон, глубиной не менее половины толщины. Расстояние между надрезами зависит от требований к разрушению при сдвиге в рабочей части образцов между надрезами. Межслойная прочность при сдвиге зависит от расстояния между надрезами, поэтому для определения данной зависимости рекомендуется проводить испытания с различными расстояниями между надрезами. Края образцов с двойным надрезом должны быть ровными без закругления и фасок. Рекомендуемые размеры образцов с двойным надрезом приведены в таблице 1.

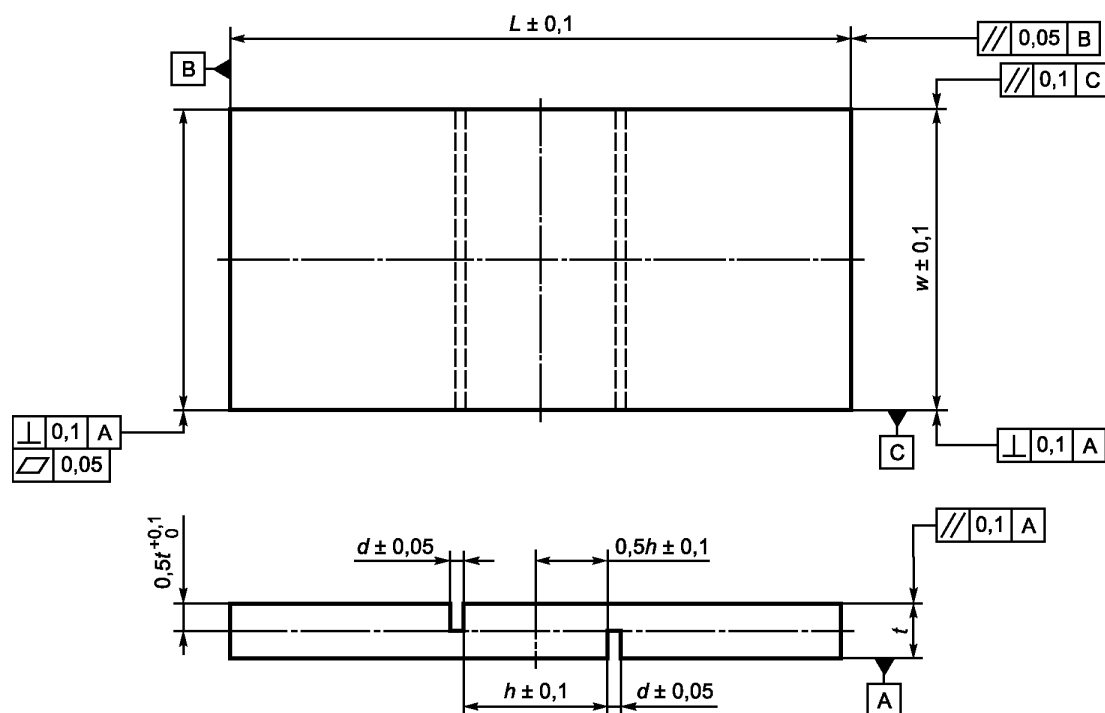


Рисунок 6 — Форма и предельные отклонения к размерам образцов с двойным надрезом

Т а б л и ц а 1 — Рекомендуемые размеры образцов с двойным надрезом

В миллиметрах

Наименование параметра	Значение параметра	Предельное отклонение
Длина, L	30,00	$\pm 0,1$
Расстояние между надрезами, h	6,00	$\pm 0,1$
Ширина, w	15,00	$\pm 0,1$
Ширина надреза, d	0,50	$\pm 0,05$
Глубина надреза	$t/2$	$+ 0,01/- 0,0$
Толщина, t	—	—

5.1.2 Образцы для метода Йосипеску

Форма и предельные отклонения размеров образцов для метода Йосипеску приведены на рисунке 7. Рекомендуемые размеры образцов для метода Йосипеску приведены в таблице 2. По согласованию между заказчиком и исполнителем допускается использовать другие размеры образцов для метода Йосипеску, например для угла, глубины и радиуса надреза.

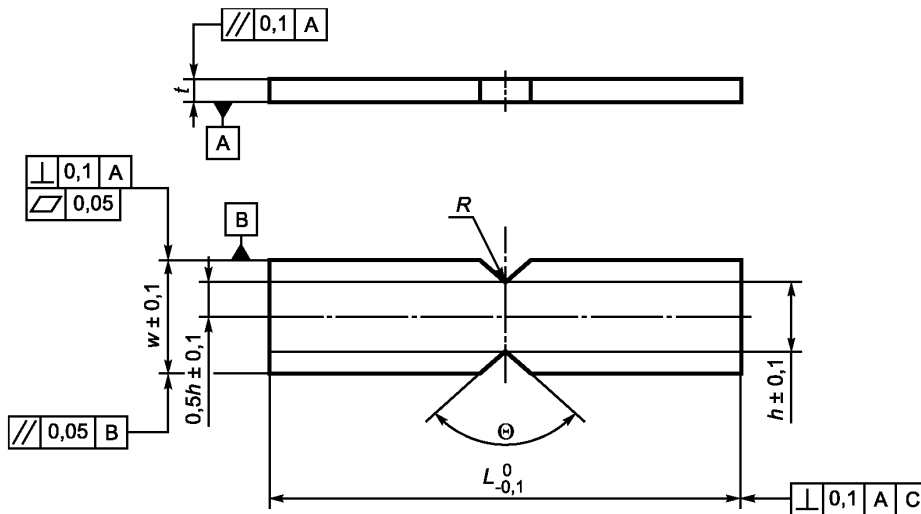


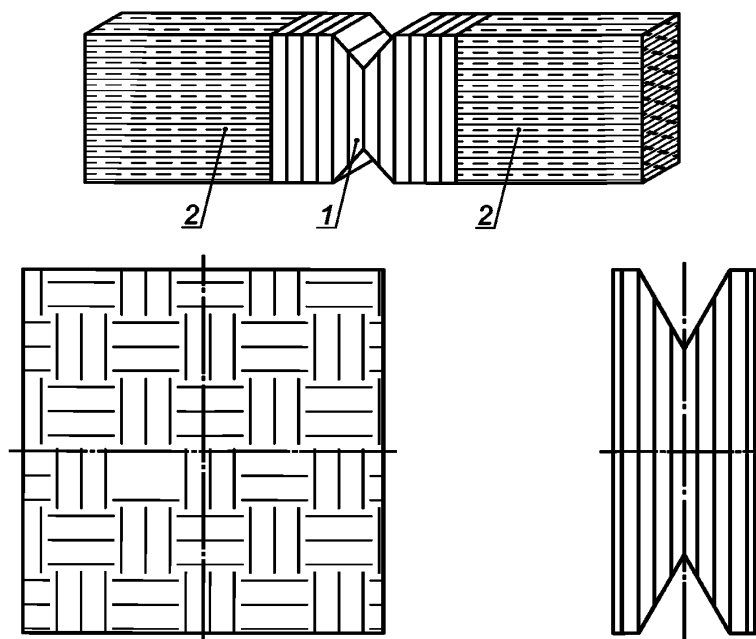
Рисунок 7 — Форма и предельные отклонения к размерам образцов для метода Йосипеску

Т а б л и ц а 2 — Рекомендуемые размеры образцов для метода Йосипеску

В миллиметрах

Наименование параметра	Значение параметра	Предельное отклонение
Длина, L	76,00 мм	$\pm 0,1$
Расстояние между надрезами, h	11,00 мм	$\pm 0,1$
Ширина, w	19,00 мм	$\pm 0,1$
Радиус надреза, R	0,50 мм	—
Угол надреза, Θ	90°	—
Толщина, t	—	—

Из-за ограничений методов обработки материала допускается использовать короткие образцы для метода Йосипеску с проклеенными накладками. Глубину и угол надрезов выбирают таким образом, чтобы разрушение при сдвиге произошло между V-образными надрезами. На рисунке 8 приведен пример короткого образца для метода Йосипеску с накладками.



1 — образец для метода Йосипеску; 2 — накладка

Рисунок 8 — Пример короткого образца для метода Йосипеску с накладками

5.2 Подготовка образцов

5.2.1 Механическую обработку образцов проводят в соответствии с требованиями, установленными в нормативном документе или технической документации на материал, или в соответствии с 5.2.2.

5.2.2 Резку и шлифовку образцов проводят при обильной подаче воды для поддержания рабочей зоны и шлифовального диска во влажном состоянии и удаления сошлифованных частиц. Шлифовку допускается проводить в два этапа — сначала грубая, затем тонкая.

Скорость удаления материала должна быть 0,03 мм за проход. Для шлифовки используют алмазный шлифовальный инструмент зернистостью от 32 до 63 по ГОСТ 3647. По возможности с обеих сторон образцов удаляют равные количества материала.

5.2.3 Перед испытанием образцы кондиционируют при температуре $(23 \pm 3)^\circ\text{C}$ и относительной влажности $(50 \pm 5)\%$, если иное не установлено в нормативном документе и технической документации на материал.

5.3 Количество образцов

Для определения межслойной прочности при сдвиге используют не менее пяти образцов.

5.4 Измерение размеров образцов

Перед испытанием для образцов с двойным надрезом измеряют ширину и расстояние между надрезами, а для образцов для метода Йосипеску — толщину и расстояние между надрезами с помощью микрометра с погрешностью не более 0,02 мм. Для расчета межслойной прочности на сдвиг используют среднеарифметические значения трех измерений толщины, ширины и расстояния между надрезами.

6 Проведение испытаний

6.1 Условия испытаний

6.1.1 Испытания проводят в режиме контроля нагрузки или перемещения.

6.1.2 Скорость перемещения активного захвата испытательной машины должна быть 0,05 мм/с.

6.1.3 Постоянную скорость нагружения выбирают такой, чтобы разрушение образца произошло в течение от 10 до 30 с.

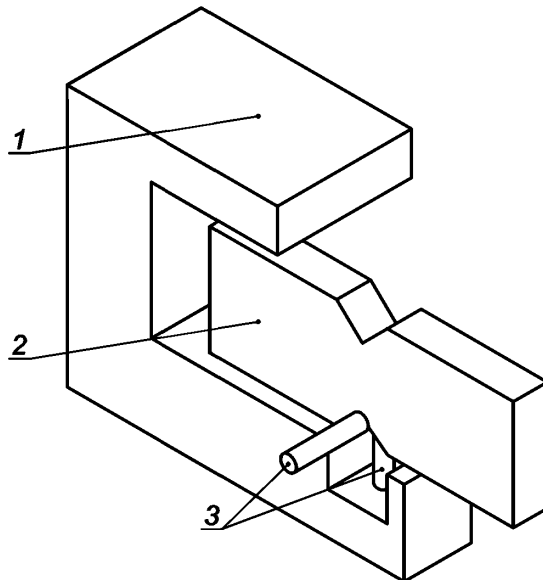
6.2 Установка образца

6.2.1 Метод испытания на сжатие образца с двойным надрезом

Губку каждого зажима фиксирующего устройства ослабляют, чтобы установить образец с двойным надрезом в зажимы фиксирующего устройства с небольшим зазором. Образец с двойным надрезом устанавливают по центру фиксирующего устройства, а затем прижимают к неподвижному элементу фиксирующего устройства. Центрируют образец с двойным надрезом в фиксирующем устройстве таким образом, чтобы его продольная ось совпала с направлением действия нагрузки. Зажимы слегка затягивают для фиксации образца с двойным надрезом в фиксирующем устройстве и предотвращения изгиба (избыточное усилие зажима может привести к деформации образца с двойным надрезом и завышенным значениям межслойной прочности при сдвиге). Медленно перемещают активный захват испытательной машины до касания подвижного элемента фиксирующего устройства с верхней поверхностью образца с двойным надрезом.

6.2.2 Метод Йосипеску

Губку каждого зажима фиксирующего устройства ослабляют, чтобы установить образец для метода Йосипеску в зажимы фиксирующего устройства с небольшим зазором. Устанавливают образец для метода Йосипеску в зажимы фиксирующего устройства с зазором. Нижнюю часть образца для метода Йосипеску плотно прижимают к нижней части фиксирующего устройства. Вставляют центрирующий инструмент в V-образный надрез на образце для метода Йосипеску, как показано на рисунке 9. Удерживая образец для метода Йосипеску по центру, слегка затягивают губку левого зажима (избыточное усилие зажима может привести к повреждению образца для метода Йосипеску и появлению предварительной нагрузки). Между образцом для метода Йосипеску и правым зажимом должен появиться небольшой зазор. Показания нагрузки на испытательной машине должны быть нулевыми. При отсутствии зазора или при наличии нагрузки на образец для метода Йосипеску регулируют либо захват испытательной машины, либо правый зажим, либо оба зажима, пока не появится зазор и нагрузка не упадет до нуля. Проверяют фиксацию образца для метода Йосипеску в левом зажиме. При необходимости регулировку повторяют. Перемещают захват испытательной машины до контакта правого зажима с верхней поверхностью образца для метода Йосипеску. Слегка затягивают губку правого зажима фиксирующего устройства. Предварительное нагружение должно быть минимальным, как правило, небольшое нагружение (от 20 до 50 Н) почти неустраиваемо. Образец для метода Йосипеску центрируют в фиксирующем устройстве таким образом, чтобы ось приложения нагрузки совпала с осью между надрезами образца для метода Йосипеску.



1 — неподвижный элемент фиксирующего устройства; 2 — образец для метода Йосипеску; 3 — центрирующий инструмент

Рисунок 9 — Центрирующий инструмент для метода Йосипеску

6.3 Измерения

Образец нагружают с заданной скоростью вплоть до его разрушения. Для каждого образца записывают разрушающую нагрузку с точностью $\pm 1\%$.

Извлекают половинки образца из фиксирующего устройства и измеряют размеры зоны среза с точностью до 0,02 мм путем измерения данной поверхности относительно любой половины разрушенного образца. Следует не допускать контакта поверхности зоны среза с другими предметами во избежание ее повреждения.

Для каждого образца записывают место разрушения. Результаты испытаний образцов, разрушившихся вне однородно нагруженной рабочей части между надрезами, не учитывают при расчете межслойной прочности при сдвиге.

7 Обработка результатов

7.1 Метод испытания на сжатие образца с двойным надрезом

Межслойную прочность при сдвиге τ_{IL} , МПа, вычисляют по формуле

$$\tau_{IL} = \frac{P_{\max}}{wh}, \quad (1)$$

где P_{\max} — разрушающая нагрузка, Н;

w — ширина образца с двойным надрезом, мм;

h — расстояние между надрезами образца с двойным надрезом, мм.

7.2 Метод Йосипеску

Межслойную прочность при сдвиге τ_{IL} , МПа, вычисляют по формуле

$$\tau_{IL} = \frac{P_{\max}}{th}, \quad (2)$$

где P_{\max} — разрушающая нагрузка, Н;

t — толщина образца для метода Йосипеску, мм;

h — расстояние между надрезами образца для метода Йосипеску, мм.

7.3 Статистические расчеты

За результат испытаний принимают среднеарифметическое значение межслойной прочности при сдвиге. Среднеарифметическое значение межслойной прочности при сдвиге \bar{X} , МПа, вычисляют по формуле

$$\bar{X} = \frac{\sum_{i=1}^n X_i}{n}, \quad (3)$$

где X_i — значение межслойной прочности при сдвиге для каждого испытанного образца, МПа;

n — количество испытанных образцов.

Стандартное отклонение межслойной прочности при сдвиге S_{n-1} , МПа, вычисляют по формуле

$$S_{n-1} = \sqrt{\frac{\sum_{i=1}^n (X_i - \bar{X})^2}{n-1}}. \quad (4)$$

Коэффициент вариации межслойной прочности при сдвиге CV , %, вычисляют по формуле

$$CV = \frac{S_{n-1}}{\bar{X}} \cdot 100. \quad (5)$$

8 Протокол испытаний

Результаты испытаний заносят в протокол испытаний, который должен содержать:

- ссылку на настоящий стандарт;
- полную идентификацию материала образцов (свойства, тип армирования, код общероссийского классификатора предприятий и организаций (ОКПО) предприятия-изготовителя и т. д.);
- размеры и форму образцов;
- количество образцов с указанием количества образцов, разрушившихся в однородно нагруженной рабочей части между надрезами;
- описание метода подготовки образцов, включая все этапы механической обработки;
- сведения об оборудовании;
- условия испытаний;
- режим испытания (контроль нагрузки или перемещения) и скорость испытания (нагружения или перемещения активного захвата испытательной машины);
- среднеарифметическое значение, стандартное отклонение и коэффициент вариации межслойной прочности при сдвиге;
- место разрушения для каждого образца;
- дату проведения испытаний.

Приложение ДА
(справочное)**Оригинальный текст модифицированных структурных элементов примененного
международного стандарта****ДА.1****1 Область применения**

Настоящий международный стандарт устанавливает метод определения межслойной прочности на сдвиг керамических композитов, армированных непрерывными нитями, при комнатной температуре путем сжатия образцов с двойным надрезом или с помощью испытания по методу Йосипеску. В стандарте приведены способы изготовления образцов, режимы испытания и скорости (скорость нагружения или скорость сдвига), порядок сбора данных и записи результатов испытаний в протокол испытаний.

Настоящий международный стандарт распространяется на все композитные материалы с керамической матрицей, армированной непрерывными нитями, с одно- (1D) и двунаправленной (2D) структурой волокна. Настоящий стандарт не распространяется на композитные материалы с трехнаправленной (3D) архитектурой армирования или композитные материалы, армированные рубленым волокном, керамику, армированную длинными кристаллическими структурами (усами) или частицами.

Примечания

- 1 Значения в данном международном стандарте приведены в международной системе единиц СИ.
- 2 Настоящий международный стандарт базируется на стандарте ASTM C1292.

Примечание — Данный раздел международного стандарта изменен в соответствии с требованиями ГОСТ 1.5—2001 (пункт 3.7).

ДА.2**7.1 Испытательные машины**

Испытательная машина должна отвечать требованиям ИСО 7500-1 и иметь класс не хуже 1-го.

Примечание — Данный подраздел международного стандарта изменен в целях соблюдения требований ГОСТ 1.5—2001 (пункт 7.9.6).

ДА.3**7.3 Приборы для измерения линейных размеров**

Микрометры и другие устройства для измерения линейных размеров должны иметь погрешность не более 0,01 мм и должны отвечать требованиям ИСО 3611. Для получения однородных результатов измерения образцов используют микрометры с широкой пяткой. Не рекомендуется использовать микрометры с острым или круглым наконечником шпинделя для измерения керамических композитов, армированных непрерывными нитями или тканями, из-за того, что результаты измерений могут искажаться переплетениями нитей армирующего материала. Размеры образца измеряют с точностью до 0,02 мм.

Примечание — Данный подраздел международного стандарта изменен в целях соблюдения требований ГОСТ 1.5—2001 (пункты 4.1, 7.9.6).

ДА.4**8.2.3 Хранение**

При хранении и обращении с готовыми образцами следует проявлять осторожность во избежание внесения дефектов. Перед испытанием образцы хранят в контролируемой атмосфере или эксикаторе во избежание атмосферной деградации, трудно поддающейся оценке.

Примечание — Данный пункт международного стандарта изменен в целях установления требований к кондиционированию образцов.

ДА.5**11.1 Размеры образца**

Для образцов с двойным надрезом определяют толщину и ширину базовой части каждого образца с точностью до 0,02 мм. При проведении измерений, например оптическим методом (с помощью оптического компаратора) или механическим с помощью микрометра с большой пяткой, необходимо следить за тем, чтобы не повредить образец в базовой зоне. В любом случае, разрешение прибора должно соответствовать указанному в пункте 7.3.

Следует проявлять осторожность во избежание повреждения базовой части образца. Измеренные размеры и точки измерения регистрируют и протоколируют для дальнейшего расчета прочности на сдвиг. При расчете напряжения используется среднее значение большого числа измерений.

Дополнительно проводят измерение поперечного сечения после разлома с помощью приборов, описанных выше. В случае послеразломных измерений измеряют и записывают только размеры в плоскости разлома для последующих расчетов прочности на сдвиг. Следует отметить, что в некоторых случаях процесс разлома может привести к разрушению базовой части образца на несколько фрагментов, что существенно затрудняет проведение измерений после разлома. В этих случаях будет достаточно метода, приведенного в пункте 10.1.

Примечание — Данный подраздел международного стандарта изменен в целях соблюдения требований ГОСТ 1.5—2001 (пункт 4.1).

ДА.6

10.1 Режимы и скорости проведения испытания

Режимы проведения испытания: контроль нагрузки или деформации. Рекомендуемая скорость испытания должна быть достаточной высокой для получения максимально возможной прочности на сдвиг при разрушении материала за 30 с. Однако для оценки влияния скорости могут использоваться скорости, отличные от рекомендованной. В любом случае режим испытания и скорость протоколируются.

Испытания с контролем сдвига используют в процессах накопительного повреждения или деформации теста для предотвращения выхода характеристик испытания из-под контроля (т.е. быстрой неконтролируемой деформации и разрушения). Однако для достаточно больших скоростей испытания различия в процессах разрушения могут быть неразличимыми и любой из данных режимов испытания может быть пригодным.

Примечание — Данный подраздел международного стандарта изменен в целях соблюдения требований ГОСТ 1.5—2001 (пункт 4.1).

ДА.7

11.3.2 Регистрация данных

Запускают испытательную машину.

11.4 Завершение испытания

После разрушения образца испытательную машину останавливают и прекращают регистрацию данных. Разрушающую нагрузку измеряют с погрешностью $\pm 1\%$ диапазона нагрузки и заносят в протокол. Аккуратно извлекают половинки образца из крепления и определяют размеры зоны среза с точностью до 0,02 мм путем измерения данной поверхности относительно любой половины разрушенного образца. Данный метод позволяет точно определить длину плоскости сдвига, проходящей через надрезы, сделанные в образце механизированным способом. Следует не допускать контакта поверхности разлома с другими предметами во избежание ее повреждения. На рисунке 11 показана микрофотография края образца с двойным надрезом после испытания.

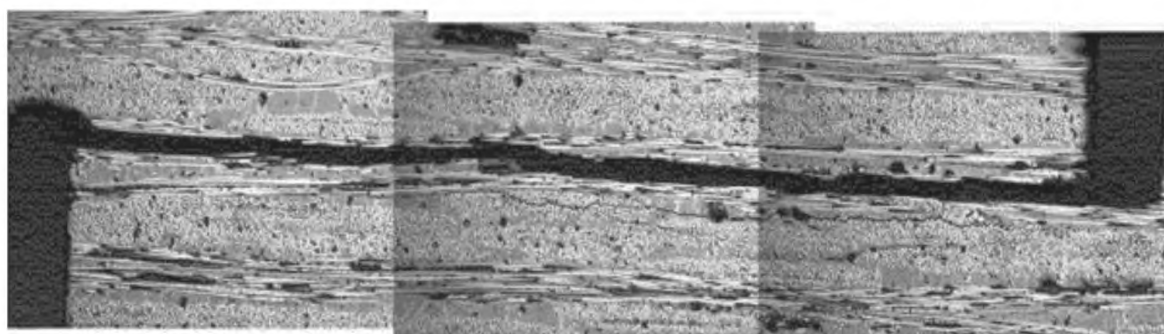


Рисунок 11 — Микрофотография образца с двойным надрезом после испытания

11.5 Действия после испытания

Определяют окружающую температуру и влажность. Определяют и регистрируют место разлома. Следует отметить, что результаты образцов, разрушившихся вне однородно нагруженной базовой зоны, не могут использоваться в расчете средней прочности на сдвиг. Результаты образцов, разрушившихся вне однородно нагруженной базовой зоны, считаются аномальными и могут использоваться только для информации. С целью набора статистики для определения средней прочности вместо образцов, разрушившихся вне базовой зоны, испытывают дополнительные образцы. Для определения вида разрушения и местоположения начала разрушения рекомендуется визуальный контроль и световая микроскопия.

Примечание — Данные подразделы международного стандарта изменены в целях соблюдения требований ГОСТ 1.5—2001 (пункт 4.1).

ДА.8

13Протокол испытания

Протокол испытания должен содержать следующую информацию:

- a) дату и место проведения испытания;
- b) используемую геометрию образца (включая чертеж);
- c) чертеж или схему типа и конфигурации испытательной машины (при использовании коммерчески доступных испытательных машин достаточно указания изготовителя и модели);
- d) чертеж или схему типа и конфигурации крепления образца;
- e) общее количество испытанных образцов (*n*) с указанием количества образцов, разрушившихся в базовой зоне (данная информация показывает процент успешности отдельного типоразмера образцов и испытательной машины);
- f) все необходимые данные, например, данные о марке, и идентификационные данные с указанием даты выпуска материала и кратким описанием армирования (тип, раскладка и т.п.), объемной доли волокна и насыпной плотности; для коммерческих материалов приводится коммерческое обозначение;
- g) для некоммерческих материалов основные составляющие и их доли, способ первичной переработки и маршруты сборки; а также объемную долю волокна, пористость матрицы и насыпную плотность;
- h) описание метода подготовки образца, включая все этапы механической обработки;
- i) термообработку, покрытия или обработку перед испытанием, если они применялись к материалу или образцам после их изготовления;
- j) условия испытания включая относительную влажность, температуру и окружающую среду (окружающий воздух, сухой азот, силиконовое масло и т.п.);
- k) режим испытания (контроль нагрузки или сдвига) и фактическую скорость испытания (нагружения или перемещения);
- l) среднее значение, стандартное отклонение и коэффициент вариации для измеренной прочности на сдвиг для каждой серии образцов;
- m) внешний вид образца после разлома;
- n) любые существенные отклонения от порядка проведения и требований настоящего метода.

Примечание — Данный раздел международного стандарта изменен в целях соблюдения требований ГОСТ 1.5—2001 (пункт 4.1).

**Приложение ДБ
(справочное)**

Оригинальный текст невключенных структурных элементов примененного международного стандарта

ДБ.1**3 Термины и определения**

В настоящем документе применяются следующие термины и определения:

3.1 тонкая керамика (высококачественная керамика, высококачественная техническая керамика): Высокотехнологичные, как правило неметаллические, неорганические, керамические материалы со специальными функциональными характеристиками.

3.2 керамические композиты, армированные непрерывными нитями; CFCC: Композиты с керамической матрицей, в которой армирующая фаза состоит из непрерывных нитей, пряжи или тканого материала.

3.3 разрушающая нагрузка на сдвиг: Максимальная нагрузка на сдвиг, необходимая для разрушения образца.

3.4 прочность на сдвиг: Максимальная выдерживаемая образцом нагрузка на сдвиг.

Примечание — Прочность на сдвиг рассчитывают из величины сдвиговой нагрузки и площади ее приложения.

ДБ.2**4 Обозначения и аббревиатуры**

Обозначения, используемые в настоящем международном стандарте, приведены в таблице 1.

Т а б л и ц а 1 — Условные обозначения

Обозначение	Параметр	Единица измерения	Ссылки
L	Длина образца	мм	Таблицы 2, 3
h	Расстояние между надрезами	мм	Таблицы 2, 3 формула 2, 4
w	Ширина образца	мм	Таблицы 2, 3 Формула 2
t	Толщина образца	мм	Таблицы 2, 3 формула 4
d	Ширина надреза, образец с двойным надрезом	мм	Таблица 2
R	Радиус надреза, образец Йосипеску	мм	Таблица 3
Θ	Угол надреза, образец Йосипеску	°	Таблица 3
n	Количество действительных испытаний	—	Формулы 5, 6 подраздел 12.2
P_{\max}	Максимальная нагрузка	Н	Формулы 1, 3
A_1	Площадь сдвига для образца с двойным надрезом	мм ²	Формулы 1, 2
A_2	Площадь сдвига для образца Йосипеску	мм ²	Формулы 3, 4
τ_{IL}	Межслойная прочность на сдвиг	МПа	Формулы 1, 3
\bar{X}	Среднее значение	МПа	Формулы 5, 6
SD	Стандартное отклонение	МПа	Формулы 6,7
CV	Коэффициент вариации	безразмерная	Формула 8

ДБ.3**6 Основные факторы****6.1 Условия испытания**

Среда испытания не должна оказывать влияния на измеряемую прочность на сдвиг. Например на поведение материалов, склонных к разрушению с медленным ростом трещин, очень сильно влияют условия испытания и скорость испытания. Испытания для оценки потенциальной максимальной прочности материала должны проводиться в инертной атмосфере и/или при достаточно больших скоростях для минимизации эффектов медленного

растрескивания. И наоборот, испытания могут проводиться в условиях, в режиме и со скоростями, аналогичными реальным условиям службы, для оценки характеристик материала в данных условиях. При проведении испытания в неконтролируемых окружающих условиях с целью оценки максимальной прочности должны контролироваться и вноситься в протокол только относительная влажность и окружающая температура.

6.2 Подготовка образцов

Подготовка образцов керамических композитов, армированных непрерывными нитями, может вносить дефекты, способные оказывать заметное влияние на механические свойства и поведение (например, форму и уровень результирующей кривой нагрузка-смещение, прочность на сдвиг). Повреждения при подготовке образца, вызванные механической обработкой, могут оказывать случайное влияние на определение прочности на сдвиг начального материала или вносить систематический вклад в измеряемые прочностные характеристики. Не существует универсальных или стандартизированных методов подготовки поверхности образцов. Повреждения, созданные на начальных этапах механической обработки, могут быть удалены или нет на конечных этапах. История изготовления образца может играть важную роль в распределении измеренных напряжений. Поэтому ее указывают в протоколе.

6.3 Изгиб

Изгиб одноосно нагруженных на сдвиг образцов (при сжатии образцов с двойным надрезом) может вызвать или способствовать неоднородному распределению напряжений, которое может изменить однородность напряжений в процессе испытаний.

6.4 Разрушения вне базовой части

Разрушения, берущие начало за пределами равномерно нагруженной базовой части образца, могут возникать из-за внешних нагрузок, вносимых неверной регулировкой нагрузочного модуля или факторами, ограничивающими прочность, в самой структуре образца. Разрушение вне базовой части образца делает испытание недействительным.

6.5 Расстояние между надрезами

При оценке межслойной прочности на сдвиг при сжатии образцов с двойным надрезом расстояние между надрезами будет оказывать влияние на максимальную нагрузку и межслойную прочность на сдвиг. Было установлено, что распределение напряжений в образце не зависит от расстояния между надрезами, если надрезы находятся далеко друг от друга. Однако, когда расстояние между надрезами таково, что поля напряжений вокруг надрезов начинают взаимодействовать, измеренная межслойная прочность на сдвиг увеличивается. Из-за сложности поля напряжений вокруг каждого надреза и его зависимости от свойств и гомогенности материала, рекомендуется провести серию испытаний образцов с разным расстоянием между надрезами для определения их влияния на измеряемую межслойную прочность на сдвиг.

6.6 Фиксация образца

Губки зажима необходимы для удержания образца на месте и предотвращения выгиба, чрезмерное усилие между губками зажима при сжатии образцов с двумя надрезами уменьшает концентрацию напряжений вокруг надрезов, и тем самым искусственно завышает измеряемую межслойную прочность на сдвиг. При использовании крепления Йосипеску следует избегать перетягивания зажимов, поскольку они создают нежелательную нагрузку и могут повредить отдельные материалы.

6.7 Трение

Крепление для испытания на сжатие образцов с двойным надрезом и проведения испытаний по Йосипеску включает выравнивающий механизм в виде колонны с линейным роликовым подшипником. Чрезмерный люфт или трение в данном механизме могут вносить несистематические искажения в условия нагружения.

ДБ.4

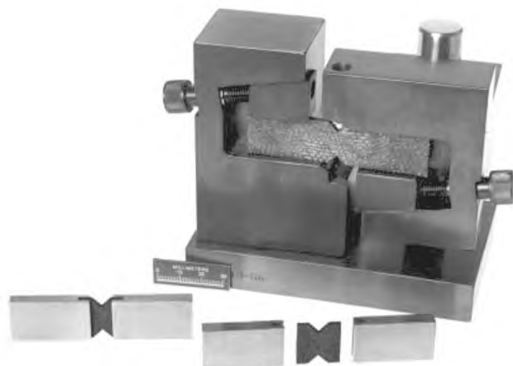


Рисунок 7 — Фотография коммерчески доступного крепления Йосипеску

На переднем плане представлены образцы, которые показывают использование приклеенных накладок для оценки образцов, полученных из тонких листов.

ДБ.5**9 Меры предосторожности**

При использовании данного метода существует большой риск разлета осколков разрушения испытуемых материалов. Хрупкость, свойственная высококачественной керамике, и высвобождение энергии деформации вносят свой вклад в потенциальную возможность появления неконтролируемых фрагментов при разрушении. Настоятельно рекомендуется иметь средства для улавливания таких фрагментов для последующей фрактографической реконструкции и анализа.

ВНИМАНИЕ — Выступающие по краям образцов армирующие волокна представляют опасность из-за остроты и хрупкости. Все лица, обращающиеся с данными материалами, должны знать об этом и использовать надлежащие способы обращения.

ДБ.6

Приложение А
(справочное)

Результаты межлабораторных испытаний

В 1998—1999 гг. Департамент энергии и ВВС США профинансировали межлабораторную программу для определения прецизионности и систематической погрешности метода испытания АСТМ С1292. Оценивались повторяемость и воспроизводимость межслойной прочности на сдвиг по данным результатов испытания 10 образцов в 7 лабораториях. Систематическая погрешность не оценивалась из-за отсутствия общепризнанного эталонного керамического композита, армированного непрерывными комплексными нитями.

Образцы имели длину 30 мм, ширину 15 мм и номинальную толщину 3 мм. Номинальное расстояние между надрезами было 6 мм. Образцы вырезали алмазным инструментом из трех панелей коммерчески доступного композита Sylramic S200. Надрезы делали механически в несколько проходов с номинальной шириной 0,05 мм и номинальной глубиной 1,5 мм. Панели содержали 8 слоев ткани Nicalon (CG1) для керамокомпозитов (8-ремизного сатинового плетения), покрытой нитридом бора, встроенной в полимерную матрицу на основе карбида или нитрида кремния. Материал матрицы имеет номинальную объемную долю волокна 45 %, среднюю насыпную плотность 2,21 г/см³ и среднюю долю открытых пор 2,7 %.

Участники межлабораторного испытания должны были проводить определение межслойной прочности на сдвиг по методу АСТМ С1292. Испытания проводились с постоянной скоростью сдвига головки 0,05 мм/с.

Статистический анализ результатов испытаний проводили с использованием процедур и критериев стандарта АСТМ Е691[2]. Все результаты испытаний были признаны действительными и применимыми. Повторяемость и воспроизводимость в таблице А1 приведены в соответствии с АСТМ Е177[1]. Анализировали расхождение результатов, полученных в разных лабораториях, вариабельность толщины, плотности, пористости материала образцов, а также различия между образцами, вырезанными из разных панелей. Возможные статистически значимые эффекты были показаны для местоположения и размера надрезов относительно мезоструктуры материала.

Т а б л и ц а А.1 — Повторяемость и воспроизводимость результатов

Среднеарифметическое значение по данным 7 лабораторий	33,0 МПа	—
Стандартное отклонение средних значений 7 лабораторий	5,35 МПа	16,2 %
Стандартное отклонение повторяемости	2,52 МПа	7,6 %
Стандартное отклонение воспроизводимости	5,83 МПа	17,7 %
95 % предел повторяемости	7,06 МПа	21,4 %
95 % предел воспроизводимости	16,32 МПа	49,5 %

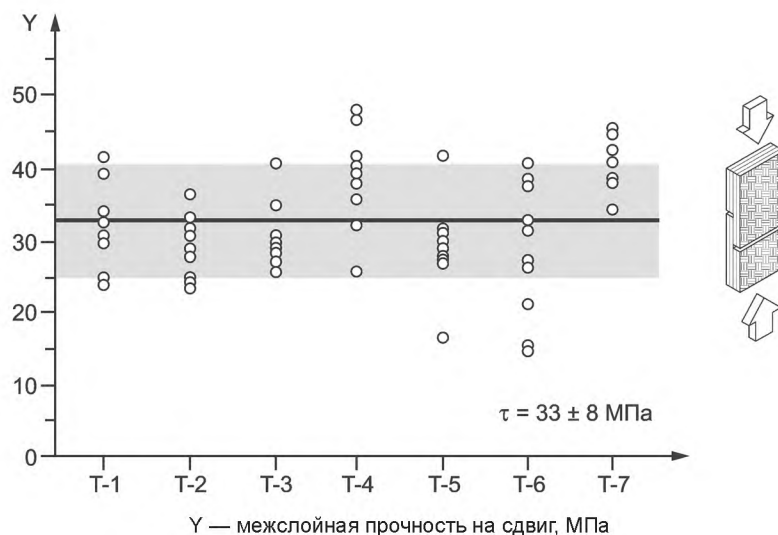


Рисунок А.1 — Данные межлабораторных испытаний

Приложение ДВ (справочное)

Сведения о соответствии ссылочных межгосударственных стандартов международным стандартам, использованным в качестве ссылочных в примененном международном стандарте

Таблица ДВ.1

Обозначение ссылочного межгосударственного стандарта	Степень соответствия	Обозначение и наименование ссылочного международного стандарта
ГОСТ 6507—90	NEQ	ISO 3611 «Технические требования к геометрической продукции. Оборудование для измерения размеров. Микрометры для внешних измерений. Конструкция и метрологические характеристики»
ГОСТ 28840—90	NEQ	ISO 7500-1 «Материалы металлические. Калибровка и верификация машин для статических испытаний в условиях одноосного нагружения. Часть 1. Машины для испытания на растяжение/сжатие. Калибровка и верификация силоизмерительной системы»
<p>Примечание — В настоящей таблице использовано следующее условное обозначение степени соответствия стандартов:</p> <p>- NEQ — неэквивалентные стандарты.</p>		

**Приложение ДГ
(справочное)**

**Сопоставление структуры настоящего стандарта со структурой примененного в нем
международного стандарта**

Таблица ДГ.1

Структура настоящего стандарта				Структура международного стандарта ИСО 20505			
Раздел	Подраздел	Пункт	Подпункт	Раздел	Подраздел	Пункт	Подпункт
		—		3	3.1—3.4	—	—
		—		4	—	—	—
3	3.1—3.3	—	—	5	—	—	—
		—		6	6.1—6.7	—	—
4	4.1—4.4	—	—	7	7.1—7.4	—	—
5	5.1	5.1.1—5.1.2	—	8	8.1	8.1.1—8.1.2	—
	5.2	5.2.1—5.2.3	—		8.2	8.2.1—8.2.3	—
	5.3	—	—		8.3	—	—
	5.4	—	—	11	11.1	—	—
		—		9	—	—	—
6	6.1	6.1.1—6.1.2	—	10	10.1	10.1.1—10.1.2	—
	6.2	6.2.1—6.2.2	—	11	11.2	—	—
	6.3	—	—		11.3	11.3.1	11.3.1.1—11.3.1.2
					11.3.2	—	—
					11.4—11.5	—	—
7	7.1	—	—	12	12.1	12.1.1	—
	7.2	—	—			12.2.2	—
	7.3	—	—		12.2	—	—
8	—	—	—	13	—	—	—
	Рисунок 1				Рисунок 1		
	Рисунок 6				Рисунок 2		
	Рисунок 2				Рисунок 3		
	Рисунок 7				Рисунок 4		
	Рисунки 3—4				Рисунки 5—6		
	—				Рисунок 7		
	Рисунок 5				Рисунок 8		
	Рисунок 8				Рисунок 9		
	Рисунок 9				Рисунок 10		
	—				Рисунок 11		
	Приложения ДА—ДГ		—		Приложения		А
			—				—
<p>Примечания</p> <p>1 Сопоставление структуры стандартов приведено, начиная с раздела 3, т. к. предыдущие разделы стандартов и их иные структурные элементы (за исключением предисловия) идентичны.</p> <p>2 Указанное в таблице изменение структуры межгосударственного стандарта относительно структуры примененного международного стандарта обусловлено приведением в соответствие с требованиями, установленными к стандартам на методы испытания в ГОСТ 1.5—2001 (пункт 7.9).</p> <p>3 Внесены дополнительные приложения ДА—ДГ в соответствии с требованиями, установленными к оформлению межгосударственного стандарта, модифицированного по отношению к международному стандарту.</p>							

УДК 666.3.017:006.354

ОКС 81.060.30

Ключевые слова: керамические композиты, межслойная прочность при сдвиге, нормальная температура, метод испытания на сжатие, образец с двойным надрезом, метод Йосипеску

БЗ 11—2017/36

Редактор *Г.Н. Симонова*
Технический редактор *И.Е. Черепкова*
Корректор *О.В. Лазарева*
Компьютерная верстка *Е.О. Асташина*

Сдано в набор 03.10.2017. Подписано в печать 24.10.2017. Формат 60×84¹/₈. Гарнитура Ариал.
Усл. печ. л. 2,79. Уч.-изд. л. 2,51. Тираж 24 экз. Зак. 2067.
Подготовлено на основе электронной версии, предоставленной разработчиком стандарта

Издано и отпечатано во ФГУП «СТАНДАРТИНФОРМ», 123001 Москва, Гранатный пер., 4.
www.gostinfo.ru info@gostinfo.ru