
ФЕДЕРАЛЬНОЕ АГЕНТСТВО
ПО ТЕХНИЧЕСКОМУ РЕГУЛИРОВАНИЮ И МЕТРОЛОГИИ



НАЦИОНАЛЬНЫЙ
СТАНДАРТ
РОССИЙСКОЙ
ФЕДЕРАЦИИ

ГОСТ Р
57743—
2017
(ИСО 17139:
2014)

КОМПОЗИТЫ КЕРАМИЧЕСКИЕ

Определение теплового расширения

(ISO 17139:2014,
Fine ceramics (advanced ceramics, advanced technical ceramics) —
Thermophysical properties of ceramic composites — Determination of thermal
expansion,
MOD)

Издание официальное



Москва
Стандартинформ
2017

Предисловие

1 ПОДГОТОВЛЕН Объединением юридических лиц «Союз производителей композитов» совместно с Автономной некоммерческой организацией «Центр нормирования, стандартизации и классификации композитов» на основе собственного перевода на русский язык англоязычной версии стандарта, указанного в пункте 4

2 ВНЕСЕН Техническим комитетом по стандартизации ТК 497 «Композиты, конструкции и изделия из них»

3 УТВЕРЖДЕН И ВВЕДЕН В ДЕЙСТВИЕ Приказом Федерального агентства по техническому регулированию и метрологии от 3 октября 2017 г. № 1286-ст

4 Настоящий стандарт является модифицированным по отношению к международному стандарту ИСО 17139:2014 «Тонкая керамика (высококачественная керамика, высококачественная техническая керамика). Теплофизические свойства керамических композитов. Определение теплового расширения» (ISO 17139:2014 «Fine ceramics (advanced ceramics, advanced technical ceramics) — Thermophysical properties of ceramic composites — Determination of thermal expansion», MOD) путем изменения содержания отдельных структурных элементов, которые выделены вертикальной линией, расположенной на полях напротив соответствующего текста.

Оригинальный текст этих структурных элементов примененного международного стандарта и объяснения причин внесения технических отклонений приведены в дополнительном приложении ДА.

В настоящий стандарт не включена терминологическая статья 3.4 примененного международного стандарта, так как она по тексту настоящего стандарта не используется. Указанная терминологическая статья, не включенная в основную часть настоящего стандарта, приведена в дополнительном приложении ДБ.

В настоящем стандарте единицы измерения температуры изменены и переведены в градусы Цельсия, которые выделены в тексте курсивом, при этом значения температур округлены до ближайшего целого числа. Внесение изменения направлено на учет требований ГОСТ 1.5—2001(пункт 4.14.1).

Наименование настоящего стандарта изменено относительно наименования указанного международного стандарта для приведения в соответствии с ГОСТ Р 1.5—2012 (подраздел 3.5).

В настоящем стандарте ссылки на международные стандарты заменены соответствующими межгосударственными или национальными стандартами. Сведения о соответствии ссылочных национальных и межгосударственных стандартов международным стандартам, использованным в качестве ссылочных в примененном международном стандарте, приведены в дополнительном приложении ДВ.

Сопоставление структуры настоящего стандарта со структурой указанного международного стандарта приведено в дополнительном приложении ДГ

5 ВВЕДЕН ВПЕРВЫЕ

Правила применения настоящего стандарта установлены в статье 26 Федерального закона от 29 июня 2015 г. № 162-ФЗ «О стандартизации в Российской Федерации». Информация об изменениях к настоящему стандарту публикуется в ежегодном (по состоянию на 1 января текущего года) информационном указателе «Национальные стандарты», а официальный текст изменений и поправок — в ежемесячном информационном указателе «Национальные стандарты». В случае пересмотра (замены) или отмены настоящего стандарта соответствующее уведомление будет опубликовано в ближайшем выпуске ежемесячного информационного указателя «Национальные стандарты». Соответствующая информация, уведомление и тексты размещаются также в информационной системе общего пользования — на официальном сайте Федерального агентства по техническому регулированию и метрологии в сети Интернет (www.gost.ru)

© Стандартиформ, 2017

Настоящий стандарт не может быть полностью или частично воспроизведен, тиражирован и распространен в качестве официального издания без разрешения Федерального агентства по техническому регулированию и метрологии

Содержание

1 Область применения	1
2 Нормативные ссылки	1
3 Термины и определения	1
4 Сущность метода	2
5 Оборудование	2
6 Подготовка к проведению испытаний	4
7 Проведение испытаний	6
8 Обработка результатов	6
9 Протокол испытаний	6
Приложение ДА (справочное) Оригинальный текст модифицированных структурных элементов примененного международного стандарта	8
Приложение ДБ (справочное) Оригинальный текст невключенных структурных элементов примененного международного стандарта	12
Приложение ДВ (справочное) Сведения о соответствии ссылочных национальных и межгосударственных стандартов международным стандартам, использованным в качестве ссылочных в примененном международном стандарте	13
Приложение ДГ (справочное) Сопоставление структуры настоящего стандарта со структурой примененного в нем международного стандарта	14

КОМПОЗИТЫ КЕРАМИЧЕСКИЕ

Определение теплового расширения

Ceramic composites. Determination of thermal expansion

Дата введения — 2018—02—01

1 Область применения

Настоящий стандарт распространяется на одно-, дву- и многонаправленно армированные керамические композиты и устанавливает два метода определения теплового расширения при температуре до 2027 °С.

2 Нормативные ссылки

В настоящем стандарте использованы нормативные ссылки на следующие стандарты:

ГОСТ 6507 Микрометры. Технические условия

ГОСТ Р 8.585 Государственная система обеспечения единства измерений. Термопары. Номинальные статические характеристики преобразования

П р и м е ч а н и е — При пользовании настоящим стандартом целесообразно проверить действие ссылочных стандартов в информационной системе общего пользования — на официальном сайте Федерального агентства по техническому регулированию и метрологии в сети Интернет или по ежегодному информационному указателю «Национальные стандарты», который опубликован по состоянию на 1 января текущего года, и по выпускам ежемесячного информационного указателя «Национальные стандарты» за текущий год. Если заменен ссылочный стандарт, на который дана недатированная ссылка, то рекомендуется использовать действующую версию этого стандарта с учетом всех внесенных в данную версию изменений. Если заменен ссылочный стандарт, на который дана датированная ссылка, то рекомендуется использовать версию этого стандарта с указанным выше годом утверждения (принятия). Если после утверждения настоящего стандарта в ссылочный стандарт, на который дана датированная ссылка, внесено изменение, затрагивающее положение, на которое дана ссылка, то это положение рекомендуется применять без учета данного изменения. Если ссылочный стандарт отменен без замены, то положение, в котором дана ссылка на него, рекомендуется применять в части, не затрагивающей эту ссылку.

3 Термины и определения

В настоящем стандарте применены следующие термины с соответствующими определениями:

3.1 тепловое расширение: Положительное или отрицательное изменение размера образца для испытаний при изменении температуры.

3.2 коэффициент линейного теплового расширения: Относительное приращение длины образца для испытаний при температуре T .

3.3 средний коэффициент линейного теплового расширения, $\bar{\alpha}$, °С⁻¹: Относительное приращение длины образца для испытаний в интервале температур от T_1 до T_2 , отнесенное к произведению величины интервала температур на длину образца для испытаний при температуре T_1 , определяемый по формуле

$$\bar{\alpha} = \frac{L(T_2) - L(T_1)}{L(T_1)} \cdot \frac{1}{(T_2 - T_1)}, \quad (1)$$

где $L(T_1)$ — длина образца для испытаний при температуре T_1 ;

$L(T_2)$ — длина образца для испытаний при температуре T_2 .

4 Сущность метода

Образец для испытаний нагревают или охлаждают в заданном интервале температур с определенной скоростью, при этом регистрируют изменение длины образца для испытаний и температуру.

Испытания проводят одним из следующих методов:

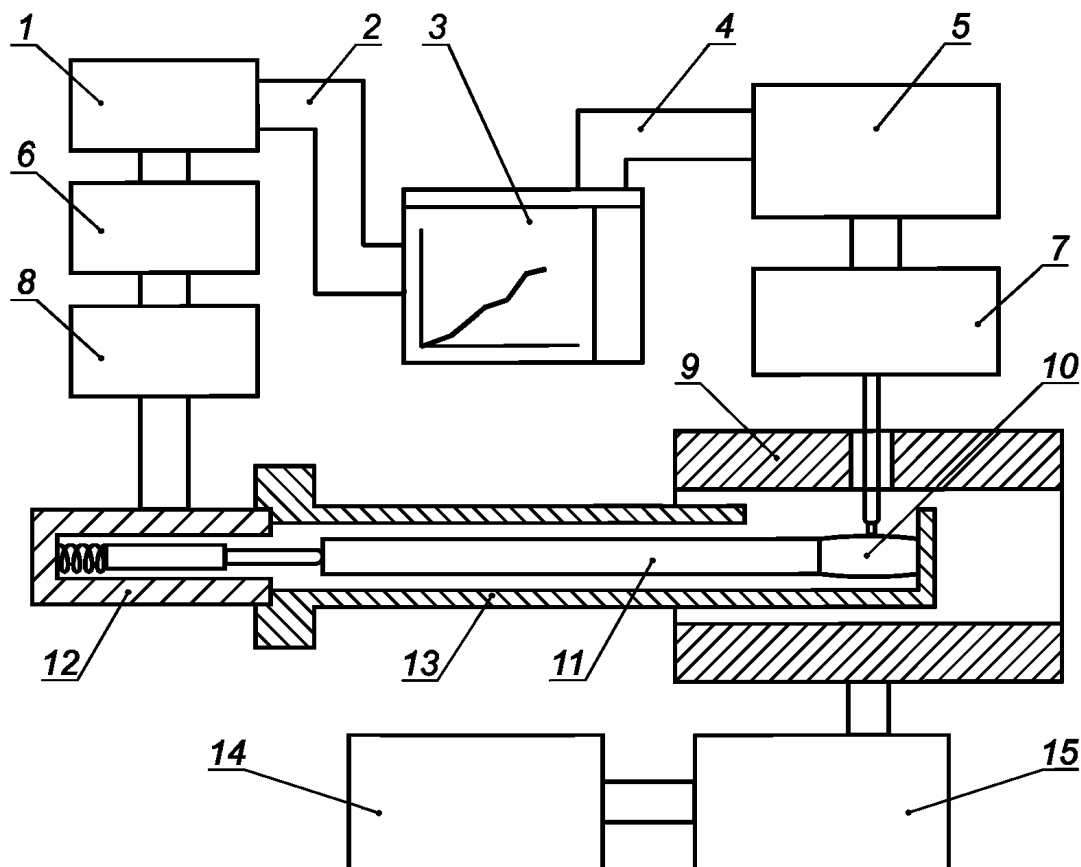
- с использованием одного образца для испытаний (прямой метод испытания);
- с использованием образца для испытаний и эталонного образца (сравнительный метод испытания).

По результатам испытания вычисляют средний коэффициент линейного теплового расширения.

5 Оборудование

5.1 Испытательная установка

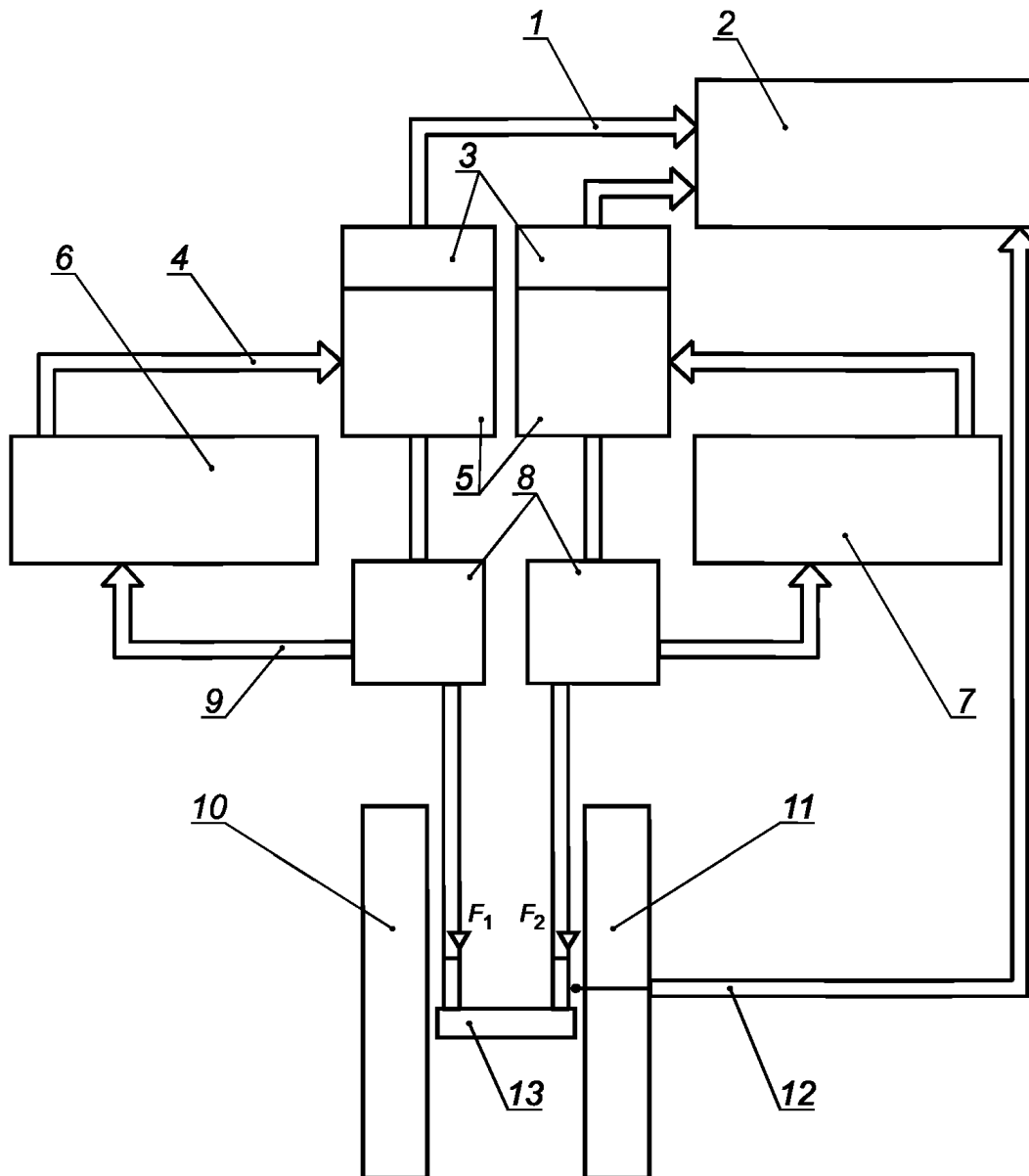
Блок-схема испытательной установки для прямого метода испытания приведена на рисунке 1.



1 — регулятор интервала теплового расширения; 2 — данные Y; 3 — X-Y регистратор; 4 — данные X; 5 — регулятор интервала температур; 6 — блок, учитывающий поправочный фактор; 7 — эталон 0 °С; 8 — усилитель теплового расширения; 9 — термокриокамера; 10 — образец для испытаний; 11 — измерительный зонд; 12 — датчик перемещений; 13 — держатель образца для испытаний; 14 — блок управления; 15 — контроль питания термокриокамеры

Рисунок 1 — Блок-схема испытательной установки для прямого метода испытания

Блок-схема испытательной установки для сравнительного метода испытания приведена на рисунке 2.



1 — значение перемещения; 2 — устройство обработки данных (аналоговое или цифровое); 3 — аналого-цифровой преобразователь; 4 — сигнал перемещения; 5 — датчики перемещения; 6 — блок контроля нагрузки, действующей на образец для испытаний; 7 — блок контроля нагрузки, действующей на эталонный образец; 8 — устройства приложения нагрузки; 9 — значение нагрузки; 10 — образец для испытаний; 11 — эталонный образец; 12 — значение температуры; 13 — термокриокамера

Рисунок 2 — Блок-схема испытательной установки для сравнительного метода испытания

Держатель образца для испытаний и измерительный зонд, представляющий собой толкающий стержень, должны быть изготовлены из одного термомеханически стабильного материала, который должен быть химически инертным и термически совместимым с материалом образца для испытаний.

Примечание — Для температур выше 1400 °С необходимо использовать вакуум или инертную атмосферу, а также бескислородные материалы, пригодные для условий испытания, например плотный графит.

5.2 Термокриокамера

Для нагрева или охлаждения образцов используют термокриокамеру, поддерживающую температуру с точностью $\pm 1\%$.

5.3 Термопары

Для измерения температуры испытания используют термопары, отвечающие требованиям ГОСТ Р 8.585. При температуре более 1727 °С могут быть использованы инфракрасные детекторы или другие подходящие устройства в соответствии с нормативными документами или технической документацией.

5.4 Устройство приложения нагрузки

Устройство приложения нагрузки должно обеспечивать свободное осевое перемещение образца для испытаний и эталонного образца при сравнительном методе испытания. Для вертикальных устройств приложения нагрузки образцы должны свободно и устойчиво стоять на опорной плите. Для горизонтальных или наклонных устройств приложения нагрузки боковые перемещения или скручивания образцов должны быть ограничены подходящими приспособлениями без ограничения осевого перемещения.

5.5 Датчик перемещения

Датчик перемещения должен измерять приращение длины образцов с погрешностью не более 0,1 мкм. Датчик перемещения и термопара должны обеспечивать одновременную запись температуры и приращения длины образцов.

5.6 Микрометры

Для измерения длины образцов используют микрометры по ГОСТ 6507.

6 Подготовка к проведению испытаний

6.1 Образцы

6.1.1 Образцы для испытаний

Рекомендуемые размеры образцов для испытаний приведены в таблице 1. Для сравнительного метода испытания образец для испытаний и эталонный образец должны иметь одинаковую длину.

Т а б л и ц а 1 — Рекомендуемые размеры образцов для испытаний

В миллиметрах

Наименование параметра	Образцы для испытаний одно- и двунаправленно армированных керамических композитов	Образцы для испытаний многонаправленно армированных керамических композитов	Предельное отклонение
Длина, L_0	30	70	$\pm 0,2$
Ширина, B	7	Зависит от материала и оборудования	—
Толщина, h	Зависит от материала и оборудования		
Диаметр, ϕ	—	30	—
Допуск параллельности граней	$\pm 0,01$	$\pm 0,01$	—
<p>П р и м е ч а н и я</p> <p>1 Форма и размеры образцов для испытаний зависят от структуры армирования.</p> <p>2 Для многонаправленно армированных керамических композитов рекомендуется использовать образцы для испытаний в форме сплошной балки или цилиндра.</p> <p>3 Допускается использовать образцы для испытаний других размеров с предельным отклонением по размерам — $\pm 0,2$, допуском параллельности граней — $\pm 0,05$.</p>			

Образцы для испытаний вырезают из изделий, изготовленных по соответствующему нормативному документу или технической документации, при этом следят за ориентацией относительно направления армирования и предполагаемой оси нагружения.

Торцы образцов для испытаний должны быть ровными, параллельными друг другу и перпендикулярны продольной оси.

6.1.2 Эталонный образец

Эталонный образец должен быть изготовлен из материала, свойства которого (средний коэффициент линейного теплового расширения, теплопроводность, излучающая способность) схожи со свойствами материала образца для испытаний. Эталонный образец должен иметь известный средний коэффициент линейного теплового расширения и такие же размеры, как образец для испытаний.

При температуре более 1727 °С в инертной атмосфере используют эталонные образцы из вольфрама или высокочистого графита.

6.1.3 Количество образцов для испытаний

Для определения среднего коэффициента линейного теплового расширения используют три образца для испытаний.

6.2 Измерение длины образцов

С помощью микрометра измеряют длину образцов со следующей погрешностью:

- ±0,05 мм при длине от 10 мм;
- ±0,02 мм при длине менее 10 мм.

6.3 Калибровка

6.3.1 Прямой метод испытания

6.3.1.1 Определяют чувствительность датчика перемещения, используя микрометр или два эталонных образца, в тех же условиях, при той же скорости нагрева или охлаждения, что и при испытании.

При использовании микрометра чувствительность датчика перемещения измеряют в двух направлениях, используя набор образцов определенных размеров, прилагаемых к прибору. Точность микрометра должна быть такой, которая требуется для датчика перемещения.

При наличии двух эталонных образцов чувствительность датчика перемещения S , рассчитывают по формуле

$$S = \frac{(\bar{\alpha}_1 - \bar{\alpha}_2)L_0\Delta T}{\Delta x_1 - \Delta x_2}, \quad (2)$$

где $\bar{\alpha}_1$ и $\bar{\alpha}_2$ — средние коэффициенты линейного теплового расширения двух эталонных образцов в интервале температур ΔT , °С⁻¹;

L_0 — начальная длина эталонных образцов при комнатной температуре, мм;

ΔT — интервал температур, в котором проводилось измерение длины, °С;

Δx_1 , Δx_2 — зарегистрированные изменения длины эталонных образцов в интервале температур, мм.

6.3.1.2 Определяют поправку к среднему коэффициенту линейного теплового расширения, используя эталонный образец с известным средним коэффициентом линейного теплового расширения в тех же условиях, при той же скорости нагрева или охлаждения, что и при испытании.

Поправку к среднему коэффициенту линейного теплового расширения, $\bar{\alpha}_A$, рассчитывают по формуле

$$\bar{\alpha}_A = \bar{\alpha}(R) - \frac{S\Delta x}{L_0\Delta T}, \quad (3)$$

где $\bar{\alpha}(R)$ — средний коэффициент линейного теплового расширения эталонного образца, °С⁻¹;

Δx — зарегистрированное изменение длины эталонного образца в интервале температур, мм;

L_0 — начальная длина эталонного образца при комнатной температуре, мм.

6.3.2 Сравнительный метод испытания

6.3.2.1 Чувствительность датчика перемещения определяют по 6.3.1.1.

6.3.2.2 Определяют поправку к базовой линии интервала температур, которую вводят из-за возможности неравного отклика двух измерительных зондов, используя два эталонных образца с сильно отличающимися средними коэффициентами линейного теплового расширения, в тех же условиях, при той же скорости нагрева или охлаждения, что и при испытании.

Поправку к базовой линии интервала температур δ рассчитывают по формуле

$$\delta = \frac{1}{2}S(\Delta x_1 + \Delta x_2). \quad (4)$$

7 Проведение испытаний

7.1 Образец для испытаний помещают в держатель и устанавливают ненагруженный измерительный зонд на верхнюю поверхность образца для испытаний. Прикладывают нагрузку к измерительному зонду. Значение прикладываемой нагрузки зависит от используемого устройства приложения нагрузки, но, как правило, оно не более 1 Н.

7.2 Устанавливают интервал температур, в котором будут измерять средний коэффициент линейного теплового расширения, согласно требованиям нормативного документа или технической документации на материал. Нагревают или охлаждают образец для испытаний в термокриокамере со скоростью от 1 до 5 °С/мин. Если температуру изменяют ступенчато, перед следующим измерением температура ступени должна выдерживаться до тех пор, пока длина образца для испытаний не будет оставаться постоянной не менее пяти минут.

7.3 Температуру и изменение длины регистрируют непрерывно или с регулярными интервалами в течение заданного интервала температур с помощью термопар и датчика перемещения соответственно.

8 Обработка результатов

8.1 Прямой метод испытаний

Средний коэффициент линейного теплового расширения $\bar{\alpha}$, °С⁻¹, вычисляют по формуле

$$\bar{\alpha} = \frac{\Delta L}{L_0(T_2 - T_1)}, \quad (5)$$

где ΔL — изменение длины образца для испытаний, мм;
 L_0 — начальная длина образца для испытаний при комнатной температуре, мм;
 $(T_2 - T_1)$ — интервал температур, в котором измерялось изменение длины, °С.
 Изменение длины образца для испытаний ΔL , мм, вычисляют по формуле

$$\Delta L = S\Delta x + \Delta l, \quad (6)$$

где S — чувствительность датчика перемещения (см. 6.3.1.1);
 Δx — зарегистрированное изменение в длине образца для испытаний в интервале температур, мм;
 Δl — изменение длины материала держателя образца для испытаний, мм.
 Изменение длины материала держателя образца для испытаний Δl , мм, вычисляют по формуле

$$\Delta l = L_0\bar{\alpha}_A S(T_2 - T_1), \quad (7)$$

где $\bar{\alpha}_A$ — поправка к среднему коэффициенту линейного теплового расширения (см. 6.3.1.2).

8.2 Сравнительный метод испытаний

Средний коэффициент линейного теплового расширения $\bar{\alpha}$, °С⁻¹, вычисляют по формуле

$$\bar{\alpha} = \frac{S\Delta x - \delta}{L_0(T_2 - T_1)} + \bar{\alpha}(R) \frac{L(R)}{L_0}, \quad (8)$$

где δ — поправка к базовой линии интервала температур (см. 6.3.2.2);
 $L(R)$ — начальная длина эталонного образца при комнатной температуре, мм;
 $\bar{\alpha}(R)$ — средний коэффициент линейного теплового расширения эталонного образца, °С⁻¹.

9 Протокол испытаний

Результаты испытаний заносят в протокол испытаний, который должен содержать:

- ссылку на настоящий стандарт;
- наименование и адрес испытательной лаборатории;
- использованный метод испытания;

- метод калибровки;
- полную идентификацию образцов для испытаний (размеры, способ изготовления, ориентацию по отношению к изделию, из которого он вырезан);
- данные об используемых эталонных образцах;
- сведения об оборудовании;
- условия проведения испытания;
- интервал температур, количество и время ступеней, интервал температур между ступенями;
- средний коэффициент линейного теплового расширения;
- дату проведения испытаний.

Приложение ДА
(справочное)

**Оригинальный текст модифицированных структурных элементов примененного
международного стандарта**

ДА.1

1 Область применения

Настоящий международный стандарт устанавливает методы определения характеристик линейного теплового расширения композитов с керамической матрицей при температурах до 2300 К. Стандарт распространяется на 1D, 2D и nD материалы.

Настоящий метод описывает общие принципы конструирования, калибровки и работы оборудования.

Примечание — Данный раздел международного стандарта изменен в соответствии с требованиями ГОСТ 1.5 (п. 3.7).

ДА.2

4 Сущность метода

4.1 Общие положения

Образец нагревают, затем охлаждают либо с указанной одинаковой скоростью, либо с заданными температурными интервалами. Изменения длины образца и температуры измеряют непрерывно или с регулярными интервалами в течение заданного температурного цикла.

Для определения коэффициента линейного теплового расширения используют два метода: прямое измерение и сравнительное (дифференциальное) измерение.

4.2 Прямое измерение

Изменение длины образца измеряют непосредственно. Необходимо определить изменение размеров крепления образца предварительной калибровкой.

Образец устанавливают в держатель до контакта с толкателем датчика сдвига, сделанным из одного материала с держателем. Всю сборку помещают в печь. Разницу в расширении между образцом и держателем образца измеряют при увеличении или уменьшении температуры.

Общий вид аппарата показан на рисунке 1.

4.3 Дифференциальный метод

Метод заключается в измерении изменения длины между эталонным и испытуемым образцами. Необходимо определить изменение размеров крепления образцов предварительной калибровкой.

Общий вид аппарата показан на рисунке 2.

Примечание — Данный раздел международного стандарта изменен в целях соблюдения требований ГОСТ 1.5—2001 (пункты 4.1).

ДА.3

6.2 Эталонные образцы

Эталонный материал по свойствам должен быть максимально близким к испытуемому. Эталонный образец должен иметь такой же объем и размеры, как и испытуемый образец (см. таблицу 1).

Примечание — Данный раздел международного стандарта изменен в целях соблюдения требований ГОСТ 1.5 (пункты 4.1).

ДА.4

**Приложение А
(обязательное)**

Система для прямого измерения

А.1 Определение чувствительности измерения

Если используют не микрометрическое измерительное устройство, его чувствительность S калибруют. Это делают либо с помощью механического перемещения, создаваемого поверенным микрометром достаточной точности, либо с помощью двух образцов из аттестованных эталонных материалов для определения коэффициента линейного теплового расширения.

Калибровку с механическим перемещением проводят в обоих направлениях. Берут среднее значение чувствительности. Калибровку проводят в тех же условиях, при той же самой скорости нагрева, как и измерения образца. В протоколе указывают любые отклонения от линейности. Система должна быть откалибрована в диапазоне смещений, используемом для любой серии испытаний.

П р и м е ч а н и е — Данная операция особенно применима к линейным измерительным преобразователям перемещения.

При наличии двух аттестованных эталонных материалов для определения коэффициента термического расширения чувствительность определяют по формуле

$$\bar{\alpha} = \frac{S\Delta x}{L_0\Delta T} + \bar{\alpha}_A \quad (\text{A.1})$$

для двух материалов:

$$\bar{\alpha}_1 = \frac{S\Delta x_1}{L_0\Delta T} + \bar{\alpha}_A; \quad (\text{A.2})$$

$$\bar{\alpha}_2 = \frac{S\Delta x_2}{L_0\Delta T} + \bar{\alpha}_A. \quad (\text{A.3})$$

и вычитая:

$$S = \frac{(\bar{\alpha}_1 - \bar{\alpha}_2)L_0\Delta T}{\Delta x_1 - \Delta x_2}, \quad (\text{A.4})$$

где $\bar{\alpha}_1$ и $\bar{\alpha}_2$ — значения средних коэффициентов линейного теплового расширения двух эталонных материалов в интервале температур ΔT ;

L_0 — начальная длина двух эталонных образцов при комнатной температуре, мм;

Δx_1 , Δx_2 — зарегистрированные сдвиги (в мм, В и т. п.) в интервале температур ΔT ;

ΔT — интервал температур, в котором проводилось измерение длины;

S — измерительная чувствительность системы регистрации перемещения;

$\bar{\alpha}_A$ — поправка к среднему коэффициенту линейного термического расширения для системы.

А.2 Определение $\bar{\alpha}_A$

$$\bar{\alpha}_A = \bar{\alpha}(R) - \frac{S\Delta x}{L_0\Delta T}, \quad (\text{A.5})$$

где $\bar{\alpha}_A$ — поправка к среднему коэффициенту линейного термического расширения системы в используемом интервале температур;

$\bar{\alpha}(R)$ — средний коэффициент линейного термического расширения материала эталонного образца;

Δx — записанный сдвиг (в мм, В и т. п.) в температурном интервале ΔT ;

S — измерительная чувствительность системы регистрации перемещения;

L_0 — начальная длина образца, мм;

ΔT — интервал температур, в котором проводилось измерение длины, К.

Средний коэффициент линейного термического расширения $\bar{\alpha}_D$ определяют с использованием аттестованного эталонного материала с термическим расширением, близким к термическому расширению материала крепления образца и штока, путем измерения по методу, описанному в разделе 7. Значение $\bar{\alpha}_D$ получают путем подстановки калибровочных и экспериментальных данных для эталонного материала в формулу (А.5).

Откалиброванные образцы аттестуют уполномоченные организации. Размеры образца и эталонного образца должны быть идентичными в пределах допуска на механическую обработку.

Физические характеристики измеряемого и эталонного материала (коэффициент линейного теплового расширения, теплопроводность, относительная излучательная способность) должны быть как можно более близкими. Измерения эталонного материала и образца должны проводиться в одинаковых условиях: атмосфера, кинетика измерения, крепление образца, прибор для измерения температуры.

П р и м е ч а н и е — Данное приложение международного стандарта изменено в целях соблюдения требований ГОСТ 1.5 (пункты 4.1, 7.9.7).

ДА.5

**Приложение В
(обязательное)**

Система для сравнительных измерений

В.1 Определение измерительной чувствительности, S

Из-за отличий между различными дифференциальными дилатометрами следует использовать указания изготовителя дилатометра по определению чувствительности измерения.

В.2 Определение δ

Калибровку проводят с использованием двух эталонных образцов с сильно отличающимися коэффициентами термического расширения.

Записанный сдвиг соответствует разнице в расширении

$$S\Delta x_1 = (L_0\bar{\alpha}_1 - L_0\bar{\alpha}_2)\Delta T + \delta. \quad (\text{В.1})$$

После изменения положения эталонных образцов и повторения цикла сдвиг составляет

$$S\Delta x_2 = (L_0\bar{\alpha}_2 - L_0\bar{\alpha}_1)\Delta T + \delta. \quad (\text{В.2})$$

Базовую поправку получают сложением вышеприведенных формул:

$$\delta = \frac{1}{2} S(\Delta x_1 + \Delta x_2). \quad (\text{В.3})$$

П р и м е ч а н и е — Данное приложение международного стандарта изменено в целях соблюдения требований ГОСТ 1.5 (пункты 4.1, 7.9.7).

Приложение ДБ
(справочное)

**Оригинальный текст невключенных структурных элементов примененного
международного стандарта**

ДБ.1

3.4 **представительный объемный элемент, ПОЭ:** Минимальный объем, представительный для всего рассматриваемого материала.

**Приложение ДВ
(справочное)**

**Сведения о соответствии ссылочных национальных и межгосударственных стандартов
международным стандартам, использованным в качестве ссылочных в примененном
международном стандарте**

Т а б л и ц а ДВ.1

Обозначение ссылочного национального, межгосударственного стандарта	Степень соответствия	Обозначение и наименование ссылочного международного стандарта
ГОСТ 6507—90	NEQ	ISO 3611 «Технические требования к геометрическим параметрам продукции. Оборудование для измерения размеров. Микрометры для внешних измерений. Конструкция и метрологические характеристики»
ГОСТ Р 8.585—2001	NEQ	IEC 60584-1 «Термопары. Часть 1. Спецификация и допуски для электродвижущей силы (EMF)»
<p>П р и м е ч а н и е — В настоящей таблице использовано следующее условное обозначения степени соответствия стандартов: - NEQ — неэквивалентные стандарты.</p>		

**Приложение ДГ
(справочное)**

**Сопоставление структуры настоящего стандарта со структурой примененного
в нем международного стандарта**

Таблица ДГ.1

Структура настоящего стандарта				Структура международного стандарта ИСО 17139			
Раздел	Подраздел	Пункт	Подпункт	Раздел	Подраздел	Пункт	Подпункт
3	3.1—3.3	—	—	3	3.1—3.3	—	—
—					3.4	—	—
4	—	—	—	4	4.1—4.3	—	—
5	5.1	—	—	4	4.2—4.3	—	—
	5.2—5.6	—	—	5	5.1	—	—
6	6.1	6.1.1	—	6	6.1, 6.3	—	—
		6.1.2	—	7	6.2	—	—
		6.1.3	—		—	—	—
	6.2	—	—	—	—	—	—
	6.3	6.3.1	6.3.1.1— 6.3.1.2	Приложение А			
6.3.2		6.3.2.1— 6.3.2.2	Приложение В				
7	7.1—7.3	—	—	7	—	—	—
8	8.1—8.2	—	—	8	8.1—8.2	—	—
9	—	—	—	9	—	—	—
Приложения			6.3	Приложения			А—В
			ДА—ДГ				—
Примечания							
1 Сопоставление структуры стандартов приведено, начиная с раздела 3, т. к. предыдущие разделы стандартов и их иные структурные элементы (за исключением предисловия) идентичны.							
2 Указанное в таблице изменение структуры межгосударственного стандарта относительно структуры примененного международного стандарта обусловлено приведением в соответствие с требованиями, установленными к стандартам на методы испытания в ГОСТ 1.5—2001 (пункт 7.9).							
3 Внесены дополнительные приложения ДА—ДГ в соответствии с требованиями, установленными к оформлению межгосударственного стандарта, модифицированного по отношению к международному стандарту.							

УДК 666.3.017:006.354

ОКС 81.060.30

Ключевые слова: композиты керамические, тепловое расширение, средний коэффициент теплового расширения

БЗ 11—2017/35

Редактор *Г.Н. Симонова*
Технический редактор *В.Н. Прусакова*
Корректор *М.С. Кабашова*
Компьютерная верстка *А.Н. Золотаревой*

Сдано в набор 03.10.2017. Подписано в печать 26.10.2017. Формат 60 × 84 $\frac{1}{8}$. Гарнитура Ариал.
Усл. печ. л. 2,32. Уч.-изд. л. 2,26. Тираж 24 экз. Зак. 2092.
Подготовлено на основе электронной версии, предоставленной разработчиком стандарта

Издано и отпечатано во ФГУП «СТАНДАРТИНФОРМ», 123001 Москва, Гранатный пер., 4.
www.gostinfo.ru info@gostinfo.ru