

---

ФЕДЕРАЛЬНОЕ АГЕНТСТВО  
ПО ТЕХНИЧЕСКОМУ РЕГУЛИРОВАНИЮ И МЕТРОЛОГИИ

---



НАЦИОНАЛЬНЫЙ  
СТАНДАРТ  
РОССИЙСКОЙ  
ФЕДЕРАЦИИ

ГОСТ Р  
57427—  
2017  
(ИСО 9073-10:2003)

---

## МАТЕРИАЛЫ ТЕКСТИЛЬНЫЕ

### Методы испытаний нетканых материалов

#### Часть 10

### Определение появления пуха и других частиц в сухом состоянии

(ISO 9073-10:2003,  
Textile — Test methods for nonwovens — Part 10: Lint and other particles  
generation in the dry state,  
MOD)

Издание официальное



Москва  
Стандартинформ  
2017

## Предисловие

1 ПОДГОТОВЛЕН Техническим комитетом по стандартизации ТК 412 «Продукция текстильной и легкой промышленности», Акционерным обществом «Всероссийский научно-исследовательский институт сертификации» (АО «ВНИИС») на основе официального перевода на русский язык англоязычной версии указанного в пункте 4 стандарта, который выполнен ФГУП «СТАНДАРТИНФОРМ»

2 ВНЕСЕН Управлением технического регулирования и стандартизации Федерального агентства по техническому регулированию и метрологии

3 УТВЕРЖДЕН И ВВЕДЕН В ДЕЙСТВИЕ Приказом Федерального агентства по техническому регулированию и метрологии от 28 марта 2017 г. № 196-ст

4 Настоящий стандарт является модифицированным по отношению к международному стандарту ИСО 9073-10:2003 «Текстиль. Методы испытаний нетканых материалов. Часть 10. Появление пуха и других частиц в сухом состоянии» (ISO 9073-10:2003 «Textile — Test methods for nonwovens — Part 10: Lint and other particles generation in the dry state», MOD) путем изменения отдельных ссылок, которые в тексте выделены курсивом.

Внесение указанных технических отклонений обусловлено целесообразностью использования ссылочных национальных и действующих в этом качестве межгосударственных стандартов вместо ссылочных международных стандартов.

Наименование настоящего стандарта изменено относительно наименования указанного международного стандарта для увязки с наименованиями, принятыми в существующем комплексе национальных стандартов Российской Федерации.

Сведения о соответствии ссылочных национальных и межгосударственных стандартов международным стандартам, использованным в качестве ссылочных в примененном международном стандарте, приведены в дополнительном приложении ДА

## 5 ВВЕДЕН ВПЕРВЫЕ

*Правила применения настоящего стандарта установлены в статье 26 Федерального закона от 29 июня 2015 г. № 162-ФЗ «О стандартизации в Российской Федерации». Информация об изменениях к настоящему стандарту публикуется в ежегодном (по состоянию на 1 января текущего года) информационном указателе «Национальные стандарты», а официальный текст изменений и поправок — в ежемесячном информационном указателе «Национальные стандарты». В случае пересмотра (замены) или отмены настоящего стандарта соответствующее уведомление будет опубликовано в ближайшем выпуске ежемесячного информационного указателя «Национальные стандарты». Соответствующая информация, уведомление и тексты размещаются также в информационной системе общего пользования — на официальном сайте Федерального агентства по техническому регулированию и метрологии в сети Интернет ([www.gost.ru](http://www.gost.ru))*

© Стандартиформ, 2017

Настоящий стандарт не может быть полностью или частично воспроизведен, тиражирован и распространен в качестве официального издания без разрешения Федерального агентства по техническому регулированию и метрологии

## Содержание

1 Область применения	1
2 Нормативные ссылки	1
3 Термины и определения	1
4 Сущность метода	2
5 Аппаратура	2
6 Порядок проведения испытаний	4
7 Порядок представления результатов	5
8 Протокол испытаний	6
Приложение А (справочное) Общие сведения о воспроизводимости	7
Приложение В (справочное) Практический пример. Суммарное пухоотделение. Выборка X	8
Приложение ДА (справочное) Сведения о соответствии ссылочных национальных и межгосударственных стандартов международным стандартам, использованным в качестве ссылочных в примененном международном стандарте	11

МАТЕРИАЛЫ ТЕКСТИЛЬНЫЕ

Методы испытаний нетканых материалов

Часть 10

Определение появления пуха и других частиц в сухом состоянии

Textiles. Test methods for nonwovens. Part 10. Determination of lint and other particles generation in the dry state

---

Дата введения — 2018—01—01

## 1 Область применения

Настоящий стандарт устанавливает метод испытания для измерения появления пуха и других частиц в сухом состоянии. Данный метод применим также для других текстильных материалов.

## 2 Нормативные ссылки

В настоящем стандарте использованы нормативные ссылки на следующие стандарты. Для датированных ссылок применяют только указанное издание. Для недатированных ссылок применяют самые последние издания, включая любые изменения и поправки.

*ГОСТ Р ИСО 139 Изделия текстильные. Стандартные атмосферные условия для кондиционирования и проведения испытаний*

*ГОСТ ИСО 14644-1—2002 Чистые помещения и связанные с ними контролируемые среды. Часть 1. Классификация чистоты воздуха*

**Примечание** — При пользовании настоящим стандартом целесообразно проверить действие ссылочных стандартов в информационной системе общего пользования — на официальном сайте Федерального агентства по техническому регулированию и метрологии в сети Интернет или по ежегодному информационному указателю «Национальные стандарты», который опубликован по состоянию на 1 января текущего года, и по выпускам ежемесячного информационного указателя «Национальные стандарты» за текущий год. Если заменен ссылочный стандарт, на который дана недатированная ссылка, то рекомендуется использовать действующую версию этого стандарта с учетом всех внесенных в данную версию изменений. Если заменен ссылочный стандарт, на который дана датированная ссылка, то рекомендуется использовать версию этого стандарта с указанным выше годом утверждения (принятия). Если после утверждения настоящего стандарта в ссылочный стандарт, на который дана датированная ссылка, внесено изменение, затрагивающее положение, на которое дана ссылка, то это положение рекомендуется применять без учета данного изменения. Если ссылочный стандарт отменен без замены, то положение, в котором дана ссылка на него, рекомендуется применять в части, не затрагивающей эту ссылку.

## 3 Термины и определения

В настоящем стандарте применены следующие термины с соответствующими определениями:

**3.1 пух (lint):** Фрагменты волокна, выделяемые при осуществлении манипуляций.

**3.2 пухоотделение (linting):** Высвобождение пуха и других частиц при осуществлении манипуляций.

**3.3 коэффициент пухоотделения (coefficient of linting):** Логарифм подсчета частиц, относящийся ко всем или отдельным каналам измерений.

## 4 Сущность метода

В настоящем стандарте представлен модифицированный Гельбо-Флекс метод, в соответствии с которым образец подвергают комбинированному воздействию кручения и сжатия в испытательной камере.

В процессе изгибания воздух из камеры собирают и находящиеся в воздушном потоке твердые частицы классифицируют и подсчитывают в счетчике частиц. В зависимости от выбора счетчика диапазон размеров частиц может варьироваться от 0,3 или 0,5 до 25 мкм.

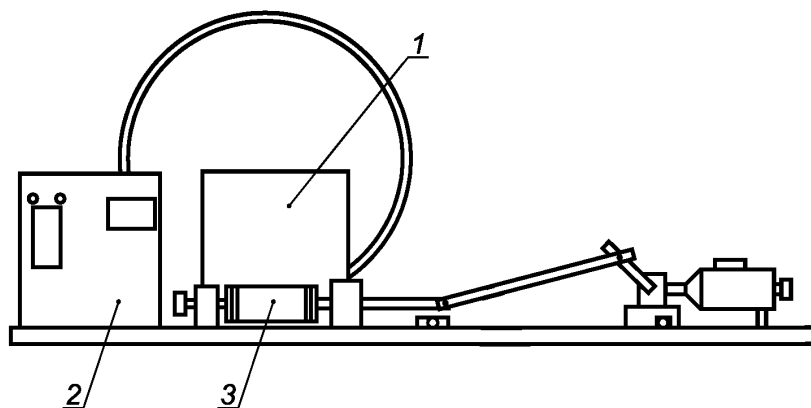
Общая информация по воспроизводимости приведена в приложении А.

## 5 Аппаратура

5.1 Вытяжной шкаф с ламинарным потоком — вертикальный элемент, используемый на станции очистки воздуха с целью обеспечения чистой среды для проведения испытаний.

Примечание — В качестве альтернативы может быть использовано чистое помещение класса 5 по ГОСТ ИСО 14644-1.

5.2 Изгибающий блок (модифицированный Гельбо-Флекс), состоящий из двух круглых пластин диаметром 82,2 мм, фиксированной и подвижной, расположенных на механизме, который позволяет подвижной пластине перемещаться в направлении и обратно от фиксированной с частотой 60 цикл/мин, одновременно вращаясь по часовой стрелке и против под углом 180°, синхронно с возвратно-поступательным движением (см. рисунок 1).



1 — камера для испытаний; 2 — счетчик частиц; 3 — испытуемый образец

Рисунок 1 — Генератор сухих частиц Гельбо-Флекс

Пластины имеют восемь отверстий (диаметром 12,5 мм), расположенных на расстоянии 10 мм от внешней кромки и на одинаковом расстоянии друг от друга.

Расстояние между пластинами в исходном положении равно  $(188 \pm 2)$  мм, и рабочий ход линейного движения составляет  $(120 \pm 2)$  мм.

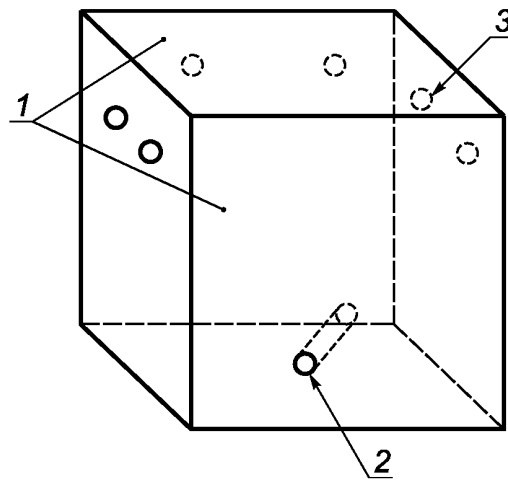
Зажимные устройства используют для крепления к круглым пластинам испытуемого образца цилиндрической формы.

5.3 Изгибающая камера с воздухохраником, в которой изгибающий блок помещен в антистатический короб из плексигласа размерами 300×300×300 мм (см. рисунок 2).

Камера оснащена фронтальной и задней сменными панелями для очистки и продувки их отфильтрованным чистым воздухом.

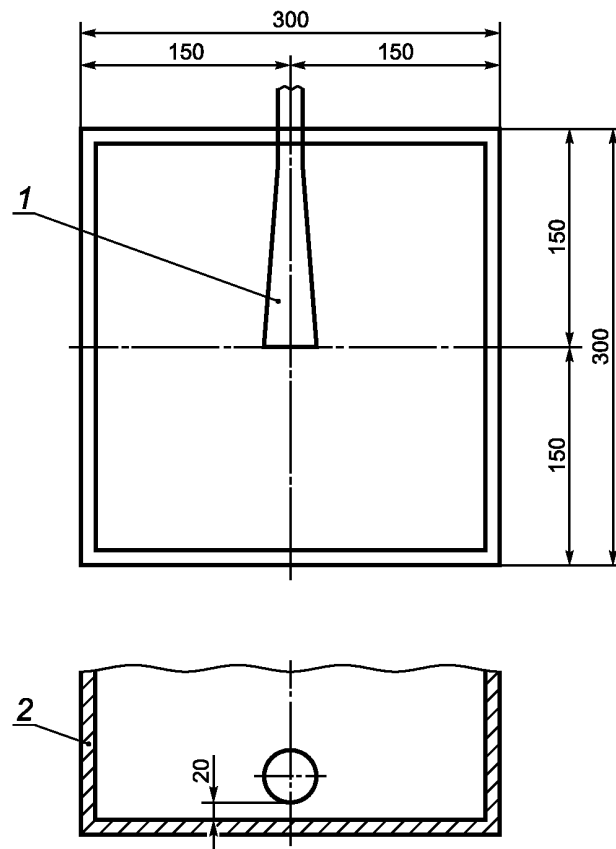
Задняя и каждая из двух боковых поверхностей имеют по два отверстия (диаметром 10 мм), расположенные на расстоянии 25 мм от верхней поверхности камеры и на равном расстоянии друг от друга по всей ширине каждой из поверхностей.

Всасывающий зонд воздухохраника зафиксирован в центре основания камеры, на расстоянии 2 см от опорной плиты (см. рисунок 3).



1 — сменные фронтальная и задняя панели; 2 — воздухосорник;  
3 — боковые отверстия (диаметром 10 мм)

Рисунок 2 — Изгибающая камера и воздухосорник



1 — всасывающий зонд воздухосорника; 2 — изгибающая камера

Рисунок 3 — Положение всасывающего зонда воздухосорника

Диаметр конца всасывающего зонда составляет  $(40 \pm 5)$  мм.

Гибкий воздуховод, соединяющий воздухоборник со счетчиком частиц, имеет следующие характеристики:

- полиуретан или полиэфир, покрытый винилом или аналогичным материалом;
- максимальная длина — 1 500 мм;
- внутренний диаметр —  $(8,5 \pm 1,5)$  мм;
- без скручивания и искривления, с малым радиусом закругления.

5.4 Счетчик частиц, имеющий следующие основные характеристики:

- восемь каналов для измерения;
- диапазон габаритных размеров частиц — от 0,3 или 0,5 до 25 мкм;
- поток воздуха —  $(28,3 \pm 1,4)$  л/мин;
- время отбора проб, выбираемое между 1 с и 24 ч.

5.5 Клей для герметизации испытуемого образца в форме цилиндра.

5.6 Перчатки для использования в чистом помещении класса 5 по ГОСТ ИСО 14644-1.

## 6 Порядок проведения испытаний

6.1 При обращении с испытуемыми образцами испытатель должен использовать защитные перчатки.

6.2 Подготовку образцов для испытаний проводят в чистых условиях (см. 5.1) и с соблюдением требований ГОСТ Р ИСО 139.

6.3 Вырезают два набора из семи испытуемых образцов в каждом (см. рисунок 4) размерами  $(220 \pm 1) \times (285 \pm 1)$  мм (большой размер в поперечном направлении); один набор маркируют на одной поверхности как стороне *A*, а другой комплект — на другой поверхности как стороне *B*.

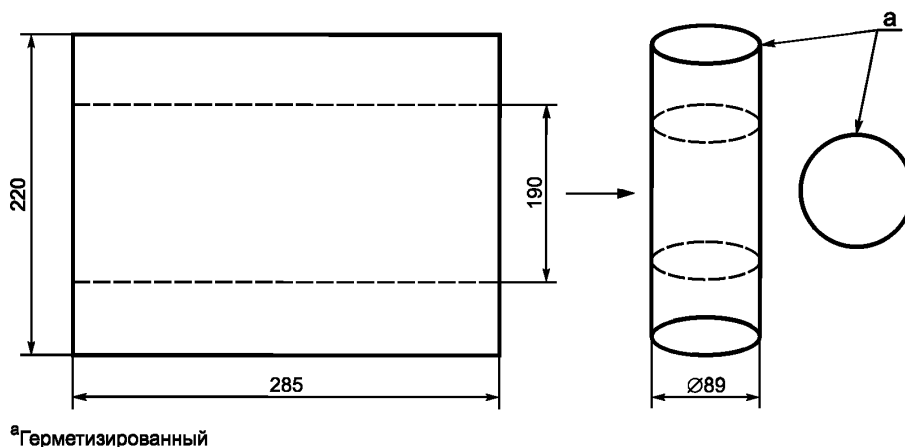


Рисунок 4 — Образец для испытаний

При испытании используют только пять образцов, остальные два (верхний и нижний) служат для защиты используемых. Эти наборы образцов должны быть без складок или морщин и храниться в чистой антистатической среде.

6.4 Окружающая среда, в которой проводят испытания, не должна содержать пыли (5.1). Изгибающая камера подлежит тщательной очистке перед каждым измерением, а качество воздуха в камере проверяют перед каждым испытанием.

а) При снятой задней панели (это делается для того, чтобы чистый воздух попадал в пустую камеру), отключенном изгибающем блоке и отсутствии испытуемого образца проводят два измерения. Общее количество частиц размером не менее 0,5 мкм в течение 30 с должно быть менее 100. Если это условие не выполнено, процедуру повторяют.

б) Чтобы получить  $C_0$  и подсчитать количество частиц:

- 1) задняя панель камеры должна быть закрыта;
- 2) при работающем изгибающем блоке, но без размещения образца, и после стабилизации регистрируют результаты в течение 10 периодов счета по 30 с каждый;
- 3) для получения  $C_0$  результаты суммируют.

Для получения результатов регистрируют подсчет частиц каждой размерной классификации с целью получения значения  $C_0$  для каждого класса.

6.5 Для получения цилиндрической формы вырезанный образец для испытаний сворачивают в трубку в направлении длины и соединяют свободные кромки внахлест на ширину 0,5 см с помощью подходящего герметичного клея (см. рисунок 4).

6.6 Круглые пластины устанавливают в исходном положении на расстоянии  $(188 \pm 2)$  мм друг от друга.

6.7 С максимальной осторожностью испытуемый образец цилиндрической формы крепят к круглым пластинам с помощью соответствующих зажимных устройств, например резиновых полос.

6.8 Счетчик частиц устанавливают на период счета 30 с и временем возвращения в исходную позицию (рабочий режим) 1 с.

6.9 Изгибающую камеру закрывают.

6.10 Изгибающий блок и счетчик частиц включают одновременно; изгибающий блок прогоняют до тех пор, пока не будут завершены 10 последовательных периодов подсчета по 30 с каждый.

6.11 Изгибающий блок и счетчик частиц останавливают, испытуемый образец извлекают и камеру чистят перед повторной процедурой в отношении каждого последующего образца.

**Примечание** — Чистку осуществляют с помощью влажной чистящей комнатной салфетки с последующей сушкой перед каждым следующим испытанием.

6.12 Регистрируют результаты счетчика частиц для каждой размерной классификации.

6.13 Процедуру повторяют для всех 10 испытуемых образцов, из которых пять — со стороны *A* и пять — со стороны *B*.

## 7 Порядок представления результатов

### 7.1 Фоновая коррекция

7.1.1 Для каждого образца вычитают  $C_0$  из суммарного подсчета 10 периодов с целью получения оценки подсчета частиц материала. Полученный результат называется пухоотделением.

7.1.2 Для получения общего количества, где игнорируется классификация размеров частиц, все подсчеты суммируют и из полученной суммы вычитают  $C_0$  для данного класса.

Для регистрации только подсчетов в каждой размерной классификации частиц подсчеты в данном классе суммируют и используют  $C_0$  для данного класса.

7.1.3 Практический пример приведен в приложении В.

### 7.2 Результаты

7.2.1 Пухоотделение (отдельно для сторон *A* и *B*) вычисляют как среднее значение результатов пяти образцов для испытаний. Вычисления проводят для каждого класса размеров частиц (пухоотделение) или для получения суммы всех подсчетов (суммарное пухоотделение), или для любого выбранного класса.

Пухоотделение и суммарное пухоотделение можно вычислить отдельно для сторон *A* и *B* или для материала как среднее значение сторон *A* и *B*.

7.2.2 Стандартное отклонение и коэффициент вариации вычисляют для каждого из результатов, указанных в 7.2.1. Коэффициент вариации представляет собой отношение значения стандартного отклонения к значению пухоотделения, выраженное в процентах.

7.2.3 Если требуется, коэффициент пухоотделения  $C_L$  может быть определен как результат суммарного пухоотделения (7.2.1), соответствующего всем различным классам или выбранному числу классов, для каждой стороны и для всего материала.



## 8 Протокол испытаний

Протокол испытания должен включать следующую информацию:

- a) тип или обозначение испытанного материала;
- b) тип используемого счетчика частиц;
- c) число испытанных образцов;
- d) пухоотделение для каждой из сторон (*A* и *B*), каждой классификации размера частиц или для выбранного числа классов, как средний результат пяти образцов;
- e) если требуется, для каждой из сторон общее пухоотделение, суммирующее все классы или выбранное число классов, как средний результат пяти образцов для испытаний (7.2.1);
- f) если требуется, пухоотделение или суммарное пухоотделение материала (7.2.1) для всех классов или выбранных классов;
- g) стандартное отклонение и коэффициент вариации (7.2.2), %, для каждого из результатов, приведенных в d) и e);
- h) если требуется, коэффициент пухоотделение (7.2.3) как запись результатов, приведенных в e) и f);
- i) любое отклонение от метода, установленного настоящим стандартом.

**Приложение А  
(справочное)****Общие сведения о воспроизводимости**

Частицы, которые подсчитывают во время испытания, могут являться переносимым по воздуху мусором (пылью) или фрагментами волокон, перевязок или других технологических средств. При проведении испытания на оценку потенциала пухоотделения неткаными или комбинированными материалами содержание пыли должно быть сведено к минимуму. Метод особенно подходит для определения характеристик нетканых материалов с низким пухоотделением, распространенных главным образом в медицине, вычислительной технике и аналогичных областях применения.

Было установлено, что многие типы нетканых материалов, изготовленных из различных видов сырья, имеют схожие характеристики образованных частиц. Частицы высвобождаются в процессе изгиба и медленно диффундируют к входному отверстию счетчика. В течение пятиминутного периода испытания диффузия достигает максимума и затем снижается. Таким образом, данный пятиминутный период рассматривают как подходящий для определения характеристик материала.

В целом действие изгибания вызывает выделение только отдельных присутствующих частиц, что может привести к переменным результатам для опытных образцов из одной и той же выборки. Вместе с тем, многократная выборка и испытание могут обусловить относительно хорошие измерения продукции и процессов, и, следовательно, потенциала пухоотделения.

Воспроизводимость является умеренной только в абсолютных числах, однако в рейтинговой оценке считается очень хорошей.

Для вычисления 95 %-ного доверительного интервала для коэффициента пухоотделения необходимо в первую очередь вычислить стандартное отклонение исходных подсчетов частиц. Эту статистику используют для вычисления доверительного интервала, который затем регистрируют как логарифм.

**Приложение В**  
**(справочное)**

**Практический пример. Суммарное пухоотделение. Выборка X**

**В.1 Первый фоновый подсчет (камера открыта)**

Частицы размером не менее 0,5 мкм для..... от 0 с до 30 с: 29;  
от 30 с до 60 с: 10.

Данные подсчеты предназначены для проверки чистоты системы и не используются при вычислении.

**В.2 Второй фоновый подсчет (камера закрыта)**

Частицы размером не менее 0,5 мкм для 10-кратного периода по 30 с.

Таблица В.1

Номер периода <sup>а)</sup>	От 0,5 до 1 мкм	От 1 до 2 мкм	От 2 до 3 мкм	От 3 до 4 мкм	От 4 до 5 мкм	От 5 до 7 мкм	От 7 до 10 мкм	Более 10 мкм	Сумма частиц
1	56	52	32	12	6	1	0	14	173
2	12	8	3	2	0	0	0	2	27
3	10	18	2	2	2	0	0	1	35
4	14	22	6	8	0	0	0	1	51
5	10	16	4	4	1	0	0	0	35
6	6	8	0	2	0	2	0	0	18
7	2	2	0	1	0	0	0	1	6
8	1	2	2	0	0	0	0	0	5
9	7	4	3	1	1	1	0	1	18
10	0	0	0	0	0	0	0	0	0
$C_0(X_1)$	118	132	52	32	10	4	0	20	368

<sup>а)</sup> За последовательный 30-секундный период времени.

$C_0$  для частиц размером не менее 0,5 мкм выборки  $X_1$  (сторона А) — сумма вышеуказанных 10 подсчетов.

**В.3 Результаты испытаний для образца  $X_1$  (сторона А)**

Таблица В.2

Номер периода <sup>а)</sup>	От 0,5 до 1 мкм	От 1 до 2 мкм	От 2 до 3 мкм	От 3 до 4 мкм	От 4 до 5 мкм	От 5 до 7 мкм	От 7 до 10 мкм	Более 10 мкм	Сумма частиц
1	19197	18280	4132	4988	3406	2200	3000	6791	61994
2	8612	9988	2539	3208	2283	1414	1860	3349	33253
3	6580	7896	2239	2769	1804	1239	1658	2723	26908
4	4886	6315	1853	2281	1456	1091	1358	1952	21192
5	3871	5336	1487	2010	1325	932	1235	1688	17884
6	3882	5162	1465	1833	1260	878	1100	1657	17237
7	3812	4979	1411	1951	1345	949	1111	1842	17400
8	2502	3445	1045	1365	896	612	838	1141	11844

Окончание таблицы В.2

Номер периода <sup>а)</sup>	От 0,5 до 1 мкм	От 1 до 2 мкм	От 2 до 3 мкм	От 3 до 4 мкм	От 4 до 5 мкм	От 5 до 7 мкм	От 7 до 10 мкм	Более 10 мкм	Сумма частиц
9	2076	3168	962	1292	851	543	737	1037	10666
10	1378	2470	700	946	664	411	553	699	7821
Всего	56796	67039	17833	22643	15290	10269	13450	22879	226199
Всего — $C_0$	56678	66907	17781	22611	15280	10265	13450	22859	225831

а) За последовательный 30-секундный период времени.

**В.4 Выборка X (сторона А)**

Таблица В.3 приводит средние результаты испытаний пяти образцов  $X_1—X_5$  (сторона А) для каждого размера частиц и периода. В последнем ряду таблицы сумма значений, соответствующая 10 периодам, указывает пухоотделение по классам и суммарное пухоотделение стороны А.

Таблица В.3

Номер периода <sup>а)</sup>	От 0,5 до 1 мкм	От 1 до 2 мкм	От 2 до 3 мкм	От 3 до 4 мкм	От 4 до 5 мкм	От 5 до 7 мкм	От 7 до 10 мкм	Более 10 мкм	Сумма частиц
1	10832	11809	2812	3538	2358	1561	2077	3883	38871
2	4525	5965	1633	2132	1445	947	1259	1938	19846
3	3228	4480	1290	1680	1111	765	991	1405	14950
4	3151	4336	1231	1602	1032	738	950	1332	14372
5	2357	3558	1004	1363	894	629	797	1089	11690
6	1902	2995	886	1159	794	547	706	919	9909
7	1713	2634	756	1034	746	477	603	850	8813
8	1361	2137	644	896	577	389	508	644	7156
9	1172	1968	604	809	541	355	468	613	6530
10	931	1690	510	678	456	298	386	473	5422
Всего <sup>а)</sup>	31172	41573	11371	14891	9955	6707	8743	13147	137558
Всего — $C_0$	31043	41435	11334	14865	9943	6700	8741	13135	137197

а) За последовательный 30-секундный период времени.

**В.5 Стандартное отклонение**

Таблица В.4

От 0,5 до 1 мкм	От 1 до 2 мкм	От 2 до 3 мкм	От 3 до 4 мкм	От 4 до 5 мкм	От 5 до 7 мкм	От 7 до 10 мкм	Более 10 мкм	Для суммы частиц
11202	11102	2813	3402	2341	1542	1977	4277	38545

**В.6 Коэффициент вариации результатов**

Таблица В.5

От 0,5 до 1 мкм	От 1 до 2 мкм	От 2 до 3 мкм	От 3 до 4 мкм	От 4 до 5 мкм	От 5 до 7 мкм	От 7 до 10 мкм	Более 10 мкм	Для суммы частиц
36	27	25	23	24	23	23	33	28

**В.7 Результаты испытания для выборки X (сторона В)**

Результаты испытаний пяти образцов  $X_6—X_{10}$ , проведенных на стороне В, приводят в аналогичных таблицах.

**В.8 Протокол. Суммарное пухоотделение**

**В.8.1 Выборка X, сторона А**

Суммарное пухоотделение: . . . . .	137 197
Стандартное отклонение: . . . . .	38 545
Коэффициент вариации: . . . . .	28 %
Коэффициент пухоотделения $C_L$ : . . . . .	5,13

**В.8.2 Выборка X, сторона В**

Суммарное пухоотделение: . . . . .	88 151
Стандартное отклонение: . . . . .	34 637
Коэффициент вариации: . . . . .	39 %
Коэффициент пухоотделения $C_L$ : . . . . .	4,94

**В.8.3 Выборка X, материал**

Суммарное пухоотделение: . . . . .	112 674
Коэффициент пухоотделения $C_L$ : . . . . .	5,05

**Приложение ДА**  
**(справочное)**

**Сведения о соответствии ссылочных национальных и межгосударственных стандартов  
международным стандартам, использованным в качестве ссылочных в примененном  
международном стандарте**

Таблица ДА.1

Обозначение ссылочного национального, межгосударственного стандарта	Степень соответствия	Обозначение и наименование ссылочного международного стандарта
ГОСТ Р ИСО 139—2007	NEQ	ISO 554:2005 «Атмосферы стандартные для кондиционирования и(или) испытаний. Общие требования»
ГОСТ ИСО 14644-1—2002	IDT	ISO 14644-1:1999 «Чистые помещения и связанные с ними контролируемые среды. Часть 1. Классификация чистоты воздуха»
<p>Примечание — В настоящей таблице использованы следующие условные обозначения степени соответствия стандартов:</p> <ul style="list-style-type: none"> <li>- IDT —идентичный стандарт;</li> <li>- NEQ —неэквивалентный стандарт.</li> </ul>		

Ключевые слова: текстильные материалы, нетканые материалы, термины, определения, пух, пухоотделение, коэффициент пухоотделения, метод, аппаратура, испытание, вычисление, результат, протокол

---

Редактор *И.В. Гоголь*  
Технический редактор *В.Н. Прусакова*  
Корректор *М.С. Кабашова*  
Компьютерная верстка *Л.А. Круговой*

Сдано в набор 29.03.2017. Подписано в печать 20.04.2017. Формат 60 × 84<sup>1</sup>/<sub>8</sub>. Гарнитура Ариал.  
Усл. печ. л. 1,86. Уч.-изд. л. 1,68. Тираж 27 экз. Зак. 600.  
Подготовлено на основе электронной версии, предоставленной разработчиком стандарта