
ФЕДЕРАЛЬНОЕ АГЕНТСТВО
ПО ТЕХНИЧЕСКОМУ РЕГУЛИРОВАНИЮ И МЕТРОЛОГИИ



НАЦИОНАЛЬНЫЙ
СТАНДАРТ
РОССИЙСКОЙ
ФЕДЕРАЦИИ

ГОСТ Р
57173—
2016

**Расчеты и испытания на прочность
Методы механических испытаний металлов**

**ИСПЫТАНИЯ НА РЕЛАКСАЦИЮ
НАПРЯЖЕНИЙ МЕТАЛЛОВ И СПЛАВОВ
ПРИ ОСАДКЕ**

Общие требования

Издание официальное



Москва
Стандартинформ
2016

Предисловие

- 1 РАЗРАБОТАН Открытым акционерным обществом «Научно-исследовательский центр контроля и диагностики технических систем» (АО «НИЦ КД»)
- 2 ВНЕСЕН Техническим комитетом по стандартизации ТК 132 «Техническая диагностика»
- 3 УТВЕРЖДЕН И ВВЕДЕН В ДЕЙСТВИЕ Приказом Федерального агентства по техническому регулированию и метрологии от 20 октября 2016 г. № 1436-ст
- 4 ВВЕДЕН ВПЕРВЫЕ

Правила применения настоящего стандарта установлены в статье 26 Федерального закона «О стандартизации в Российской Федерации». Информация об изменениях к настоящему стандарту публикуется в ежегодном (по состоянию на 1 января текущего года) информационном указателе «Национальные стандарты», а официальный текст изменений и поправок — в ежемесячном информационном указателе «Национальные стандарты». В случае пересмотра (замены) или отмены настоящего стандарта соответствующее уведомление будет опубликовано в ежемесячном информационном указателе «Национальные стандарты». Соответствующая информация, уведомление и тексты размещаются также в информационной системе общего пользования — на официальном сайте Федерального агентства по техническому регулированию и метрологии в сети Интернет (www.gost.ru)

© Стандартинформ, 2016

Настоящий стандарт не может быть полностью или частично воспроизведен, тиражирован и распространен в качестве официального издания без разрешения Федерального агентства по техническому регулированию и метрологии

Содержание

1 Область применения	1
2 Нормативные ссылки	1
3 Термины и определения	2
4 Общие положения	2
5 Требования безопасности	3
6 Требования к испытательному оборудованию	3
7 Методика проведения эксперимента на релаксацию напряжений	4
8 Обработка результатов измерений	5

Введение

В настоящее время большинством специалистов признается, что релаксация напряжений (подобно ползучести) является результатом как сдвигово-дислокационных, так и диффузионных процессов. Процессы первого типа связаны с кооперативным передвижением группы атомов (например, по плоскостям сдвигов и т. д.); процессы второго типа — с индивидуальным перемещением отдельных атомов как у границ зерен основной структуры, так и по всему объему поликристалла. Преобладающая роль того или иного явления, контролирующего процесс релаксации, зависит от рабочей температуры и уровня действующих напряжений.

Релаксация напряжений и ползучесть наблюдаются при напряжениях ниже пределов упругости или текучести металлов, определяемых в условиях кратковременного испытания на обычных испытательных машинах и при температурах ниже температуры рекристаллизации.

Настоящий стандарт разработан с целью обеспечения методической основы определения важнейших механических характеристик конструкционных материалов на основе испытаний на релаксацию при сжатии образцов.

Расчеты и испытания на прочность
Методы механических испытаний металлов

ИСПЫТАНИЯ НА РЕЛАКСАЦИЮ НАПРЯЖЕНИЙ МЕТАЛЛОВ
И СПЛАВОВ ПРИ ОСАДКЕ

Общие требования

Calculation and strength testing. Methods of mechanical testing of metals.
Tests for stress relaxation of metals and alloys at a compression. General requirements

Дата введения — 2018—01—01

1 Область применения

Настоящий стандарт распространяется на металлы и сплавы, используемые в составе современных ответственных высоконагруженных технических объектов, для которых необходимо знать поведение их механических характеристик в процессе длительных интенсивных эксплуатационных воздействий.

Стандарт развивает положения ГОСТ 26007 и устанавливает общие требования к порядку определения основных механических характеристик исследуемого материала:

- предела микропластичности;
- глубины релаксации при напряжении, соответствующем пределу микропластичности;
- физического предела текучести;
- условного предела текучести.

2 Нормативные ссылки

В настоящем стандарте использованы нормативные ссылки на следующие стандарты:

ГОСТ 12.1.019—79 Система стандартов безопасности труда. Электробезопасность. Общие требования и номенклатура видов защиты

ГОСТ 12.1.038—82 Система стандартов безопасности труда. Электробезопасность. Предельно допустимые значения напряжений прикосновения и токов

ГОСТ 12.2.003—91 Система стандартов безопасности труда. Оборудование производственное. Общие требования безопасности

ГОСТ Р МЭК 60745-2-3—2011 Машины ручные электрические. Безопасность и методы испытаний. Часть 2-3. Частные требования к шлифовальным, дисковым шлифовальным и полировальным машинам с вращательным движением рабочего инструмента

ГОСТ 12.3.002—75 Система стандартов безопасности труда. Процессы производственные. Общие требования безопасности

ГОСТ 1497—84 (ИСО 6892—84) Металлы. Методы испытания на растяжение

ГОСТ 2789—73 Шероховатость поверхности. Параметры и характеристики

ГОСТ 6507—90 Микрометры. Технические условия

ГОСТ 26007—83 Расчеты и испытания на прочность. Методы механических испытаний металлов. Методы испытаний на релаксацию напряжений

П р и м е ч а н и е — При пользовании настоящим стандартом целесообразно проверить действие ссылочных стандартов в информационной системе общего пользования — на официальном сайте Федерального агентства по техническому регулированию и метрологии в сети Интернет или по ежегодному информационному указателю «Национальные стандарты», который опубликован по состоянию на 1 января текущего года, и по выпускам ежемесячного информационного указателя «Национальные стандарты» за текущий год. Если заменен ссылочный стандарт, на который дана недатированная ссылка, то рекомендуется использовать действующую версию этого стандарта с учетом всех внесенных в данную версию изменений. Если заменен ссылочный стандарт, на который дана датированная ссылка, то рекомендуется использовать версию этого стандарта с указанным выше годом утверждения (принятия). Если после утверждения настоящего стандарта в ссылочный стандарт, на который дана датированная ссылка, внесено изменение, затрагивающее положение, на которое дана ссылка, то это положение рекомендуется применять без учета данного изменения. Если ссылочный стандарт отменен без замены, то положение, в котором дана ссылка на него, рекомендуется применять в части, не затрагивающей эту ссылку.

3 Термины и определения

В настоящем стандарте применяются термины по ГОСТ 1497, а также следующие термины с соответствующими определениями:

3.1 ползучесть: Непрерывная пластическая деформация, происходящая при постоянной температуре и постоянном напряжении (постоянной нагрузке) в зависимости от времени.

3.2 пластическая деформация: Деформация, не исчезающая после снятия вызвавшей ее нагрузки.

3.3 предел упругости: Наибольшее условное напряжение, при котором пластическая деформация не превышает 0,05 %.

3.4 диффузия: Процесс перехода вещества из одной части системы в другую вследствие теплового движения частиц, в результате которого устанавливается равновесная концентрация внутри фаз.

3.5 дислокация: Несовершенство (дефект) кристаллического строения, образующее внутри кристалла границу зоны сдвига и геометрически представляющее собой линию, вдоль и вблизи которой нарушено характерное для кристалла правильное расположение атомных плоскостей.

3.6 плоскость сдвига: Плоскость скольжения, по которой под действием касательных напряжений происходит смещение одной части кристалла по отношению к другой по определенным системам скольжения за счет движения в них дислокаций, обеспечивающих деформацию сдвига.

3.7 зерно: Кристаллит в поликристаллическом теле, отделенный от других кристаллитов большеугловой границей и обладающий определенной кристаллографической ориентировкой.

3.8 граница зерна: Граница раздела смежных зерен в кристаллических металлах и сплавах, имеющих большой угол разориентации (более 6°) и степень искажения.

3.9 вязкое течение: Медленное течение материала в процессах высокотемпературной обработки, при котором скорость деформации является, как правило, линейной или степенной функцией действующих напряжений.

3.10 структура: Строение металлов и сплавов, характеризуемое наличием фаз (и дефектов в случае их возникновения), их количеством, взаиморасположением и формой.

4 Общие положения

4.1 Термином «релаксация напряжений» характеризуют уменьшение напряжений σ во времени под влиянием ползучести в нагруженном жестком теле (например, растянутом или сжатом стержне) при постоянных линейных размерах.

4.2 Типовые кривые релаксации в координатах «напряжение — время» приведены на рисунке 1.

4.3 Процесс релаксации напряжений может быть представлен тремя периодами, которым соответствуют три участка релаксационной кривой:

- период I релаксации характерен резким падением напряжения в условиях затухающей скорости релаксации напряжений;

- период II релаксации напряжений, протекающий в условиях затухающей скорости, в основном удовлетворяет экспоненциальной зависимости Максвелла и выражается в полулогарифмических координатах прямой линией;

- период III релаксации напряжений определяется интенсивным релаксационным разупрочнением в условиях возрастающей скорости падения напряжений, в связи с чем выпуклость кривой релакса-

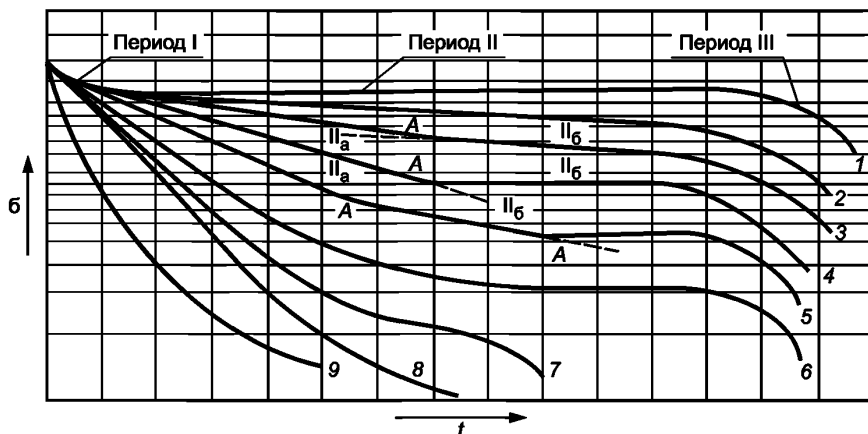


Рисунок 1 — Типовые кривые релаксации в координатах «напряжение — время»

ции становится обратной по отношению к выпуклости кривой в пределах первого участка. Явление третьего периода ползучести и релаксации напряжения присуще всем материалам, способным к вязкому течению.

4.4 При возникновении фазовых изменений, приводящих к резкому изменению напряженности металла, можно наблюдать изменение угла наклона в пределах периода II релаксации напряжений (кривые 3 и 4). Если это изменение сопровождается повышением напряженности, то следующий участок II_b кривой имеет вследствие уменьшения скорости релаксации напряжений меньший угол наклона по сравнению с предыдущим участком II_a (кривая 3) или может быть расположен горизонтально (кривая 4). Иногда наблюдаются кривые с двумя периодами участка II_b (кривая 5). В случаях медленно протекающих фазовых превращений такие кривые приобретают вид кривой 6. В условиях испытания при высоких температурах участок периода II может быть настолько коротким, что практически кривая будет состоять только из периодов I и III (кривая 7). В условиях релаксации напряжений при высоких температурах период II может отсутствовать, что соответствует кривым 8 и 9.

5 Требования безопасности

5.1 К выполнению испытаний допускают операторов, обладающих навыками эксплуатации оборудования для механических испытаний металлических образцов, умеющих пользоваться соответствующими национальными и отраслевыми нормативными и техническими документами, прошедших обучение работе с применяемыми средствами измерений и аттестованных на знание правил безопасности.

5.2 При проведении работ по испытаниям на релаксацию напряжений при осадке оператор должен руководствоваться ГОСТ 12.2.003, ГОСТ 12.3.002 и правилами технической безопасности при эксплуатации электроустановок потребителей по ГОСТ 12.1.019 и ГОСТ 12.1.038.

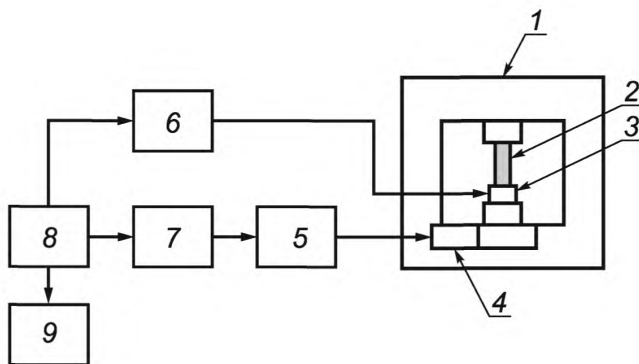
5.3 Работы проводят в соответствии с требованиями безопасности, указанными в инструкции по эксплуатации аппаратуры, входящей в состав используемого оборудования.

6 Требования к испытательному оборудованию

6.1 При определении параметров релаксации напряжений при осадке в качестве испытательного оборудования рекомендуется использовать автоматизированную установку для релаксационных испытаний, типовая блок-схема которой приведена на рисунке 2.

6.2 В качестве пресса должна быть использована машина высокой жесткости.

Коммуникационный модуль 8 должен обеспечивать управление релейным модулем 7 и модулем ввода сигнала силоизмерителя 6.



1 — пресс; 2 — образец; 3 — тензометрический силоизмеритель; 4 — шаговый двигатель; 5 — устройство управления шаговым двигателем; 6 — модуль ввода сигнала силоизмерителя; 7 — релейный модуль запуска/остановки шагового двигателя; 8 — коммуникационный модуль; 9 — компьютер

Рисунок 2 — Блок-схема релаксационной установки

6.3 Требования к программному обеспечению установки

6.3.1 Программное обеспечение установки (далее — ПО) должно обеспечивать ввод следующих параметров эксперимента:

- количество циклов нагружения;
- величину шага нагружения;
- время на релаксацию напряжения между циклами нагружения.

6.3.2 ПО должно обеспечивать ввод следующих параметров образца:

- номер;
- марку стали;
- режим термообработки;
- форму;
- размеры.

6.3.3 ПО должно обеспечивать калибровку выходного сигнала и установку нулевого значения снимаемого напряжения (напряжения при отсутствии нагрузки).

6.3.4 ПО должно отображать следующие текущие данные:

- номер этапа нагружения;
- время, прошедшее с начала эксперимента;
- текущие значения нагрузки в кгс и напряжения в МПа;
- промежуточные результаты измерений напряжения σ и глубины релаксации $\Delta\sigma$ с шагом, обеспечивающим приемлемую погрешность обработки кривых релаксации для определения соответствующих механических характеристик.

7 Методика проведения эксперимента на релаксацию напряжений

7.1 Релаксационные испытания проводят на автоматизированной установке с использованием программного обеспечения, удовлетворяющего требованиям 7.3.

7.2 На установке исследуют цилиндрические образцы с диаметром поперечного сечения 3—4 мм и высотой 6—8 мм, а также образцы в виде параллелепипедов с основанием в виде квадрата со стороной 2,5—3,5 мм и высотой 6—8 мм.

7.3 Торцы образцов шлифуют плоскопараллельно и перпендикулярно оси с использованием шлифовального инструмента по ГОСТ Р МЭК 60745-2-3.

Шероховатость поверхности Ra не должна превышать 1,25 мкм по ГОСТ 2789.

7.4 Перед испытанием измеряют геометрию образца: диаметр (сторону квадрата) и высоту с помощью микрометра по ГОСТ 6507 с погрешностью измерений не более 0,01 мм.

7.5 Осуществляют ступенчатое увеличение нагрузки с постоянным приращением напряжения $d\sigma$ на каждом шаге.

Величина $d\sigma$ подбирается экспериментально, исходя из результатов предварительных экспериментов, на основании которых устанавливается максимально допустимое значение $d\sigma$, обеспечивающее приемлемую погрешность обработки кривой релаксации в координатах «глубина релаксации — напряжение» (раздел 8).

П р и м е ч а н и е — Для большинства конструкционных материалов величина $d\sigma$ близка к 20 МПа.

7.6 После каждого шага сжатия нагружение приостанавливают на время Δt .

7.7 Значение Δt подбирают экспериментально следующим образом:

- после первого этапа нагружения устанавливают $\Delta t = 120$ с. Наблюдая за падением напряжения вследствие релаксации (рисунок 3), внутри интервала Δt средствами ПО находят момент времени t_1 , начиная с которого до истечения интервала Δt напряжение падает не более чем на 5 %;
- после этого величина Δt устанавливается равной t_1 .

П р и м е ч а н и е — С целью уменьшения общей продолжительности эксперимента описанная корректировка величины Δt может проводиться для каждого шага нагружения.

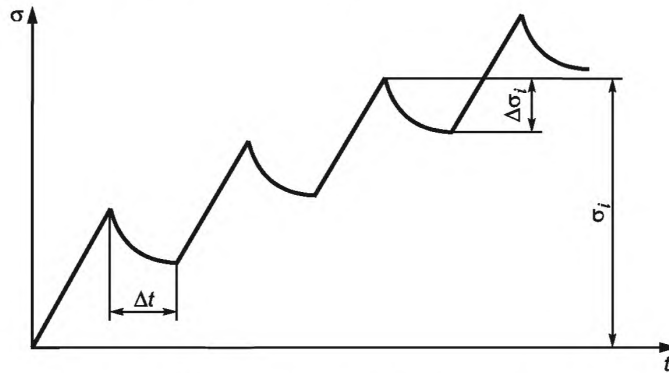


Рисунок 3 — Кривая зависимости напряжения от времени

8 Обработка результатов измерений

8.1 Для решения практических задач используют зависимости $\Delta\sigma$ — σ (кривые релаксации в координатах «глубина релаксации — напряжение»). Типичная кривая релаксации в координатах «глубина релаксации — напряжение» показана на рисунке 4.

8.2 На кривой релаксации средствами ПО выделяют две области:

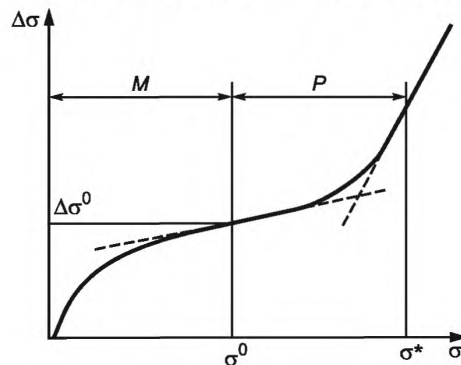


Рисунок 4 — Типичная кривая релаксации в координатах «глубина релаксации — напряжение»

- область M — область микрoпластической деформации, в которой зависимость глубины релаксации от напряжения описывается выпуклой кривой с уменьшающейся производной $\frac{\partial(\Delta\sigma)}{\partial\sigma}$;

- область P , в которой интенсивность возрастания глубины релаксации с напряжением резко увеличивается и зависимость $\Delta\sigma(\sigma)$ описывается вогнутой кривой.

8.3 Определение механических характеристик по кривой релаксации в координатах «глубина релаксации — напряжение»

8.3.1 Средствами ПО устанавливают положение границы между областями M и P , что соответствует точке перегиба кривой $\Delta\sigma(\sigma)$, в которой выполняется условие

$$\frac{\partial^2(\Delta\sigma)}{\partial\sigma^2} = 0. \quad (1)$$

8.3.2 Абсцисса точки перегиба соответствует пределу микропластичности σ^0 , ордината — значению глубины релаксации $\Delta\sigma^0$ при напряжении, равном пределу микропластичности.

8.3.3 Физический предел текучести σ^* соответствует абсциссе точки на кривой релаксации напряжений, для которой выполняются условия

$$\frac{\partial^2(\Delta\sigma)}{\partial\sigma^2} > 0 \text{ для } \sigma < \sigma^*, \quad (2)$$

$$\frac{\partial^2(\Delta\sigma)}{\partial\sigma^2} = 0 \text{ для } \sigma \geq \sigma^*. \quad (3)$$

8.3.4 Условный предел текучести $\sigma_{0,2}$ вычисляют по формуле

$$\sigma_{0,2} = K\sigma^*, \quad (4)$$

где K — экспериментально определяемый коэффициент.

П р и м е ч а н и е — Для конструкционных углеродистых сталей K приблизительно равен 1,05.

УДК 622.691.2/234:006.354

ОКС 77.040.10

T59

Ключевые слова: релаксация напряжений, действующие напряжения, упругие напряжения, упругая деформация, пластическая деформация, физический предел текучести, глубина релаксации, предел микропластичности

Редактор *И.П. Шайняк*
Технический редактор *В.Ю. Фотиева*
Корректор *Р.А. Ментова*
Компьютерная верстка *И.А. Налейкиной*

Сдано в набор 26.10.2016. Подписано в печать 18.11.2016. Формат 60 × 84¹/₈. Гарнитура Ариал.
Усл. печ. л. 1,40. Уч.-изд. л. 1,12. Тираж 31 экз. Зак. 2850.

Подготовлено на основе электронной версии, предоставленной разработчиком стандарта

Издано и отпечатано во ФГУП «СТАНДАРТИНФОРМ», 123995 Москва, Гранатный пер., 4.
www.gostinfo.ru info@gostinfo.ru