

---

ФЕДЕРАЛЬНОЕ АГЕНТСТВО  
ПО ТЕХНИЧЕСКОМУ РЕГУЛИРОВАНИЮ И МЕТРОЛОГИИ

---



НАЦИОНАЛЬНЫЙ  
СТАНДАРТ  
РОССИЙСКОЙ  
ФЕДЕРАЦИИ

ГОСТ Р  
56900—  
2016

---

**Тренажеры стационарные**

**ТРЕНАЖЕРЫ ДЛЯ РАЗВИТИЯ СИЛЫ**

**Дополнительные специальные требования  
безопасности и методы испытаний**

(ISO 20957-4:2005, NEQ)

Издание официальное



Москва  
Стандартинформ  
2016

## Предисловие

1 РАЗРАБОТАН Саморегулируемой организацией Некоммерческим партнерством «Отраслевое объединение национальных производителей в сфере физической культуры и спорта «Промспорт» (СРО «Промспорт»)

2 ВНЕСЕН Техническим комитетом по стандартизации ТК 444 «Спортивные и туристские изделия, оборудование, инвентарь, физкультурные и спортивные услуги»

3 УТВЕРЖДЕН И ВВЕДЕН В ДЕЙСТВИЕ Приказом Федерального агентства по техническому регулированию и метрологии от 25 марта 2016 г. № 211-ст

4 Настоящий стандарт разработан с учетом основных нормативных положений международного стандарта ИСО 20957-4:2005 «Тренажеры стационарные. Часть 4. Тренажеры для развития силы, дополнительные специальные требования безопасности и методы испытаний» (ISO 20957-4:2005 «Stationary training equipment — Part 4: Strength training benches, additional specific safety requirements and test methods», NEQ)

5 ВВЕДЕН ВПЕРВЫЕ

*Правила применения настоящего стандарта установлены в ГОСТ Р 1.0—2012 (раздел 8). Информация об изменениях к настоящему стандарту публикуется в ежегодном (по состоянию на 1 января текущего года) информационном указателе «Национальные стандарты», а официальный текст изменений и поправок — в ежемесячном информационном указателе «Национальные стандарты». В случае пересмотра (замены) или отмены настоящего стандарта соответствующее уведомление будет опубликовано в ближайшем выпуске ежемесячного информационного указателя «Национальные стандарты». Соответствующая информация, уведомление и тексты размещаются также в информационной системе общего пользования — на официальном сайте Федерального агентства по техническому регулированию и метрологии в сети Интернет ([www.gost.ru](http://www.gost.ru))*

© Стандартинформ, 2016

Настоящий стандарт не может быть полностью или частично воспроизведен, тиражирован и распространен в качестве официального издания без разрешения Федерального агентства по техническому регулированию и метрологии

Тренажеры стационарные  
ТРЕНАЖЕРЫ ДЛЯ РАЗВИТИЯ СИЛЫ

Дополнительные специальные требования безопасности и методы испытаний

Stationary training equipment. Strength training benches. Additional specific safety requirements and test methods

Дата введения — 2017—01—01

## 1 Область применения

Настоящий стандарт распространяется на тренажеры для развития силы (далее — тренажеры) классов применения *SiH*.

Настоящий стандарт устанавливает дополнительные требования безопасности и методы испытаний тренажеров.

## 2 Нормативные ссылки

В настоящем стандарте использованы нормативные ссылки на следующие стандарты:

ГОСТ Р 56445—2015 Тренажеры стационарные. Общие требования безопасности и методы испытаний

ГОСТ Р 56903—2016 Тренажеры стационарные. Оборудование для силовых тренировок. Дополнительные требования безопасности и методы испытаний

**П р и м е ч а н и е** — При пользовании настоящим стандартом целесообразно проверить действие ссылочных стандартов в информационной системе общего пользования — на официальном сайте Федерального агентства по техническому регулированию и метрологии в сети Интернет или по ежегодному информационному указателю «Национальные стандарты», который опубликован по состоянию на 1 января текущего года, и по выпускам ежемесячного информационного указателя «Национальные стандарты» за текущий год. Если заменен ссылочный стандарт, на который дана недатированная ссылка, то рекомендуется использовать действующую версию этого стандарта с учетом всех внесенных в данную версию изменений. Если заменен ссылочный стандарт, на который дана датированная ссылка, то рекомендуется использовать версию этого стандарта с указанным выше годом утверждения (принятия). Если после утверждения настоящего стандарта в ссылочный стандарт, на который дана датированная ссылка, внесено изменение, затрагивающее положение, на которое дана ссылка, то это положение рекомендуется применять без учета данного изменения. Если ссылочный стандарт отменен без замены, то положение, в котором дана ссылка на него, рекомендуется применять в части, не затрагивающей эту ссылку.

## 3 Термины и определения

В настоящем стандарте применены термины по ГОСТ Р 56445 (раздел 3).

## 4 Классификация

Классификация тренажеров — по ГОСТ Р 56445 (раздел 4).

## 5 Требования безопасности

### 5.1 Скамьи с фиксированной опорой для штанги

#### 5.1.1 Устойчивость штанги при неравномерной нагрузке

5.1.1.1 Устойчивость штанги при неравномерной нагрузке по сторонам должна быть обеспечена расстоянием между опорами или наличием предохранительного механизма.

5.1.1.2 При испытаниях по приложению А штанга не должна опрокидываться.

#### 5.1.2 Устойчивость скамьи с фиксированной опорой для штанги

При испытаниях по приложению Б скамья с фиксированной опорой для штанги не должна опрокидываться.

#### 5.1.3 Устойчивость скамьи с фиксированной опорой для штанги в продольном направлении

При испытаниях по приложению В скамья с фиксированной опорой для штанги должна быть устойчивой в продольном направлении.

#### 5.2 Отдельно стоящие опоры для штанги

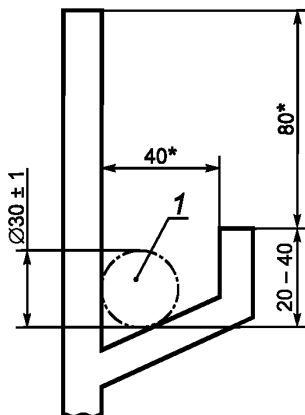
Отдельно стоящие опоры для штанги должны быть оснащены приспособлением для крепления к полу.

#### 5.3 Опора для штанги

5.3.1 Высота передней части опоры должна быть 20—40 мм (см. рисунок 1). Высота задней части опоры должна быть не менее чем на 80 мм выше края передней части опоры (см. рисунок 1).

5.3.2 Опора для штанги должна выдерживать нагрузки в соответствии с ГОСТ Р 56903 (подраздел 5.1) без повреждений.

5.3.3 Конструкция опоры для штанги и ее расположение относительно скамьи должны обеспечивать пользователю легкий доступ к ней при снятии или смене штанги.



\* Не менее.

1 — брусок диаметром  $(30 \pm 1)$  мм

Рисунок 1 — Размеры опоры для штанги

#### 5.4 Прочность опоры для штанги

При испытаниях по приложению Г на конструкции опоры для штанги не должно быть повреждений.

## 6 Методы испытаний

6.1 Требования безопасности в соответствии с разделом 5 проверяют органолептическими или инструментальными методами.

6.2 Испытания штанги на устойчивость при неравномерной нагрузке — по приложению А.

- 6.3 Испытания скамьи с фиксированной опорой для штанги на устойчивость — по приложению Б.
- 6.4 Испытания скамьи с фиксированной опорой для штанги на устойчивость в продольном направлении — по приложению В.
- 6.5 Испытания опоры для штанги на прочность — по приложению Г.
- 6.6 По результатам испытаний оформляют протокол или отчет.

## **7 Инструкция по эксплуатации**

Инструкция по эксплуатации должна соответствовать требованиям ГОСТ Р 56445, 7.4, и содержать информацию о безопасной эксплуатации отдельно стоящих опор для штанги.

Приложение А  
(обязательное)

Испытания штанги на устойчивость при неравномерной нагрузке

**A.1 Сущность метода**

A.1.1 К одному из концов штанги, расположенной по центру на опоре, прикладывают сосредоточенную вертикальную нагрузку.

A.1.2 Регистрируют наличие или отсутствие опрокидывания штанги.

**A.2 Аппаратура**

A.2.1 Стальной гриф длиной 1600 мм и диаметром не более 30 мм.

A.2.2 Диск для штанги массой:

- 10 кг — для оборудования класса применения H;

- 20 кг — для оборудования класса применения S.

**A.3 Процедура**

A.3.1 К одному из концов штанги, расположенной по центру на опоре, прикладывают сосредоточенную вертикальную нагрузку, как показано на рисунке А.1.

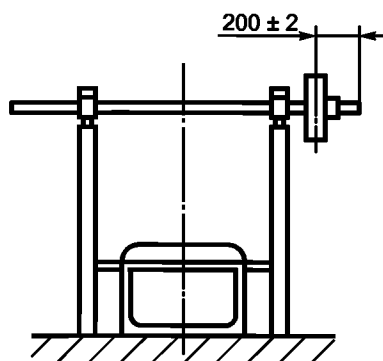


Рисунок А.1 — Схема приложения нагрузки

A.3.2 Регистрируют наличие или отсутствие опрокидывания штанги.

**Приложение Б  
(обязательное)****Испытания скамьи с фиксированной опорой для штанги на устойчивость****Б.1 Сущность метода**

Б.1.1 Опору фиксируют. К одному из концов штанги, расположенной по центру на зафиксированной опоре, прикладывают сосредоточенную вертикальную нагрузку.

Б.1.2 Регистрируют наличие или отсутствие опрокидывания скамьи.

**Б.2 Аппаратура**

Б.2.1 Гриф стальной длиной 1600 мм и диаметром не более 30 мм.

Б.2.2 Диск для штанги массой:

- 10 кг — для оборудования класса применения *H*;

- 20 кг — для оборудования класса применения *S*.

Б.2.3 Устройство для фиксации опоры.

**Б.3 Процедура**

Б.3.1 Опору фиксируют.

Б.3.2 К одному из концов штанги, расположенной по центру на зафиксированной опоре, прикладывают сосредоточенную вертикальную нагрузку (см. рисунок А.1).

Б.3.3 Регистрируют наличие или отсутствие опрокидывания скамьи.

Приложение В  
(обязательное)

**Испытания скамьи с фиксированной опорой для штанги на устойчивость  
в продольном направлении**

**В.1 Сущность метода**

В.1.1 Скамью располагают под углом  $10^\circ \pm 3^\circ$ . Штангу с грузами, соответствующими максимальной нагрузке, указанной изготовителем, но не менее 50 кг, размещают на опоре.

В.1.2 Регистрируют наличие или отсутствие опрокидывания скамьи в продольном направлении.

**В.2 Аппаратура**

В.2.1 Устройство, обеспечивающее уклон скамьи  $10^\circ \pm 3^\circ$ .

В.2.2 Штанга с грузами, соответствующими максимальной нагрузке, указанной изготовителем, но не менее 50 кг.

**В.3 Процедура**

В.3.1 Скамью располагают под углом  $10^\circ \pm 3^\circ$ , как показано на рисунке В.1.

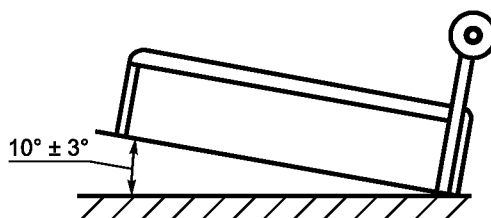


Рисунок В.1 — Схема расположения скамьи под углом

В.3.2 Штангу с грузами, соответствующими максимальной нагрузке, указанной изготовителем, но не менее 50 кг, размещают на опоре.

В.3.3 Регистрируют наличие или отсутствие опрокидывания скамьи в продольном направлении.



Приложение Г  
(обязательное)

Испытания опоры для штанги на прочность

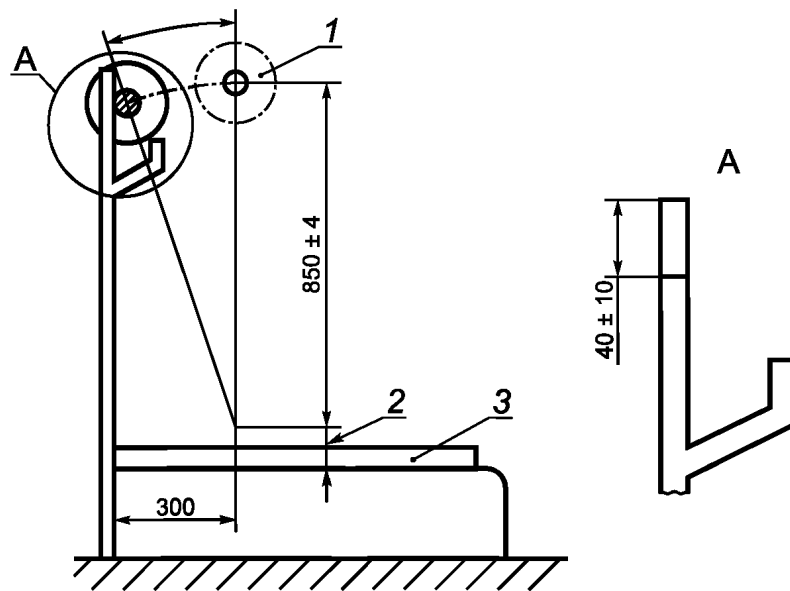
Г.1 Сущность метода

Г.1.1 По задней части опоры для штанги с помощью испытательного устройства ударяют 10 раз.

Г.1.2 После проведения испытаний на конструкции опоры для штанги не должно быть повреждений.

Г.2 Аппаратура

Г.2.1 Для проведения испытаний используют испытательное устройство — маятниковый рычаг (см. рисунок Г.1).



1 — груз; 2 — расстояние переменной высоты; 3 — груз массой 100 кг, равномерно распределенный по поверхности скамьи

Рисунок Г.1 — Испытательное устройство

Г.2.2 Масса груза (см. рисунок Г.1, позиция 1) должна соответствовать значению максимальной нагрузки, указанной изготовителем, но не менее:

- 40 кг — для тренажеров класса применения H;
- 50 кг — для тренажеров класса применения S.

Г.3 Процедура

Г.3.1 По задней части опоры для штанги с помощью испытательного устройства ударяют 10 раз.

Г.3.2 После проведения испытаний на конструкции опоры для штанги не должно быть повреждений.

Ключевые слова: тренажеры стационарные, тренажеры для развития силы, дополнительные требования безопасности, методы испытаний

---

Редактор *А.С. Бубнов*  
Технический редактор *В.Ю. Фотиева*  
Корректор *В.И. Варенцова*  
Компьютерная верстка *А.Н. Золотаревой*

Сдано в набор 16.05.2016. Подписано в печать 23.05.2016. Формат 60 × 84  $\frac{1}{8}$ . Гарнитура Ариал.  
Усл. печ. л. 1,40. Уч.-изд. л. 0,90. Тираж 29 экз. Зак. 1323.

---

Издано и отпечатано во ФГУП «СТАНДАРТИНФОРМ», 123995 Москва, Гранатный пер., 4.  
[www.gostinfo.ru](http://www.gostinfo.ru) [info@gostinfo.ru](mailto:info@gostinfo.ru)