
ФЕДЕРАЛЬНОЕ АГЕНТСТВО
ПО ТЕХНИЧЕСКОМУ РЕГУЛИРОВАНИЮ И МЕТРОЛОГИИ



НАЦИОНАЛЬНЫЙ
СТАНДАРТ
РОССИЙСКОЙ
ФЕДЕРАЦИИ

ГОСТ Р
55600—
2013

ТРУБЫ И ДЕТАЛИ ТРУБОПРОВОДОВ НА ДАВЛЕНИЕ СВЫШЕ 100 до 320 МПа

Нормы и методы расчета на прочность

ЕН 13345-3:2012
(NEQ)

Издание официальное



Москва
Стандартинформ
2015

Предисловие

1 РАЗРАБОТАН Федеральным государственным унитарным предприятием «Всероссийский научно-исследовательский институт стандартизации и сертификации в машиностроении» (ВНИИНМАШ), Открытым акционерным обществом «Иркутский научно-исследовательский и конструкторский институт химического и нефтяного машиностроения» (ОАО «ИркутскНИИХиммаш»)

2 ВНЕСЕН Техническим комитетом по стандартизации ТК 023 «Техника и технология добычи и переработки нефти и газа»

3 УТВЕРЖДЕН И ВВЕДЕН В ДЕЙСТВИЕ Приказом Федерального агентства по техническому регулированию и метрологии от 6 сентября 2013 г. № 892-ст

4 В настоящем стандарте учтены основные нормативные положения следующих международных стандарта и документа:

- EN 13445-3:2012 «Сосуды, работающие под давлением без огневого подвода теплоты. Часть 3. Конструкция» (EN 13445-3:2012 «Unfired pressure vessels — Part 3: Design», NEQ);

- Директива 97/23 ЕС Европейского парламента и совета от 29 мая 1997 г. по сближению законодательств государств-членов, касающаяся оборудования, работающего под давлением, NEQ

5 ВВЕДЕН ВПЕРВЫЕ

Правила применения настоящего стандарта установлены в ГОСТ Р 1.0—2012 (раздел 8). Информация об изменениях к настоящему стандарту публикуется в ежегодном (по состоянию на 1 января текущего года) информационном указателе «Национальные стандарты», а официальный текст изменений и поправок — в ежемесячном информационном указателе «Национальные стандарты». В случае пересмотра (замены) или отмены настоящего стандарта соответствующее уведомление будет опубликовано в ближайшем выпуске ежемесячного информационного указателя «Национальные стандарты». Соответствующая информация, уведомление и тексты размещаются также в информационной системе общего пользования — на официальном сайте Федерального агентства по техническому регулированию и метрологии в сети Интернет (gost.ru)

© Стандартиформ, 2015

Настоящий стандарт не может быть полностью или частично воспроизведен, тиражирован и распространен в качестве официального издания без разрешения Федерального агентства по техническому регулированию и метрологии

Содержание

1	Область применения	1
2	Нормативные ссылки	1
3	Термины, определения и обозначения	2
3.1	Термины, определения	2
3.2	Обозначения	2
4	Общие положения	5
4.1	Прибавки к толщине стенки	5
4.2	Расчетные нагрузки при проверочном расчете на статическую прочность	5
4.3	Допустимые напряжения и коэффициенты запаса	5
5	Расчет основных размеров труб и деталей трубопроводов, работающих под внутренним давлением	6
5.1	Трубы	6
5.2	Криволинейные элементы трубопроводов	7
5.3	Кованые детали: конические переходы, тройники, угольники	10
5.3.1	Конические переходы	10
5.3.2	Тройники, угольники	11
6	Проверочный расчет на статическую прочность	13
6.1	Расчет суммарных эквивалентных напряжений от совместного действия внутреннего давления и перепада температур по толщине стенки (наружный и внутренний обогрев) трубы	13
6.2	Автофретирование труб	14
6.2.1	Необходимость автофретирования	14
6.2.2	Оптимальный радиус текучести. Оптимальное давление автофретирования	14
6.2.3	Напряженное состояние автофретированной трубы, нагруженной внутренним давлением	15
6.3	Расчет напряжений от внутреннего давления в криволинейных элементах трубопроводов	16
6.4	Оценка остаточных напряжений после гибки в отводах, гнутых из труб	16
6.5	Автофретирование криволинейных элементов трубопроводов	18
6.5.1	Давление автофретирования. Радиус текучести	18
6.5.2	Напряжения в автофретированном криволинейном элементе трубопровода, нагруженном внутренним давлением	18
7	Резьбовые фланцы с линзами	19
7.1	Определение расчетного усилия, действующего на шпильки	19
7.2	Расчет диаметра стержня шпильки	22
7.3	Расчет толщины линзы	23
7.4	Расчет размеров фланца	23
7.5	Расчет усилия затяжки шпильки	24
8	Расчет толщины заглушки	24
9	Расчет на циклическую прочность	25
10	Расчет на сопротивление хрупкому разрушению	27
	Приложение А (справочное) Методика определения критической температуры хрупкости	29
	Библиография	31

ТРУБЫ И ДЕТАЛИ ТРУБОПРОВОДОВ НА ДАВЛЕНИЕ СВЫШЕ 100 до 320 МПа

Нормы и методы расчета на прочность

Pipes and pipeline components for pressure over 100 to 320 MPa. Norms and methods of strength calculation

Дата введения — 2014—05—01

1 Область применения

Настоящий стандарт устанавливает нормы и методы расчета на прочность труб и деталей трубопроводов, применяемых в химической, нефтехимической и других отраслях промышленности, работающих при внутреннем давлении свыше 100 до 320 МПа и температуре свыше минус 50 °С до плюс 340 °С в условиях статических и циклических нагрузок.

2 Нормативные ссылки

В настоящем стандарте использованы ссылки на следующие стандарты:

- ГОСТ 356—80 Арматура и детали трубопроводов. Давления номинальные, пробные и рабочие. Ряды
- ГОСТ 9454—78 Металлы. Метод испытания на ударный изгиб при пониженных, комнатной и повышенных температурах
- ГОСТ 24705—2004 (ИСО 724:1993) Основные нормы взаимозаменяемости. Резьба метрическая. Основные размеры
- ГОСТ Р 52857.1—2007 Сосуды и аппараты. Нормы и методы расчета на прочность. Общие требования
- ГОСТ Р 52857.2—2007 Сосуды и аппараты. Нормы и методы расчета на прочность. Расчет цилиндрических обечаек и конических обечаек, выпуклых и плоских днищ и крышек
- ГОСТ Р 52857.3—2007 Сосуды и аппараты. Нормы и методы расчета на прочность. Укрепление отверстий в обечайках и днищах при внутреннем и внешнем давлениях. Расчет на прочность обечаек и днищ при внешних статических нагрузках на штуцер
- ГОСТ Р 52857.4—2007 Сосуды и аппараты. Нормы и методы расчета на прочность. Расчет на прочность и герметичность фланцевых соединений
- ГОСТ Р 52857.5—2007 Сосуды и аппараты. Нормы и методы расчета на прочность. Расчет обечаек и днищ от воздействия опорных нагрузок
- ГОСТ Р 52857.6—2007 Сосуды и аппараты. Нормы и методы расчета на прочность. Расчет на прочность при малоцикловых нагрузках
- ГОСТ Р 52857.7—2007 Сосуды и аппараты. Нормы и методы расчета на прочность. Теплообменные аппараты
- ГОСТ Р 52857.8—2007 Сосуды и аппараты. Нормы и методы расчета на прочность. Сосуды и аппараты с рубашками
- ГОСТ Р 52857.9—2007 Сосуды и аппараты. Нормы и методы расчета на прочность. Определение напряжений в местах пересечений штуцеров с обечайками и днищами при воздействии давления и внешних нагрузок на штуцер
- ГОСТ Р 52857.10—2007 Сосуды и аппараты. Нормы и методы расчета на прочность. Сосуды и аппараты, работающие с сероводородными средами

ГОСТ Р 52857.11—2007 Сосуды и аппараты. Нормы и методы расчета на прочность. Метод расчета на прочность обечаек и днищ с учетом смещения кромок сварных соединений, угловатости и некруглости обечаек

ГОСТ Р 52857.12—2007 Сосуды и аппараты. Нормы и методы расчета на прочность. Требования к форме представления расчетов на прочность, выполняемых на ЭВМ

Примечание — При пользовании настоящим стандартом целесообразно проверить действие ссылочных стандартов в информационной системе общего пользования — на официальном сайте Федерального агентства по техническому регулированию и метрологии в сети Интернет или по ежегодному информационному указателю «Национальные стандарты», который опубликован по состоянию на 1 января текущего года, и по выпускам ежемесячного информационного указателя «Национальные стандарты» за текущий год. Если заменен ссылочный стандарт, на который дана недатированная ссылка, то рекомендуется использовать действующую версию этого стандарта с учетом всех внесенных в данную версию изменений. Если заменен ссылочный стандарт, на который дана датированная ссылка, то рекомендуется использовать версию этого стандарта с указанным выше годом утверждения (принятия). Если после утверждения настоящего стандарта в ссылочный стандарт, на который дана датированная ссылка, внесено изменение, затрагивающее положение, на которое дана ссылка, то это положение рекомендуется применять без учета данного изменения. Если ссылочный стандарт отменен без замены, то положение, в котором дана ссылка на него, рекомендуется применять в части, не затрагивающей эту ссылку.

3 Термины, определения и обозначения

3.1 Термины, определения

В настоящем стандарте применены следующие термины с соответствующими определениями:

3.1.1 рабочее давление: Максимальное внутреннее избыточное давление, возникающее при нормальном протекании рабочего процесса без учета гидростатического давления среды и без учета кратковременного повышения давления во время действия предохранительного клапана или других предохранительных устройств.

3.1.2 расчетное давление: Внутреннее давление, на которое проводится расчет на прочность труб и деталей трубопровода.

3.1.3 пробное давление: Давление, при котором проводится испытание трубопровода или детали трубопровода. Величина пробного давления принимается в соответствии с нормативными документами или техническими условиями.

3.1.4 давление автофреттирования: Внутреннее давление, при котором в части стенки трубы или криволинейного элемента трубопровода, начиная с внутренней поверхности, появляются пластические деформации. В результате, в рабочих условиях создается перераспределение напряжений по толщине стенки, являющееся более благоприятным для работы данной трубы или детали трубопровода. Необходимость автофреттирования определяется расчетом на прочность.

3.1.5 расчетная температура: Наибольшая температура стенки, определяемая на основании теплотехнических расчетов или результатов испытаний. В случае невозможности проведения расчетов или испытаний расчетную температуру стенки принимают равной наибольшей температуре среды, соприкасающейся со стенкой. При температуре ниже 20 °С за расчетную температуру при определении допускаемого напряжения материала принимается температура 20 °С.

3.2 Обозначения

В настоящем стандарте применены следующие обозначения:

p_p	— рабочее давление в трубопроводе, МПа;
p	— расчетное давление в трубопроводе, МПа;
$p_{пр}$	— пробное давление в трубопроводе, МПа;
$[p]$	— максимальное предельно-допускаемое давление для трубы, криволинейного элемента трубопровода, перехода, МПа;
p_a	— давление автофреттирования, МПа;
t	— расчетная температура, °С;
$R_{m/20}, R_{m/t}$	— минимальное значение временного сопротивления (предела прочности) материала при 20 °С и при расчетной температуре соответственно, МПа;
$R_{e/20}, R_{e/t}$	— минимальное значение предела текучести материала при 20 °С и при расчетной температуре соответственно, МПа;
$R_{p0,2/20}, R_{p0,2/t}$	— минимальное значение условного предела текучести материала при остаточном удлинении 0,2 %, при 20 °С и при расчетной температуре соответственно, МПа;

$R_{p1,0/20}$, $R_{p1,0/t}$	— минимальное значение условного предела текучести материала при остаточном удлинении 1,0 % при 20 °С и при расчетной температуре соответственно, МПа;
$R_{m/t(\psi)}$	— минимальное значение временного сопротивления (предела прочности) материала шпильки при расчетной температуре, МПа;
$R_{el/t(\phi)}$, $R_{el/t(n)}$, $R_{el/t(\psi)}$	— минимальное значение условного предела текучести при остаточном удлинении 0,2 % фланца, линзы, шпильки при расчетной температуре соответственно, МПа;
$R_{p0,2/t(\phi)}$, $R_{p0,2/t(n)}$, $R_{p0,2/t(\psi)}$	— минимальное значение условного предела текучести при остаточном удлинении 0,2 % фланца, линзы, шпильки при расчетной температуре соответственно, МПа;
$R_{p1,0/t(\phi)}$, $R_{p1,0/t(n)}$, $R_{p1,0/t(\psi)}$	— минимальное значение условного предела текучести при остаточном удлинении 1,0 % фланца, линзы, шпильки при расчетной температуре соответственно, МПа;
$R_{T/t}$	— принятый в расчет предел текучести $R_{el/t}$ или $R_{p0,2/t}$ или $R_{p1,0/t}$;
$R_{T/20}$	— принятый в расчет предел текучести $R_{el/20}$ или $R_{p0,2/20}$ или $R_{p1,0/20}$;
$R_{T/t(\phi)}$	— принятый в расчет предел текучести $R_{el/t(\phi)}$ или $R_{p0,2/t(\phi)}$ или $R_{p1,0/t(\phi)}$;
$R_{T/t(n)}$	— принятый в расчет предел текучести $R_{el/t(n)}$ или $R_{p0,2/t(n)}$ или $R_{p1,0/t(n)}$;
$R_{T/t(\psi)}$	— принятый в расчет предел текучести $R_{el/t(\psi)}$ или $R_{p0,2/t(\psi)}$ или $R_{p1,0/t(\psi)}$;
$R_{T/20(\psi)}$	— предел текучести материала шпильки при 20 °С, МПа;
n_B	— коэффициент запаса по пределу прочности;
n_T	— коэффициент запаса по пределу текучести;
$[\sigma]$	— допускаемое напряжение материала трубы или детали трубопровода при расчетной температуре, принимается согласно 4.3, МПа;
$[\sigma]_{\psi}$, $[\sigma]_{\phi}$	— допустимое напряжение материала шпильки и фланца соответственно при расчетной температуре, принимается согласно 4.3, МПа;
r_H	— наружный радиус трубы, криволинейного элемента, мм;
r_B	— внутренний радиус трубы, криволинейного элемента, мм;
r	— текущий радиус, изменяется от r_B до r_H , мм;
r_T	— радиус границы, отделяющей упругую область от пластической, (радиус текучести), мм;
d_H	— наружный диаметр трубы, криволинейного элемента трубопровода, мм;
d_{H1} , d_{H2}	— наружные диаметры перехода, мм;
$d_{H.T}$, $d_{H.O}$	— наружные диаметры цилиндрической части основной трубы и отвода тройника соответственно, мм;
$d_{H.T}$	— наружный диаметр цилиндрической части угольника, мм;
d_B	— внутренний диаметр трубы или криволинейного элемента трубопровода, мм;
$\beta = \frac{d_H}{d_B} = \frac{r_H}{r_B}$	— коэффициент толстостенности трубы;
β_p	— расчетный коэффициент толстостенности трубы или детали;
d_{B1} , d_{B2}	— внутренние диаметры перехода, мм;
$d_{B.T}$, $d_{B.O}$	— внутренние диаметры основной трубы и отвода тройника соответственно, мм;
$d_{B.T}$, $d_{B.O}$	— внутренний диаметр угольника, мм;
D_T , D_O	— размеры укрепленных участков основной трубы и отвода тройника соответственно, мм;
$D_T/2$, D_O	— размеры укрепленных участков угольника, мм;

s	— толщина стенки трубы, криволинейного элемента трубопровода, мм;
s_{n1}, s_{n2}	— толщины стенок перехода, мм;
s_1, s_2, s_3, s_4	— толщина стенки криволинейного элемента трубопровода при θ , равном $0^\circ, 90^\circ, 180^\circ, 270^\circ$ соответственно, мм;
θ	— угол изменяется от 0° до 360° ;
s_n	— проектная толщина стенки трубы, криволинейного элемента трубопровода, мм;
s_{n1n}, s_{n2n}	— проектные толщины стенок переходов, мм;
S_p	— расчетная толщина стенки трубы, криволинейного элемента трубопровода, мм;
s_{p1}, s_{p2}	— расчетные толщины стенок переходов, мм;
$[s]_{\min}$	— минимальная предельно-допускаемая (отбраковочная) толщина стенки труб, криволинейных элементов трубопровода, мм;
$[s]_{1\min}, [s]_{2\min}$	— минимальные предельно-допускаемые (отбраковочные) толщины стенок перехода, мм;
c_1	— прибавка, учитывающая плюсовой допуск на наружный диаметр, мм;
c_2	— прибавка, учитывающая минусовой допуск на толщину стенки, мм;
$c_{3в}, c_{3н}$	— прибавки на износ внутренней и наружной поверхности соответственно, мм;
c_3	— прибавка на износ суммарная, мм ($c_3 = c_{3в} + c_{3н}$);
R	— радиус гиба криволинейного элемента трубопровода по осевой линии, мм;
α_n	— угол между осью и образующей конуса перехода, градус;
h_{ϕ}	— толщина фланца, мм;
s_l	— толщина линзы, мм;
D_{ϕ}	— наружный диаметр фланца, мм;
h_l	— высота линзы, принимаемая при определении нагрузок, действующих на шпильки, мм;
$D_{ш}$	— диаметр окружности центров шпилек, мм;
d	— диаметр гладкой части стержня шпильки, мм;
$d_{ш}$	— наружный диаметр резьбы шпильки, мм;
$l_{ш}$	— длина шпильки, мм;
Z	— число шпилек;
d_r	— диаметр описанной окружности гайки, соответствующей шпильке принятого диаметра, мм;
D_k	— диаметр контакта линзы с конусом трубы, мм;
$R_{сф}$	— радиус сферы сферической линзы, мм;
$\alpha, \alpha_{\phi}, \alpha_l, \alpha_{ш}$	— коэффициенты линейного расширения материала, соответственно, трубы, фланца, линзы, шпильки при расчетной температуре, $1/^\circ\text{C}$;
E	— модуль упругости материала трубы, криволинейного элемента трубопровода при расчетной температуре, МПа;
E_{20}	— модуль упругости материала трубы, криволинейного элемента трубопровода при температуре 20°C , МПа;
$E_{\phi}, E_l, E_{ш}$	— модуль упругости материала, соответственно, фланца, линзы, шпильки при расчетной температуре, МПа;
$E_{20(ш)}$	— модуль упругости материала шпильки при температуре 20°C , МПа;
μ	— коэффициент Пуассона;
ξ_a	— интенсивность деформации на внутренней поверхности автофретированной трубы или криволинейного элемента трубопровода;
ψ	— относительное сужение материала трубы или детали трубопровода при расчетной температуре, %, в расчет принимается $0,01\psi$;
ψ_{20}	— относительное сужение материала трубы или детали трубопровода при температуре 20°C , %, в расчет принимается $0,01\psi_{20}$;
σ_{zc}	— осевое напряжение от самокомпенсации температурных и весовых деформаций, определяется при расчете трубопровода на самокомпенсацию.

4 Общие положения

4.1 Прибавки к толщине стенки

При проектировании, определяя толщины стенок труб и деталей трубопроводов, необходимо учитывать следующие прибавки:

- прибавку, учитывающую плюсовой допуск на наружный диаметр; прибавка должна быть обоснована в технической документации;
- прибавку, учитывающую минусовой допуск на толщину стенки, прибавка должна быть обоснована в технической документации;
- прибавки, учитывающие коррозионно-эрозионный износ или износ другого вида; значение этих прибавок устанавливается проектной организацией.

Проектировщик может ввести дополнительные прибавки, что должно быть обосновано в технической документации.

Проведение расчета толщины стенки по наружному или внутреннему диаметру определяется исходными данными на проектирование, а также характером износа стенки: внутренним или наружным.

4.2 Расчетные нагрузки при проверочном расчете на статическую прочность

К расчетным нагрузкам, рассматриваемым в настоящем стандарте, относятся:

- расчетное внутреннее давление;
- температурный перепад по толщине стенки;
- давление автофретирования.

4.3 Допустимые напряжения и коэффициенты запаса

Допустимые напряжения при температуре для труб и деталей трубопроводов, кроме фланцев и шпилек:

$$[\sigma] = \min \left(\frac{R_{m/t}}{n_B}; \frac{R_{T/t}}{n_T} \right). \quad (4.1)$$

Допустимые напряжения для фланцев $[\sigma]_{\text{ф}}$ и шпилек $[\sigma]_{\text{ш}}$:

$$[\sigma]_{\text{ф}} = \frac{R_{T/t(\text{ф})}}{n_T}, \quad [\sigma]_{\text{ш}} = \frac{R_{T/t(\text{ш})}}{n_T}. \quad (4.2)$$

Коэффициенты запаса прочности принимаются по таблицам 1, 2.

Т а б л и ц а 1 — Коэффициент запаса прочности

Рассчитываемые элементы	Значение n_B	Значение n_T
Трубы и детали трубопроводов, кроме фланцев и шпилек	2,2	1,5
Фланцы	—	2,0

Т а б л и ц а 2 — Коэффициент запаса прочности для шпилек

Значение соотношения $\frac{R_{m/t(\text{ш})}}{R_{T/t(\text{ш})}}$	Значение n_T в зависимости от резьбы шпильки	
	До М22 включ.	Св. М22
Св. 1,5 включ.	2,5	2,25
До 1,5	3,0	2,50

При пробном давлении следует проводить проверку прочности труб и деталей трубопроводов по формулам соответствующих разделов настоящего стандарта, подставляя в формулы, взамен значе-

ния расчетного давления p , значение пробного давления $p_{пр}$. Допустимое напряжение при этом вычисляют по формуле

$$[\sigma]_{пр} = \frac{R_T/20}{1,1}, \quad (4.3)$$

для фланцев и шпилек

$$[\sigma]_{пр} = \frac{R_T/20}{n_T} 1,36, \quad (4.4)$$

где n_T — коэффициент запаса прочности, определяется по таблицам 1, 2.

5 Расчет основных размеров труб и деталей трубопроводов, работающих под внутренним давлением

5.1 Трубы

Приведенные в подразделе формулы применимы для расчета основных размеров труб (рисунок 1).

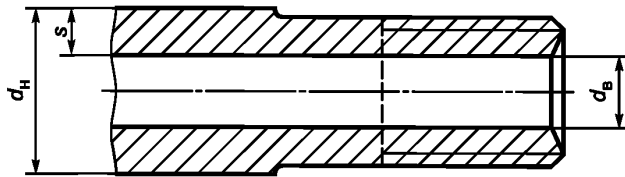


Рисунок 1 — Элемент трубы

s_n должна быть не менее

$$s_n \geq s_p + c_2 + c_3. \quad (5.1)$$

Исполнительная толщина стенки трубы s должна быть не менее

$$s \geq s_p + c_3. \quad (5.2)$$

S_p при расчете по наружному диаметру:

$$S_p = \frac{(d_n + c_1)(\beta_p - 1)}{2\beta_p}. \quad (5.3)$$

S_p при расчете по внутреннему диаметру:

$$S_p = 0,5(d_b + c_1 + 2c_2 + 2c_{3в})(\beta_p - 1), \quad (5.4)$$

где $\beta_p = \exp\left(\frac{p}{[\sigma]}\right)$.

Фактические коэффициенты запаса прочности определяются по следующим формулам: фактический коэффициент запаса прочности по пределу текучести

$$n_{Т.ф} = \frac{R_{Т/т}}{p} \ln \frac{d_n + c_1 - 2c_{3н}}{d_n + c_1 - 2c_{3н} - 2(s - c_2 - c_{3в})}, \quad (5.6)$$

фактический коэффициент запаса прочности по пределу прочности

$$n_{Вф} = \frac{R_{m/t}}{p} \ln \frac{d_n + c_1 - 2c_{3н}}{d_n + c_1 - 2c_{3н} - 2(s - c_2 - c_{3в})}. \quad (5.7)$$

$[s]_{\min}$ должна быть не менее s_p .

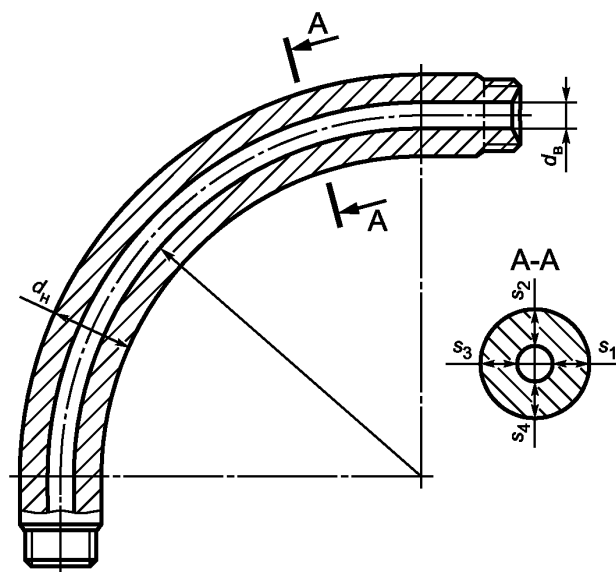
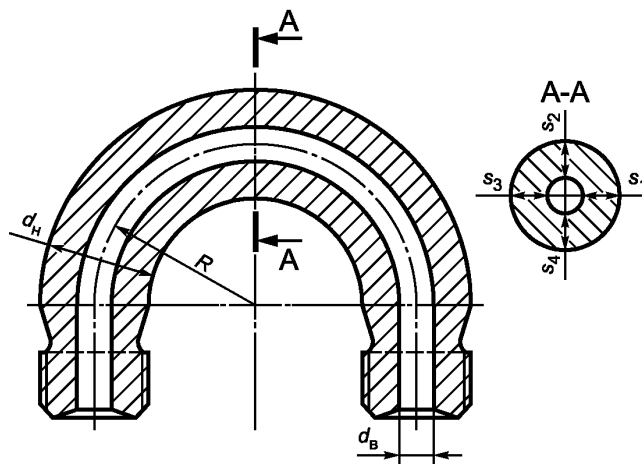
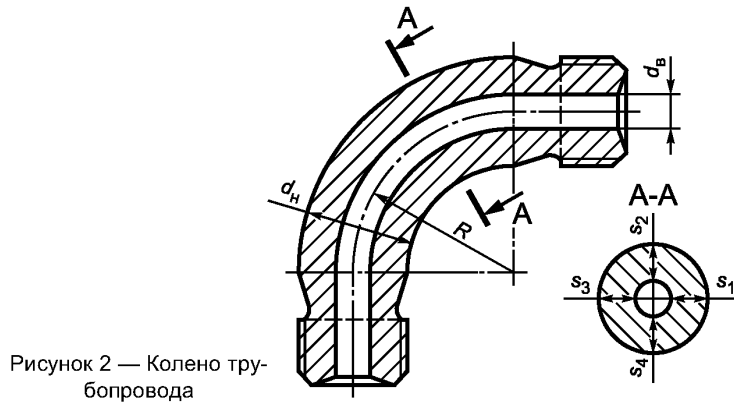
$[p]$ должно быть не более:

$$[p] < [\sigma] \ln \frac{d_n + c_1 + 2c_{3н}}{d_n + c_1 - 2c_{3н} - 2[s]_{\min}}. \quad (5.8)$$

При расчете резьбового конца за d_n принимается внутренний диаметр резьбы.

5.2 Криволинейные элементы трубопроводов

Приведенные в подразделе формулы применимы для расчета криволинейных элементов трубопроводов: колен (рисунок 2), двойных колен (рисунок 3), отводов (рисунок 4), двойных отводов (рисунок 5).



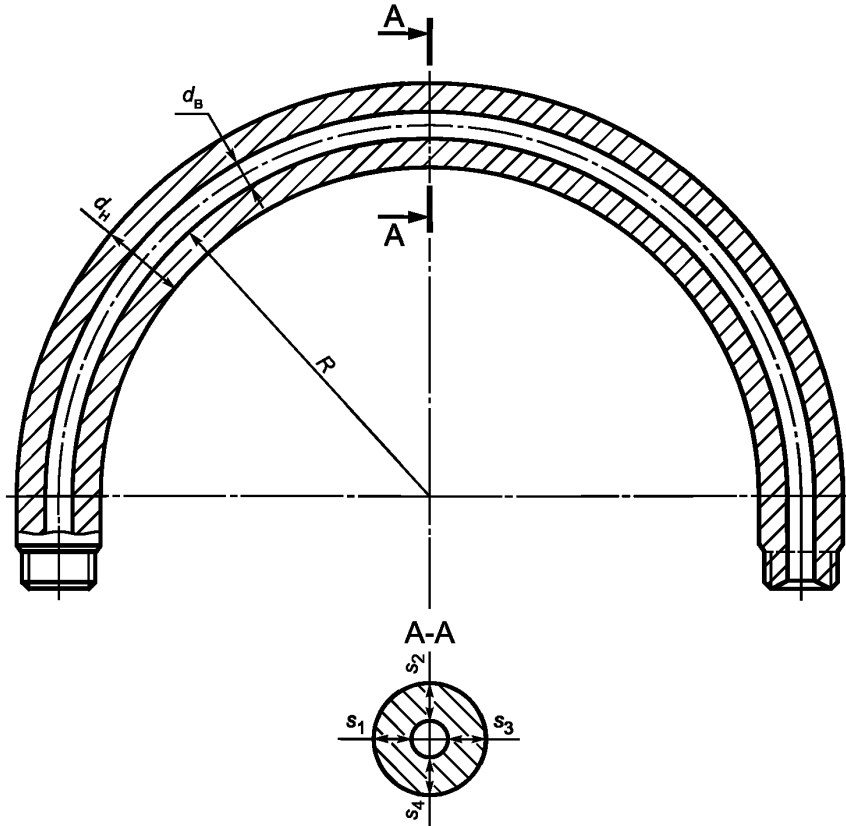


Рисунок 5 — Двойной отвод трубопровода

s_n на гнутом участке должна быть не менее

$$s_n \geq s_p + c_2 + c_3. \quad (5.9)$$

Исполнительная толщина стенки криволинейного элемента трубопровода на гнутом участке s должна быть не менее

$$s \geq s_p + c_3. \quad (5.10)$$

s_p на гнутом участке изменяется по периметру поперечного сечения в зависимости от угла θ (рисунок 6) и определяется по формулам.

При расчете по наружному диаметру

$$s_p = \frac{d_H + c_1}{2} - \frac{d_H + c_1}{2\beta_p} \left[1 + \frac{\sin \theta + \lambda\beta_p}{3\sin \theta + 2\lambda\beta_p} \ln \frac{\beta_p(\sin \theta + \lambda)}{\sin \theta + \lambda\beta_p} \right], \quad (5.11)$$

где $\beta_p = \exp\left(\frac{p}{[\sigma]}\right)$, (5.12)

$$\lambda = \frac{2R}{d_H + c_1}. \quad (5.13)$$

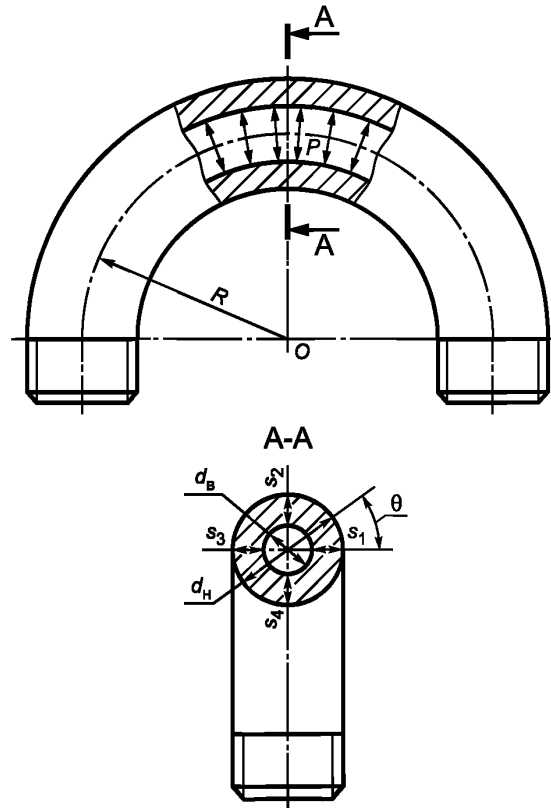


Рисунок 6 — Криволинейный элемент трубопровода

Из (5.11) при $\theta = 0^\circ, 180^\circ$ для нейтральной (боковой) области

$$s_p = \frac{(d_H + c_1)(\beta_p - 1)}{2\beta_p}. \quad (5.14)$$

Формула (5.14) аналогична (5.3) для определения расчетной толщины стенки трубы.

Из (5.11) при $\theta = 90^\circ$ для выпуклой области

$$s_p = \frac{d_H + c_1}{2} - \frac{d_H + c_1}{2\beta_p} \left[1 + \frac{1 + \lambda\beta_p}{3 + 2\lambda\beta_p} \ln \frac{\beta_p(1 + \lambda)}{1 + \lambda\beta_p} \right]. \quad (5.15)$$

Из (5.11) при $\theta = 270^\circ$ для вогнутой области

$$s_p = \frac{d_H + c_1}{2} - \frac{d_H + c_1}{2\beta_p} \left[1 + \frac{\lambda\beta_p - 1}{2\lambda\beta_p - 1} \ln \frac{\beta_p(\lambda - 1)}{\lambda\beta_p - 1} \right]. \quad (5.16)$$

При расчете по внутреннему диаметру

$$s_p = \frac{d_B + c_1 + 2c_2 + 2c_{3B}}{2} \left[\beta_p - 1 - \frac{\beta_p(\beta_p \sin \theta + \lambda_1)}{3\beta_p \sin \theta + 2\lambda_1} \ln \frac{\beta_p \sin \theta + \lambda_1}{\sin \theta + \lambda_1} \right], \quad (5.17)$$

$$\text{где } \lambda_1 = \frac{2R}{d_B + c_1 + 2c_2 + 2c_{3B}}, \quad (5.18)$$

β_p определяется по (5.12).

Из (5.17) при $\theta = 0^\circ, 180^\circ$ для нейтральной (боковой) области

$$s_p = 0,5(d_B + c_1 + 2c_2 + 2c_{3B})(\beta_3 - 1). \quad (5.19)$$

Формула (5.19) аналогична (5.4) для определения расчетной толщины стенки трубы.

Из (5.17) при $\theta = 90^\circ$ для выпуклой области

$$s_p = \frac{d_B + c_1 + 2c_2 + 2c_{3B}}{2} \left[\beta_p - 1 - \frac{\beta_p(\beta_p + \lambda_1)}{3\beta_p + 2\lambda_1} \ln \frac{\beta_p + \lambda_1}{1 + \lambda_1} \right]. \quad (5.20)$$

Из (5.17) при $\theta = 270^\circ$ для вогнутой области

$$s_p = \frac{d_B + c_1 + 2c_2 + 2c_{3B}}{2} \left[\beta_p - 1 - \frac{\beta_p(\lambda_1 - \beta_p)}{2\lambda_1 + 3\beta_p} \ln \frac{\lambda_1 - \beta_3}{\lambda_1 - 1} \right]. \quad (5.21)$$

Толщина стенки криволинейного элемента трубопровода на прямом участке определяется по формулам подраздела 5.1.

$[p]$ должно быть не более:

$$[p] < [\sigma] \ln \frac{d_H + c_1 - 2c_{3H}}{d_H + c_1 - 2c_{3H} - 2[s]_{\min}}, \quad (5.22)$$

$[s]_{\min}$ должна быть не менее s_p .

5.3 Кованые детали: конические переходы, тройники, угольники

5.3.1 Конические переходы

Приведенные в подразделе формулы применимы для расчета конических переходов (рисунки 7—9).

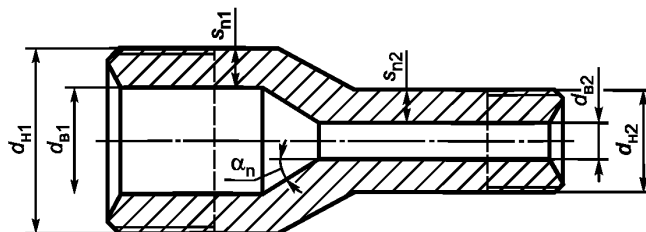


Рисунок 7 — Конический переход (тип А)

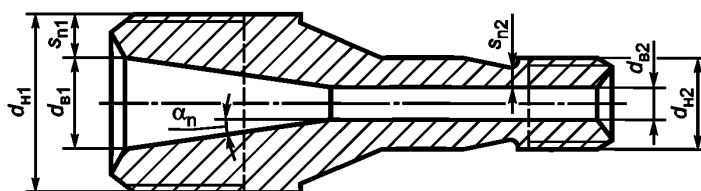


Рисунок 8 — Конический переход (тип Б)

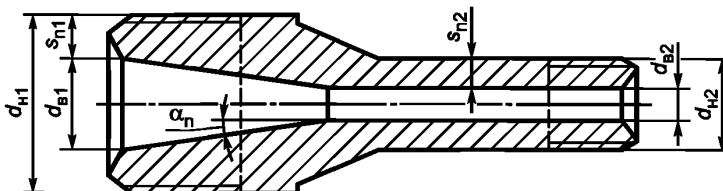


Рисунок 9 — Конический переход (тип В)

Приведенные ниже формулы расчета толщин стенок конических переходов применимы при $\alpha_n \leq 25^\circ$.

s_{n1n} , s_{n2n} должны быть не менее

$$s_{n1n} \geq s_{p1} + c_2 + c_3, \quad s_{n2n} \geq s_{p2} + c_2 + c_3. \quad (5.23)$$

Исполнительные толщины стенок переходов s_{n1} , s_{n2} должны быть не менее

$$s_{n1} \geq s_p + c_3, \quad s_{n2} \geq s_{p2} + c_3, \quad (5.24)$$

где s_{p1} , s_{p2} определяются:
при расчете по наружному диаметру

$$s_{p1} = \frac{d_{H1}(\beta_p - 1)}{2\beta_p}, \quad (5.25)$$

$$s_{p2} = \frac{d_{H2}(\beta_p - 1)}{2\beta_p}, \quad (5.26)$$

при расчете по внутреннему диаметру

$$s_{p1} = 0,5(d_{B1} + 2c_2 + 2c_3)(\beta_p - 1), \quad (5.27)$$

$$s_{p2} = 0,5(d_{B2} + 2c_2 + 2c_3)(\beta_p - 1), \quad (5.28)$$

$$\text{где } \beta_p = \exp\left(\frac{p}{[\sigma] \cos \alpha_n}\right). \quad (5.29)$$

$[p]$ должно быть не более

$$[p] \leq [\sigma] \min \left[\ln \frac{d_{H1}}{d_{H1} - 2[s]_{1\min}}, \ln \frac{d_{H2}}{d_{H2} - 2[s]_{2\min}} \right], \quad (5.30)$$

$[s]_{1\min}$, $[s]_{2\min}$ должны быть не менее s_{p1} , s_{p2} соответственно.

5.3.2 Тройники, угольники

Приведенные в подразделе формулы применимы для расчета конструкций тройников, показанных на рисунках 10—14 и конструкций угольников (рисунки 15, 16).

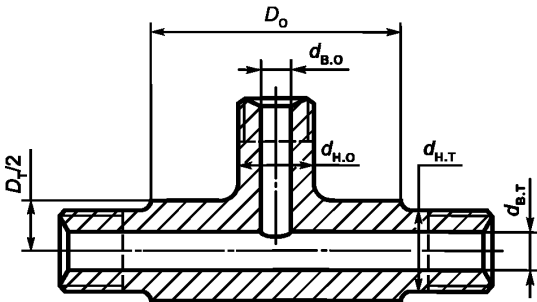


Рисунок 10 — Тройник (тип А)

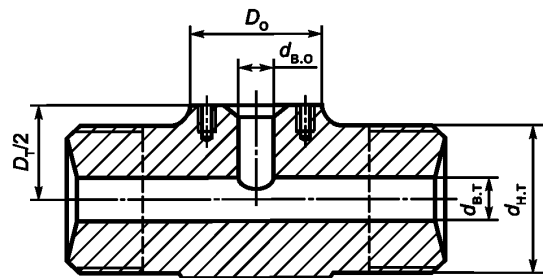


Рисунок 11 — Тройник (тип Б)

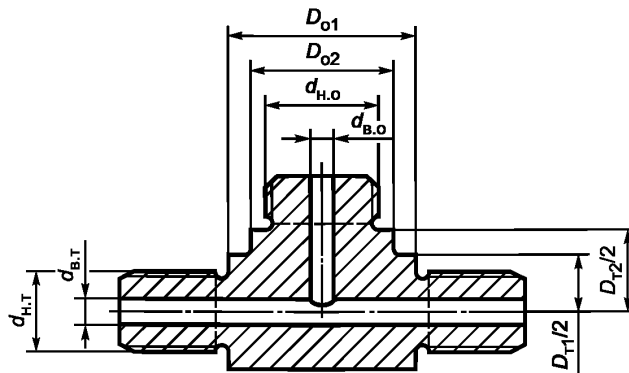


Рисунок 12 — Тройник (тип В)

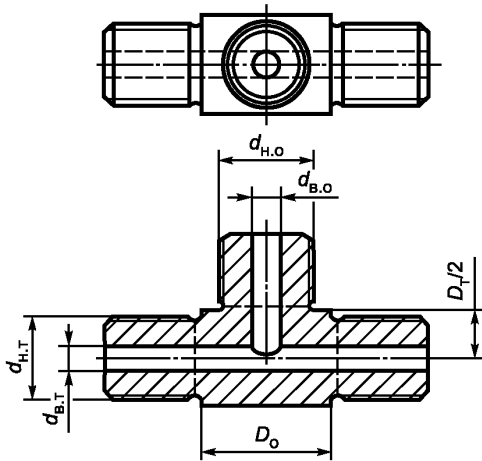


Рисунок 13 — Тройник (тип Г)

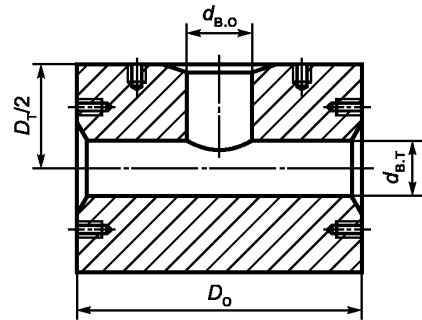


Рисунок 14 — Тройник (тип Д)

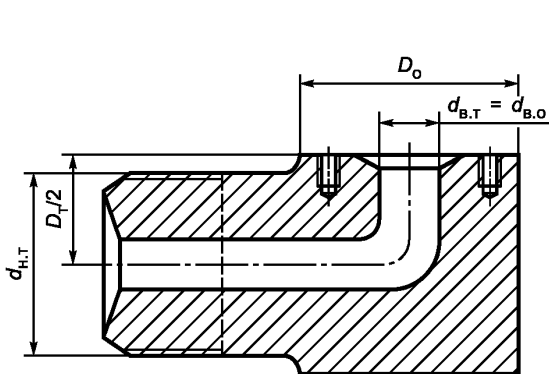


Рисунок 15 — Угольник (тип А)

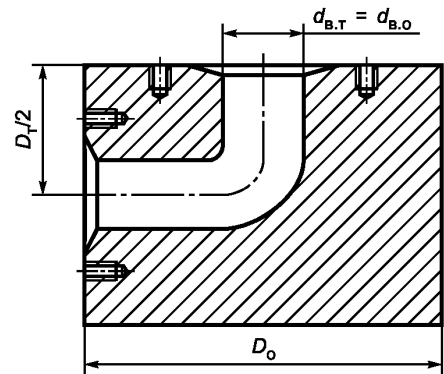


Рисунок 16 — Угольник (тип Б)

$d_{н.т}$, $d_{н.о}$ для тройников и $d_{н.т}$ для угольников должны быть не менее:

$$d_{н.т} \geq 2s_{р.т} + d_{в.т} + 2c_{зт}; \quad (5.31)$$

$$d_{н.о} \geq 2s_{р.о} + d_{в.о} + 2c_{зо}; \quad (5.32)$$

где $s_{р.т}$, $s_{р.о}$ — расчетные толщины стенок определяются по формуле (5.3) или (5.4) подраздела 5.1, мм,

$c_{зт}$, $c_{зо}$ — прибавки на износ соответственно основной трубы и отвода, мм.

Для тройников (тип А, тип Б, тип Г, тип Д; рисунки 10, 11, 13, 14), угольников (рисунки 15, 16) размеры D_T , D_o должны быть не менее:

для основной трубы

$$D_T \geq D_{р.т}, \quad (5.33)$$

расчетный наружный размер

$$D_{р.т} = \frac{-y - \sqrt{y^2 - 4xz}}{2x}, \quad (5.34)$$

$$\text{где } x = (1,75 - 4K_1)\sqrt{2K_1}, \quad (5.35)$$

$$y = (2K_1 + 1)(d_{в.о} + 2c_{в.о}) + \sqrt{2K_1}(4K_1 + 1,75)(d_{в.т} + 2c_{в.т}), \quad (5.36)$$

$$z = (2K_1 + 1)(d_{в.т} + 2c_{зт})(d_{в.о} + c_{зо}), \quad (5.37)$$

$$K_1 = \frac{[\sigma]}{\rho}. \quad (5.38)$$

Для отвода

$$D_o \geq D_{p.o}, \quad (5.39)$$

расчетный наружный размер

$$D_{p.o} = \sqrt{(d_{p.T} + d_{в.T} + 2c_{3T})(D_{p.T} - d_{в.T} - 2c_{3T}) + d_{в.o} + 2c_{3o}}. \quad (5.40)$$

Для тройника (тип В; рисунок 12) размер D_{m1} должен быть не менее $D_{p.m}$, определяемого по формуле (5.34), размер D_{o1} должен быть не менее $D_{p.o}$, определяемого по формуле (5.40). Размеры D_{m2} , D_{o2} выбираются конструктивно.

6 Проверочный расчет на статическую прочность

6.1 Расчет суммарных эквивалентных напряжений от совместного действия внутреннего давления и перепада температур по толщине стенки (наружный и внутренний обогрев) трубы

Температурные напряжения при стационарном температурном режиме при температуре t_B , на внутренней поверхности и t_H на наружной поверхности трубы в произвольном слое радиусом r с температурой t стенки трубы определяются по формулам:

радиальное напряжение

$$\sigma'_r = -m \left[\frac{\ln \frac{r_H}{r}}{\ln \beta} + \frac{1 - \frac{r_H^2}{r^2}}{\beta^2 - 1} \right], \quad (6.1)$$

тангенциальное напряжение

$$\sigma'_\theta = -m \left[\frac{\ln \frac{r_H}{r} - 1}{\ln \beta} + \frac{1 + \frac{r_H^2}{r^2}}{\beta^2 - 1} \right], \quad (6.2)$$

осевое напряжение

$$\sigma'_z = -m \left[\frac{2 \ln \frac{r_H}{r} - 1}{\ln \beta} + \frac{2}{\beta^2 - 1} \right], \quad (6.3)$$

$$\text{где } m = \frac{\alpha E \Delta t}{2(1 - \mu)}, \quad (6.4)$$

$\Delta t = t_B - t_H$ — перепад температур по толщине стенки, °С.

Температура t , при которой определяются физические характеристики материала трубы, определяется по формуле

$$t = t_B - \Delta t \frac{\ln \frac{r}{r_B}}{\ln \beta}. \quad (6.5)$$

Напряжения от внутреннего давления p в толстостенной трубе определяются по формулам Ламэ:

радиальное напряжение

$$\sigma_r^P = \frac{p}{\beta^2 - 1} \left[1 - \frac{r_H^2}{r^2} \right], \quad (6.6)$$

тангенциальное напряжение

$$\sigma_\theta^P = \frac{p}{\beta^2 - 1} \left[1 + \frac{r_H^2}{r^2} \right], \quad (6.7)$$

осевое напряжение

$$\sigma_z^P = \frac{p}{\beta^2 - 1}. \quad (6.8)$$

Суммарные напряжения от внутреннего давления и перепада температур по толщине стенки трубы с учетом напряжений σ_{zc} :
радиальное напряжение

$$\sigma_r = \frac{p - m}{\beta^2 - 1} \left[1 - \frac{r_H^2}{r^2} \right] - m \frac{\ln \frac{r_H}{r}}{\ln \beta}, \quad (6.9)$$

тангенциальное напряжение

$$\sigma_\theta = \frac{p - m}{\beta^2 - 1} \left[1 + \frac{r_H^2}{r^2} \right] - m \frac{\ln \frac{r_H}{r} - 1}{\ln \beta}, \quad (6.10)$$

осевое напряжение

$$\sigma_z = \frac{p - 2m}{\beta^2 - 1} - m \frac{2 \ln \frac{r_H}{r} - 1}{\ln \beta} + \sigma_{zc}, \quad (6.11)$$

эквивалентное напряжение

$$\sigma_{\text{экр}} = \frac{1}{\sqrt{2}} \sqrt{(\sigma_r - \sigma_\theta)^2 + (\sigma_r - \sigma_z)^2 + (\sigma_\theta - \sigma_z)^2}. \quad (6.12)$$

При этом должно выполняться условие

$$\sigma_{\text{экр}} \leq 1,5[\sigma]. \quad (6.13)$$

6.2 Автофретирование труб

6.2.1 Необходимость автофретирования

Необходимость проведения автофретирования определяется условиями:

$$\sqrt{3} p_{\text{пр}} \frac{r_H^2}{r_H^2 - r_B^2} \geq R_{T/20}, \quad (6.14)$$

$$R_{T/20} - \sqrt{3} \frac{(p_{\text{пр}} - p) r_H^2}{(\beta^2 - 1) r_{T,n}^2} \geq 1,5[\sigma], \quad (6.15)$$

где $r_{T,n}$ — радиус границы, отделяющей упругую область от пластической (радиус текучести), определяется численно из (6.16)

$$p_{\text{пр}} = \frac{R_{T/20}}{\sqrt{3}} \left[2 \ln \frac{r_{T,n}}{r_B} - \frac{r_{T,n}^2}{r_H^2} + 1 \right]. \quad (6.16)$$

6.2.2 Оптимальный радиус текучести. Оптимальное давление автофретирования

Уравнение, связывающее радиус текучести r_T и приложенное давление автофретирования p_a , имеет вид

$$p_a = \frac{R_{T/20}}{\sqrt{3}} \left[2 \ln \frac{r_T}{r_B} - \frac{r_T^2}{r_H^2} + 1 \right]. \quad (6.17)$$

Оптимальный радиус текучести r_T^* определяется по формуле

$$r_T^* = r_B \exp \left(\frac{\sqrt{3} p}{2 R_{T/20}} \right). \quad (6.18)$$

При сбросе давления автофретирования на внутренней поверхности трубы не должно возникнуть вторичных пластических деформаций, то есть должно выполняться условие

$$p_a < \frac{2 R_{T/20}}{\sqrt{3}} \frac{\beta^2 - 1}{\beta^2}. \quad (6.19)$$

При невыполнении условия (6.19) необходимо уменьшить давление автофретирования p_a .

$\xi_{\text{га}}$ должна быть не более допустимой деформации

$$[\xi] = \frac{1}{K_2} \ln \frac{1}{1 - \psi_{20}}, \quad (6.20)$$

где K_2 — коэффициент, принимается равным 20;

$\ln \frac{1}{1 - \psi_{20}}$ — продольная логарифмическая деформация разрушения.

$$\xi_{\text{га}} = \frac{R_{\text{T}/20} r_{\text{T}}^2}{E_{20} r_{\text{в}}^2} \leq [\xi]. \quad (6.21)$$

При невыполнении условия (6.21) необходимо уменьшить радиус текучести r_{T} , для чего необходимо уменьшить давление автофретирования $p_{\text{а}}$.

При наличии в трубе напряжения от наружного обогрева (перепад температур по толщине стенки $\Delta t = t_{\text{в}} - t_{\text{н}}$ — отрицательный) оптимальный радиус текучести:

$$r_{\text{T}}^* = r_{\text{в}} \exp \left(\frac{\sqrt{3}(p - m)}{2R_{\text{T}/20}} \right), \quad (6.22)$$

где m определяется по (6.4).

6.2.3 Напряженное состояние автофретированной трубы, нагруженной внутренним давлением

Напряжения в трубе, автофретированной давлением $p_{\text{а}}$, при действии внутреннего давления определяются по формулам:

при $r_{\text{в}} \leq r \leq r_{\text{T}}$

радиальное напряжение

$$\sigma_r = \frac{R_{\text{T}/20}}{\sqrt{3}} \left[2 \ln \frac{r}{r_{\text{T}}} + \frac{r_{\text{T}}^2}{r_{\text{н}}^2} - 1 \right] - \frac{p_{\text{а}} - p}{\beta^2 - 1} \left[1 - \frac{r_{\text{н}}^2}{r^2} \right], \quad (6.23)$$

тангенциальное напряжение

$$\sigma_{\theta} = \frac{R_{\text{T}/20}}{\sqrt{3}} \left[2 \ln \frac{r}{r_{\text{T}}} + \frac{r_{\text{T}}^2}{r_{\text{н}}^2} + 1 \right] - \frac{p_{\text{а}} - p}{\beta^2 - 1} \left[1 + \frac{r_{\text{н}}^2}{r^2} \right], \quad (6.24)$$

осевое напряжение

$$\sigma_z = \frac{R_{\text{T}/20}}{\sqrt{3}} \left[2 \ln \frac{r}{r_{\text{T}}} + \frac{r_{\text{T}}^2}{r_{\text{н}}^2} - 1 \right] - \frac{p_{\text{а}} - p}{\beta^2 - 1}, \quad (6.25)$$

интенсивность напряжений

$$\sigma_i = R_{\text{T}/20} - \sqrt{3} \frac{(p_{\text{а}} - p) r_{\text{н}}^2}{(\beta^2 - 1) r^2}, \quad (6.26)$$

при $r_{\text{T}} < r \leq r_{\text{н}}$

радиальное напряжение

$$\sigma_r = \left[\frac{R_{\text{T}/20} r_{\text{T}}^2}{\sqrt{3} r_{\text{н}}^2} - \frac{p_{\text{а}} - p}{\beta^2 - 1} \right] \cdot \left[1 - \frac{r_{\text{н}}^2}{r^2} \right], \quad (6.27)$$

тангенциальное напряжение

$$\sigma_{\theta} = \left[\frac{R_{\text{T}/20} r_{\text{T}}^2}{\sqrt{3} r_{\text{н}}^2} - \frac{p_{\text{а}} - p}{\beta^2 - 1} \right] \cdot \left[1 + \frac{r_{\text{н}}^2}{r^2} \right], \quad (6.28)$$

осевое напряжение

$$\sigma_z = \left[\frac{R_{\text{T}/20} r_{\text{T}}^2}{\sqrt{3} r_{\text{н}}^2} - \frac{p_{\text{а}} - p}{\beta^2 - 1} \right], \quad (6.29)$$

интенсивность напряжений

$$\sigma_i = R_{T/20} \frac{r_T^2}{r_H^2} - \sqrt{3} \frac{(p_a - p)r_H^2}{(\beta^2 - 1)r^2} \quad (6.30)$$

6.3 Расчет напряжений от внутреннего давления в криволинейных элементах трубопроводов

Напряжения, действующие в произвольном слое радиуса r стенки криволинейного элемента (рисунок 6), работающего в условиях упругого нагружения давлением p , определяются по формулам: радиальное напряжение

$$\sigma_r = \frac{p}{m_2} \left[\frac{1}{r_H^2} - \frac{1}{r^2} + \frac{\sin \theta}{Rr_H} - \frac{\sin \theta}{Rr} + \frac{(\sin \theta)^2}{R^2} \ln \frac{r_H(R + r \sin \theta)}{r(R + r_H \sin \theta)} \right], \quad (6.31)$$

тангенциальное напряжение

$$\sigma_\theta = \frac{p}{m_3} \left[\frac{1}{r_H^2} + \frac{1}{r^2} - \frac{\sin \theta}{(R - r_B \sin \theta)r_B} + \frac{\sin \theta}{(R - r_H \sin \theta)r} \right] + A_1, \quad (6.32)$$

осевое напряжение

$$\sigma_z = \frac{p}{m_3} \left[\frac{1}{r_H^2} + \frac{\sin \theta}{2(R - r_B \sin \theta)r_B} - \frac{2 \sin \theta}{(R - r_B \sin \theta)r_H} + \frac{\sin \theta}{(R - r_B \sin \theta)r} \right] + A_2, \quad (6.33)$$

где $m_2 = \frac{1}{r_B^2} - \frac{1}{r_H^2} + \frac{\sin \theta}{Rr_B} - \frac{\sin \theta}{Rr_H} - \frac{(\sin \theta)^2}{R^2} \ln \frac{r_H(R + r_B \sin \theta)}{r_B(R + r_H \sin \theta)}, \quad (6.34)$

$$m_3 = \frac{1}{r_B^2} - \frac{1}{r_H^2} - \frac{\sin \theta}{(R - r_H \sin \theta)r_H} + \frac{\sin \theta}{(R - r_B \sin \theta)r_B}, \quad (6.35)$$

$$A_1 = p \frac{2r_B^2 r_H}{R(r_H^2 - r_B^2)(r_H - r_B)} [\sin \theta (r_H + 0,4r_B - 1,4r) - 0,6r_H - 0,2r_B + 0,8r], \quad (6.36)$$

$$A_2 = p \frac{2r_B^2 r_H}{R(r_H^2 - r_B^2)(r_H - r_B)} [\sin \theta (0,2r_H + 0,45r_B - 0,65r) + \sin \theta (0,535r_H - 0,6r_B + 0,065r) - 0,035r_H - 0,35r_B + 0,385r]. \quad (6.37)$$

6.4 Оценка остаточных напряжений после гибки в отводах, гнутых из труб

Остаточные напряжения (осевые напряжения), возникающие после гибки в отводах $\sigma_{ост}$, МПа, определяются как сумма напряжений, появляющихся в отводах при гибке $\sigma_{гиб}$ и напряжений разгрузки $\sigma_{разгр}$ (рисунок 17).

$$\sigma_{ост} = \sigma_{гиб} + \sigma_{разгр} \quad (6.38)$$

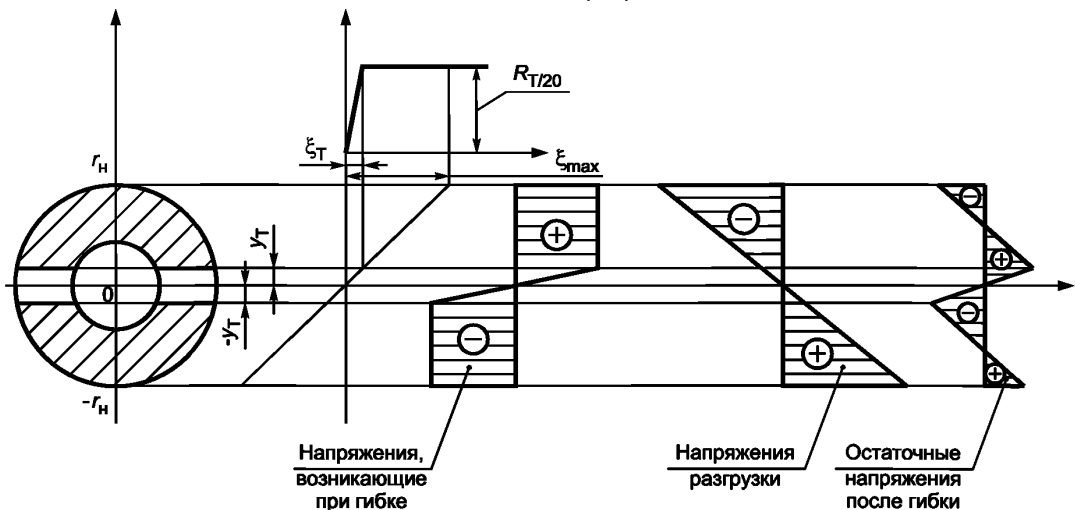


Рисунок 17 — Диаграмма напряжений в отводе при гибке

Напряжения, возникающие в отводе при гибке $\sigma_{\text{гиб}}$, МПа, определяются по следующим формулам:

в области упругих деформаций:

в выпуклой (растянутой) области при $0 \leq y \leq y_T$

$$\sigma_{\text{гиб}} = \frac{y}{R} E_{20}, \quad (6.39)$$

в вогнутой (сжатой) области при $-y_T < y \leq 0$

$$\sigma_{\text{гиб}} = -\frac{y}{R} E_{20}; \quad (6.40)$$

в области пластических деформаций:

в выпуклой (растянутой) области при $y_T \leq y \leq r_H$

$$\sigma_{\text{гиб}} = R_{T/20}, \quad (6.41)$$

в вогнутой (сжатой) области при $-r_H \leq y \leq -y_T$

$$\sigma_{\text{гиб}} = -R_{T/20}, \quad (6.42)$$

где y — расстояние в поперечном сечении отвода от нейтральной оси до рассматриваемого слоя, мм;

y_T — расстояние в поперечном сечении отвода от нейтральной оси до области пластических деформаций (координата границы упругих и пластических деформаций), мм.

$$y_T = \frac{\xi_T}{\xi_{\text{max}}} r_H, \quad (6.43)$$

ξ_T — деформация, при которой напряжения равны пределу текучести $R_{T/20}$

$$\xi_T = \frac{R_{T/20}}{E_{20}}, \quad (6.44)$$

ξ_{max} — максимальная деформация, возникающая при гибке

$$\xi_{\text{max}} = \frac{r_H}{R}. \quad (6.45)$$

Напряжения разгрузки $\sigma_{\text{разгр}}$ — напряжения, возникающие в отводе при прекращении действия на отвод изгибающего момента M , МПа

$$|\sigma_{\text{разгр}}| = \frac{M}{I} y, \quad (6.46)$$

где I — момент инерции поперечного сечения отвода, мм⁴

$$I = \frac{\pi}{4} (r_H^4 - r_B^4), \quad (6.47)$$

при изменении y от 0 до r_H — выпуклая (растянутая) область, $\sigma_{\text{разгр}} = -\frac{M}{I} y$,

при изменении y от 0 до $-r_H$ — вогнутая (сжатая) область, $\sigma_{\text{разгр}} = \frac{M}{I} y$.

Изгибающий момент M при $0 \leq y_T \leq r_B$:

$$M = R_{T/20} \left[\frac{1}{2K} r_H^3 \arcsin(K) - \frac{r_B^4}{2Kr_H} \arcsin\left(\frac{Kr_H}{r_B}\right) + \sqrt{1-K^2} \left(\frac{5}{6} r_H^3 - \frac{1}{3} r_H^3 K^2 \right) + \sqrt{1 - \frac{K^2 r_H^2}{r_B^2}} \left(-\frac{5}{6} r_B^3 + \frac{1}{3} r_B r_H^2 K^2 \right) \right], \quad (6.48)$$

при $r_B < t_T \leq r_H$

$$M = R_{T/20} \frac{1}{2K} \left[r_H^3 \arcsin(K) - \frac{\pi r_B^4}{2r_H} \right] + R_{T/20} \sqrt{1-K^2} \left(\frac{5}{6} r_H^3 - \frac{1}{3} r_H^3 K^2 \right), \quad (6.49)$$

$$\text{где } K = \frac{R_{T/20} R}{E_{20} r_H}. \quad (6.50)$$

Значения функции \arcsin принимаются в расчет в радианах.

При присутствии в отводе остаточных напряжений после гибки необходимо выполнение условия

$$\sigma_{ост} + \sigma_z + \sigma_z^f + \sigma_{zc} \leq 1,5[\sigma], \quad (6.51)$$

где σ_z — осевое напряжение от давления, определяется по (6.33);

σ_z^f — осевое напряжение от перепада температур по толщине стенки, определяется по (6.3).

При невыполнении условия (6.51) необходимо снизить остаточные напряжения путем термообработки отвода.

6.5 Автофретирование криволинейных элементов трубопроводов

6.5.1 Давление автофретирования. Радиус текучести

Давление автофретирования рекомендуется определять по выпуклой области ($\theta = 90^\circ$), т. е. по формуле

$$p_a = \frac{R_{T/20}}{\sqrt{3}} \left[\frac{r_T^2}{R^2} \ln \frac{r_T(R + r_H)}{r_H(R + r_T)} + \frac{r_T}{R} - \frac{r_T^2}{Rr_H} + 1 - \frac{r_T^2}{r_H^2} + \ln \frac{r_T^2(R + r_T)}{r_B^2(R + r_B)} \right]. \quad (6.52)$$

Оптимальный радиус текучести r_T для $\theta = 90^\circ$:

$$r_T = r_T^* - \frac{r_T^*(R + r_T^*)}{2R + 3r_T^*} \ln \frac{R + r_T^*}{R + r_B}, \quad (6.53)$$

где r_T^* — оптимальный радиус текучести для трубы, вычисляемый по (6.18).

При определенном p_a радиус текучести $r_{T\theta}$ по сечению криволинейного элемента в зависимости от угла θ определяется численно из уравнения

$$p_a = \frac{R_{T/20}}{\sqrt{3}} \left[\frac{r_{T\theta}^2(\sin \theta)^2}{R^2} \ln \frac{r_{T\theta}(R + r_H \sin \theta)}{r_H(R + r_{T\theta} \sin \theta)} + \frac{r_{T\theta} \sin \theta}{R} - \frac{r_{T\theta}^2 \sin \theta}{Rr_H} + 1 - \frac{r_{T\theta}^2}{r_H^2} + \ln \frac{r_{T\theta}^2(R + r_{T\theta} \sin \theta)}{r_B^2(R + r_B \sin \theta)} \right]. \quad (6.54)$$

Для криволинейных элементов трубопроводов, у которых $R \geq 20r_H$, допускается оптимальный радиус текучести и давление автофретирования определять по (6.18) и (6.17).

При сбросе давления автофретирования на внутренней поверхности криволинейного элемента трубопровода не должно возникнуть вторичных пластических деформаций, то есть должно выполняться условие

$$p_a < \frac{2R_{T/20}}{\sqrt{3}} m_2 r_B^2, \quad (6.55)$$

где m_2 определяется по (6.34).

При невыполнении условия (6.55) необходимо уменьшить давление автофретирования p_a .

ξ_a должна быть не более допустимой деформации $[\xi]$.

$$\xi_a = \frac{R_{T/20} r_T^2}{E_{20} r_B^2} \leq [\xi]. \quad (6.56)$$

$[\xi]$ определяется согласно подразделу 6.2.2.

При невыполнении условия (6.56) необходимо уменьшить радиус текучести r_T , что вызовет уменьшение давления автофретирования p_a .

6.5.2 Напряжения в автофретированном криволинейном элементе трубопровода, нагруженном внутренним давлением

Напряжения в автофретированном криволинейном элементе трубопровода при действии внутреннего давления p определяются по формулам:

при $r_B \leq r \leq r_T$

радиальное напряжение

$$\sigma_r = \frac{R_{T/20}}{\sqrt{3}} \left[\frac{r_T^2(\sin \theta)^2}{R^2} \ln \frac{r_H(R + r_T \sin \theta)}{r_T(R + r_H \sin \theta)} - \frac{r_T \sin \theta}{R} + \frac{r_T^2 \sin \theta}{Rr_H} + \ln \frac{r^2(R + r \sin \theta)}{r_T^2(R + r_T \sin \theta)} + \frac{r_T^2}{r_H^2} - 1 \right] - \frac{p_a - p}{m_2} \left[\frac{1}{r_H^2} - \frac{1}{r^2} + \frac{\sin \theta}{Rr_H} - \frac{\sin \theta}{Rr} + \frac{(\sin \theta)^2}{R^2} \ln \frac{r_H(R + r \sin \theta)}{r(R + r_H \sin \theta)} \right], \quad (6.57)$$

тангенциальное напряжение

$$\sigma_\theta = \frac{R_{T/20}}{\sqrt{3}} \left[\frac{r_T^2(\sin \theta)^2}{R^2} \ln \frac{r_H(R + r_T \sin \theta)}{r_T(R + r_H \sin \theta)} - \frac{r_T \sin \theta}{R} + \frac{r_T^2 \sin \theta}{Rr_H} + \ln \frac{r^2(R + r \sin \theta)}{r_T^2(R + r_T \sin \theta)} + \frac{r_T^2}{r_H^2} + 1 \right] -$$

$$-\frac{p_a - p}{m_2} \left[\frac{1}{r_H^2} + \frac{1}{r^2} + \frac{\sin \theta}{Rr_H} - \frac{\sin \theta}{Rr} + \frac{(\sin \theta)^2}{R^2} \ln \frac{r_H(R + r \sin \theta)}{r(R + r_H \sin \theta)} \right], \quad (6.58)$$

осевое напряжение

$$\sigma_z = \frac{R_{T/20}}{\sqrt{3}} \left[\frac{r_H^2 (\sin \theta)^2}{R^2} \ln \frac{r_H(R + r_T \sin \theta)}{r_T(R + r_H \sin \theta)} - \frac{r_T \sin \theta}{R} + \frac{r_T^2 \sin \theta}{Rr_H} + \ln \frac{r^2(R + r \sin \theta)}{r_T^2(R + r_T \sin \theta)} + \frac{r_T^2}{r_H^2} \right] - \frac{p_a - p}{m_2} \left[\frac{1}{r_H^2} + \frac{\sin \theta}{Rr_H} - \frac{\sin \theta}{Rr} + \frac{(\sin \theta)^2}{R^2} \ln \frac{r_H(R + r \sin \theta)}{r(R + r_H \sin \theta)} \right], \quad (6.59)$$

интенсивность напряжений

$$\sigma_j = R_{T/20} - \sqrt{3} \frac{p_a - p}{m_2 r^2}, \quad (6.60)$$

при $r_T < r \leq r_H$

радиальное напряжение

$$\sigma_r = \left[\frac{R_{T/20}}{\sqrt{3}} r_T^2 - \frac{p_a - p}{m_2} \right] \left[\frac{1}{r_H^2} - \frac{1}{r^2} + \frac{\sin \theta}{Rr_H} - \frac{\sin \theta}{Rr} + \frac{(\sin \theta)^2}{R^2} \ln \frac{r_H(R + r \sin \theta)}{r(R + r_H \sin \theta)} \right], \quad (6.61)$$

тангенциальное напряжение

$$\sigma_\theta = \left[\frac{R_{T/20}}{\sqrt{3}} r_T^2 - \frac{p_a - p}{m_2} \right] \left[\frac{1}{r_H^2} + \frac{1}{r^2} + \frac{\sin \theta}{Rr_H} - \frac{\sin \theta}{Rr} + \frac{(\sin \theta)^2}{R^2} \ln \frac{r_H(R + r \sin \theta)}{r(R + r_H \sin \theta)} \right], \quad (6.62)$$

осевое напряжение

$$\sigma_z = \left[\frac{R_{T/20}}{\sqrt{3}} r_T^2 - \frac{p_a - p}{m_2} \right] \left[\frac{1}{r_H^2} + \frac{\sin \theta}{Rr_H} - \frac{\sin \theta}{Rr} + \frac{(\sin \theta)^2}{R^2} \ln \frac{r_H(R + r \sin \theta)}{r(R + r_H \sin \theta)} \right], \quad (6.63)$$

интенсивность напряжений

$$\sigma_j = R_{T/20} \frac{r_T^2}{r^2} - \sqrt{3} \frac{p_a - p}{m_2 r^2}, \quad (6.64)$$

где m_2 определяется по формуле (6.34).

7 Резьбовые фланцы с линзами

7.1 Определение расчетного усилия, действующего на шпильки

Приведенные в разделе 7 формулы применимы для расчета резьбовых фланцев (рисунок 18) с линзами (рисунки 19—22). Шпилька показана на рисунке 23.

Расчет резьбовых фланцев проводится с учетом формул, приведенных в [1, 2].

Расчетное усилие Q , действующее на шпильки фланцевого соединения

$$Q = Q_1 + Q_2 + Q_3 + Q_4 + Q_5, \quad (7.1)$$

где Q_1 — сила давления рабочей среды, Н;

$$Q_1 = p \frac{\pi}{4} D_K^2, \quad (7.2)$$

Q_2 — усилие уплотнения линзы, Н

$$Q_2 = N_{yn} \frac{\cos(\gamma + \rho)}{\cos \rho}, \quad (7.3)$$

γ — угол, принимается по технической документации на линзу;

ρ — угол трения, равен $\operatorname{arctg}(k_m)$;

k_m — коэффициент трения металла о металл;

N_{yn} — нормальное усилие, действующее на линзу, Н.

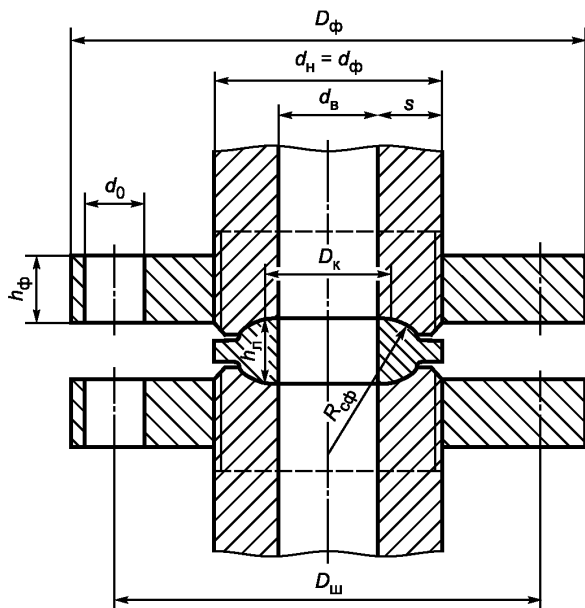


Рисунок 18 — Фланцевое соединение

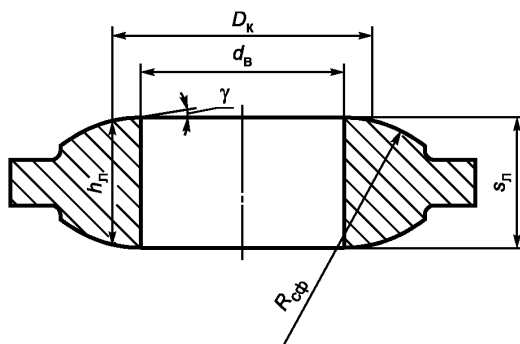


Рисунок 19 — Сферическая линза

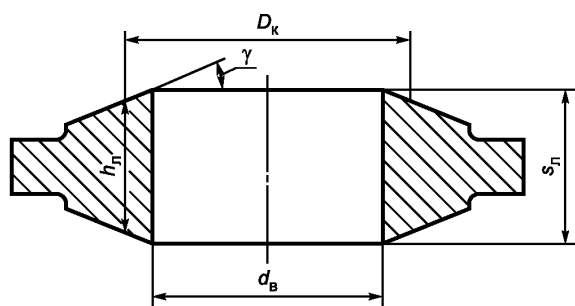


Рисунок 20 — Коническая линза (тип А)

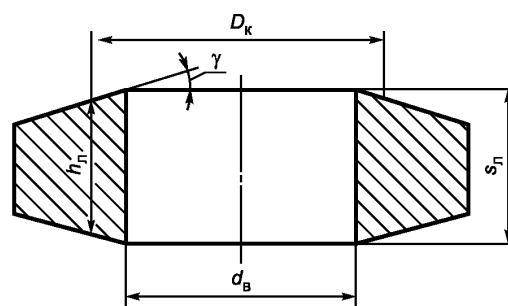


Рисунок 21 — Коническая линза (тип Б)

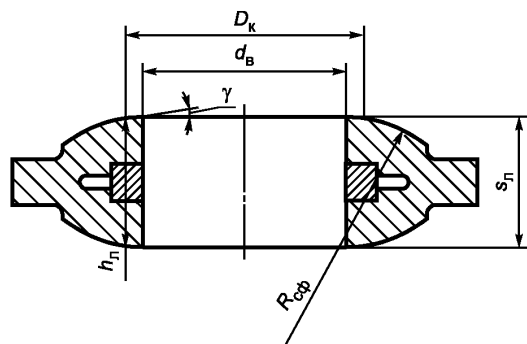


Рисунок 22 — Компенсирующая линза

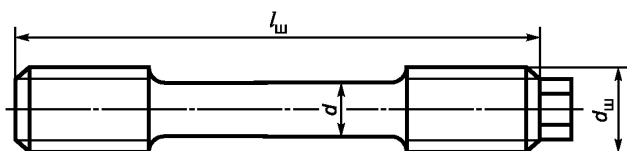


Рисунок 23 — Шпилька

Для сферической линзы (рисунок 19)

$$N_{yn} = \pi D_k q_{yn} \quad (7.4)$$

q_{yn} — нагрузка на единицу длины контактной линии, Н/мм;

$$q_{yn} = \left(\frac{R_T/t(n)}{0,418} \right)^2 \frac{R_{сф}}{E_n}, \quad (7.5)$$

$$R_{сф} = \frac{D_k}{2 \sin \gamma}. \quad (7.6)$$

Для конической линзы (рисунки 7.3, 7.4)

$$N_{yn} = \sigma_{тп} \pi D_k m_k \quad (7.7)$$

где m_k — ширина пояса касания, мм, принимается согласно таблице 3.

Т а б л и ц а 3 — Ширина пояса касания для конической линзы

Контактный диаметр D_k , мм	Ширина пояса касания m_k , мм	Контактный диаметр D_k , мм	Ширина пояса касания m_k , мм
10—20	1,0	50—100	2,0
20—50	1,3	100—150	3,0

Для компенсирующей линзы (рисунок 22) нормальное усилие определяется по (7.7), ширина пояса касания принимается по таблице 4.

Т а б л и ц а 4 — Ширина пояса касания для компенсирующей линзы

Условный внутренний диаметр, мм	Ширина пояса касания m_k , мм	Условный внутренний диаметр, мм	Ширина пояса касания m_k , мм
40	4,5	100	6,5
50	4,5	125	7,0
65	5,0	150	9,0
80	6,0		

Q_3 — усилие, учитывающее действие изгибающего момента $M_{и}$, возникающего в трубопроводе от самокомпенсации температурных и весовых деформаций, Н

$$Q_3 = \frac{2M_{и}}{D_k} \quad (7.8)$$

Изгибающий момент $M_{и}$, Н·мм, определяемый при расчете трубопровода на самокомпенсацию, должен быть не более допускаемого момента $[M_{и}]$, Н·мм:

$$[M_{и}] = \min \left[\frac{\pi}{32} \frac{d_H^4 - d_B^4}{d_B} \left(1,5[\sigma] - p \frac{d_H^2}{d_H^2 - d_B^2} \right); \frac{\pi}{32} \frac{d_H^4 - d_B^4}{d_H} \left(1,5[\sigma] - p \frac{d_B^2}{d_H^2 - d_B^2} \right) \right] \quad (7.9)$$

Если детали фланцевого соединения изготовлены из однородных сталей, имеющих близкие по значению коэффициенты линейного расширения, то температурная нагрузка Q_4 , возникающая от неравномерного нагрева деталей фланцевого соединения, учитывается при расчетной температуре ≥ 300 °С.

Если детали фланцевого соединения изготовлены из разнородных сталей (углеродистых и аустенитных), нагрузка Q_4 учитывается при расчетной температуре ≥ 100 °С.

Температурная нагрузка Q_4 , Н

$$Q_4 = \frac{\Delta l}{\lambda_n + \lambda_{ш} + \lambda_{ф} + \lambda_T}, \quad (7.10)$$

где Δl — разность тепловых удлинений шпилек и соединяемых ими фланцев и линзы, мм,

$$\Delta l = 22h_{ф}t_{ф}\alpha_{ф} + h_{л}t_{л}\alpha_{л} - l_{и}t_{ш}\alpha_{ш} \quad (7.11)$$

Значения температур $t_{\text{ф}}$, $t_{\text{л}}$, $t_{\text{ш}}$ фланца, линзы, шпильки, соответственно, определяются по результатам экспериментальных исследований или расчетов температурных полей. В случае невозможности проведения испытаний и расчетов значения $t_{\text{ф}}$, $t_{\text{л}}$, $t_{\text{ш}}$ для установившегося температурного режима ориентировочно принимаются по таблице 5 в зависимости от t .

Т а б л и ц а 5 — Значения температур фланца $t_{\text{ф}}$, линзы $t_{\text{л}}$ и шпильки $t_{\text{ш}}$ в зависимости от t

Соединение	$t_{\text{ф}}$, °C	$t_{\text{л}}$, °C	$t_{\text{ш}}$, °C
Фланцевое без теплоизоляции	$0,7t$	$0,8t$	$0,6t$
Фланцевое с теплоизоляцией	$0,9t$	$0,96t$	$0,86t$

$h_{\text{л}}$ — принимаемая в расчет высота линзы, мм

$$h_{\text{л}} = s_{\text{л}} - (D_{\text{к}} - d_{\text{в}}) \text{tg } \gamma, \quad (7.12)$$

$l_{\text{ш}}$ — принимаемая в расчет длина шпильки, мм,

$$l_{\text{ш}} = 2h_{\text{ф}} + h_{\text{л}}, \quad (7.13)$$

$\lambda_{\text{л}}$ — коэффициент податливости линзы, мм/Н

$$\lambda_{\text{л}} = \frac{h_{\text{л}}}{E_{\text{л}} \pi D_{\text{к}} m_{\text{к}}}. \quad (7.14)$$

Для сферической линзы $m_{\text{к}}$

$$m_{\text{к}} = \frac{4R_{\text{T}}/t(n)}{0,418^2 \pi E_{\text{л}}} R_{\text{сф}}. \quad (7.15)$$

Для конической линзы $m_{\text{к}}$ определяется по таблице 3.

Для компенсирующей линзы $m_{\text{к}}$ определяется по таблице 4.

$\lambda_{\text{ш}}$ — коэффициент податливости шпилек, мм/Н,

$$\lambda_{\text{ш}} = \frac{l_{\text{шп}}}{E_{\text{ш}} Z F_{\text{ш}}}, \quad (7.16)$$

где $l_{\text{шп}}$ — приведенная длина шпильки, мм

$$l_{\text{шп}} = l_{\text{ш}} + 0,6d_{\text{ш}}, \quad (7.17)$$

$F_{\text{ш}}$ — площадь поперечного сечения гладкой части стержня шпильки, мм²

$$F_{\text{ш}} = \frac{\pi}{4} d^2; \quad (7.18)$$

$\lambda_{\text{ф}}$ — коэффициент податливости фланцев, мм/Н

$$\lambda_{\text{ф}} = \frac{(d_{\text{н}} - s)^2}{D_{\text{к}}^2} 0,4(1 - \eta) \frac{s(D_{\text{ш}} - D_{\text{к}})}{E_{\text{ф}} h_{\text{ф}}^3 \log \frac{D_{\text{ф}}}{d_{\text{ф}}}}, \quad (7.19)$$

η — коэффициент

$$\eta = \frac{1}{1 + 0,82 \frac{h_{\text{ф}}^3}{s^3} \sqrt{\frac{2s}{d_{\text{н}} - s}} \log \frac{D_{\text{ф}}}{d_{\text{в}}}}, \quad (7.20)$$

$\lambda_{\text{т}}$ — коэффициент податливости трубы, мм/Н

$$\lambda_{\text{т}} = \frac{l_{\text{ш}} - h_{\text{л}}}{\pi E (d_{\text{н}} - s) s}, \quad (7.21)$$

Q_5 — осевая нагрузка на шпильки фланцевого соединения от компенсации температурных и весовых деформаций трубопровода, определяется при расчете трубопровода на самокомпенсацию, Н.

7.2 Расчет диаметра стержня шпильки

Приведенные ниже формулы применяются для расчета шпильки (рисунок 23).

Расчетный диаметр гладкой части стержня шпильки d_p , мм

$$d_p = \sqrt{\frac{4Q}{Z\pi[\sigma]_{ш}}}, \quad (7.22)$$

где $[\sigma]_{ш}$ — допускаемое напряжение для шпильки при расчетной температуре, МПа, принимается согласно 4.3;

Q — определяется по формуле (7.1).

Диаметр резьбы шпильки принимается по диаметру гладкой части стержня шпильки d .

7.3 Расчет толщины линзы

Толщина линзы (линзовой прокладки) должна быть не меньше ее расчетной толщины $s_{р.л}$

$$s_{л} \geq s_{р.л}, \quad (7.23)$$

$$s_{р.л} = \max \left[0,5D_k \frac{p}{[\sigma]_{л}} + (D_k - d_b) \operatorname{tg} \gamma; \frac{(D_k - d_b) \operatorname{tg} \gamma}{1 - \sqrt{2 \frac{D_k - d_b}{D_k}}}; 0,45D_k \sqrt{\frac{p}{[\sigma]_{л}}} \right], \quad (7.24)$$

где $[\sigma]_{л}$ — допустимое напряжение для линзы при расчетной температуре, МПа, принимается согласно 4.3.

7.4 Расчет размеров фланца

Наружный диаметр фланца принимается из условия размещения шпилек

$$D_{ф} = D_{ш} + d_r + (1 - 5 \text{ мм}), \quad (7.25)$$

$$\text{где } D_{ш} = \max \left[\frac{2,2d_o}{\sin \frac{180^\circ}{Z}}; d_{ф} + d_r + \Delta \right]. \quad (7.26)$$

Диаметр отверстия под шпильку d_o принимается конструктивно по наружному диаметру резьбы шпильки $d_{ш}$, рекомендуется принимать

$$d_o = d_{ш} + (1 - 3 \text{ мм}). \quad (7.27)$$

Внутренний диаметр фланца равен наружному диаметру трубы $d_{ф} = d_n$.

Δ — конструктивная прибавка, принимается по таблице 6.

Т а б л и ц а 6 — Конструктивная прибавка Δ

Наружный диаметр резьбы шпильки $d_{ш}$, мм	Конструктивная прибавка Δ , мм	Наружный диаметр резьбы шпильки $d_{ш}$, мм	Конструктивная прибавка Δ , мм
10, 12 14	4 6	16, 20, 22 24—100	8 10

Толщина фланца

$$h_{ф} = d_{ш} \sqrt{\frac{w}{\chi}}, \quad (7.28)$$

$$\text{где } w = 0,336 \frac{Z[\sigma]_{ш}}{\varphi[\sigma]_{ф}}; \quad (7.29)$$

$$\chi = 1 + \frac{D_{ф} - d_{ф}}{2l} - \frac{D_{ф}}{D_{ш}}; \quad (7.30)$$

$$\varphi = 1 - \frac{2d_o}{D_{ф} - d_{ф}}; \quad (7.31)$$

плечо l определяется по формуле

$$l = 0,5(D_{ш} - d_b - s); \quad (7.32)$$

$[\sigma]_{ш}$, $[\sigma]_{ф}$ — допустимые напряжения для шпильки и фланца при расчетной температуре, принимаются согласно подразделу 4.3.

7.5 Расчет усилия затяжки шпильки

Напряжения в шпильке после начальной затяжки $\sigma_{ш.з}$, МПа, приведены в таблице 7.

Т а б л и ц а 7 — Напряжения в шпильке после начальной затяжки

Значение отношения $\frac{R_{m1t(ш)}}{R_{T1t(ш)}}$	Значение $\sigma_{ш.з}$ в зависимости от номинального диаметра резьбы шпильки	
	До М22 включ.	Св. М22
Св. 1,5 включ.	$0,45R_{T/20(ш)}$	$0,50R_{T/20(ш)}$
До 1,5	$0,40R_{T/20(ш)}$	$0,45R_{T/20(ш)}$

Относительное удлинение шпильки $\Delta l_{ш}$, мм, измеряемое при контролируемой затяжке

$$\Delta l_{ш} = \frac{\sigma_{ш.з} l_{ш}}{E_{20(ш)}} \quad (7.33)$$

Усилие затяжки шпильки Q_3 , Н

$$Q_3 = \frac{F_{ш} E_{20(ш)}}{l_{ш}} \Delta l_{ш}, \quad (7.34)$$

где $F_{ш}$ определяется по формуле (7.18).

Момент на ключе при затяжке гайки $M_{кл}$, принимается согласно [1], Н · мм,

$$M_{кл} = \zeta Q_3 d, \quad (7.35)$$

где ζ — коэффициент, определяется по таблице 8.

Т а б л и ц а 8 — Значение коэффициента ζ

Наличие смазки	Коэффициент ζ
Есть	0,26
Отсутствует	0,37

8 Расчет толщины заглушки

Толщина заглушки s_3 (тип Б, тип В, тип Г; рисунки 25—27) должна быть не менее расчетной толщины заглушки $s_{р.з}$.

$$s_3 \geq s_{р.з}, \quad (8.1)$$

где $s_{р.з} = s_{р.л}$, определяется по формуле (7.24).

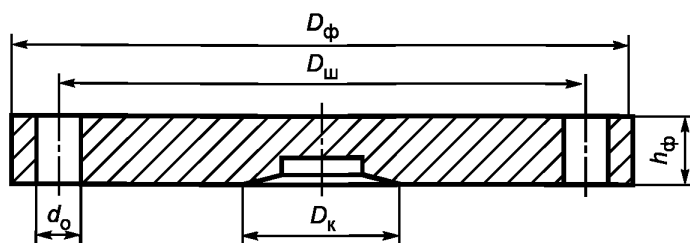


Рисунок 24 — Заглушка (тип А)

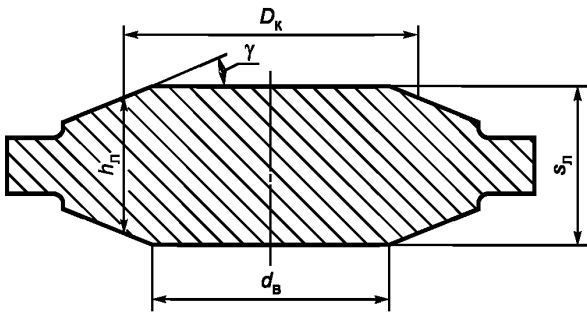


Рисунок 25 — Заглушка (тип Б)

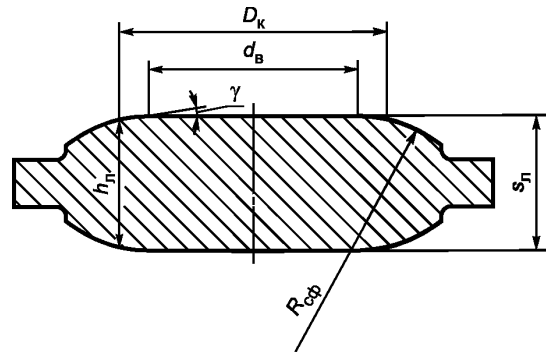


Рисунок 26 — Заглушка (тип В)

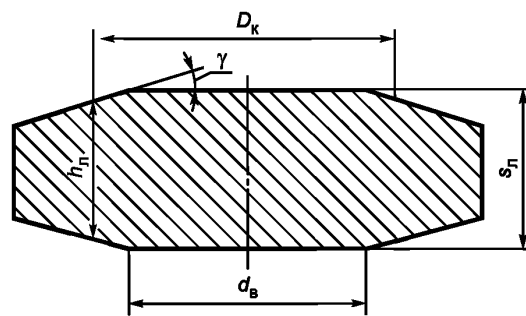


Рисунок 27 — Заглушка (тип Г)

Толщина фланца (заглушки тип А) $h_{\text{ф}}$ (рисунок 24) определяется по формулам 7.4.

Толщина заглушки должна быть не меньше толщины стенки трубы или детали трубопровода, соединяемой с заглушкой.

9 Расчет на циклическую прочность

Расчет на циклическую прочность проводится в соответствии с [1].

При расчете на циклическую прочность должны выполняться условия:

$$\sigma_a \leq [\sigma_a], N \leq [N], \quad (9.1)$$

где σ_a — амплитуда приведенных упругих напряжений, возникающих в трубе или детали трубопровода при рабочих нагрузках, МПа

$$\sigma_a = \frac{\sigma_{\max} - \sigma_{\min}}{2}, \quad (9.2)$$

σ_{\max} , σ_{\min} — максимальное и минимальное приведенные упругие напряжения цикла, МПа;

$[\sigma_a]$ — допустимая амплитуда приведенных упругих напряжений, МПа;

N — число циклов нагружения трубы или детали трубопровода за время эксплуатации;

$[N]$ — допускаемое число циклов.

Определение допускаемого числа циклов $[N]$ по заданной амплитуде приведенных упругих напряжений $[N] \leq 10^{12}$ или определение допустимой амплитуды приведенных упругих напряжений $[\sigma_a]$ для заданного числа циклов N проводится:

- по расчетным кривым усталости, характеризующим в пределах их применения зависимость между допустимыми амплитудами напряжений и допустимыми числами циклов, или

- по формулам, связывающим допустимую амплитуду напряжений и допустимое число циклов в случаях уточненного расчета допустимого числа циклов или амплитуды напряжений, или когда расчетные кривые не могут быть применены. Указанные расчетные формулы приведены ниже.

Для сталей с $\frac{R_{T/t}}{R_{m/t}} \leq 0,7$ при $[N] \leq 10^{12}$ допустимая амплитуда приведенного упругого напряжения или допустимое число циклов определяются из формул:

$$[\sigma_a] = \frac{Ee_{clt}}{n_\sigma(4[N])^{m_u}} + \frac{R_{clt}}{n_\sigma \left[(4[N])^{m_e} + \frac{1+r_a}{1-r_a} \right]}, \quad (9.3)$$

$$[\sigma_a] = \frac{Ee_{clt}}{(4n_N[N])^{m_u}} + \frac{R_{clt}}{(4n_N[N])^{m_e} + \frac{1+r_a}{1-r_a}}. \quad (9.4)$$

При $[N] \leq 10^6$ допустимую амплитуду приведенного упругого напряжения или допустимое число циклов можно определять из формул:

$$[\sigma_a] = \frac{Ee_{clt}}{n_\sigma(4[N])^{m_u}} + \frac{R_{-1/t}}{n_\sigma \left(1 + \frac{R_{-1/t}}{R_{m/t}} \frac{1+r_a}{1-r_a} \right)}; \quad (9.5)$$

$$[\sigma_a] = \frac{Ee_{clt}}{(4n_N[N])^{m_u}} + \frac{R_{-1/t}}{1 + \frac{R_{-1/t}}{R_{m/t}} \frac{1+r_a}{1-r_a}}. \quad (9.6)$$

Из двух значений $[\sigma_a]$ или $[N]$, определенных по (9.3) и (9.4) или (9.5) и (9.6), выбирается наименьшее.

Для сталей с $\frac{R_{T/t}}{R_{m/t}} > 0,7$ при $[N] \leq 10^{12}$ допустимая амплитуда приведенного упругого напряжения или допустимое число циклов определяются как наименьшее из значений, вычисленных по (9.3) и (9.4) или (9.5) и (9.6) и по (9.7)

$$[\sigma_a] = \frac{BEe_m}{(n_N[N])^{m_1}} \frac{1-r}{2} K_\sigma^2 + \frac{R_{clt}}{(4n_N[N])^{m_e} + \frac{1+r_a}{1-r_a}}, \quad (9.7)$$

где коэффициент

$$B = 0,16 \left(1 + \frac{1}{1 - \frac{R_{T/t}}{R_{m/t}}} \right), \quad (9.8)$$

m_1 — показатель степени

$$m_1 = \left(1,2 \frac{R_{T/t}}{R_{m/t}} - 0,35 \right) \frac{1-r_a}{2}. \quad (9.9)$$

K_σ — теоретический коэффициент концентрации приведенных упругих напряжений, принимается согласно нормативной документации.

Формулы для определения показателей степени m_u , m_e и предела выносливости $R_{-1/t}$ приведены в таблице 9.

Используемые в выше приведенных формулах n_σ , n_N , R_{clt} , e_{clt} , ψ_c определяются следующим образом

n_σ , n_N — коэффициенты запаса прочности по напряжениям и числу циклов

$$n_\sigma = 2, \quad n_N = 10,$$

R_{clt} — характеристика прочности, МПа, принимаемая равной

$$R_{clt} = R_{m/t} (1 + 1,4\psi), \quad (9.10)$$

e_{clt} — характеристика пластичности, зависящая от значения ψ_c

$$e_{clt} = 1,15 \lg \frac{1}{1 - \psi_c}. \quad (9.11)$$

При использовании данных нормативных документов, технических условий на материал или гарантированных механических характеристик при $\psi \leq 0,5$ следует принимать $\psi_c = \psi$, при $\psi > 0,5$ следует принимать $\psi_c = 0,5$.

Т а б л и ц а 9 — Показатели степени $m_{\text{ц}}$, m_e и предел выносливости $R_{-1/t}$

Обозначение	$R_{m/t} \leq 700$ МПа	$700 < R_{m/t} \leq 1200$ МПа
$R_{-1/t}$	$0,4R_{m/t}$	$(0,54 - 2 \cdot 10^{-4}R_{m/t})R_{m/t}$
$m_{\text{ц}}$	0,5	$0,36 + 2 \cdot 10^{-4}R_{m/t}$
m_e	$0,132 \lg \left[\frac{R_{m/t}}{R_{-1/t}} (1 + 1,4\psi) \right]$	

e_m — характеристика пластичности, характеризуемая значением равномерного сужения ψ_m :

$$e_m = 1,15 \lg \frac{1}{1 - \psi_m}, \quad (9.12)$$

ψ_m определяется экспериментально или по формуле

$$\psi_m = \psi \frac{1 - \frac{R_{T/t}}{R_{m/t}}}{1 + 1,4\psi - \frac{R_{T/t}}{R_{m/t}}}, \quad (9.13)$$

r_a — коэффициент асимметрии цикла напряжений

$$r_a = \frac{\sigma_{a \min}}{\sigma_{a \max}}. \quad (9.14)$$

Если коэффициент асимметрии цикла $r_a < -1$ или $r_a > 1$, то в расчет принимается $r_a = -1$.

Если коэффициент асимметрии $r_a < -1,2$ или $r_a > 1$, то расчет по формуле (9.7) не проводится.

Остаточное напряжение учитывается в случае, если оно является растягивающим и амплитуда ни при одном из типов циклов нагружения не превышает $R_{R/20}$. При определении допустимой амплитуды напряжений по формуле (9.7) остаточные напряжения не учитываются. При расчете по формулам (9.3) и (9.4) или формулам (9.5) и (9.6) остаточные напряжения учитываются алгебраическим суммированием с эксплуатационными напряжениями.

Условие прочности при наличии различных циклических нагрузок проверяется по формуле

$$\sum_{i=1}^k \frac{N_i}{[N_i]} = a \leq [a_N], \quad (9.15)$$

где N_i — число циклов i -го типа за время эксплуатации;

$[N_i]$ — допускаемое число циклов i -го типа;

k — общее число типов циклов;

a — накопленное усталостное повреждение, предельное значение которого $[a_N] = 1$, например, для автофретированной трубы или криволинейного элемента трубопровода $a = 1 - \frac{e_{\text{ост}}}{e_{B/20}}$;

$e_{\text{ост}}$ — остаточная деформация;

$$\text{деформация } e_{B/20} = \ln \frac{0,8 + \delta_{5/20}}{0,8 + 0,2\psi_{20}}, \quad (9.16)$$

где $\delta_{5/20}$ — относительное удлинение при температуре 20 °С, %, в расчет принимается $0,01\delta_{5/20}$.

10 Расчет на сопротивление хрупкому разрушению

Расчет на сопротивление хрупкому разрушению проводится если:

- в трубе или детали трубопровода обнаружен дефект, размеры которого превышают установленные нормативными документами или техническими условиями;
- минимальная температура стенки трубы или детали трубопровода меньше допускаемой нормативными документами или техническими условиями;
- значения ударной вязкости трубы или детали трубопровода меньше допускаемой нормативными документами или техническими условиями.

Расчет на сопротивление хрупкому разрушению проводится в соответствии с [1].

Сопротивление хрупкому разрушению труб и деталей трубопровода считается обеспеченным, если в рассматриваемом режиме — нормальные условия эксплуатации или режим гидравлических (пневматических) испытаний — выполняется условие

$$K_i \leq [K_i], \quad (10.1)$$

где K_i — расчетный коэффициент интенсивности напряжений, МПа · м^{0,5};

$[K_i]$ — допускаемый коэффициент интенсивности напряжений, МПа · м^{0,5};

индекс i указывает на то, что значения коэффициентов интенсивности напряжений различны в зависимости от расчетных условий:

$i = 1$ — для нормальных условий эксплуатации (рабочих условий),

$i = 2$ — для гидравлических (пневматических) испытаний.

При определении допускаемого коэффициента интенсивности необходимо знать значение критической температуры хрупкости рассматриваемой стали.

Критическая температура хрупкости определяется на основании значений критериальной ударной вязкости, приведенной в таблице 10, по методике, приведенной в приложении А.

Т а б л и ц а 10 — Критериальные значения ударной вязкости при критической температуре t_k °С

Предел прочности при температуре 20 °С $R_{m/20}$, МПа	Ударная вязкость KCV, Дж/см ²
По 441 включ.	21,6
Св. 441 по 539 включ.	25,5
Св. 539 по 687 включ.	34,3
Св. 687 по 736 включ.	39,2
Св. 736	44,1

**Приложение А
(справочное)****Методика определения критической температуры хрупкости****А.1 Общие положения**

А.1.1 Под критической температурой хрупкости понимается температура, принимаемая за температурную границу изменения характера разрушения материала от вязкого к хрупкому. Она определяется как энергия, затраченная на разрушение, в качестве показателя которой принимается величина ударной вязкости.

А.1.2 Для определения критической температуры хрупкости проводятся испытания образцов с концентратором вида V на ударный изгиб по ГОСТ 9454 в выбранном интервале температур.

А.1.3 По результатам испытаний строятся графики зависимости ударной вязкости от температуры испытаний: пример на рисунке А.1.

А.1.4 По заданным критериальным значениям ударной вязкости с использованием графиков по пункту А.1.3 определяются значения критической температуры хрупкости.

А.2 Отбор проб для изготовления образцов

А.2.1 Для основного металла пробу отбирают от материала, прошедшего все стадии пластической деформации и термической обработки.

А.3 Ориентация образцов

А.3.1 Продольные оси образцов, вырезаемых из поковок, штампов, листового и сортового проката, должны быть ориентированы параллельно к их наружной поверхности в направлении, перпендикулярном основному направлению обработки материала, под которым понимается направление проката,ковки, волочения и т. п.

А.3.2 Продольные оси образцов, вырезаемых из труб и прутков, должны быть ориентированы вдоль их осей.

А.3.4 Продольная ось надреза должна быть перпендикулярна поверхности полуфабриката или изделия.

А.4 Методика проведения испытаний на ударный изгиб**А.4.1 Образцы, аппаратура**

А.4.1.1 При испытаниях на ударный изгиб основного металла используются образцы типа 11 по ГОСТ 9454.

А.4.1.2 Изготовленные образцы маркируются ударным или электрографическим способом на торцах или гранях, исключая грань, на которую наносится надрез. При клеймении ударным способом маркировку следует наносить до выполнения надреза.

А.4.1.3 Выполнение надреза должно производиться только механическим способом при помощи профильной фрезы или протяжки. Выполнение надреза с использованием абразива или электроискровым способом не допускается.

А.4.1.4 Аппаратура для проведения испытаний и правила их проведения должны соответствовать ГОСТ 9454.

А.4.2 Проведение испытаний

А.4.2.1 Если неизвестно примерное значение критической температуры хрупкости t_k рекомендуется определить значение ударной вязкости при 20 °С и, в зависимости от полученного результата, принять значения температур последующих испытаний.

Рекомендуемые температуры последующих испытаний: плюс 50 °С, 0 °С, минус 20 °С, минус 40 °С.

А.4.2.2 Если заранее известно примерное значение критической температуры хрупкости t_k , то допускается проводить испытания в температурном интервале $(t_k - 10) °С < t < (t_k - 40) °С$.

А.4.2.3 При каждой температуре испытывается не менее трех образцов.

А.4.3 Обработка результатов испытаний

А.4.3.1 Для каждого из испытанных образцов определяют величину ударной вязкости как отношение работы разрушения образца к площади нетто-сечения образца в месте надреза. Определяют среднеарифметическое значение ударной вязкости по данным, полученным при испытаниях трех образцов при каждой температуре испытаний.

А.4.3.2 Графически в координатах «ударная вязкость — температура» наносят указанные значения и последовательно соединяют их прямыми линиями. Также на график наносятся в виде точек значения ударной вязкости для каждого из испытанных образцов.

Полученные графики являются исходной информацией для определения критической температуры хрупкости.

А.5 Определение критической температуры хрупкости

А.5.1 По известному значению предела прочности материала при 20 °С по таблице 10 выбирают соответствующее критериальное значение ударной вязкости $(KCV)_1$.

А.5.2 На графике «ударная вязкость-температура» на оси ординат (ось KCV) откладывают соответствующее критериальное значение ударной вязкости $(KCV)_1$. Через полученную точку проводят линию, параллельную оси абсцисс (ось t) до пересечения с кривой ударной вязкости.

Температура, соответствующая точке пересечения, принимается за критическую температуру хрупкости t_K .

А.5.3 Если значение критической температуры хрупкости указано в нормативной или иной технической документации, должно проводиться ее подтверждение.

Подтверждение значения критической температуры хрупкости осуществляется в следующей последовательности:

- проводятся испытания на ударный изгиб при температуре t_K ;

- согласно пункту А.5.2. определяется температура t_K .

Критическая температура хрупкости считается подтвержденной, если она совпадает с температурой t_K , определенной согласно пункту А.5.2.

Пример графика для определения критической температуры хрупкости t_K приведен на рисунке А.1.

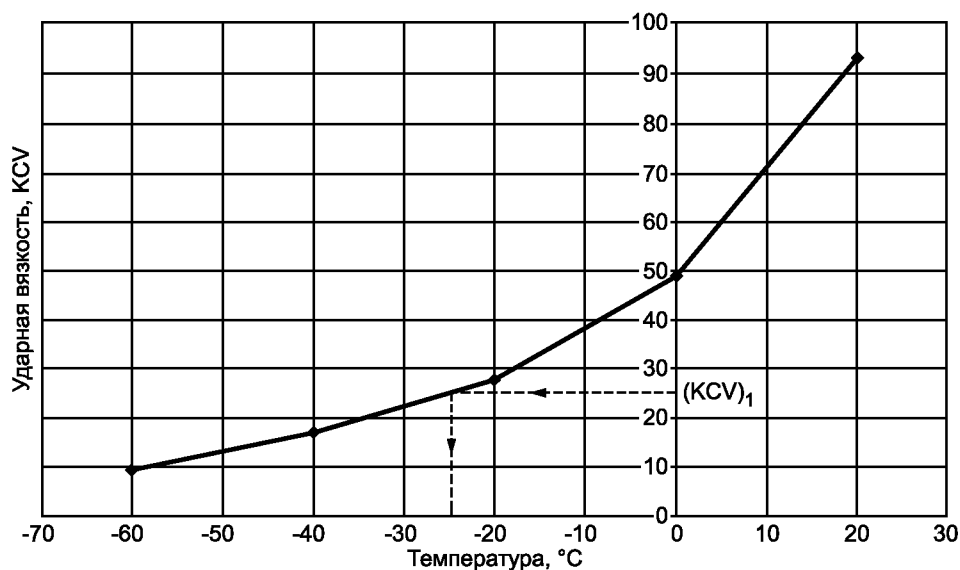


Рисунок А.1 — Пример графика для определения критической температуры хрупкости t_K

Библиография

- [1] ПНАЭ Г-7-002—86 Нормы расчета на прочность оборудования и трубопроводов атомных энергетических установок
- [2] РД РТМ 26-01-44—78 Детали трубопроводов на давление свыше 10 до 100 МПа. Нормы и методы расчета на прочность

Ключевые слова: трубы, детали трубопроводов, высокое давление, автофретирование, нагрузки, напряжения, прочность

Редактор *В.В. Забелина*
Технический редактор *Е.В. Беспрозванная*
Корректор *И.А. Королева*
Компьютерная верстка *Л.А. Круговой*

Сдано в набор 13.08.2014. Подписано в печать 22.12.2014. Формат 60 × 84 $\frac{1}{8}$. Гарнитура Ариал.
Усл. печ. л. 4,18. Уч.-изд. л. 3,60. Тираж 46 экз. Зак. 214.