
ФЕДЕРАЛЬНОЕ АГЕНТСТВО
ПО ТЕХНИЧЕСКОМУ РЕГУЛИРОВАНИЮ И МЕТРОЛОГИИ



НАЦИОНАЛЬНЫЙ
СТАНДАРТ
РОССИЙСКОЙ
ФЕДЕРАЦИИ

ГОСТ Р
52420—
2020

КОНСТРУКЦИИ БАЗОВЫЕ НЕСУЩИЕ. СИСТЕМЫ ВТОРИЧНОГО ЭЛЕКТРОПИТАНИЯ

Типы и основные размеры

Издание официальное



Москва
Стандартинформ
2020

Предисловие

1 РАЗРАБОТАН Обществом с ограниченной ответственностью «Научно-технический центр технологической стандартизации и сертификации» (ООО «Авангард-ТехСт»), Открытым акционерным обществом «Авангард» (ОАО «Авангард»)

2 ВНЕСЕН Техническим комитетом по стандартизации ТК 420 «Базовые несущие конструкции, печатные платы, сборка и монтаж электронных модулей»

3 УТВЕРЖДЕН И ВВЕДЕН В ДЕЙСТВИЕ Приказом Федерального агентства по техническому регулированию и метрологии от 24 ноября 2020 г. № 1150-ст

4 ВЗАМЕН ГОСТ Р 52420—2005

Правила применения настоящего стандарта установлены в статье 26 Федерального закона от 29 июня 2015 г. № 162-ФЗ «О стандартизации в Российской Федерации». Информация об изменениях к настоящему стандарту публикуется в ежегодном (по состоянию на 1 января текущего года) информационном указателе «Национальные стандарты», а официальный текст изменений и поправок — в ежемесячном информационном указателе «Национальные стандарты». В случае пересмотра (замены) или отмены настоящего стандарта соответствующее уведомление будет опубликовано в ближайшем выпуске ежемесячного информационного указателя «Национальные стандарты». Соответствующая информация, уведомление и тексты размещаются также в информационной системе общего пользования — на официальном сайте Федерального агентства по техническому регулированию и метрологии в сети Интернет (www.gost.ru)

© Стандартинформ, оформление, 2020

Настоящий стандарт не может быть полностью или частично воспроизведен, тиражирован и распространен в качестве официального издания без разрешения Федерального агентства по техническому регулированию и метрологии

Содержание

1 Область применения	1
2 Нормативные ссылки	1
3 Термины, определения и сокращения	2
4 Классификация	3
5 Условные обозначения несущих конструкций систем вторичного электропитания	3
6 Основные размеры	4
6.1 Общие положения	4
6.2 Основные размеры корпусов стандартных электронных модулей нулевого уровня	4
6.3 Основные размеры корпусов стандартных электронных модулей первого уровня, построенных на основе конструкций несущих базовых первого уровня	5
6.4 Основные размеры корпусов стандартных электронных модулей второго уровня, построенных на основе конструкций несущих базовых второго уровня	6
6.5 Основные размеры корпусов стандартных электронных модулей третьего уровня, построенных на основе конструкций несущих базовых третьего уровня	8
6.6 Соответствие основных размеров корпусов стандартных электронных модулей нулевого уровня основным размерам корпусов стандартных электронных модулей первого уровня	9
Приложение А (справочное) Варианты и модификации исполнения корпусов стандартных электронных модулей нулевого уровня, находящихся в производстве и эксплуатации	11
Приложение Б (справочное) Требования к конструктивному расположению выводов (групп выводов) стандартных электронных модулей первого уровня	13

**КОНСТРУКЦИИ БАЗОВЫЕ НЕСУЩИЕ.
СИСТЕМЫ ВТОРИЧНОГО ЭЛЕКТРОПИТАНИЯ****Типы и основные размеры**

Base carrying mechanical structures. Systems of secondary power supplies. Types and basic dimensions

Дата введения — 2021—07—01

1 Область применения

Настоящий стандарт распространяется на системы и источники вторичного электропитания, построенные на основе базовых несущих конструкций нулевого, первого, второго и третьего уровней разукрупнения или размерносовместимые с ними.

Стандарт устанавливает конструктивные типы и основные размеры систем и источников вторичного электропитания.

2 Нормативные ссылки

В настоящем стандарте использованы нормативные ссылки на следующие стандарты:

ГОСТ Р 51623 Конструкции базовые несущие радиоэлектронных средств. Система построения и координационные размеры

ГОСТ Р 51676 Конструкции несущие базовые радиоэлектронных средств. Термины и определения

ГОСТ Р 52003 Уровни разукрупнения радиоэлектронных средств. Термины и определения

ГОСТ Р 53429 Платы печатные. Основные параметры конструкции

ГОСТ Р МЭК 60297-3-101 Конструкции несущие базовые радиоэлектронных средств. Блочные каркасы и связанные с ними вставные блоки. Размеры конструкций

ГОСТ Р МЭК 60297-3-102 Конструкции несущие базовые радиоэлектронных средств. Рукоятка инжектора/экстрактора. Размеры конструкций серии 482,6 мм (19 дюймов)

ГОСТ Р МЭК 60297-3-103 Конструкции несущие базовые радиоэлектронных средств. Система ключей и ловитель для установки. Размеры конструкций серии 482,6 мм (19 дюймов)

ГОСТ Р МЭК 60297-3-104 Конструкции несущие базовые радиоэлектронных средств. Размеры блочных каркасов и вставных блоков, зависящие от серии применяемых разъемов. Размеры конструкций серии 482,6 мм (19 дюймов)

ГОСТ Р МЭК 60917-1 Модульный принцип разработки механических конструкций для базовых несущих конструкций для электронного оборудования. Часть 1. Общий стандарт, включая техническую поправку А1:2000

ГОСТ Р МЭК 60917-2 Модульный принцип построения базовых несущих конструкций для электронного оборудования. Часть 2. Секционный стандарт. Координационные размеры для несущих конструкций с шагом 25 мм

ГОСТ Р МЭК 60917-2-1 Модульный принцип построения базовых несущих конструкций для электронного оборудования. Часть 2. Секционный стандарт. Координационные размеры интерфейса для несущих конструкций с шагом 25 мм. Раздел 1. Детальный стандарт. Размеры шкафов и стоек

ГОСТ Р МЭК 61969-2 Механические конструкции для электронного оборудования. Корпуса для наружной установки. Размеры шкафов

Примечание — При пользовании настоящим стандартом целесообразно проверить действие ссылочных стандартов в информационной системе общего пользования — на официальном сайте Федерального агентства по техническому регулированию и метрологии в сети Интернет или по ежегодному информационному указателю «Национальные стандарты», который опубликован по состоянию на 1 января текущего года, и по выпускам ежемесячного информационного указателя «Национальные стандарты» за текущий год. Если заменен ссылочный стандарт, на который дана недатированная ссылка, то рекомендуется использовать действующую версию этого стандарта с учетом всех внесенных в данную версию изменений. Если заменен ссылочный стандарт, на который дана датированная ссылка, то рекомендуется использовать версию этого стандарта с указанным выше годом утверждения (принятия). Если после утверждения настоящего стандарта в ссылочный стандарт, на который дана датированная ссылка, внесено изменение, затрагивающее положение, на которое дана ссылка, то это положение рекомендуется применять без учета данного изменения. Если ссылочный стандарт отменен без замены, то положение, в котором дана ссылка на него, рекомендуется применять в части, не затрагивающей эту ссылку.

3 Термины, определения и сокращения

3.1 В настоящем стандарте применены термины по ГОСТ Р 52003 в части терминов по уровням разукрупнения РЭС и ГОСТ Р 51676 в части терминов по БНК, а также следующие термины с соответствующими определениями:

3.1.1 **источник вторичного электропитания РЭС**: Средство вторичного электропитания РЭС, обеспечивающее вторичным электропитанием приборы или отдельные цепи комплекса радиоэлектронной аппаратуры.

3.1.2 **многоканальный источник вторичного электропитания РЭС**: Источник вторичного электропитания РЭС, имеющий два и более выходов.

3.1.3 **одноканальный источник вторичного электропитания РЭС**: Источник вторичного электропитания РЭС, имеющий один выход.

3.1.4 **регулируемый источник вторичного электропитания РЭС**: Источник вторичного электропитания РЭС, у которого регулируется хотя бы один выходной параметр.

3.1.5 **система вторичного электропитания РЭС**: Средство вторичного электропитания РЭС, обеспечивающее по заданной программе вторичным электропитанием все цепи комплекса РЭС.

3.1.6 **средство вторичного электропитания РЭС**: Функциональная часть РЭС, использующая электроэнергию, получаемую от системы электроснабжения или источника питания электроэнергией, и предназначенная для формирования вторичного электропитания РЭС.

3.1.7 **модульный принцип (modular order)**: Набор правил, устанавливающих соотношение между координационными размерами и базовым шагом, кратными шагами и монтажными шагами, которые нужно использовать в оборудовании.

3.1.8 **координационный размер (coordination dimension)**: Базовый размер, используемый для координации механических интерфейсов. Не является производственным размером с допуском.

Примечание — Фактический внешний размер механической конструкции, связанный с координационным размером, может только уменьшаться.

3.1.9 **сетка (grid)**: Двух- или трехмерная компоновка шагов, используемая для координации положения, соответствующая модульному принципу.

3.1.10 **базовый шаг; (p) (base pitch)**: Наименьшее расстояние между смежными линиями сетки, используемыми в несущих конструкциях.

3.1.11 **монтажный шаг; (mp) (mounting pitch)**: Шаг, используемый для компоновки деталей или сборки в данном пространстве.

3.1.12 **модуль (module)**: Трехмерная конструкция, где все стороны представляют собой целые кратные числа шага. Ее можно также использовать в двумерной сетке.

3.1.13 **вставной блок (plug-in unit)**: Блок, вставляемый в блочный каркас и поддерживаемый направляющими.

3.2 В настоящем стандарте применены следующие сокращения:

БНК1 — конструкции несущие базовые первого уровня;

БНК2 — конструкции несущие базовые второго уровня;

БНК3 — конструкции несущие базовые третьего уровня;

РЭС — радиоэлектронные средства;
 СВЭП — система вторичного электропитания;
 СЭМ — стандартный электронный модуль;
 СЭМ0 — стандартный электронный модуль нулевого уровня;
 СЭМ1 — стандартный электронный модуль первого уровня;
 СЭМ2 — стандартный электронный модуль второго уровня;
 СЭМ3 — стандартный электронный модуль третьего уровня.

4 Классификация

По конструктивному исполнению системы и источники вторичного электропитания, выполненные в виде СЭМ, в зависимости от уровня разукрупнения в соответствии с ГОСТ Р 52003 и используемой БНК в соответствии с ГОСТ Р 51676, подразделяются на: СЭМ0, СЭМ1, СЭМ2, СЭМ3.

5 Условные обозначения несущих конструкций систем вторичного электропитания

5.1 Наименования несущих конструкций систем и источников вторичного электропитания, построенных на основе БНК, применяемых в СЭМ1, СЭМ2 и СЭМ3, должны соответствовать наименованиям, принятым для системы БНК и приведенным в общих технических условиях на БНК1, БНК2, БНК3.

5.2 Номер варианта конструкции и модификации конструктивного исполнения в кодах условных обозначений корпусов СЭМ0 присваивается базовой организацией по стандартизации.

5.3 Корпуса СЭМ0 подразделяют на типы в зависимости от:

- размеров по высоте H , ширине B и длине L ;
- варианта конструкции;
- модификации или конструктивного исполнения вариантов.

5.4 Для корпусов СЭМ0 устанавливают следующую структуру кода условных обозначений, приведенную в таблице 1.

Таблица 1 — Структура условных обозначений корпусов СЭМ0

Номер разряда	1	2	3	4	5	6	7	8	9	10	11	12	13
Знаковое заполнение разряда	X	X	.	X	X	.	X	X	.	X	X	.	X
Примечание: «X» — число, «.» — разделительная точка.													

5.5 Парные разряды 1 и 2, 4 и 5, 7 и 8 определяют размеры корпусов СЭМ0 соответственно по высоте H , ширине B и длине L . Каждая из указанных пар разрядов представляет собой число от 01 до 99, которое является результатом деления значений H , B и L соответственно на модуль приращения n , равный 2,5 мм.

5.6 Разряды 10 и 11 определяют номер варианта конструкции корпусов СЭМ0, который представляет собой число от 01 до 99.

5.7 Разряд 13 определяет номер модификации конструктивного исполнения корпусов СЭМ0, который представляет собой число от 0 до 9. Разряд имеет значение 0 для обозначения основного исполнения.

5.8 Разряды 3, 6, 9 и 12 используют для разделительного знака.

5.9 Пример условного обозначения корпуса СЭМ0 для типоразмера $H \times B \times L = 10 \times 50 \times 100$ мм, варианта конструкции 01 и модификации конструктивного исполнения 1:

Корпус СЭМ0 04.20.40.01.1

6 Основные размеры

6.1 Общие положения

6.1.1 БНК для СВЭП должны разрабатываться в соответствии с модульным принципом построения РЭС, обеспечивающим требования к размерным модулям.

6.1.2 БНК для СВЭП должны обеспечивать в соответствии с ГОСТ Р МЭК 60917-1:

- модульное построение СВЭП;
- многовариантность при компоновке СВЭП различных конструктивных уровней;
- рациональную компоновку СВЭП на объектах;
- конструктивную совместимость и взаимозаменяемость каждого типоразмера всех уровней разукрупнения БНК;
- удобство эксплуатации электронных модулей (ЭМ) на их основе;
- технологичность конструкций СВЭП.

6.1.3 Модульный принцип построения и координационные размеры СВЭП, в зависимости от применяемых БНК — в метрической системе координат должны соответствовать ГОСТ Р 51623, ГОСТ Р МЭК 60917-1, ГОСТ Р МЭК 60917-2, ГОСТ Р МЭК 60917-2-1, ГОСТ Р МЭК 60917-2-2, ГОСТ Р МЭК 60917-2-3 и ГОСТ Р МЭК 61969-2, в дюймовой (19 дюймов) системе координат должны соответствовать ГОСТ Р МЭК 60297-3-101, ГОСТ Р МЭК 60297-3-102, ГОСТ Р МЭК 60297-3-103 и ГОСТ Р МЭК 60297-3-104.

6.1.4 В метрической системе координат базовый шаг координатной сетки равен 0,5 мм, координационные размеры БНК для СВЭП согласно ГОСТ Р МЭК 60917-1 должны соответствовать значениям кратных шагов 2,5 мм и 25 мм. По правилам модульного принципа разрешаются другие значения, например 2,0 мм и 20 мм.

6.1.5 В дюймовой системе координат координационные размеры БНК для СВЭП согласно ГОСТ Р МЭК 60297-3-101 должны соответствовать значениям кратных шагов 2,54 мм (0,1 дюйма) и 25,4 мм (1 дюйм). При этом монтажные шаги БНК1, БНК2 и БНК3 СВЭП должны быть следующими:

- единица приращения высоты — U — равна 44,45 мм (1,75 дюйма);
- единица приращения по ширине (по горизонтали) — 5,08 мм;
- единица приращения по глубине — 2,54 мм.

6.1.6 Основные размеры БНК1 и БНК2 СВЭП по высоте и глубине определяются стандартными размерами печатных плат по ГОСТ Р 53429.

6.1.7 Основные размеры БНК для СВЭП должны соответствовать требованиям настоящего стандарта и конструкторской документации на конкретный тип БНК.

6.1.8 Конструкции корпусов СЭМ должны обеспечивать надежное крепление в аппаратуре, технологичность монтажа, отвод тепла и защиту от воздействия внешних факторов.

6.2 Основные размеры корпусов стандартных электронных модулей нулевого уровня

6.2.1 Основные размеры корпусов СЭМ0 в метрической системе координат должны соответствовать рисунку 1 и таблице 2.

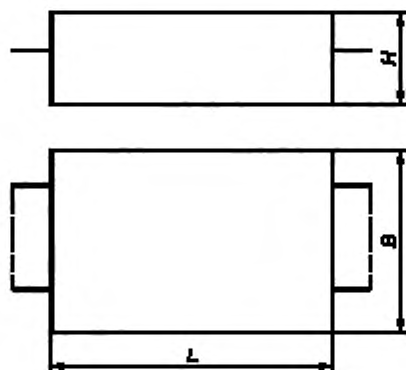


Рисунок 1 — Размеры корпусов СЭМ0

Таблица 2 — Параметрический метрический размерный ряд корпусов СЭМО

В миллиметрах

Обозначение основного размера	Значение основного размера
H_{\max}	7,5; 10; 12,5; 15; 20; 25; 30; 40; 50; 60; 75; 100
B_{\max}	15; 17,5; 20; 22,5; 25; 27,5; 30; 32,5; 35; 40; 45; 50; 55; 60; 65; 70; 80; 90; 100; 110; 120; 140; 160
L_{\max}	20; 25; 30; 35; 40; 45; 50; 55; 60; 70; 80; 90; 100; 110; 120; 140; 160; 200; 230; 250; 270

6.2.2 Основные размеры корпусов СЭМО в дюймовой системе координат должны соответствовать рисунку 1 и таблице 3.

Таблица 3 — Параметрический дюймовый размерный ряд корпусов СЭМО

В миллиметрах

Обозначение основного размера	Значение основного размера
H_{\max}	7,62; 10,16; 12,7; 15,24; 20,32; 25,4; 30,48; 40,64; 50,8; 60,96; 76,2; 101,6
B_{\max}	15,24; 17,78; 20,32; 22,86; 25,4; 27,94; 30,48; 33,02; 35,56; 40,64; 45,72; 50,8; 55,88; 60,96; 66,04; 71,12; 81,28; 91,44; 101,6; 111,76; 121,92; 142,24; 162,56
L_{\max}	20,32; 25,4; 30,48; 35,56; 40,64; 45,72; 50,8; 55,88; 60,96; 71,12; 81,28; 91,44; 101,6; 111,76; 121,92; 142,24; 162,56; 203,2; 233,68; 254; 274,32

6.2.3 Варианты и модификации исполнения корпусов СЭМО приведены в приложении А.

6.2.3.1 Функциональное назначение и обозначение выводов стандартных электронных модулей нулевого уровня

При обозначении выводов на шильдике СЭМ должны применяться следующие обозначения (полные, либо сокращенные):

«+ $U_{\text{вх}}$ » — положительный вывод входного напряжения;

«- $U_{\text{вх}}$ » — отрицательный вывод входного напряжения;

«+ $U_{\text{вых}}$ » — положительный вывод выходного напряжения;

«- $U_{\text{вых}}$ » — отрицательный вывод выходного напряжения;

« $U_{\text{вх}}$ » — вывод переменного входного напряжения;

«Корпус» («Корп») — вывод, электрически соединенный с металлическим корпусом СЭМ, с нормированным сопротивлением СЭМ, с нормированным сопротивлением соединения;

«Упр Вкл/Выкл» — вывод управления включением (выключением), которое должно обеспечиваться замыканием последнего на вывод «- $U_{\text{вх}}$ » с помощью маломощного ключа (транзистора, контактов реле и т. д.);

«Рег» — вывод регулировки выходного напряжения СЭМ, замыкание на выводы «- $U_{\text{вых}}$ » или «+ $U_{\text{вых}}$ » которого накоротко, либо через резистор, позволяет изменять выходное напряжение СЭМ в диапазоне не менее $\pm 10\%$ номинального значения выходного напряжения;

«Контр» — контрольный вывод, на котором присутствует напряжение постоянного тока, когда СЭМ работает, и отсутствует - когда СЭМ не работает,

«Общий» («Общ») — общий вывод для нескольких выходных (входных) сигналов или напряжений.

6.2.3.2 Требования к конструктивному расположению выводов (групп выводов) СЭМО приведены в приложении Б.

6.3 Основные размеры корпусов стандартных электронных модулей первого уровня, построенных на основе конструкций несущих базовых первого уровня

6.3.1 Основные размеры конструкций СЭМ1, построенных на основе БНК1 в метрической системе координат, приведены на рисунке 2 и в таблице 4.

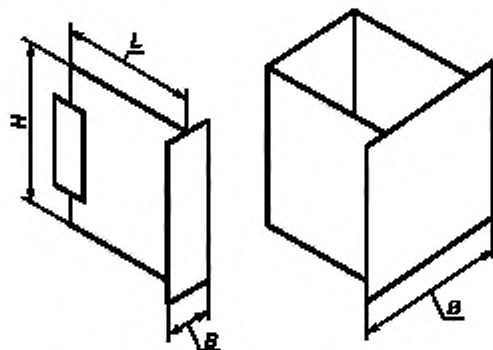


Рисунок 2 — Размеры корпусов СЭМ1

Таблица 4 — Параметрический метрический размерный ряд корпусов СЭМ1

В миллиметрах

Обозначение основного размера	Значение основного размера
H_{\max}	100; 115; 233,35; 265; 365; 415
B_{\max}	15; 20; 25; 30; 40; 50; 60; 75; 100; 125; 150; 200; 225; 250
L_{\max}	150; 160; 235; 285

6.3.2 Основные размеры конструкций СЭМ1, построенных на основе БНК1 в дюймовой системе координат, приведены на рисунке 2 и в таблице 5.

Таблица 5 — Параметрический дюймовый размерный ряд корпусов СЭМ1

В миллиметрах

Обозначение основного размера	Значение основного размера										
	2U	3U	4U	5U	6U	7U	8U	9U	10U	11U	12U
H_{\max}	55,55	100	144,45	188,9	233,35	277,8	322,25	366,7	411,15	455,6	500,05
B_{\max}	5,08 × n										
L_{\max}	60; 80; 100; 120; 140; 160; 220; 280										
Примечание — Предпочтительные размеры выделены полужирным шрифтом											

6.4 Основные размеры корпусов стандартных электронных модулей второго уровня, построенных на основе конструкций несущих базовых второго уровня

6.4.1 Основные размеры конструкций СЭМ2, построенных на основе БНК2 (блочных каркасов) в метрической системе координат, приведены на рисунке 3 и в таблице 6.

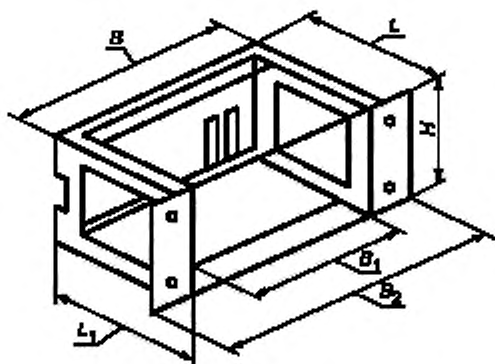


Рисунок 3 — Размеры корпусов СЭМ2

Таблица 6 — Параметрический метрический размерный ряд конструкций СЭМ2

В миллиметрах

Обозначение основного размера	Значение основного размера
H_{\max}	125; 150; 175; 200; 225; 250; 275; 300; 325; 350; 375
B_{\max}	250; 325; 350; 400; 450; 475; 500; 525; 625
B_1	225; 300; 325; 375; 425; 450; 475; 500; 600
B_2	285; 360; 385; 435; 485; 510; 535; 560; 660
L_{\max}	125; 150; 175; 200; 225; 250; 275; 300; 325; 350; 375
L_1	175; 200; 225; 250; 275; 300; 325; 350; 375; 400; 425

6.4.2 Основные размеры конструкций СЭМ2, построенных на основе БНК2 (блочных каркасов) в дюймовой системе координат (19 дюймов), приведены в таблице 7 в соответствии с рисунком 3.

Таблица 7 — Параметрический дюймовый (19 дюймов) размерный ряд конструкций СЭМ2

В миллиметрах

Обозначение основного размера	Значение основного размера											
	2U	3U	4U	5U	6U	7U	8U	9U	10U	11U	12U	
H	88,1	132,55	177,00	221,45	265,9	310,35	354,8	399,25	443,7	488,15	532,6	
B_{\max}	449											
B_1	426,72											
B_2	482,6											
L_{\max}	75,6; 95,6; 115,6; 135,6; 155,6; 175,6 ; 235,6 ; 295,6											
L_1	126,4; 146,4; 166,4; 186,4; 206,4; 226,4; 286,4; 346,4											
Примечание — Предпочтительные размеры выделены полужирным шрифтом.												

6.4.3 СЭМ 2 на основе БНК 2 в варианте вставных блоков в виде печатной платы имеют ширину $n \times 5,08$ мм в дюймовой системе координат и $n \times 5$ мм в метрической системе координат.

6.5 Основные размеры корпусов стандартных электронных модулей третьего уровня, построенных на основе конструкций несущих базовых третьего уровня

6.5.1 Основные размеры корпусов СЭМЗ, построенных на основе БНКЗ в метрической системе координат, приведены на рисунках 4, 5 и в таблицах 8, 9.

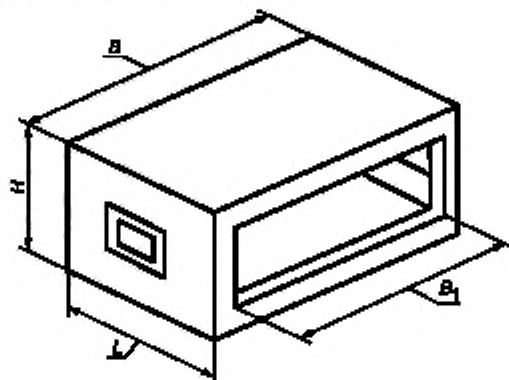


Рисунок 4 — Размеры корпусов СЭМЗ на базе моноблока

Т а б л и ц а 8 — Параметрический метрический размерный ряд корпусов СЭМЗ на базе моноблока

В миллиметрах

Обозначение основного размера	Значение основного размера
H_{\max}	250; 350
B_{\max}	600
B_1	475
L_{\max}	450

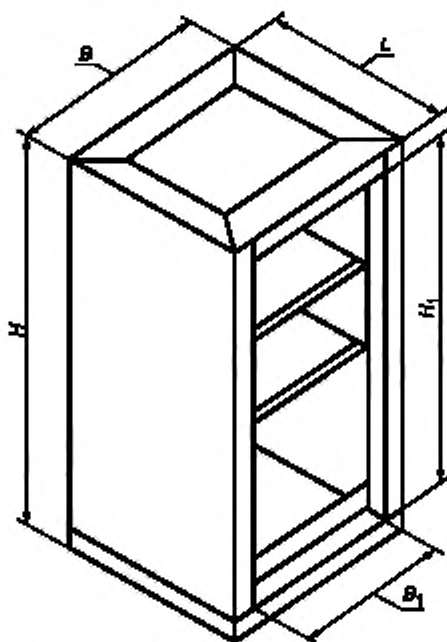


Рисунок 5 — Размеры корпусов СЭМЗ на базе шкафа (стойки, тумбы)

Таблица 9 — Параметрический метрический размерный ряд корпусов СЭМЗ на базе шкафа (стойки, тумбы)

В миллиметрах

Обозначение основного размера	Значение основного размера				
H_{\max}	600—2200; через 200 мм				
H_1	350—1950; через 200 мм				
B_{\max}	300	350	400	500	600
B_1	200	250	300	400	500
L_{\max}	300; 400; 500; 600; 800				

6.5.2 Основные размеры корпусов СЭМЗ, построенных на основе БНКЗ в дюймовой системе координат (19 дюймов), приведены в таблицах 10, 11 в соответствии с рисунками 4, 5.

Таблица 10 — Параметрический дюймовый (19 дюймов) размерный ряд корпусов СЭМЗ на базе моноблока

В миллиметрах

Обозначение основного размера	Значение основного размера
H_{\max}	140; 280
B_{\max}	485
B_1	426,72
L_{\max}	300, 400, 500

Таблица 11 — Параметрический дюймовый (19 дюймов) размерный ряд корпусов СЭМЗ на базе шкафа (стойки, тумбы)

В миллиметрах

Обозначение основного размера	Значение основного размера
H_{\max}	600—2200; через 200 мм
H_1	360—1935; через 200 мм
B_{\max}	600
B_1	450
L_{\max}	400; 500; 600

6.6 Соответствие основных размеров корпусов стандартных электронных модулей нулевого уровня основным размерам корпусов стандартных электронных модулей первого уровня

6.6.1 Соответствие основных размеров корпусов СЭМ0 основным размерам корпусов СЭМ1 приведено в таблице 12.

Таблица 12 — Соответствие основных размеров корпусов СЭМ0 основным размерам корпусов СЭМ1

Обозначение основных размеров корпусов СЭМ0	Обозначение основных размеров корпусов СЭМ1
<i>H</i>	<i>B</i>
<i>B</i>	<i>L</i>
<i>L</i>	<i>H</i>

Приложение А
(справочное)

Варианты и модификации исполнения корпусов стандартных электронных модулей нулевого уровня, находящихся в производстве и эксплуатации

А.1 Конструктивные исполнения корпусов СЭМО приведены на рисунках А.1, А.2, их размеры — в таблице А.1.

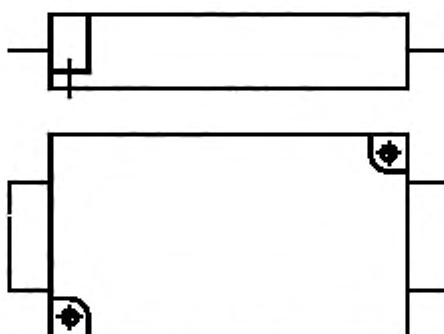
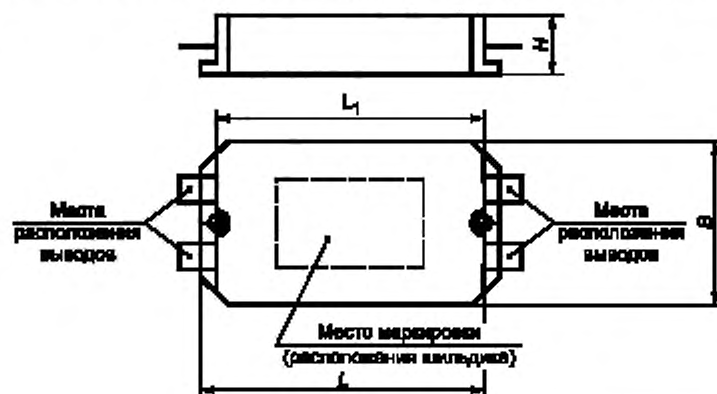


Рисунок А.1 — СЭМО, вариант исполнения 1

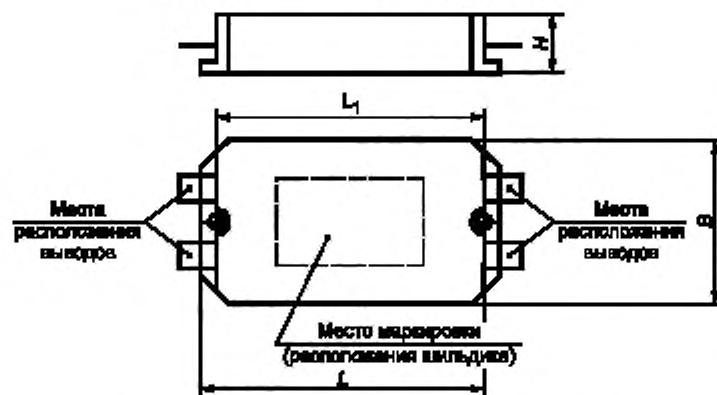


Рисунок А.2 — СЭМО, вариант исполнения 2

Таблица А.1

В миллиметрах

Условное обозначение корпусов СЭМ0	Конструктивное исполнение	H	B	B_1	L	LL_1
Корпус СЭМ0 05.13.20.01.1	Рисунок А.1	12	32	27	50	45
Корпус СЭМ0 05.13.20.01.2	Рисунок А.1	12	32	27	50	45
Корпус СЭМ0 05.14.24.01.1	Рисунок А.1	12	34	29	58	53
Корпус СЭМ0 05.16.26.01.1	Рисунок А.1	12	40	35	64	59
Корпус СЭМ0 06.18.29.01.1	Рисунок А.1	14	44	39	71	66
Корпус СЭМ0 06.34.48.01.1	Рисунок А.1	16	84	76	122	114
Корпус СЭМ0 07.22.36.01.1	Рисунок А.1	16	54	48	89	83
Корпус СЭМ0 07.25.40.01.1	Рисунок А.1	16	61	54	98	91
Корпус СЭМ0 05.13.24.02.1	Рисунок А.2	12	32	—	60	53
Корпус СЭМ0 05.13.24.02.2	Рисунок А.2	12	32	—	60	53
Корпус СЭМ0 05.14.25.02.1	Рисунок А.2	12	34	—	62	57
Корпус СЭМ0 05.16.29.02.1	Рисунок А.2	12	40	—	72	67
Корпус СЭМ0 06.18.32.02.1	Рисунок А.2	14	44	—	78	72
Корпус СЭМ0 07.22.36.01.1	Рисунок А.2	16	54	—	90	81
Корпус СЭМ0 07.25.40.01.1	Рисунок А.2	16	61	—	100	93

А.2 При обозначении выводов на корпусе (шильдике корпуса) СЭМ0 преобразователей должно быть учтено следующее:

- выводы располагаются по ширине корпуса;
- обозначение нумерации выводов располагается по часовой стрелке, начиная с нижнего левого угла.

Пример обозначения выводов приведен на рисунке А.3;

- назначение выводов располагается согласно их нумерации в следующей последовательности:

вывод 1 — «УПР Вкл/Выкл» — вывод управления включением (выключением) СЭМ;

вывод 2 — « $-U_{ax}$ » — вывод отрицательной полярности входного напряжения (нуля);

вывод 3 — « $+U_{ax}$ » — вывод положительной полярности входного напряжения (фазы);

вывод 4 — «Корпус (Корп)» — вывод, электрически соединенный с металлическим корпусом СЭМ, с нормированным сопротивлением соединения;

вывод 5 — « $+U_{вых}$ » — вывод положительной полярности выходного напряжения;

вывод 6 — « $-U_{вых}$ » — вывод отрицательной полярности выходного напряжения;

вывод 7 — «Рег» — вывод регулировки выходного напряжения СЭМ;

вывод 8 — «Контр» — контрольный вывод.



Рисунок А.3 — Пример обозначения выводов СЭМ

Приложение Б
(справочное)

Требования к конструктивному расположению выводов (групп выводов)
стандартных электронных модулей первого уровня

Выводы СЭМ, предназначенные для подпайки, должны быть жесткими и обеспечивать протекание тока не менее 10 А через вывод. Конструктивное расположение выводов, групп выводов для одно-, трехканальных СЭМ показано на рисунках Б.1—Б.3.

Б.1 Одноканальные СЭМ



Рисунок Б.1 — Расположение выводов одноканальных СЭМ

Допускается вывод «Корпус» делать со стороны выходного напряжения.

Б.2 Двухканальные СЭМ

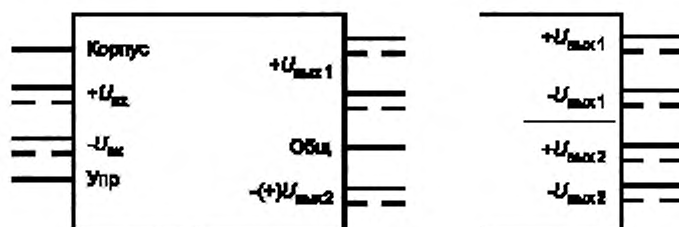


Рисунок Б.2 — Расположение выводов двухканальных СЭМ

Б.3 Трехканальные СЭМ

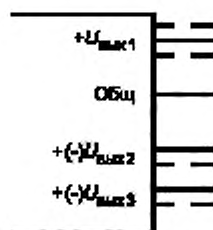


Рисунок Б.3 — Расположение выводов трехканальных СЭМ

Ключевые слова: радиоэлектронные средства, базовые несущие конструкции, системы вторичного электропитания, источники вторичного электропитания, типы, основные размеры

Редактор *Г.Н. Симонова*
Технический редактор *И.Е. Черепкова*
Корректор *Р.А. Ментова*
Компьютерная верстка *А.Н. Золотаревой*

Сдано в набор 25.11.2020. Подписано в печать 25.12.2020. Формат 60 × 84^{1/8}. Гарнитура Ариал.
Усл. печ. л. 2,32. Уч.-изд. л. 2,00.

Подготовлено на основе электронной версии, предоставленной разработчиком стандарта

Создана в единичном исполнении во ФГУП «СТАНДАРТИНФОРМ»
для комплектования Федерального информационного фонда стандартов,
117418 Москва, Нахимовский пр-т, д. 31, к. 2.
www.gostinfo.ru info@gostinfo.ru