

---

ФЕДЕРАЛЬНОЕ АГЕНТСТВО  
ПО ТЕХНИЧЕСКОМУ РЕГУЛИРОВАНИЮ И МЕТРОЛОГИИ

---



НАЦИОНАЛЬНЫЙ  
СТАНДАРТ  
РОССИЙСКОЙ  
ФЕДЕРАЦИИ

ГОСТ Р  
50.05.12—  
2018

---

**Система оценки соответствия в области  
использования атомной энергии**

**ОЦЕНКА СООТВЕТСТВИЯ  
В ФОРМЕ КОНТРОЛЯ**

**Контроль радиационного охрупчивания  
корпуса реактора атомной станции**

Издание официальное



Москва  
Стандартинформ  
2019

## Предисловие

- 1 РАЗРАБОТАН Акционерным обществом «Концерн Росэнергоатом»
- 2 ВНЕСЕН Техническим комитетом по стандартизации ТК 322 «Атомная техника»
- 3 УТВЕРЖДЕН И ВВЕДЕН В ДЕЙСТВИЕ Приказом Федерального агентства по техническому регулированию и метрологии от 28 декабря 2018 г. № 1174-ст
- 4 ВВЕДЕН ВПЕРВЫЕ

*Правила применения настоящего стандарта установлены в статье 26 Федерального закона от 29 июня 2015 г. № 162-ФЗ «О стандартизации в Российской Федерации». Информация об изменениях к настоящему стандарту публикуется в ежегодном (по состоянию на 1 января текущего года) информационном указателе «Национальные стандарты», а официальный текст изменений и поправок — в ежемесячном информационном указателе «Национальные стандарты». В случае пересмотра (замены) или отмены настоящего стандарта соответствующее уведомление будет опубликовано в ближайшем выпуске ежемесячного информационного указателя «Национальные стандарты». Соответствующая информация, уведомление и тексты размещаются также в информационной системе общего пользования — на официальном сайте Федерального агентства по техническому регулированию и метрологии в сети Интернет ([www.gost.ru](http://www.gost.ru))*

© Стандартиформ, оформление, 2019

Настоящий стандарт не может быть полностью или частично воспроизведен, тиражирован и распространен в качестве официального издания без разрешения Федерального агентства по техническому регулированию и метрологии

## Содержание

1 Область применения . . . . .	1
2 Нормативные ссылки . . . . .	1
3 Термины и определения . . . . .	2
4 Обозначения и сокращения . . . . .	4
5 Общие положения . . . . .	6
6 Требования безопасности . . . . .	7
7 Требования к контролю . . . . .	7
7.1 Материалы . . . . .	7
7.2 Комплекты образцов-свидетелей . . . . .	9
7.3 Процедура контроля . . . . .	10
7.4 Требования к условиям облучения . . . . .	10
7.5 Нейтронно-дозиметрическое сопровождение облучения комплектов образцов-свидетелей . . . . .	11
7.6 Контроль температуры образцов . . . . .	12
8 Исследование образцов-свидетелей . . . . .	12
8.1 Определяемые характеристики . . . . .	12
8.2 Требования к входному контролю образцов-свидетелей в организации, которая занимается исследованиями образцов-свидетелей . . . . .	13
8.3 Определение флюенса нейтронов . . . . .	13
9 Процедуры для определения характеристик материалов корпусов реакторов . . . . .	17
9.1 Формирование испытательных групп образцов . . . . .	17
9.2 Испытания на статическое растяжение . . . . .	17
9.3 Испытания на ударный изгиб . . . . .	17
9.4 Испытания на вязкость разрушения . . . . .	19
10 Учетная и отчетная документация . . . . .	19
10.1 Требования к учетной документации . . . . .	19
10.2 Требования к отчетной документации . . . . .	19
11 Требования к метрологическому обеспечению . . . . .	20
12 Процедура проверки консерватизма расчетных зависимостей, использованных при обосновании назначенного срока службы корпуса реактора . . . . .	20
Приложение А (обязательное) Изготовление облучаемых образцов-свидетелей . . . . .	21
Приложение Б (обязательное) Определение значения критической температуры хрупкости материалов корпусов реакторов ВВЭР в исходном состоянии индивидуально для любой обечайки и сварного шва и учета пространственной неоднородности свойств обечаек и сварных швов при построении температурной зависимости вязкости разрушения . . . . .	22
Приложение В (обязательное) Ориентация образцов . . . . .	25
Приложение Г (обязательное) Определение температурной зависимости предела текучести . . . . .	26
Приложение Д (обязательное) Методика проведения испытаний на ударный изгиб . . . . .	28
Приложение Е (обязательное) Испытания на вязкость разрушения . . . . .	31
Приложение Ж (обязательное) Технология реконструкции образцов . . . . .	47
Библиография . . . . .	50

---

**Система оценки соответствия в области использования атомной энергии****ОЦЕНКА СООТВЕТСТВИЯ В ФОРМЕ КОНТРОЛЯ****Контроль радиационного охрупчивания корпуса реактора атомной станции**

Conformity assessment system for the use of nuclear energy. Conformity assessment in the form of control.  
Control of reactor pressure vessels radiation embrittlement

---

Дата введения — 2019—03—01

**1 Область применения**

1.1 Настоящий стандарт устанавливает требования к выполнению контроля радиационного охрупчивания корпусов реакторов атомных станций, включая определение свойств материалов облучаемых элементов корпусов реакторов в процессе эксплуатации и соответствующего им значения флюенса быстрых нейтронов.

1.2 Настоящий стандарт устанавливает порядок выполнения контроля радиационного охрупчивания корпусов реакторов атомных станций, включая определение свойств материалов облучаемых элементов корпусов реакторов в процессе эксплуатации и соответствующего им значения флюенса быстрых нейтронов.

1.3 Настоящий стандарт распространяется на корпуса реакторов проектируемых, строящихся и эксплуатируемых в рамках назначенного срока службы атомных станций с реакторными установками типа ВВЭР.

**2 Нормативные ссылки**

В настоящем стандарте использованы нормативные ссылки на следующие стандарты:

ГОСТ 25.506 Расчеты и испытания на прочность. Методы механических испытаний металлов. Определение характеристик трещиностойкости (вязкости разрушения) при статическом нагружении

ГОСТ 1497 (ИСО 6892—84) Металлы. Методы испытаний на растяжение

ГОСТ 6651 Государственная система обеспечения единства измерений. Термопреобразователи сопротивления из платины, меди и никеля. Общие технические требования и методы испытаний

ГОСТ 6996 (ИСО 4136—89, ИСО 5173—81, ИСО 5177—81) Сварные соединения. Методы определения механических свойств

ГОСТ 9454 Металлы. Метод испытания на ударный изгиб при пониженных, комнатной и повышенных температурах

ГОСТ 9651 (ИСО 783—89) Металлы. Методы испытаний на растяжение при повышенных температурах

ГОСТ 10708 Копры маятниковые. Технические условия

ГОСТ 11150 Металлы. Методы испытания на растяжение при пониженных температурах

ГОСТ 22706—77 Металлы. Метод испытания на растяжение при температурах от минус 100 до минус 269 °С

ГОСТ 28840 Машины для испытания материалов на растяжение, сжатие и изгиб. Общие технические требования

ГОСТ 34100.1/ISO/IEC Guide 98-1:2009 Неопределенность измерения. Часть 1. Введение в руководство по выражению неопределенности измерения

ГОСТ 34100.3/ISO/IEC Guide 98-3:2008 Неопределенность измерения. Часть 3. Руководство по выражению неопределенности измерения

ГОСТ 34100.3.1/ISO/IEC Guide 98-3/Suppl 1:2008 Неопределенность измерения. Часть 3. Руководство по выражению неопределенности измерения. Дополнение 1. Трансформирование распределений с использованием метода Монте-Карло

ГОСТ 34100.3.2/ISO/IEC Guide 98-3/Suppl 2:2011 Неопределенность измерения. Часть 3. Руководство по выражению неопределенности измерения. Дополнение 2. Обобщение на случай произвольного числа выходных величин

ГОСТ Р 8.568 Государственная система обеспечения единства измерений. Аттестация испытательного оборудования. Основные положения

ГОСТ Р 8.585 Государственная система обеспечения единства измерений. Термпары. Номинальные статические характеристики преобразования

ГОСТ Р ИСО 6507-1 Металлы и сплавы. Измерение твердости по Виккерсу. Часть 1. Метод измерения

**Примечание** — При пользовании настоящим стандартом целесообразно проверить действие ссылочных стандартов в информационной системе общего пользования — на официальном сайте Федерального агентства по техническому регулированию и метрологии в сети Интернет или по ежегодному информационному указателю «Национальные стандарты», который опубликован по состоянию на 1 января текущего года, и по выпускам ежемесячного информационного указателя «Национальные стандарты» за текущий год. Если заменен ссылочный стандарт, на который дана недатированная ссылка, то рекомендуется использовать действующую версию этого стандарта с учетом всех внесенных в данную версию изменений. Если заменен ссылочный стандарт, на который дана датированная ссылка, то рекомендуется использовать версию этого стандарта с указанным выше годом утверждения (принятия). Если после утверждения настоящего стандарта в ссылочный стандарт, на который дана датированная ссылка, внесено изменение, затрагивающее положение, на которое дана ссылка, то это положение рекомендуется применять без учета данного изменения. Если ссылочный стандарт отменен без замены, то положение, в котором дана ссылка на него, рекомендуется применять в части, не затрагивающей эту ссылку.

### 3 Термины и определения

В настоящем стандарте применены следующие термины с соответствующими определениями:

**3.1 азимутальное направление:** Направление вдоль окружностей, образующихся при пересечении корпуса реактора воображаемой горизонтальной плоскостью.

**3.2 аксиальное направление:** Направление вдоль вертикальной оси корпуса реактора.

3.3

**активная зона ядерного реактора:** Часть ядерного реактора, содержащая ядерное топливо, в которой происходит управляемая цепная ядерная реакция.

[ГОСТ 23082—78, пункт 41]

**3.4 архивный металл:** Оставшийся после изготовления корпуса реактора и образцов-свидетелей металл припусков обечаек, днища и сварных проб, изготовленных с применением тех же партий сварочных материалов и флюса, которые использованы при изготовлении сварных соединений корпуса реактора, имеющий уникальную маркировку, привязку к конкретному корпусу реактора, полную информацию о химическом составе, технологии изготовления, включая описание режимов термической обработки и локализации этого металла в составе поковки или сварной пробы.

**3.5 верхний шельф сериальной кривой:** Часть сериальной кривой, соответствующая 100 % вязкой составляющей в изломе образца, или температурный интервал, в котором первая производная сериальной кривой по температуре с ростом температуры уменьшается и не превышает 10 % от максимального значения производной по этой сериальной кривой.

**3.6 выборка значений  $T_K$ :** Совокупность значений  $T_K$ , полученных при испытаниях нескольких групп образцов Шарпи одного материала.

**3.7 вязкость разрушения:** Сопротивление материала распространению трещины при скоростях нагружения 0,02—0,2 мм/с.

**3.8 значение критической температуры хрупкости элемента корпуса реактора в исходном состоянии:** Значение критической температуры хрупкости, определенное по результатам испытаний

образцов на ударный изгиб расширенного дополнительного (контрольного) комплекта, которое дает минимальную консервативную оценку значения критической температуры хрупкости по объему обечайки или металла сварного шва.

**3.9 группа образцов:** Совокупность образцов одного типа, изготовленная из одного материала, находящегося в одном состоянии, в количестве необходимом для определения критической температуры хрупкости или параметров температурной зависимости вязкости разрушения.

**3.10 дополнительный (контрольный) комплект:** Совокупность образцов-свидетелей, предназначенных для контроля исходных свойств, которые не устанавливаются в реактор.

**3.11 исходная критическая температура хрупкости:** Критическая температура хрупкости, определенная по результатам испытаний образцов на ударный изгиб из дополнительного (контрольного) комплекта.

**3.12 комплект образцов-свидетелей:** Минимально необходимая совокупность образцов различных типов и материалов для определения свойств металла контролируемого корпуса реактора в текущем состоянии, которые извлекаются из реактора одновременно.

**3.13 контейнер:** Герметичная упаковка, предназначенная для размещения образцов-свидетелей в реакторе.

**3.14 контейнерная сборка:** Конструкция, состоящая из одного или нескольких контейнеров, которая обеспечивает расположение образцов-свидетелей в реакторе в необходимых условиях, а также их извлечение и транспортирование в исследовательскую организацию.

**3.15 коэффициент опережения:** Отношение флюенса на образце-свидетеле к максимальному флюенсу нейтронов на соответствующем элементе корпуса реактора за тот же период облучения.

**3.16 критериальное значение:** Назначенное значение работы разрушения (вязкой составляющей в изломе или поперечного расширения) на температурной зависимости, по которому определяется критическая температура хрупкости.

**3.17 критическая температура хрупкости:** Характеристика склонности материала к хрупкому разрушению, определяемая по результатам испытаний образцов на ударный изгиб.

**3.18 малоразмерные образцы:** Образцы для испытаний на ударный изгиб с размерами  $5 \times 5 \times 27,5$  мм для металла сварного шва и  $5 \times 5 \times 27,5$  мм или  $3 \times 4 \times 27$  мм для основного металла.

**3.19 металл зоны термического влияния:** Металл обечайек и элементов эллиптического днища, который в процессе изготовления сварного шва, соединяющего два элемента корпуса реактора, подвергается нагреву выше температуры перекристаллизации при  $\alpha \rightarrow \gamma \rightarrow \alpha$  фазовом превращении.

**3.20 металл сварного шва:** Металл, образовавшийся в результате кристаллизации расплавленного металла сварочных материалов при соединении обечайек корпуса реактора между собой и с днищем.

**3.21 металл, идентичный металлу корпуса реактора:** Металл припусков заготовок под обечайки и из сварных проб, изготовленных с применением сварочных материалов тех же партий (провода одной партии в сочетании с флюсом одной партии при автоматической сварке под флюсом), как и контролируемые зоны корпуса реактора, и прошедший такую же термическую обработку (включая скорость охлаждения в процессе закалки и температуры окончательного отпуска), как и соответствующие элементы корпуса реактора.

**3.22 назначенный срок службы корпуса реактора:** Продолжительность эксплуатации корпуса реактора в годах ( $\tau_{\text{служ}}$ ), установленная в проекте реакторной установки.

**3.23 нейтронно-активационный индикатор:** Размещенный в защитной оболочке комплект из нескольких активируемых элементов известного изотопного состава, предназначенных для регистрации нейтронов посредством ядерных реакций взаимодействия нейтронов с нуклидами-мишенями, приводящих к образованию радиоактивных продуктов реакций.

**3.24 нижний шельф сериальной кривой:** Часть сериальной кривой, соответствующая 0 % вязкой составляющей в изломе образца или температурный интервал, в котором первая производная по сериальной кривой с ростом температуры повышается, но не превосходит 10 % от максимального значения производной по этой сериальной кривой.

**3.25 обечайка:** Кованый элемент корпуса реактора цилиндрической формы.

**3.26 облучаемые образцы-свидетели:** Образцы-свидетели, облучаемые в реакторе, для контроля радиационного охрупчивания облучаемых элементов корпуса реактора.

**3.27 облучаемый элемент корпуса реактора:** Элемент корпуса реактора, для которого максимальный флюенс быстрых нейтронов за время эксплуатации в рамках назначенного срока службы превышает значение  $1 \cdot 10^{22}$ ,  $\text{м}^{-2}$  ( $E > 0,5$  МэВ).

**3.28 образец Шарпи:** Образец на ударный изгиб типа 11 по ГОСТ 9454 для основного металла, типа IX по ГОСТ 6996 для металла сварного шва.

**3.29 образцы-свидетели:** Образцы, изготовленные из металла, идентичного металлу корпуса реактора, часть которых исследуется в исходном состоянии, а часть загружена в реактор и выдерживается в условиях, близких к условиям эксплуатации металла корпуса реактора, выгружается и исследуется для контроля изменений структуры и свойств металла корпуса реактора в процессе эксплуатации.

**3.30 основной металл:** Металл обечайки, припусков обечайки и элементов эллиптического днища, за исключением металла ЗТВ.

**3.31 программа образцов-свидетелей:** Система мероприятий, обеспечивающих контроль изменения свойств металла корпуса реактора в процессе эксплуатации на основании результатов исследований образцов-свидетелей.

**3.32 работа разрушения:** Работа, затраченная на пластическую деформацию и образование поверхностей излома при испытании образца на ударный изгиб.

**3.33 радиальное направление:** Направление, совпадающее с радиусом обечайки.

**3.34 радиационное охрупчивание:** Радиационно-стимулированное изменение структурного состояния металла, которое приводит к повышению склонности к хрупкому разрушению.

**3.35 расширенный дополнительный (контрольный) комплект:** Несколько групп образцов для испытаний на ударный изгиб, каждая из которых включает в себя образцы из одного слоя по толщине.

**3.36 реконструированный образец:** Образец, изготовленный из половины испытанного образца на ударный изгиб или вязкость разрушения путем приварки к торцам реконструируемых фрагментов надставок (хвостовиков) с последующей обработкой заготовок в составной образец, идентичный исходному.

**3.37 ряд:** Объем металла обечайки или сварного шва, ограниченный двумя воображаемыми горизонтальными плоскостями с вертикальными координатами, отличающимися на величину, достаточную для изготовления одного образца Шарпи сечением 10×10 мм (но не более 18 мм).

**3.38 сдвиг критической температуры хрупкости:** Разность значений критической температуры хрупкости одного и того же материала, определенных в состоянии после извлечения из реактора и на дополнительном (контрольном) комплекте.

**3.39 сериальная кривая:** Температурная зависимость работы разрушения (или вязкой составляющей в изломе или поперечного расширения образцов), построенная методом наименьших квадратов с использованием функции гиперболического тангенса по результатам испытаний на ударный изгиб образцов одного материала и типоразмера.

**3.40 слой:** Объем металла обечайки или сварного шва, ограниченный двумя воображаемыми цилиндрическими поверхностями, с осью, совпадающей с осью корпуса реактора и радиусами, отличающимися на величину, достаточную для изготовления одного образца Шарпи сечением 10×10 мм (но не более 18 мм).

**3.41 флюенс быстрых нейтронов:** Флюенс нейтронов с энергией свыше 0,5 МэВ.

**3.42 формуляр (свидетельство) на образцы-свидетели:** Документ, выпускаемый предприятием — изготовителем корпуса реактора, содержащий информацию об образцах-свидетелях.

**3.43 элемент корпуса реактора:** Сварной шов, обечайка или эллиптическое днище.

#### 4 Обозначения и сокращения

В настоящем стандарте использованы следующие обозначения и сокращения:

$A$  — относительное общее удлинение, %;

$a_0$  — начальная длина трещины, принимаемая равной суммарной глубине механического надреза и длине наведенной усталостной трещины, мм;

$A_m$  — относительное равномерное удлинение, %;

$B$  — толщина образца, мм;

$B_N$  — толщина образца с боковыми канавками в нетто сечении, мм;

$C(T)$  — прямоугольные компактные образцы для испытаний на внецентренное растяжение;

$E$  — работа разрушения, Дж;

- $F$  — флюенс быстрых нейтронов  $E > 0,5$  МэВ, нейтрон/см<sup>2</sup>;
- $f(T_k)$  — температурная зависимость, построенная методом наименьших квадратов (серийная кривая);
- $K_{\max}$  — наибольший коэффициент интенсивности напряжений цикла, МПа·м<sup>1/2</sup>;
- $K_{JC}^{0,05}$  — значение вязкости разрушения для температуры испытаний при  $P_f = 0,05$  и толщине образца  $B_N$ , МПа·м<sup>1/2</sup>;
- $K_I$  — коэффициент интенсивности напряжений для трещины отрыва, МПа·м<sup>1/2</sup>;
- $\dot{K}_I$  — скорость нагружения образца с трещиной на упругом участке, МПа·м<sup>1/2</sup>/с
- $K_{\min}$  — минимально возможная для данного материала вязкость разрушения,  $K_{\min} = 20$  МПа·м<sup>1/2</sup>;
- $K_{JC(lim)}$  — наибольшее корректное значение вязкости разрушения для образца заданного типа и размера, МПа·м<sup>1/2</sup>;
- $N_3$  — количество циклов на стадии «заострения» трещины;
- $P_f$  — вероятность хрупкого разрушения;
- $R$  — коэффициент асимметрии цикла при нагружении;
- $S$  — расстояние между опорами для образца SEB, мм;
- SE(B)-10 — образцы типа Шарпи с трещиной для испытаний на трехточечный изгиб;
- $T_{100}$  — температура, которой на температурной зависимости вязкости разрушения соответствует значение 100 МПа·м<sup>-2</sup>, °С;
- $T_k$  — критическая температура хрупкости, °С;
- $T_{k0}$  — критическая температура хрупкости, определенная при испытаниях на ударный изгиб дополнительного (контрольного) комплекта образцов-свидетелей, °С;
- $T_{ki}$  — критическая температура хрупкости  $i$ -й группы расширенного дополнительного (контрольного) комплекта образцов-свидетелей соответствующего основного металла или сварного шва, °С;
- $T_{ki \text{ рад}}$  — значение критической температуры хрупкости  $i$ -й группы образцов из расширенного дополнительного (контрольного) комплекта образцов-свидетелей основного металла соответствующей обечайки, °С;
- $T_{k.cр}$  — среднее значение критической температуры хрупкости, определенное при испытании образцов-свидетелей расширенного дополнительного (контрольного) комплекта соответствующего сварного шва или основного металла, °С;
- $T_k^{\max}$  — максимальное значение  $T_k$  при испытаниях групп образцов Шарпи расширенного дополнительного (контрольного) комплекта основного металла соответствующей обечайки или металла сварного шва, вырезанных из разных слоев, °С;
- $T_{kp}$  — максимальное из значений критической температуры хрупкости металла элемента корпуса реактора, представленных в паспорте на корпус реактора, °С;
- $T_{k0}^{\text{гар}}$  — гарантированное значение критической температуры хрупкости для марки стали в соответствии с техническими условиями на заготовки или руководящими техническими документами для сварных соединений, действовавшими на момент изготовления корпуса реактора, °С;
- $T_{ki}$  — значение критической температуры хрупкости, определенное по результатам испытаний образцов расширенного дополнительного (контрольного) комплекта на ударный изгиб, которое дает минимальную консервативную оценку значения критической температуры хрупкости по объему обечайки или металла сварного шва, °С;



- $T_{\text{вх}}$  — температура теплоносителя на входе в реактор в соответствии с проектом, °С;  
 $W$  — расстояние от нижнего торца образца до линии приложения силы (нагрузки), мм;  
 $\alpha$  — уровень доверительной вероятности;  
 $\Delta a$  — величина вязкого подраста трещины, мм;  
 $\Delta\sigma_{\text{YG}}(F,t)$  — приращение  $\sigma_{\text{YG}}$  в зависимости от флюенса нейтронов и времени облучения, МПа;  
 $\delta_{\text{мсш}}$  — значение поправки для определения  $T_{\text{ки}}$  металла сварного шва, °С;  
 $\delta_{\text{ом}}$  — значение поправки для определения  $T_{\text{ки}}$  основного металла обечайки, °С;  
 $\delta_{\text{ки}}$  — параметр, характеризующий пространственную неоднородность свойств основного металла или металла шва (по толщине, окружности и высоте корпуса реактора) и используемый в качестве поправки на пространственную неоднородность при построении температурной зависимости вязкости разрушения для обечайек и сварных швов по результатам испытаний соответствующих образцов-свидетелей, °С;  
 $\sigma_{0,2}$  — условный предел текучести, МПа;  
 $\sigma_B$  — предел прочности, МПа;  
 $\sigma_{0,2}^{(1)}$  — предел текучести при температуре создания трещины  $T(1)$ , МПа;  
 $\sigma_N^{\text{max}}$  — максимальное номинальное напряжение в нетто сечении образца, МПа;  
 $\sigma_{\text{YG}}^0$  — температурно-независимая часть предела текучести материала в исходном состоянии, МПа;  
 $\sigma_{\text{YS}}(T)$  — температурно-зависимая часть предела текучести материала; функция  $\sigma_{\text{YS}}(T)$  не зависит от нейтронного облучения, МПа;  
 $\tau_{\text{служ}}$  — назначенный срок службы, год;  
 $\psi_K$  — относительное сужение после разрыва, %;  
 АЭС — атомная электростанция;  
 ВВЭР — водо-водяной энергетический реактор;  
 ЗТВ — зона термического влияния;  
 КИН — коэффициент интенсивности напряжений;  
 КР — корпус реактора;  
 МСШ — металл сварного шва;  
 НАИ — нейтронно-активационный индикатор;  
 ОМ — основной металл;  
 ОС — образцы-свидетели;  
 РУ — реакторная установка.

## 5 Общие положения

Контроль радиационного охрупчивания выполняют для облучаемых элементов КР. Целью контроля является проверка консерватизма расчетных зависимостей, использованных при обосновании назначенного срока службы КР.

Контроль радиационного охрупчивания осуществляют в рамках программ ОС.

Для контроля радиационного охрупчивания предназначены облучаемые и дополнительные (контрольные) комплекты ОС.

Стандарт содержит требования к следующим аспектам контроля радиационного охрупчивания:

- формированию программ контроля радиационного охрупчивания,
- выбору материалов, которые должны быть включены в эти программы,
- схемам вырезки образцов,
- типам и количеству образцов,
- периодичности контроля,
- методикам испытаний, в том числе методикам обработки результатов испытаний,
- процедуре проверки консерватизма расчетных зависимостей, использованных при обосновании назначенного срока службы корпуса реактора.

## 6 Требования безопасности

6.1 При проведении контроля радиационного охрупчивания и испытаниях ОС, а также при монтаже, эксплуатации и извлечении из реактора контейнерных сборок с ОС следует соблюдать соответствующие требования радиационной безопасности, предусмотренные санитарными правилами и нормативами [1] и [2].

6.2 Категория безопасности для контейнерных сборок с ОС должна быть определена в соответствии с Федеральными нормами и правилами [3] разработчиком проекта и согласована с главным конструктором РУ.

## 7 Требования к контролю

### 7.1 Материалы

В облучаемые комплекты ОС необходимо включать образцы ОМ, МСШ и ЗТВ. Выбор материалов для изготовления ОС облучаемых комплектов должен производиться в соответствии с требованиями, изложенными в 7.1.1 и приложении А.

#### 7.1.1 Выбор материалов

##### 7.1.1.1 Образцы сварного шва

Сварная проба для изготовления ОС сварного шва и ЗТВ должна быть изготовлена по той же технологии, с идентичной разделкой под сварку, с использованием сварочных материалов той же партии (проволока одной партии в сочетании с флюсом одной партии), что и сварные швы контролируемых зон КР. Если проволока одной марки, одной плавки, одного диаметра и одного вида поверхности поставлена разными партиями, ее следует рассматривать как проволоку одной партии (плавки) с присвоением ей общего номера.

Если конструкторской документацией предусматривается размещение ОС корневой части шва, то при выполнении сварных соединений с заваркой корневой части шва низколегированными присадочными материалами указанное требование должно быть соблюдено отдельно по сварочным материалам для сварки корневой части шва и по сварочным материалам для заварки остальной части шва.

Температура и продолжительность промежуточных отпусков и окончательного отпуска сварной пробы должны быть идентичны параметрам фактического режима термической обработки контролируемого(ых) сварного(ых) шва(ов) в составе КР, включая скорость охлаждения с температуры окончательного отпуска.

##### 7.1.1.2 Образцы основного металла

Для изготовления образцов ОМ должен быть использован металл припусков от обечайки (обечайек), для контроля которой (которых) они предназначены. Основная термическая обработка<sup>1)</sup> припуска и обечайки должна быть выполнена в составе одной и той же заготовки под термическую обработку. Температура и продолжительность промежуточных отпусков и окончательного отпуска, а также параметры режима охлаждения с температуры окончательного отпуска должны быть идентичны фактическому режиму термической обработки обечайки в составе КР.

#### 7.1.2 Места вырезки заготовок для образцов-свидетелей<sup>2)</sup>

7.1.2.1 Требования к местам вырезки заготовок для ОС следует определять с максимально возможным воспроизведением состояния тех объемов металла КР, которые определяют его склонность к

<sup>1)</sup> Основная термическая обработка состоит из закалки и отпуска.

<sup>2)</sup> Для КР, которые на момент подготовки настоящего стандарта уже находились в эксплуатации, допускается использование фактически существующих схем вырезки ОС.

хрупкому разрушению в процессе эксплуатации, и минимизацией вклада пространственной неоднородности в результаты испытаний ОС.

7.1.2.2 Все образцы одного материала и одного типа всех комплектов должны быть изготовлены из одних и тех же слоев по толщине сварной пробы или припуска обечайки.

7.1.2.3 Образцы, которые входят в состав одного комплекта [дополнительного (контрольного) или облучаемого], должны быть вырезаны из одного темплета максимально компактно по азимуту.

7.1.2.4 Облучаемые ОС для испытаний на ударный изгиб должны быть вырезаны из объемов металла, прилегающих к внутреннему диаметру готового изделия (без учета наплавленного покрытия) в два слоя по толщине. Вырезка образцов ОМ в два слоя по толщине и два ряда по высоте.

7.1.2.5 Образцы дополнительных (контрольных) комплектов (1-го, 2-го и 3-го) вырезают из темплетов, удаленных друг от друга на расстояние не менее 90° по азимуту.

7.1.2.6 Заготовки под образцы для испытаний на вязкость разрушения вырезают таким образом, чтобы рабочие части образцов, вырезанных из разных слоев по толщине, находились на минимальном расстоянии друг от друга.

7.1.2.7 Заготовки для ОС ОМ следует вырезать на расстоянии не менее 70 мм от торца заготовки под термическую обработку со стороны установки теплового барьера и на расстоянии не менее 100 мм при отсутствии теплового барьера при выполнении операции закалки. Вырезку образцов ОМ следует производить из двух рядов припуска обечайки со стороны реза между обечайкой и кольцом из припуска, то есть максимально близко к металлу готовой обечайки.

7.1.2.8 Все облучаемые элементы КР должны быть обеспечены расширенным дополнительным (контрольным) комплектом. Расширенный контрольный комплект предназначен для определения абсолютных значений характеристик сопротивления материалов хрупкому разрушению для элементов корпусов реакторов на этапе эксплуатации и учета пространственной неоднородности свойств по элементу КР при определении остаточного ресурса КР.

Расширенный дополнительный (контрольный) комплект должен состоять из образцов для испытаний на ударный изгиб. Образцы расширенного дополнительного (контрольного) комплекта должны быть вырезаны из нескольких слоев по толщине сварного соединения или припуска обечайки. Слои (не менее 12) должны охватывать всю толщину готового изделия. Из каждого слоя вырезают не менее 12 образцов на ударный изгиб. Слои должны быть размещены таким образом, чтобы радиальная координата рабочей части образцов на ударный изгиб из двух слоев по толщине совпадала с радиальной координатой рабочей части образцов на вязкость разрушения. Допускается включать образцы для испытаний на ударный изгиб дополнительных (контрольных) комплектов в состав расширенного дополнительного (контрольного) комплекта. Для КР, которые введены в эксплуатацию до подготовки настоящего стандарта, допускается отсутствие расширенного дополнительного (контрольного) комплекта.

Порядок испытаний расширенного дополнительного (контрольного) комплекта и обработки результатов испытаний — в соответствии с приложением Б.

### 7.1.3 Ориентация образцов

7.1.3.1 Ориентация заготовок для разрывных образцов — азимутальная.

7.1.3.2 Ориентация заготовки образцов сварного шва на ударный изгиб — аксиальная. Надрез на образце выполняют таким образом, чтобы разрушение образца происходило в радиальном направлении в плоскости, перпендикулярной к оси корпуса реактора (в соответствии с приложением В).

7.1.3.3 Ориентация заготовки образцов ОМ на ударный изгиб — азимутальная. Надрез на образце выполняют таким образом, чтобы его разрушение происходило в аксиальном направлении (в соответствии с приложением В). Ориентация образцов на вязкость разрушения должна совпадать с ориентацией образцов для испытаний на ударный изгиб.

7.1.3.4 Ориентация заготовок образцов ЗТВ на ударный изгиб — аксиальная. Надрез на образце выполняют таким образом, чтобы его вершина примыкала к границе сварного шва и ОМ, выявляемой травлением, а разрушение происходило в области ЗТВ ОМ в радиальном направлении. Надрез выполняется в соответствии с 7.1.3.2.

### 7.1.4 Общие требования к образцам

Образцы должны быть изготовлены по требованиям стандартов на соответствующие виды испытаний и должны иметь уникальную маркировку<sup>1)</sup>, включающую идентификаторы блока АЭС, к которому

<sup>1)</sup> Для корпусов реакторов, которые на момент подготовки настоящего стандарта уже находились в эксплуатации, допускается использование фактически существующей маркировки ОС.

они относятся, элемента КР, который они контролируют (идентификация сварного шва, обечайки, ЗТВ) и места вырезки заготовки под образец из сварной пробы или припуска обечайки.

#### 7.1.5 Требования к формуляру

В формуляре должна быть представлена следующая информация:

- химический состав материалов, из которых изготовлены образцы;
- описание термической обработки, включая предварительную, основную и фактическую скорость охлаждения с температуры окончательного отпуска;
- фактические схемы вырезки всех образцов с указанием маркировки;
- протоколы наведения усталостных трещин в образцах на вязкость разрушения;
- фактическая схема расположения образцов, НАИ и мониторов температуры в контейнерах с указанием маркировки и/или фотография заполненного образцами контейнера до выполнения операции сварки с различаемой маркировкой.

#### 7.1.6 Требования к архивному металлу

7.1.6.1 КР должен быть обеспечен темплатами архивного металла к каждому элементу КР размером не менее 300 мм по окружности и 60 мм по высоте. Архивный металл используют в случае необходимости по специальному техническому решению.

7.1.6.2 Архивный металл должен входить в объем поставки.

7.1.6.3 Эксплуатирующая организация должна обеспечить хранение, идентификацию и своевременное предоставление для испытаний контрольных и дополнительных комплектов ОС, а также архивного материала.

### 7.2 Комплекты образцов-свидетелей

#### 7.2.1 Типы комплектов

7.2.1.1 Для контроля радиационного охрупчивания необходимо сформировать два типа комплектов: дополнительные (контрольные) и облучаемые комплекты.

7.2.1.2 Для контроля радиационного охрупчивания необходимо сформировать не менее двух контрольных комплектов с одинаковой номенклатурой образцов. Количество ОС в этих комплектах должно быть достаточно для идентификации исходного состояния металла. Контрольные комплекты должны быть изготовлены и переданы эксплуатирующей организации одновременно с облучаемыми комплектами.

7.2.1.3 Число облучаемых комплектов должно обеспечивать контроль металла облучаемых элементов КР в период времени  $\tau$ , равный  $\tau \geq 1,5 \cdot \tau_{\text{служ}}$ , где  $\tau_{\text{служ}}$  — назначенный срок службы.

7.2.1.4 Первый дополнительный (контрольный) комплект испытывают одновременно с первым облучаемым комплектом в том случае, если он не был испытан ранее вместе с первым температурным комплектом. Второй дополнительный (контрольный) комплект предназначен для испытаний при замене испытательного оборудования и (или) методик испытания облучаемых комплектов. Одновременно с первым дополнительным (контрольным) комплектом испытывается расширенный контрольный комплект.

7.2.1.5 Испытания каждого из облучаемых комплектов должны быть завершены не позднее чем через два года с момента извлечения образцов из реактора.

#### 7.2.2 Номенклатура образцов

7.2.2.1 Дополнительный (контрольный) комплект должен содержать образцы всех типов каждого из материалов, включенных в облучаемый комплект в количестве, достаточном для корректного определения критической температуры хрупкости, параметров температурной зависимости предела текучести и предела прочности и построения температурной зависимости коэффициента интенсивности напряжения. Металл зоны термического влияния может быть представлен только образцами для определения критической температуры хрупкости.

7.2.2.2 Для определения свойств материала в исходном состоянии на дополнительном (контрольном) комплекте ОС должно быть испытано следующее количество образцов:

- на растяжение — не менее 15 образцов из ОМ (по три образца для каждой из пяти температур испытаний) и не менее 15 образцов из МСШ (по три образца для каждой из пяти температур испытаний);
- на ударный изгиб — не менее 12 образцов из ОМ, не менее 12 образцов из МСШ и не менее 12 образцов из металла ЗТВ;
- для определения параметров вязкости разрушения — не менее 12 образцов из ОМ и не менее 12 образцов из МСШ.

7.2.2.3 Каждый облучаемый комплект должен содержать все типы образцов каждого из материалов в количестве, достаточном для корректного определения критической температуры хрупкости, параметров температурной зависимости предела текучести и предела прочности и построения температурной зависимости коэффициента интенсивности напряжения.

7.2.2.4 Для определения свойств материала на облучаемом комплекте ОС (для группы однородно облученных ОС) при каждой выгрузке должно быть испытано следующее количество образцов:

- на растяжение — не менее шести образцов из ОМ (по три образца для каждой из двух температур испытаний — 20 °С и 350 °С) и не менее шести образцов из МСШ (по три образца для каждой из двух температур испытаний — 20 °С и 350 °С);
- на ударный изгиб — не менее 12 образцов из ОМ, не менее 12 образцов из МСШ и не менее 12 образцов из металла ЗТВ;
- для определения параметров вязкости разрушения — не менее 12 образцов из ОМ и не менее 12 образцов из МСШ.

7.2.2.5 При отсутствии возможности выполнения требований по 7.2.2.2 и 7.2.2.4 по количеству образцов для получения представительных характеристик металла КР, находящихся в эксплуатации, следует использовать реконструированные или малоразмерные образцы.

7.2.2.6 В случае несоответствия качества изготовления ОС требованиям стандартов на испытания, действующих на момент проведения испытаний, для выполнения требований 7.2.2.2 и 7.2.2.4 для проведения испытаний на ударный изгиб и вязкость разрушения следует использовать реконструированные образцы, для проведения испытаний на статическое растяжение — образцы, изготовленные из половин испытанных образцов типа Шарпи или SE(B)-10.

### **7.2.3 Компоновка облучаемых комплектов**

Необходимо компоновать образцы облучаемых комплектов таким образом, чтобы каждая контейнерная сборка представляла из себя полноценный облучаемый комплект. Допускается применение фактически реализованных схем размещения образцов облучаемого комплекта для КР, спроектированных до выпуска настоящего стандарта. Целесообразно добиваться максимально возможной унификации комплектов. Образцы одного типа в облучаемом комплекте должны быть расположены таким образом, чтобы минимизировать разброс значений флюенса быстрых нейтронов на образцах одного типа. Значения флюенса быстрых нейтронов для образцов одной группы не должны различаться более чем на 10 % от среднего значения для этой группы.

### **7.2.4 Периодичность выгрузки облучаемых комплектов**

Облучаемые комплекты следует выгружать не реже чем один раз в десять лет.

## **7.3 Процедура контроля**

7.3.1 В реактор до начала его эксплуатации устанавливают облучаемые комплекты ОС. Периодически часть образцов выгружают и доставляют в организацию, которая проводит испытания и исследования ОС.

Каждой группе образцов приписывается определенное по специальной процедуре, изложенной в разделе 8, значение флюенса быстрых нейтронов. Сопоставление характеристик, получаемых при испытаниях облучаемых комплектов с характеристиками, полученными при испытаниях дополнительного (контрольного) комплекта позволяет оценить изменение свойств материалов КР вследствие радиационного охрупчивания.

7.3.2 Результаты испытаний расширенного дополнительного (контрольного) комплекта предназначены:

- для определения гарантированного значения критической температуры хрупкости для элемента КР в состоянии поставки;
- для определения поправки на пространственную неоднородность температурной зависимости вязкости разрушения для элемента КР.

## **7.4 Требования к условиям облучения**

### **7.4.1 Контейнеры и контейнерные сборки**

7.4.1.1 Облучаемые ОС вместе с мониторами температуры и НАИ устанавливаются в реактор в контейнерах. Контейнеры должны гарантировать герметичность на все время нахождения в реакторе. Для всех образцов и мониторов температуры при помощи вставок (заполнителей) должен быть обеспечен эффективный теплосъём таким образом, чтобы температура облучения удовлетворяла тре-

бованиям 7.4.2.1 с целью обеспечения ее идентичности температуре теплоносителя, омывающего контейнер.

7.4.1.2 Контейнерная сборка должна обеспечить фиксированное положение контейнеров в реакторе на все время облучения и возможность ее извлечения из реактора в назначенный срок. Материалы, из которых изготовлена контейнерная сборка, и конструкция самой сборки должны обеспечить ее безопасную эксплуатацию в течение всего времени пребывания в реакторе и извлечения из реактора.

7.4.1.3 Каждый контейнер должен содержать комплект НАИ. Каждая контейнерная сборка должна быть обеспечена комплектом мониторов температуры.

#### 7.4.2 Места облучения образцов-свидетелей

7.4.2.1 Контейнерные сборки должны быть размещены в местах, обеспечивающих возможность безопасной установки и извлечения контейнерныхборок и температуру облучения, отличающуюся от температуры внутренней поверхности облучаемых элементов КР при эксплуатации не более чем на 10 °С.

7.4.2.2 Конструкция контейнеров и контейнерныхборок с ОС должна обеспечивать заданную ориентацию по отношению к активной зоне реактора.

7.4.2.3 Конструкция контейнеров и контейнерныхборок с ОС, а также расположение ОС в контейнере должны быть такими, чтобы наибольшее различие флюенса быстрых нейтронов в области испытания образцов (область разрушения образцов для испытаний на ударный изгиб и вязкость разрушения, рабочая область — для образцов для испытаний на статическое растяжение) из одного контейнера не превышало 20 %.

7.4.2.4 Расположение контейнерныхборок с ОС в реакторе должно обеспечивать коэффициент опережения облучения образцов от 1,2 до 5,0.

7.4.2.5 Контейнерные сборки с ОС размещаются на внутренней поверхности КР. Допускается применение фактически реализованных схем размещения контейнерныхборок с ОС облучаемого комплекта для КР, спроектированных до выпуска настоящего стандарта.

7.4.2.6 ОС размещаются в плоских контейнерах, обеспечивающих компоновку образцов в один слой, в плоскости, перпендикулярной к радиусу КР. Допускается применение фактически реализованных схем размещения образцов в контейнерныхбороках для КР, спроектированных до выпуска настоящего стандарта.

### 7.5 Нейтронно-дозиметрическое сопровождение облучения комплектов образцов-свидетелей

7.5.1 Нейтронно-дозиметрическое сопровождение облучения комплектов ОС осуществляется с помощью НАИ.

7.5.2 В качестве активируемых элементов НАИ следует использовать проволоку или диски, изготовленные из металлической фольги, из следующих материалов:

- железо, обогащенное по изотопу  $^{54}\text{Fe}$  (не менее 90 вес. %) или естественного обогащения (с чистотой не менее 99,99 %);
- медь, обогащенная по изотопу  $^{63}\text{Cu}$  (не менее 90 вес. %);
- ниобий особой чистоты (с содержанием Та не выше 3 ppm).

7.5.3 Основные характеристики активируемых элементов, используемых в НАИ, представлены в таблице 7.1.

Таблица 7.1 — Основные характеристики активируемых элементов

Материал активируемого элемента	Пороговая реакция	Период полураспада	Регистрируемое излучение и его характеристики
Изотоп Fe-54	$^{54}\text{Fe} (n, p) ^{54}\text{Mn}$	312,05 сут ± 57,6 мин	Гамма-излучение с энергией 0,835 МэВ
Nb-93	$^{93}\text{Nb} (n, n') ^{93m}\text{Nb}$	16,13 года ± 51,13 сут	Конверсионные электроны с энергией в диапазоне от 11,78 до 30,75 кэВ, или рентгеновское излучение с энергией 16,6 кэВ и 18,6 кэВ
Изотоп Cu-63	$^{63}\text{Cu} (n, \alpha) ^{60}\text{Co}$	5,27 года ± 3,36 ч	Гамма-излучение с энергией 1,17 МэВ и 1,33 МэВ

7.5.4 Допускается расширение набора активируемых элементов НАИ элементами, активация которых происходит по другим дозиметрическим реакциям.

7.5.5 Количество и схема размещения НАИ в контейнерах должны обеспечивать получение экспериментальных результатов, достаточных для подтверждения результатов расчетов поля быстрых нейтронов в контейнерах с ОС и их уточнения при необходимости.

7.5.6 Количество индикаторов, расстояние между ними и их взаимное расположение друг относительно друга в радиальном и осевом направлениях контейнера с ОС следует определять, исходя из геометрии и размеров контейнера, а также с учетом его компоновки. Необходимо устанавливать не менее четырех НАИ в каждый контейнер. Допускается применение фактически реализованных схем установки НАИ в облучаемые комплекты ОС для КР, спроектированных до выпуска настоящего стандарта.

7.5.7 Программа контроля свойств металла КР в процессе эксплуатации по ОС должна исключать возможность установки на облучение контейнерных сборок, не оснащенных НАИ.

7.5.8 НАИ должны быть расположены на удалении от замыкающего сварного шва контейнера для того, чтобы обеспечить отсутствие перегрева индикаторов в процессе заварки контейнера на предприятии — изготовителе комплекта ОС. При выполнении замыкающего герметичного сварного шва на контейнере предприятие — изготовитель комплекта ОС должно исключить возможность нагрева индикаторов свыше 280 °С.

7.5.9 С целью компенсации возможных методических погрешностей расчета флюенса нейтронов на КР необходимо обеспечить постоянное нейтронно-дозиметрическое сопровождение облучения внешней поверхности КР в случае если конструкция РУ допускает техническую возможность реализации такого сопровождения. Сопровождение должно выполняться для элементов КР, подлежащих контролю радиационного охрупчивания. Сопровождение реализуется посредством размещения НАИ у внешней поверхности КР и их периодического снятия для измерений. Снятие и измерение индикаторов следует проводить не реже одного раза в две топливные кампании.

## 7.6 Контроль температуры образцов

7.6.1 Каждая контейнерная сборка должна быть обеспечена средствами контроля максимальной температуры облучения ОС. Контроль максимальной температуры облучения ОС следует осуществлять с использованием плавких мониторов температуры. Погрешность измерения максимальной температуры облучения не должна превышать  $\pm 6$  °С.

7.6.2 Для контроля температуры облучения следует выбирать такие материалы, температура плавления которых находится в диапазоне от  $(T_{\text{тепл}} - 2 \text{ °С})$  до  $(T_{\text{тепл}} + 20 \text{ °С})$ , где  $T_{\text{тепл}}$  — температура теплоносителя, с шагом по температуре плавления не более 10 °С. Допускается использование плавких мониторов с температурой плавления в более широком диапазоне температур.

7.6.3 Мониторы для контроля температуры должны быть расположены на удалении от замыкающего сварного шва контейнера для того, чтобы обеспечить отсутствие перегрева мониторов в процессе заварки контейнера на предприятии — изготовителе комплекта ОС. При выполнении замыкающего герметичного сварного шва на контейнере предприятие — изготовитель комплекта ОС должно исключить возможность нагрева мониторов свыше  $T_{\text{тепл}} - 20$  °С. Плавкие мониторы температуры устанавливаются в стальные вставки или в тело ОС. Размеры и конкретные места размещения стальных вставок с плавкими мониторами температуры в контейнере определяют на стадии разработки конструкторской документации.

## 8 Исследование образцов-свидетелей

### 8.1 Определяемые характеристики

Испытания одного комплекта ОС должны обеспечить определение следующих характеристик:

- параметры температурной зависимости предела текучести и предела прочности в соответствии с приложением Г;
- значение критической температуры хрупкости в соответствии с приложением Д;
- параметры температурной зависимости вязкости разрушения в соответствии с приложением Е;
- флюенс быстрых нейтронов (в соответствии с 8.3);
- химический состав металла на образцах для элементов С, Si, Mn, Cr, Ni, Mo, Cu, S, P, V по методикам измерений, соответствующим требованиям приказа Госкорпорации «Росатом» [4] и Федераль-

ного закона [5], при этом минимальное число образцов для определения химического состава каждого материала должно быть не менее четырех;

- значение твердости в соответствии с ГОСТ Р ИСО 6507-1.

Для образцов ЗТВ предусмотрено только определение критической температуры хрупкости.

Для каждого комплекта образцов должны быть проведены микроструктурные исследования, определяющие доминирующие механизмы изменения свойств металла при облучении.

## 8.2 Требования к входному контролю образцов-свидетелей в организации, которая занимается исследованиями образцов-свидетелей

8.2.1 Организация, выполняющая исследования ОС, должна осуществлять входной контроль, который заключается в визуальной оценке состояния поверхности каждого образца. При наличии повреждений проводят устранение повреждений и последующий контроль геометрических размеров образца. Образцы с отступлениями от требований соответствующих стандартов не испытывают.

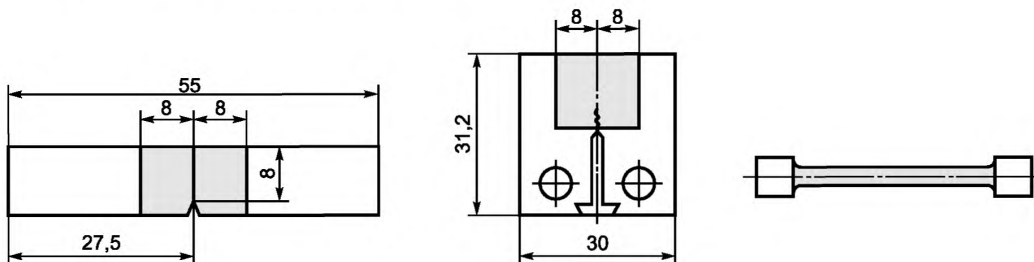
## 8.3 Определение флюенса нейтронов

### 8.3.1 Определение флюенса быстрых нейтронов на образцах-свидетелях

8.3.1.1 Флюенс быстрых нейтронов определяется на основе экспериментальных данных, полученных при исследовании ОС, и следующих расчетных функционалов нейтронного поля:

- флюенс и приведенная на номинальную мощность работы реактора плотность потока быстрых нейтронов в местах облучения ОС и НАИ для каждой кампании работы реактора;
- приведенные на момент окончания облучения удельные активности активируемых элементов НАИ;
- приведенные на момент окончания облучения удельные активности  $^{54}\text{Mn}$  в ОС.

Для каждого ОС флюенс быстрых нейтронов должен быть усреднен по объемной области образца, включающей в себя поверхность разрушения образца при испытании. На рисунке 8.1 показаны области усреднения для образцов разного типа.



Примечание — Области усреднения флюенса для образцов для испытаний на ударный изгиб (слева), на вязкость разрушения (в центре) и для испытаний на растяжение (справа) показаны серым цветом.

Рисунок 8.1 — Расположение и геометрические размеры объемных областей усреднения флюенса для ОС разных типов

8.3.1.2 Экспериментальными данными, используемыми для определения флюенса быстрых нейтронов, являются активности НАИ, расположенных внутри контейнеров с ОС и, при необходимости, активности изотопа  $^{54}\text{Mn}$ , образовавшегося в материале ОС по реакции  $^{54}\text{Fe}(n, p)^{54}\text{Mn}$  при облучении.

8.3.1.3 Оценку расширенной неопределенности флюенса быстрых нейтронов для каждого ОС выполняют в соответствии с ГОСТ 34100.1, ГОСТ 34100.3 и ГОСТ 34100.3.2.

8.3.1.4 Программные средства, используемые для расчетов функционалов нейтронных полей в местах расположения контейнеров с ОС, должны удовлетворять следующим требованиям:

- расчет функционалов нейтронного поля следует проводить с помощью программных средств, аттестованных в порядке, установленном уполномоченным органом государственного регулирования безопасности в области использования атомной энергии;
- используемые программные средства должны реализовывать трехмерное моделирование переноса нейтронов от активной зоны реактора к ОС.



8.3.1.5 Исходными данными для выполнения расчета функционалов нейтронного поля являются:

- геометрия реактора и химический состав материалов реактора;
- нейтронно-физические характеристики активной зоны реактора в кампании, для которой выполняется расчет;

- данные о начале и продолжительности кампании, для которой выполняется расчет;
- посуточный график изменения тепловой мощности реактора в течение кампании, для которой выполняется расчет.

8.3.1.6 При создании расчетной модели должны быть выполнены следующие требования:

а) геометрическая часть расчетной модели должна соответствовать конструкторской документации на реакторную установку;

б) приближение расчетного метода и параметры расчетной модели должны быть выбраны так, чтобы их дальнейшее уточнение и детализация не приводили к изменению рассчитываемых функционалов нейтронного поля более чем на 1% — 2%;

в) области расчетной модели, имеющие сложную для полного трехмерного описания геометрию, могут быть заданы в виде гомогенных зон (с учетом долей различных материалов при определении химического состава) в случае, если такая гомогенизация удовлетворяет требованиям перечисления б);

г) ориентация контейнерных сборок с ОС относительно активной зоны реактора в расчетной модели должна соответствовать фактической. Если конструкция контейнерных сборок и внутрикорпусных устройств не обеспечивает фиксацию заданной ориентации контейнеров с ОС по отношению к активной зоне реактора, фактическая ориентация сборок может быть установлена на основании сравнения экспериментальных активностей НАИ и активности изотопа  $^{54}\text{Mn}$ , нарабатываемого в материале ОС по реакции  $^{54}\text{Fe}(n,p)^{54}\text{Mn}$ , с результатами предварительных расчетов соответствующих значений функционалов нейтронного поля;

д) геометрия и материалы расчетной модели в области активной зоны реактора должны формироваться индивидуально для каждой топливной кампании и учитывать конструкцию тепловыделяющих сборок, установленных в активной зоне реактора в данную кампанию, а также зависимость плотности теплоносителя от профиля энерговыделения в активной зоне реактора.

8.3.1.7 Для расчета функционалов нейтронного поля в местах расположения контейнеров с ОС должен быть задан источник нейтронов, который представляет собой трехмерное потвэльное распределение скорости образования нейтронов в результате деления ядерного топлива в активной зоне реактора, усредненное за заданный период работы реактора и преобразованное в нужный вид с учетом специфики применяемого программного средства.

Трехмерное потвэльное распределение скорости образования нейтронов может быть получено как в результате прямого расчета, так и восстановлено на основании трехмерного потвэльного распределения энерговыделения и выгорания топлива в активной зоне реактора с учетом зависимости спектра нейтронов, среднего числа нейтронов и средней энергии, приходящихся на одно деление от обогащения топлива и глубины его выгорания.

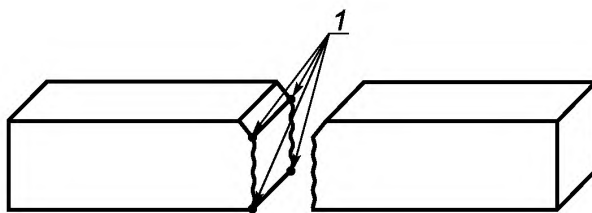
В случае наличия данных системы внутриреакторного контроля для данной кампании работы реактора они могут быть использованы для подготовки трехмерного источника нейтронов.

Требования данного пункта не распространяются на расчеты с использованием программных средств, реализующих одновременный расчет нейтронно-физических характеристик активной зоны и функционалов нейтронного поля в местах расположения контейнеров с ОС.

8.3.1.8 Номенклатуру и взаиморасположение НАИ и ОС в каждом контейнере следует контролировать при разделке контейнерных сборок. В случае обнаружения отличия фактической компоновки контейнера и номенклатуры размещенных в нем НАИ и ОС от проекта все отличия должны быть зафиксированы в журнале для последующего учета при определении флюенса быстрых нейтронов.

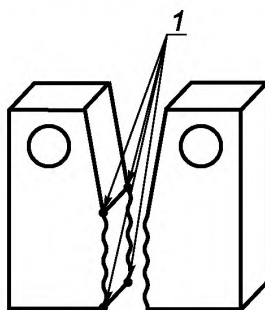
8.3.1.9 Измерения активности НАИ и изотопа  $^{54}\text{Mn}$  в пробах металла ОС следует проводить в соответствии с аттестованной методикой измерений. Расширенная неопределенность измерения активности изотопа  $^{54}\text{Mn}$  в пробах металла ОС должна быть не более 7 %, в активируемых элементах измеренная активность изотопов  $^{54}\text{Mn}$  и  $^{60}\text{Co}$  — не более 5,5 %, расширенная неопределенность измерения активности изомера  $^{93\text{m}}\text{Nb}$  в активируемом элементе — не более 8 %. Расширенная неопределенность активности других нуклидов измеряемых в активируемых элементах НАИ, пробах металла, отбираемых от ОС или конструктивных элементов РУ должна быть не более 10 %. Расширенная неопределенность результата измерений активности рассчитывается при уровне доверия 95 % согласно ГОСТ 34100.3.1.

При измерении активности изотопа  $^{54}\text{Mn}$  в пробах металла ОС следует руководствоваться схемой отбора проб от образцов разных типов, представленной на рисунках 8.2—8.4. Если по каким-либо причинам реализация данной схемы отбора проб является затруднительной, пробы допускается отобрать по иной схеме. При этом отбор должен выполняться таким образом, чтобы на основании измеренных активностей можно было установить удельную активность, усредненную по области разрушения образцов.



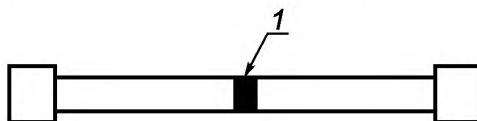
1 — места отбора проб

Рисунок 8.2 — Места отбора проб от образцов на ударный изгиб



1 — места отбора проб

Рисунок 8.3 — Места отбора проб от образцов на вязкость разрушения



1 — место отбора проб

Рисунок 8.4 — Место отбора проб от образцов для испытаний на растяжение

8.3.1.10 После получения расчетных и измеренных значений активностей НАИ и активности  $^{54}\text{Mn}$  в металле ОС выполняют их сравнение.

В случае, если номенклатура и расположение НАИ в контейнерах с ОС удовлетворяет требованиям, приведенным в 7.5, сравнение выполняют по активизируемому элементу ниобия. В противном случае сравнение проводят по реакциям имеющихся активизируемых элементов и активности  $^{54}\text{Mn}$  в металле ОС.

Если полученное в результате сравнения среднее отклонение расчетных значений активности от измеренных в контейнере с ОС не превышает расширенной неопределенности измерений, то используется расчетное значение флюенса быстрых нейтронов. Если среднее отклонение расчетных значений активности от измеренных в контейнере с ОС превышает расширенную неопределенность измерений, расчетные значения флюенса быстрых нейтронов могут быть скорректированы.

Процедура коррекции должна учитывать особенности конструкции контейнерных сборок с ОС и заполнения контейнеров образцами и НАИ; номенклатуру активируемых элементов, входящих в состав НАИ; особенности параметров нейтронных полей в местах расположения ОС в реакторе; историю облучения контейнерных сборок с ОС в реакторе, включая изменения характеристик топливных загрузок и типов топливных кассет, а также возможное изменение мест установки ОС в процессе облучения. Процедура коррекции с оценкой неопределенности полученных значений флюенса быстрых нейтронов должна быть изложена в отчетной документации по исследованию ОС.

8.3.1.11 В случае, если время облучения ОС превышает максимальное значение периода полураспада изотопов, наработанных по используемым дозиметрическим реакциям, для оценки достоверности расчетов нейтронных полей в контейнерных сборках с ОС допустимо применять экспериментальные данные, полученные при исследовании ранее выгруженных комплектов ОС из данной РУ, а также результаты других экспериментальных исследований, проведенных на данном реакторе.

### 8.3.2 Определение флюенса быстрых нейтронов на внутренней поверхности корпуса реактора

8.3.2.1 Определение флюенса быстрых нейтронов на внутренней поверхности КР проводят расчетными методами с использованием программных средств, аттестованных в порядке, установленном уполномоченным органом государственного регулирования безопасности в области использования атомной энергии.

8.3.2.2 Флюенс быстрых нейтронов для элемента КР, материал которого представлен в программе ОС, определяют как максимальное значение флюенса быстрых нейтронов на данном элементе КР за рассматриваемый период облучения.

8.3.2.3 При подготовке исходных данных по геометрии расчетной модели и химическому составу материалов должны быть выполнены требования, приведенные в перечислениях а), б), в), д) 8.3.1.6.

Подготовку трехмерного потвального источника нейтронов проводят в соответствии с требованиями 8.3.1.7.

8.3.2.4 Для подтверждения расчетных значений флюенса быстрых нейтронов на КР следует выполнять сравнение рассчитанных значений функционалов нейтронного поля с имеющимися экспериментальными данными для данного энергоблока.

Для проведения сравнительного анализа допускается использовать экспериментальные результаты:

- а) измерения активности НАИ у внешней поверхности КР;
- б) измерения активности НАИ, ОС, проб металла элементов контейнерных сборок из комплектов ОС, размещаемых у внутренней поверхности КР;
- в) измерения активности проб металла КР и антикоррозионного наплавленного покрытия КР, в том числе активности изомера  $^{93m}\text{Nb}$ , наработанного по реакции  $^{93}\text{Nb}(n,n)^{93m}\text{Nb}$ .

Также для сравнительного анализа допускается использовать экспериментальные данные, полученные на других реакторах аналогичной конструкции.

В случае, если средние отклонения расчетных значений от измеренных превышают расширенную неопределенность расчета, выполняют проверку расчетной модели РУ и коррекцию исходных данных для расчета.

#### 8.3.3 Коэффициенты опережения

Величину коэффициента опережения определяют как отношение флюенса на ОС к максимальному флюенсу нейтронов на соответствующем элементе КР за тот же период облучения:

$$KO = F^{OC}/F_{\max}^{KP},$$

где  $F^{OC}$  — флюенс быстрых нейтронов на ОС, см<sup>-2</sup>;

$F_{\max}^{KP}$  — максимальный флюенс нейтронов на элементе КР, см<sup>-2</sup>.

## 9 Процедуры для определения характеристик материалов корпусов реакторов

### 9.1 Формирование испытательных групп образцов

Группу образцов для определения параметров температурной зависимости предела текучести, критической температуры хрупкости или параметров кривой трещиностойкости формируют таким образом, чтобы значение флюенса быстрых нейтронов с энергией  $E \geq 0,5$  МэВ на каждом образце отличалось не более чем на 10 % от среднего значения флюенса быстрых нейтронов для образцов этой группы.

### 9.2 Испытания на статическое растяжение

9.2.1 Испытания образцов на статическое растяжение проводят с целью определения:

- условного предела текучести  $\sigma_{0,2}$ , МПа;
- предела прочности  $\sigma_B$ , МПа;
- относительного общего удлинения  $A$ , %;
- относительного равномерного удлинения  $A_m$ , %;
- относительного сужения после разрыва  $\psi_K$ , %;
- изменение вышеперечисленных характеристик вследствие воздействия эксплуатационных факторов, определенных как разность соответствующих величин в исходном состоянии и состоянии после выгрузки.

9.2.2 Испытания образцов на статическое растяжение и обработку результатов испытаний выполняют в соответствии с требованиями ГОСТ 1497, ГОСТ 9651, ГОСТ 11150 и ГОСТ 22706.

9.2.3 Для проведения испытаний на статическое растяжение используют пропорциональные как десяти-, так и пятикратные цилиндрические образцы диаметром рабочей части 3 мм.

9.2.4 В случае отсутствия возможности изготовления образцов диаметром рабочей части 3 мм допускается испытывать образцы диаметром рабочей части 1,2 мм (рисунок 9.1). Для образцов диаметром рабочей части 1,2 мм относительное сужение после разрыва  $\psi_K$  не определяют.

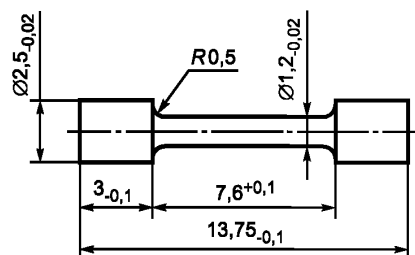


Рисунок 9.1 — Образец для испытаний на статическое растяжение диаметром рабочей части 1,2 мм

9.2.5 Испытания образцов диаметром в рабочей части 3 мм проводят в следующем приоритете температур: 20 °С, 350 °С, минус 196 °С, минус 100 °С, 100 °С. При каждой температуре испытывают три образца.

9.2.6 Испытания образцов диаметром в рабочей части 1,2 мм проводят при температурах 20 °С и 350 °С. При каждой температуре испытывают три образца.

9.2.7 На основании результатов испытаний образцов на статическое растяжение строят температурную зависимость предела текучести в соответствии с приложением Г.

### 9.3 Испытания на ударный изгиб

9.3.1 Испытания образцов на ударный изгиб проводят с целью определения критической температуры хрупкости материалов  $T_K$ , а также ее сдвига  $\Delta T_K$  вследствие воздействия эксплуатационных факторов, определенных как разность значений  $T_K$  в различных состояниях относительно исходного.

9.3.2 Для проведения испытаний используют образцы размерами 10×10×55 мм — тип 11 по ГОСТ 9454 для ОМ и тип IX по ГОСТ 6996 для МСШ.

9.3.3 В случае отсутствия возможности изготовления образцов в соответствии с 9.3.2 допускается использовать малоразмерные образцы размерами 5×5×27,5 мм (рисунок 9.2) для ОМ и МСШ и 3×4×27 мм (рисунок 9.3) для ОМ.

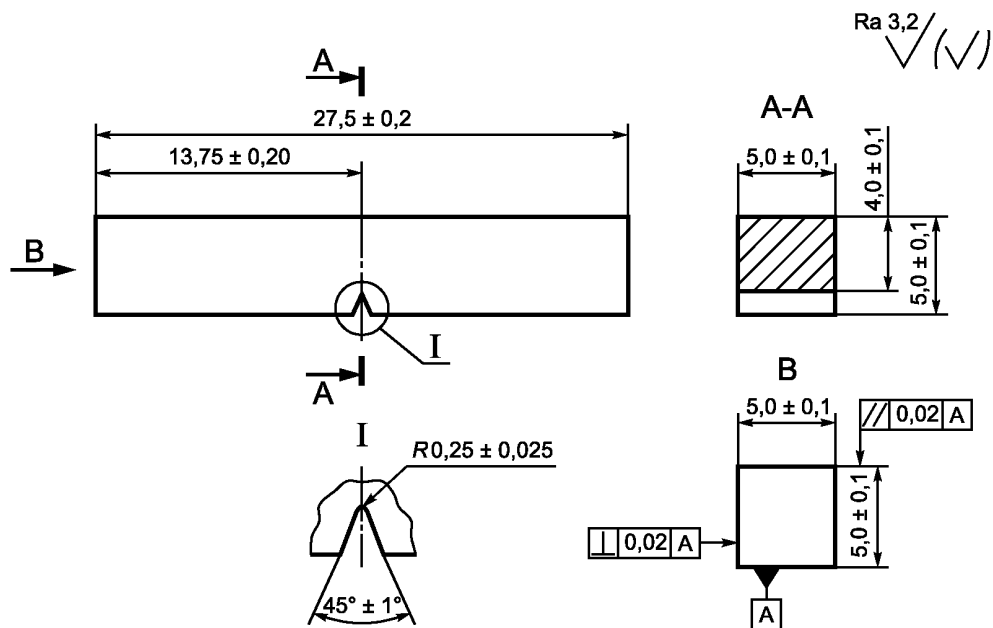


Рисунок 9.2 — Малоразмерный образец размерами 5×5×27,5 мм для испытаний на ударный изгиб

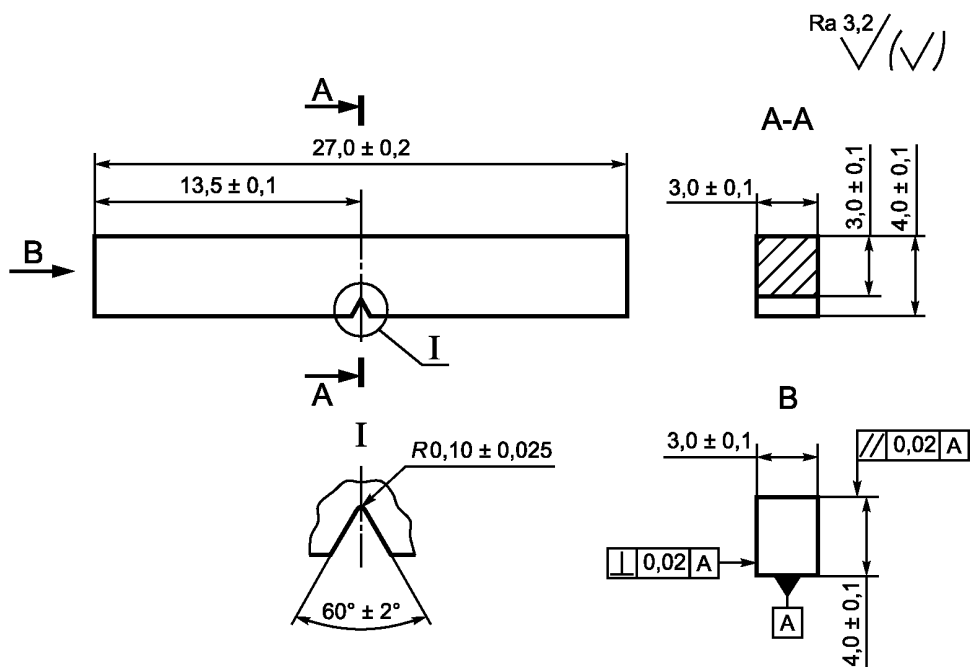


Рисунок 9.3 — Малоразмерный образец размерами 3×4×27 мм для испытаний на ударный изгиб

9.3.4 Подготовку оборудования к испытаниям и испытания образцов на ударный изгиб проводят в соответствии с ГОСТ 9454.

9.3.5 Маятниковые копры для проведения испытаний должны соответствовать ГОСТ 10708. Испытания проводят на инструментированных копрах с обязательной записью диаграммы «нагрузка—время» или «нагрузка—перемещение».

9.3.6 Методика проведения испытаний и определения критической температуры хрупкости приведена в приложении Д.

#### **9.4 Испытания на вязкость разрушения**

Испытания на вязкость разрушения проводят в соответствии с приложением Е или государственными стандартами, действующими на момент испытаний.

### **10 Учетная и отчетная документация**

#### **10.1 Требования к учетной документации**

10.1.1 Требования к учетной документации (журналам) по исследованиям ОС должны соответствовать требованиям, изложенным в федеральных нормах и правилах в области использования атомной энергии, устанавливающих правила контроля ОМ, сварных соединений и наплавленных поверхностей при эксплуатации оборудования, трубопроводов и других элементов атомных станций.

10.1.2 Результаты, полученные при испытаниях ОС, следует вносить в журнал.

10.1.3 В журнале должны быть указаны сведения, на основании которых будет внесена информация в отчеты (протоколы) по испытаниям ОС.

10.1.4 Формы журналов и порядок их ведения (в том числе хранения, внесения изменений и организации доступа к ним) должны устанавливаться организацией, проводящей исследования.

10.1.5 Порядок ведения учетной документации должен обеспечить возможность восстановления результатов контроля в случае утраты или порчи отчетной документации.

#### **10.2 Требования к отчетной документации**

Требования к отчетной документации по исследованиям ОС должны соответствовать требованиям, изложенным в федеральных нормах и правилах в области использования атомной энергии, устанавливающих правила контроля ОМ, сварных соединений и наплавленных поверхностей при эксплуатации оборудования, трубопроводов и других элементов атомных станций.

##### **10.2.1 Требования к содержанию отчета**

10.2.1.1 Результаты испытаний каждого комплекта должны быть оформлены в виде отчета.

10.2.1.2 Отчет должен содержать следующие разделы:

- введение (краткое описание программы ОС для конкретного блока и информацию о том, испытания какой именно части программы представлены в отчете);
- информация об испытанных материалах;
- история облучения;
- результаты определения флюенса быстрых нейтронов;
- методы и методики испытаний;
- результаты испытаний;
- результаты микроструктурных исследований;
- анализ полученных результатов;
- выводы;
- список использованных источников.

##### **10.2.2 Требования к размещению и хранению документов**

10.2.2.1 Отчет по результатам испытаний ОС следует хранить в организации, выполнившей испытания, и на АЭС.

10.2.2.2 Отчетную документацию по испытаниям ОС следует хранить в течение всего срока эксплуатации блока АС.

## 11 Требования к метрологическому обеспечению

11.1 При всех видах работ по настоящему стандарту должны быть выполнены метрологические требования к измерениям, эталонам единиц величин, стандартным образцам, средствам измерений, их составным частям, программному обеспечению, методикам (методам) измерений, применяемым в области использования атомной энергии в соответствии с приказом Госкорпорации «Росатом» [4].

Организация, выполняющая измерения, должна иметь лицензию Федеральной службы по экологическому, технологическому и атомному надзору на использование радиоактивных веществ при проведении научно-исследовательских и опытно-конструкторских работ.

Организация должна иметь аттестованные методики на измерения активности в НАИ и материалах после их облучения в ядерной энергетической установке.

Измерения активности НАИ и образцов следует проводить в помещениях соответствующих классов работ.

11.2 Применяемые средства измерений должны быть поверены. Испытательное оборудование должно быть аттестовано в соответствии с ГОСТ Р 8.568.

## 12 Процедура проверки консерватизма расчетных зависимостей, использованных при обосновании назначенного срока службы корпуса реактора

Проверку консерватизма расчетных зависимостей ( $\Delta T_{к, \text{расч}}$ ), использованных при обосновании назначенного срока службы КР, осуществляют после испытаний каждого облучаемого комплекта следующим образом. Для облучаемого комплекта определяют значения  $\Delta T_{к}$  и  $\Delta T_{0}$ :

$$\Delta T_{к} = T_{кF} - T_{к0}; \quad (12.1)$$

$$\Delta T_{0} = T_{0F} - T_{0K}; \quad (12.2)$$

где  $T_{кF}$  и  $T_{к0}$  — значения  $T_{к}$ , определенные в соответствии с приложением Д после испытаний образцов Шарпи облучаемого и контрольного комплектов соответственно;

$T_{0F}$  и  $T_{0K}$  — значения  $T_{0}$ , определенные в соответствии с приложением Е после испытаний образцов типа  $SE(B)$ -10 или  $C(T)$  облучаемого и контрольного комплектов соответственно.

Значения  $\Delta T_{к}$  и  $\Delta T_{0}$  сравнивают с  $\Delta T_{к, \text{расч}}$  для флюенса нейтронов  $F$ , равного среднему значению флюенса нейтронов группы образцов из облучаемого комплекта.

Консерватизм зависимостей считают подтвержденным, если справедливы неравенства:

$$\Delta T_{к} \leq \Delta T_{к, \text{расч}}; \quad (12.3)$$

$$\Delta T_{0} \leq \Delta T_{к, \text{расч}}. \quad (12.4)$$

**Приложение А  
(обязательное)****Изготовление облучаемых образцов-свидетелей**

А.1 Металл от припусков всех облучаемых обечаек должен быть представлен в программе ОС. Для обечайки, эксплуатируемой в условиях максимальной плотности потока быстрых нейтронов, в состав облучаемых комплектов включают все типы образцов, а для других обечаек — в ограниченном объеме, в первую очередь образцы на ударный изгиб.

Образцы сварного шва изготавливают из металла сварной пробы, соединяющей два кольца изготовленных от припусков обечаек. Для этих целей следует использовать припуски тех обечаек, которые контролируются при помощи образцов из этой сварной пробы шов соединяет в КР. Для тех КР, которые были изготовлены до выпуска настоящего стандарта, допускается использование колец из припуска одной из облучаемых обечаек.

Образцы металла ЗТВ изготавливают из той же сварной пробы, что и образцы МСШ.



**Приложение Б  
(обязательное)**

**Определение значения критической температуры хрупкости материалов корпусов реакторов ВВЭР в исходном состоянии индивидуально для любой обечайки и сварного шва и учета пространственной неоднородности свойств обечаек и сварных швов при построении температурной зависимости вязкости разрушения**

Б.1 Настоящее приложение регламентирует требования к определению значения критической температуры хрупкости материалов КР ВВЭР в исходном состоянии индивидуально для любой обечайки и сварного шва КР и учета пространственной неоднородности свойств обечаек и сварных швов при построении температурной зависимости вязкости разрушения.

Б.2 Значение  $T_{ки}$  учитывает пространственную неоднородность свойств в обечайке или сварном соединении корпуса реактора. Уровень доверительной вероятности оценок равен  $1-\alpha$ , где  $\alpha = 0,05$ . Данный уровень определен и может быть переназначен разработчиком проекта РУ.

Б.3 При определении параметров температурной зависимости вязкости разрушения обечаек и сварных швов на основании результатов испытаний ОС вводится поправка на пространственную неоднородность ( $\delta_{ки}$ ), которая определяется с учетом пространственной неоднородности в обечайке или сварном соединении КР.

Б.4 Процедура распространяется на материалы корпусов ВВЭР, обеспеченных расширенными дополнительными (контрольными) комплектами ОС с пределом текучести в исходном состоянии от 400 до 800 МПа.

Б.5 Процедура регламентирует схему вырезки образцов из обечаек и сварных проб, объем испытаний и систему обработки результатов испытаний для определения  $T_{ки}$  и  $\delta_{ки}$ .

Б.6 Значения  $T_{ки}$  и  $\delta_{ки}$  могут быть определены только для тех обечаек, металл которых представлен в расширенном дополнительном (контрольном) комплекте ОС ОМ.

Б.7 Если металл обечайки не представлен в расширенном дополнительном (контрольном) комплекте ОС ОМ, значение  $T_{ки}$  может быть определено для обечаек, металл которых представлен в программе ОС в виде ОМ в сварном соединении, предназначенном для изготовления ОС сварного шва или ЗТВ.

Б.8 Если металл обечайки не представлен в расширенном дополнительном (контрольном) комплекте ОС ОМ, значение  $T_{ки}$  может быть определено для обечаек, к которым имеется архивный металл.

Б.9 Значение  $T_{ки}$  может быть определено для сварных соединений КР, которые изготовлены из тех же партий сварочных материалов, что и сварное соединение для ОС.

Б.10 Если МСШ не представлен в программе ОС, для определения  $T_{ки}$  допускается использование результатов испытаний из паспорта на корпус реактора ( $T_{кп}$ ) или регламентируемое значение в соответствии с техническими условиями на материал.

Если металл обечайки не представлен в программе ОС, в качестве  $T_{ки}$  допускается использовать регламентируемое значение в соответствии с техническими условиями на материал.

Б.11 Требования к испытаниям на ударный изгиб представлены в приложении Д.

**Б.12 Алгоритм определения  $T_{ки}$**

Б.12.1 Для определения  $T_{ки}$  обечайки, образцы из которой включены в состав расширенного дополнительного (контрольного) комплекта ОС, необходимо провести испытания всех групп ОС расширенного дополнительного (контрольного) комплекта для определения  $T_{К}^{\max}$ .

$$T_{К}^{\max} = \max\{T_{ки \text{ рад}}\}, \quad (\text{Б.1})$$

где  $T_{ки \text{ рад}}$  — все значения критической температуры хрупкости групп образцов из расширенного дополнительного (контрольного) комплекта.

Б.12.2 Каждая группа состоит из образцов одного слоя, вырезанных компактно в азимутальном направлении не более чем из двух-трех рядов по высоте поковки.

Б.12.3 Общее число групп для обечайки определяется числом слоев, которые охватывают всю толщину готовой обечайки.

Б.12.4 При определении  $T_{ки}$  обечайки с использованием соответствующего архивного металла, проводят испытания нескольких групп образцов, вырезанных на расстоянии не менее 70 мм от торца поковки.

Б.12.5 Группы формируют следующим образом. Каждая группа состоит из образцов одного слоя, вырезанных компактно в азимутальном направлении не более чем из двух рядов по высоте поковки. Общее число групп для обечайки определяется числом слоев, которые охватывают всю толщину готовой обечайки.

Б.12.6 При определении  $T_{ки}$  обечайки с использованием ОМ от сварного соединения для ОС сварного шва проводят испытания нескольких групп реконструированных по технологии, приведенной в приложении Ж, образцов

Шарпи. Каждая группа состоит из образцов одного слоя, половин испытанных образцов Шарпи, состоящих из ОМ. Общее число групп для обечайки определяется числом слоев, которые охватывают всю толщину готовой обечайки.

Б.12.7 Для определения  $T_{ки}$  сварного шва необходимо провести испытания всех групп ОС расширенного дополнительного (контрольного) комплекта для определения  $T_{к.ср}$ .

### Б.13 Обработка результатов испытаний расширенного дополнительного (контрольного) комплекта образцов-свидетелей

#### Б.13.1 Основной металл

Б.13.1.1 Обработка результатов испытаний при использовании расширенного дополнительного (контрольного) комплекта образцов-свидетелей или архивного металла

Значение  $T_{ки}$  обечайки определяется прибавлением к значению  $T_K^{max}$  поправки ( $\delta_{ом}$ ):

$$T_{ки} = T_K^{max} + \delta_{ом}, \quad (Б.2)$$

где  $T_K^{max}$  — максимальное значение  $T_K$ , определяемое в соответствии с Б.12.1;

$$\delta_{ом} = 20 \text{ }^\circ\text{C}. \quad (Б.3)$$

Если значение  $T_{ки}$  обечайки, определенное по формуле (Б.2), больше значения критической температуры хрупкости по техническим условиям на соответствующую марку стали ( $T_{к0}^{гар}$ ), действовавшим на момент изготовления КР, то значение  $T_{ки}$  обечайки принимается равным  $T_{к0}^{гар}$ , за исключением случая, когда одно из значений  $T_{ки\text{ рад}} > T_{к0}^{гар}$ .

Если хотя бы одно из значений  $T_{ки\text{ рад}} > T_{к0}^{гар}$ , то  $T_{ки} = T_K^{max}$ .

В том случае, если нет возможности провести испытания архивного металла или реконструированных по технологии, приведенной в приложении Ж, образцов ОМ от сварной пробы, значение  $T_{ки}$  обечайки принимается равным гарантированному значению критической температуры хрупкости для соответствующей марки из технических условий на заготовки из стали, действовавших на момент изготовления КР ( $T_{к0}^{гар}$ ).

#### Б.13.1.2 Определение значения $\delta_{ки}$ для металла обечайки

В качестве оценки пространственной неоднородности в обечайках используют значение  $\delta_{ки}$  обечайки, характеризующее пространственную неоднородность свойств металла обечайки (по толщине, окружности и высоте КР) и используемое в качестве поправки на пространственную неоднородность при построении температурной зависимости вязкости разрушения для обечаек и сварных швов по результатам испытаний соответствующих ОС,  $^\circ\text{C}$ :

$$\delta_{ки\text{ обечайки}} = T_{ки\text{ обечайки}} - T_{к.ос}, \quad (Б.4)$$

где  $T_{к.ос}$  — критическая температура хрупкости группы образцов тех слоев поковки, которые соответствуют зоне локализации вершины трещины ОС, типа С(Т)-0.5.

#### Б.13.2 Сварной шов

Б.13.2.1 Обработка результатов испытаний образцов-свидетелей при использовании расширенного дополнительного (контрольного) комплекта образцов-свидетелей

Значение  $T_{ки}$  сварного шва определяют прибавлением к среднему значению критической температуры хрупкости ( $T_{к.ср}$ ) поправки ( $\delta_{мсш}$ ) [4]:

$$T_{ки\text{ сварного шва}} = T_{к.ср} + \delta_{мсш}, \quad (Б.5)$$

где  $T_{к.ср}$  — среднее значение критической температуры хрупкости, полученное при испытании всех групп расширенного дополнительного (контрольного) комплекта ОС соответствующего сварного шва.

Допускается дополнительное включение в выборку значений критической температуры хрупкости, полученных при испытаниях дополнительных (контрольных) комплектов К2—К3:

$$T_{к.ср} = \frac{1}{n} \sum_{i=1}^n T_{ки}, \quad (Б.6)$$

где  $n$  — число групп (слоев) расширенного дополнительного (контрольного) комплекта и комплектов К2—К3;

$T_{ки}$  —  $T_K$  для каждой группы расширенного дополнительного (контрольного) комплекта;

$\delta_{мсш}$  — значение поправки, определяемое на основании учета аксиального и азимутального распределения значений  $T_K$  в сварных швах и обечайках (уровень доверительной вероятности определен в Б.2):

$$\delta_{\text{МСШ}} = SD t_{0,1} \sqrt{1 + 1/n}, \quad (\text{Б.7})$$

где  $SD$  — выборочное стандартное отклонение  $T_{ki}$ ;

$$SD = \sqrt{\frac{\sum_{i=1}^n (T_{ki} - T_{\text{к.ср}})^2}{(n-1)}}, \quad (\text{Б.8})$$

$t_{0,05}$  — 5 %-ная точка распределения Стьюдента с числом степеней свободы  $k = n - 1$ , где  $n$  — размер выборки. Значения  $t_{0,05}$  представлены в таблице Б.1.

Таблица Б.1

$n$	10	11	12	13	14	15	16	17	18
$t_{0,05}$	1,83	1,81	1,80	1,78	1,77	1,76	1,75	1,75	1,74

Если МСШ не представлен в программе ОС, допускается использование результатов испытаний из паспорта на КР ( $T_{\text{кп}}$ ). Если в паспорте указано несколько значений критической температуры хрупкости для одного сварного шва, следует использовать максимальное из всех приведенных значений. При определении  $T_{\text{ки}}$  сварного шва необходимо использовать значение  $\delta_{\text{МСШ}} = 26$  °С.

$$T_{\text{ки}} \text{ сварного шва} = T_{\text{кп}} + 26 \text{ °С}. \quad (\text{Б.9})$$

Если значение  $T_{\text{ки}}$  сварного шва превышает гарантированное значение критической температуры хрупкости в соответствии с руководящим технологическим документом для соответствующей марки сварного соединения, действовавшим на момент изготовления КР,  $T_{\text{ки}}$  сварного шва принимается равной  $T_{\text{к0}}^{\text{гар}}$ , за исключением случая, когда одно из значений  $T_{ki} > T_{\text{к0}}^{\text{гар}}$ , где  $T_{ki}$  — значение критической температуры хрупкости, определенное после испытаний  $i$ -й группы образцов.

Если хотя бы одно из значений  $T_{ki} > T_{\text{к0}}^{\text{гар}}$ , то  $T_{\text{ки}} = \max \{T_{ki}\}$ .

Б.13.2.2 Определение значения  $\delta_{\text{ки}}$  для металла сварного шва

В качестве оценки пространственной неоднородности в сварных швах КР ВВЭР сталей 15Х2НМФА, 15Х2НМФАА и 15Х2НМФА класса 1 принимается значение  $\delta_{\text{ки}}$  сварного шва, характеризующее пространственную неоднородность свойств МСШ (по толщине, окружности и высоте КР), использующееся в качестве поправки на пространственную неоднородность при построении температурной зависимости вязкости разрушения для обечаек и сварных швов по результатам испытаний соответствующих ОС, °С:

$$\delta_{\text{ки}} \text{ сварного шва} = T_{\text{ки}} \text{ сварного шва} - T_{\text{к.ос}}, \quad (\text{Б.10})$$

где  $T_{\text{к.ос}}$  — критическая температура хрупкости группы образцов из тех слоев поковки, которые соответствуют зоне локализации вершины трещины ОС, типа С(Т)-0.5.

Приложение В  
(обязательное)

Ориентация образцов

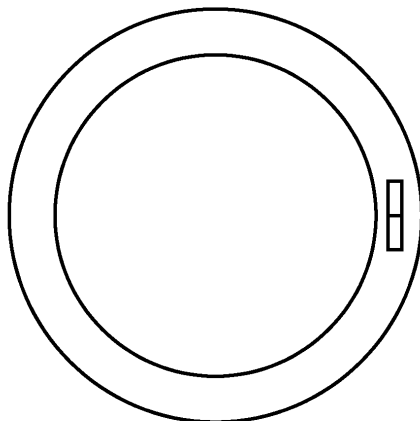


Рисунок В.1 — Ориентация образцов на ударный изгиб и вязкость разрушения

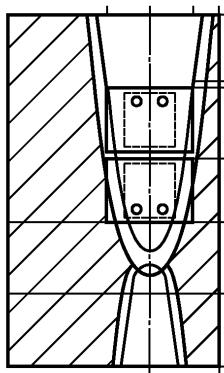


Рисунок В.2 — Ориентация образцов на вязкость разрушения типа С(Т)

**Приложение Г**  
**(обязательное)**

**Определение температурной зависимости предела текучести**

Г.1 Данные облученных ОС по пределу текучести в зависимости от температуры испытаний  $T$ , флюенса нейтронов  $F$  и времени облучения  $t$  описывают формулой:

$$\sigma_{0,2}(T, F, t) = \sigma_{YG}^0 + \sigma_{YS}(T) + \Delta\sigma_{YG}(F, t), \quad (\text{Г.1})$$

где  $\sigma_{YG}^0$  — температурно-независимая часть предела текучести материала в исходном состоянии;

$\sigma_{YS}(T)$  — температурно-зависимая часть предела текучести материала; функция  $\sigma_{YS}(T)$  не зависит от нейтронного облучения;

$\Delta\sigma_{YG}(F, t)$  — приращение  $\sigma_{YG}$  в зависимости от флюенса нейтронов и времени облучения.

Зависимость  $\sigma_{YS}(T)$  аппроксимируют по формуле

$$\sigma_{YS}(T) = \beta \cdot \exp[-h(T+273)], \quad (\text{Г.2})$$

где  $\beta, h$  — константы материала, не зависящие от облучения;  
 $T$  — температура, °С.

Зависимость  $\Delta\sigma_{YG}(F, t)$  представляют в виде

$$\Delta\sigma_{YG}(F, t) = \Delta\sigma_{YG}^F(F) + \Delta\sigma_{YG}^t(t). \quad (\text{Г.3})$$

Зависимость  $\Delta\sigma_{YG}^F(F)$  аппроксимируют по формуле

$$\Delta\sigma_{YG}^F(F) = A_{\sigma Y} \left( \frac{F}{F_0} \right)^{n_{\sigma Y}}, \quad (\text{Г.4})$$

где  $A_{\sigma Y}, n_{\sigma Y}$  — константы материала, не зависящие от температуры испытаний, а  $F_0 = 1 \times 10^{18}$ .

Зависимость  $\Delta\sigma_{YG}^t(t)$  аппроксимируют по формуле

$$\Delta\sigma_{YG}^t(t) = \left( \Delta\sigma_{0,2}^{\text{inf}} + b_{\sigma} \exp\left( \frac{t_{\sigma} - t}{t_{0\sigma}} \right) \right) \cdot th\left( \frac{t}{t_{0\sigma}} \right). \quad (\text{Г.5})$$

Если есть результаты испытаний тепловых комплектов образцов на растяжение для четырех времен выдержки, то формируют таблицу значений  $\Delta\sigma_{0,2}^t$  и времени облучения  $t_j$  и определяют коэффициенты  $\Delta\sigma_{0,2}^{\text{inf}}, b_{\sigma}, t_{\sigma}$  и  $t_{0\sigma}$  в формуле (Г.5) методом наименьших квадратов.

Зависимость  $\Delta\sigma_{0,2}^{320}(t)$ , полученную по результатам испытаний ОС для температуры термического старения  $T = 320$  °С (температура испытаний  $T_{\text{исп}} = 20$  °С и 350 °С), трансформируют в зависимость  $\Delta\sigma_{0,2}^{300}(t)$  для температуры старения  $T = 300$  °С с использованием формул (Г.5) и (Г.6):

$$[H + \ln(t_1)](T_1 + 273) = [H + \ln(t_2)](T_2 + 273), \quad (\text{Г.6})$$

где  $T_1, t_1$  и  $T_2, t_2$  — пары значений температуры и времени, соответствующие одному и тому же приращению предела текучести  $\Delta\sigma_{0,2}$ ;  $H = 4$ ;  $T_1, T_2$  задают в °С, а  $t_1, t_2$  — в часах.

Для определения коэффициентов в формуле (Г.5) следует определить значения  $\Delta\sigma_{0,2}$  не менее чем для четырех времен выдержки образцов.

Если информация по  $\Delta\sigma_{0,2}$  для четырех времен выдержки образцов отсутствует, то для расчета  $\Delta\sigma_{0,2}^{300}(t)$  допускается принимать значения, приведенные в таблице Г.1.

Таблица Г.1

Материал	$t_{0\sigma}$ , час	$t_{\sigma}$ , час
Основной металл	32700	40700
Металл шва с содержанием никеля $\leq 1,3\%$	32700	40700
Металл шва с содержанием никеля $> 1,3\%$	23200	40900

Г.2 Коэффициенты  $A_{\sigma\gamma}$  и  $n_{\sigma\gamma}$  в формуле (Г.4) определяют на основании результатов испытаний облученных комплектов образцов на растяжение по следующему алгоритму.

Г.2.1 Формируют таблицу значений  $\Delta\sigma_{0,2}^t$ , отвечающих величине флюенса  $F_j$  и времени облучения  $t_j$ . В качестве значений  $\Delta\sigma_{0,2}^t$  принимают приращение предела текучести при температурах испытаний 20 °С и (или) 350 °С.

Г.2.2 ( $\Delta\sigma_{\gamma G}^t$ )<sub>*j*</sub> для моментов времени  $t_j$  рассчитывают по формуле (Г.5).

Г.2.3 На основании данных ( $\Delta\sigma_{\gamma G}^t$ )<sub>*j*</sub> и  $t_j$  рассчитывают значения  $(\Delta\sigma_{\gamma G}^F)_j = \Delta\sigma_{0,2}^t - (\Delta\sigma_{\gamma G}^t)_j$  и формируют пары значений ( $\Delta\sigma_{\gamma G}^F$ )<sub>*j*</sub> и  $F_j$ .

Г.2.4 Пары значений ( $\Delta\sigma_{\gamma G}^F$ )<sub>*j*</sub> и  $F_j$  аппроксимируют уравнением вида (Г.4), где  $A_{\sigma\gamma}$  и  $n_{\sigma\gamma}$  определяют методом наименьших квадратов. Допускается принимать  $n_{\sigma\gamma} = 0,8$ .

Г.3 Допускается принимать, что  $\Delta\sigma_{\gamma G}$  зависит только от флюенса нейтронов, т. е.  $\Delta\sigma_{\gamma G}^t(t) = 0$ .

В этом случае принимают  $(\Delta\sigma_{\gamma G}^F)_j = \Delta\sigma_{0,2}^t$ .

Пары значений ( $\Delta\sigma_{\gamma G}^F$ )<sub>*j*</sub> и  $F_j$  аппроксимируют уравнением вида (Г.4), где  $A_{\sigma\gamma}$  и  $n_{\sigma\gamma}$  определяют методом наименьших квадратов.

Г.4 Значение  $\sigma_{\gamma G}^0$  и коэффициенты в (Г.2) определяют на основании результатов испытаний материала в исходном состоянии.

При отсутствии требуемого количества образцов для экспериментального определения  $\sigma_{\gamma G}^0$  и коэффициентов  $\beta$  и  $h$  допускается проводить испытания при  $T = 20$  °С и принимать:

$$H = 9,75 \cdot 10^{-3} \text{ 1/К,}$$

$$\beta = 1200 \text{ МПа,}$$

$$\sigma_{\gamma G}^0 = \sigma_{0,2}^{20} - 69, \text{ МПа,}$$

где  $\sigma_{0,2}^{20}$  — предел текучести материала в исходном состоянии при температуре испытаний 20 °С.

Г.5 Зависимость  $\sigma_{0,2}$  от температуры и времени для металла тепловых комплектов ОС представляют в виде формулы

$$\sigma_{0,2}(T, t) = \sigma_{\gamma G}^0 + \sigma_{\gamma S}(T) + \Delta\sigma_{\gamma G}^t(t). \quad (\text{Г.7})$$

Значение  $\sigma_{\gamma G}^0$  в формуле (Г.7) и коэффициенты в формуле (Г.2) для определения  $\sigma_{\gamma S}(T)$  определяют на основании результатов испытаний материала в исходном состоянии.

Коэффициенты зависимости  $\Delta\sigma_{\gamma G}^t(t)$  [см. формулу (Г.5)] определяют методом наименьших квадратов, принимая  $\Delta\sigma_{\gamma G}^t(t) = \Delta\sigma_{0,2}^{320}(t)$ .

**Приложение Д  
(обязательное)**

**Методика проведения испытаний на ударный изгиб**

**Д.1 Испытания образцов**

Д.1.1 При проведении испытаний образцов на ударный изгиб определяют работу разрушения и процент вязкой составляющей в изломе образца.

Д.1.2 Для определения критической температуры хрупкости необходимо построить температурные зависимости (серийные кривые) работы разрушения и процента вязкой составляющей в изломе образца.

Д.1.3 Определение вязкой составляющей в изломе выполняют в соответствии с ГОСТ 9454.

Д.1.4 Для построения одной серийной кривой должно быть испытано не менее 12 образцов.

Д.1.5 Температура испытаний не должна превышать значение температуры воды на входе в реактор ( $T_{вх}$ ).

Д.1.6 Температурный интервал, в котором проводят испытания на ударный изгиб, должен обеспечивать определение уровня верхнего шельфа серийной кривой. Уровень верхнего шельфа считается определенным, если выполняется одно из следующих условий:

а) испытано не менее трех образцов в температурном интервале не менее 50 °С, имеющих в изломе 100 % вязкой составляющей;

б) испытано не менее трех образцов в температурном интервале не менее 50 °С, в котором производная по серийной кривой с ростом температуры уменьшается и не превышает 10 % от максимального значения производной по этой серийной кривой.

Д.1.7 Если при испытании облученных образцов уровень верхнего шельфа серийной кривой не может быть определен в соответствии с требованиями Д.1.6 из-за ограничений, приведенных в Д.1.5, то в температурном интервале от ( $T_{вх} - 50$  °С) до ( $T_{вх}$ ) должно быть испытано не менее трех образцов. В случае невозможности определения уровня верхнего шельфа серийной кривой по каким-либо иным причинам в отчетном документе с результатами испытаний должно быть сделано соответствующее примечание с указанием причин отклонений от требований настоящего стандарта.

Д.1.8 Если в температурном интервале, соответствующем уровню верхнего шельфа серийной кривой, испытано более двух образцов, то результат, полученный при испытании образца на наибольшую температуру, может быть исключен из общей совокупности результатов, если работа разрушения этого образца на более чем на 5 % меньше, чем средняя работа разрушения для всей совокупности образцов, относящихся к верхней полке серийной кривой.

Д.1.9 На нижней границе температурного интервала испытаний должно быть испытано не менее одного образца, для которого работа разрушения не должна превышать 12 Дж.

Д.1.10 В переходном диапазоне температур от уровня верхнего до уровня нижнего шельфа серийной кривой образцы испытываются с шагом по температуре не менее 6 °С, но не более 25 °С.

Д.1.11 В случае испытания облученных образцов для построения одной серийной кривой могут использоваться только однородно облученные образцы. Максимальное отклонение температуры облучения образцов от средней температуры облучения по группе при этом не должно быть более 10 °С.

**Д.2 Построение температурных зависимостей работы разрушения и процента вязкой составляющей в изломе образца**

Д.2.1 Температурные зависимости должны быть рассчитаны по следующему соотношению:

$$f(T) = A + B \tanh\left(\frac{T - T_0}{c}\right), \quad (Д.1)$$

где  $f$  — работа разрушения (Дж) или процент вязкой составляющей в изломе образца (%);  
 $T$  — температура испытания, °С.

Д.2.1.1 Параметры  $A$  и  $B$  в формуле (Д.1) связаны с уровнями верхнего и нижнего шельфа серийных кривых следующими соотношениями

$$A = (\text{уровень верхнего шельфа} + \text{уровень нижнего шельфа})/2, \quad (Д.2)$$

$$B = (\text{уровень верхнего шельфа} - \text{уровень нижнего шельфа})/2.$$

Д.2.1.2 Для образцов Шарпи уровень нижнего шельфа температурных зависимостей работы разрушения принимают равными 2,7 Дж.

Д.2.1.3 Уровень верхнего шельфа сериальной кривой определяют как среднее арифметическое результатов испытаний, проведенных в соответствующем верхнему шельфу интервале температур, при выполнении условий Д.1.6 а).

Д.2.1.4 Если при испытании облученных образцов уровень верхнего шельфа сериальной кривой не может быть определен в соответствии с требованиями Д.1.6 из-за ограничений, приведенных в Д.1.6 а), и выполнены требования Д.1.6 б), то в качестве уровня верхнего шельфа допускается выбирать максимальное из полученных при испытаниях значений работы разрушения.

Д.2.1.5  $C$  и  $T_0$  — параметры, определяемые методом наименьших квадратов.

### Д.3 Определение критической температуры хрупкости для образцов

Д.3.1 Определяют температуры  $T_k^{E_1}$  и  $T_k^{E_2}$ , как точки температурной зависимости работы разрушения (Д.1), соответствующие уровням работы разрушения  $E_1$  и  $E_2$ , соответственно  $E_1$  и  $E_2$  связаны следующим соотношением:

$$E_2 = 1,5 E_1. \quad (\text{Д.3})$$

Д.3.2 Значения работы разрушения  $E_1$  и  $E_2$  зависят от измеренного при комнатной температуре предела текучести исследуемого материала, как показано в таблице Д.1.

Табл и ца Д.1 — Значения работы разрушения для определения критической температуры хрупкости по результатам испытаний образцов

Предел текучести при комнатной температуре, МПа	$E_1$ , Дж	$E_2 = 1,5 E_1$ , Дж
Св. 304 до 402 включ.	31	47
Св. 402 до 549 включ.	39	59
Св. 549 до 687* включ.	47	71

\* Для материалов после облучения или повторного облучения допускается использовать значения  $E_1 = 47$  Дж и  $E_2 = 71$  Дж в диапазоне пределов текучести, измеренных при 20 °С, от 549 до 1000 МПа включительно.

Д.3.3 Критическую температуру хрупкости по результатам испытаний на ударный изгиб определяют как максимальное из следующих значений:

$$T_k^{E_1} \text{ и } (T_k^{E_2} - 30 \text{ °С}). \quad (\text{Д.4})$$

### Д.4 Проведение испытаний малоразмерных образцов

Д.4.1 Раздел Д.4 формулирует дополнительные или отличающиеся требования к процедуре проведения испытаний образцов на ударный изгиб.

Д.4.2 Ориентация концентраторов напряжений малоразмерных образцов должна совпадать с ориентацией концентраторов напряжений образцов, изготовленных в соответствии с 9.3.2.

Д.4.3 Испытания малоразмерных образцов проводят на маятниковых копрах, для которых погрешность определения работы разрушения не превышает 0,1 Дж. Максимальный запас потенциальной энергии копра не должен превышать 100 Дж. Скорость движения бойка маятника в момент удара должна быть в пределах от 3,5 до 4,0 м/с.

Д.4.4 Расстояние между опорами копра в свету должно составлять 20 мм для малоразмерных образцов размерами 5×5×27,5 мм и 22 мм для малоразмерных образцов размерами 3×4×27 мм.

Д.4.5 При проведении испытаний малоразмерных образцов определяют работу разрушения и поперечное расширение в изломе образца.

Д.4.6 Для определения критической температуры хрупкости необходимо построить температурные зависимости (сериальные кривые) работы разрушения и поперечного расширения в изломе образца.

Д.4.7 Поперечное расширение в изломе (см. рисунок Д.1) определяют на каждой из половинок разрушенного после испытаний на ударный изгиб образца (неразрушенный образец доламывают после охлаждения в жидком азоте). Измерения поперечного расширения производят с погрешностью не более 0,01 мм. Поперечное расширение вычисляют по следующей формуле:

$$\Delta b = \max(\Delta b_1; \Delta b_3) + \max(\Delta b_2; \Delta b_4).$$



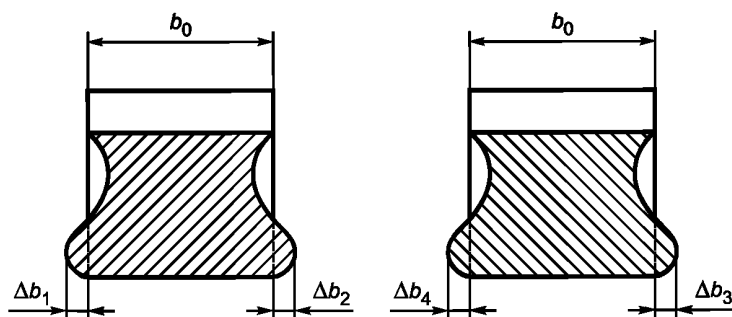


Рисунок Д.1 — Схема измерения поперечного расширения на левой и правой половинах образца на ударный изгиб

Д.4.8 На нижней границе температурного интервала испытаний должно быть испытано не менее одного образца, для которого работа разрушения не должна превышать 1,5 Дж для малоразмерного образца размерами 5×5×27,5 мм и 0,5 Дж для малоразмерного образца размерами 3×4×27 мм.

Д.4.9 Для малоразмерных образцов размерами 5×5×27,5 мм на ударный изгиб уровень нижнего шельфа температурных зависимостей работы разрушения и поперечного расширения в изломе принимают равными 0,35 Дж и 0,024 мм, соответственно.

Д.4.10 Для малоразмерных образцов размерами 3×4×27 мм на ударный изгиб уровень нижнего шельфа температурных зависимостей работы разрушения и поперечного расширения в изломе принимают равными 0,13 Дж и 0,020 мм, соответственно.

#### Д.5 Определение критической температуры хрупкости для малоразмерных образцов

Д.5.1 Определяют температуру  $T_k^{LE}$  как точку температурной зависимости поперечного расширения (Д.1), соответствующую уровню поперечного расширения  $\Delta b = LE$  мм, и температуры  $T_k^{E1}$  и  $T_k^{E2}$  как точки температурной зависимости работы разрушения (Д.1), соответствующие уровням работы разрушения  $E_1$  и  $E_2$ . Значения работы разрушения  $E_1$  и  $E_2$  и поперечного расширения для малоразмерных образцов приведены в таблицах Д.2 и Д.3.

Таблица Д.2 — Значения работы разрушения и поперечного расширения для определения критической температуры хрупкости по результатам испытаний малоразмерных образцов размерами 5×5×27,5 мм

Предел текучести при комнатной температуре, МПа	$E_1$ , Дж	$E_2 = 1,5 E_1$ , Дж	$LE$ , мм
392—1000 включ.	6,0	9,0	0,35

Таблица Д.3 — Значения работы разрушения и поперечного расширения для определения критической температуры хрупкости по результатам испытаний малоразмерных образцов размерами 3×4×27 мм

Предел текучести при комнатной температуре, МПа	$E_1$ , Дж	$E_2 = 1,5 E_1$ , Дж	$LE$ , мм
392—1000 включ.	2,2	3,3	0,30

Д.5.2 Критическую температуру хрупкости по результатам испытаний на ударный изгиб малоразмерных образцов определяют как максимальное из следующих значений:

$$(T_k^{LE} - 30 \text{ }^\circ\text{C}), T_k^{E1} \text{ и } (T_k^{E2} - 30 \text{ }^\circ\text{C}). \quad (\text{Д.5})$$

Д.5.3 Для определения критической температуры хрупкости материалов корпусов реакторов по результатам испытаний малоразмерных образцов следует использовать уравнения:

- для образцов на ударный изгиб размерами 5×5×27,5 мм:

$$\text{при } T_{k5 \times 5} \leq 0 \text{ }^\circ\text{C}: T_{k10 \times 10} = 53,5 + 0,94 T_{k5 \times 5} + 2,62 \cdot 10^{-4} (T_{k5 \times 5})^2, \text{ }^\circ\text{C} \quad (\text{Д.6})$$

$$\text{при } T_{k5 \times 5} \geq 0 \text{ }^\circ\text{C}: T_{k10 \times 10} = 53,5 + 1,00 T_{k5 \times 5} + 1,37 \cdot 10^{-4} (T_{k5 \times 5})^2, \text{ }^\circ\text{C}$$

- для образцов на ударный изгиб размерами 3×4×27 мм:

$$\text{при } T_{k3 \times 4} \leq 0 \text{ }^\circ\text{C}: T_{k10 \times 10} = 51,5 + 0,79 T_{k3 \times 4} + 6,11 \cdot 10^{-4} (T_{k3 \times 4})^2, \text{ }^\circ\text{C} \quad (\text{Д.7})$$

$$\text{при } T_{k3 \times 4} \geq 0 \text{ }^\circ\text{C}: T_{k10 \times 10} = 51,5 + 0,83 T_{k3 \times 4} + 0,84 \cdot 10^{-4} (T_{k3 \times 4})^2, \text{ }^\circ\text{C}.$$

Приложение Е  
(обязательное)

**Испытания на вязкость разрушения**

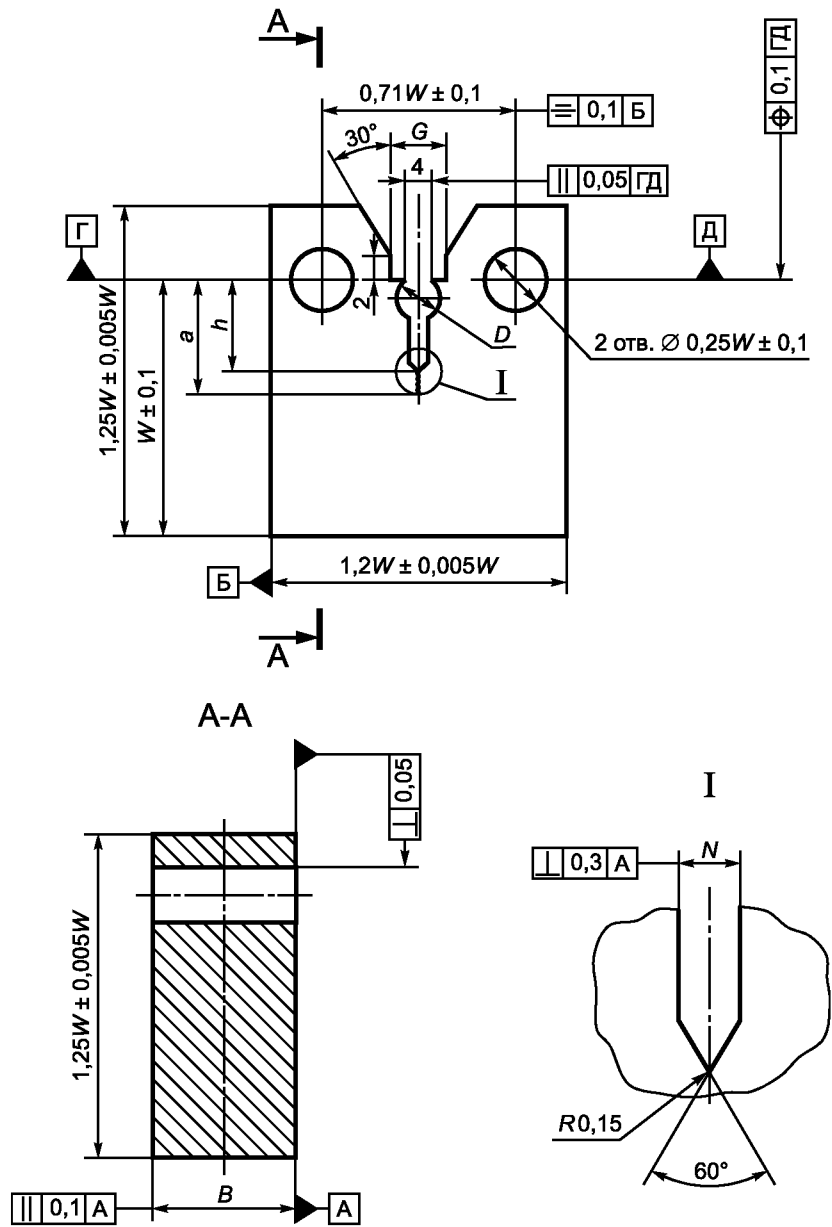
**Е.1 Образцы для испытаний на вязкость разрушения**

Е.1.1 Для определения характеристик вязкости разрушения могут применяться два типа образцов:

тип С(Т) — прямоугольные компактные образцы для испытаний на внецентренное растяжение (см. рисунки Е.1—Е.3);

тип SE(B)-10 — образцы типа Шарпи с трещиной для испытаний на трехточечный изгиб (см. рисунки Е.4—Е.6).

На всех образцах типов С(Т) и SE(B)-10 допускается делать боковые канавки.



$B = W/2 \pm 0,1 \text{ мм};$   
 $D = \max[0,125W \text{ или } 5 \text{ мм}];$   
 $G = \max[0,25W \text{ или } 7 \text{ мм}];$   
 $N = \max[0,06W \text{ или } 1 \text{ мм}];$   
 $h = (0,45W - 1,5 \text{ мм});$   
 $0,45W < a < 0,55W$

Рисунок Е.1 — Прямоугольный компактный образец типа С(Т) без боковых канавок, конструкция которого предусматривает установку датчика перемещений по линии действия силы

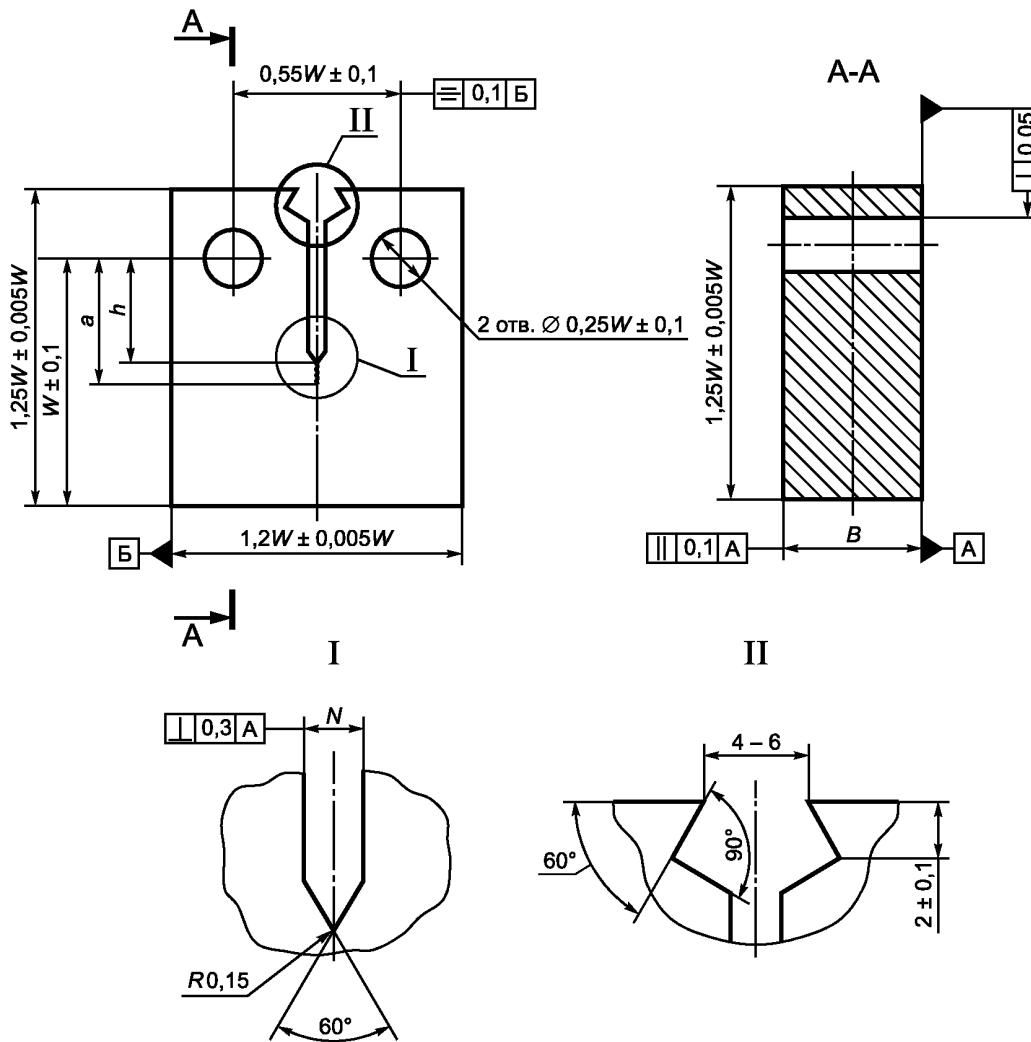
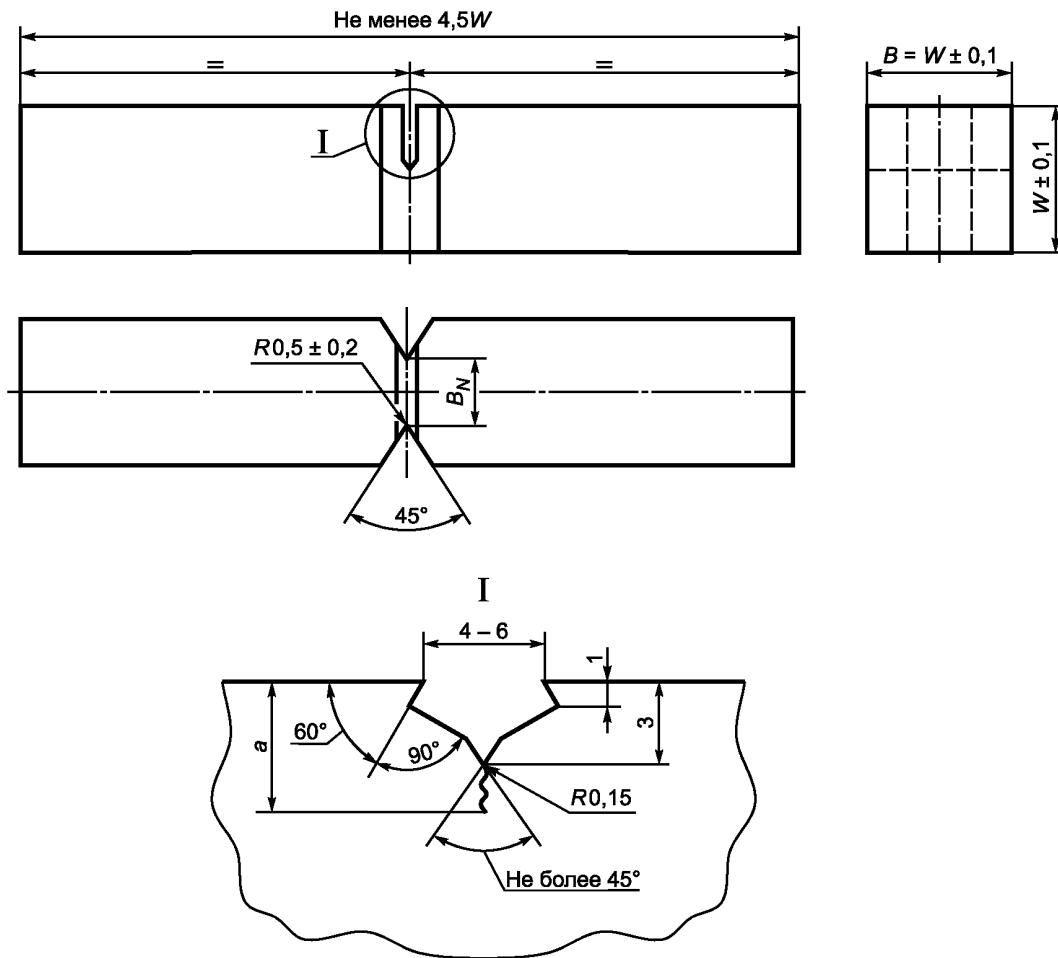


Рисунок Е.2 — Прямоугольный компактный образец типа С(Т) без боковых канавок, конструкция которого предусматривает установку датчика перемещений на его торце





$$W = 10 \pm 0,1 \text{ мм};$$

$$0,45W < a < 0,55W;$$

$$B_N = 0,5B \pm 0,1$$

Рисунок Е.4 — Образец типа Шарпи с трещиной, с глубокими боковыми канавками (SE(B)-10/SG50)

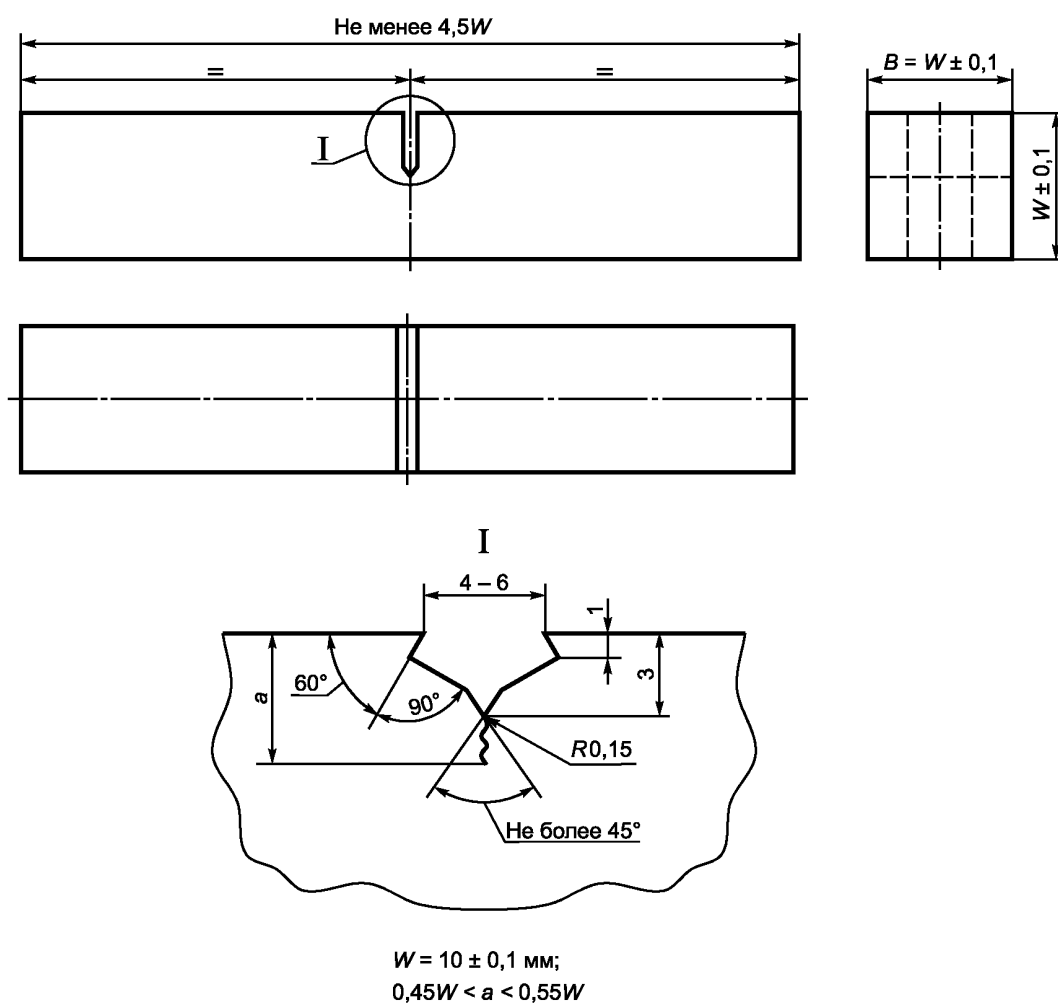


Рисунок Е.5 — Образец типа Шарпи с трещиной, без боковых канавок (SE(B)-10/SG0)

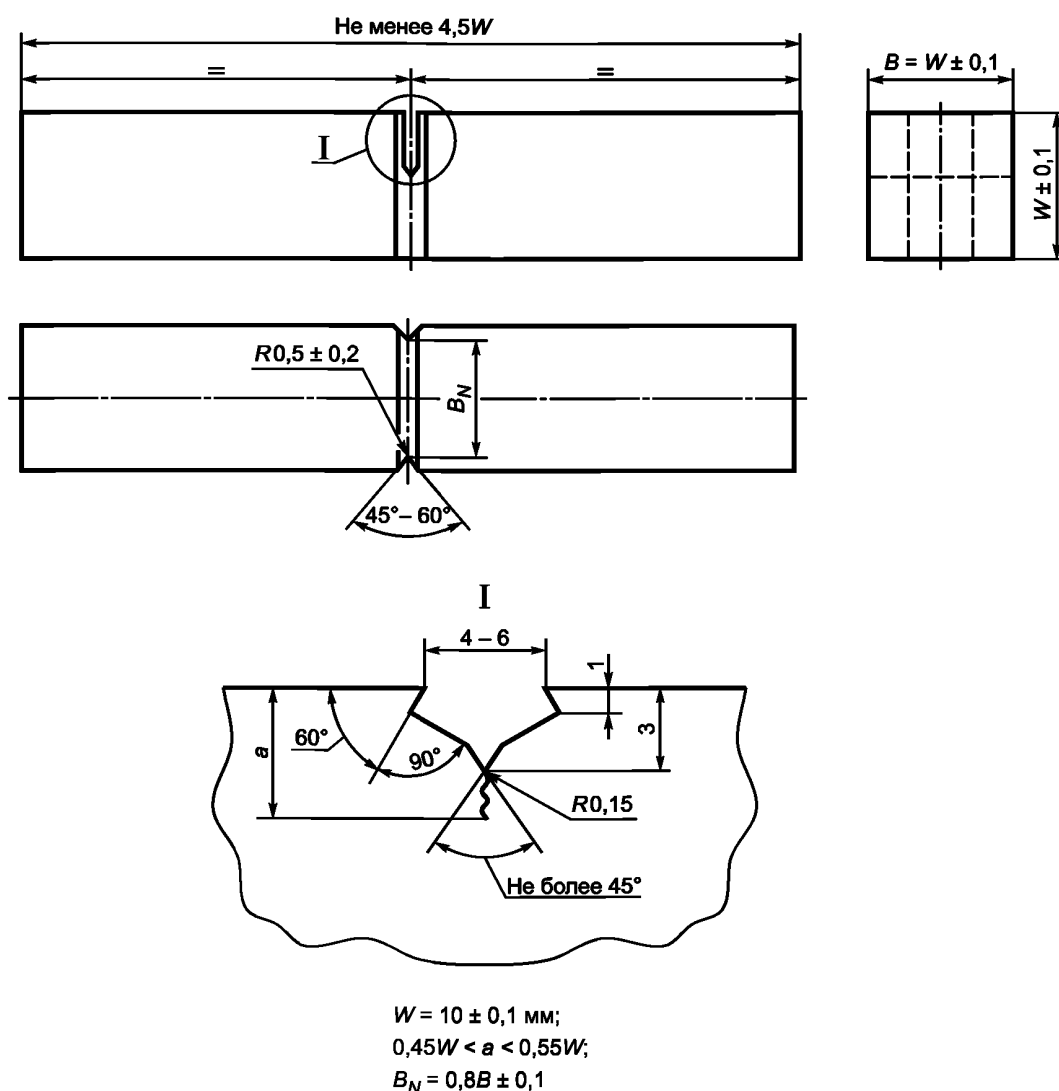


Рисунок Е.6 — Образец типа Шарпи с трещиной, с боковыми канавками стандартной глубины (SE(B)-10/SG20)

Е.1.2 Для определения характеристик вязкости разрушения в качестве основного следует применять образец типа С(Т) (см. рисунок Е.1 или Е.3), позволяющий устанавливать датчик перемещения по линии действия силы. Допускается применять образец типа С(Т) с установкой датчика на торцевой поверхности на расстоянии  $0,25W$  от линии действия силы (см. рисунок Е.2).

Е.1.3 При невозможности использовать для определения характеристик вязкости разрушения образцы типа С(Т) допускается использовать образцы типа SE(B)-10.

Е.1.4 Принятая технология вырезки и изготовления образцов должна обеспечить минимальные остаточные напряжения, не создавать наклепа, а также исключить изменения структуры и фазового состава в зоне разрушения образцов.

## Е.2 Наведение усталостных трещин в образцах

Е.2.1 Начальная длина трещины, принимаемая равной суммарной глубине механического надреза и длине наведенной усталостной трещины, должна быть в пределах  $a_0 = 0,5W \pm 0,05W$ . Для всех типов образцов при соблюдении начального размера трещины  $a_0$  глубина участка выращиваемой усталостной трещины должна быть не менее 1,5 мм. Выращивание усталостной трещины допускается производить в две стадии. На первой стадии производят иницирование трещины, на второй — ее «заострение». Продвижение фронта трещины на стадии «заострения» должно быть не менее 0,6 мм.

Коэффициент асимметрии цикла  $R$  при циклическом нагружении должен быть в пределах  $0,01 < R < 0,1$ .



Е.2.2 На стадии иницирования трещины из надреза максимальная величина  $K_I$  в цикле нагружения,  $K_{\max}$ , должна удовлетворять условию

$$K_{\max} \leq 0,75 K_{jC}^{0,05}, \quad (\text{E.1})$$

где  $K_{jC}^{0,05}$  — значение вязкости разрушения для температуры испытаний при  $P_f = 0,05$  и толщине образца  $B_N$ .

Дополнительным ограничением на стадии иницирования трещины является условие

$$\sigma_N^{\max} < 0,8 \sigma_{0,2}^{(1)}, \quad (\text{E.2})$$

где  $\sigma_{0,2}^{(1)}$  — предел текучести при температуре создания трещины  $T^{(1)}$  (см. приложение Г);

$\sigma_N^{\max}$  — максимальное номинальное напряжение в нетто сечении образца, определяемое по следующим формулам:

для образцов типа SE(B)-10 при  $S = 4W$ , где  $S$  — расстояние между опорами

$$\sigma_N^{\max} = \frac{6P_{\max} \cdot W}{(W - a_0)^2 \cdot B_N}, \quad (\text{E.3})$$

для образцов типа C(T):

$$\sigma_N^{\max} = \frac{P_{\max}}{(W - a_0) \cdot B_N} \left[ 1 + \frac{3 \cdot (W + a_0)}{W - a_0} \right]. \quad (\text{E.4})$$

Е.2.3 На стадии «заострения» трещины максимальная нагрузка в цикле должна быть такой, чтобы было выполнено условие:

$$K_{\max} \leq 0,6 K_{jC}^{0,05}. \quad (\text{E.5})$$

Кроме того, должны быть выполнены следующие дополнительные условия

$$\sigma_N^{\max} \leq 0,5 \sigma_{0,2}^{(1)}, \quad (\text{E.6})$$

$$N_3 \geq 5 \cdot 10^4, \quad (\text{E.7})$$

где  $N_3$  — количество циклов на стадии «заострения» трещины.

#### Примечания

1 В формулах (Е.1) и (Е.5) в качестве  $K_{jC}^{0,05}$  допускается принимать значение параметра  $K_{\min} = 20$  МПа·м<sup>1/2</sup>.

2 Если трещину создают при температуре  $T^{(1)}$ , а испытывают образец при температуре  $T^{(2)}$ , то в формулах (Е.1) и (Е.5) вместо величины  $K_{jC}^{0,05}$  подставляют  $(\sigma_{0,2}^{(1)}/\sigma_{0,2}^{(2)}) \cdot K_{jC}^{0,05}$ , где  $\sigma_{0,2}^{(1)}$  и  $\sigma_{0,2}^{(2)}$  — пределы текучести материалов для температур  $T = T^{(1)}$  и  $T = T^{(2)}$  соответственно.

Е.2.4 Значение  $(1 - R) \cdot K_{\max}$ , полученное с учетом Е.2.3, сравнивается с  $\Delta K_{th}^R$ , где  $\Delta K_{th}^R$  — пороговое значение размаха КИН при коэффициенте асимметрии цикла, равном  $R$ , рассчитывают по формуле

$$\Delta K_{th}^R = \Delta K_{th}^0 \sqrt{\frac{1 - R}{1 + R}}, \quad (\text{E.8})$$

где  $\Delta K_{th}^0 = \Delta K_{th}^R|_{R=0}$ .

Допускается принимать  $\Delta K_{th}^0 = 9$  МПа·м<sup>1/2</sup>.

Если  $(1 - R) \cdot K_{\max} \leq 1,3 \Delta K_{th}^R$ , то максимальную нагрузку в цикле  $\sigma_N^{\max}$  определяют из условия  $K_{\max} = 1,3 \frac{\Delta K_{th}^R}{1 - R}$ .

### Е.3 Процедура испытаний

Е.3.1 Представленная в настоящем приложении процедура испытаний разработана на основе требований ГОСТ 25.506. При отсутствии в настоящем стандарте описания или разъяснения какого-либо конкретного положения следует руководствоваться требованиями ГОСТ 25.506.

Е.3.2 Для определения вязкости разрушения следует использовать испытательные машины с механическим, гидравлическим, электрогидравлическим или другим приводом, метрологические параметры которых удовлетворяют требованиям ГОСТ 28840. При испытаниях могут применяться оборудование, приспособления, измерительные средства и аппаратура, требования к которым определены ГОСТ 25.506.

Е.3.3 Испытания на вязкость разрушения образцов любого типа следует производить на испытательных машинах, оборудованных датчиками и аппаратурой для регистрации диаграмм «нагрузка—перемещение».

При испытаниях на изгиб следует измерять перемещение нагружающего ножа относительно опор или поверхностей под опорами (прогиб образца).

При испытаниях на внецентренное растяжение компактных образцов допускается измерять перемещение кромок надреза на торцевой поверхности на расстоянии  $0,25W$  от линии действия силы. В этом случае перемещение по линии действия силы определяют делением измеренных значений перемещения на коэффициент  $K_V$ , рассчитанный по формуле

$$K_V = 1 + \frac{0,25W}{a_0 + 0,1(W - a_0)} \quad (\text{E.9})$$

Е.3.4 Испытания следует проводить в термокриокамерах, при этом необходимо соблюдать требования к испытаниям, установленные ГОСТ 1497, ГОСТ 22706, ГОСТ 11150, ГОСТ 9651. На образцах толщиной более 10 мм необходимо установить термопару в районе вершины трещины на глубину, равную половине толщины образца. На образцах толщиной менее 10 мм допускается приваривать термопару на боковую поверхность образца.

### Е.4 Выбор температуры испытаний

Е.4.1 В условиях ограниченного количества испытываемых образцов оптимальный выбор температуры испытаний должен преследовать цель обеспечения максимальной доли корректных значений  $K_{JC}$ . С другой стороны необходимо обеспечить выполнение условия  $K_{JC(\text{мед})} \geq 50 \text{ МПа} \cdot \text{м}^{1/2}$ . В связи с этим выполняют следующий порядок выбора температур испытаний для образцов облучаемых комплектов:

Е.4.1.1 Определяют значение  $T_K$  для испытываемого состояния:

а) на основе экспериментальных данных по имеющимся результатам испытанных образцов на ударный изгиб в том же состоянии и обработанных в соответствии с приложением Д;

б) при отсутствии экспериментальных данных по ударным испытаниям материала в исследуемом состоянии допускается определять значение  $T_K$  по формуле

$$T_K = T_{K0} + \Delta T_K \quad (\text{E.10})$$

где  $T_{K0}$  — значение критической температуры хрупкости, полученное на дополнительном (контрольном) комплекте ОС;

$\Delta T_K$  — расчетное значение сдвига критической температуры хрупкости.

В формуле (Е.10) допускается использовать вместо  $T_{K0}$  паспортные значения критической температуры хрупкости металла КР в исходном состоянии  $T_{K0}^{\text{пасп}}$ .

Е.4.1.2 Температуру испытания первого ОС, °С, выбирают из интервала

$$T_K - 10 < T_{\text{исп}} < T_K - 40. \quad (\text{E.11})$$

Е.4.2 При известном значении референтной температуры  $T_{\text{исп}}$  принимается равной  $T_0$ .

Е.4.3 Температура испытаний последующих образцов в группе может быть уточнена (в сторону увеличения или уменьшения) в процессе испытаний:

а) если для каждого из трех первых испытанных образцов  $K_{JC} < 50 \text{ МПа} \cdot \text{м}^{1/2}$ , то температура испытаний должна быть увеличена;

б) если при испытании очередного образца  $K_{JC} > K_{JC(\text{lim})}$ , то последующие образцы должны быть испытаны при меньшей температуре.

### Е.5 Нагружение образца

Е.5.1 Скорость нагружения определяют скоростью перемещения нагружающей траверсы испытательной машины, которая рассчитывается из условия

$$\dot{K}_I = 0,1 - 2 \text{ МПа} \cdot \text{м}^{1/2}/\text{с}, \quad (\text{E.12})$$

где  $\dot{K}_I$  — скорость нагружения образца с трещиной на упругом участке.

При этом время достижения максимума нагрузки не должно превышать 10 мин.

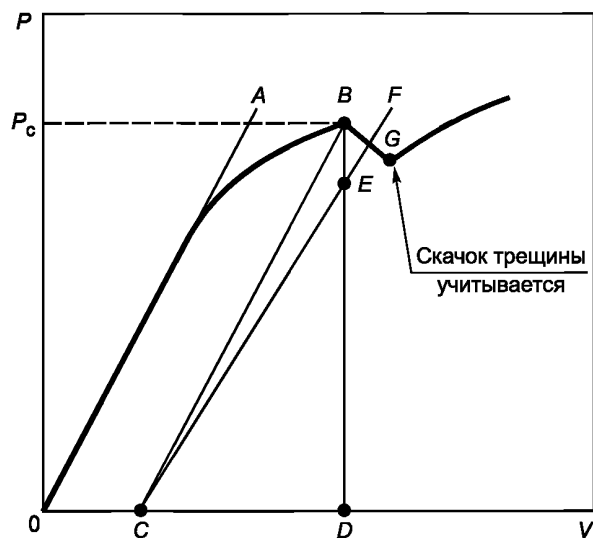
Е.5.2 Нагружение образца следует выполнять до возникновения хрупкого разрушения, т.е. до резкого снижения нагрузки на диаграмме «нагрузка—перемещение», или появления на диаграмме резко выраженного скачка (или нескольких скачков), т.е. появление локального максимума (см. рисунок Е.7). Если при нагружении образца вплоть до падения нагрузки после прохождения максимума до  $0,9P_{\max}$  ( $P_{\max}$  — максимальная нагрузка) не произойдут резкие скачки нагрузки на диаграмме «нагрузка—перемещение», а также отсутствует хрупкое разрушение, то такое разрушение образца считают вязким и данное испытание учитывают в расчетах как некорректное при анализе условий Е.9.5 и Е.9.6.

Е.5.3 После появления на диаграмме локального скачка нагрузки следует оценить его значимость путем графических построений, изображенных на рисунке Е.7.

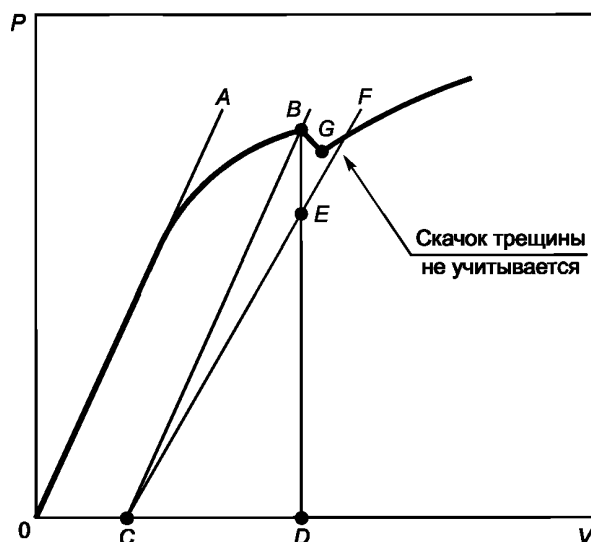
На диаграмме деформирования проводят линию СВ, параллельную начальному линейному участку диаграммы и проходящую через точку В (нагрузка инициирования скачка трещины). Затем проводят секущую CF, имеющую наклон на 5 % меньше, чем линия СВ. Если при этом точка G, соответствующая моменту остановки трещины при скачке, находится вне угла BCF, то скачок признают значимым [см. рисунок Е.7, а)]. После окончания испытания визуально на изломе следует установить характер скачка трещины — хрупкий или вязкий. Измерение величины скачка производят на оптическом микроскопе в соответствии с Е.4.2. Испытание считают состоявшимся, если на изломе обнаружен хрупкий подрост трещины.

Е.5.4 Если при первом скачке точка G, соответствующая моменту остановки трещины при скачке, находится внутри угла BCF [см. рисунок Е.7 б)], следует продолжить нагружение до возникновения хрупкого разрушения образца или появления на диаграмме значимого скачка трещины. Если при дальнейшем нагружении образца происходит несколько последовательных хрупких скачков трещины, то для каждого скачка выполняют оценку его значимости по процедуре, изложенной в Е.5.3 или в настоящем пункте.

В качестве расчетной принимают нагрузку инициирования первого значимого скачка трещины. При этом оценку докритического подроста трещины определяют как вязкий подрост (подрост трещины за исключением хрупких скачков) трещины до первого значимого скачка. Допускается оценивать докритический подрост трещины как общий подрост по вязкому и хрупкому механизмам до первого значимого скачка.



а)



б)

Примечание – Длина отрезка  $DE = 0,95$  длины отрезка  $BD$ .

Рисунок Е.7 — Процедура оценки значимости скачка трещины

### Е.6 Измерение размеров образца

Е.6.1 До проведения испытания следует измерить основные размеры образца: толщину брутто  $B$ , толщину нетто  $B_N$ , ширину  $W$  и глубину надреза с погрешностью не более 0,5 % измеряемой величины или 0,05 мм (принимается наибольшая величина).

Е.6.2 После разрушения образца на изломе оптическим методом измеряют начальную длину усталостной трещины с погрешностью 0,1 мм, а также величину стабильного подраста трещины и величину хрупкого «проскока» трещины с погрешностью не более 0,1 мм.

Е.6.3 Измерение длины трещины на изломе образца в зависимости от его толщины следует выполнять следующим образом:

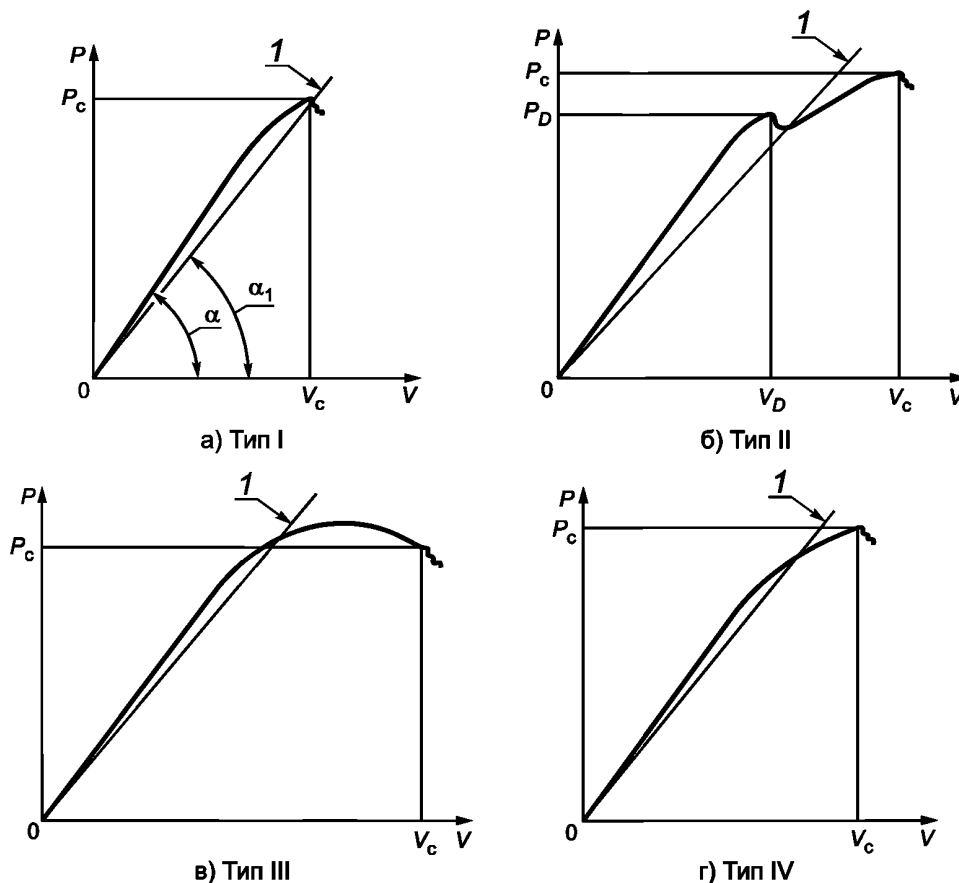
- отступить от боковой поверхности образца или от вершины бокового надреза на величину 1 % от  $B$  (или  $B_N$ ) или на 0,1 мм (принимается наибольшая величина) с каждой стороны симметрично и разделить оставшуюся толщину образца на четыре равные части (для образцов толщиной 12,5 мм и менее) симметрично относительно середины толщины образца. Для образцов толщиной более 12,5 мм расстояние  $0,98B$  следует разделить на восемь равных частей;

- произвести измерение длины трещины в отмеченных точках, т. е. сделать соответственно пять и девять измерений в зависимости от толщины образца;
- среднее значение из двух измерений в крайних точках (близких к боковым поверхностям) просуммировать с остальными измерениями (с тремя или семью) и определить среднее значение из четырех или восьми значений соответственно.

Е.6.4 Величину стабильного подраста трещины измеряют также в пяти или девяти точках в зависимости от толщины и вычисляют по той же процедуре, что и длину трещины.

**Е.7 Обработка результатов испытаний**

Е.7.1 Обработка результатов испытаний предусматривает вычисление  $K_{JC}$  в зависимости от типа полученных диаграмм «нагрузка—перемещение», а также последующее определение величин  $K_{JC(med)}$  и  $\Omega$ .



1 — 5 %-ная секущая:  $tg\alpha_1 = 0,95tg\alpha$ ;  $P_c$  — нагрузка при разрушении образца;  
 $P_D$  — нагрузка локального максимума

Рисунок Е.8 — Типы кривых «нагрузка—перемещение»

Е.7.2 Для линейных диаграмм типа I по ГОСТ 25.506 (см. рисунок Е.8)  $K_{JC} = K_e$ . Параметр  $K_e$  рассчитывают по измеренной величине разрушающей нагрузки  $P_c$  и начальной длине трещины  $a_0$ .

а) для образцов типа С(Т)  $K_e$  рассчитывают по формуле

$$K_e = \left[ \frac{P_c}{\sqrt{B \cdot B_N \cdot W}} \right] \cdot \varphi(a_0/W), \tag{E.13}$$

где  $\varphi(a_0/W) = \frac{(2+a_0/W)}{(1-a_0/W)^{3/2}} \left[ 0,886 + 4,64 \left( \frac{a_0}{W} \right) - 13,32 \left( \frac{a_0}{W} \right)^2 + 14,72 \left( \frac{a_0}{W} \right)^3 - 5,6 \left( \frac{a_0}{W} \right)^4 \right]$ .

б) для образцов типа SE(B)-10  $K_e$  рассчитывают по формуле

$$K_e = \left[ \frac{P_c \cdot S}{B_{ef} \cdot W^{3/2}} \right] \cdot \varphi(a_0/W), \quad (\text{E.14})$$

$$\text{где } \varphi(a_0/W) = \frac{3 \left( \frac{a_0}{W} \right)^{1/2} \cdot 1,99 - \left( \frac{a_0}{W} \right) \left( 1 - \frac{a_0}{W} \right) \left[ 2,15 - 3,93 \left( \frac{a_0}{W} \right) + 2,7 \left( \frac{a_0}{W} \right)^2 \right]}{2 \left[ 1 + 2 \left( \frac{a_0}{W} \right) \right] \left( 1 - \frac{a_0}{W} \right)^{3/2}},$$

$S$  — расстояние между опорами;

$B_{ef}$  — эффективная толщина образцов, рассчитываемая по формуле

$$B_{ef} = \begin{cases} B & \text{— для образцов SE(B)-10/SG0;} \\ \sqrt{B \cdot B_N} & \text{— для образцов SE(B)-10/SG20;} \\ \frac{\sqrt{B \cdot B_N}}{0,53 \left( \frac{B_N}{B} \right)^2 - 1,39 \frac{B_N}{B} + 1,86} & \text{— для образцов SE(B)-10/SG50 (см. примечание)} \end{cases}$$

Примечание — Формула применима при  $0,25 < \frac{B_N}{B} \leq 0,50$ .

Е.7.3 Для нелинейных диаграмм типов III и IV по ГОСТ 25.506 (см. рисунок Е.8) определяют пластическую часть работы разрушения  $A_p$ . Параметр  $A_p$  рассчитывают как заштрихованную площадь под кривой  $P(V)$  (см. рисунок Е.9).

Далее рассчитывают значение  $J_C$  по формуле

$$J_C = \frac{K_e^2}{E'} + \frac{\eta A_p}{(W - a_0) \cdot B_N}, \quad (\text{E.15})$$

где  $K_e$  — параметр, рассчитываемый по формулам (Е.13) и (Е.14);

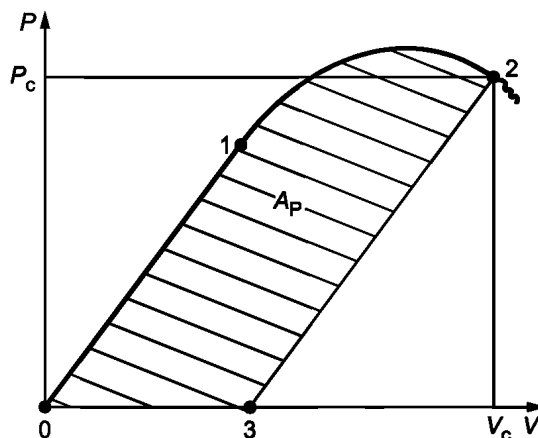
$$E' = \frac{E}{1 - \mu^2},$$

$$\eta = \begin{cases} 2 + \frac{0,522(W - a_0)}{W} & \text{— для образцов типа C(T)} \\ 1,9 & \text{— для образцов типа SE(B)-10} \end{cases}$$

По рассчитанному значению  $J_C$  определяют соответствующую величину  $K_{JC}$  по формуле

$$K_{JC} = \sqrt{J_C E'}. \quad (\text{E.16})$$

Е.7.4 Для диаграмм типа II по ГОСТ 25.506 (см. рисунок Е.8) с резко выраженным локальным максимумом, обусловленным хрупким скачком трещины, расчет выполняют по формулам (Е.13), (Е.14) при расположении локального максимума (скачка) на линейном участке диаграммы; или по формулам (Е.13), (Е.14) и (Е.15) при расположении локального максимума (скачка) на нелинейном участке диаграммы. Предварительно следует выполнить оценку значимости скачка трещины в соответствии с процедурой, изложенной в Е.5. В случае значимого скачка вычисление  $K_{IC}$  и  $K_{JC}$  проводят по нагрузке локального максимума.



Примечание — Прямая 2—3 параллельна прямой 0—1.

Рисунок Е.9 — Пример определения  $A_p$

### Е.8 Количество образцов

Е.8.1 Для построения зависимости  $K_{JC}(T)$  для одного состояния материала испытывают не менее 12 ОС. Достаточное количество корректно испытанных ОС для получения зависимости  $K_{JC}(T)$  определяют в соответствии с разделом Е.9.

### Е.9 Корректность результатов испытаний

Е.9.1 Испытание считают несостоявшимся, если при измерении начальной длины трещины любое из девяти (при  $B_N > 8$  мм) или пяти (при  $B_N \leq 8$  мм) измерений отличается от средней длины трещины более чем на 7 % или 0,5 мм (принимается большая величина). При этом результаты данного испытания исключают из всех последующих расчетов.

Е.9.2 Испытание считают несостоявшимся, если образец разрушился вязко (отсутствует хрупкий просок трещины). При этом результат данного испытания исключают из расчетов по приложению Е, но учитывают как некорректный при расчете достаточности количества испытаний по Е.9.5 и Е.9.6.

Е.9.3 Для всех испытаний, за исключением считающихся несостоявшимися согласно Е.9.1, Е.9.2 анализируют корректность испытаний:

а) для анализа корректности полученных в соответствии с разделом Е.7 значений  $K_{JC}$ , выполняют их сопоставление с величиной  $K_{JC(lim)}$ , рассчитываемой по следующей формуле:

$$K_{JC(lim)} = \left( \frac{E' \cdot b \cdot \sigma_{0,2}}{30} \right)^{\frac{1}{2}}, \quad (E.17)$$

где  $b = \min(B, W - a_0, a_0)$ ;

$$E' = \frac{E}{1 - \mu^2},$$

где  $E$  — модуль упругости при температуре испытания;

$\mu$  — коэффициент Пуассона;

$\sigma_{0,2}$  — предел текучести материала при температуре испытания [4], [5].

б) испытание считают корректным, если выполняются следующие условия:

$$K_{JC} \leq K_{JC(lim)}, \quad (E.18)$$

$$\Delta a \leq 0,05 \cdot (W - a_0) \text{ и } \Delta a \leq 1 \text{ мм}, \quad (E.19)$$

где  $\Delta a$  — величина вязкого подраста трещины;

в) в случае если выполняется условие (Е.19) и не выполняется условие (Е.18), то испытание считают некорректным и для дальнейших расчетов принимают  $K_{JC} = K_{JC(lim)}$ .

г) в случае если не выполняется условие (Е.19) и выполняется условие (Е.18), то испытание считают некорректным только при расчете достаточного количества корректных испытаний по Е.9.5 и Е.9.6; значение  $K_{JC}$  не корректируют.

д) в случае если не выполняется условие (Е.19) и не выполняется условие (Е.18), то испытание считается некорректным и для дальнейших расчетов принимается  $K_{JC} = K_{JC(max)}$ , где  $K_{JC(max)}$  — максимальное из корректных значений  $K_{JC}$ , полученных при данной температуре испытаний.

Е.9.4 Результаты некорректных испытаний, скорректированные по перечислениям в) — д) Е.9.3, учитывают при дальнейшей обработке данных в Е.9.5, Е.9.6 и разделе 3.8.

Е.9.5 При однотемпературных испытаниях должны быть выполнены требования к минимальному числу корректных испытаний образцов  $r$  (Е.20) и к соотношению некорректных испытаний образцов  $(N-r)$  к общему числу испытанных образцов  $N$  (Е.21):

$$r \geq [r], \quad (E.20)$$

$$\frac{N-r}{N} \leq [\alpha]. \quad (E.21)$$

Значения  $[r]$  и  $[\alpha]$  представлены в таблице Е.1.

Если какое-либо из условий (Е.20) или (Е.21) не выполняется, то все испытания при данной температуре исключают из рассмотрения.

Т а б л и ц а Е.1 — Требования к минимальному числу корректных испытаний  $[r]$  и к отношению числа некорректных к общему числу испытанных образцов  $[\alpha]$

№ интервала $K_{JC(мед)}$	Интервал $K_{JC(мед)}$ , МПа·м <sup>1/2</sup> (для $B_N = 25$ мм)	Минимальное число корректных испытаний $[r]$	Весовой фактор $n_i$	$[\alpha]$
1	84—212	6	$n_1 = 1/6$	1/3
2	66—83	7	$n_2 = 1/7$	1/4
3	50—65	8	$n_3 = 1/8$	0

Е.9.6 При многотемпературных испытаниях для каждой температуры испытаний должно быть выполнено условие (Е.21) для каждого интервала  $K_{JC(мед)}$  из таблицы Е.1. Если условие (Е.21) не выполняется, то все испытания при данной температуре исключают из рассмотрения.

Количество корректных испытаний при многотемпературных испытаниях считают достаточным, если выполнено следующее требование

$$\sum_{i=1}^3 r_i \cdot n_i \geq 1, \quad (E.22)$$

где  $r_i$  — число корректных значений  $K_{JC}$  (с учетом отбраковки по условию (Е.21) и примечанию 2), соответствующих  $i$ -му интервалу  $K_{JC(мед)}$  в соответствии с таблицей Е.1;

$n_i$  — весовой фактор этого интервала.

#### Примечания

1 Расчет  $K_{JC(мед)}$  для определения номера интервала согласно таблице Е.1 для каждой температуры испытаний выполняют по формуле (Е.27), где значение  $\Omega$  определяют по формулам (Е.27) или (Е.28) раздела Е.10.

2 Если при оценке результатов по Е.9.5, Е.9.6  $K_{JC(мед)} < 50$  МПа·м<sup>1/2</sup>, то все испытания при данной температуре исключают из рассмотрения.

### Е.10 Определение параметров $\Omega$ и $T_0$

Е.10.1 Полученные с учетом Е.9 значения  $K_{JC}$  пересчитывают по формуле на длину фронта трещины  $B_N = 25$  мм

$$\frac{K_{JC}^X - K_{min}}{K_{JC}^Y - K_{min}} = \left( \frac{B_Y}{B_X} \right)^{1/4}, \quad (E.23)$$

где  $K_{JC}^X, K_{JC}^Y$  — значения вязкости разрушения для образцов с длиной фронта трещины  $B_X$  и  $B_Y$  (для образцов с боковыми канавками — расстояние между вершинами боковых канавок; для образцов без боковых канавок — толщина образца), при одной и той же вероятности  $P_f$



а) в случае однотемпературных испытаний в соответствии с методом наибольшего правдоподобия определяют параметр масштаба  $K_0$  по формуле

$$K_0 = \left[ \sum_{k=1}^N (K_{JC}^{(k)} - K_{\min})^4 / r \right]^{1/4} + K_{\min}, \quad (\text{E.24})$$

где  $N$  — общее число испытанных образцов, за исключением указанных в Е.9.2 и Е.9.5;

$r$  — число корректно испытанных образцов.

Далее  $K_{JC(\text{med})}$  рассчитывают по формуле

$$K_{JC(\text{med})} = K_{\min} + (K_0 - K_{\min}) [\ln(2)]^{1/4} \quad (\text{E.25})$$

б) по известному  $K_{JC(\text{med})}$  при  $T = T_{\text{исп}}$  определяют значение параметра  $\Omega$  по формуле

$$\Omega = \frac{K_{JC(\text{med})} - K_{JC}^{\text{shelf}}}{1 + \text{th}\left(\frac{T_{\text{исп}} - 130}{105}\right)}, \quad (\text{E.26})$$

где  $K_{JC(\text{med})}$ ,  $K_{JC}^{\text{shelf}}$  в МПа·м<sup>1/2</sup>,  $T_{\text{исп}}$  в °С.

в) в случае многотемпературных испытаний параметр  $\Omega$  определяют посредством решения нелинейного уравнения

$$\sum_{i=1}^N \frac{\ln(2)(K_{JC(i)} - K_{\min})^4 \left[1 + \text{th}\left(\frac{T_i - 130}{105}\right)\right]}{\left[\Omega \left(1 + \text{th}\left(\frac{T_i - 130}{105}\right)\right) - K_{\min} + K_{JC}^{\text{shelf}}\right]^5} - \sum_{i=1}^N \left[ \frac{\delta_i \left[1 + \text{th}\left(\frac{T_i - 130}{105}\right)\right]}{\Omega \left(1 + \text{th}\left(\frac{T_i - 130}{105}\right)\right) - K_{\min} + K_{JC}^{\text{shelf}}} \right] = 0, \quad (\text{E.27})$$

где  $K_{JC(i)}$  — значение  $K_{JC}$ , полученное из эксперимента при  $T_{\text{исп}} = T_i$ ;  $\delta_i$  — равно 1, если  $K_{JC(i)}$  корректно, и равно 0, если данное значение некорректно;  $N$  — общее число испытанных образцов за исключением указанных в Е.9.2 и Е.9.6.

Е.10.2 Одновременно с определением параметра  $\Omega$  определяют референтную температуру  $T_0$ . При определении параметра  $T_0$  используются те же самые результаты испытаний на вязкость разрушения и методология их обработки, что и при определении параметра  $\Omega$ .

а) в случае однотемпературных испытаний по известному  $K_{JC(\text{med})}$  при  $T = T_{\text{исп}}$  [см. формулу (Е.25)] определяют значение параметра  $T_0$  по формуле

$$T_0 = T_{\text{исп}} - \frac{1}{0,019} \ln \left( \frac{K_{JC(\text{med})} - 30}{70} \right), \quad (\text{E.28})$$

где  $K_{JC(\text{med})}$  в МПа·м<sup>1/2</sup>;  $T_0$ ,  $T_{\text{исп}}$  в °С.

б) в случае многотемпературных испытаний параметр  $T_0$  определяют посредством решения нелинейного уравнения

$$\sum_{i=1}^N \frac{(K_{JC(i)} - K_{\min})^4 \exp(0,019(T_i - T_0))}{[11 + 77 \cdot \exp(0,019(T_i - T_0))]^5} - \sum_{i=1}^N \frac{\delta_i [\exp(0,019(T_i - T_0))]}{11 + 77 \cdot \exp(0,019(T_i - T_0))} = 0, \quad (\text{E.29})$$

где  $K_{JC(i)}$  — значение  $K_{JC}$ , полученное из эксперимента при  $T_{\text{исп}} = T_i$ ;  $\delta_i$  равно 1, если  $K_{JC(i)}$  корректно, и равно 0, если данное значение некорректно;  $N$  — общее число испытанных образцов, за исключением указанных в Е.9.2 и Е.9.6.

**Приложение Ж  
(обязательное)**

**Технология реконструкции образцов**

**Ж.1 Общие положения**

Ж.1.1 Реконструкция заключается в приварке к торцам реконструируемых фрагментов (главным образом обломков испытанных образцов) надставок (хвостовиков) с последующей обработкой заготовок в составной образец, идентичный исходному.

Ж.1.2 Основными факторами, определяющими применимость конкретной технологии реконструкции сваркой, являются протяженность зоны термовлияния и распределение температуры при сварке в объеме реконструируемого фрагмента.

Ж.1.3 Температура в области пластической деформации реконструированного образца (область у надреза в средней части образца по его длине) в процессе сварки не должна превышать температуру облучения материала, из которого он изготовлен.

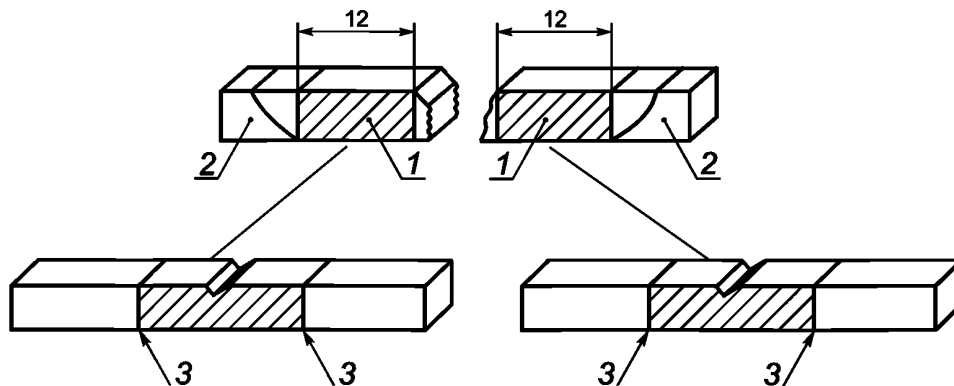
Ж.1.4 Контроль качества заготовок под образец в процессе реконструкции проводят на этапах подготовки и перед нанесением надрезов.

Ж.1.5 Технологию реконструкции образцов аттестуют перед применением в соответствии с разделом Ж.5.

Реконструкция образцов состоит из следующих этапов:

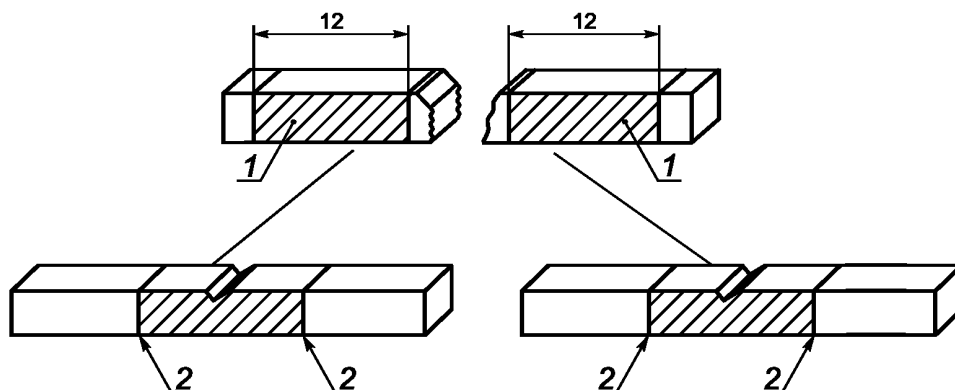
- 1) подготовки заготовок: реконструируемого фрагмента (вставки) и хвостовиков;
- 2) приварки хвостовиков к вставке;
- 3) обработки заготовки в размер;
- 4) изготовления надреза на образце;
- 5) паспортизации образца.

Схема реконструкции образцов представлена на рисунке Ж.1.



1 — металл сварного шва; 2 — основной металл; 3 — соединение, выполненное импульсной аргодуговой сваркой

а) Реконструкция образца сварного шва



1 — основной металл; 2 — соединение, выполненное импульсной аргодуговой сваркой

б) Реконструкция образца основного металла

Рисунок Ж.1 — Схема реконструкции образцов

## Ж.2 Изготовление заготовок под образец

Ж.2.1 Для одного реконструируемого образца подготавливают одну вставку и изготавливают два хвостовика.

Ж.2.2 Вставка должна иметь ориентацию, идентичную исходной.

Ж.2.3 Длина вставки для образцов сечением 10×10 мм должна быть не менее 16 мм, для образцов сечением 5×5 мм или 3×4 мм — не менее 12 мм.

Ж.2.4 Деформированную при испытаниях часть вставки необходимо удалить, а отпечаток от опоры зашлифовать.

Торцы вставки должны быть обработаны перпендикулярно к базе. Перед сваркой вставку зачищают от следов обработки, обезжиривают техническим ацетоном и обезвоживают этиловым спиртом.

Ж.2.5 Форма хвостовика должна быть выбрана в соответствии с особенностями оснастки используемого сварочного оборудования и, как правило, иметь сечение квадрата или круга. Диагональ для хвостовика квадратного сечения или диаметром для хвостовика круглого сечения, должны превышать диагональ сечения вставки указанных в пункте Ж.2.3 не менее чем на 1 мм.

Ж.2.6 Хвостовики следует изготавливать из стали 15Х2МФА(А), допускается изготавливать хвостовики из стали 15Х2НМФА(А). Различие в химическом составе допускается только в пределах марочного. Предпочтительнее содержание углерода на нижнем уровне. Перед сваркой хвостовики зачищают от следов обработки, обезжиривают техническим ацетоном и обезвоживают этиловым спиртом.

## Ж.3 Процесс сварки

Ж.3.1 Приварку хвостовиков к вставке допускается выполнять различными методами (контактная, электронно-лучевая, лазерная).

Ж.3.2 Применяемый процесс сварки должен обеспечивать высокое качество сварного соединения.

Ж.3.3 Для предотвращения отжига радиационных дефектов в процессе сварки необходимо управлять энергокладом так, чтобы температура в рабочей зоне реконструированного образца (область пластической деформации) не превысила температуру 250 °С. Выполнение этого условия обеспечивается выбором соотношения сварочного тока и длительности цикла сварки, а также применением массивных теплоотводящих захватов.

Ж.3.4 Заданные параметры сварки необходимо реализовывать и контролировать в автоматическом режиме.

Ж.3.5 Для регистрации температуры применяют термопары или термодатчики сопротивления и термометры, позволяющие работать в режиме сохранения максимально зафиксированной температуры.

Термопары должны соответствовать ГОСТ Р 8.585.

Термопреобразователи сопротивления должны соответствовать ГОСТ 6651. Погрешность измерения  $\pm 5$  °С.

Для регистрации температуры следует применять самопишущие потенциометры с быстродействием (временем пробега всей шкалы) не более 1 с.

## Ж.4 Подготовка образцов

Ж.4.1 После приварки хвостовиков производят обработку поверхностей заготовок в близкий к номинальному размер в соответствии с 9.3.2, 9.3.3 или разделом Е.1.

При выборе технологии послесварочной обработки необходимо учитывать следующие факторы:

- неоднородность свойств заготовки (широкий диапазон изменения твердости);
- несоосность хвостовиков относительно вставки и относительно друг друга;

- закрепление образца должно исключать появление изгибающих моментов на зону обработки от усилий резания.

Ж.4.2 Нанесение надреза на заготовке производят в плоскости, соответствующей первоначальной, и выполняют по стандартной технологии.

Ж.4.3 Заключительным этапом является паспортизация реконструированных образцов (измерение основных размеров образцов, угла и радиуса надреза). Результаты паспортизации заносят в таблицу Ж.1.

Т а б л и ц а Ж.1 — Геометрические размеры образца

Индекс образца	Ширина образца, мм			Высота образца, мм			$M$ , мм	$L$ , мм	$L/2$ , мм	$\alpha$ , град	$R$ , мм
	1	2	3	1	2	3					

Пр и м е ч а н и е —  $M$  — рабочее сечение образца,  $L$  — длина образца,  $\alpha$  — угол надреза,  $R$  — радиус надреза.

### Ж.5 Аттестационные испытания технологии реконструкции

Ж.5.1 Перед применением конкретной технологии реконструкции необходимо провести аттестационные испытания. Аттестационные испытания включают:

- проверку качества сварных соединений после сварки,
- измерение температуры в процессе сварки,
- испытания на ударный изгиб.

Ж.5.2 Форма и размеры зоны термовлияния на вставке с двух сторон при сварке контролируют визуально посредством изготовления продольных металлографических шлифов или иным способом, обеспечивающим возможность определения формы и размеров зоны сплавления.

Ж.5.3 Измерения температуры в процессе сварки проводят во вставке с целью определения максимальной температуры в процессе сварки. Измерения проводят в различных точках:

- в точке, соответствующей оси надреза;
- в точках, удаленных на 1 мм от линии сплавления между вставкой и хвостовиком;
- в точках между осью надреза и линии сплавления с шагом 1—2 мм в зависимости от длины вставки.

Измерения проводят в соответствии с требованиями Ж.3.5.

Ж.5.4 Измерение твердости на поверхности образца проводят с целью определения фактической длины вставки после реконструкции и изменения состояния материала после сварки. Измерения твердости проводят по методу Виккерса с предварительной нагрузкой 49,03 Н (5 кгс) согласно ГОСТ Р ИСО 6507-1.

Измерения проводят на поверхности образца, перпендикулярной к надрезу, на двух уровнях — 1,5 и 2,5 мм для образцов сечением 3×4 мм<sup>2</sup>; 1,5 и 3,5 мм для образцов сечением 5×5 мм<sup>2</sup>. Измерения проводят в продольном направлении с шагом 1 мм.

Ж.5.5 Испытания на ударный изгиб проводят на оригинальных и реконструированных образцах из одного материала с целью сравнения результатов.

Испытания на ударный изгиб проводят согласно приложению Д. Испытания проводят с целью получения температурной зависимости работы разрушения.

Ж.5.6 После проведения аттестационных испытаний выпускают отчет, в который включают результаты испытаний и измерений, а также подробное описание технологии реконструкции и использованного оборудования.

## Библиография

- [1] СП 2.6.1.2612-10 Основные санитарные правила обеспечения радиационной безопасности (ОСПОРБ-99/2010)
- [2] СанПиН 2.6.1.2523-09 Нормы радиационной безопасности НРБ-99/2009
- [3] Федеральные нормы и правила НП-001-15 Общие положения обеспечения безопасности атомных станций
- [4] Нормативный правовой акт «Метрологические требования к измерениям, эталонам единиц величин, стандартным образцам, средствам измерений, их составным частям, программному обеспечению, методикам (методам) измерений, применяемым в области использования атомной энергии» (утвержден приказом Государственной корпорации по атомной энергии «Росатом» от 31 октября 2013 г. № 1/10-НПА, зарегистрирован в Минюсте Российской Федерации 27 февраля 2014 г., регистрационный № 31442)
- [5] Федеральный закон от 26 июня 2008 г. № 102-ФЗ «Об обеспечении единства измерений»

---

УДК 620.267:53.08:006.354

ОКС 27.120

Ключевые слова: радиационное охрупчивание, корпус реактора, критическая температура хрупкости, образцы-свидетели, контейнерная сборка, коэффициент интенсивности напряжения, предел текучести

---

## БЗ 1—2019/5

Редактор *Л.В. Коретникова*  
Технический редактор *В.Н. Прусакова*  
Корректор *М.В. Бучная*  
Компьютерная верстка *Е.А. Кондрашовой*

Сдано в набор 29.12.2018. Подписано в печать 15.01.2019. Формат 60×84 $\frac{1}{8}$ . Гарнитура Ариал.  
Усл. печ. л. 6,05. Уч.-изд. л. 5,47.

Подготовлено на основе электронной версии, предоставленной разработчиком стандарта

---

Создано в единичном исполнении ФГУП «СТАНДАРТИНФОРМ»  
для комплектования Федерального информационного фонда стандартов,  
117418 Москва, Нахимовский пр-т, д. 31, к. 2.  
[www.gostinfo.ru](http://www.gostinfo.ru) [info@gostinfo.ru](mailto:info@gostinfo.ru)