

---

ФЕДЕРАЛЬНОЕ АГЕНТСТВО  
ПО ТЕХНИЧЕСКОМУ РЕГУЛИРОВАНИЮ И МЕТРОЛОГИИ

---



НАЦИОНАЛЬНЫЙ  
СТАНДАРТ  
РОССИЙСКОЙ  
ФЕДЕРАЦИИ

ГОСТ Р  
22.3.15—  
2018

---

**Безопасность в чрезвычайных ситуациях.  
Средства защиты коллективные**

**УСТРОЙСТВА РЕГЕНЕРАЦИИ ВОЗДУХА**

**Общие технические требования.  
Методы испытаний**

Издание официальное



Москва  
Стандартинформ  
2018

## Предисловие

1 РАЗРАБОТАН Акционерным обществом «Тамбовмаш» (АО «Тамбовмаш»)

2 ВНЕСЕН Техническим комитетом по стандартизации ТК 71 «Гражданская оборона, предупреждение и ликвидация чрезвычайных ситуаций»

3 УТВЕРЖДЕН И ВВЕДЕН В ДЕЙСТВИЕ Приказом Федерального агентства по техническому регулированию и метрологии от 18 декабря 2018 г. № 1129-ст

4 ВВЕДЕН ВПЕРВЫЕ

*Правила применения настоящего стандарта установлены в статье 26 Федерального закона от 29 июня 2015 г. № 162-ФЗ «О стандартизации в Российской Федерации». Информация об изменениях к настоящему стандарту публикуется в ежегодном (по состоянию на 1 января текущего года) информационном указателе «Национальные стандарты», а официальный текст изменений и поправок — в ежемесячном информационном указателе «Национальные стандарты». В случае пересмотра (замены) или отмены настоящего стандарта соответствующее уведомление будет опубликовано в ближайшем выпуске ежемесячного информационного указателя «Национальные стандарты». Соответствующая информация, уведомление и тексты размещаются также в информационной системе общего пользования — на официальном сайте Федерального агентства по техническому регулированию и метрологии в сети Интернет ([www.gost.ru](http://www.gost.ru))*

© Стандартиформ, оформление, 2018

Настоящий стандарт не может быть полностью или частично воспроизведен, тиражирован и распространен в качестве официального издания без разрешения Федерального агентства по техническому регулированию и метрологии

## Содержание

1 Область применения . . . . .	1
2 Нормативные ссылки . . . . .	1
3 Термины, определения и сокращения . . . . .	2
4 Классификация . . . . .	3
5 Технические требования . . . . .	3
6 Комплектность . . . . .	4
7 Маркировка . . . . .	4
8 Упаковка . . . . .	5
9 Требования безопасности . . . . .	5
10 Требования охраны окружающей среды (экологичность) . . . . .	6
11 Правила приемки . . . . .	6
12 Методы контроля (испытаний) . . . . .	6
13 Транспортирование и хранение . . . . .	13
14 Указания по эксплуатации . . . . .	13
15 Гарантии изготовителя . . . . .	13
Приложение А (обязательное) Применяемость показателей качества в документации и по видам испытаний . . . . .	14
Приложение Б (рекомендуемое) Форма протокола испытаний . . . . .	15
Библиография . . . . .	16

**Безопасность в чрезвычайных ситуациях.  
Средства защиты коллективные****УСТРОЙСТВА РЕГЕНЕРАЦИИ ВОЗДУХА****Общие технические требования. Методы испытаний**

Security in an emergency. Collective means of protection.  
Air regeneration devices. General technical requirements. Test methods

Дата введения — 2019—06—01

**1 Область применения**

1.1 Настоящий стандарт распространяется на устройства (установки) регенерации воздуха (далее — УРВ), используемые в защитных сооружениях и убежищах гражданской обороны (ГО), устанавливает общие технические требования и методы испытаний.

1.2 УРВ предназначены для обеспечения людей, укрываемых в защитных сооружениях и убежищах ГО, очищенным воздухом в 3-м режиме (рециркуляции и регенерации воздуха) в случае возникновения полной изоляции помещений для укрываемых. УРВ применяются в составе устройств очистки и регенерации воздуха (УОРВ) защитных сооружений и убежищ ГО. УРВ могут быть применены самостоятельно в комплектации с электроручным вентилятором (ЭРВ).

1.3 Требования настоящего стандарта обязательны для находящихся в эксплуатации и вновь проектируемых УРВ, а также для применения при разработке технического задания (ТЗ) на выполнение научно-исследовательских работ (НИР) и опытно-конструкторских работ (ОКР), технических условий (ТУ) на средства коллективной защиты.

1.4 Настоящий стандарт не распространяется на УРВ:

- объекты военного назначения;
- подвижных объектов;
- корабельные УРВ;
- УРВ со сжатым воздухом или со сжатым кислородом.

**2 Нормативные ссылки**

В настоящем стандарте использованы нормативные ссылки на следующие стандарты:

ГОСТ 9.032 Единая система защиты от коррозии и старения. Покрытия лакокрасочные. Группы, технические требования, обозначения

ГОСТ 9.401 Единая система защиты от коррозии и старения. Покрытия лакокрасочные. Общие требования и методы ускоренных испытаний на стойкость к воздействию климатических факторов

ГОСТ 15.309 Система разработки и постановки продукции на производство. Испытания и приемка выпускаемой продукции. Основные положения

ГОСТ 166 Штангенциркули. Технические условия

ГОСТ 14192 Маркировка грузов

ГОСТ 15140 Материалы лакокрасочные. Методы определения адгезии

ГОСТ 15150 Машины, приборы и другие технические изделия. Исполнение для различных климатических районов. Категории, условия эксплуатации, хранения и транспортирования в части воздействия климатических факторов внешней среды

ГОСТ 24297 Верификация закупленной продукции. Организация проведения и методы контроля  
ГОСТ 30546.2 Испытания на сейсмостойкость машин, приборов и других технических изделий.  
Общие положения и методы испытаний

ГОСТ 30546.3 Методы определения сейсмостойкости машин, приборов и других технических изделий, установленных на месте эксплуатации, при их аттестации или сертификации на сейсмическую безопасность

ГОСТ Р 15.301 Система разработки и постановки продукции на производство. Продукция производственно-технического назначения. Порядок разработки и постановки продукции на производство

ГОСТ Р 22.0.02 Безопасность в чрезвычайных ситуациях. Термины и определения

ГОСТ Р 22.3.10 Безопасность в чрезвычайных ситуациях. Средства коллективной защиты. Устройства очистки и регенерации воздуха. Классификация. Общие требования к схемам размещения

ГОСТ Р 42.0.02 Гражданская оборона. Термины и определения основных понятий

**Примечание** — При пользовании настоящим стандартом целесообразно проверить действие ссылочных стандартов в информационной системе общего пользования — на официальном сайте Федерального агентства по техническому регулированию и метрологии в сети Интернет или по ежегодному информационному указателю «Национальные стандарты», который опубликован по состоянию на 1 января текущего года, и по выпускам ежемесячного информационного указателя «Национальные стандарты» за текущий год. Если заменен ссылочный стандарт, на который дана недатированная ссылка, то рекомендуется использовать действующую версию этого стандарта с учетом всех внесенных в данную версию изменений. Если заменен ссылочный стандарт, на который дана датированная ссылка, то рекомендуется использовать версию этого стандарта с указанным выше годом утверждения (принятия). Если после утверждения настоящего в ссылочный стандарт, на который дана датированная ссылка, внесено изменение, затрагивающее положение, на которое дана ссылка, то это положение рекомендуется применять без учета данного изменения. Если ссылочный стандарт отменен без замены, то положение, в котором дана ссылка на него, рекомендуется применять в части, не затрагивающей эту ссылку.

## 3 Термины, определения и сокращения

### 3.1 Термины и определения

В настоящем стандарте применены термины по ГОСТ Р 22.0.02, ГОСТ Р 22.3.10, ГОСТ Р 42.0.02, а также следующие термины с соответствующими определениями:

**3.1.1 газовоздушная смесь:** Смесь газов, подаваемая из УРВ в процессе эксплуатации и направляемая в обитаемые помещения для укрываемых.

**3.1.2 устройство регенерации воздуха (установка регенерации воздуха):** Составная часть УОРВ, предназначенная для снабжения защитного сооружения и убежища ГО очищенным воздухом в режиме 3.

### 3.2 Сокращения

В настоящем стандарте применены следующие сокращения:

ГВС — газовоздушная смесь;

ГО — гражданская оборона;

ЗИП — запасные части, инструменты и принадлежности;

КД — конструкторская документация;

МД — монтажные детали и сборочные единицы;

НИР — научно-исследовательские работы;

НИОКР — научно-исследовательские и опытно-конструкторские работы;

ОКР — опытно-конструкторские работы;

РПК — патрон регенеративный выделения кислорода;

ТЗ — техническое задание;

ТУ — технические условия;

УОРВ — устройство очистки и регенерации воздуха;

УРВ — устройства (установки) регенерации воздуха;

ЭРВ — электроручной вентилятор.

## 4 Классификация

УРВ классифицируются по числу укрываемых:

- до 50 человек;
- до 100 человек;
- до 150 человек;
- до 300 человек;
- свыше 300 человек.

Примечание — Допускается применение вместо одного УРВ нескольких (двух и более), каждое из которых рассчитано на меньшее число укрываемых, при условии, что суммарное число укрываемых, обеспечиваемое при одновременной работе всех УРВ, не менее проектной численности (вместимости защитного сооружения ГО или убежища).

## 5 Технические требования

### 5.1 Основные показатели и характеристики

5.1.1 Время непрерывной работы УРВ с РПК до полной отработки патронов должно быть не менее 6 ч.

5.1.2 Номинальный объемный расход ГВС, проходящий через УРВ, м<sup>3</sup>/ч, должен быть не менее:

- 60 — для числа укрываемых до 50 человек;
- 120 — » » » до 100 человек;
- 200 — » » » до 150 человек;
- 380 — » » » до 300 человек.

5.1.3 Аэродинамическое сопротивление УРВ, не комплектуемых ЭРВ, при постоянном объемном расходе ГВС, Па, должно быть не более (в зависимости от номинального объемного расхода):

- 640 при 60 м<sup>3</sup>/ч;
- 880 при 120 м<sup>3</sup>/ч;
- 980 при 200 м<sup>3</sup>/ч;
- 1180 при 380 м<sup>3</sup>/ч.

5.1.4 Температура ГВС на выходе из УРВ должна соответствовать требованиям КД на конкретное изделие.

5.1.5 Объемная доля диоксида углерода в ГВС на выходе из УРВ в течение времени непрерывной работы должна быть не более 1,5 %.

5.1.6 Объемная доля кислорода в ГВС на выходе из УРВ в течение времени непрерывной работы должна быть не менее 19 %.

5.1.7 Величина удельного тепловыделения УРВ должна быть указана в паспорте.

### 5.2 Конструктивные требования

5.2.1 УРВ должны быть герметичны при избыточном давлении 1,0 кПа. Допускается падение давления не более, чем 50 Па в течение 1 мин. УРВ должны иметь устройства для подсоединения приборов контроля герметичности.

5.2.2 Конкретные требования к качеству лакокрасочных покрытий УРВ и МД УРВ должны быть установлены в технической документации на конкретный вид УРВ с учетом требований ГОСТ 9.032. Лакокрасочные покрытия составных частей и элементов конструкции УРВ, подвергаемых разогреву, должны быть стойкими к воздействию высоких температур.

5.2.3 Диаметр присоединительных трубопроводов при расходе ГВС менее 300 м<sup>3</sup>/ч должен быть не менее 100 мм, при расходе ГВС свыше 300 м<sup>3</sup>/ч должен быть не менее 150 мм. Конкретные требования к размерам, в том числе к предельным отклонениям размеров, а также к отклонениям формы и расположения поверхностей должны быть установлены в КД на конкретные изделия.

### 5.3 Требования к сырью, материалам, покупным изделиям

5.3.1 Все материалы и покупные изделия, применяемые для изготовления УРВ, должны соответствовать требованиям государственных стандартов, технических условий и другой нормативной документации на них, что должно быть подтверждено паспортами (сертификатами качества) предприятий поставщиков и положительными результатами проверок качества в соответствии с ГОСТ 24297.

5.3.2 Применение РПК в УРВ, не предусмотренных КД на УРВ, должно быть согласовано с предприятием-разработчиком и с предприятием — изготовителем УРВ.

5.3.3 Сырье и материалы, применяемые для изготовления УРВ, а также их комплектующих, должны соответствовать по показателям безопасности санитарным требованиям действующего законодательства.

5.3.4 Пылевыведение из РПК не должно превышать значений, установленных в КД на РПК.

#### **5.4 Требования стойкости к внешним воздействиям**

5.4.1 УРВ должны быть стойкими к климатическим воздействиям в процессе эксплуатации при температурах окружающего воздуха от 5 °С до 45 °С при относительной влажности от 55 % до 90 % и должны соответствовать климатическому исполнению УХЛ4 по ГОСТ 15150. Покрытия должны обеспечивать сохраняемость в течение гарантийного срока хранения для каждого конкретного изделия при температуре от минус 40 °С до плюс 55 °С, при относительной влажности до 98 %.

5.4.2 Сейсмостойкость УРВ должна быть не ниже III категории сейсмостойкости по [1].

5.4.3 УРВ должны быть стойкими к воздействию транспортных нагрузок.

#### **5.5 Требования эргономики**

5.5.1 Время перевода УРВ в рабочее состояние должно быть не более 2 ч при обслуживании УРВ двумя операторами.

5.5.2 Площадь размещения УРВ с учетом зон обслуживания определяется при разработке ТЗ и КД на изделие и должна соответствовать проектной строительной документации на объект.

### **6 Комплектность**

6.1 Комплектность УРВ определяется при разработке ТЗ и КД на изделие и должна соответствовать проектной строительной документации на объект. Допускаются отклонения комплектности от настоящего стандарта по согласованию с организацией, проектирующей УОРВ защитного сооружения и убежища ГО, с обоснованием отступлений.

6.2 В комплект поставки УРВ в общем случае должны входить:

- воздуховоды и запорная аппаратура;
- РПК;
- комплект МД для монтажа установок;
- прибор для контроля расхода ГВС, проходящего через УРВ;
- элементы для подключения к системе УОРВ;
- ЗИП;
- ЭРВ (при необходимости по отдельному заказу);
- руководство по эксплуатации на УРВ;
- формуляр на УРВ.

Примечание — Допускается в комплект поставки включать эксплуатационные документы на составные части УРВ.

6.3 Комплект ЗИП должен содержать расходные детали и материалы, соответствующие нормативно-технической документации, в количестве, позволяющем проводить техническое обслуживание в течение всего срока эксплуатации, определенного нормативной документацией на изделие или определенного ТЗ на изделие.

6.4 Комплект ЗИП должен содержать инструменты и приспособления, позволяющие производить монтаж УРВ на объекте без применения дополнительного инструмента или приспособлений, а также позволяющих производить все виды технического обслуживания УРВ в течение всего срока эксплуатации.

6.5 Комплект ЗИП может быть изменен (уточняться) в соответствии с договором поставки.

### **7 Маркировка**

7.1 Комплектующие изделия и составные части УРВ следует маркировать согласно требованиям КД на данные изделия.

7.2 МД следует маркировать в соответствии с требованиями нормативной документации на конкретные изделия. Допускается наносить маркировку условными обозначениями в соответствии с последовательностью монтажа, количеством отдельных деталей и др. для упрощения монтажа УРВ на объекте. Маркировка должна наноситься темной, не смываемой водой и растворами моющих средств краской, контрастной по отношению к основному покрытию. МД, подвергающиеся разогреву проходящим воздушным потоком в процессе эксплуатации УРВ, следует маркировать красками, стойкими к воздействию высоких температур.

Резинотехнические изделия следует маркировать оттиском от пресс-формы в процессе изготовления. Допускается маркировка краской или мастикой, не смываемой водой и растворами моющих средств.

7.3 Маркировка УРВ должна быть выполнена на металлической табличке фотохимическим способом или методом штамповки. Переменные данные маркировки (дата изготовления, номер изделия, номер партии и др.) следует наносить методом клеймения. Маркировка должна содержать:

- наименование изделия;
- обозначение изделия;
- наименование или товарный знак предприятия-изготовителя;
- дату изготовления (месяц, год);
- номер изделия;
- номер партии (при необходимости);
- номер изделия в партии (при необходимости);
- обозначение настоящего стандарта;
- обозначение документа, по которому изготавливают и идентифицируют продукцию.

Табличка должна быть прикреплена в доступном месте, а читаемость маркировки должна сохраняться до окончания жизненного цикла УРВ.

## 8 Упаковка

8.1 Перед упаковкой составные части УРВ должны быть законсервированы. Методы консервации должны быть приведены в нормативной документации на составные части УРВ.

8.2 Составные части УРВ должны быть упакованы в дощатые ящики или обрешетку. Внутри ящиков или обрешетки изделия должны быть раскреплены. Требования к таре должны быть установлены в КД на УРВ.

8.3 Упаковка должна гарантировать сохранность изделий при транспортировании любыми видами транспорта.

8.3 Эксплуатационная и товаротранспортная документация должна быть упакована в водонепроницаемые пакеты, заварена и закреплена внутри упаковки.

8.4 На упаковке должны быть нанесены манипуляционные знаки по ГОСТ 14192: «Верх», «Хрупкое. Осторожно», «Беречь от влаги» и иные, по усмотрению предприятия-разработчика.

## 9 Требования безопасности

9.1 УРВ в эксплуатации пожаро- и взрывобезопасны при соблюдении условий хранения, технического обслуживания и эксплуатации, предусмотренных эксплуатационной документацией на конкретное изделие.

9.2 Регенеративный продукт, которым снаряжают РПК УРВ, обладает сильными окислительными и щелочными свойствами.

9.3 Не допускается хранение РПК совместно с легковоспламеняющимися веществами.

9.4 При контакте регенеративного продукта с водой, органическими веществами (маслом, краской, тканью, деревом, бумагой и т. п.) и консервирующими смазками возможно возникновение пожара или взрыва.

9.5 Для длительного контакта с регенеративным продуктом, в случае его просыпания, допускается использовать следующие обезжиренные и сухие материалы: металл, стекло, фторопласт, стеклоткань, асбестовая ткань.

9.6 При попадании регенеративного продукта на открытые участки кожи, слизистую оболочку глаз возникает раздражение и химический ожог. В этом случае пораженные глаза или участок кожи необхо-



димо промыть большим количеством воды, затем 2 %-ным раствором борной кислоты и обратиться за медицинской помощью.

9.7 При вскрытии заглушек РПК возможно просыпание регенеративного продукта, в связи с чем необходимо заранее принять меры, исключающие возможное попадание его в глаза, на открытые участки кожи, а также контакт с водой и органическими веществами.

9.8 В случае возникновения пожара необходимо использовать первичные средства пожаротушения (песок, порошковый огнетушитель, специальные огнестойкие и термостойкие одеяла из материалов, допускающих контакт с регенеративным продуктом).

П р и м е ч а н и е — Запрещается при тушении пожара применять воду и водные растворы.

9.9 В помещениях с УРВ должны быть исключены возможность затопления водой, а также наличие органических и агрессивных веществ (кислот и щелочей).

## 10 Требования охраны окружающей среды (экологичность)

10.1 При хранении и эксплуатации УРВ не должны оказывать негативного воздействия на окружающую среду и здоровье человека.

10.2 Утилизацию УРВ и их составных частей следует осуществлять в порядке, установленном действующим законодательством в соответствии с эксплуатационной документацией на конкретное изделие, по технологическому регламенту, согласованному с изготовителем УРВ (составных частей УРВ).

## 11 Правила приемки

11.1 Контроль качества УРВ в процессе разработки и производства проводят в соответствии с требованиями ГОСТ Р 15.301 и ГОСТ 15.309.

11.2 Приемку УРВ производят партиями. Объем партии и правила приемки устанавливаются в нормативной документации на конкретные изделия. Количество образцов для проведения приемо-сдаточных испытаний должно составлять не менее 10 % от партии. При объеме партии менее 10 шт. объем выборки — 1 шт.

11.3 Приемо-сдаточные испытания проводят в соответствии с требованиями на конкретное УРВ. При единичном производстве УРВ правила приемки следует определять в соответствии с требованиями нормативной документации на конкретные изделия.

11.4 Применяемость показателей качества в документации и по видам испытаний приведена в приложении А.

## 12 Методы контроля (испытаний)

### 12.1 Общие требования к проведению испытаний

12.1.1 Все значения параметров испытаний (условий испытаний), приведенные в настоящем стандарте, являются номинальными. Допускается отклонение  $\pm 5\%$  от указанного значения температуры, не оговоренного в настоящем стандарте как максимальное или минимальное. Если нет соответствующих указаний в стандарте или методике, то температура окружающей среды при испытаниях может находиться в пределах от 16 °С до 32 °С.

12.1.2 Взамен средств измерений и контроля, оговоренных в методиках испытаний, допускается применение других средств измерений и контроля, обеспечивающих требуемые режимы испытаний и заданную точность измерений. Все средства измерений должны быть поверены в установленном действующим законодательством порядке.

12.1.3 Если не оговорено применение специальных средств измерений и методов измерения (контроля), то испытания проводят с использованием средств измерений утвержденных типов на аттестованных испытательных установках.

12.1.4 При проведении испытаний необходимо соблюдать требования безопасности, установленные в разделе 9 и в эксплуатационной документации на УРВ.

## 12.2 Определение времени непрерывной работы, объемного расхода ГВС, проходящего через УРВ, аэродинамического сопротивления, температуры ГВС на выходе из УРВ, объемной доли диоксида углерода в ГВС на выходе из УРВ, объемной доли кислорода в ГВС на выходе из УРВ, удельного тепловыделения УРВ

12.2.1 При испытаниях определяют значения следующих показателей УРВ:

- время непрерывной работы УРВ;
- объемный расход ГВС, проходящий через УРВ;
- аэродинамическое сопротивление УРВ;
- температуру ГВС на выходе из УРВ;
- объемную долю диоксида углерода в ГВС после УРВ;
- объемную долю кислорода в ГВС после УРВ;
- удельное тепловыделение.

12.2.2 Сущность метода испытаний заключается в пропускании через УРВ потока ГВС с заданными начальными параметрами и периодическом контроле значений проверяемых показателей в течение времени непрерывной работы УРВ.

### 12.2.3 Оборудование

12.2.3.1 Установка (рисунок 12.1), включающая в состав:

- баллон с диоксидом углерода;
- редуктор газовый;
- запорную арматуру;
- вентилятор ВР осевой фланцевый с производительностью, обеспечивающей требуемый объемный расход ГВС через УРВ в соответствии с 5.1.2;
- канальный нагреватель;
- воздухоохладитель;
- увлажнитель;
- вентилятор высокого давления;
- микроманометры с пределами измерения от 0 до 2400 Па с абсолютной погрешностью не более  $\pm 20$  Па;
- газоанализатор кислорода с диапазоном измерения от 0 % об. до 100 % об. (или от 0 % об. до 50 % об.) с относительной погрешностью не более  $\pm 5$  %;
- газоанализаторы диоксида углерода с диапазоном измерения от 0 % об. до 5 % об. с относительной погрешностью не более  $\pm 5$  %;
- расходомер с верхним пределом измерения 1,0 м<sup>3</sup>/ч и приведенной погрешностью не более  $\pm 2,5$  %;
- счетчик газа с диапазоном измерения от 0 до 400 м<sup>3</sup>/ч с относительной погрешностью не более  $\pm 5$  %;
- счетчик газовый ротационный с диапазоном измерения от 0 до 100 м<sup>3</sup>/ч с относительной погрешностью не более  $\pm 2$  %;
- измеритель влажности с диапазоном измерения от 0 % до 100 % с абсолютной погрешностью не более  $\pm 3$  %;
- в качестве датчика температуры — преобразователь термоэлектрический градуировки ХК и классом допуска не более 2.

12.2.3.2 Секундомер с ценой деления не более 0,2 с.

### 12.2.4 Подготовка установки к испытаниям

12.2.4.1 При проведении испытаний в помещении должны быть соблюдены условия окружающей среды:

- температура воздуха —  $(25 \pm 5)$  °С;
- относительная влажность — не более 80 %.

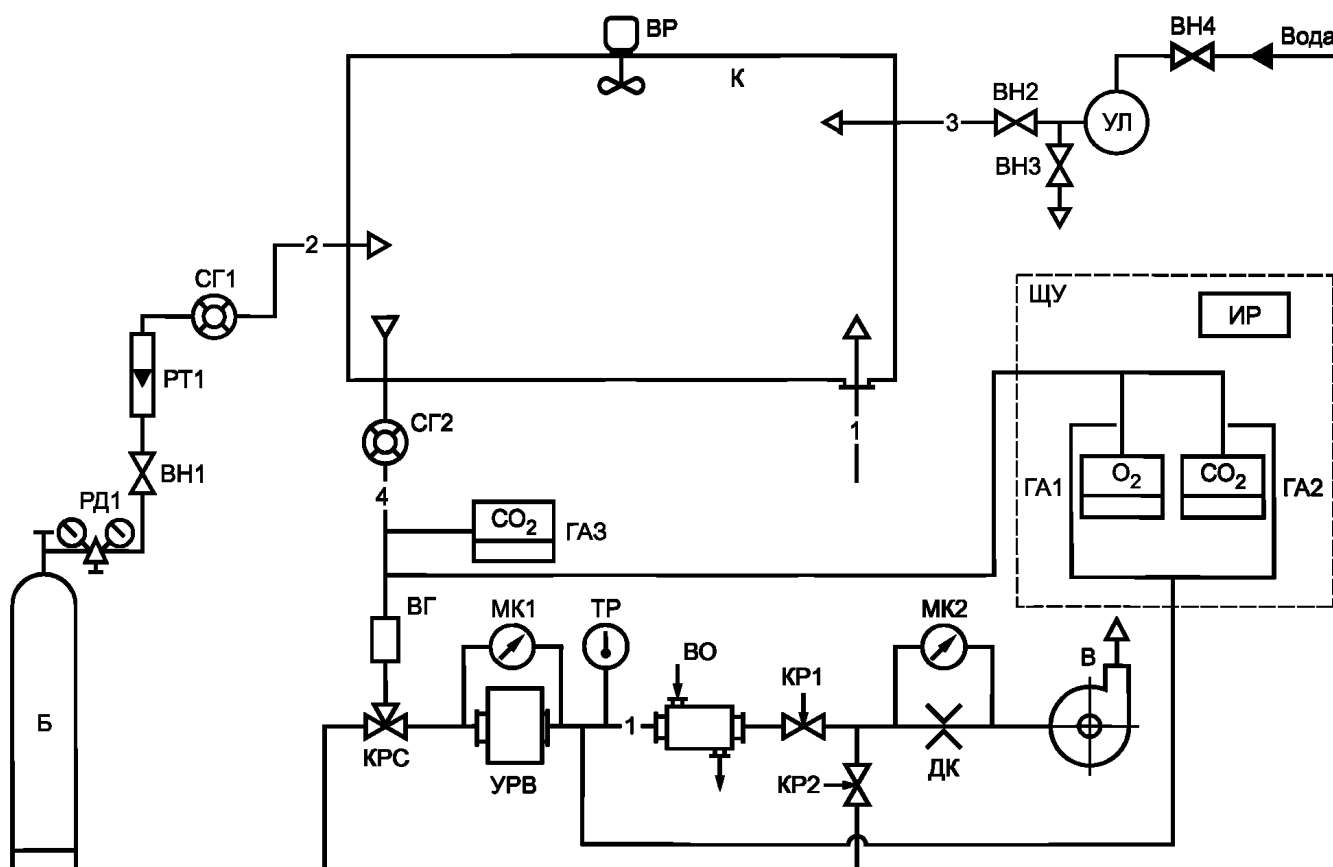
12.2.4.2 Подготовку установки к работе следует осуществлять в соответствии с руководством по эксплуатации.

12.2.4.3 Настраивают установку, установив параметры ГВС в камере К в соответствии с таблицей 12.1.

Таблица 12.1

Показатель	Значение
1 Объемная доля диоксида углерода в ГВС, %	$2,0 \pm 0,1$
2 Относительная влажность ГВС, %	От 80 до 90
3 Температура ГВС, °С	$25 \pm 5$

Примечание — Параметры ГВС могут быть изменены в соответствии с требованиями КД на УРВ.



Б — баллон с двуокисью углерода; РД1 — редуктор типа УР-2; ВН1 — игольчатый клапан; ВН2, ВН3, ВН4 — запорные клапаны (вентили); МК1, МК2 — микроманометры ММН-240; ВР — вентилятор; ТР — термоэлектрический преобразователь; ДК — камерная диафрагма; ВГ — круглый канальный нагреватель; ВО — воздухоохладитель; ГА1 — анализатор кислорода ПГК-06; ГА2, ГА3 — газоанализатор двуокиси углерода; КР1, КР2 — регулирующий клапан Ду100; ИР — измеритель-регулятор; П — патрубок; УРВ — установка УРВ; ЩУ — щит управления; РТ1 — ротаметр РМК-II-1,0 ГУЗ; К — камера; УЛ — увлажнитель; КРС — кран-распределитель; СГ1 — счетчик газа ГСБ-400; СГ2 — счетчик газа ротационный типа РГ-100; В — вентилятор ВВД; 1 — воздух; 2 — двуокись углерода; 3 — пар; 4 — газозадушная смесь

Рисунок 12.1 — Схема установки

Для этого:

- переключают клапан-распределитель КРС на обводную линию;
- выводят на режим блок подготовки пара, для чего открывают клапан запорный ВН4, заполняют увлажнитель УЛ водой и доводят до кипения;
- открывают клапан запорный ВН2 подачи пара и создают в камере К заданные температуру и относительную влажность ГВС, значения которых устанавливают по прибору измеритель-регулятор ИР. Включают вентилятор ВР для перемешивания ГВС в камере К;

- включают вентилятор ВР для создания потока ГВС и устанавливают заданный в КД расход по микроманометру МК2;

- открывают клапан игольчатый ВН1 подачи диоксида углерода и устанавливают в камере К величину объемной доли диоксида углерода, измеряемую газоанализатором ГА3, в соответствии с НД на изделие.

Поддерживают температуру и влажность ГВС, объемный расход ГВС по микроманометру МК2 и объем ГВС, прошедший за определенный интервал времени, по счетчику газа СГ2. В случае необходимости регулируют поток ГВС с помощью регулирующего клапана КР2.

### 12.2.5 Проведение испытаний

12.2.5.1 Монтируют УРВ согласно эксплуатационной документации и подключают к установке.

12.2.5.2 Переключают клапан-распределитель КРС и клапан КР2 в положение проверки.

12.2.5.3 Включают вентилятор В и устанавливают заданный расход по микроманометру МК2.

12.2.5.4 В течение испытания контролируют и поддерживают в заданных пределах следующие параметры:

- объемный расход ГВС, проходящий через УРВ, по микроманометру МК2 и газовому счетчику ГС2;

- расход диоксида углерода по ротаметру РТ1 и газовому счетчику ГС1;

- объемную долю диоксида углерода в ГВС на входе в УРВ (РПК) по газоанализатору ГА3;

- объемную долю кислорода в ГВС на входе в УРВ (РПК) по газоанализатору ГА1;

- температуру и влажность ГВС в камере К.

В случае необходимости допускается регулировать поток ГВС через УРВ регулирующим клапаном КР1.

12.2.5.5 Регистрацию параметров испытаний и значений проверяемых показателей следует проводить в протоколе испытаний с периодичностью не более чем через каждые 10 мин с момента начала испытаний. Форма протокола испытаний приведена в приложении Б.

**Примечание** — Перечень контролируемых параметров может уточняться в соответствии с технической документацией на конкретное изделие или программой испытаний.

12.2.6 Время непрерывной работы УРВ определяют по секундомеру от начала работы УРВ до окончания испытаний.

Критериями окончания испытаний является достижение одним из следующих показателей предельного значения:

- превышение объемной доли диоксида углерода в ГВС на выходе из УРВ более 1,5 %;

- снижение объемной доли кислорода в ГВС на выходе из УРВ менее 19 %;

- превышение аэродинамического сопротивления УРК значений, указанных в 5.1.3;

- превышение температуры ГВС на выходе из УРВ значений, указанных в 5.1.4.

12.2.7 Удельное тепловыделение  $q_{УРВ}$ , кДж/чел.-час, рассчитывают по формуле

$$q_{УРВ} = \frac{1}{N \cdot T_{в.н.р}} \sum_0^{взд} Q_{УРВi}, \quad (1)$$

где  $N$  — максимальное число укрываемых;

$T_{в.н.р}$  — время непрерывной работы, ч;

$Q_{УРВi}$  — тепловыделение УРВ за  $i$ -й интервал времени испытаний, кДж, рассчитываемое по формуле

$$Q_{УРВi} = F_{обi} \cdot \rho_{ГВС} \cdot C_{с.в} \cdot (T_{ГВСi} - T_{Вхи}) \cdot \tau_i, \quad (2)$$

где  $F_{обi}$  — объемный расход ГВС на входе в УРВ на  $i$ -м интервале времени испытаний, м<sup>3</sup>/ч;

$\rho_{ГВС}$  — плотность ГВС на входе в УРВ, кг/м<sup>3</sup>;

$C_{с.в}$  — удельная теплоемкость сухого воздуха, равная 1,0056 кДж/кг·К;

$T_{ГВСi}$  — температура ГВС на выходе из УРВ (РП) на  $i$ -м интервале времени испытаний, °С;

$T_{Вхи}$  — температура ГВС на входе в УРВ, °С;

$\tau_i$  — интервал времени между записями параметров испытаний, ч.

### 12.2.8 Обработка результатов испытаний

Результаты испытаний считаются положительными в случае одновременного выполнения следующих условий:

- время непрерывной работы УРВ соответствует требованиям 5.1.1;
- объемный расход ГВС, проходящий через УРВ, соответствует требованиям пункта 5.1.2 настоящего стандарта;
- аэродинамическое сопротивление УРВ соответствует требованиям 5.1.3;
- температура ГВС на выходе из УРВ соответствует требованиям 5.1.4;
- объемная доля диоксида углерода в ГВС на выходе из УРВ соответствует требованиям 5.1.5;
- объемная доля кислорода в ГВС на выходе из УРВ соответствует требованиям 5.1.6.

### 12.2.9 Порядок завершения испытаний

После завершения испытаний необходимо:

- закрыть игольчатый клапан ВН1;
- выключить вентиляторы;
- отключить электропитание приборов и оборудования;
- отсоединить УРВ от установки;
- демонтировать УРВ в соответствии с требованиями эксплуатационной документации на нее;
- отработанные РПК направить на утилизацию.

### 12.3 Определение герметичности УРВ

12.3.1 Сущность метода заключается в создании в собранной УРВ избыточного давления, равного 1,0 кПа, и определения падения давления за установленный промежуток времени.

12.3.2 Оборудование:

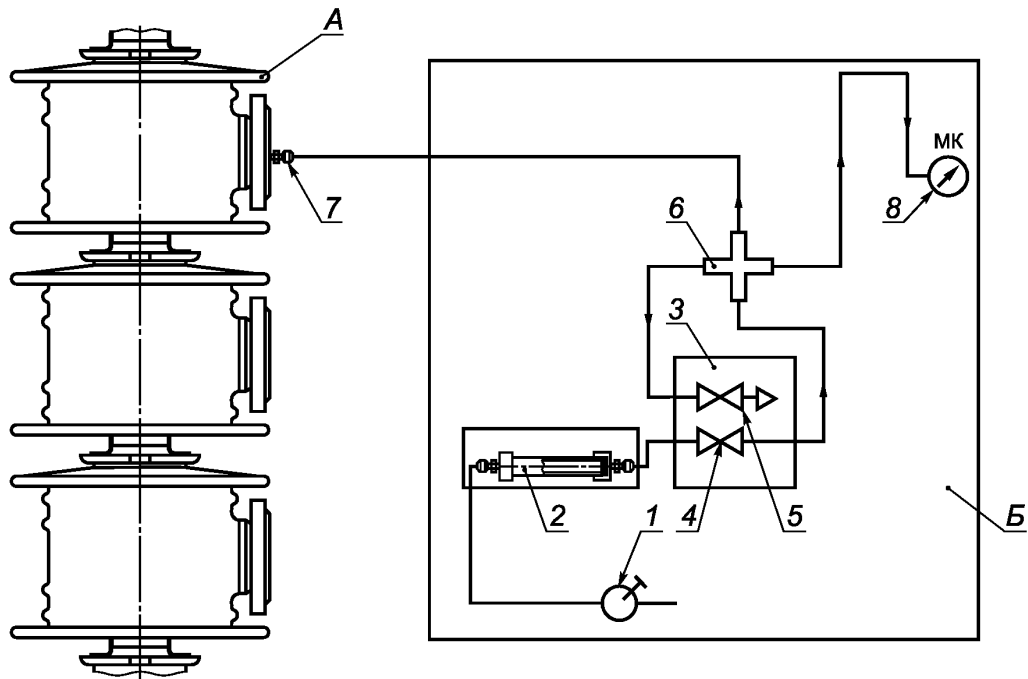
- а) прибор проверки герметичности, представленный на рисунке 12.2. В состав прибора входят:
- насос ручной;
  - фильтр-влагоотделитель с эффективностью очистки водяных паров и влаги не менее 90 %;
  - запорная арматура;
  - тягонапоромер с пределами измерения от минус 2000 Па до плюс 2000 Па, с погрешностью не более  $\pm 20$  Па;
- б) секундомер с погрешностью не более  $\pm 0,2$  с.

### 12.3.3 Подготовка прибора к испытаниям

12.3.3.1 Монтируют УРВ согласно эксплуатационной документации.

12.3.3.2 Снимают заглушку с одного из РПК и подключают прибор проверки герметичности к УРВ в соответствии с эксплуатационной документацией на УРВ и на прибор проверки герметичности.

12.3.3.3 Открывают запорный кран 4 на блоке кранов 3 и закрывают кран сброса 5.



1 — насос; 2 — фильтр-влагодделитель; 3— блок кранов; 4 — запорный кран; 5 — кран сброса;  
6 — коллектор; 7 — штуцер; 8 — тягонапоромер;  
А — УРВ; Б — прибор проверки герметичности

Рисунок 12.2 — Схема проверки герметичности УРВ

### 12.3.4 Проведение испытаний

12.3.4.1 Насосом 1 накачивают в УРВ воздух через фильтр-влагодделитель 2 и создают избыточное давление, равное 1,0 кПа.

12.3.4.2 Закрывают запорный кран 4.

12.3.4.3 По показаниям тягонапоромера 8 и секундомеру контролируют падение давления в УРВ.

12.3.4.4 После проведения проверки открывают кран сброса 5 и сбрасывают давление в системе.

### 12.3.5 Обработка результатов испытаний

Установка считается герметичной, если выполнено требование 5.2.1.

### 12.3.6 Порядок завершения испытаний

После завершения испытаний необходимо:

- отключить прибор от УРВ;
- установить ранее снятую заглушку на РПК;
- демонтировать УРВ согласно эксплуатационной документации.

## 12.4 Контроль качества лакокрасочных покрытий

Контроль качества лакокрасочных покрытий проводят визуальным осмотром и сравнением с контрольными образцами внешнего вида, а также путем проведения лабораторных испытаний по установленным в технической документации на конкретный вид УРВ показателям в соответствии с методиками ГОСТ 9.401, ГОСТ 15140. Конкретные методы испытаний должны быть установлены в технической документации на УРВ.

Результат проверки считают положительным, если выполнены требования 5.2.2.

### **12.5 Контроль диаметров присоединительных трубопроводов**

Контроль диаметров присоединительных трубопроводов на соответствие требованиям настоящего стандарта и конструкторской документации на УРВ осуществляют с использованием штангенциркулей по ГОСТ 166, имеющих соответствующий диапазон измерений.

Результат проверки считают положительным, если выполнены требования 5.2.3.

### **12.6 Проверка стойкости УРВ к климатическим воздействиям**

Стойкость УРВ к климатическим воздействиям проверяют после проведения ускоренных климатических испытаний, проведенных по программам и требованиям, определенным ТЗ или КД на УРВ.

Результат проверки считают положительным, если выполнены требования 5.4.1.

### **12.7 Оценка сейсмостойкости УРВ**

Оценку сейсмостойкости УРВ проводят в специализированных организациях (лабораториях), имеющих соответствующую аккредитацию, с использованием программных средств, моделирующих сейсмическое воздействие в соответствии с требованиями ГОСТ 30546.2, ГОСТ 30546.3.

Результат проверки считают положительным, если выполнены требования 5.4.2.

### **12.8 Проверка стойкости УРВ к воздействию транспортных нагрузок**

Стойкость УРВ к воздействию транспортных нагрузок проверяют в ходе испытаний по программам и требованиям, определенным ТЗ или КД на УРВ, после чего проводят испытание УРВ по 12.3.

Результат проверки считают положительным, если после ее окончания выполнены требования 5.1.6.

### **12.9 Проверка времени перевода законсервированной УРВ в рабочее состояние**

Время перевода законсервированной УРВ в рабочее состояние проверяют на собранной УРВ согласно требованиям эксплуатационной документации на УРВ двумя операторами, изучившими правила эксплуатации, изложенные в эксплуатационной документации.

Время перевода законсервированной УРВ в рабочее состояние контролируют по секундомеру с ценой деления не более 0,2 с.

Результат проверки считают положительным, если выполнены требования 5.5.1.

### **12.10 Проверка площади размещения УРВ**

Площадь размещения УРВ с учетом зон обслуживания следует определять на конкретных объектах (в защитных сооружениях и убежищах ГО) со смонтированными УРВ расчетным путем исходя из фактических результатов измерения габаритных размеров зоны обслуживания (с учетом площади размещения УРВ).

Измерения проводят с использованием универсального измерительного инструмента, обеспечивающего необходимый диапазон измерения. Результаты расчетов площади размещения УРВ с учетом зон обслуживания должны соответствовать требованиям настоящего стандарта.

Результат проверки считают положительным, если выполняются требования 5.5.2.

### **12.11 Проверка маркировки УРВ**

Маркировку контролируют визуальным осмотром на соответствие требованиям настоящего стандарта и требованиям конструкторской документации на конкретное изделие.

Результат проверки считают положительным, если выполнены требования раздела 7.

### **12.12 Проверка комплектности УРВ**

Комплектность УРВ проверяют техническим осмотром и пересчетом комплектующих изделий в соответствии с упаковочным листом и требованиями настоящего стандарта.

Результат проверки считают положительным, если выполняются требования раздела 6.

### **12.13 Контроль упаковки УРВ**

Контроль упаковки УРВ осуществляют техническим осмотром на соответствие требованиям настоящего стандарта.

Результат проверки считают положительным, если выполнены требования раздела 8.

### 13 Транспортирование и хранение

13.1 УРВ следует хранить в огнестойких и сухих помещениях.

13.2 Правила транспортирования и хранения УРВ устанавливаются в технической документации на конкретные изделия.

13.3 Выполнение погрузо-разгрузочных работ, а также установка УРВ при транспортировании следует осуществлять в соответствии с требованиями манипуляционных знаков, нанесенных на транспортной упаковке изделий.

13.4 При проведении погрузо-разгрузочных работ и транспортировании УРВ должно быть исключено воздействие агрессивных сред, органических веществ, атмосферных осадков и механических повреждений.

13.5 Транспортирование УРВ должно соответствовать правилам перевозки грузов, утвержденных соответствующими ведомствами.

13.6 Не допускается хранение УРВ совместно с веществами, вызывающими коррозию металлов и разрушение лакокрасочных покрытий, а также на расстоянии менее 1 м от отопительных приборов.

13.7 При хранении в защитных сооружениях и убежищах ГО УРВ должны быть защищены от грунтовых вод и затопления.

### 14 Указания по эксплуатации

14.1 Монтаж, пуск и эксплуатация, в том числе техническое обслуживание УРВ, следует производить в соответствии с проектной строительной документацией на объект и в соответствии с эксплуатационной документацией на конкретные изделия.

14.2 К монтажу и эксплуатации УРВ должны допускаться лица, прошедшие обучение и сдавшие экзамен на знание требований эксплуатационной документации.

14.3 УРВ следует эксплуатировать совместно с воздухоохладителями, входящими в состав комплексной системы очистки и подачи воздуха в защитные сооружения и убежища ГО.

14.4 УРВ и их составные части, признанные непригодными для дальнейшей эксплуатации, подлежат утилизации. Способы утилизации должны быть указаны в эксплуатационной документации на УРВ.

### 15 Гарантии изготовителя

15.1 Изготовитель должен гарантировать соответствие качества УРВ требованиям настоящего стандарта при соблюдении потребителем условий и правил хранения, транспортирования и эксплуатации.

15.2 Гарантийные сроки хранения УРВ при хранении на складах в упаковке предприятия-изготовителя устанавливаются разработчиком в технической документации на конкретные УРВ. При этом гарантийный срок хранения должен быть не менее пяти лет со дня приемки УРВ.

При консервации в смонтированном состоянии в ЗС и убежищах ГО гарантийные обязательства изготовителя действуют в пределах установленного гарантийного срока хранения при условии соблюдения потребителем требований эксплуатационной документации.



**Приложение А  
(обязательное)**

**Применяемость показателей качества в документации и по видам испытаний**

Таблица А.1

Наименование показателя	Пункт требований	Область применения показателя						
		ТЗ на ОКР (НИОКР)	государственные (приемочные)	квалификационные	приемодаточные	периодические	типовые	проверка технического состояния при эксплуатации
1 Время непрерывной работы УРВ	5.1.1	+	+	+	-	+	±	-
2 Объемный расход ГВС, проходящий через УРВ	5.1.2	+	+	+	-	+	±	+
3 Аэродинамическое сопротивление	5.1.3	+	+	+	-	+	±	-
4 Температура ГВС на выходе из УРВ	5.1.4	+	+	+	-	+	±	-
5 Объемная доля диоксида углерода в ГВС на выходе из УРВ	5.1.5	+	+	+	-	+	±	-
6 Объемная доля кислорода в ГВС на выходе из УРВ	5.1.6	+	+	+	-	+	±	-
7 Удельное тепловыделение	5.1.7	+	+	+	±	±	±	-
8 Герметичность УРВ	5.2.1	+	+	+	-	+	±	+
9 Качество лакокрасочных покрытий	5.2.2	+	+	+	+	+	±	+
10 Диаметр соединительных трубопроводов	5.2.3	+	+	+	+	+	±	+
11 Стойкость УРВ к климатическим воздействиям	5.4.1	+	+	+	-	-	±	-
12 Сейсмостойкость УРВ	5.4.2	+	+	+	-	-	±	-
13 Стойкость УРВ к воздействию транспортных нагрузок	5.4.3	+	+	+	-	-	±	-
14 Время перевода УРВ в рабочее состояние	5.5.1	+	+	-	-	-	±	-
15 Площадь размещения УРВ	5.5.2	+	+	-	-	-	±	+
16 Комплектность	6	+	+	+	+	+	±	+
17 Маркировка	7	+	+	+	+	+	±	+
18 Упаковка	8	+	+	+	+	+	±	-

Примечание — Знаки обозначают: «+» — показатель применяется; «-» — показатель не применяется; «±» — показатель имеет ограниченную применяемость в зависимости от вносимого в конструкторскую документацию изменения.

**Приложение Б**  
**(рекомендуемое)**

**Форма протокола испытаний**

Протокол испытаний УРВ  
по показателям «время непрерывной работы», «объемный расход ГВС,  
проходящего через УРВ», «аэродинамическое сопротивление»,  
«температура ГВС на выходе из УРВ»,  
«объемная доля диоксида углерода в ГВС на выходе из УРВ»,  
«объемная доля кислорода в ГВС на выходе из УРВ»

Параметры окружающего воздуха:

температура — \_\_\_\_\_ °С;

относительная влажность — \_\_\_\_\_ %.

Время работы УРВ, мин	Параметры ГВС						Объемный расход ГВС, $F_{обг}$ , м <sup>3</sup> /ч	Аэродинамическое сопротивление УРВ, Па
	на входе в УРВ			на выходе из УРВ				
	$C1_{CO_2}$ , % об.	влаж- ность ГВС, %	темпе- ратура, $T_{Вхг}$ , °С	$C2_{CO_2}$ , % об.	$C2_{O_2}$ , % об.	темпе- ратура, $T_{ГВСг}$ , °С		

Результаты испытаний:

Время непрерывной работы УРВ \_\_\_\_\_ мин;

Объемный расход ГВС, проходящий через УРВ \_\_\_\_\_ м<sup>3</sup>/ч;

Аэродинамическое сопротивление \_\_\_\_\_ Па;

Температура ГВС на выходе из УРВ \_\_\_\_\_ °С;

Объемная доля диоксида углерода в ГВС на выходе из УРВ \_\_\_\_\_ % об.;

Объемная доля кислорода в ГВС на выходе из УРВ \_\_\_\_\_ % об.

Удельное тепловыделение \_\_\_\_\_ кДж/(чел.-час).

Лицо, проводившее испытание \_\_\_\_\_  
подпись

\_\_\_\_\_  
Ф.И.О

**Библиография**

[1] НП-031-01 Нормы проектирования сейсмостойких атомных станций

---

УДК 614.8:006.354

ОКС 13.200

ОКП 80 2720

Ключевые слова: безопасность в чрезвычайной ситуации, средства защиты коллективные, устройства регенерации воздуха, общие технические требования, методы испытаний

---

**БЗ 9–2018/20**

Редактор *Л.В. Коретникова*  
Технический редактор *И.Е. Черепкова*  
Корректор *И.А. Королева*  
Компьютерная верстка *Е.А. Кондрашовой*

Сдано в набор 19.12.2018. Подписано в печать 26.12.2018. Формат 60×84 $\frac{1}{8}$ . Гарнитура Ариал.  
Усл. печ. л. 2,32. Уч.-изд. л. 2,10.

Подготовлено на основе электронной версии, предоставленной разработчиком стандарта

---

Создано в единичном исполнении ФГУП «СТАНДАРТИНФОРМ»  
для комплектования Федерального информационного фонда стандартов,  
117418 Москва, Нахимовский пр-т, д. 31, к. 2.  
[www.gostinfo.ru](http://www.gostinfo.ru) [info@gostinfo.ru](mailto:info@gostinfo.ru)