
ФЕДЕРАЛЬНОЕ АГЕНТСТВО
ПО ТЕХНИЧЕСКОМУ РЕГУЛИРОВАНИЮ И МЕТРОЛОГИИ



НАЦИОНАЛЬНЫЙ
СТАНДАРТ
РОССИЙСКОЙ
ФЕДЕРАЦИИ

ГОСТ Р
12.4.270—
2012

Система стандартов безопасности труда

КОСТЮМЫ ИЗОЛИРУЮЩИЕ

**Метод пневмометрического определения
герметичности в динамических условиях**

Издание официальное



Москва
Стандартинформ
2019

Предисловие

1 РАЗРАБОТАН Открытым акционерным обществом «Казанский химический научно-исследовательский институт» (ОАО «КазХимНИИ»)

2 ВНЕСЕН Техническим комитетом по стандартизации средств индивидуальной защиты ТК 320 «СИЗ»

3 УТВЕРЖДЕН И ВВЕДЕН В ДЕЙСТВИЕ Приказом Федерального агентства по техническому регулированию и метрологии от 29 ноября 2012 г. № 1817-ст

4 ВВЕДЕН ВПЕРВЫЕ

5 ПЕРЕИЗДАНИЕ. Май 2019 г.

Правила применения настоящего стандарта установлены в статье 26 Федерального закона от 29 июня 2015 г. № 162-ФЗ «О стандартизации в Российской Федерации». Информация об изменениях к настоящему стандарту публикуется в ежегодном (по состоянию на 1 января текущего года) информационном указателе «Национальные стандарты», а официальный текст изменений и поправок — в ежемесячном информационном указателе «Национальные стандарты». В случае пересмотра (замены) или отмены настоящего стандарта соответствующее уведомление будет опубликовано в ближайшем выпуске ежемесячного информационного указателя «Национальные стандарты». Соответствующая информация, уведомление и тексты размещаются также в информационной системе общего пользования — на официальном сайте Федерального агентства по техническому регулированию и метрологии в сети Интернет (www.gost.ru)

© Стандартиформ, оформление, 2013, 2019

Настоящий стандарт не может быть полностью или частично воспроизведен, тиражирован и распространен в качестве официального издания без разрешения Федерального агентства по техническому регулированию и метрологии

НАЦИОНАЛЬНЫЙ СТАНДАРТ РОССИЙСКОЙ ФЕДЕРАЦИИ

Система стандартов безопасности труда

КОСТЮМЫ ИЗОЛИРУЮЩИЕ

Метод пневмометрического определения герметичности в динамических условиях

Occupational safety standards system. Insulating suits.
Method of pneumatic measuring definition integrity in dynamic conditions

Дата введения — 2013—12—01

1 Область применения

Настоящий стандарт устанавливает метод пневмометрического определения герметичности изолирующих костюмов (далее ИК) в динамических условиях.

Стандарт не распространяется на следующие специальные виды изолирующих костюмов:

- военные;
- пожарные;
- медицинские;
- авиационные;
- для подводных работ;
- для работ с радиоактивными веществами.

2 Нормативные ссылки

В настоящем стандарте использованы нормативные ссылки на следующие стандарты:

ГОСТ Р 51672—2000 Метрологическое обеспечение испытаний продукции для целей подтверждения соответствия. Основные положения

ГОСТ 12.1.019—79 Система стандартов безопасности труда. Электробезопасность. Общие требования и номенклатура видов защиты

Примечание — При пользовании настоящим стандартом целесообразно проверить действие ссылочных стандартов в информационной системе общего пользования — на официальном сайте Федерального агентства по техническому регулированию и метрологии в сети Интернет или по ежегодному информационному указателю «Национальные стандарты», который опубликован по состоянию на 1 января текущего года, и по выпускам ежемесячного информационного указателя «Национальные стандарты», за текущий год. Если заменен ссылочный стандарт, на который дана недатированная ссылка, то рекомендуется использовать действующую версию этого стандарта с учетом всех внесенных в данную версию изменений. Если заменен ссылочный стандарт, на который дана датированная ссылка, то рекомендуется использовать версию этого стандарта с указанным выше годом утверждения (принятия). Если после утверждения настоящего стандарта в ссылочный стандарт, на который дана датированная ссылка, внесено изменение, затрагивающее положение, на которое дана ссылка, то это положение рекомендуется применять без учета данного изменения. Если ссылочный стандарт отменен без замены, то положение, в котором дана ссылка на него, рекомендуется применять в части, не затрагивающей эту ссылку.

3 Термины и определения

В настоящем стандарте применены следующие термины с соответствующими определениями:

3.1 **герметичность ИК:** Способность (свойство) материала и конструкции ИК количественно и качественно ограничивать проникание наружного зараженного воздуха в подкостюмное пространство.

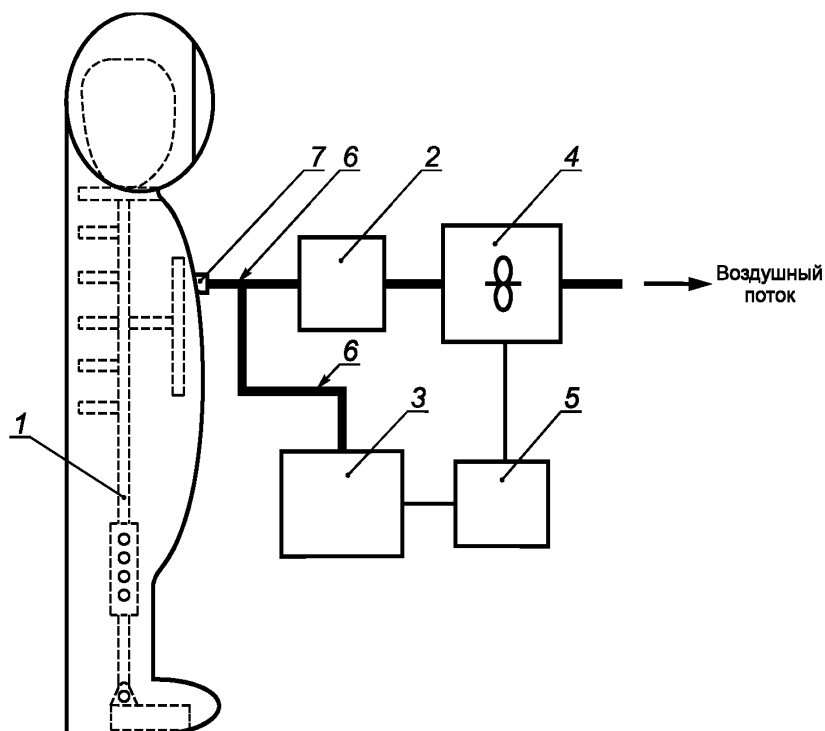
3.2 **проникание:** Процесс, при котором зараженный наружный воздух поступает в подкостюмное пространство ИК через все возможные пути проникания: конструктивные сочленения, клапаны сброса избыточного давления, отверстия от механических повреждений, сквозные технологические дефекты в материале и непосредственно через него.

4 Сущность метода определения герметичности

Сущность метода заключается в измерении скорости проникания наружного воздуха в подкостюмное пространство ИК через конструктивные сочленения, клапаны сброса избыточного давления, отверстия от механических повреждений, сквозные технологические дефекты в материале при постоянном отрицательном перепаде давления.

5 Испытательное оборудование и средства измерений

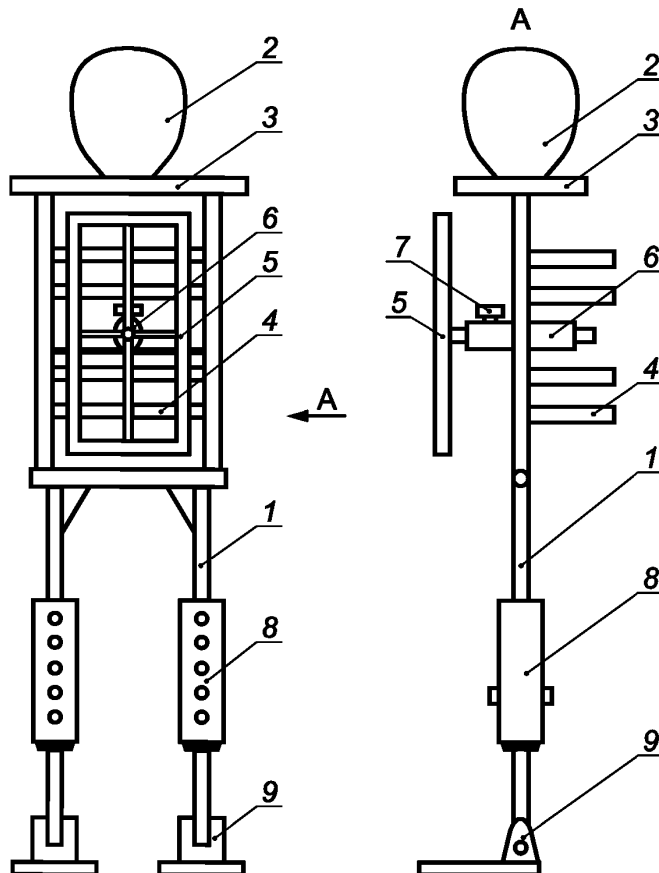
5.1 Испытательный комплекс показан на рисунке 1. В его состав должны входить: трубчатый манекен, электронный расходомер, электронный дифманометр, насос, блок автоматического поддержания отрицательного перепада давления и соединительные элементы.



1 — трубчатый манекен; 2 — электронный расходомер; 3 — электронный дифманометр; 4 — насос; 5 — блок автоматического поддержания отрицательного перепада давления; 6 — пневмоканал; 7 — штуцер

Рисунок 1 — Испытательный комплекс

5.1.1 Трубчатый манекен показан на рисунке 2. Пределы его регулирования по высоте от 1660 до 1880 мм, по ширине от 300 до 600 мм.



1 — остов манекена; 2 — муляж головы человека; 3 — плечевой каркас; 4 — габаритная скоба; 5 — габаритная рамка;
6 — направляющая втулка; 7 — стопорный винт; 8 — регулятор высоты манекена; 9 — подошва

Рисунок 2 — Трубчатый манекен

5.1.2 Электронный расходомер для объемных скоростей от 5 до 1000 см³/мин с погрешностью не более 10 %, по нормативному документу (НД).

5.1.3 Электронный дифманометр со шкалой ± 250 Па (от -250 до $+250$ Па), погрешность измерения не более 2 %, по (НД).

5.1.4 Регулируемый по расходу насос с функцией отбора воздуха: узел его подачи УПВ-СИЗ КЯВП, по нормативному документу (НД).

5.1.5 Блок автоматического поддержания отрицательного перепада давления, по НД.

5.1.6 Соединительный штуцер для подключения костюмов к дифманометру и расходомеру, наружный диаметр 8 мм.

5.1.7 Резиновые шланги для обеспечения пневматической связи (пневмоканал), внутренний диаметр 6 мм.

6 Порядок подготовки к проведению испытаний

6.1 Предварительно на испытателе в изолирующем костюме при стандартных движениях определяют фактические максимальные значения ($-\Delta P$), которые затем воспроизводят на испытательном комплексе. При невозможности получения таких данных испытания проводят при постоянном отрицательном перепаде давления (20 ± 5) Па.

6.2 С помощью регулятора устанавливают высоту манекена в соответствии с ростом представленного на испытание костюма.

6.3 Надевают на манекен ИК, располагая его в «открытом виде» на плечевом каркасе выдвижением габаритной рамки из направляющей втулки, формируют максимальный объем подкостюмного пространства по отношению к верхней поверхности габаритных скоб и фиксируют это положение стопорным винтом. При наличии лицевой части ее надевают на муляж головы.

6.4 Герметизируют ИК в соответствии с руководством по эксплуатации.

6.5 Собирают испытательный комплекс пневмометрического определения герметичности в соответствии с рисунком 1.

6.6 Присоединяют трубку пневмоканала к ИК в зависимости от его конструкции: либо через специально установленный штуцер, либо через переходную втулку, ввинчиваемую в канал подачи воздуха в костюм (шланг воздухоподачи и т. п.).

6.7 Включают электропитание испытательного комплекса.

6.8 После установления постоянного отрицательного перепада давления (20 ± 5) Па, обеспеченного блоком автоматического поддержания, или другого значения, определенного в испытаниях на конкретном костюме, зажимом перекрывают пневмоканал и проверяют герметичность испытательной схемы (рисунок 1, элементы 2—6). Величина подсоса воздуха через электронный расходомер принимается за фоновое значение.

6.9 Снимают зажим и выжидают время установления постоянного отрицательного перепада давления в ИК.

7 Проведение испытаний

7.1 При установившемся отрицательном перепаде давления и постоянно воспроизводимом его значении на электронном расходомере измеряют величину скорости проникания наружного воздуха в ИК.

7.2 Выключают электропитание испытательного комплекса.

7.3 Проводят разгерметизацию ИК.

8 Обработка результатов

8.1 Величина скорости проникания устанавливается как среднее арифметическое трех результатов испытаний за вычетом фонового значения.

8.2 Средняя величина скорости проникания наружного воздуха в подкостюмное пространство (мл/мин) должна соответствовать показателям, установленным в НД на конкретные изделия.

9 Требования безопасности

Для обеспечения электробезопасности следует выполнять требования ГОСТ 12.1.019 и соблюдать правила [1], [2].

10 Метрологическое обслуживание

Метрологическое обслуживание используемого оборудования осуществляется в соответствии с требованиями ГОСТ Р 51672.

Библиография

- [1] Правила эксплуатации электроустановок потребителей [Текст]. — М.: Главгосэнергонадзор, 1997 — 284 с.
- [2] Правила техники безопасности при эксплуатации установок потребителей [Текст]. — М.: Главгосэнергонадзор, 1994 — 139 с.

УДК 614.89:006.354

ОКС 13.340.01

Ключевые слова: костюм изолирующий, метод пневмометрического определения герметичности, динамические условия, герметичность, отрицательный перепад давлений

Редактор *О.В. Рябиничева*
Технический редактор *И.Е. Черепкова*
Корректор *И.А. Королева*
Компьютерная верстка *А.Н. Золотаревой*

Сдано в набор 28.05.2019. Подписано в печать 23.07.2019. Формат 60 × 84¹/₈. Гарнитура Ариал.
Усл. печ. л. 0,93. Уч.-изд. л. 0,55.
Подготовлено на основе электронной версии, предоставленной разработчиком стандарта

Создано в единичном исполнении во ФГУП «СТАНДАРТИНФОРМ»
для комплектования Федерального информационного фонда стандартов,
117418 Москва, Нахимовский пр-т, д. 31, к. 2.
www.gostinfo.ru info@gostinfo.ru