

---

ФЕДЕРАЛЬНОЕ АГЕНТСТВО  
ПО ТЕХНИЧЕСКОМУ РЕГУЛИРОВАНИЮ И МЕТРОЛОГИИ

---



НАЦИОНАЛЬНЫЙ  
СТАНДАРТ  
РОССИЙСКОЙ  
ФЕДЕРАЦИИ

ГОСТ Р  
12.4.259—  
2011  
(ЕН 943-1:2002)

---

**Система стандартов безопасности труда**  
**КОСТЮМЫ ИЗОЛИРУЮЩИЕ**  
**ГАЗОНЕПРОНИЦАЕМЫЕ (ТИП 1)**  
**И ГАЗОПРОНИЦАЕМЫЕ (ТИП 2)**  
**ДЛЯ ЗАЩИТЫ ОТ ВОЗДЕЙСТВИЯ**  
**ТОКСИЧНЫХ ХИМИЧЕСКИХ ВЕЩЕСТВ**

**Технические требования**

EN 943-1:2002

**Protective clothing against liquid and gaseous chemicals, including liquid aerosols  
and solid particles — Part 1: Performance requirements for ventilated  
and non-ventilated «gas-tight» (Type 1) and «non-gas-tight» (Type 2)  
chemical protective suits  
(MOD)**

Издание официальное



Москва  
Стандартинформ  
2013

## Предисловие

Цели и принципы стандартизации в Российской Федерации установлены Федеральным законом от 27 декабря 2002 г. № 184-ФЗ «О техническом регулировании», а правила применения национальных стандартов Российской Федерации — ГОСТ Р 1.0—2004 «Стандартизация в Российской Федерации. Основные положения»

### Сведения о стандарте

1 ПОДГОТОВЛЕН Федеральным государственным учреждением «Федеральный медицинский биофизический центр им. А.И. Бурназяна» Федерального медико-биологического агентства России (ФГУ «ФМБЦ им. А.И. Бурназяна» ФМБА России)

2 ВНЕСЕН Техническим комитетом по стандартизации средств индивидуальной защиты ТК 320 «СИЗ»

3 УТВЕРЖДЕН И ВВЕДЕН В ДЕЙСТВИЕ Приказом Федерального агентства по техническому регулированию и метрологии от 5 октября 2011 г. № 437-ст

4 Настоящий стандарт является модифицированным по отношению к европейскому региональному стандарту EN 943-1:2002 «Одежда для защиты от жидких и газообразных химических веществ, включая жидкие аэрозоли и твердые частицы. Часть 1. Требования к рабочим характеристикам для вентилируемых и невентилируемых газонепроницаемых (тип 1) и газопроницаемых (тип 2) химических защитных костюмов» (EN 943-1:2002 «Protective clothing against liquid and gaseous chemicals, including liquid aerosols and solid particles — Part 1: Performance requirements for ventilated and non-ventilated «gas-tight» (Type 1) and «non-gas-tight» (Type 2) chemical protective suits»). При этом потребности национальной экономики Российской Федерации и особенности российской национальной стандартизации учтены в дополнительных и измененных требованиях в разделах 2, 4, 6, 9—14 и выделены курсивом.

Наименование настоящего стандарта изменено относительно наименования указанного европейского регионального стандарта для приведения в соответствие с ГОСТ Р 1.5—2004 (пункт 3.5)

### 5 ВВЕДЕН ВПЕРВЫЕ

*Информация об изменениях к настоящему стандарту публикуется в ежегодно издаваемом информационном указателе «Национальные стандарты», а текст изменений и поправок — в ежемесячно издаваемых информационных указателях «Национальные стандарты». В случае пересмотра (замены) или отмены настоящего стандарта соответствующее уведомление будет опубликовано в ежемесячно издаваемом информационном указателе «Национальные стандарты». Соответствующая информация, уведомление и тексты размещаются также в информационной системе общего пользования — на официальном сайте Федерального агентства по техническому регулированию и метрологии в сети Интернет*

© Стандартиформ, 2013

Настоящий стандарт не может быть полностью или частично воспроизведен, тиражирован и распространен в качестве официального издания без разрешения Федерального агентства по техническому регулированию и метрологии

## Содержание

1	Область применения . . . . .	1
2	Нормативные ссылки . . . . .	2
3	Термины и определения . . . . .	3
4	Технические требования . . . . .	3
4.1	Материалы . . . . .	3
4.2	Швы и соединения комплектующих . . . . .	4
4.3	Прочность соединений с комплектующими . . . . .	4
5	Технические требования к костюму в целом . . . . .	4
5.1	Общие требования . . . . .	4
5.2	Кондиционирование . . . . .	5
5.3	Герметичность . . . . .	5
5.4	Коэффициент проникания в подкостюмное пространство . . . . .	6
5.5	Смотровое стекло . . . . .	6
5.6	Полнолицевая маска . . . . .	6
5.7	Штуцер для использования вместе с автономным дыхательным аппаратом . . . . .	6
5.8	Система воздушноснабжения . . . . .	7
5.9	Шланг подачи воздуха и вентиляционный шланг . . . . .	7
5.10	Скорость воздушного потока . . . . .	8
5.11	Сигнальные и измерительные устройства . . . . .	8
5.12	Шланг подачи сжатого воздуха . . . . .	8
5.13	Выпускное устройство . . . . .	8
5.14	Давление в подкостюмном пространстве . . . . .	8
5.15	Сопротивление дыханию . . . . .	8
5.16	Содержание двуокиси углерода во вдыхаемом воздухе . . . . .	8
5.17	Уровень шума, связанного с подачей воздуха в костюм . . . . .	8
6	Методы испытаний . . . . .	9
6.1	Внешний осмотр . . . . .	9
6.2	Испытания при практических условиях применения . . . . .	9
6.3	Измерение минимальной и максимальной скоростей воздушного потока . . . . .	10
6.4	Испытание на определение давления в подкостюмном пространстве . . . . .	10
6.5	Испытание соединений комплектующих на растяжение . . . . .	10
6.6	Испытание клапанов выдоха на герметичность . . . . .	10
6.7	Испытание на механическую прочность . . . . .	10
6.8	<i>Форма представления результатов испытаний</i> . . . . .	10
7	Маркировка . . . . .	10
8	Информация изготовителя . . . . .	11
9	Упаковка . . . . .	12
10	<i>Правила приемки</i> . . . . .	12
11	<i>Транспортирование и хранение</i> . . . . .	12
12	<i>Указания по эксплуатации</i> . . . . .	12
13	<i>Гарантии изготовителя</i> . . . . .	12
14	<i>Требования безопасности</i> . . . . .	13
	Приложение А (обязательное) Испытания на определение коэффициента проникания . . . . .	14
	Приложение ДА (справочное) Сведения о соответствии ссылочных национальных межгосударственных стандартов международным стандартам, использованным в качестве ссылочных в примененном международном стандарте . . . . .	19
	<i>Библиография</i> . . . . .	20

Система стандартов безопасности труда

КОСТЮМЫ ИЗОЛИРУЮЩИЕ ГАЗОНЕПРОНИЦАЕМЫЕ (ТИП 1) И ГАЗОПРОНИЦАЕМЫЕ (ТИП 2)  
ДЛЯ ЗАЩИТЫ ОТ ВОЗДЕЙСТВИЯ ТОКСИЧНЫХ ХИМИЧЕСКИХ ВЕЩЕСТВ

Технические требования

Occupational safety standards system.  
Ventilated and non-ventilated «gas-tight» (Type 1) and «non-gas-tight» (Type 2) chemical protective suits.  
Technical requirements

---

Дата введения — 2012—12—01

## 1 Область применения

Настоящий стандарт распространяется на изолирующие газонепроницаемые (тип 1) и газопроницаемые (тип 2) костюмы для защиты от воздействия токсичных химических веществ, изготавливаемые из изолирующих материалов, служащие для защиты кожных покровов, органов дыхания и основной спецодежды при проведении работ в условиях возможного воздействия химически токсичных веществ (далее — костюмы).

Настоящий стандарт устанавливает минимальные требования, методы испытаний, требования к маркировке и информации изготовителя для следующих типов вентилируемых и невентилируемых костюмов ограниченного (одноразового и краткосрочного) и многократного применения, включая комплектующие элементы, такие как перчатки и обувь, требования к которым регламентируются соответствующими нормативными документами:

а) тип 1 — газонепроницаемые защитные костюмы:

1) тип 1а — газонепроницаемый костюм, снабженный источником пригодного для дыхания воздуха, независимым от окружающей атмосферы, например автономным дыхательным аппаратом со сжатым кислородом открытого типа, носимым под костюмом,

2) тип 1б — газонепроницаемый костюм, снабженный источником пригодного для дыхания воздуха, например автономным дыхательным аппаратом со сжатым кислородом открытого типа, носимым поверх защитного костюма.

**П р и м е ч а н и е** — Поскольку защитные костюмы применяют вместе с защитой органов дыхания, особое внимание необходимо уделять адекватному выбору средств индивидуальной защиты органов дыхания (СИЗ ОД). Следует учитывать ограничивающие факторы для использования фильтров респираторов (например, недостаток кислорода);

3) тип 1с — газонепроницаемый костюм, снабженный источником пригодного для дыхания воздуха, обеспечивающим избыточное давление, например шланговым дыхательным аппаратом;

б) тип 2 — газопроницаемый костюм, снабженный источником пригодного для дыхания воздуха, обеспечивающим избыточное давление.

Технические требования для проведения испытаний на определение коэффициента проникания представлены в приложении А.

*Стандарт пригоден для целей сертификации.*

## 2 Нормативные ссылки

В настоящем стандарте использованы нормативные ссылки на следующие стандарты:

ГОСТ Р 12.4.189—99 Система стандартов безопасности труда. Средства индивидуальной защиты органов дыхания. Маски. Общие технические условия

ГОСТ Р 12.4.191—99 Система стандартов безопасности труда. Средства индивидуальной защиты органов дыхания. Полумаски фильтрующие для защиты от аэрозолей. Общие технические условия

ГОСТ Р 12.4.196—99 Система стандартов безопасности труда. Костюмы изолирующие. Общие технические требования и методы испытаний

ГОСТ Р 12.4.198—99 Система стандартов безопасности труда. Одежда специальная для защиты от механических воздействий. Метод определения сопротивления проколу

ГОСТ Р 12.4.199—99 (ИСО 7854—95) Система стандартов безопасности труда. Материалы для средств индивидуальной защиты с резиновым или пластмассовым покрытием. Методы определения сопротивления на изгиб

ГОСТ Р 12.4.218—99 Система стандартов безопасности труда. Одежда специальная. Общие технические требования

ГОСТ Р 12.4.241—2007 Система стандартов безопасности труда. Средства индивидуальной защиты органов дыхания дополнительные для работ с радиоактивными и химически токсичными веществами. Общие технические требования и методы испытаний

ГОСТ Р 51552—99 Материалы текстильные. Методы определения стойкости к истиранию текстильных материалов для защитной одежды

ГОСТ Р 53255—2009 Техника пожарная. Аппараты дыхательные со сжатым воздухом с открытым циклом дыхания. Общие технические требования. Методы испытаний

ГОСТ Р 53264—2009 Техника пожарная. Специальная защитная одежда пожарного. Общие технические требования. Методы испытаний

ГОСТ Р ЕН 374—2009 Система стандартов безопасности труда. Средства индивидуальной защиты рук. Перчатки, защищающие от химикатов и микроорганизмов. Общие технические требования. Методы испытаний

ГОСТ Р ЕН 464—2007 Система стандартов безопасности труда. Одежда специальная для защиты от жидких и газообразных химических веществ, в том числе жидких и твердых аэрозолей. Метод определения герметичности газонепроницаемых костюмов

ГОСТ Р ИСО 5725-1—2002 Точность (правильность и прецизионность) методов и результатов измерений. Часть 1. Основные положения и определения

ГОСТ 12.4.218—2002 Система стандартов безопасности труда. Средства индивидуальной защиты. Метод определения проницаемости материалов в агрессивных средах

ГОСТ 12.4.220—2002 Система стандартов безопасности труда. Средства индивидуальной защиты. Метод определения стойкости материалов и швов к действию агрессивных сред

ГОСТ 8975—75 Кожа искусственная. Метод определения истираемости и слипания покрытия

ГОСТ 14236—81 Пленки полимерные. Метод испытания на растяжение

ГОСТ 20876—75 Кожа искусственная. Метод определения морозостойкости в динамических условиях

ГОСТ 26128—84 Пленки полимерные. Методы определения сопротивления раздиру

ГОСТ 30303—95 (ИСО 1421—77) Ткани с резиновым или пластмассовым покрытием. Определение разрывной нагрузки и удлинения при разрыве

ГОСТ 30304—95 (ИСО 4674—77) Ткани с резиновым или пластмассовым покрытием. Определение сопротивления раздиру

**П р и м е ч а н и е** — При пользовании настоящим стандартом целесообразно проверить действие ссылочных стандартов в информационной системе общего пользования — на официальном сайте Федерального агентства по техническому регулированию и метрологии в сети Интернет или по ежегодно издаваемому информационному указателю «Национальные стандарты», который опубликован по состоянию на 1 января текущего года, и по соответствующим ежемесячно издаваемым информационным указателям, опубликованным в текущем году. Если ссылочный стандарт заменен (изменен), то при пользовании настоящим стандартом следует руководствоваться заменяющим (измененным) стандартом. Если ссылочный стандарт отменен без замены, то положение, в котором дана ссылка на него, применяется в части, не затрагивающей эту ссылку.

### 3 Термины и определения

В настоящем стандарте применены термины по ГОСТ Р 12.4.196.

### 4 Технические требования

#### 4.1 Материалы

Материалы костюмов для защиты от химических веществ должны соответствовать требованиям, приведенным в графе 1 таблицы 1. Испытания следует проводить в соответствии с методами, указанными в графе 4 таблицы 1.

Материалы для изготовления специальной одежды от химических веществ должны соответствовать Единым требованиям безопасности продукции, утвержденным Комиссией Таможенно-го союза.

Перед проведением испытаний все образцы материалов одежды для защиты от химических веществ должны пройти пять циклов очистки согласно инструкциям изготовителя, если в них указана допустимость очистки одежды.

Все образцы должны быть выдержаны при температуре  $(20 \pm 2)^\circ\text{C}$  и относительной влажности воздуха  $(65 \pm 5)\%$  не менее 24 ч. Испытания образцов следует начинать не позднее чем через 5 мин после извлечения образцов из стандартных климатических условий.

Т а б л и ц а 1 — Минимальные требования к рабочим характеристикам материалов костюмов для защиты от химических веществ

Наименование показателя	Тип изделия		Обозначение стандарта на метод испытания
	Костюмы краткосрочного и одноразового применения	Костюмы многократного применения	
1	2	3	4
Истираемость за 1000 оборотов, кг/МДж, более	1000	10000	ГОСТ 8975
Стойкость к истиранию, циклы, более	100	1500	ГОСТ Р 51552
Прочность на разрыв (при ширине образца 50 мм), Н, более	120	150	ГОСТ 14236, ГОСТ 30303
Морозостойкость, °С	минус 30	минус 30	ГОСТ 20876
Сопротивление раздиру, Н, более	20	40	ГОСТ 26128 ГОСТ 30304
Сопротивление изгибу	2000	20000	Метод В (ГОСТ Р 12.4.199)
Сопротивление проколу, Н	10	100	ГОСТ Р 12.4.198
Проницаемость изолирующих материалов по отношению к агрессивным жидкостям (объемное нанесение жидкости), мин, более	30	360	ГОСТ 12.4.218
Стойкость к действию агрессивных сред: показатель стойкости к воздействию агрессивных сред (коэффициент), Н, более	75	90	ГОСТ 12.4.220
Огнестойкость: время остаточного горения и время остаточного тления, с, не более	2	2	ГОСТ Р 53264 (подраздел 7.14)

Если испытание материала для изготовления защитной одежды от химических веществ по тому или иному методу испытания из таблицы 1 невозможно довести до конца, то в протокол испытания и в руководство по эксплуатации вносят запись: «Неприменим». Нужно указывать причину, из-за чего про-

верка дала такой результат, например, если эластичность образца делает невозможным определение сопротивления проколу.

Материалы защитной одежды не должны вызывать раздражение кожи или оказывать иное неблагоприятное воздействие на здоровье.

**Примечания**

1 Материалы должны быть по возможности настолько легки и гибки, чтобы изделия были удобны в эксплуатации, обеспечивая при этом требуемую защиту.

2 Свойства материала изделия являются лишь одним из параметров, определяющих удобство защитной одежды. Характеристики конструкции одежды оказывают более значительное влияние на удобство работающего, чем свойства материала.

**4.2 Швы и соединения комплектующих**

Испытания швов и соединений комплектующих проводят в соответствии с требованиями ГОСТ Р 12.4.196. Прочность швов должна быть не меньше прочности материала изделия. *Проницаемость швов изолирующих материалов по отношению к агрессивным жидкостям определяют по ГОСТ 12.4.218 при объемном нанесении жидкости.*

**Примечания**

1 Требования данного раздела действительны для всего изделия, включая комплектующие элементы, такие как перчатки или спецобувь, являющиеся неотъемлемой частью костюма. Швы и соединения комплектующих входят в область применения настоящего стандарта. Требования к рабочим характеристикам комплектующих элементов (перчаткам, спецобуви и СИЗ ОД) содержатся в соответствующих стандартах.

2 Рабочие характеристики швов и соединений комплектующих могут отличаться от характеристик материала, из которого изготовлена защитная одежда, но они должны соответствовать назначению изделия в целом.

**4.3 Прочность соединений с комплектующими**

Испытания прочности соединений между костюмом и сменными элементами, в т. ч. между перчатками и рукавами, обувью и манжетами брюк, следует проводить в соответствии с 6.5. Соединения должны выдерживать нагрузку не менее 100 Н.

**5 Технические требования к костюму в целом**

**5.1 Общие требования**

При испытании защитных костюмов в целом они должны отвечать требованиям, приведенным в табл. 2.

Т а б л и ц а 2 — Технические требования к костюмам в целом

Показатель свойств	Тип костюма			
	1a	1b	1c	2
5 Технические требования к костюму в целом				
5.1 Общие требования	+	+	+	+
5.2 Кондиционирование	+	+	+	+
5.3 Герметичность	+	+	+	—
5.4 Коэффициент проникания в подкостюмное пространство	—	+ <sup>1)</sup>	+	+
5.5 Смотровые стекла	—	—	—	—
5.5.1 Общие требования	+	—	+	+
5.5.2 Искажение зрительного восприятия	+	—	+	+
5.5.3 Поле зрения	+	—	+	+
5.5.4 Механическая прочность	+	—	+	+
5.6 Полнолицевая маска	+	+	—	—
5.7 Штуцер для использования вместе с автономным дыхательным аппаратом	+	—	—	—
5.7.1 Прочность штуцера	+	—	—	—
5.7.2 Пропускная способность штуцера	+	—	—	—
5.7.3 Устойчивость к сгибанию	+	—	—	—

Окончание таблицы 2

Показатель свойств	Тип костюма			
	1a	1b	1c	2
5.8 Система воздухообеспечения	—	—	+	+
5.8.1 Крепления	—	—	+	+
5.8.2 Соединения	—	—	+	+
5.8.3 Прочность соединений	—	—	+	+
5.9 Шланг подачи воздуха и вентиляционный шланг	—	—	+	+
5.9.1 Внешний шланг подачи воздуха	—	—	+	+
Устойчивость к деформации	—	—	+	+
5.9.2 Внутренний шланг подачи воздуха	—	—	+	+
Устойчивость к деформации	—	—	+	+
5.9.3 Внешний вентиляционный шланг	—	+ <sup>2)</sup>	—	—
5.10 Скорость воздушного потока	—	—	+	+
Клапан непрерывной подачи воздуха	—	—	+	+
5.11 Сигнальные и измерительные устройства	—	—	+	+
5.12 Шланг подачи сжатого воздуха	—	—	+	+
5.13 Выпускное устройство	+	+ <sup>3)</sup>	+	+
5.14 Давление в подкостюмном пространстве	+	+ <sup>3)</sup>	+	+
5.15 Сопротивление дыханию	—	—	+	+
5.16 Содержание двуокиси углерода во вдыхаемом воздухе	—	—	+	+
5.17 Уровень шума, связанного с подачей воздуха в костюм	—	—	+	+

<sup>1)</sup> Испытание на определение коэффициента проникания в подкостюмное пространство необходимо проводить для костюмов типа 1b со съёмной лицевой частью.

<sup>2)</sup> Только для тех случаев, когда автономный дыхательный аппарат надевают поверх костюма и воздух из баллона подается в подкостюмное пространство для вентиляции.

<sup>3)</sup> Для костюмов, в которых воздух поступает через лицевую маску в подкостюмное пространство, автономный дыхательный аппарат надевают поверх костюма, а воздух из баллона подается в подкостюмное пространство для вентиляции.

П р и м е ч а н и е — Знак («+») означает, что костюмы в целом должны соответствовать данным требованиям, знак («-») — испытания по данным показателям не проводят.

При испытании в соответствии с 6.2 костюм должен обеспечивать свободу движений и максимальное удобство для работающего, гарантируя требуемый уровень защиты.

### 5.2 Кондиционирование

Костюм в целом выдерживают при указанных ниже условиях в следующей последовательности:

- не менее 4 ч при температуре  $(60 \pm 3)^\circ\text{C}$  и относительной влажности воздуха 95 %;
- не менее 4 ч при температуре  $(\text{минус } 30 \pm 3)^\circ\text{C}$ ;
- при комнатной температуре.

После этого необходимо вернуть костюм в условия комнатной температуры. Если эти температуры недопустимы, то изготовитель должен указать этот факт и определить рекомендуемые условия в руководстве по эксплуатации.

### 5.3 Герметичность

Костюм в целом должен пройти испытание в соответствии с *ГОСТ Р ЕН 464*. Падение давления за 6 мин не должно превышать 300 Па (3 мбар).



#### 5.4 Коэффициент проникания в подкостюмное пространство

При испытании в соответствии с приложением А коэффициент проникания в подкостюмное пространство не должен превышать значения, указанные в таблице 3.

Т а б л и ц а 3 — Коэффициент проникания в подкостюмное пространство

Тип костюма	Значение коэффициента проникания в подкостюмное пространство
Тип 1а	Нет требований (применяют ГОСТ Р ЕН 464)
Тип 1b с несъемной лицевой маской (в комплекте)	Нет требований (применяют ГОСТ Р ЕН 464)
Тип 1b со съемной лицевой маской	ГОСТ Р ЕН 464 плюс испытание на определение коэффициента проникания в подкостюмное пространство (см. приложение А); коэффициент проникания не должен превышать 0,05 % при измерении в подмасочном пространстве в области глаз
Тип 1с	≤ 0,05 %
Тип 2	≤ 0,05 %

#### 5.5 Смотровое стекло

##### 5.5.1 Общие требования

Если смотровое стекло является составной частью костюма в отличие от лицевой части респиратора, присоединяемой к костюму, то смотровое стекло должно отвечать требованиям 5.5.3, 5.5.4 и *ГОСТ Р 12.4.196*.

Смотровое стекло не должно искажать зрительное восприятие при испытании согласно 5.5.2.

Если используют антизапотевающие средства (или если они указаны в информации изготовителя), то они не должны оказывать неблагоприятного воздействия на здоровье работника и на костюм.

##### 5.5.2 Искажение зрительного восприятия

При выполнении комплекса упражнений, имитирующих работу (см. 6.2.1), испытателя просят прочитать произвольный текст из четырех букв высотой 100 мм и шириной 20 мм с расстояния 6 м.

##### 5.5.3 Поле зрения

При выполнении комплекса упражнений, имитирующих работу (см. 6.2.1), поле зрения должно быть удовлетворительным и соответствовать *требованиям ГОСТ Р 12.4.196*.

##### 5.5.4 Механическая прочность

При испытании согласно 6.7 смотровое стекло не должно получить видимых повреждений, которые могут повлиять на эксплуатационные свойства костюма в целом.

#### 5.6 Полнолицевая маска

Необходимо использовать только лицевые маски класса 2 или 3 по *ГОСТ Р 12.4.189*.

Если система крепления полнолицевой маски к костюму является его составной частью, то при проведении испытаний в соответствии с 6.2 система крепления не должна перекрывать полосу обтюрации или препятствовать другим функциям маски.

Если используют съемную лицевую маску, то защитный костюм испытывают на соответствие *ГОСТ Р ЕН 464* с тремя образцами лицевой маски.

#### 5.7 Штуцер для использования вместе с автономным дыхательным аппаратом

Если штуцер входит в комплект, он должен отвечать требованиям 5.7.1—5.7.3.

##### 5.7.1 Прочность штуцера

Штуцер и систему его креплений к костюму и телу работающего испытывают согласно 6.1 и 6.2.

Устройство в целом и его крепления к костюму и телу работающего должны выдерживать статическую нагрузку 1000 Н при испытании согласно *ГОСТ Р 12.4.196* и *ГОСТ Р 12.4.241*.

##### 5.7.2 Пропускная способность штуцера

Устройство в целом и его крепления должны обеспечивать минимальную пропускную способность 300 л/мин при 550 кПа (5,5 бар).

##### 5.7.3 Устойчивость к сгибанию

Если шланг подачи воздуха крепится снаружи, то при разматывании он должен сохранять почти круглую форму и не должен снижать воздушный поток более чем на 10 % при испытании в соответствии с требованиями *ГОСТ Р 12.4.196* и *ГОСТ Р 12.4.241*.

## 5.8 Система воздушноснабжения

Если используют переносной источник воздушноснабжения высокого давления, он должен соответствовать требованиям *ГОСТ Р 12.4.196*. Если используют стационарный источник воздушноснабжения высокого давления, он должен соответствовать критериям, установленным изготовителем защитного костюма. Воздух, поступающий от системы воздушноснабжения, должен соответствовать требованиям *ГОСТ Р 53255* (раздел 5).

### 5.8.1 Крепления

Устройство должно быть сконструировано таким образом, чтобы любые скручивания шлангов не влияли на удобство и рабочие характеристики изделия и не приводили к отсоединению шлангов. Конструкцией креплений должно быть предусмотрено исключение случайного перебоя в подаче воздуха. Шланг подачи сжатого воздуха, примыкающий к телу работающего, должен быть оснащен хотя бы одним шарнирным креплением.

Если на выходе шланга подачи сжатого воздуха предусмотрено соединение с ручным управлением, оно должно быть снабжено самоуплотняющимся креплением для герметизации системы воздушноснабжения. Испытания проводят согласно 6.1 и 6.2.

### 5.8.2 Соединения

Компоненты дыхательного аппарата должны легко сниматься для проведения очистки, осмотра и испытаний. Все разъемные соединения должны легко соединяться, по возможности вручную. При расстегивании соединений и креплений в обычных условиях все герметизирующие приспособления должны оставаться в правильном положении. Испытания проводят согласно 6.1 и 6.2.

### 5.8.3 Прочность соединений

Соединения между шлангом подачи сжатого воздуха и защитным костюмом, включая комплектующие, резьбовые соединения, ремни и другие средства стабилизации костюма на корпусе человека, должны соответствовать требованиям *ГОСТ Р 12.4.196* и *ГОСТ Р 12.4.241*.

Испытание следует проводить до испытания на определение коэффициента проникания в подкостюмное пространство.

## 5.9 Шланг подачи воздуха и вентиляционный шланг

Шланг подачи воздуха допускается монтировать внутри и/или снаружи. Вентиляционный шланг допускается монтировать снаружи.

### 5.9.1 Внешний шланг подачи воздуха

Внешний шланг подачи воздуха должен обладать достаточной гибкостью, чтобы работающий мог выполнять комплекс упражнений, имитирующих работу, и не должен препятствовать свободному движению головы.

**Примечание** — Шланг должен быть такой длины, чтобы он не мог цепляться за предметы.

Соединения между костюмом и внешним шлангом подачи воздуха должны пройти испытание на растяжение с нагрузкой 250 Н как до, так и после выдержки в стандартных климатических условиях. Остаточное удлинение шланга подачи воздуха должно составлять не более 20 % его исходной длины.

Испытание проводят в соответствии с требованиями *ГОСТ Р 12.4.196*.

#### Устойчивость к деформации

При воздействии на шланг растягивающей силы ( $50 \pm 2,5$ ) Н воздушный поток не должен уменьшаться более чем на 5 %. Если после прекращения действия растягивающей силы обнаруживается остаточная деформация шланга, то качество шланга считают неудовлетворительным.

Испытание проводят в соответствии с требованиями *ГОСТ Р 12.4.196*. Должен быть испытан один костюм, подвергнутый предварительным воздействиям.

### 5.9.2 Внутренний шланг подачи воздуха

Соединения между костюмом и внутренним шлангом подачи воздуха должны пройти испытание на растяжение с нагрузкой 50 Н как до, так и после выдержки в стандартных климатических условиях.

Испытание проводят в соответствии с требованиями *ГОСТ Р 12.4.196* при нагрузке 50 Н вместо 1000 Н.

#### Устойчивость к деформации

При воздействии на шланг растягивающей силы ( $50 \pm 2,5$ ) Н воздушный поток не должен уменьшаться более чем на 5 %. Если после прекращения действия растягивающей силы присутствует остаточная деформация шланга, то качество шланга считают неудовлетворительным.

Испытание проводят в соответствии с требованиями *ГОСТ Р 12.4.196*. Испытывают один костюм, подвергнутый предварительным воздействиям.

### 5.9.3 Внешний вентиляционный шланг

Внешний вентиляционный шланг должен обладать достаточной гибкостью, чтобы работающий мог выполнять комплекс упражнений, имитирующих работу, и не должен препятствовать свободному движению головы.

*Примечание* — Шланг должен быть такой длины, чтобы он не мог цепляться за предметы.

Соединения между костюмом и внешним шлангом подачи воздуха должны пройти испытание на растяжение с нагрузкой 250 Н как до, так и после выдержки в стандартных климатических условиях.

Испытание проводят в соответствии с требованиями *ГОСТ Р 12.4.196*.

### 5.10 Скорость воздушного потока

При проведении испытания согласно 6.2 скорость и распределение воздушного потока внутри защитного костюма не должны причинять неудобства человеку из-за излишнего местного охлаждения.

Испытывают два устройства, одно из которых должно быть подвергнуто выдержке в стандартных климатических условиях.

Клапан непрерывной подачи воздуха

При проведении испытаний согласно 6.2 клапан непрерывной подачи воздуха должен позволять работающему легко регулировать подачу воздуха. Клапан непрерывной подачи воздуха должен обеспечивать поток воздуха не меньше минимального объемного потока воздуха по данным изготовителя.

### 5.11 Сигнальные и измерительные устройства

Должны быть предусмотрены устройства, позволяющие перед каждым использованием проверять, превышен ли минимальный объемный поток воздуха (по данным изготовителя). Костюм должен быть оснащен сигнальным устройством, немедленно предупреждающим работающего о том, что минимальный объемный поток воздуха по данным изготовителя не достигнут.

Также должны быть предусмотрены средства контроля исправности сигнальных устройств.

Если костюм оснащен звуковым сигнальным устройством, то оно должно соответствовать требованиям *ГОСТ Р 12.4.196*.

Испытание проводят в соответствии с 6.1, 6.2 и *ГОСТ Р 12.4.196*.

Испытывают два устройства, одно из которых должно быть подвергнуто выдержке в стандартных климатических условиях.

### 5.12 Шланг подачи сжатого воздуха

Шланг подачи сжатого воздуха должен соответствовать требованиям *ГОСТ Р 12.4.196*.

### 5.13 Выпускное устройство

Костюмы типов 1а, 1с и 2 должны быть снабжены выпускным устройством, которое может иметь один или несколько клапанов выдоха. Костюмы типа 1b должны быть оснащены выпускным устройством, если клапан выдоха СИЗ ОД не предусматривает прямого выпуска воздуха в атмосферу или если в подкостюмное пространство подается дополнительный воздух для вентиляции.

При испытании согласно 6.6 изменение давления за 1 мин не должно превышать 100 Па. Должны быть испытаны три устройства, одно из которых должно быть выдержано при условиях, указанных в 5.2.

### 5.14 Давление в подкостюмном пространстве

При испытании согласно 6.4 давление в подкостюмном пространстве не должно превышать 400 Па. Испытания костюмов типа 1b проводят, если они оснащены выпускным устройством.

### 5.15 Сопротивление дыханию

Если воздух для дыхания поступает из защитного костюма напрямую, то сопротивление дыханию должно соответствовать требованиям *ГОСТ Р 12.4.196*. Если воздух поступает в полнолицевую маску, то сопротивление дыханию должно соответствовать требованиям *ГОСТ Р 12.4.191*.

### 5.16 Содержание двуокиси углерода во вдыхаемом воздухе

Содержание двуокиси углерода во вдыхаемом воздухе — согласно *ГОСТ Р 12.4.196*.

### 5.17 Уровень шума, связанного с подачей воздуха в костюм

При испытании в условиях максимального объемного потока воздуха (по данным изготовителя) уровень шума, связанного с подачей воздуха в костюм, — согласно *ГОСТ Р 12.4.196*.

## 6 Методы испытаний

### 6.1 Внешний осмотр

Внешний осмотр проводят в испытательном центре до проведения испытаний в лабораторных условиях или в практических условиях применения. В связи с этим может потребоваться демонтаж некоторых компонентов согласно инструкциям изготовителя по техническому обслуживанию.

### 6.2 Испытания при практических условиях применения

Все испытания проводят с участием двух испытателей при температуре  $(20 \pm 5) ^\circ\text{C}$  и относительной влажности воздуха менее 60 %. Записывают температуру и относительную влажность воздуха при проведении испытаний. Шумовой фон должен составлять не более 75 дБА.

Для проведения испытаний выбирают испытателей с удовлетворительным состоянием здоровья, знакомых с использованием данной или подобной защитной одежды. Испытатели должны быть признаны медицинскими работниками годными к выполнению этих работ. Вопрос о том, нужен ли медицинский осмотр до или во время проведения испытаний, остается на усмотрение руководителей испытаний.

Перед испытанием необходимо убедиться, что испытуемые костюмы находятся в исправном рабочем состоянии и могут быть использованы без ущерба для здоровья. Если на испытание предоставлены костюмы разного размера, то испытатель должен выбрать подходящий.

Испытывают два костюма, причем каждый испытывает отдельный испытатель.

После подгонки костюма каждого испытателя необходимо спросить: «Хорошо подогнан костюм?» В случае положительного ответа можно продолжать испытания. В случае отрицательного ответа следует выбрать другого испытателя и сообщить о результате.

#### 6.2.1 Комплекс упражнений, имитирующих работу

Во время испытания для имитации практического использования костюма должна быть выполнена определенная последовательность действий:

- а) ходьба по ровному месту с постоянной скоростью 6 км/ч в течение 5 мин;
- б) подъем и спуск по лестнице (общее расстояние по вертикали 20 м);
- в) заполнение небольшого ведра (см. рисунок 1, приблизительный объем 8 л) кусками материала

размером 12 мм (например, кусками известняка или другого подходящего материала) из контейнера высотой 1,5 м, у которого имеются отверстие у дна, позволяющее вынимать лопатой содержимое, и отверстие наверху, куда содержимое возвращается обратно. Испытатель наклоняется или становится по желанию на колени и наполняет ведро. Затем он поднимает ведро и высыпает содержимое обратно в контейнер. Упражнение повторяют 15—20 раз в течение 10 мин.

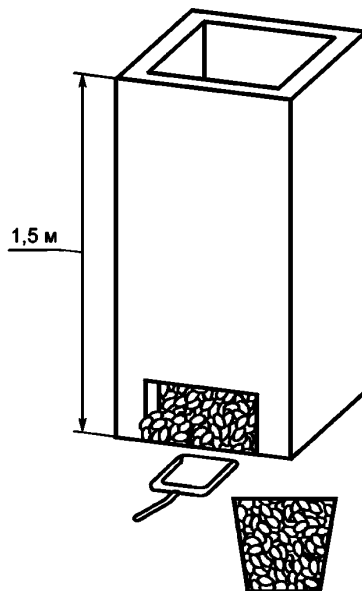


Рисунок 1 — Контейнер с сыпучим материалом и ведро, используемые при выполнении комплекса упражнений, имитирующих работу

Испытание должно быть завершено в течение 30 мин.

#### **6.2.2 Протокол испытаний**

Во время испытаний при практических условиях применения перечисленные ниже свойства должны быть субъективно оценены испытателем и записаны в протоколе:

- a) удобство поддерживающих ремней;
- b) надежность соединений и креплений;
- c) надежность устройств контроля и регулирования давления (при наличии);
- d) прозрачность лицевой маски и/или смотрового стекла;
- e) удобство при надевании, эксплуатации и снятии;
- f) разборчивость речи через переговорное устройство;
- g) прочие замечания испытателя.

#### **6.3 Измерение минимальной и максимальной скоростей воздушного потока**

Подсоединяют концы системы подачи воздуха к подходящему измерительному прибору. Записывают максимальную скорость воздушного потока при подаче воздуха, указанной изготовителем. При наличии клапана регулирования записывают максимальную и минимальную скорости воздушного потока.

#### **6.4 Испытание на определение давления в подкостюмном пространстве**

В подкостюмное пространство через насадку для испытаний подают постоянный воздушный поток 300 л/мин для костюмов типов 1а и 1b или поток, равный сумме максимального расчетного воздушного потока и потока 300 л/мин для костюмов типов 1с и 2. Записывают максимальное давление в подкостюмном пространстве.

#### **6.5 Испытание соединений комплекующих на растяжение**

Закрепляют съемные элементы согласно руководству по эксплуатации. Если перчатки или спецобувь не выдерживают нагрузку 100 Н, то этот компонент заменяют аналогичным, выдерживающим такую нагрузку. Закрепляют часть костюма, к которой крепится съемный элемент, в неподвижном зажиме разрывной машины, а съемный элемент — в подвижном зажиме. Прикладывают к съемному элементу силу 100 Н в продольном направлении. Регистрируют растягивающую силу, при которой произошло разъединение изделия и съемного элемента, или указывают, что при усилии 100 Н съемный элемент не разъединился с изделием.

#### **6.6 Испытание клапанов выдоха на герметичность**

Создают давление –1 кПа (–10 мбар) с внутренней стороны увлажненного клапана выдоха. Объем воздуха между клапаном выдоха и манометром должен составлять  $(1000 \pm 50)$  см<sup>3</sup>. Записывают значение давления.

#### **6.7 Испытание на механическую прочность**

Полностью собранное устройство закрепляют в обычном рабочем положении на голове манекена так, чтобы нормальная вертикальная ось головы располагалась в горизонтальной плоскости, а голова была повернута вверх. В центр смотрового стекла ударяют стальным шариком (диаметром 22 мм, приблизительной массой 44 г), бросая его с расстояния 130 см. Удар должен быть направлен перпендикулярно к поверхности смотрового стекла.

#### **6.8 Форма представления результатов испытаний**

*Форма представления результатов испытаний и характеристик погрешности (неопределенности) испытаний — согласно ГОСТ Р ИСО 5725-1 и [1].*

## **7 Маркировка**

7.1 Маркировка спецодежды должна соответствовать требованиям *ГОСТ Р 12.4.218 (раздел 7)*.

7.2 Место нанесения маркировки на спецодежду и вид маркировки должны быть указаны в нормативных документах на конкретное изделие.

7.3 Маркировка защитной одежды должна содержать, как минимум, указанные ниже данные:

- a) наименование, товарный знак или другие сведения для идентификации изготовителя;
- b) тип костюма для защиты от химических веществ, например тип 1а, тип 1b, тип 1с, тип 2;
- c) номер и год принятия настоящего стандарта;
- d) номер и год принятия соответствующего стандарта в случае, если защитная одежда также испытывалась на предмет дополнительных опасных воздействий (например, на термо- и огнестойкость, ударную нагрузку, применение в условиях ограниченной видимости);

- е) год изготовления и, при необходимости, предполагаемый срок хранения одежды;
- ф) номер типа, идентификатор или номер модели по данным изготовителя;
- г) размерный ряд согласно *ГОСТ Р 12.4.218*;
- h) пиктограммы, показывающие, что данный костюм предназначен для защиты от химических веществ и что необходимо ознакомиться с инструкциями изготовителя.

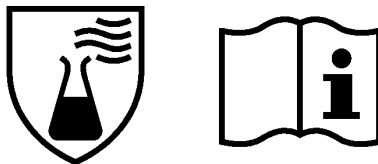


Рисунок 2 — Пиктограммы: защита от химических веществ и руководство по эксплуатации

П р и м е ч а н и е — Возможно также нанесение дополнительной маркировки.

Маркировка должна быть четкой, не должна стираться и смываться в течение всего срока службы изделия.

## 8 Информация изготовителя

Руководство по эксплуатации прилагают к каждому защитному костюму либо, по крайней мере, к каждой товарной упаковке. Это руководство необходимо для ознакомления потребителя с инструкциями по эксплуатации.

Руководство по эксплуатации должно быть представлено на официальном языке государства, где будет применяться изделие. Руководство должно содержать, как минимум, следующие сведения:

- а) наименование, товарный знак или другие сведения для идентификации изготовителя и/или его авторизованного представителя в стране, на рынке которой продается продукт;
- б) номер типа, идентификатор или номер модели по данным изготовителя;
- с) размерный ряд согласно *ГОСТ Р 12.4.218*;
- д) перечень химических веществ и химических продуктов (с указанием названий и приблизительных концентраций компонентов), которые использовались при испытаниях защитной одежды, и оцененные по результатам испытаний классы рабочих характеристик по прониканию и/или проникновению. Если этот список содержит только доступные данные, то это должно быть четко указано, и в этом случае нужно указать, где можно получить дополнительные сведения (например, другой информационный буклет, номер телефона или факса изготовителя, веб-сайт в Интернете и т. п.);
- е) классы рабочих характеристик по результатам всех других испытаний, желательно в виде таблицы;
- ф) перечень требований к рабочим характеристикам для защиты от дополнительных опасных факторов (например, термо- и огнестойкость, ударная нагрузка, применение в условиях ограниченной видимости), на соответствие которым испытывалась защитная одежда;
- г) предполагаемый срок хранения изделия, если возможно старение;
- h) информацию, необходимую для подготовленных работников:
  - 1) область применения, ограничения использования (диапазон температур, качество воздуха для дыхания и т. п.),
  - 2) проверки исправности, которые должен провести пользователь перед эксплуатацией (если это необходимо),
  - 3) подгонка изделия,
  - 4) эксплуатация изделия,
  - 5) техническое обслуживание и очистка (в том числе, например, порядок дезактивации и дезинфекции),
  - 6) хранение изделия;
- и) тип СИЗ ОД, для использования с которыми предназначен костюм (например, автономный дыхательный аппарат открытого типа);
- j) для изделий типов 1с и 2 изготовитель должен указать давление и скорость подаваемого воздуха, которые требуются для обеспечения необходимой степени защиты.

Все инструкции должны быть однозначными. При необходимости следует добавить иллюстрации, номера компонентов, образцы маркировки и т. д. При необходимости приводят предупреждения о возможных неполадках.

## **9 Упаковка**

9.1 Требования к упаковочным материалам, способу и качеству упаковывания продукции и вкладываемых в тару документов, количество продукции в единице потребительской тары должны быть указаны в нормативных документах на конкретное изделие.

9.2 Упаковка должна обеспечивать сохранность спецодежды при транспортировании всеми видами транспорта при температуре от минус 40 °С до плюс 40 °С.

9.3 Распаковывать спецодежду после транспортирования при отрицательных температурах следует после выдержки в упаковке предприятия-изготовителя в течение 24 ч при комнатной температуре.

## **10 Правила приемки**

10.1 Для проверки спецодежды на соответствие требованиям настоящего стандарта устанавливают приемо-сдаточные и периодические испытания.

10.2 Объем и последовательность контроля и испытаний, которым подвергают спецодежду при приемо-сдаточных и периодических испытаниях, устанавливают в нормативных документах на спецодежду.

## **11 Транспортирование и хранение**

11.1 Изделие в упаковке для транспортирования следует перевозить в закрытых транспортных средствах в соответствии с правилами, действующими на транспорте данного вида.

11.2 Минимально допустимую температуру транспортирования устанавливают в нормативных документах на конкретное изделие.

11.3 Спецодежду следует хранить в упаковке предприятия-изготовителя в условиях, установленных нормативными документами на конкретное изделие.

11.4 Спецодежда в упаковке предприятия-изготовителя после транспортирования и хранения при минусовой температуре должна быть выдержана перед вскрытием в течение не менее 24 ч при температуре  $(20 \pm 5)$  °С.

11.5 При хранении изделия должны быть защищены от воздействия солнечных лучей и должны находиться на расстоянии не менее 1 м от нагревательных приборов.

11.6 Не допускается совместное хранение спецодежды с органическими растворителями, кислотами, щелочами и другими веществами, для которых отсутствует гарантия инертности по отношению к материалам изделия.

## **12 Указания по эксплуатации**

12.1 Условия и порядок эксплуатации спецодежды определяют инструкцией по эксплуатации, которая должна входить в комплект поставки конкретного изделия.

12.2 Инструкция по эксплуатации должна соответствовать требованиям ГОСТ Р 12.4.218 (раздел 8).

## **13 Гарантии изготовителя**

13.1 Изготовитель должен гарантировать соответствие изделий требованиям настоящего стандарта при соблюдении условий эксплуатации, транспортирования и хранения.

13.2 Гарантийный срок эксплуатации и хранения спецодежды устанавливают в нормативных документах на конкретное изделие.

## **14 Требования безопасности**

14.1 Работы с химически токсичными веществами проводят с соблюдением правил техники безопасности по работе с соответствующими веществами.

14.2 Концентрация паров и аэрозолей химических веществ в воздухе рабочей зоны не должна превышать установленных предельно допустимых значений.

14.3 При работе с измерительной аппаратурой следует соблюдать требования соответствующих регламентирующих документов на средства измерения, утвержденных в установленном порядке [2], [3].

14.4 Лица, связанные с испытанием изделий, должны быть обеспечены спецодеждой и средствами индивидуальной защиты в соответствии с действующими нормативами.

14.5 Для каждого вида испытания персонал должен соответствовать определенным требованиям к квалификации.



**Приложение А  
(обязательное)****Испытания на определение коэффициента проникания****А.1 Общие положения**

Испытатель, на котором надет костюм, идет по беговой дорожке, расположенной внутри испытательной камеры. В эту камеру поступает тестовое вещество с постоянной концентрацией (хлористый натрий (NaCl) или гексафторид серы (SF<sub>6</sub>)).

Для определения концентрации тестового вещества берут пробы воздуха из подкостюмного пространства. Для взятия проб используют пробоотборник, помещенный внутрь костюма. Другой датчик используют для измерения давления в подкостюмном пространстве.

Воздушный поток, подаваемый в костюм, необходимо поддерживать на уровне минимального объемного потока воздуха, регламентированном изготовителем.

Типовые схемы проведения испытания см. на рисунках А.1 и А.2.

**А.2 Испытатели**

Для проведения испытаний следует выбирать испытателей с удовлетворительным состоянием здоровья, знакомых с использованием испытуемой или подобной защитной одежды. Испытатели должны быть признаны медицинскими работниками годными к выполнению этих работ. Вопрос о том, нужен ли медицинский осмотр до или во время проведения испытаний, остается на усмотрение руководителей испытаний.

Перед испытанием необходимо убедиться, что испытуемые костюмы находятся в исправном рабочем состоянии и могут быть использованы без ущерба для здоровья. Испытывают два защитных костюма, причем каждый испытывают два испытателя; один из этих костюмов должен быть выдержан при условиях, указанных в 5.2.

Если на испытание представлены костюмы разного размера, то испытатели должны выбрать подходящий.

Испытателей просят ознакомиться с инструкциями изготовителя по подгонке костюма. При необходимости руководитель испытаний демонстрирует, как правильно надевать костюм согласно инструкциям по подгонке. После подгонки костюма каждому испытателю следует задать вопрос: «Хорошо ли подогнан костюм?» В случае положительного ответа можно продолжать испытания. При отрицательном ответе следует выбрать другого испытателя и сообщить о результате.

**А.3 Метод с использованием хлористого натрия****А.3.1 Генератор аэрозоля**

Генератор аэрозоля — по ГОСТ Р 12.4.196.

**А.3.2 Тестовое вещество**

Средняя концентрация хлористого натрия внутри испытательной камеры — согласно ГОСТ Р 12.4.196.

**А.3.3 Регистрация**

Рекомендуется непрерывно регистрировать концентрацию NaCl в атмосфере испытательной камеры при помощи подходящего измерительного прибора. Пробоотборник для взятия проб воздуха в испытательной камере необходимо присоединить на уровне капюшона. Эту концентрацию, измеренную в лицевой части подкостюмного пространства, используют для определения коэффициента проникания.

Испытание проводят при комнатной температуре и относительной влажности воздуха менее 60 %.

**А.3.4 Прибор для определения концентрации аэрозольных частиц**

Необходимо использовать прибор для определения концентрации аэрозольных частиц, описание которого приведено в ГОСТ Р 12.4.196.

На рисунке А.1 представлена схема проведения испытания на определение коэффициента проникания по аэрозолю хлористого натрия, в котором в качестве прибора для определения концентрации аэрозольных частиц используют пламенный фотометр.

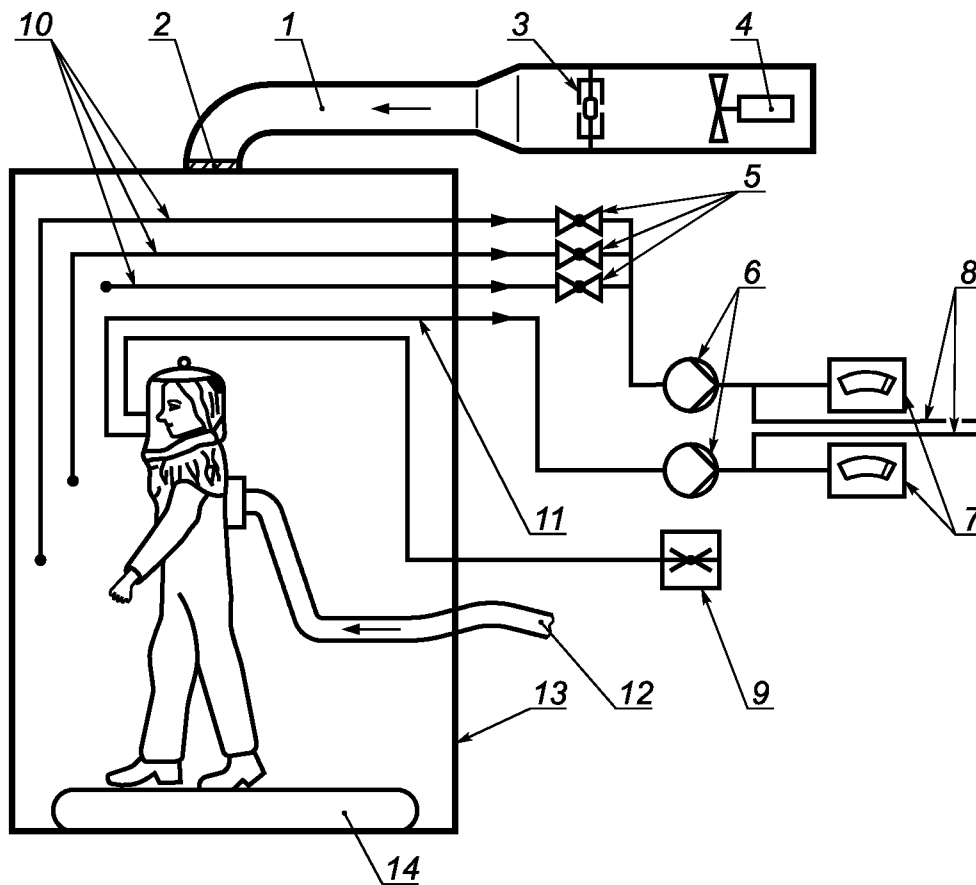
**А.3.5 Пробоотборный насос**

Если насос не встроен в фотометр, то для отбора проб воздуха из подкостюмного пространства используют регулируемый насос. Этот насос необходимо отрегулировать таким образом, чтобы через пробоотборник обеспечить постоянный поток воздуха 1—3 л/мин. В зависимости от типа фотометра может потребоваться разбавление пробы чистым воздухом.

**А.3.6 Измерение концентрации тест-аэрозоля внутри испытательной камеры**

Для контроля концентрации тест-аэрозоля внутри камеры во время испытаний используют отдельную систему пробоотбора, что позволяет избежать загрязнения пробоотборных шлангов костюма. Желательно использовать для этой цели отдельный пламенный фотометр. Если второго фотометра нет в наличии, можно использовать для измерения концентрации тест-аэрозоля внутри испытательной камеры отдельную систему пробоотбора. Однако в

этом случае потребуется время, чтобы вернуть фотометр в условия чистого фона. Схема прибора для определения коэффициента проникания — по ГОСТ 12.4.196. На рисунке А.1 показана схема прибора.



- 1 — воздуховод; 2 — заслонка; 3 — подача аэрозоля хлористого натрия; 4 — вентилятор; 5 — клапаны; 6 — насосы;  
 7 — фотометры; 8 — дополнительный подвод воздуха; 9 — манометр; 10 — пробы воздуха из испытательной камеры;  
 11 — пробы воздуха из зоны дыхания; 12 — подача пригодного для дыхания воздуха; 13 — испытательная камера;  
 14 — беговая дорожка

Рисунок А.1 — Схема проведения испытания на определение коэффициента проникания по аэрозолю хлористого натрия

#### А.4 Метод с использованием гексафторида серы ( $\text{SF}_6$ )

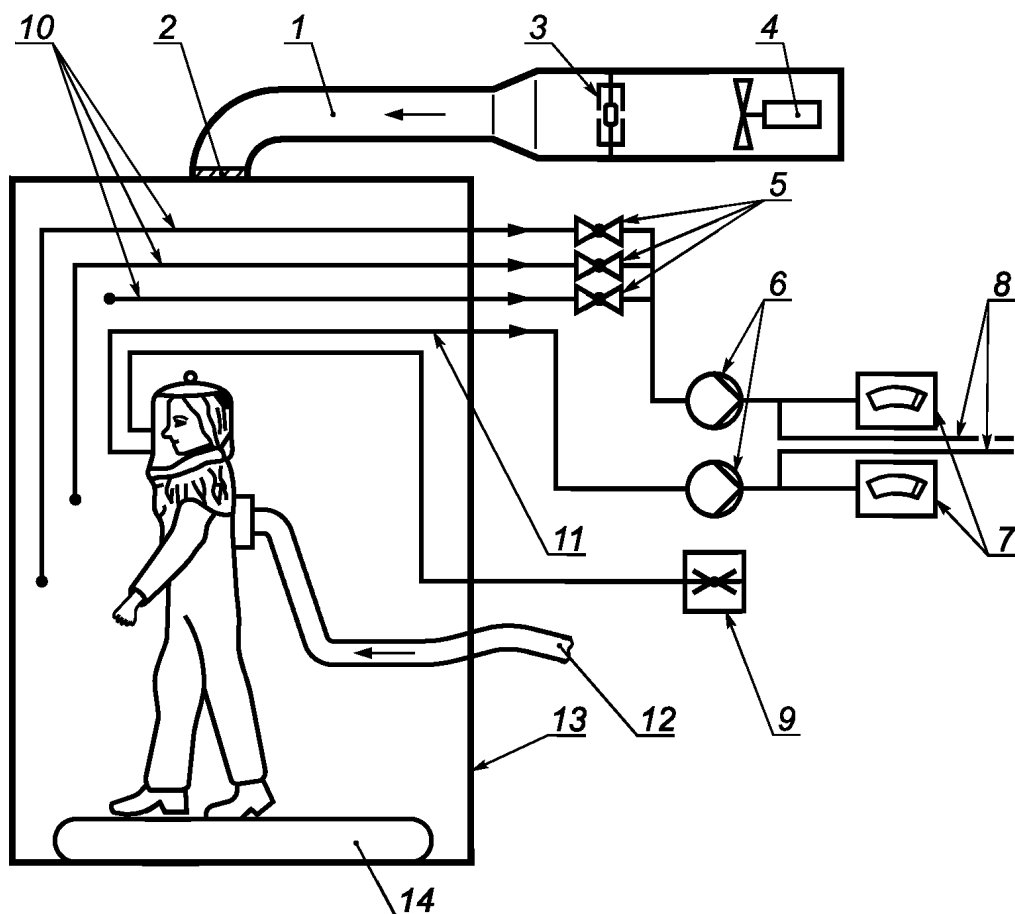
##### А.4.1 Тестовое вещество

В данном методе в качестве тестового газа используют гексафторид серы. Испытатель в костюме находится в испытательной камере, воздух в которой содержит гексафторид серы (см. рисунок А.2). Точная оценка проникания возможна при процентном содержании гексафторида серы в атмосфере испытательной камеры от 0,001 % до приблизительно 20 %. Рекомендуется проводить испытание в атмосфере с процентным содержанием гексафторида серы от 0,1 % до 1 % (по объему).

$\text{SF}_6$  не следует применять при испытании комбинезонов, в которых используют фильтры в качестве выпускных устройств.

##### А.4.2 Регистрация

Для определения концентрации тестового вещества желательно проводить непрерывный анализ атмосферы в испытательной камере путем использования подходящего анализатора или выборочных проверок. Пробоотборник для взятия проб воздуха в испытательной камере необходимо присоединить на уровне головы испытателя. Регистрируют и записывают концентрацию гексафторида серы в подкостюмном пространстве. Эту концентрацию, измеренную в лицевой части подкостюмного пространства, используют для определения коэффициента проникания.



1 — воздуховод; 2 — заслонка; 3 — подача гексафторида серы; 4 — вентилятор; 5 — клапаны; 6 — насосы; 7 — детекторы гексафторида серы; 8 — дополнительный подвод воздуха; 9 — манометр; 10 — пробы воздуха из испытательной камеры; 11 — пробы воздуха из зоны дыхания; 12 — подача пригодного для дыхания воздуха; 13 — испытательная камера; 14 — беговая дорожка

Рисунок А.2 — Схема проведения испытания на определение коэффициента проникания по гексафториду серы

Для анализа атмосферы испытательной камеры используют приборы, действие которых основано на измерении теплопроводности или на методе инфракрасной спектроскопии. Для контроля концентрации газа в подкосюмном пространстве можно использовать детектор с электронным захватом или инфракрасную систему.

#### А.5 Пробоотборник

Пробоотборник состоит из пластмассовой трубки с пластмассовым шариком диаметром приблизительно 20 мм и восемь отверстий диаметром 1,5 мм каждое, равномерно распределенными по поверхности шарика.

Пробоотборник располагают так, чтобы он касался губ испытателя.

**П р и м е ч а н и е** — При испытании может возникнуть необходимость проделать отверстия в лицевой части или смотровом стекле и во внутренней маске (при наличии). Тонкая короткая трубка, ведущая во внутреннюю маску, герметично соединяется с анализатором. Частота взятия проб должна быть постоянной, а скорость потока должна составлять от 0,3 до 0,15 л/мин.

#### А.6 Испытательная камера

Камера должна быть изготовлена из прозрачного материала и должна иметь минимальный размер в поперечном сечении 0,7 м (см. рис. А.1 и А.2). Над головой испытателя должен оставаться достаточный зазор, а камера должна достигать поверхности беговой дорожки. Тестовое вещество поступает в камеру сверху через распределитель потока; затем поток направляется вниз, к голове испытателя, с минимальной скоростью 0,12 м/с. Скорость потока необходимо измерять рядом с головой испытателя. Кроме того, скорость потока не должна падать ниже 0,1 м/с в пределах эффективного рабочего пространства (0,1 м от стенок камеры и 0,75 м в высоту). Необходимо поддерживать одинаковую концентрацию тестового вещества в пределах эффективного рабочего пространства.

**А.7 Беговая дорожка**

В испытательной камере устанавливают горизонтальную беговую дорожку, работающую с постоянной скоростью 6 км/ч.

**А.8 Датчик давления**

Второй датчик располагают рядом с пробоотборником и подключают к манометру.

**А.9 Порядок проведения испытания**

А.9.1 Испытатель надевает костюм согласно инструкциям для соответствующего типа костюмов. Испытателям сообщают о возможности подгонки костюма во время испытания. Если испытатель воспользуется такой возможностью, то соответствующий этап испытания повторяют, выделив время на возвращение системы в прежнее состояние.

Испытатели не должны видеть результаты в процессе испытания.

В протокол записывают сведения, указанные в таблице А.1.

**А.9.2 Протокол испытаний**

Ориентировочная форма протокола испытаний представлена в таблице А.1.

Т а б л и ц а А.1 — Протокол испытаний

Порядок проведения испытания	Приблизительное время выполнения действия, мин
Испытатель надевает костюм	—
Испытатель надевает защитную обувь, защитные перчатки и другие СИЗ согласно инструкциям изготовителя	—
Испытатель входит в испытательную камеру и подсоединяет шланги пробоотборника к контрольной точке (тестовое вещество не подают)	3
Регистрируют исходные показания приборов в контрольной точке, испытатель стоит (тестовое вещество не подают)	3
Начинают подавать тестовое вещество и дают возможность стабилизироваться атмосфере в камере	3
Регистрируют значение проникания и давление в контрольной точке, испытатель стоит	3
Включают беговую дорожку	—
Испытатель идет со скоростью 6 км/ч	3
Регистрируют значение проникания и давление в контрольной точке	—
Выключают беговую дорожку	—
Регистрируют значения проникания и давления в контрольной точке, испытатель двигает руками вверх-вниз над головой и при этом смотрит вверх, например, поднимая предмет (половину кирпича) со стола на полку	3
Регистрируют значения проникания и давления в контрольной точке, испытатель непрерывно делает приседания	3
Регистрируют значения проникания и давления в контрольной точке, испытатель использует ручной насос для отбора проб газа	3
Регистрируют значения проникания и давления в контрольной точке, испытатель делает повороты туловища с согнутыми на уровне груди руками	3
Прекращают подачу тестового вещества и продувают камеру, испытатель стоит в испытательной камере	3
Отключают шланги пробоотборника от костюма, испытатель выходит из камеры и снимает костюм	—
П р и м е ч а н и е — Порядок проведения испытаний может изменяться, время каждого упражнения оценено приблизительно, исходя из условия достижения установившейся концентрации тестового вещества.	

Приседания и повороты делают плавно и медленно, каждое движение — приблизительно за 3 с.

## ГОСТ Р 12.4.259—2011

Результаты при выполнении каждого упражнения следует регистрировать приблизительно за 2 мин до его конца, чтобы избежать влияния предыдущего упражнения. Тестовое вещество регистрируют непрерывно при помощи отдельного детектора (по возможности). Давление в подкостюмном пространстве регистрируют в ходе всего эксперимента.

### А.10 Анализ результатов

Для каждого упражнения вычисляют коэффициент проникания ( $T.I.L$ ) по формуле

$$T.I.L = (C_2/C_1) 100,$$

где  $C_1$  — концентрация тестового вещества в камере;

$C_2$  — средняя концентрация тестового вещества в зоне дыхания при каждом упражнении.

Вычисляют среднеарифметическое значение коэффициента проникания для всей программы испытаний по всем испытуемым. Этот результат используют для классификации костюма по рабочим характеристикам.

**Приложение ДА  
(справочное)**

**Сведения о соответствии ссылочных национальных и межгосударственных стандартов  
международным стандартам, используемым в качестве ссылочных  
в примененном международном стандарте**

Т а б л и ц а ДА.1

Обозначение ссылочного национального, межгосударственного стандарта	Степень соответствия	Обозначение и наименование ссылочного международного стандарта
ГОСТ Р 12.4.189—99	MOD	ЕН 136:98 «Средства индивидуальной защиты органов дыхания. Маски. Требования, испытания, маркировка»
ГОСТ Р 12.4.191—99	MOD	ЕН 149:97 «Средства индивидуальной защиты органов дыхания. Полумаски фильтрующие для защиты от аэрозолей. Требования, испытания, маркировка»
ГОСТ Р 12.4.196—99	MOD	ЕН 1073-1:98 «Защитная одежда для защиты от радиоактивных загрязнений. Часть 1. Требования и методы испытаний защитной одежды с поддувом для защиты от радиоактивных аэрозолей»
ГОСТ Р 12.4.198—99	MOD	ЕН 863:96 «Защитная одежда. Механические свойства. Метод определения сопротивления проколу»
ГОСТ Р 12.4.199—99	MOD	ИСО 7854:95 «Ткани с резиновым или пластмассовым покрытием. Определение сопротивления многократному изгибу»
ГОСТ Р 12.4.218—99	IDT	ЕН 340:93 «Защитная одежда. Общие требования»
ГОСТ Р 51552—99	IDT	ЕН 530:94 «Материалы текстильные. Прочность на истирание материала для защитной одежды. Методы испытания»
ГОСТ Р ЕН 374—2009	IDT	ЕН 374-1 «Перчатки для защиты от химикатов и микроорганизмов. Часть 1. Терминология и требования к эксплуатационным характеристикам» ЕН 374-2 «Перчатки для защиты от химикатов и микроорганизмов. Часть 2. Определение стойкости к пенетрации» ЕН 374-3 «Перчатки для защиты от химикатов и микроорганизмов. Часть 3. Определение стойкости к проницаемости химикатов»
ГОСТ Р ЕН 464—2007	IDT	ЕН 464:94 «Одежда специальная для защиты от жидких и газообразных химических веществ, включая аэрозоли и твердые частицы. Метод определения герметичности газонепроницаемых костюмов (испытание внутренним давлением)»
ГОСТ Р ИСО 5725-1—2002	IDT	ИСО 5725-1:1994 «Точность (правильность и прецизионность) методов и результатов измерений. Часть 1. Основные положения и определения»
ГОСТ 30303—95	MOD	ИСО 1421—77 «Ткани с резиновым или пластмассовым покрытием. Определение прочности на разрыв и удлинения при разрыве»
ГОСТ 30304—95	MOD	ИСО 4674—77 «Ткани с резиновым или пластмассовым покрытием. Определение сопротивления раздиру»
<p>П р и м е ч а н и е — В настоящей таблице использованы следующие условные обозначения степени соответствия стандартов:</p> <ul style="list-style-type: none"> <li>- IDT — идентичные стандарты;</li> <li>- MOD — модифицированные стандарты.</li> </ul>		

**Библиография**

- [1] *МИ 1317—2004* Государственная система обеспечения единства измерений. Результаты измерений и характеристики погрешности измерений. Формы представления. Способы использования при испытаниях образцов продукции и контроля их параметров
- [2] *Правила эксплуатации электроустановок потребителей. Министерство топлива и энергетики РФ, Главное управление Государственного энергетического надзора России. Утверждены 31 марта 1992 г., Москва, 2000*
- [3] *ПОТРН-016—2001* Межотраслевые правила по охране труда (правила безопасности) при эксплуатации электроустановок. Министерство труда и социального развития РФ, Министерство энергетики РФ. Утверждены Министерством труда и социального развития, Постановление от 5 января 2001 г. № 3. Москва, 2001

---

УДК 678.5:006.354

ОКС 13.340.10

T58

ОКП 69 6890

Ключевые слова: средства индивидуальной защиты, костюмы изолирующие, костюмы изолирующие газонепроницаемые, костюмы изолирующие газопроницаемые, костюмы изолирующие для защиты от воздействия токсичных химических веществ, средства индивидуальной защиты органов дыхания, средства индивидуальной защиты рук, обувь специальная, соединения, швы, комплектующие

---

Редактор *Р.Г. Говердовская*  
Технический редактор *В.Н. Прусакова*  
Корректор *Р.А. Ментова*  
Компьютерная верстка *И.А. Налейкиной*

Сдано в набор 26.09.2012. Подписано в печать 17.01.2013. Формат 60 × 84  $\frac{1}{8}$ . Гарнитура Ариал.  
Усл. печ. л. 2,79. Уч.-изд. л. 2,30. Тираж 136 экз. Зак. 42.

---

ФГУП «СТАНДАРТИНФОРМ», 123995 Москва, Гранатный пер., 4.  
[www.gostinfo.ru](http://www.gostinfo.ru) [info@gostinfo.ru](mailto:info@gostinfo.ru)

Набрано во ФГУП «СТАНДАРТИНФОРМ» на ПЭВМ.

Отпечатано в филиале ФГУП «СТАНДАРТИНФОРМ» — тип. «Московский печатник», 105062 Москва, Лялин пер., 6.