

---

МЕЖГОСУДАРСТВЕННЫЙ СОВЕТ ПО СТАНДАРТИЗАЦИИ, МЕТРОЛОГИИ И СЕРТИФИКАЦИИ  
(МГС)

INTERSTATE COUNCIL FOR STANDARDIZATION, METROLOGY AND CERTIFICATION  
(ISC)

---

МЕЖГОСУДАРСТВЕННЫЙ  
СТАНДАРТ

ГОСТ  
ISO 9692-2—  
2020

---

**Сварка и родственные процессы**

**ТИПЫ ПОДГОТОВКИ СОЕДИНЕНИЙ**

**Часть 2**

**Сварка дуговая сталей под флюсом**

**(ISO 9692-2:1998, IDT)**

Издание официальное



Москва  
Стандартинформ  
2020

## Предисловие

Цели, основные принципы и общие правила проведения работ по межгосударственной стандартизации установлены ГОСТ 1.0 «Межгосударственная система стандартизации. Основные положения» и ГОСТ 1.2 «Межгосударственная система стандартизации. Стандарты межгосударственные, правила и рекомендации по межгосударственной стандартизации. Правила разработки, принятия, обновления и отмены»

### Сведения о стандарте

1 ПОДГОТОВЛЕН Саморегулируемой организацией Ассоциация «Национальное Агентство Контроля Сварки» (СРО Ассоциация «НАКС») на основе собственного перевода на русский язык англоязычной версии стандарта, указанного в пункте 5

2 ВНЕСЕН Техническим комитетом по стандартизации ТК 364 «Сварка и родственные процессы»

3 ПРИНЯТ Межгосударственным советом по стандартизации, метрологии и сертификации (протокол от 29 мая 2020 г. № 130-П)

За принятие проголосовали:

Краткое наименование страны по МК (ИСО 3166) 004—97	Код страны по МК (ИСО 3166) 004—97	Сокращенное наименование национального органа по стандартизации
Армения	AM	Минэкономики Республики Армения
Беларусь	BY	Госстандарт Республики Беларусь
Киргизия	KG	Кыргызстандарт
Россия	RU	Росстандарт
Узбекистан	UZ	Узстандарт

4 Приказом Федерального агентства по техническому регулированию и метрологии от 8 июля 2020 г. № 346-ст межгосударственный стандарт ГОСТ ISO 9692-2—2020 введен в действие в качестве национального стандарта Российской Федерации с 1 декабря 2020 г.

5 Настоящий стандарт идентичен международному стандарту ISO 9692-2:1998 «Сварка и родственные процессы. Типы подготовки соединений. Часть 2. Сварка дуговая сталей под флюсом» («Welding and allied processes — Joint preparation — Part 2: Submerged arc welding of steels», IDT).

Международный стандарт разработан Техническим комитетом ISO/TC 44 «Сварка и родственные процессы», подкомитетом SC 7.

При применении настоящего стандарта рекомендуется использовать вместо ссылочных международных стандартов соответствующие им межгосударственные стандарты, сведения о которых приведены в дополнительном приложении ДА

6 ВВЕДЕН ВПЕРВЫЕ

*Информация об изменениях к настоящему стандарту публикуется в ежегодном информационном указателе «Национальные стандарты», а текст изменений и поправок — в ежемесячном информационном указателе «Национальные стандарты». В случае пересмотра (замены) или отмены настоящего стандарта соответствующее уведомление будет опубликовано в ежемесячном информационном указателе «Национальные стандарты». Соответствующая информация, уведомление и тексты размещаются также в информационной системе общего пользования — на официальном сайте Федерального агентства по техническому регулированию и метрологии в сети Интернет ([www.gost.ru](http://www.gost.ru))*

© ISO, 1998 — Все права сохраняются  
© Стандартиформ, оформление, 2020



В Российской Федерации настоящий стандарт не может быть полностью или частично воспроизведен, тиражирован и распространен в качестве официального издания без разрешения Федерального агентства по техническому регулированию и метрологии

## Введение

ISO 9692 состоит из следующих частей под общим наименованием «Сварка и родственные процессы. Типы подготовки соединений»:

- часть 1. Сварка ручная дуговая плавящимся электродом, сварка дуговая плавящимся электродом в защитном газе, сварка газовая, сварка дуговая вольфрамовым электродом в инертном газе и сварка лучевая сталей;
- часть 2. Сварка дуговая сталей под флюсом;
- часть 3. Сварка дуговая в инертном газе плавящимся и вольфрамовым электродом алюминия и его сплавов;
- часть 4. Плакированные стали.

---

**Сварка и родственные процессы**  
**ТИПЫ ПОДГОТОВКИ СОЕДИНЕНИЙ**  
**Часть 2**

**Сварка дуговая сталей под флюсом**

Welding and allied processes. Joint preparation. Part 2. Submerged arc welding of steels

---

Дата введения — 2020—12—01

## 1 Область применения

Настоящий стандарт определяет типы подготовки соединений для дуговой сварки сталей под флюсом (процесс 121 в соответствии с ISO 4063).

Настоящий стандарт применяется только для положений при сварке PA и PB в соответствии с ISO 6947. Для положения при сварке PC необходима специальная подготовка соединения.

Настоящий стандарт применяется для сварных швов с полным проплавлением. Для сварных швов с неполным проплавлением типы подготовки соединений и размеры могут отличаться от размеров, определенных настоящим стандартом, если они определены в соответствующих стандартах или согласованы заинтересованными сторонами.

Если корень шва выполнен другим процессом дуговой сварки (см. ISO 4063), то следует учитывать подготовку соединения в соответствии с ISO 9692-1.

## 2 Нормативные ссылки

Для применения настоящего стандарта необходимы следующие ссылочные документы. Для датированных ссылок применяют только указанное издание ссылочного документа, для недатированных ссылок применяют последнее издание ссылочного документа (включая все изменения к нему):

ISO 2553:1992, *Welded, brazed and soldered joints — Symbolic representation on drawings* (Сварные и паяные соединения. Условные обозначения на чертежах)

ISO 3834-1:1994, *Quality requirements for welding — Fusion welding of metallic materials — Part 1: Guidelines for selection and use* (Требования к качеству сварки. Сварка металлических материалов плавлением. Часть 1. Рекомендации по выбору и применению)

ISO 3834-2:1994, *Quality requirements for welding — Fusion welding of metallic materials — Part 2: Comprehensive quality requirements* (Требования к качеству сварки. Сварка металлических материалов плавлением. Часть 2. Общие требования к качеству)

ISO 3834-3:1994, *Quality requirements for welding — Fusion welding of metallic materials — Part 3: Standards quality requirements* (Требования к качеству сварки. Сварка металлических материалов плавлением. Часть 3. Стандартные требования к качеству)

ISO 3834-4:1994, *Quality requirements for welding — Fusion welding of metallic materials — Part 4: Elementary quality requirements* (Требования к качеству сварки. Сварка металлических материалов плавлением. Часть 4. Основные требования к качеству)

ISO 4063, *Welding and allied processes — Nomenclature of processes and reference numbers* (Сварка и родственные процессы. Перечень и условные обозначения процессов)

---

ISO 6947:1990, Welds — Working positions — Definitions of angles of slope and rotation (Сварные швы. Рабочие положения. Определение углов наклона и поворота)

ISO 9692:1992<sup>1)</sup>, Metal-arc welding with covered electrode, gas-shielded metal arc welding and gas-welding — Joint preparations for steel (Сварка дуговая покрытым металлическим электродом, сварка дуговая плавящимся электродом в защитном газе и газовая сварка. Подготовка соединения сталей)

ISO 9956-2:1995<sup>2)</sup>, Specification and approval of welding procedures for metallic materials — Part 2: Welding procedure specification for arc welding (Технические требования и аттестация процедур сварки металлических материалов. Часть 2. Технические требования к процедуре дуговой сварки)

### 3 Материалы

Подготовку соединений, рекомендованную в настоящем стандарте, проводят для всех групп свариваемых сталей.

### 4 Типы подготовки соединений

Рекомендуемые типы подготовки соединений и размеры указаны в таблицах 1 и 2.

Зазоры даны в размерах, которые получены после сварки.

Настоящий стандарт не устанавливает размеры или типы материалов подкладок. Корневые валики могут быть также использованы в качестве подкладки и влиять на качество соединений (согласно соответствующей части ISO 3834) и подготовку соединений, приведенных в таблицах 1 и 2. Они должны быть частью технических требований к процедуре сварки в соответствии с ISO 9956-2.

В соответствии с требованиями стандарта или соглашением между заинтересованными сторонами может потребоваться удаление шлака перед выполнением следующего прохода.


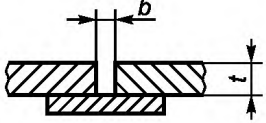

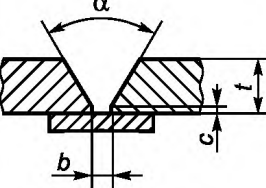
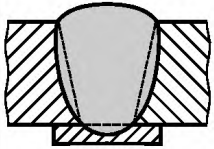
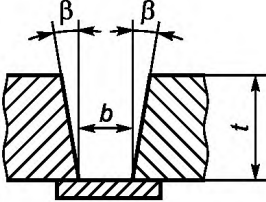

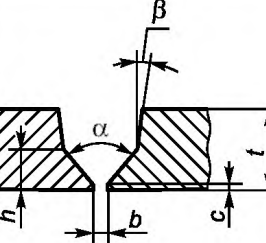
**П р и м е ч а н и е** — Номера соединений в таблицах определены согласно следующей схеме: первая цифра соответствует номеру таблицы; вторая цифра или группа чисел — номеру шва по ISO 2553; третье обозначение (буква) — варианту подготовки кромок.

---

<sup>1)</sup> Заменен на ISO 9692-1:2003 «Сварка и родственные процессы. Типы подготовки соединений. Часть 1. Сварка ручная дуговая плавящимся электродом, сварка дуговая плавящимся электродом в защитном газе, сварка газовая, сварка дуговая вольфрамовым электродом в инертном газе и сварка лучевая сталей».

<sup>2)</sup> Заменен на ISO 15609-1:2004 «Технические требования и аттестация процедур сварки металлических материалов. Технические требования к процедуре сварки. Часть 1. Дуговая сварка».

Таблица 1 — Подготовка соединений для односторонних стыковых сварных швов

Сварной шов					Подготовка соединения					Положение при сварке (по ISO 6947)	Примечания
№	Толщина детали $t$ , мм	Тип подготовки	Обозначение (по ISO 2553)	Изображение сварного шва	Поперечное сечение	Угол $\alpha, \beta$	Зазор $b$ , мм, радиус $R$ , мм	Размер притупления $c$ , мм	Другие размеры $h$ , мм		
1.2	$3 \leq t \leq 12$	Без скоса кромок				—	$b \leq 0,5 t$ max 5	—	—	РА	На подкладке, минимальная толщина подкладки 5 мм или 0,5 $t$
1.3	$10 \leq t \leq 20$	С V-образным скосом кромок	V			$30^\circ \leq \alpha \leq 50^\circ$	$4 \leq b \leq 8$	$c \leq 2$	—	РА	На подкладке, минимальная толщина подкладки 5 мм или 0,5 $t$
1.14	$t > 20$	С V-образным скосом кромок с увеличенным зазором	VV			$4^\circ \leq \beta \leq 10^\circ$	$10 \leq b \leq 25$	—	—	РА	На подкладке, минимальная толщина подкладки 5 мм или 0,5 $t$
1.3.3	$t > 12$	С V-образным скосом кромок и с V-образным скосом для корня шва	VV			$60^\circ \leq \alpha \leq 70^\circ$ $4^\circ \leq \beta \leq 10^\circ$	$1 \leq b \leq 4$	$0 \leq c \leq 3$	$4 \leq h \leq 6$	РА	Корневой валик выполнен дополнительным сварочным процессом

→ Продолжение таблицы 1

Сварной шов					Подготовка соединения					Положение при сварке (по ISO 6947)	Примечания
№	Толщина детали $t$ , мм	Тип подготовки	Обозначение (по ISO 2553)	Изображение сварного шва	Поперечное сечение	Угол $\alpha, \beta$	Зазор $b$ , мм, радиус $R$ , мм	Размер притупления $c$ , мм	Другие размеры $h$ , мм		
1.3.7	$t \geq 12$	С U-образным скосом кромок и с V-образным скосом для корня шва				$60^\circ \leq \alpha \leq 70^\circ$ $4^\circ \leq \beta \leq 10^\circ$	$1 \leq b \leq 4$ $5 \leq R \leq 10$	$0 \leq c \leq 3$	$4 \leq h \leq 6$	РА	Корневой валик выполнен дополнительным сварочным процессом
1.7	$t \geq 30$	С U-образным скосом кромок				$4^\circ \leq \beta \leq 10^\circ$	$1 \leq b \leq 4$ $5 \leq R \leq 10$	$2 \leq c \leq 3$	—	РА	На подкладке, минимальная толщина подкладки 5 мм или $0,5 t$
1.4	$3 \leq t \leq 16$	Со скосом одной кромки				$30^\circ \leq \beta \leq 50^\circ$	$1 \leq b \leq 4$	$c \leq 2$	—	РА РВ	На подкладке, минимальная толщина подкладки 5 мм или $0,5 t$



Окончание таблицы 1

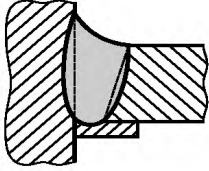
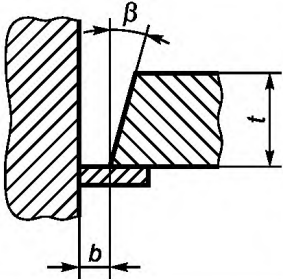
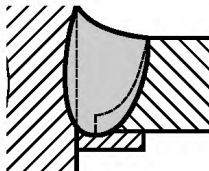
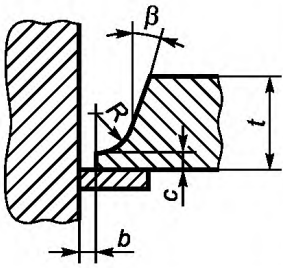

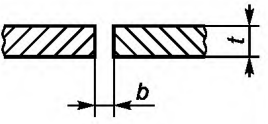

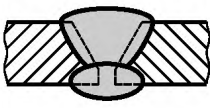
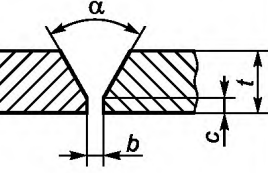


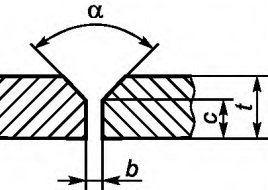

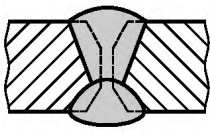
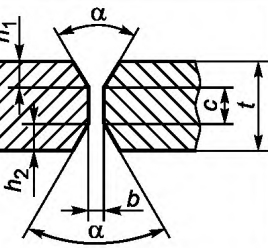

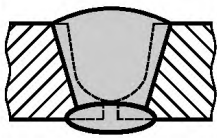
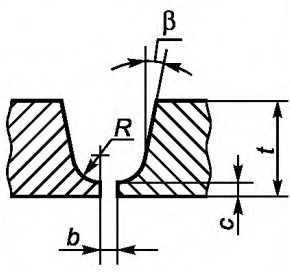

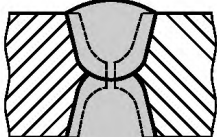
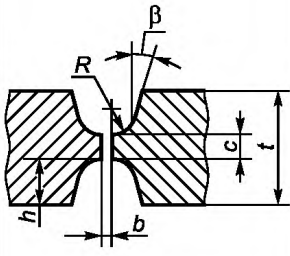
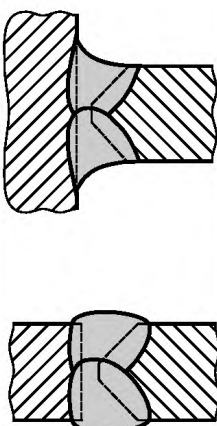
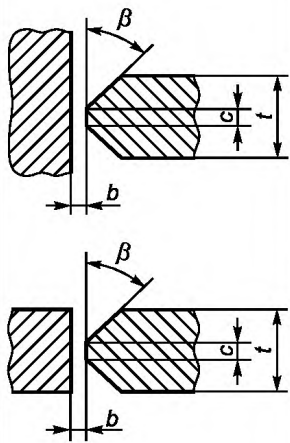
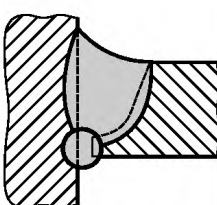
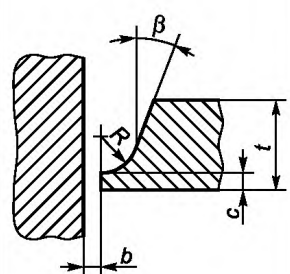
Сварной шов					Подготовка соединения					Положение при сварке (по ISO 6947)	Примечания
№	Толщина детали $t$ , мм	Тип подготовки	Обозначение (по ISO 2553)	Изображение сварного шва	Поперечное сечение	Угол $\alpha, \beta$	Зазор $b$ , мм, радиус $R$ , мм	Размер притупления $c$ , мм	Другие размеры $h$ , мм		
1.15	$t \geq 16$	Со скосом одной кромки с увеличенным зазором	$\nabla$			$8^\circ \leq \beta \leq 10^\circ$	$5 \leq b \leq 15$	—	—	РА РВ	На подкладке, минимальная толщина подкладки 5 мм или $0,5 t$
1.8	$t \geq 16$	С U-образным скосом одной кромки (J-образный скос)	$\nabla$			$4^\circ \leq \beta \leq 10^\circ$	$2 \leq b \leq 4$ $5 \leq R \leq 10$	$2 \leq c \leq 3$	—	РА РВ	На подкладке, минимальная толщина подкладки 5 мм или $0,5 t$

Таблица 2 — Подготовка соединений для двусторонних сварных швов


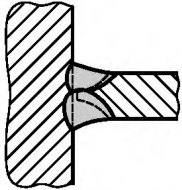
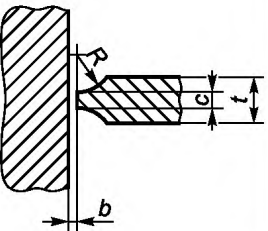

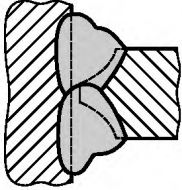
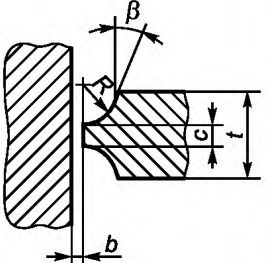
Сварной шов				Подготовка соединения						Положение при сварке (по ISO 6947)	Примечания
№	Толщина детали $t$ , мм	Тип подготовки	Обозначение (по ISO 2553)	Изображение сварного шва	Поперечное сечение	Угол $\alpha, \beta$	Зазор $b$ , мм, радиус $R$ , мм	Размер притупления $c$ , мм	Другие размеры $h$ , мм		
2.2	$3 \leq t \leq 20$	Без скоса кромок				—	$b \leq 2$	—	—	РА	Ширина зазора должна находиться в допустимых пределах
2.5.9	$10 \leq t \leq 35$	С V-образным скосом кромок с увеличенным притуплением и корневым проходом				$30^\circ \leq \alpha \leq 60^\circ$	$b \leq 4$	$4 \leq c \leq 10$	—	РА	Корневой валик может быть выполнен другим сварочным процессом
2.5.2	$10 \leq t \leq 20$	С V-образным скосом кромок и без скоса кромок для корня шва				$60^\circ \leq \alpha \leq 80^\circ$	$b \leq 4$	$5 \leq c \leq 15$	—	РА	Корневой валик может быть выполнен другим сварочным процессом
2.5.5	$t \geq 16$	С двусторонним V-образным скосом кромок и с увеличенным притуплением				$30^\circ \leq \alpha \leq 70^\circ$	$b \leq 4$	$4 \leq c \leq 10$	$h_1 \approx h_2$	РА	—

Продолжение таблицы 2

Сварной шов				Подготовка соединения						Положение при сварке (по ISO 6947)	Примечания
№	Толщина детали $t$ , мм	Тип подготовки	Обозначение (по ISO 2553)	Изображение сварного шва	Поперечное сечение	Угол $\alpha, \beta$	Зазор $b$ , мм, радиус $R$ , мм	Размер притупления $c$ , мм	Другие размеры $h$ , мм		
2.7.9	$t \geq 30$	С U-образным скосом кромок и корневым проходом				$5^\circ \leq \beta \leq 10^\circ$	$b \leq 4$ $5 \leq R \leq 10$	$4 \leq c \leq 10$	—	РА	—
2.7.7	$t \geq 50$	С двусторонним U-образным скосом кромок				$5^\circ \leq \beta \leq 10^\circ$	$b \leq 4$ $5 \leq R \leq 10$	$4 \leq c \leq 10$	$h = 0,5(t - c)$	РА	Данный тип подготовки может быть выполнен асимметричным аналогично асимметричному двустороннему V-образному скосу кромок

Сварной шов				Подготовка соединения						Положение при сварке (по ISO 6947)	Примечания
№	Толщина детали $t$ , мм	Тип подготовки	Обозначение (по ISO 2553)	Изображение сварного шва	Поперечное сечение	Угол $\alpha, \beta$	Зазор $b$ , мм, радиус $R$ , мм	Размер притупления $c$ , мм	Другие размеры $h$ , мм		
2.6.6	$t \geq 12$	С двусторонним скосом одной кромки с увеличенным притуплением	K			$30^\circ \leq \beta \leq 50^\circ$	$b \leq 4$	$4 \leq c \leq 10$	—	PA PB	Данный тип подготовки может быть выполнен асимметрично аналогично асимметричному двустороннему V-образному скосу кромок. Корневой валик может быть необходим
2.8.9	$t \geq 20$	С J-образным односторонним скосом одной кромки и корневым проходом	J			$5^\circ \leq \beta \leq 10^\circ$	$b \leq 4$ $5 \leq R \leq 10$	$4 \leq c \leq 10$	—	PA PB	Корневой валик может быть необходим

Сварной шов					Подготовка соединения					Положение при сварке (по ISO 6947)	Примечания
№	Толщина детали $t$ , мм	Тип подготовки	Обозначение (по ISO 2553)	Изображение сварного шва	Поперечное сечение	Угол $\alpha, \beta$	Зазор $b$ , мм, радиус $R$ , мм	Размер притупления $c$ , мм	Другие размеры $h$ , мм		
2.4.9	$t < 12$	С односторонним скосом одной кромки и корневым проходом				$30^\circ \leq \beta \leq 50^\circ$	$b \leq 4$	$c \leq 2$	—	PA PB	Корневой валик может быть не-обходим
2.8.8 А	$t \geq 30$	С двусторонним J-образным скосом одной кромки				$5^\circ \leq \beta \leq 10^\circ$	$b \leq 4$ $5 \leq R \leq 10$	$2 \leq c \leq 7$	—	PA PB	Данный тип подготовки может быть выполнен асимметрично аналогично асимметричному двустороннему V-образному скосу кромок. Корневой валик может быть не-обходим

Сварной шов					Подготовка соединения					Положение при сварке (по ISO 6947)	Примечания
№	Толщина детали $t$ , мм	Тип подготовки	Обозначение (по ISO 2553)	Изображение сварного шва	Поперечное сечение	Угол $\alpha, \beta$	Зазор $b$ , мм, радиус $R$ , мм	Размер притупления $c$ , мм	Другие размеры $h$ , мм		
2.8.8 В	$t \leq 12$	С двусторонним $J$ -образным скосом одной кромки для однопроходного сварочного процесса				—	$b \leq 2$ $5 \leq R \leq 10$	$2 \leq c \leq 3$	—	PA PB	Тип подготовки соединений для однопроходного сварочного процесса
2.8.8 С	$t > 12$	С двусторонним $J$ -образным скосом одной кромки для многопроходного сварочного процесса				$5^\circ \leq \beta \leq 10^\circ$	$b \leq 4$ $5 \leq R \leq 10$	$2 \leq c \leq 7$	—	PA PB	Тип подготовки соединений для многопроходного сварочного процесса. Корневой валик может быть необходим

**Приложение ДА  
(справочное)**

**Сведения о соответствии ссылочных международных стандартов  
межгосударственным стандартам**

Таблица ДА.1

Обозначение ссылочного международного стандарта	Степень соответствия	Обозначение и наименование соответствующего межгосударственного стандарта
ISO 2553:1992	—	*, 1)
ISO 3834-1:1994	—	*
ISO 3834-2:1994	—	*
ISO 3834-3:1994	—	*
ISO 3834-4:1994	—	*
ISO 4063	—	*, 2)
ISO 6947:1990	—	*, 3)
ISO 9692:1992	IDT	ГОСТ ISO 9692-1—2016 «Сварка и родственные процессы. Типы подготовки соединений. Часть 1. Сварка ручная дуговая плавящимся электродом, сварка дуговая плавящимся электродом в защитном газе, сварка газовая, сварка дуговая вольфрамовым электродом в инертном газе и сварка лучевая сталей»
ISO 9956-2:1995	—	*, 4)
<p>* Соответствующий межгосударственный стандарт отсутствует. До его принятия рекомендуется использовать перевод на русский язык данного международного стандарта. Перевод данного международного стандарта находится в Федеральном информационном фонде стандартов.</p> <p><b>П р и м е ч а н и е</b> — В настоящей таблице использовано следующее условное обозначение степени соответствия стандарта: - IDT — идентичный стандарт.</p>		

1) В Российской Федерации действует ГОСТ Р ИСО 2553—2017 «Сварка и родственные процессы. Условные обозначения на чертежах. Сварные соединения».

2) В Российской Федерации действует ГОСТ Р ИСО 4063—2010 «Сварка и родственные процессы. Перечень и условные обозначения процессов».

3) В Российской Федерации действует ГОСТ Р ИСО 6947—2017 «Сварка и родственные процессы. Положения при сварке».

4) В Российской Федерации действует ГОСТ Р ИСО 15609-1—2009 «Технические требования и аттестация процедур сварки металлических материалов. Технические требования к процедуре сварки. Часть 1. Дуговая сварка».

Ключевые слова: сварка, типы подготовки соединений, сварка под флюсом, сварка сталей

---

**БЗ 10-2018/34**

Редактор *Л.С. Зимилова*  
Технический редактор *И.Е. Черепкова*  
Корректор *Л.С. Лысенко*  
Компьютерная верстка *А.Н. Золотаревой*

Сдано в набор 13.07.2020. Подписано в печать 12.08.2020. Формат 60×84<sup>1</sup>/<sub>8</sub>. Гарнитура Ариал.  
Усл. печ. л. 1,86. Уч.-изд. л. 1,60.

Подготовлено на основе электронной версии, предоставленной разработчиком стандарта

---

Создано в единичном исполнении во ФГУП «СТАНДАРТИНФОРМ» для комплектования Федерального информационного фонда стандартов, 117418 Москва, Нахимовский пр-т, д. 31, к. 2.  
[www.gostinfo.ru](http://www.gostinfo.ru) [info@gostinfo.ru](mailto:info@gostinfo.ru)