



МЕЖГОСУДАРСТВЕННЫЙ
СТАНДАРТ

ГОСТ
ISO 8469—
2016

Суда малые

**НЕОГНЕСТОЙКИЕ ГИБКИЕ РУКАВА
ДЛЯ ПОДАЧИ ТОПЛИВА**

(ISO 8469:2013, IDT)

Издание официальное

Зарегистрирован
№ 12610
1 сентября 2016 г.



Предисловие

Евразийский совет по стандартизации, метрологии и сертификации (ЕАСС) представляет собой региональное объединение национальных органов по стандартизации государств, входящих в Содружество Независимых Государств. В дальнейшем возможно вступление в ЕАСС национальных органов по стандартизации других государств.

Цели, основные принципы и основной порядок проведения работ по межгосударственной стандартизации установлены ГОСТ 1.0—2015 «Межгосударственная система стандартизации. Основные положения» и ГОСТ 1.2—2015 «Межгосударственная система стандартизации. Стандарты межгосударственные, правила и рекомендации по межгосударственной стандартизации. Правила разработки, принятия, обновления и отмены».

Сведения о стандарте

1 ПОДГОТОВЛЕН Акционерным обществом «Казахская академия транспорта и коммуникаций им. М.Тынышпаева»

2 ВНЕСЕН Комитетом технического регулирования и метрологии Министерства по инвестициям и развитию Республики Казахстан

3 ПРИНЯТ Евразийским советом по стандартизации, метрологии и сертификации по результатам голосования в АИС МГС (протоколом от 31 августа 2016 г. №90-П)

За принятие стандарта проголосовали:

Краткое наименование страны по МК (ИСО 3166) 004—97	Код страны по МК (ИСО 3166) 004—97	Сокращенное наименование национального органа по стандартизации
Беларусь	BY	Госстандарт Республики Беларусь
Казахстан	KZ	Госстандарт Республики Казахстан
Кыргызстан	KG	Кыргызстандарт
Таджикистан	TJ	Таджикстандарт

4 Настоящий стандарт идентичен международному стандарту ISO 8469:2013 Small craft -- Non-fire-resistant fuel hoses (Суда малые. Неогнестойкие рукава для подачи топлива).

Официальные экземпляры международного стандарта, на основе которого подготовлен настоящий межгосударственный стандарт, и международных стандартов, на которые даны ссылки, имеются в национальных органах по стандартизации вышеуказанных государств.

В разделе «Нормативные ссылки» и тексте стандарта ссылки на международные стандарты актуализированы.

Степень соответствия - идентичная (IDT)

5 ВВЕДЕН ВПЕРВЫЕ

Информация о введении в действие (прекращении действия) настоящего стандарта и изменений к нему на территории указанных выше государств публикуется в указателях национальных (государственных) стандартов, издаваемых в этих государствах, а также в сети Интернет на сайтах соответствующих национальных (государственных) органов по стандартизации.

В случае пересмотра, изменения или отмены настоящего стандарта соответствующая информация также будет опубликована в сети Интернет на сайте Межгосударственного совета по стандартизации, метрологии и сертификации в каталоге «Межгосударственные стандарты»

Исключительное право официального опубликования настоящего стандарта на территории указанных выше государств принадлежит национальным (государственным) органам по стандартизации этих государств.

Содержание

1	Область применения	1
2	Нормативные ссылки	2
3	Общие требования	3
4	Внутренний диаметр неогнестойких гибких рукавов для подачи топлива	3
5	Испытания неогнестойких гибких рукавов для подачи топлива	4
6	Маркировка	10
	Приложение А (обязательное) Испытание на паропроницаемость (метод эквивалента)	12
	Приложение Д.А (справочное) Сведения о соответствии межгосударственных стандартов ссылочным международным стандартам	16
	Библиография	18

МЕЖГОСУДАРСТВЕННЫЙ СТАНДАРТ**Суда малые****Неогнестойкие гибкие рукава для подачи топлива**

Small craft. Non-fire-resistant fuel hoses

Дата введения –

1 Область применения

Настоящий стандарт определяет общие требования и методы испытаний для неогнестойких гибких рукавов для подачи бензина или смеси бензина с этанолом, дизельного топлива или смеси дизельного топлива с метиловым эфиром жирных кислот (FAME) с рабочим давлением, не превышающим 0,34 МПа для неогнестойких гибких рукавов с внутренним диаметром до 10 мм и 0,25 МПа для неогнестойких гибких рукавов с внутренним диаметром до 63 мм, применяемых на судах с длиной корпуса до 24 метров.

Требования настоящего стандарта распространяются на неогнестойкие гибкие рукава для подачи топлива стационарных топливных систем малых судов.

Требования настоящего стандарта не распространяются на неогнестойкие гибкие рукава для подачи топлива навесных двигателей, размещенных на корме судна.

Технические характеристики огнестойких топливных шлангов применяемых на малых судах приведены в [1]. Технические характеристики стационарных топливных систем малых судов приведены в [2].

2 Нормативные ссылки

Для применения настоящего стандарта необходимы следующие ссылочные документы. Для датированных ссылок применяется только указанное издание ссылочного документа, для недатированных ссылок применяют последнее издание ссылочного документа (включая все его изменения).

В настоящем стандарте использованы нормативные ссылки на следующие стандарты:

ISO 3:1973, Preferred numbers-series of preferred numbers. (Предпочтительные числа. Ряды предпочтительных чисел)

ISO 1307:2006, Rubber and plastics hoses – Hose sizes, minimum and maximum inside diameters, and tolerances on cut-to-length hoses (Рукава резиновые и пластмассовые. Размеры, минимальный и максимальный внутренние диаметры и допуски на мерные длины)

ISO 1402:2009, Rubber and plastics hoses and hose assemblies – Hydrostatic testing (Рукава и рукава в сборе резиновые и пластмассовые. Гидравлические испытания)

ISO 1817:2015, Rubber, vulcanized or thermoplastic – Determination of the effect of liquids (Резина или термопласт. Определение воздействия жидкостей)

ISO 7233:2006, Rubber and plastics hoses and hose assemblies – Determination of resistance to vacuum (Рукава и рукава в сборе резиновые и пластмассовые. Определение сопротивления всасыванию)

ISO 7326:2006, Rubber and plastics hoses – Assessment of ozone resistance under static conditions (Рукава резиновые и пластмассовые. Оценка озоностойкости в статических условиях)

EN 14214:2008+A1:2009, Automotive fuels. Fatty acid methyl esters (FAME) for diesel engines. Requirements and test methods (Топлива для

двигателей внутреннего сгорания. Метилловые эфиры жирных кислот (FAME) для дизельных двигателей. Требования и методы испытаний).

Примечание – При пользовании настоящим стандартом целесообразно проверить действие ссылочных стандартов на территории государства по соответствующему указателю стандартов составленных на 1 января текущего и по соответствующим информационным указателям, опубликованным в текущем году. Если ссылочный документ заменен (изменен), то при пользовании настоящим стандартом следует руководствоваться замененным (измененным) документом. Если ссылочный документ отменен без замены, то положение, в котором дана ссылка на него, применяется в части, не затрагивающей эту ссылку.

3 Общие требования

Согласно требованиям настоящего стандарта неогнестойкие гибкие рукава для подачи топлива должны быть без внешних повреждений, загрязнений химическими примесями и иметь внутреннюю поверхность без пор и с низким коэффициентом шероховатости. Неогнестойкие гибкие рукава для подачи топлива должны пройти испытания в соответствии с разделом 5 и иметь маркировку в соответствии с разделом 6.

4 Внутренний диаметр неогнестойких гибких рукавов для подачи топлива

В таблице 1 приведены значения внутренних диаметров ряда неогнестойких гибких рукавов для подачи топлива серии R 10 с допустимыми отклонениями соответствующих требованиям ISO 3:1973 и ISO 1307:2006.

ГОСТ ISO 8469–2016

Т а б л и ц а 1 – Допустимые отклонения внутренних диаметров

Размеры в миллиметрах

Внутренний диаметр, d	Допустимое отклонение
32 4 5	$\pm 0,5$
6,3 7 8 9,5 10 12,5 16 19 20	$\pm 0,75$
25 31 38	$\pm 1,25$
40 50 63	$\pm 1,5$

5 Испытания неогнестойких гибких рукавов для подачи топлива

5.1 Общие положения

Новые образцы неогнестойких гибких рукавов для подачи топлива должны пройти ряд испытаний, приведенных ниже.

5.2 Испытательные жидкости

а) Испытательные жидкости для испытаний рукавов бензиновых топливных систем:

- 1) Жидкость № 2 по ISO 1817:2011 таблица A.2;
- 2) Смесь, состоящая из 90 % (по содержанию) жидкости № 2 по ISO 1817:2011, таблица A.2 и 10 % (по содержанию) этанола.

Испытательные жидкости для испытаний рукавов дизельных топливных систем:

1) Смесь, состоящая из 90 % (по содержанию) жидкости F по ISO 1817:2011 и 10 % (по содержанию) метилового эфира жирных кислот (FAME) по EN 14214:2008.

5.3 Стойкость к гидростатическому давлению

Испытательные образцы неогнестойких гибких рукавов для подачи топлива (далее – испытательные образцы) по всей длине заполняются испытательной жидкостью по 5.2 и выдерживаются в течение 40 дней при температуре (40 ± 2) °С. Затем жидкость сливается, образцы по всей длине заполняются холодной водой и подвергаются гидростатическому давлению согласно ISO 1402. Давление разрыва должно быть не менее 1,4 МПа для неогнестойких гибких рукавов для подачи топлива с внутренним диаметром 10 мм и не менее 1,00 МПа для неогнестойких гибких рукавов для подачи топлива с внутренним диаметром более 10 мм.

5.4 Уменьшение внутреннего диаметра неогнестойких гибких рукавов для подачи топлива под действием вакуума

Испытание проводится согласно ISO 7233:2006. Условия испытания приведены в таблице 2.

Т а б л и ц а 2 – Испытание вакуумным сужением

Внутренний диаметр d, мм	Разряжение в образце шланга, кПа
$d \leq 10$	80
$10 < d \leq 25$	35
$d > 25$	Нет необходимости в испытаниях

ГОСТ ISO 8469–2016

Шар с диаметром, составляющим $0,8 d$ (d – внутренний диаметр испытываемого образца) должен свободно проходить через испытательный образец с вакуумным разряжением. Продолжительность испытания должна составлять 60 сек.

5.5 Увеличение объема при воздействии топлива

Испытания проводятся в соответствии с ISO 1817 с целью определения увеличения объема неогнестойких гибких рукавов для подачи топлива (внутренней трубки и внешней оболочки) при воздействии топлива. Испытание проводится при условии полного погружения испытательных образцов в испытательные жидкости по 5.2 в течение 40 суток при температуре $(40 \pm 2) ^\circ\text{C}$.

Для армированных и неармированных неогнестойких гибких рукавов для подачи топлива из однородного материала увеличение объема не должно превышать 35 % от начальных показателей (увеличившийся объем измеряется путем погружения испытательного образца в воду). Для неогнестойких гибких рукавов для подачи топлива с внутренней трубкой из стойкого к воздействию топлива материала и внешней оболочкой из материала, обеспечивающего защиту от воздействия озона и погодных условий, увеличение объема от начальных показателей не должно превышать 35 % для внутренней трубки и 120 % для оболочки.

5.6 Уменьшение массы внутреннего слоя при воздействии топлива

Определение уменьшения массы внутреннего слоя проводится согласно ISO 1817. Испытательные образцы по всей длине заполняются испытательной жидкостью по 5.2 и выдерживаются в течение 40 суток

при температуре (40 ± 2) °С. Уменьшение массы внутреннего слоя не должно превышать 8 % от начальных показателей.

Примечание – Снижение массы внутреннего слоя на 8 % соответствует уменьшению его объема на 10 %.

5.7 Стойкость к воздействию озона

Испытания проводятся по методу 1 ISO 7326:2006. После проведения испытаний на поверхности образцов не должно быть повреждений, видимых при 7-ми кратном увеличении.

5.8 Паропроницаемость

Проницаемость материала неогнестойких гибких рукавов для подачи топлива парами топлива определяется в соответствии с требованиями приложения Б настоящего стандарта или методу испытания эквивалентному указанному. В результате испытаний, неогнестойкие гибкие рукава для подачи топлива должны быть отнесены к одному из типов:

Тип 1: неогнестойкие гибкие рукава для подачи топлива с паропроницаемостью до $100 \text{ г}\cdot\text{м}^2/\text{сутки}$ включительно;

Тип 2: неогнестойкие гибкие рукава для подачи топлива с паропроницаемостью свыше $100 \text{ г}\cdot\text{м}^2/\text{сутки}$ до $300 \text{ г}\cdot\text{м}^2/\text{сутки}$ включительно.

В результате испытаний должен быть установлен тип паропроницаемости испытательного образца, для последующей маркировки в соответствии с разделом 6 настоящего стандарта.

5.9 Эластичность при низкой температуре

Для испытания прямых испытательных образцов с внутренним диаметром до 19 мм включительно три испытательных образца выдерживаются не менее 5 часов при температуре (минус 20 ± 2) °С. Затем каждый испытательный образец в условиях холодильной камеры изгибается в точке, являющейся серединой длины на угол изгиба 180° , при этом диаметр, вокруг которого происходит изгиб, должен быть в 10 раз меньше максимального наружного диаметра испытательного образца. Образцы удерживаются в изогнутом состоянии в течение 4 секунд, не допускается излом или появление трещин и разрывов на поверхности образцов.

Для испытания прямых испытательных образцов с внутренним диаметром более 19 мм и всех испытательных образцов изогнутой формы независимо от внутреннего диаметра, следует подготовить три фрагмента стенки образца длиной (100 ± 5) мм и шириной (6 ± 1) мм. Фрагменты стенки помещенные в изогнутом виде в зажим с шириной стенок 50 мм и расстоянием между стенками 64 мм выдерживаются не менее 5 часов при температуре (минус 20 ± 2) °С. Затем каждый фрагмент в условиях холодильной камеры подвергается изгибу путем сокращения расстояния между стенками зажима до 25 мм, не допускается излом или появление трещин и разрывов на поверхности фрагментов.

5.10 Износостойкость неогнестойких гибких рукавов для подачи топлива с армированной оболочкой и внутренним диаметром 38 мм и более

Испытания проводятся на испытательных образцах с оболочкой, армированной проволокой, расположенной спирально, и внутренним диаметром 38 мм. При проведении испытаний образцов с внутренним

диаметром более 38 мм, толщина слоя армированной оболочки должна быть не меньше, чем у образцов с внутренним диаметром 38 мм, конструкция армированной оболочки так же не должна отличаться.

Для проведения испытания отбираются три испытательных образца с внутренним диаметром 38 мм. Испытание проводят при температуре окружающего воздуха (23 ± 2) °С и относительной влажности (50 ± 5) % в течение 24 часов. Вращение испытательного образца производится вокруг продольной оси с постоянной скоростью (80 ± 2) оборотов в минуту. Абразивная поверхность прижимается к внешней оболочке вращающегося образца параллельно оси вращения с постоянной силой в (45 ± 5) Н и за один оборот испытательного образца, поперечно смещается на (75 ± 5) мм в каждую сторону. Абразивная поверхность должна иметь размеры $(25\pm 5)\times(75\pm 5)$ мм. Абразив, нанесенный на твердую поверхность, должен содержать не менее 80 % оксида алюминия (Al_2O_3). Один испытательный цикл равняется одному повороту образца на 360 градусов вокруг оси вращения. После 1 000 циклов испытательные образцы не должны иметь на поверхности оболочки мест контакта армирующей проволоки с абразивной поверхностью.

5.11 Стойкость к воздействию сухого тепла

Испытательные образцы выдерживаются при температуре (100 ± 2) С в течение 70 часов. После температурного старения у испытательных образцов не допускается снижение прочности на разрыв более чем на 20 % и увеличение относительного удлинения до разрыва более чем на 50 % .

5.12 Стойкость к воздействию масел

Образцы выдерживаются при температуре (100 ± 2) °С в течение 70 часов условиях полного погружения в испытательную жидкость, соответствующую маслу № 3 по ISO 1817:2011. После воздействия у

ГОСТ ISO 8469–2016

испытательных образцов не допускается снижение прочности на разрыв и увеличение относительного удлинения на разрыв более чем на 40 %.

Допускается уменьшение объема внутренней трубки испытательного образца не более чем на 5 % и увеличение объема не более чем на 25 %

Для внешней оболочки испытательного образца уменьшение объема не допускается, увеличение объема допускается не более чем на 100 %.

5.13 Адгезия

Усилие, необходимое для отделения внутренней трубки испытательного образца от внешней оболочки на 25 мм путем растяжения трубки и оболочки в противоположные направления, должно составлять не менее 27 Н при температуре (23±2) С.

6 Маркировка

Согласно настоящему стандарту, на каждые 0,3 м неогнестойкого гибкого рукава для подачи топлива должна быть нанесена маркировка содержащая следующую информацию:

- наименование производителя;
- дата изготовления;
- внутренний диаметр, мм;
- наименование настоящего стандарта с указанием типа шланга «В1» или «В2»;
- тип шланга «Е 10» или «В10».

Примечания

1 Буквой «В» обозначаются все не огнестойкие гибкие рукава для подачи топлива; цифрой «1» обозначается неогнестойкий гибкий рукав для подачи топлива

ГОСТ ISO 8469–2016

с паропрооницаемостью 100 г·м²/сутки; цифрой «2» обозначается топливный неогнестойкий гибкий рукав для подачи топлива с паропрооницаемостью 300 г·м²/сутки и менее.

2 Сочетанием буквы и цифры «E10» обозначается неогнестойкий гибкий рукав для подачи топлива, устойчивый к воздействию топлива, состоящего из бензина смешанного с 10 % этанола; сочетанием буквы и цифры «B10» обозначается неогнестойкий гибкий рукав для подачи топлива, устойчивый к воздействию топлива, состоящего из дизельного топлива, смешанного с 10 % метилового эфира жирных кислот (FAME) по EN 14214:2008 + Amd.1:2009.

Маркировка может иметь дополнительную информацию. Буквы и цифры маркировки должны быть высотой не менее 3 мм. Маркировка должна быть устойчива к воздействию моющих средств.

Приложение А
(обязательное)

Испытание на паропроницаемость (метод эквивалента)

А 1. Принцип испытания

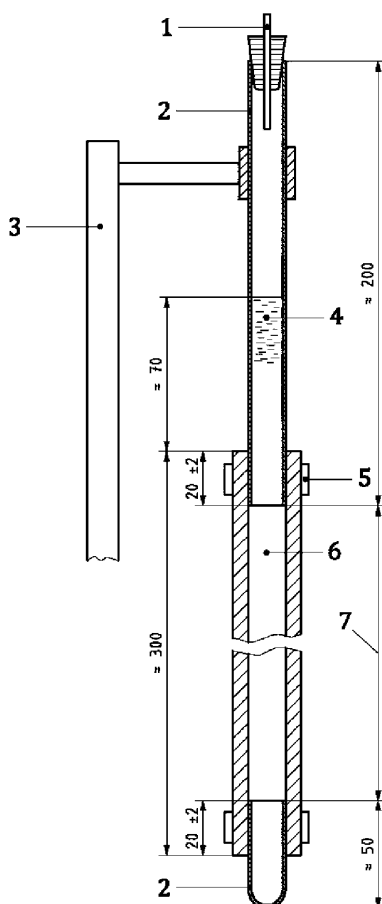
Перед началом испытаний образцы заполняются испытательной жидкостью по 5.2 и выдерживаются в течение 40 суток при температуре (40 ± 2) °С. Затем испытательную жидкость сливают, образцы помещают в испытательную установку и вновь заполняют испытательной жидкостью. Установку в сборе взвешивают, затем выдерживают в течение 24 часов при температуре (40 ± 2) °С и повторяют взвешивание, определяя потерю массы из-за проникновения испытательной жидкости в материал образца и испарения с его поверхности.

А 2. Испытательные образцы

Для испытания отбираются не менее трех испытательных образцов длиной (300 ± 3) мм.

А 3. Оборудование

Испытательное оборудование должно размещаться в соответствии с рисунком А.1. и иметь соответствующую конструкцию. Испытания проводятся в закрытом помещении с вентиляцией без движения воздуха с большой скоростью и температурой воздуха (23 ± 2) °С. Стеклообразные трубки, показанные на рисунке А.1 должны плотно прилегать к внутреннему диаметру тестируемого шланга.



Условные обозначения

- 1 – капиллярный канал
- 2 – стеклянная трубка
- 3 – кронштейн
- 4 – испытательная жидкость
- 5 – зажим
- 6 – испытательный образец
- 7 – эффективная длина образца

Рисунок А.1 – Испытательная установка

ГОСТ ISO 8469–2016

Нижний конец рукава герметично закрывается глухой стеклянной трубкой, в верхний конец помещается трубка, плотно закрытая пробкой с капиллярным каналом, обеспечивающим доступ воздуха к испытательной жидкости, но исключающим испарение с поверхности жидкости в трубке.

А 4. Процедура испытания

Перед началом испытаний образцы заполняются по всей длине испытательной жидкостью С по ISO 1817:2011, и выдерживаются в течение 40 суток при температуре (23 ± 2) °С, по истечению этого срока жидкость сливается.

В рамках одного цикла испытаний образцы помещаются в установку, согласно рисунку А1, и заполняются по всей длине тестируемой жидкостью С по ISO 1817:2011 до достижения уровня в стеклянной трубке (70 ± 5) мм от верхнего конца образца. Верхняя стеклянная трубка плотно закрывается пробкой с капиллярным каналом. Собранная установка взвешивается с точностью до 0,01 г, затем и выдерживаются в течение 24 часов при температуре (23 ± 2) °С и взвешивается повторно. Фиксируются результаты двух взвешиваний и уменьшение массы испытательной жидкости, затем следует разобрать установку и слить испытательную жидкость. Испытания длятся либо до проведения 15 полных испытательных циклов, либо до установления максимального значения уменьшения массы установки.

При обработке результатов испытаний вычисляется среднее арифметическое значение уменьшения массы испытательной жидкости из трех наибольших значений, полученных в результате испытаний, это значение принимается за среднее значение уменьшения массы испытательной жидкости. Паропроницаемость материала образцов,

ГОСТ ISO 8469–2016

выраженная в $\text{г}\cdot\text{м}^2/\text{сутки}$ рассчитывается исходя из среднего значения уменьшения массы испытательной жидкости и заранее известных значений внутреннего диаметра и эффективной длины испытательного образца (расстояние между внутренними концами стеклянных трубок).

Приложение Д.А
(справочное)

**Сведения о соответствии межгосударственных стандартов
ссылочным международным стандартам**

Таблица Д.А. – Сведения о соответствии межгосударственных стандартов ссылочным международным стандартам

Обозначение и наименование международного стандарта	Степень соответствия	Обозначение и наименование межгосударственного стандарта
ISO 3:1973, Preferred numbers-series of preferred numbers. (Предпочтительные числа. Ряды предпочтительных чисел)	–	*
ISO 1307:2006, Rubber and plastics hoses – Hose sizes, minimum and maximum inside diameters, and tolerances on cut-to-length hoses (Рукава резиновые и пластмассовые. Размеры, минимальный и максимальный внутренние диаметры и допуски на мерные длины)	IDT	ГОСТ ISO 1307–2013 Рукава резиновые и пластиковые. Размеры, минимальные и максимальные внутренние диаметры, допуски на мерные длины
ISO 1402:2009, Rubber and plastics hoses and hose assemblies – Hydrostatic testing (Рукава и рукава в сборе резиновые и пластмассовые. Гидравлические испытания)	–	*
ISO 1817:2015, Rubber, vulcanized or thermoplastic – Determination of the effect of liquids (Резина или термопласт. Определение воздействия жидкостей)	–	*
ISO 7233:2006, Rubber and plastics hoses and hose assemblies – Determination of resistance to vacuum (Рукава и рукава в сборе резиновые и пластмассовые. Определение сопротивления всасыванию)	–	*

Окончание таблицы Д.А

Обозначение и наименование международного стандарта	Степень соответствия	Обозначение и наименование межгосударственного стандарта
ISO 7326:2006, Rubber and plastics hoses – Assessment of ozone resistance under static conditions (Рукава резиновые и пластмассовые. Оценка озоностойкости в статических условиях).	IDT	ГОСТ ISO 7326–2016 Рукава резиновые и пластмассовые. Оценка озоностойкости в статических условиях
EN 14214:2008+A1:2009, Automotive fuels. Fatty acid methyl esters (FAME) for diesel engines. Requirements and test methods. (Топлива для двигателей внутреннего сгорания. Метилловые эфиры жирных кислот (FAME) для дизельных двигателей. Требования и методы испытаний).	–	*
<p>* Соответствующий межгосударственный стандарт отсутствует. До его утверждения рекомендуется использовать перевод на русский язык данного международного стандарта.</p>		

Библиография

- [1] ISO 7840:2013 Small craft – Fire-resistant fuel hoses
(Суда малые. Огнестойкие топливные шланги)
- [2] ISO 10088:2013 Small craft – Permanently installed fuel systems
(Суда малые. Стационарные топливные системы и закрепленные топливные баки).

УДК 629.12

МКС47.080

IDT

Ключевые слова: суда малые, топливная система, компоненты, шланги, испытания.
