
МЕЖГОСУДАРСТВЕННЫЙ СОВЕТ ПО СТАНДАРТИЗАЦИИ, МЕТРОЛОГИИ И СЕРТИФИКАЦИИ
(МГС)

INTERSTATE COUNCIL FOR STANDARDIZATION, METROLOGY AND CERTIFICATION
(ISC)

МЕЖГОСУДАРСТВЕННЫЙ
СТАНДАРТ

ГОСТ
ISO 8124-2—
2014

БЕЗОПАСНОСТЬ ИГРУШЕК

Часть 2

Воспламеняемость

(ISO 8124-2:2007, IDT)

Издание официальное



Москва
Стандартинформ
2019

Предисловие

Цели, основные принципы и общие правила проведения работ по межгосударственной стандартизации установлены ГОСТ 1.0 «Межгосударственная система стандартизации. Основные положения» и ГОСТ 1.2 «Межгосударственная система стандартизации. Стандарты межгосударственные, правила и рекомендации по межгосударственной стандартизации. Правила разработки, принятия, обновления и отмены»

Сведения о стандарте

1 ПОДГОТОВЛЕН Техническим комитетом по стандартизации ТК 412 «Текстиль», Открытым акционерным обществом «Всероссийский научно-исследовательский институт сертификации» (ОАО «ВНИИС») на основе собственного перевода на русский язык англоязычной версии стандарта, указанного в пункте 5

2 ВНЕСЕН Федеральным агентством по техническому регулированию и метрологии

3 ПРИНЯТ Межгосударственным советом по стандартизации, метрологии и сертификации (протокол от 30 мая 2014 г. № 67-П)

За принятие проголосовали:

Краткое наименование страны по МК (ИСО 3166) 004—97	Код страны по МК (ИСО 3166) 004—97	Сокращенное наименование национального органа по стандартизации
Азербайджан	AZ	Азстандарт
Армения	AM	Минэкономики Республики Армения
Беларусь	BY	Госстандарт Республики Беларусь
Казахстан	KZ	Госстандарт Республики Казахстан
Киргизия	KG	Кыргызстандарт
Молдова	MD	Молдова-Стандарт
Россия	RU	Росстандарт
Таджикистан	TJ	Таджикстандарт
Туркмения	TM	Главгосслужба «Туркменстандартлары»
Узбекистан	UZ	Узстандарт
Украина	UA	Минэкономразвития Украины

4 Приказом Федерального агентства по техническому регулированию и метрологии от 12 декабря 2014 г. № 2081-ст межгосударственный стандарт ГОСТ ISO 8124-2—2014 введен в действие в качестве национального стандарта Российской Федерации с 1 июля 2015 г.

5 Настоящий стандарт идентичен международному стандарту ISO 8124-2:2007 «Безопасность игрушек. Часть 2. Воспламеняемость» («Safety of toys — Part 2: Flammability», IDT).

При применении настоящего стандарта рекомендуется использовать вместо ссылочных международных и европейских стандартов соответствующие им межгосударственные стандарты, сведения о которых приведены в дополнительном приложении ДА

6 ВВЕДЕН ВПЕРВЫЕ

7 ИЗДАНИЕ (сентябрь 2019 г.) с Поправкой (ИУС 1—2016)

Информация о введении в действие (прекращении действия) настоящего стандарта и изменений к нему на территории указанных выше государств публикуется в указателях национальных стандартов, издаваемых в этих государствах, а также в сети Интернет на сайтах соответствующих национальных органов по стандартизации.

В случае пересмотра, изменения или отмены настоящего стандарта соответствующая информация будет опубликована на официальном интернет-сайте Межгосударственного совета по стандартизации, метрологии и сертификации в каталоге «Межгосударственные стандарты»

© ISO, 2007 — Все права сохраняются
© Стандартиформ, оформление, 2015, 2019



В Российской Федерации настоящий стандарт не может быть полностью или частично воспроизведен, тиражирован и распространен в качестве официального издания без разрешения Федерального агентства по техническому регулированию и метрологии

БЕЗОПАСНОСТЬ ИГРУШЕК**Часть 2****Воспламеняемость**Safety of toys. Part 2. Flammability

Дата введения — 2015—07—01

1 Область применения (см. А.2)

Настоящий стандарт устанавливает категории воспламеняемых материалов, запрещенных к применению при изготовлении игрушек, и требования по воспламеняемости игрушек определенных категорий при воздействии на них небольших источников возгорания.

Методы испытаний, приведенные в разделе 5, могут быть использованы для определения воспламеняемости игрушек при регламентированных условиях испытаний. Полученные таким образом результаты испытаний не могут быть применены для оценки потенциальной возможности возникновения пожара при воздействии на игрушки или материалы других (более мощных) источников возгорания.

Стандарт включает в себя общие требования ко всем игрушкам и особые требования и методы испытаний, применяемые к игрушкам, представляющим наибольший риск при их использовании. К таким игрушкам относятся:

- игрушки, укрепляемые на голове ребенка: бороды, усы, парики и т. д., изготовленные из искусственных волос, меха или материалов со сходными характеристиками; формованные и текстильные маски; капюшоны, головные уборы и т. д.; ниспадающие элементы игрушек, укрепляемые на голове, исключая бумажные головные уборы, помещаемые в качестве сюрприза в праздничные хлопушки;
- маскарадные костюмы и другие аналогичные атрибуты, надеваемые ребенком во время игры;
- игрушки, внутри которых могут играть дети;
- мягконабивные игрушки (фигурки животных, куклы и т. д.) с оболочками (чехлами) из ткани или искусственного меха.

Примечания

1 Дополнительные требования к воспламеняемости электрических игрушек указаны в IEC 62115 Электрические игрушки. Безопасность.

2 Есть очень мало данных о несчастных случаях, касающихся опасностей, связанных с воспламеняемостью игрушек.

2 Нормативные ссылки

В настоящем стандарте использованы нормативные ссылки на следующие стандарты. Для датированных ссылок применяют только указанное издание ссылочного стандарта, для недатированных — последнее издание (включая все изменения).

ISO 2431:1993¹⁾, Paints and varnishes — Determination of flow time by use of flow cups (Лаки и краски. Метод определения времени истечения с использованием воронок)

ISO 6941:2003, Textile fabrics — Burning behaviour — Measurement of flame spread properties of vertically oriented specimens (Материалы текстильные. Поведение при горении. Измерение характеристик распространения пламени вертикально расположенных образцов)

¹⁾ Заменен на ISO 2431:2019.

ISO 8124-1:2000¹⁾, Safety of toys — Part 1: Safety aspects related to mechanical and physical properties (Безопасность игрушек. Часть 1. Аспекты безопасности, касающиеся механических и физических свойств)

ISO 8124-1/Amd. 1, Safety of toys — Part 1: Safety aspects related to mechanical and physical properties — Amendment 1

ISO 8124-1/Amd. 2, Safety of toys — Part 1: Safety aspects related to mechanical and physical properties — Amendment 2

EN 71-5:1993²⁾, Safety of toys — Part 5: Chemical toys (sets) other than experimental sets [Безопасность игрушек. Часть 5. Игровые комплекты (наборы), включающие химические вещества и не относящиеся к наборам для проведения химических опытов].

3 Термины и определения

В настоящем стандарте применены следующие термины с соответствующими определениями:

3.1 **воспламеняемость** (flammability): Способность материала или изделия гореть с появлением пламени при определенных условиях испытания.

3.2 **горящие части материала** (flaming debris): Материал, отделяющийся от образца во время проведения испытаний и продолжающий гореть при падении.

3.3 **искусственные волосы** (hair): Тонкие эластичные волокна, применяемые для имитации волос (см. 4.2).

3.4 **мягконабивные игрушки** (soft-filled toys): Игрушки, в одежде или без, имеющие поверхность оболочки и наполнитель из мягких материалов, позволяющие легко сжимать ее основную часть рукой. См. ISO 8124-1.

Примечание — В том числе игрушки, часть оболочки которых изготовлена из твердых материалов, например лицо, ноги или голова из пластмассы.

3.5 **эффект вспышки** (surface flash): Быстрое распространение пламени по поверхности материала без горения его основной структуры в момент воздействия на него пламени горелки.

3.6 **расплавленные капли** (molten drips): Падающие капли расплавленного материала.

3.7 **горючие газы** (flammable gases): Газообразные вещества, огнеопасные при комнатной температуре.

3.8 **горючие жидкости** (flammable liquids): Жидкости, воспламеняющиеся в диапазоне температуры от 21 °С до 55 °С.

3.9 **легковоспламеняющиеся жидкости** (highly flammable liquids): Жидкости с температурой воспламенения ниже 21 °С.

3.10 **легковоспламеняющиеся твердые вещества** (highly flammable solids): Твердые вещества, которые возгораются после краткого воздействия источника воспламенения и продолжают гореть после его удаления.

4 Требования

4.1 Общие требования (см. А.3)

При изготовлении игрушек запрещается применять следующие материалы:

- целлулоид (нитрат целлюлозы) и аналогичные материалы (за исключением случаев применения их в лаках, красках или клеях, или в изделиях типа шариков для настольного тенниса или похожих игр);
- материалы с ворсовой поверхностью, дающие эффект вспышки при приближении пламени;
- легковоспламеняющиеся твердые вещества;
- горючие газы, горючие жидкости, легковоспламеняющиеся жидкости, за исключением:

а) горючих жидкостей и других веществ, поставляемых в герметичных контейнерах максимальным объемом 15 мл;

б) легковоспламеняющихся и горючих жидкостей, заключенных внутри пористых материалов капиллярных каналов пищевых принадлежностей;

¹⁾ Заменен на ISO 8124-1:2018.

²⁾ Заменен на EN 71-5:2015.

- с) горючих жидкостей с кинематической вязкостью более $260 \cdot 10^{-6} \text{ м}^2/\text{с}$, соответствующей времени истечения более 38 с, определяемому в соответствии с разделом 6 ISO 2431;
- д) легковоспламеняющихся жидкостей, содержащихся в игрушках, по EN 71-5.

4.2 Игрушки, надеваемые на голову ребенка (см. А.4)

4.2.1 Общие требования

Требования пункта 4.2 относятся к следующим игрушкам:

- бородам, усам, парикам и т. д., изготовленным из искусственных волос, меха или материалов с аналогичными характеристиками;
- формованным и текстильным маскам;
- капюшонам, головным уборам и т. д.;
- ниспадающим элементам игрушек, надеваемых на голову, за исключением бумажных головных уборов, помещаемых в качестве сюрприза в праздничные хлопушки.

Если игрушка сочетает несколько характеристик, например шляпа с прикрепленной маской и искусственными волосами, то каждая ее часть должна быть испытана отдельно в соответствии с требованиями подкласса, к которому относится каждая конкретная часть игрушки.

Детали, изготовленные из гибких материалов, или завязки, используемые для закрепления маски, шляпы и т. д. на голове, испытаниям на воспламенение не подвергаются.

4.2.2 Бороды, усы, парики и т. д., изготовленные из искусственных волос, меха или материалов с аналогичными характеристиками (например, свободно ниспадающие ленты, бумажные или текстильные пряди), выступающие не менее чем на 50 мм от поверхности игрушки

Эти элементы могут быть прикреплены или не прикреплены к маскам, шляпам или другим предметам, предназначенным для ношения на голове.

Для подтверждения требований пункта 4.2.2 расстояние, на которое материал выступает над поверхностью игрушки, следует измерять без натяжения выступающей части, например волнистые искусственные волосы не нужно распрямлять. Косы и косички перед проведением испытания нужно по возможности расплести и расчесать.

При проведении испытаний в соответствии с 5.3 продолжительность горения игрушек не должна превышать 2 с после удаления пламени горелки. При этом максимальная длина сгоревшего волоса, меха или материала с аналогичными характеристиками должна составлять:

- a) не более 50 % наибольшей первоначальной длины, равной не менее 150 мм;
- b) не более 75 % наибольшей первоначальной длины, равной менее 150 мм.

4.2.3 Бороды, усы, парики и т. д., изготовленные из искусственных волос, меха или материалов с аналогичными характеристиками (например, свободно ниспадающие ленты, бумажные или текстильные пряди), выступающие менее чем на 50 мм от поверхности игрушки

Эти элементы могут быть прикреплены или не прикреплены к маскам, шляпам или другим предметам, предназначенным для ношения на голове.

При проведении испытаний в соответствии с 5.3 продолжительность горения игрушек не должна превышать 2 с после удаления пламени горелки, а максимальный размер обгоревшей зоны не должен превышать 70 мм при измерении от точки приложения пламени.

4.2.4 Полностью или частично формованные маски

При проведении испытаний в соответствии с 5.3 продолжительность горения игрушек не должна превышать 2 с после удаления пламени горелки. Максимальный размер обгоревшей зоны не должен превышать 70 мм при измерении от точки приложения пламени.

Это требование не распространяется на картонные полумаски без искусственных волос, меха или аналогичных отделок (детали, предназначенные для укрепления игрушки на голове, не принимают во внимание).

4.2.5 Ниспадающие элементы игрушек, надеваемые на голову (капюшоны, головные уборы и др., а также текстильные маски, полностью или частично закрывающие голову, за исключением предметов в 4.3)

При проведении испытаний в соответствии с 5.4 скорость распространения пламени при горении не должна превышать 10 мм/с или пламя должно погаснуть, не достигнув второй тестовой нити.

Требование не распространяется на случаи, когда невозможно получить полный образец для испытаний из одной игрушки.

4.3 Маскарадные костюмы, а также другие аналогичные атрибуты, надеваемые ребенком во время игры (см. А.5)

К ним относятся, например, ковбойские костюмы, костюмы медсестры, длинные ниспадающие накидки и т. д., не прикрепленные к головным уборам, перечисленным в 4.2.5.

При проведении испытаний в соответствии с 5.4 скорость распространения пламени при горении не должна превышать 30 мм/с или пламя должно погаснуть, не достигнув второй тестовой нити.

Если скорость распространения пламени составляет 10—30 мм/с, то при маркировке игрушки и ее упаковки следует указать: «Осторожно! Беречь от огня!» (см. ISO 8124-1).

Требование не распространяется на случаи, когда невозможно получить полный образец для испытания из одной игрушки.

Если костюм двусторонний, а материалы лицевой и изнаночной сторон при этом имеют неоднородные поверхности, испытанию должны быть подвергнуты обе стороны.

4.4 Игрушки, внутри которых может поместиться ребенок (см. А.6)

Включают игрушки, в которые хотя бы частично может поместиться ребенок, например палатки, вигвамы и игрушечные тоннели, исключая открытые навесы. Настоящие требования распространяются на игрушки, изготовленные из нежестких материалов, таких как ткань и винил. Эти требования не распространяются на жесткие материалы.

Если материалы наружной и внутренней поверхностей игрушки неоднородны, то испытанию должны быть подвергнуты обе стороны.

При проведении испытаний в соответствии с 5.4 скорость распространения пламени при горении не должна превышать 30 мм/с или пламя должно погаснуть, не достигнув второй тестовой нити.

Если во время проведения испытаний по 5.4 скорость распространения пламени по образцу превышает 20 мм/с, с образца не должны падать горящие части материала или расплавленные капли.

Если скорость распространения пламени составляет 10—30 мм/с, то при маркировке игрушки и ее упаковки следует указать: «Осторожно! Беречь от огня!» (см. ISO 8124-1).

Требование не распространяется на случаи, когда невозможно получить полный образец для испытания из одной игрушки.

4.5 Мягконабивные игрушки (фигурки животных, куклы и т. д.) с ворсовой или текстильной поверхностью

4.5.1 Общие требования

Требования раздела не распространяются на игрушки с максимальным размером не более 150 мм. Игрушку испытывают в том виде, в котором ее поставляют в продажу (с одеждой, аксессуарами и, при необходимости, без них, если одежду, аксессуары можно снять, не повредив ни их, ни игрушку).

4.5.2 Мягконабивные игрушки с максимальным размером не более 520 мм

При проведении испытаний в соответствии с 5.5 скорость распространения пламени при горении не должна превышать 30 мм/с.

4.5.3 Мягконабивные игрушки с максимальным размером более 520 мм

При проведении испытаний в соответствии с 5.6 скорость распространения пламени по поверхности не должна превышать 30 мм/с.

5 Методы испытаний

5.1 Основные требования

5.1.1 Информация о предосторожности

При проведении испытаний необходимо соблюдать меры безопасности. При горении материалов могут выделяться дым и токсичные газы, поэтому должны быть приняты меры для обеспечения безопасности операторов. В доступных местах в обязательном порядке должны быть размещены огнетушители.

5.1.2 Горелка

В качестве источника пламени применяют газовую горелку, изготовленную в соответствии с требованиями ISO 6941, приложение А, работающую на бутане или пропане.

Вид использованного газа указывают в протоколе испытания, что необходимо для обеспечения постоянства условий испытаний.

5.1.3 Камера для кондиционирования и проведения испытаний

Перед каждым испытанием игрушку или образцы кондиционируют не менее 7 ч при температуре (20 ± 5) °С и относительной влажности (65 ± 5) %.

Испытания проводят в камере без сквозняков, и циркуляция воздуха не должна зависеть от качества работы механических устройств во время проведения испытаний. Концентрация кислорода в камере в процессе испытаний не должна уменьшаться. Если испытания проводят в камере с открытой передней стенкой, то ее размеры должны обеспечивать положение образца на расстоянии не менее 300 мм от стенок камеры. В камере должна поддерживаться температура от 10 °С до 30 °С, относительная влажность от 15 % до 80 % до начала испытаний. Образцы должны пройти испытания в течение 5 мин после извлечения из камеры.

5.1.4 Пламя для испытаний

Зажигают горелку (5.1.2) и приступают к испытаниям не ранее чем через 2 мин после начала горения. Высоту пламени измеряют от конца трубы горелки до вершины пламени при вертикальном положении горелки.

5.2 Методы испытания бород, усов, париков и т. д., изготовленных из искусственных волос, меха или материалов с аналогичными характеристиками (например, свободно ниспадающих лент, бумажных или текстильных прядей), выступающих не менее чем на 50 мм от поверхности игрушки

5.2.1 Пламя горелки

Высота пламени — (20 ± 2) мм.

5.2.2 Расположение горелки

Горелка должна быть расположена вертикально.

5.2.3 Проведение испытания

Измеряют длину искусственных волос, меха или материалов с аналогичными характеристиками и располагают игрушку таким образом, чтобы наиболее выступающая часть волос, меха или материалов с аналогичными характеристиками находилась в вертикальном положении или в положении, максимально приближенном к вертикальному.

Пламенем горелки прикасаются к нижней кромке или концу образца в течение $(2 \pm 0,5)$ с, чтобы пламя проникло в материал приблизительно на 10 мм. При воспламенении фиксируют продолжительность горения, после чего измеряют самый длинный несгоревший волос, ворс или материал с аналогичными характеристиками.

5.3 Методы испытаний бород, усов, париков и т. д., изготовленных из искусственных волос, меха или материалов со сходными характеристиками (например, свободно ниспадающие ленты, бумажные или текстильные пряди), выступающих менее чем на 50 мм от поверхности игрушки, а также полностью или частично формованных масок

5.3.1 Пламя горелки

Высота пламени — (20 ± 2) мм.

5.3.2 Расположение горелки

Горелку располагают под углом 45°.

5.3.3 Проведение испытания

Игрушку располагают вертикально.

Пламенем горелки прикасаются к игрушке в течение $(5 \pm 0,5)$ с таким образом, чтобы точка касания пламени находилась как минимум на 20 мм выше нижней части игрушки или прикрепленного элемента, а измеренное по горизонтали расстояние от трубы горелки до поверхности игрушки составляло около 5 мм. При воспламенении фиксируют продолжительность горения, после чего измеряют максимальное расстояние между верхней точкой края сгоревшей области и точкой приложения пламени.

5.4 Методы испытания ниспадающих элементов игрушек, надеваемых на голову (кроме упомянутых в 4.2.2 и 4.2.3), капюшонов, головных уборов и др., текстильных масок, полностью или частично закрывающих голову, маскарадных костюмов, а также других аналогичных атрибутов, предназначенных для ношения ребенком во время игры, и игрушек, внутри которых могут играть дети

5.4.1 Подготовка образца

Каждое испытание проводят на новой игрушке. Если инструкция рекомендует:

- не стирать/мыть игрушку, то ее не стирают/моют;

- метод стирки или чистки игрушки, то проводят соответствующие действия с игрушкой согласно рекомендациям.

Если в инструкции нет рекомендаций относительно стирки или чистки игрушки, то те игрушки, которые с большой степенью вероятности могут быть постираны или попасть под дождь, перед проведением испытаний обрабатывают следующим образом: погружают игрушку в водопроводную воду (температурой приблизительно 20 °С) при соотношении массы игрушки к объему воды не менее чем 1:20 и оставляют на 10 мин. Сливают воду и повторяют операцию еще дважды. Промывают игрушку, опуская в деминерализованную воду на 2 мин. Сливают воду и высушивают игрушку подходящим способом, при необходимости восстанавливая ворсовую поверхность до состояния, максимально близкого к исходному.

Испытуемые образцы размерами не менее 610 × 100 мм изготавливают из каждого вида материала игрушки. Каждый испытуемый образец должен быть изготовлен из одного материала. По возможности на образце не должно быть сшитых краев или краев, украшенных отделкой из тесьмы. Швы влияют на скорость распространения пламени, поэтому они должны быть помещены в верхней части держателя образца.

Если невозможно получить из игрушки испытуемый образец размерами не менее 610 × 100 мм, то допускается использовать образец, состоящий из двух отдельных частей одного материала, каждый размерами 310 × 100 мм, взятых с одной и той же игрушки. Образцы, сложенные вместе, с областью перекрытия 10 мм составят испытуемый образец размерами не менее 610 × 100 мм. Для предотвращения разрывов между частями образца допустимо использовать скобы для скрепления их краев.

Т. к. скорость распространения пламени при горении материала в разных направлениях может отличаться, то при наличии достаточного количества материала испытуемый образец изготавливают таким образом, чтобы его длина соответствовала вертикальному направлению игрушки при ее использовании.

Если игрушка, соответствующая указанным в 4.3 (маскарадные костюмы, а также другие аналогичные атрибуты, предназначенные для надевания ребенком во время игры), является двусторонней и материал имеет неоднородные лицевую и изнаночную стороны, испытанию подвергают образцы обеих сторон. В этом случае второй образец отбирают из второй игрушки, если недостаточно материала для подготовки двух образцов из одной игрушки.

Если внешняя и внутренняя поверхности материала игрушки, соответствующей указанным в 4.4 (игрушки, внутри которых могут играть дети), неоднородны, то испытанию подвергают образцы обеих поверхностей. В этом случае второй образец отбирают из второй игрушки, если недостаточно материала для подготовки двух образцов из одной игрушки.

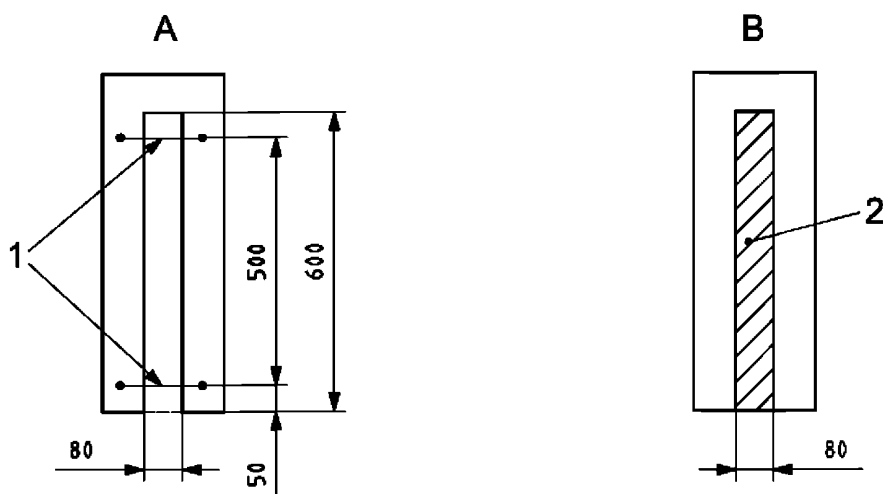
5.4.2 Закрепление образца (см. А.7)

Образец помещают на держатель, как показано на рисунке 1, слегка натянув его, чтобы избежать складок, заломов или соскальзывания.

Для игрушек, соответствующих указанным в 4.2.5 (ниспадающие элементы игрушек, надеваемых на голову) и 4.3 (маскарадные костюмы и другие аналогичные атрибуты, предназначенные для надевания ребенком во время игры), лицевая сторона материала должна быть расположена наружу.

Белые хлопчатобумажные нити (с максимальной линейной плотностью 50 текс) укрепляют в точках А и В, как показано на рисунке 2, вдоль образца на расстоянии не более 2 мм от его поверхности, с устройством, фиксирующим их разрыв.

Держатель образца располагают под углом $(45 \pm 1)^\circ$ к горизонтали.



A — вид спереди; B — вид сзади

1 — белая хлопчатобумажная контрольная нить; 2 — образец

Рисунок 1 — Испытания ниспадающих элементов игрушек, надеваемых на голову (кроме упомянутых в 4.2.2 и 4.2.3), капюшонов, головных уборов и др., текстильных масок, полностью или частично закрывающих голову, маскарадных костюмов, а также других аналогичных атрибутов, предназначенных для ношения ребенком во время игры, и игрушек, внутри которых могут играть дети

5.4.3 Пламя горелки

Высота пламени — (40 ± 3) мм.

5.4.4 Расположение горелки

Горелку располагают вертикально, чтобы расстояние между краем образца и верхней частью горелки составляло (30 ± 2) мм (см. рисунок 2).

5.4.5 Проведение испытания

Подносят пламя горелки к образцу, как указано выше, на (10 ± 1) с.

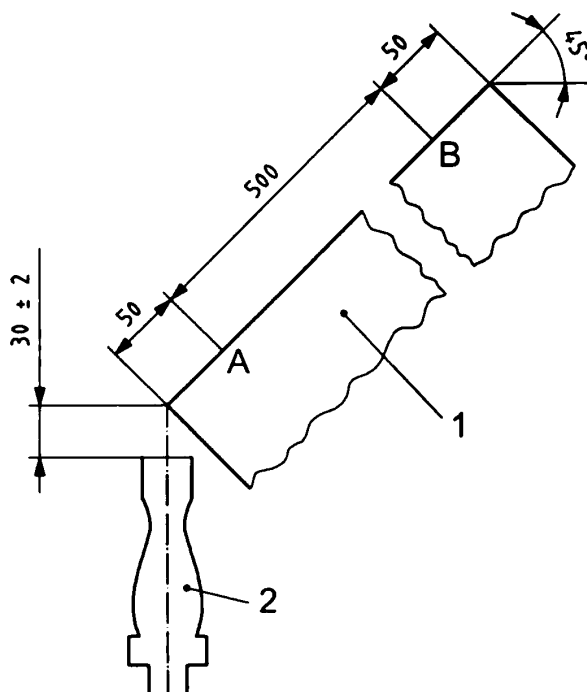
При воспламенении начинают отсчет времени с момента перегорания первой нити до момента перегорания второй.

5.4.6 Результаты

Если воспламенения образца не произошло и первая нить не перегорела, то скорость распространения пламени принимают равной нулю.

Если воспламенение образца произошло и первая нить перегорела, но пламя погасло, не затронув вторую нить, то испытуемый материал считают самозатухающимся.

При воспламенении второй нити фиксируют время ее горения и рассчитывают скорость распространения пламени в мм/с, округляя ее до ближайшего значения.



А и В — расположение белых хлопчатобумажных контрольных нитей

1 — образец; 2 — горелка

Рисунок 2 — Газовая горелка

5.5 Методы испытания мягконабивных игрушек с максимальным размером не более 520 мм

5.5.1 Пламя горелки

Высота пламени — (20 ± 2) мм.

5.5.2 Расположение горелки

Горелку располагают под углом 45° .

5.5.3 Проведение испытания

Игрушку располагают вертикально, т. е. головой вверх, при ее наличии, или так, чтобы беспрепятственное распространение пламени происходило на наибольшей вертикальной поверхности игрушки. Подносят пламя горелки к игрушке на $(3 \pm 0,5)$ с таким образом, чтобы расстояние между краем трубы горелки и игрушкой составляло приблизительно 5 мм, а точка касания пламени горелки находилась на 20—50 мм выше нижней части игрушки.

После удаления пламени горелки фиксируют время, в течение которого воспламенение распространилось по поверхности игрушки до ее верхней точки.

Если произошло воспламенение, а затем пламя погасло, не достигнув верхней точки игрушки, то испытываемую игрушку считают самозатухающейся.

5.6 Методы испытания мягконабивных игрушек с максимальным размером более 520 мм

5.6.1 Пламя горелки

Высота пламени — (20 ± 2) мм.

5.6.2 Расположение горелки

Горелку располагают под углом 45° .

5.6.3 Проведение испытания

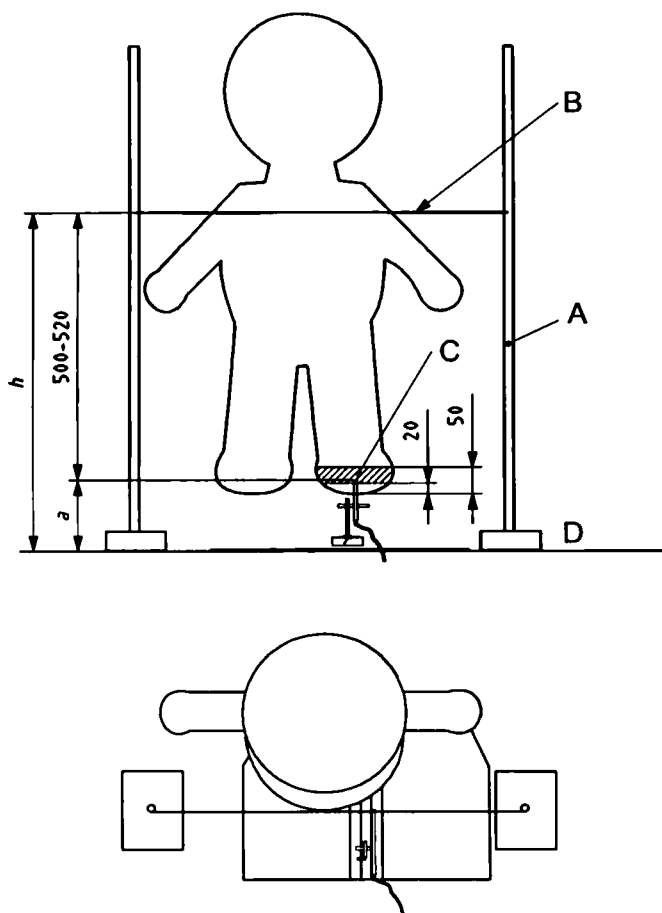
Игрушку располагают вертикально, т. е. головой вверх, при ее наличии, или так, чтобы беспрепятственное распространение пламени происходило на наибольшей вертикальной поверхности игрушки.

Игрушку в этом случае поддерживают как минимум две вертикальные металлические стойки, как показано на рисунке 3. Металлические стойки должны быть оборудованы узлами крепления для размещения на них в горизонтальном направлении хлопчатобумажных нитей (с максимальной линейной плотностью 50 текс).

Высоту размещения контрольной нити регулируют в пределах 500—520 мм выше точки контакта с пламенем горелки. Наличие контрольной нити позволяет визуально установить момент, когда пламя впервые достигнет указанной высоты.

Подносят пламя горелки к игрушке на $(3 \pm 0,5)$ с таким образом, чтобы расстояние между краем трубы горелки и игрушкой составляло приблизительно 5 мм, а точка касания пламени горелки находилась на 20—50 мм выше нижней части игрушки.

Если после удаления пламени происходит воспламенение материала, начинают отсчет времени и заканчивают его, когда пламя достигнет уровня контрольной нити.



h — высота расположения контрольной нити над рабочей поверхностью; a — высота над рабочей поверхностью, на которую подносится пламя; A — вертикальная металлическая подпорка; B — контрольная нить; C — зона соприкосновения с пламенем; D — испытательный стенд

Рисунок 3 — Испытания мягконабивных игрушек с максимальными размерами более 520 мм

Если пламя погаснет, не достигнув высоты контрольной нити, скорость распространения пламени считают меньше 30 мм/с.

Скорость распространения пламени рассчитывают по формуле

$$\frac{h - a}{t},$$

где h — высота расположения контрольной нити над рабочей поверхностью, мм;

a — высота, на которую подносили горелку к игрушке, мм;

t — время с момента удаления пламени горелки до момента достижения пламенем высоты контрольной нити, с.

6 Протокол испытания

Протокол испытания должен содержать следующую информацию:

a) описание и маркировку игрушки;

b) обозначение настоящего стандарта;

c) ссылки на примененные разделы стандарта;

d) результаты испытаний;

e) тип газа (бутан или пропан), примененного в горелке;

f) наличие отклонений от установленных методов испытаний, например при стирке образцов;

g) содержание инструкций по уходу за маскарадными костюмами или игрушками, внутри которых могут играть дети.

Приложение А (справочное)

Предпосылки и обоснование создания документа

А.1 Общие вопросы

В настоящем стандарте рассматривают те игрушки, которые могут в результате их потенциальной воспламеняемости представлять опасность и значительные риски травмирования для ребенка.

А.2 Область применения

Область применения определяет основные категории игрушек, которые рассматривают в настоящем стандарте. Определены категории горючих материалов, которые запрещены во всех игрушках.

А.3 Общие требования (см. 4.1)

Только твердые вещества, которые воспламеняются мгновенно и быстро сгорают, рассматривают как легко воспламеняющиеся.

Горящие пластмассы, бумагу, текстиль и т. д. не рассматривают как легко воспламеняющиеся твердые вещества в контексте требований настоящего стандарта.

Горючие жидкости в герметичных контейнерах менее 15 мл, например контейнеры клея и краски, считают не представляющими собой значительного риска от возгорания.

А.4 Игрушки для надевания на голову (см. 4.2)

Данный раздел распространяется на игрушки, надеваемые на голову, в т. ч. с элементами, которые могли бы самовозгораться без действий ребенка. Требования и методы испытаний 4.2.4 распространяются и на маски, полностью закрывающие лицо или всю голову.

Ниспадающими элементами являются те, которые шире, чем волосы или ленты, и свешиваются так, что могут случайно соприкоснуться с горящим пламенем, например вуаль, прикрепленная к шляпе.

А.5 Маскарадные костюмы, а также другие аналогичные атрибуты, надеваемые ребенком во время игры (см. 4.3)

К ним относятся, например, ковбойские костюмы, наряды медсестер и т. д., а длинные ниспадающие элементы костюмов, надеваемые на голову, рассмотрены в 4.2.5. В качестве изменения к предыдущей версии этого стандарта, для того чтобы обеспечить более широкий диапазон испытаний (главным образом, для испытания костюмов небольших размеров), устанавливают, что испытуемый образец может быть выполнен из двух равных частей, взятых из одной игрушки. Игрушки с недостаточным количеством материала для получения такого составного образца считают не представляющими собой значительного риска от возгорания.

А.6 Игрушки, внутри которых может поместиться ребенок (см. 4.4)

К ним относятся, например, палатки, вигвамы и игровые туннели, которые окружают ребенка и ограничивают быстрый выход из них. Игрушки, такие как навесы с открытыми сторонами, не включают в этот перечень, т. к. в них ребенок не ограничен замкнутым пространством и может быстро выйти.

Считается маловероятным, что любая такая игрушка не будет подвергнута испытанию из-за недостаточного размера выборки. Требование к наличию горящих частей материала было ограничено теми материалами, которые имеют скорость распространения пламени более 20 мм/с. Изделия из нейлона и других искусственных материалов тоже могут производить горящие части, но еще широко используются в производстве детской одежды, потому что имеют относительно медленные темпы распространения пламени. Это привело к использованию более опасных материалов, которые образуют горящие части, но имеют более высокую скорость распространения пламени. Жесткие материалы не подвергают испытанию, потому что они трудно воспламеняются и медленнее горят. Нет никаких данных для предположения опасности этих материалов.

А.7 Испытания маскарадных костюмов и игрушек, внутри которых могут играть дети (см. 5.4.2)

U-образная двойная рама была разработана, чтобы гарантировать закрепление материала в течение всего испытания. Когда материалы подвергают нагреванию, они ведут себя по-разному в зависимости от типа. Для некоторых материалов существует тенденция сокращаться от источника пламени. Указание типа держателя образца сводит этот эффект к минимуму, и несоответствие между лабораториями снижается. Важным критерием здесь является не скорость возгорания, а скорость распространения пламени. Есть практические трудности в испытании игрушек, имеющих обработанные кромки, в т. ч. украшенные отделкой. Когда можно подготовить репрезентативную выборку без их включения, то это должно быть сделано.

Приложение ДА
(справочное)

**Сведения о соответствии ссылочных международных и европейских стандартов
межгосударственным стандартам**

Таблица ДА.1

Обозначение ссылочного международного, европейского стандарта	Степень соответствия	Обозначение и наименование соответствующего межгосударственного стандарта
ISO 2431:1993	—	*
ISO 6941:2003	—	*
ISO 8124-1:2000	—	*, 1)
EN 71-5:1993	—	*, 2)
* Соответствующий межгосударственный стандарт отсутствует. До его принятия рекомендуется использовать перевод на русский язык данного международного, европейского стандарта.		

¹⁾ В Российской Федерации действует ГОСТ Р ИСО 8124-1—2014 «Безопасность игрушек. Часть 1. Механические и физические свойства», идентичный ISO 8124-1:2012.

²⁾ Действует ГОСТ EN 71-5—2014 «Игрушки. Требования безопасности. Часть 5. Игровые комплекты (наборы), включающие химические вещества и не относящиеся к набором для проведения химических опытов», идентичный EN 71-5:2013.

Библиография

- [1] EN 1103:2005, Textiles — Fabrics for apparel — Detailed procedure to determine the burning behaviour (Текстиль. Ткани для одежды. Подробная методика определения характеристик горения)
- [2] ISO/IEC Guide 50:2002¹⁾, Safety aspects — Guidelines for child safety (Аспекты безопасности. Руководство по безопасности детей)
- [3] ISO/IEC Guide 51:1999²⁾, Safety aspects — Guidelines for their inclusion in standards (Аспекты безопасности. Руководство по включению в стандарты)
- [4] ISO/IEC Guide 71:2001³⁾, Guidelines for standards developers to address the needs of older persons and persons with disabilities (Руководство для разработки стандартов по удовлетворению потребностей пожилых людей и лиц с ограниченными возможностями)
- [5] IEC 62115, Electric toys — Safety (Электрические игрушки. Безопасность)

¹⁾ Заменен на ISO/IEC Guide 50:2014.

²⁾ Заменен на ISO/IEC Guide 51:2014.

³⁾ Заменен на ISO/IEC Guide 71:2014.

Ключевые слова: игрушка, материал, воспламеняемость, горение, горящая часть, скорость распространения пламени, образец, испытание, результат

Редактор *Е.И. Мосур*
Технические редакторы *В.Н. Прусакова, И.Е. Черепкова*
Корректор *Е.М. Поляченко*
Компьютерная верстка *Г.В. Струковой*

Сдано в набор 16.09.2019. Подписано в печать 24.09.2019. Формат 60 × 84¹/₈. Гарнитура Ариал.
Усл. печ. л. 2,33. Уч.-изд. л. 2,00.

Подготовлено на основе электронной версии, предоставленной разработчиком стандарта

ИД «Юриспруденция», 115419, Москва, ул. Орджоникидзе, 11.
www.jurisizdat.ru y-book@mail.ru

Создано в единичном исполнении во ФГУП «СТАНДАРТИНФОРМ»
для комплектования Федерального информационного фонда стандартов,
117418 Москва, Нахимовский пр-т, д. 31, к. 2.
www.gostinfo.ru info@gostinfo.ru