
МЕЖГОСУДАРСТВЕННЫЙ СОВЕТ ПО СТАНДАРТИЗАЦИИ, МЕТРОЛОГИИ И СЕРТИФИКАЦИИ
(МГС)
INTERSTATE COUNCIL FOR STANDARDIZATION, METROLOGY AND CERTIFICATION
(ISC)

МЕЖГОСУДАРСТВЕННЫЙ
СТАНДАРТ

ГОСТ
ISO 7971-3—
2013

ЗЕРНОВЫЕ

Определение насыпной плотности, называемой
«масса гектолитра»

Часть 3

Рабочий метод

(ISO 7971-3:2009, IDT)

Издание официальное



Москва
Стандартинформ
2013

Предисловие

Цели, основные принципы и основной порядок проведения работ по межгосударственной стандартизации установлены ГОСТ 1.0—92 «Межгосударственная система стандартизации. Основные положения» и ГОСТ 1.2—2009 «Межгосударственная система стандартизации. Стандарты межгосударственные, правила и рекомендации по межгосударственной стандартизации. Правила разработки, принятия, применения, обновления и отмены»

Сведения о стандарте

1 ПОДГОТОВЛЕН Государственным научным учреждением Всероссийским научно-исследовательским институтом зерна и продуктов его переработки Российской академии сельскохозяйственных наук (ГНУ ВНИИЗ Россельхозакадемии)

2 ВНЕСЕН Федеральным агентством по техническому регулированию и метрологии

3 ПРИНЯТ Межгосударственным советом по стандартизации, метрологии и сертификации (протокол от 7 июня 2013 г. № 43)

За принятие проголосовали:

Краткое наименование страны по МК (ИСО 3166) 004—97	Код страны по МК (ИСО 3166) 004—97	Сокращенное наименование национального органа по стандартизации
Казахстан	KZ	Госстандарт Республики Казахстан
Киргизия	KG	Кыргызстандарт
Россия	RU	Росстандарт
Таджикистан	TJ	Таджикстандарт
Узбекистан	UZ	Узстандарт

4 Настоящий стандарт идентичен международному стандарту ISO 7971-3:2009 Cereals — Determination of bulk density, called mass per hektolitre — Part 3: Routine method (Зерновые. Определение насыпной плотности зерна, называемой «масса гектолитра». Часть 3. Рабочий метод).

Международный стандарт разработан подкомитетом SC 4 «Зерновые и бобовые культуры» технического комитета по стандартизации ISO/TC 34 «Пищевые продукты» Международной организации по стандартизации (ISO).

Сведения о соответствии межгосударственных стандартов ссылочным международным стандартам приведены в дополнительном приложении ДА.

Перевод с английского языка (en).

Официальный экземпляр международного стандарта, на основе которого подготовлен настоящий межгосударственный стандарт, имеется в Федеральном агентстве по техническому регулированию и метрологии Российской Федерации.

Степень соответствия — идентичная (IDT)

5 Приказом Федерального агентства по техническому регулированию и метрологии от 28 июня 2013 г. № 296-ст межгосударственный стандарт ГОСТ ISO 7971-3—2013 введен в действие в качестве национального стандарта Российской Федерации с 1 июля 2014 г.

6 ВВЕДЕН ВПЕРВЫЕ

Информация об изменениях к настоящему стандарту публикуется в ежегодном информационном указателе «Национальные стандарты», а текст изменений и поправок — в ежемесячном информационном указателе «Национальные стандарты». В случае пересмотра (замены) или отмены настоящего стандарта соответствующее уведомление будет опубликовано в ежемесячном указателе «Национальные стандарты». Соответствующая информация, уведомление и тексты размещаются также в информационной системе общего пользования — на официальном сайте Федерального агентства по техническому регулированию и метрологии в сети Интернет

© Стандартиформ, 2013

В Российской Федерации настоящий стандарт не может быть полностью или частично воспроизведен, тиражирован и распространен в качестве официального издания без разрешения Федерального агентства по техническому регулированию и метрологии

Содержание

1 Область применения	1
2 Нормативные ссылки	1
3 Термины и определения	1
4 Сущность метода	1
5 Оборудование	2
6 Методика	2
6.1 Общие положения	2
6.2 Пурка (ручное измерительное устройство)	2
6.3 Автоматическая пурка	2
6.4 Обработка результатов анализа	3
7 Прецизионность	3
7.1 Межлабораторные испытания	3
7.2 Повторяемость	3
7.3 Воспроизводимость	3
7.4 Сравнение двух групп измерений в одной лаборатории	3
7.5 Сравнение двух групп измерений в двух лабораториях	3
7.6 Абсолютная погрешность метода	4
8 Протокол испытаний	4
Приложение А (справочное) Описание пурки «KERN» и ее применения	5
Приложение В (справочное) Описание пурки «NILEMA LITRE» и ее применения	8
Приложение С (справочное) Результаты межлабораторных испытаний	10
Приложение ДА (справочное) Сведения о соответствии межгосударственных стандартов ссылочным международным стандартам	12
Библиография	13

ЗЕРНОВЫЕ**Определение насыпной плотности, называемой «масса гектолитра»****Часть 3****Рабочий метод**

Cereals. Determination of bulk density, called mass per hektolitre. Part 3. Routine method

Дата введения — 2014—07—01

1 Область применения

Настоящий стандарт устанавливает рабочий метод определения насыпной плотности зерна хлебных злаков, называемой «масса гектолитра», основанный на использовании ручных, автоматических, механических, электрических или электронных приборов для измерения «массы гектолитра».

Примечание — Более подробная информация об измерительном оборудовании приведена в ISO 7971-2:2009, 6.4.

2 Нормативные ссылки

В настоящем стандарте использованы нормативные ссылки на приведенные ниже стандарты. На момент опубликования действуют указанные издания. Все стандарты подвергаются пересмотру, и заинтересованные стороны рассматривают возможность применения самых последних изданий нижеприведенного стандарта:

ISO 7971-2 Cereals — Determination of bulk density, called mass per hectolitre — Part 2: Method of traceability for measuring instruments through reference to the international standard instrument (Зерновые. Определение насыпной плотности, называемой «масса гектолитра». Часть 2. Метод прослеживаемости для измерительных инструментов от контрольного до международного стандартного метода)

3 Термины и определения

В настоящем стандарте применен следующий термин с соответствующим определением:

3.1 насыпная плотность «масса гектолитра» (зерновые): Отношение массы зерна к объему, который занимает зерно после свободного засыпания его в измерительный контейнер (мерку) при определенных условиях.

Примечания

1 Насыпная плотность выражается в килограммах на гектолитр зерна.

2 Понятие «насыпная плотность», в соответствии с определением, приведенным в настоящем стандарте, не следует путать с понятием «плотность укладки зерен» или «собственная плотность зерна».

4 Сущность метода

Сущность метода заключается в определении массы объема зерна, равного одному гектолитру, выделенному с помощью измерительного контейнера пурки.

На массу гектолитра могут влиять:

- a) величина межзернового пространства, которая зависит от размера и формы зерновок;
- b) плотность укладки зерен.

5 Оборудование

5.1 Общее требование к оборудованию для определения насыпной плотности зерна

Любое оборудование (5.2 и 5.3) должно быть поверено согласно ISO 7971-2 и соответствовать указанным в нем требованиям.

5.2 Пурка (ручное измерительное устройство)

Устройство, состоящее из загрузочной воронки, измерительного контейнера (мерки) и дополнительных принадлежностей, необходимых для использования при работе.

Способ засыпки зерна в измерительный контейнер, а также способ укладки зерна в контейнер могут влиять на результаты измерения, полученные при проведении анализа с применением разного оборудования, и приводить к ошибкам измерения.

Для снижения числа случайных отклонений и ошибок в результатах определений необходимо строго контролировать конструкцию, геометрические размеры устройств, соответствие материала и формы.

Примечание — Приложения А и В содержат примеры технических характеристик двух ручных устройств (пурок) вместимостью 1 л.

5.3 Автоматическая пурка

Эта категория оборудования включает различные типы устройств, некоторые из которых могут использоваться самостоятельно или могут быть объединены с инфракрасным анализатором.

Измерение основано на применении уравнения, позволяющего устранять погрешность измерения и/или его контролировать. Процедура не предусматривает ручное взвешивание. Значение массы гектолитра непосредственно выводится на экран.

5.4 Лабораторные весы с точностью взвешивания 0,1 г или 0,01 г, в зависимости от объема контейнера (см. 6.2).

6 Методика

6.1 Общие положения

Измерения следует проводить на зерне, очищенном от крупных примесей (солома, камни, шелуха и прочие примеси), при условии выравнивания температуры зерна с температурой окружающего воздуха.

Определение насыпной плотности следует выполнять в двух повторностях. Независимо от вида оборудования (пурки) и пробы, эти два измерения следует выполнять на двух различных частях испытываемой пробы зерна.

Примечание — Проведение повторного измерения на одной и той же испытываемой части пробы зерна изменяет коэффициент трения, который улучшает скольжение зерен, в результате чего они более плотно укладываются, повышая массу гектолитра.

6.2 Пурка (ручное измерительное устройство)

Проверяют, чтобы все составные части пурки были чистыми и находились в рабочем состоянии.

Убеждаются, что оборудование установлено на твердой плоской поверхности. С помощью спиртового уровня проверяют, чтобы поверхность, на которой установлено оборудование, была горизонтальной. При заполнении пурки следует выполнять все необходимые предосторожности, чтобы избежать любого постороннего воздействия. Если во время проведения измерений устройство подвергалось встряхиванию, определение следует прервать и начать снова.

Различные типы оборудования отличны друг от друга; выполнение работ на каждом из них следует осуществлять в соответствии с инструкцией изготовителя.

При взвешивании измерительного контейнера объемом 1 л следует применять весы (5.4) с точностью взвешивания 1 г, а для оборудования (пурки) с измерительным контейнером меньшего объема — с точностью 0,1 г.

6.3 Автоматическая пурка

Поскольку все процедуры, выполняемые до окончания измерения, могут различаться между собой, в зависимости от типа используемого оборудования, то рекомендуется давать ссылку на инструкцию изготовителя.

Необходимо обеспечить размещение оборудования на горизонтальной поверхности в помещении, защищенном от повышенной температуры, влажности, пыли и вибрации.

Особое внимание следует обратить на следующее:

- а) правильность выбора калибровки для испытания зерна соответствующей зерновой культуры;
- б) объем зерна разных культур, рекомендуемых для применяемого устройства;
- с) очистку пурки от предыдущей пробы зерна.

6.4 Обработка результатов анализа

При условии соблюдения повторяемости за результат определения берут среднеарифметическое значение двух определений. Результат выражают с точностью до 0,1 кг/гЛ.

7 Прецизионность

7.1 Межлабораторные испытания

Подробные результаты межлабораторных испытаний на прецизионность метода приведены в приложении С.

Оценки, полученные в результате проведенных межлабораторных испытаний, не могут быть применены к другим диапазонам насыпной плотности зерна и базам данных, кроме приведенных в данном приложении.

7.2 Повторяемость

Абсолютное значение расхождения между двумя независимыми единичными результатами испытаний, полученное при использовании одного и того же метода определения, на одном и том же испытуемом материале, в одной и той же лаборатории, тем же самым оператором, с использованием одного и того же оборудования, в пределах короткого интервала времени не должно более чем в 5 % случаев, превышать предел повторяемости $r = 0,4$ для продуктов, масса гектолитра которых составляет от 67,5 кг/гЛ до 84,5 кг/гЛ (таблицы С.1, С.2 и рисунок С.1).

7.3 Воспроизводимость

Абсолютное значение расхождения между двумя единичными результатами испытаний, полученное при использовании одного и того же метода определения, на одном и том же испытываемом материале, в различных лабораториях, разными операторами, использующими различное оборудование, не должно более чем в 5 % случаев превышать предел воспроизводимости $R = 1,2$ для продуктов, масса гектолитра которых составляет от 67,5 кг/гЛ до 84,5 кг/гЛ (таблицы С.1, С.2 и рисунок С.1).

7.4 Сравнение двух групп измерений в одной лаборатории

Критический диапазон CD_r — это абсолютное расхождение между результатами двух измерений в условиях повторяемости. Поскольку результатом является среднеарифметическое значение двух измерений (6.1), то сравнение двух значений массы гектолитра должно быть проведено по критическому диапазону.

Критический диапазон CD_r между двумя среднеарифметическими значениями, полученными по двум результатам испытаний в условиях повторяемости, рассчитывают по формуле

$$CD_r = 2,8s_r \sqrt{\frac{1}{2n_1} + \frac{1}{2n_2}} = 2,8s_r \sqrt{\frac{1}{2}} = 1,98s_r = 0,23, \quad (1)$$

то есть 0,2 кг/гЛ, после округления,

где s_r — стандартное отклонение в условиях повторяемости;

n_1 и n_2 — число результатов испытаний, соответствующих каждому среднеарифметическому значению ($n_1 = n_2 = 2$).

7.5 Сравнение двух групп измерений в двух лабораториях

Критическая разность CD_R — это расхождение между двумя среднеарифметическими значениями, полученными каждой из двух различных лабораторий по результатам двух испытаний в условиях повторяемости, которую рассчитывают по формуле

$$CD_R = 2,8 \sqrt{s_R^2 - s_r^2 \left(1 - \frac{1}{2n_1} - \frac{1}{2n_2}\right)} = 2,8 \sqrt{s_R^2 - 0,5s_r^2} = 1,18, \quad (2)$$

то есть 1,2 кг/гЛ, после округления,

где sr — стандартное отклонение в условиях повторяемости;

s_R — стандартное отклонение в условиях воспроизводимости;
 n_1 и n_2 — число результатов испытаний, соответствующих каждому среднему значению ($n_1 = n_2 = 2$).

7.6 Абсолютная погрешность метода

Абсолютная погрешность метода U_e является параметром, представляющим собой диапазон результатов измерений, которые можно считать достоверными при применении данного метода. Абсолютную погрешность получают в результате статистической обработки данных межлабораторных испытаний и характеризуют стандартным отклонением.

Абсолютную погрешность для массы гектолитра рассчитывают по формуле

$$U_e = \pm 2s_R, \quad (3)$$
$$U_e = \pm 0,43 \cdot 2 = \pm 0,86,$$

то есть 0,9 кг/гЛ после округления.

8 Протокол испытаний

Протокол испытаний должен содержать следующую информацию:

- a) указание об использованном методе измерения, включая ссылку на настоящий стандарт;
- b) полученный результат;
- c) все подробности работы, не указанные в настоящем стандарте, или те, которые рассматриваются как дополнительные по любым возможным причинам, которые могут повлиять на результат;
- d) вся информация, необходимая для полной идентификации образца.

**Приложение А
(справочное)**

Описание пурки «KERN»¹⁾ и ее применения

А.1 Размеры составных частей пурки

А.1.1 Общие положения

Изображение различных частей пурки приведено на рисунке А.1.

А.1.2 Предварительная мерка

Объем до верхней метки — $(1350 \pm 10) \text{ см}^3$.

Внутренний диаметр — $(86 \pm 0,2) \text{ мм}$.

А.1.3 Загрузочная воронка

Внутренний диаметр — $(79,0 \pm 0,1) \text{ мм}$.

Толщина стенок — $(1,0 \pm 0,2) \text{ мм}$.

Высота над поршнем — $(280 \pm 2) \text{ мм}$.

А.1.4 Поршень (падающий груз)

Диаметр — $(87,5 \pm 0,1) \text{ мм}$.

Высота — $(40,0 \pm 0,2) \text{ мм}$.

Масса — $(450 \pm 2) \text{ г}$.

А.1.5 Мерка (измерительный контейнер)

Внутренний диаметр — $(88,2 \pm 0,1) \text{ мм}$.

Внутренняя высота над поршнем — $(163,7 \pm 0,1) \text{ мм}$.

Толщина стенок — $(1,2 \pm 0,5) \text{ мм}$.

Внешнее утолщение верхнего края:

- толщина — $(2,5 \pm 0,5) \text{ мм}$;

- высота — $(6,0 \pm 1,0) \text{ мм}$.

Толщина основания — $(4,5 \pm 0,1) \text{ мм}$.

Диаметр перфорационных отверстий в основании — $(3,0 \pm 0,1) \text{ мм}$.

Высота ножек — $(9,0 \pm 0,1) \text{ мм}$.

Диаметр ножек — $(6,0 \pm 0,1) \text{ мм}$.

Зазор между днищем мерки и основанием мерки — $(6,0 \pm 0,1) \text{ мм}$.

Количество перфорационных отверстий в днище — $1 + 4 + 8 + 12 + 16 + 20 + 24 = 85$.

Измерительное кольцо:

- внутренний диаметр — $(88,2 \pm 0,1) \text{ мм}$;

- высота — $(40,5 \pm 0,1) \text{ мм}$.

А.1.6 Основание мерки

Диаметр установочного круга — $(80,0 \pm 0,1) \text{ мм}$.

А.1.7 Нож

Толщина лезвия — $(1,0 \pm 0,05) \text{ мм}$.

Угол выреза лезвия — $90^\circ \pm 2^\circ$.

Ширина фаски по краю лезвия — $(3 \pm 0,05) \text{ мм}$.

А.2 Технические характеристики устройства

А.2.1 Предварительная мерка

Предварительная мерка должна быть изготовлена из металла в форме прямого кругового цилиндра с плоским дном. Она должна иметь кольцевую метку на внутренней стороне стенки на уровне не менее 10 мм и не более 30 мм от верхнего края цилиндра.

П р и м е ч а н и е — Предварительная мерка обеспечивает контролируемые условия при заполнении зерном загрузочной воронки (А.2.2) и тем самым уменьшает или ограничивает погрешности оператора.

¹⁾ Пример подходящей пурки, имеющейся в продаже. Информация приведена для удобства пользователей настоящим стандартом; утверждение марки пурки организацией ИСО не требуется.

A.2.2 Загрузочная воронка

Воронка должна быть изготовлена из металла в форме прямого цилиндра, открытого с обоих концов. На нижней части внешней стороны воронки имеется расширение, позволяющее устанавливать воронку на верхнюю часть мерки (измерительного контейнера) (A.2.3). Воронка вмещает более 1 л зерна, высыпаемого из предварительной мерки (A.2.1).

A.2.3 Мерка (измерительный контейнер с измерительным кольцом)

Объем мерки, равный 1 л, создается внутренней поверхностью мерки, верхней поверхностью поршня (A.2.4) и нижней поверхностью ножа (A.2.5), полностью вставленного в прорезь верхней части мерки (A.2.5). Максимально допустимая относительная погрешность объема мерки составляет $\pm 3/1000$. Стенки мерки должны быть бесшовными, изготовлены из латунной трубы или трубы из нержавеющей стали в форме прямого кругового цилиндра, открытого в верхней части и закрытого в основании, с утолщенным внешним краем. Верхний край должен быть ровным.

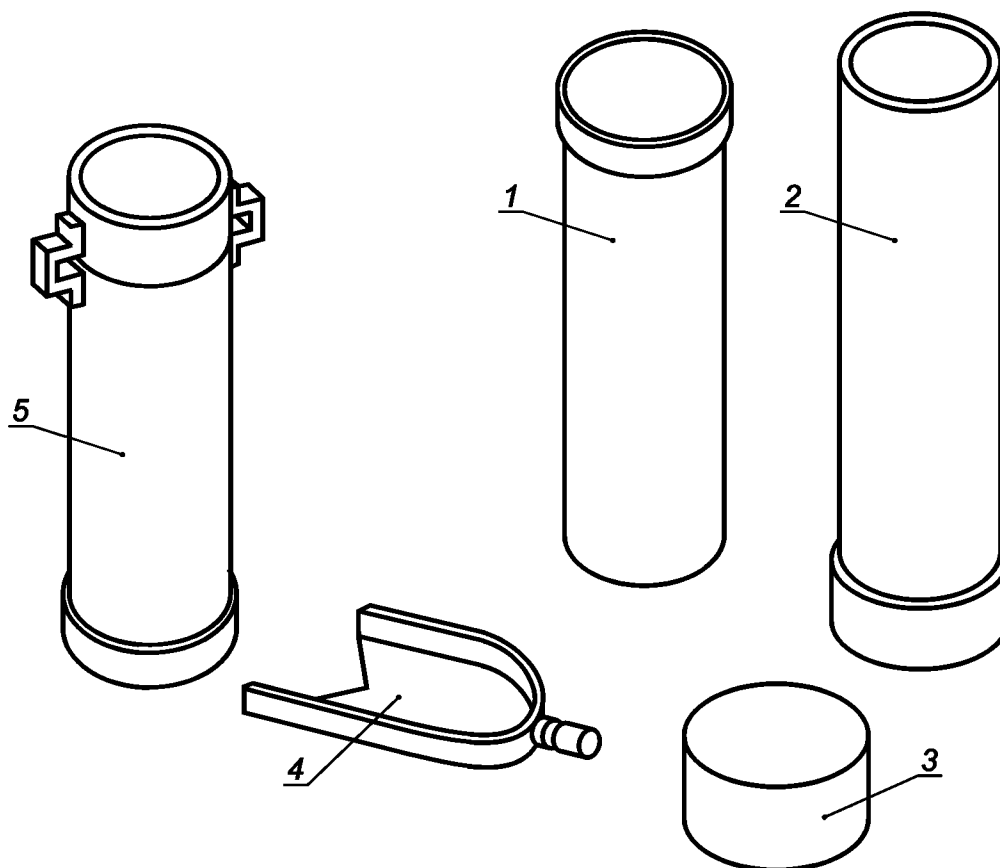
Измерительное кольцо с таким же внутренним диаметром, как и мерка, должно быть прикреплено к ее краю. Зазор между краем мерки и измерительным кольцом должен быть достаточным, чтобы нож (A.2.5) мог легко проходить, но не слишком большим.

Дно мерки должно быть плоским и перфорированным, чтобы во время проведения измерений из нее мог удаляться воздух. Внешняя укрепленная часть основания измерительного контейнера (мерки) и ее три опорные ножки должны представлять собой одно целое, для чего ножки должны быть надежно приварены к стенке мерки.

A.2.4 Поршень (падающий груз)

Поршень должен быть изготовлен из латуни в форме прямого кругового цилиндра с плоскими торцами. Его внутренняя стенка должна быть усилена так, чтобы она могла выдержать штамповку без повреждения ее поверхности. В случае вмятин или любого другого повреждения поршень должен быть заменен, чтобы исключить влияние на результаты измерения объема зерна.

После удаления ножа (A.2.5) поршень должен плавно падать вниз мерки (A.2.3), вытесняя воздух через отверстия, просверленные в дне мерки. Это движение контролирует скорость падения зерна и обеспечивает его беспрепятственное равномерное прохождение внутри мерки (A.2.3) при высыпании из загрузочной воронки (A.2.2).



1 — предварительная мерка; 2 — загрузочная воронка; 3 — поршень; 4 — нож; 5 — мерка

Рисунок А.1 — Пурка для определения насыпной плотности зерна с использованием мерки вместимостью 1 л

А.2.5 Нож

Нож должен быть изготовлен из закаленной стали с тонким, но жестким лезвием и ручкой. Поверхность лезвия должна быть плоской и ровной. Лезвие должно быть достаточно широким, чтобы при его движении до упора полностью перекрывалось поперечное сечение мерки. Лезвие ножа должно иметь спереди вырез V-образной формы и фаску, выполненную так, чтобы линия среза находилась посередине толщины лезвия.

Нож вставляют горизонтально в зазор между измерительным кольцом и верхним краем мерки (А.2.3), проталкивают вручную через слой зерна плавным и непрерывным движением до упора. Это движение отделяет ровно 1 л зерна (ниже лезвия) от избытка зерна (выше лезвия).

А.2.6 Основание

Опорное основание пурки должно быть изготовлено из металла и установлено таким образом, чтобы мерка (А.2.3) могла плотно соединяться с ним путем простого поворота. Опорное основание не должно быть перфорированным. Оно должно быть закреплено на пластине из листовых пород древесины или на крышке транспортного ящика для пурки из листовых пород древесины. Монтажная пластина или крышка транспортного ящика должны быть снабжены винтами для вертикальной настройки и спиртовым уровнем, для контроля горизонтальности установки пурки после размещения ее на плоской горизонтальной поверхности. В противном случае ошибки измерений неизбежны.

А.3 Проведение анализа

Предварительную мерку заполняют зерном до метки на корпусе. Затем высыпают зерно из предварительной мерки в загрузочную воронку с расстояния от 30 до 40 мм от верхнего края воронки таким образом, чтобы зерно текло равномерно в центр воронки в течение 11—13 с. После заполнения воронки нож быстро вынимают, не допуская встряхивания пурки.

После того, как поршень и зерно упадут в мерку, лезвие ножа вставляют обратно в щель и одним движением проталкивают его через слой зерна. Если при этом частица зерна застревает между краем щели и лезвием, процесс засыпки зерна следует повторить. Избыток зерна над лезвием ножа удаляют. Затем снимают загрузочную воронку и вынимают нож из зазора.

Во время выполнения анализа пурку нельзя толкать, встряхивать, стучать по ее частям, иначе будет получен завышенный результат измерения. После того, как будет отмерен 1 л зерна, указанные предосторожности отменяются.

Используемые весы (5.4) должны обеспечивать взвешивание с точностью до 1 г. Кроме того, зерно может быть засыпано в отдельную емкость, ранее взвешенную с точностью до 1 г, в которой его и взвешивают.

А.4 Выражение результатов

Для пересчета результатов измерений насыпной плотности ρ , полученных на пурке с литровой меркой, в килограммы на один гектолитр применяют следующие уравнения:

для пшеницы:

$$\rho = 0,100\ 2\ m + 0,53, \quad (\text{A.1})$$

для ячменя:

$$\rho = 0,103\ 6\ m - 2,22, \quad (\text{A.2})$$

для ржи:

$$\rho = 0,101\ 7\ m - 0,08, \quad (\text{A.3})$$

для овса:

$$\rho = 0,101\ 3\ m - 0,61, \quad (\text{A.4})$$

где m — масса зерна, г.

П р и м е ч а н и е — Уравнения (А.1)—(А.4) обеспечивают линейные математические преобразования из граммов на литр в килограммы на гектолитр. Факторы приведены в данных, опубликованных в [1].

Приложение В
(справочное)

Описание пурки «NILEMA LITRE»¹⁾ и ее применения

В.1 Размеры составных частей пурки

См. рисунок В.1.

В.2 Устройство и принцип работы

В.2.1 Загрузочная воронка с задвижкой предназначена для обеспечения засыпки зерна в мерку равномерным потоком. Воронка установлена на измерительный контейнер емкостью 1 л с помощью стояка и имеет на дне затвор, при перемещении которого в горизонтальной плоскости зерно высыпается в мерку.

В.2.2 Мерка в виде прямого кругового цилиндра вместимостью 1 л.

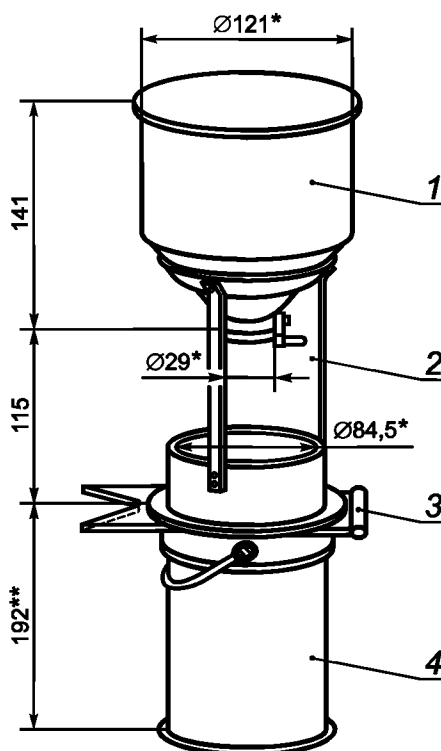
В.2.3 Нож, имеющий передний край лезвия V-образной формы.

В.3 Проведение анализа

Пустую мерку взвешивают на весах (5.4) с точностью до 1 г.

Засыпают зерно в загрузочную воронку, наполняя ее до краев или метки в зависимости от типа пурки, не встряхивая и не уплотняя зерна.

Открывают затвор для засыпания зерна в мерку.



*Внутренний диаметр.

**Внешний диаметр.

1 — загрузочная воронка; 2 — затвор; 3 — нож; 4 — мерка

Объем 1 л.

Рисунок В.1 — Пурка «NILEMA LITRE»

¹⁾ Пример пурки, соответствующей настоящему стандарту и имеющейся в продаже. Информация приведена для удобства пользователей данной частью стандарта ИСО 7971, утверждение марки пурки организацией ИСО не требуется.

Вставляют нож в зазор до упора без вибрации и толчков мерки, чтобы не допустить в ней уплотнения зерновой массы.

После удаления излишков зерна мерку с зерном взвешивают на весах (5.4) с точностью до 1 г.

В.4 Выражение результатов

Насыпную плотность зерна ρ выражают в килограммах на один гектолитр (кг/гЛ) и рассчитывают следующим образом:

$$\rho = \frac{m}{1000} \cdot \frac{100}{V} = \frac{m}{10V}, \quad (\text{В.1})$$

где m — масса зерна, полученная как разность ($m_1 - m_0$), г, в которой

m_0 — масса пустой мерки, г,

m_1 — масса мерки, заполненной зерном, г,

V — объем мерки, л.

Приложение С
(справочное)

Результаты межлабораторных испытаний

Повторяемость, воспроизводимость и абсолютная погрешность данного метода были установлены в результате статистической обработки данных, полученных при проведении межлабораторных испытаний в двух лабораториях, организованных Foss AB (SE) в 2006 и 2007 гг. Эти испытания были проведены в соответствии с требованиями [2], [3] и [4].

В этих испытаниях, проведенных на одних и тех же образцах пшеницы и ячменя, принимали участие от 13 до 16 лабораторий. В общей сложности были проанализированы 12 образцов пшеницы и четыре образца ячменя.

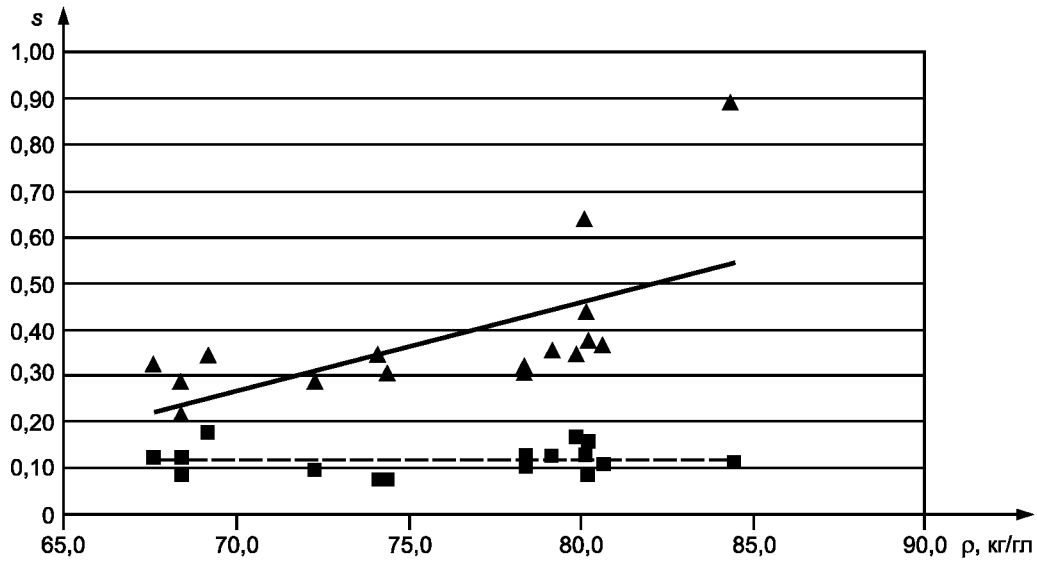
Результаты статистической обработки полученных данных приведены в таблицах С.1, С.2 и на рисунке С.1.

Т а б л и ц а С.1 — Результаты статистической обработки данных межлабораторных испытаний на пшенице

Параметр	Номер образца пшеницы											
	1	2	3	4	5	6	7	8	9	10	11	12
Год	2007	2006	2007	2006	2007	2007	2007	2007	2006	2006	2006	2006
Число лабораторий	16	13	16	13	16	16	16	16	13	13	13	13
Число лабораторий после выбраковки данных	16	12	16	12	16	16	16	16	13	13	13	13
Среднеарифметическое значение, кг/гЛ	72,30	74,13	74,40	78,42	78,42	79,20	79,90	80,20	80,25	80,29	80,69	84,44
Стандартное отклонение повторяемости, s_r	0,10	0,08	0,08	0,13	0,11	0,13	0,17	0,13	0,09	0,16	0,11	0,11
Коэффициент вариации повторяемости $CV(r)$, %	0,14	0,11	0,11	0,17	0,14	0,17	0,21	0,16	0,11	0,19	0,13	0,14
Предел повторяемости ($r = 2,8s_r$)	0,28	0,22	0,22	0,36	0,31	0,36	0,48	0,36	0,25	0,45	0,31	0,31
Стандартное отклонение воспроизводимости s_R	0,29	0,35	0,31	0,31	0,32	0,36	0,35	0,64	0,44	0,38	0,37	0,89
Коэффициент вариации воспроизводимости $CV(R)$, %	0,40	0,48	0,42	0,4	0,41	0,46	0,43	0,80	0,55	0,48	0,46	1,06
Предел воспроизводимости ($R = 2,8s_R$)	0,81	0,98	0,87	0,87	0,90	1,01	0,98	1,79	1,23	1,06	1,04	2,49

Т а б л и ц а С.2 — Результаты статистической обработки данных межлабораторных испытаний на ячмене

Параметр	Номер пробы ячменя			
	1	2	3	4
Год	2007	2007	2007	2007
Число лабораторий	15	15	15	15
Число лабораторий после выбраковки данных	15	15	15	15
Среднеарифметическое значение, кг/гЛ	67,60	68,40	68,40	69,20
Стандартное отклонение повторяемости, s_r	0,13	0,09	0,13	0,18
Коэффициент вариации повторяемости $CV(r)$, %	0,20	0,13	0,19	0,26
Предел сходимости ($r = 2,8s_r$)	0,36	0,25	0,36	0,50
Стандартное отклонение воспроизводимости, s_R	0,33	0,22	0,29	0,35
Коэффициент вариации воспроизводимости $CV(R)$, %	0,50	0,32	0,43	0,51
Предел воспроизводимости ($R = 2,8s_R$)	0,92	0,62	0,81	0,98



ρ — масса гектолитра;

s — стандартное отклонение;

■ — стандартное отклонение повторяемости s_r ;

▲ — стандартное отклонение воспроизводимости s_R

Уравнение линейной регрессии для s_r : $s_r = 0,0001\rho + 0,1111$;
коэффициент корреляции, $r^2\rho s_r = 0,0005$.

Уравнение линейной регрессии для s_R : $s_R = 0,0186\rho - 1,0285$;
коэффициент корреляции, $r^2\rho s_R = 0,3871$.

Рисунок С.1 — Оценка точности определения повторяемости и воспроизводимости

Приложение ДА
(справочное)Сведения о соответствии межгосударственных стандартов ссылочным
международным стандартам

Т а б л и ц а ДА.1

Обозначение и наименование ссылочного международного стандарта	Степень соответствия	Обозначение и наименование межгосударственного стандарта
ISO 7971-2 Cereals — Determination of bulk density, called mass per hectolitre — Part 2: Method of traceability for measuring instruments through reference to the international standard instrument	—	*
* Соответствующий межгосударственный стандарт отсутствует. До его утверждения рекомендуется использовать перевод на русский язык данного международного стандарта. Перевод данного международного стандарта находится в Федеральном информационном фонде технических регламентов и стандартов.		

Библиография

- [1] Tables illustrating the determination of the mass per hectolitre of wheat, barley, rye and oats (data onfile). Brunswick Physikalisch-Technische Bundesanstalt, 1967
- [2] ISO 5725-2, Accuracy (trueness and precision) of measurement methods and results — Part 2: Basic method for the determination of repeatability and reproducibility of a standard measurement method
- [3] ISO 5725-3, Accuracy (trueness and precision) of measurement methods and results — Part 3: Intermediate measures of the precision of a standard measurement method
- [4] ISO 5725-6, Accuracy (trueness and precision) of measurement methods and results — Part 6: Use in practice of accuracy values
- [5] OIML R15, Instruments for measuring the hectolitre mass of cereals. Available (2009—04—24) at: <http://www.oiml.org/publications/R/R015-e74.pdf>
- [6] Council Directive 71/347/EEC, 12 October 1971. Approximation of the laws of the Member States relating to the measuring of the standard mass per storage volume of grain. Official J. L (239), Annex I. Available (2009—04—24) at: <http://eurlex.europa.eu/LexUriServ/LexUriServ.do?uri=CELEX:31971L0347:EN:HTML>

УДК 633.1.001.4:006.354

МКС 67.060

IDT

Ключевые слова: зерновые, зерно, насыпная плотность, пурка, мерка, испытания, определения, точность измерений, отчет об испытании

Редактор *Л.В. Коретникова*
Технический редактор *В.Н. Прусакова*
Корректор *Е.Д. Дульнева*
Компьютерная верстка *А.Н. Золотаревой*

Сдано в набор 03.10.2013. Подписано в печать 11.11.2013. Формат 60×84 $\frac{1}{8}$. Гарнитура Ариал.
Усл. печ. л. 2,32. Уч.-изд. л. 1,85. Тираж 103 экз. Зак. 1320.

ФГУП «СТАНДАРТИНФОРМ», 123995 Москва, Гранатный пер., 4.
www.gostinfo.ru info@gostinfo.ru

Набрано во ФГУП «СТАНДАРТИНФОРМ» на ПЭВМ.

Отпечатано в филиале ФГУП «СТАНДАРТИНФОРМ» — тип. «Московский печатник», 105062 Москва, Лялин пер., 6.