
МЕЖГОСУДАРСТВЕННЫЙ СОВЕТ ПО СТАНДАРТИЗАЦИИ, МЕТРОЛОГИИ И СЕРТИФИКАЦИИ
(МГС)

INTERSTATE COUNCIL FOR STANDARDIZATION, METROLOGY AND CERTIFICATION
(ISC)

МЕЖГОСУДАРСТВЕННЫЙ
СТАНДАРТ

ГОСТ
ISO 7854—
2019

ТКАНИ С РЕЗИНОВЫМ ИЛИ ПЛАСТМАССОВЫМ ПОКРЫТИЕМ

Определение сопротивления разрушению при изгибе

(ISO 7854:1995, IDT)

Издание официальное



Москва
Стандартинформ
2019

Предисловие

Цели, основные принципы и общие правила проведения работ по межгосударственной стандартизации установлены ГОСТ 1.0 «Межгосударственная система стандартизации. Основные положения» и ГОСТ 1.2 «Межгосударственная система стандартизации. Стандарты межгосударственные, правила и рекомендации по межгосударственной стандартизации. Правила разработки, принятия, обновления и отмены»

Сведения о стандарте

1 ПОДГОТОВЛЕН Федеральным государственным унитарным предприятием «Всероссийский научно-исследовательский институт стандартизации материалов и технологий» (ФГУП «ВНИИ СМТ»), Межгосударственным техническим комитетом по стандартизации МТК 542 «Продукция нефтехимического комплекса» на основе собственного перевода на русский язык англоязычной версии стандарта, указанного в пункте 5

2 ВНЕСЕН Федеральным агентством по техническому регулированию и метрологии

3 ПРИНЯТ Межгосударственным советом по стандартизации, метрологии и сертификации (протокол от 30 июля 2019 г. № 120-П)

За принятие проголосовали:

Краткое наименование страны по МК (ИСО 3166) 004—97	Код страны по МК (ИСО 3166) 004—97	Сокращенное наименование национального органа по стандартизации
Беларусь	BY	Госстандарт Республики Беларусь
Киргизия	KG	Кыргызстандарт
Россия	RU	Росстандарт
Узбекистан	UZ	Узстандарт

4 Приказом Федерального агентства по техническому регулированию и метрологии от 22 октября 2019 г. № 1038-ст межгосударственный стандарт ГОСТ ISO 7854—2019 введен в действие в качестве национального стандарта Российской Федерации с 1 июля 2020 г.

5 Настоящий стандарт идентичен международному стандарту ISO 7854:1995 «Ткани с резиновым или пластмассовым покрытием. Определение устойчивости к повреждению при изгибе» [«Rubber- or plastics-coated fabrics — Determination of resistance to damage by flexing», IDT].

Международный стандарт разработан Техническим комитетом по стандартизации ISO/TC 45 «Каучук и резиновые изделия» Международной организации по стандартизации (ISO).

При применении настоящего стандарта рекомендуется использовать вместо ссылочных международных стандартов соответствующие им межгосударственные стандарты, сведения о которых приведены в дополнительном приложении ДА

6 ВЗАМЕН ГОСТ 28791—90 (ИСО 7854—84)

Информация о введении в действие (прекращении действия) настоящего стандарта и изменений к нему на территории указанных выше государств публикуется в указателях национальных стандартов, издаваемых в этих государствах, а также в сети Интернет на сайтах соответствующих национальных органов по стандартизации.

В случае пересмотра, изменения или отмены настоящего стандарта соответствующая информация будет опубликована на официальном интернет-сайте Межгосударственного совета по стандартизации, метрологии и сертификации в каталоге «Межгосударственные стандарты»

© ISO, 1995 — Все права сохраняются
© Стандартиформ, оформление, 2019



В Российской Федерации настоящий стандарт не может быть полностью или частично воспроизведен, тиражирован и распространен в качестве официального издания без разрешения Федерального агентства по техническому регулированию и метрологии

Содержание

1 Область применения	1
2 Нормативные ссылки	1
3 Метод А — метод Де Меттия	1
4 Метод В — метод Шильдкнехта	3
5 Метод С — метод сжатия/изгиба	5
6 Анализ разрушения при изгибе	8
Приложение А (справочное) Рекомендации по проведению испытаний на изгиб мокрых образцов . .	10
Приложение ДА (справочное) Сведения о соответствии ссылочных международных стандартов межгосударственным стандартам	11

Введение

Исследование усталостных свойств тканей с покрытием при многократном изгибе многие годы было затруднено в связи с плохой повторяемостью (отчасти из-за неизвестной, но неизбежной изменчивости испытываемого материала) и худшей воспроизводимости. Однако рабочие характеристики тканей с покрытием при многократном изгибе долгое время и широко используются для оценки качества изделий.

Традиционно применяемые методы имеют общий недостаток, связанный с испытанием только небольшого образца. Метод Де Меттия не подходит для материалов, которые демонстрируют «остаточную деформацию», например термопласты; метод Шильдкнехта имеет недостатки при испытании тяжелых промышленных тканей, а также требует очень высоких геометрических соотношений и, следовательно, длительных испытаний для проверки результатов. Кроме того, монтаж испытываемых образцов для метода Шильдкнехта серьезно влияет на результаты испытаний и повторяемость.

Методы Де Меттия и Шильдкнехта также однонаправленные, что в некоторых случаях выгодно, но во многих случаях не применимо, например если при использовании прикладывают двунаправленные напряжения.

В пересмотренном издании ISO 7854 предпринята попытка стандартизировать трудности установки образцов в аппарат Шильдкнехта (метод В) и введено двунаправленное испытание на усталость при изгибе, которое предусматривает испытание большего испытываемого образца, позволяющего проводить после сгибания такие испытания, как гидростатическое. Аппаратура для проведения данного испытания, описанная в ISO 8096-3:1988 «Ткани с резиновым или пластмассовым покрытием для водостойкой одежды. Технические требования. Часть 3. Ткани с покрытием из натурального и синтетического каучука» и показанная на рисунках (см. приложение F, примечание F.1), была усовершенствована и в настоящее время доступна в различных источниках.

Испытание при изгибе характеризует долговечность тканей с покрытием. Однако для большинства областей применения условия изгиба в данных методах испытаний отличаются от условий, встречающихся на практике. В частности, атмосфера вокруг образца и термические напряжения в молекулярной структуре покрытия во время изгиба вряд ли будут представительными, встречающимися на практике. Поэтому важно минимизировать эти эффекты и уделить им должное внимание при рассмотрении результатов испытаний. Необходимо обеспечить постоянную температуру воздуха вокруг образцов во время испытания. Это можно достичь поддержанием достаточной естественной открытой вентиляции вокруг образцов или контролем температуры воздуха в закрытом блоке, в котором может быть установлена испытательная аппаратура.

В настоящем стандарте описаны три метода испытания. Метод А (Де Меттия) подходит для испытания на изгиб тканей с покрытием, которые не могут быть закреплены в конфигурации, требуемой методом В, или когда количество доступного для испытания материала слишком мало для применения других методов. Метод В (Шильдкнехта) пригоден для испытания на изгиб относительно легких тканей с покрытием или тканей, практическое использование которых будет находиться в диапазоне от легкого до среднего в терминах степени изгиба.

Метод С (испытание на сжатие/изгиб) пригоден при испытании тканей с покрытием, подвергаемых тяжелым условиям эксплуатации с точки зрения их способности к изгибу в трудных условиях. Для данного испытания требуется большой образец, что дает определенные преимущества для выбора образцов для соответствующего испытания после изгиба, например гидростатического испытания.

При испытаниях некоторых тканей с покрытием, сильнее подверженных расслоению при изгибе во влажном состоянии, следует обратить внимание на информацию, приведенную в приложении А настоящего стандарта.

Из-за различий в характере изгиба достоверная корреляция результатов между разными методами отсутствует.

МКС 53.040.20

Поправка к ГОСТ ISO 7854—2019 Ткани с резиновым или пластмассовым покрытием. Определение сопротивления разрушению при изгибе

В каком месте	Напечатано	Должно быть		
Предисловие. Таблица согласования	—	Казахстан	KZ	Госстандарт Республики Казахстан

(ИУС № 8 2020 г.)

ТКАНИ С РЕЗИНОВЫМ ИЛИ ПЛАСТМАССОВЫМ ПОКРЫТИЕМ

Определение сопротивления разрушению при изгибе

Rubber- or plastics-coated fabrics. Determination of resistance to damage by flexing

Дата введения — 2020—07—01

1 Область применения

Настоящий стандарт устанавливает три метода определения сопротивления разрушению тканей с резиновым или пластмассовым покрытием при многократном изгибе.

2 Нормативные ссылки

В настоящем стандарте использованы нормативные ссылки на следующие международные стандарты [для датированных ссылок применяют только указанное издание ссылочного стандарта, для недатированных — последнее издание (включая все изменения к нему)]:

ISO 132:1983, Rubber, vulcanized — Determination of flex cracking (De Mattia) [Резина вулканизованная. Определение образования трещин при многократном изгибе (Де Меттия)]

ISO 1420:1987, Rubber- or plastics-coated fabrics — Determination of resistance to penetration by water (Ткани с резиновым или пластмассовым покрытием. Определение водонепроницаемости)

ISO 2231:1989, Rubber- or plastics-coated fabrics — Standard atmospheres for conditioning and testing (Ткани с резиновым или пластмассовым покрытием. Стандартные атмосферы для кондиционирования и испытания)

ISO 2286:1986, Rubber- or plastics-coated fabrics — Determination of roll characteristics (Ткани с резиновым или пластмассовым покрытием. Определение характеристик рулонов)

3 Метод А — метод Де Меттия

3.1 Сущность метода

Прямоугольную полоску ткани с резиновым или пластмассовым покрытием складывают дважды по длине таким образом, чтобы получить полоску размером 125,0 × 12,5 мм. Сложенную полоску закрепляют между двумя плоскими зажимами, один из которых совершает возвратно-поступательные движения, заставляя сложенный образец изгибаться наружу пять раз в секунду. Проводят изгиб установленное число циклов или до обнаружения признаков разрушения образца.

3.2 Аппаратура

3.2.1 Машина для испытания на изгиб по ISO 132 с несколькими парами плоских зажимов. Один зажим из пары способен совершать возвратно-поступательные движения в вертикальной плоскости с длиной хода ($57_0^{+0,5}$) мм и частотой ($5,0 \pm 0,2$) Гц.

Расстояние между зажимами пары в разведенном положении должно быть (70 ± 1) мм, в сведенном — ($13,0 \pm 0,5$) мм.

3.3 Подготовка образцов для испытания

Отбирают шесть образцов шириной ($37,5 \pm 1,0$) мм, длиной 125 мм от используемой ширины рулона, как указано в ISO 2286. Три образца отбирают с более длинным размером в продольном на-

правлении рулона и три — с более длинным размером в поперечном направлении. Образцы отбирают из точек, равномерно распределенных по всей ширине и длине образца ткани.

Примечания

- 1 В образце с тканой подложкой по возможности не должно быть нитей ткани, являющихся продолжением нитей других образцов в направлении испытания.
- 2 Можно увеличить размер образца при соответствующем увеличении ширины зажимов для проведения последующих гидростатических испытаний.

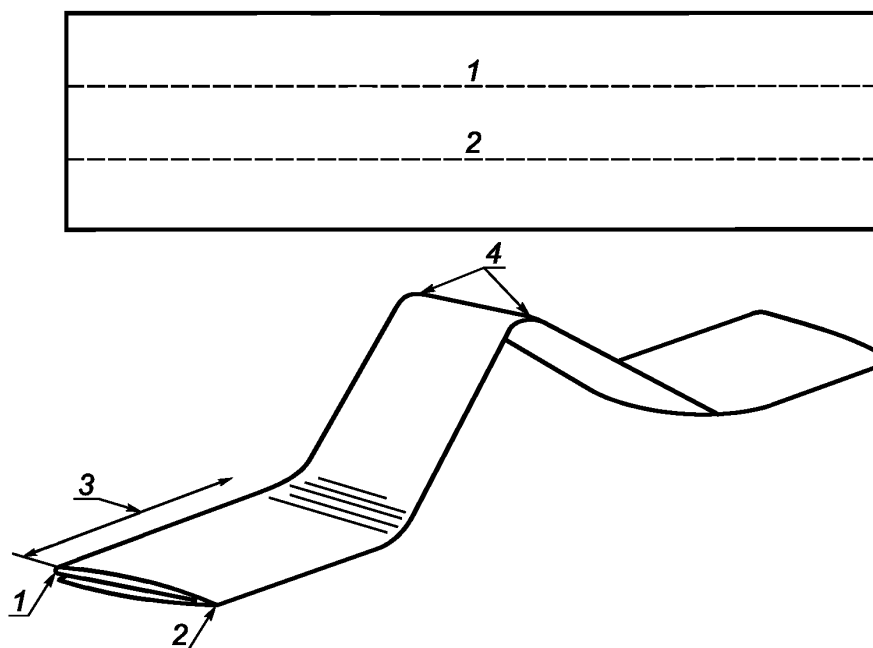
3.4 Кондиционирование и испытательные атмосферы

Образцы кондиционируют в атмосферах А, В или С по ISO 2231:1989 и проводят испытания в этих атмосферах.

3.5 Проведение испытания

Складывают каждый образец дважды, как показано на рисунке 1, покрытием наружу по линиям, расположенным на расстоянии 12,5 мм от каждого из более длинных краев таким образом, чтобы получить полоску шириной 12,5 мм. Закрепляют каждый сложенный образец между парой зажимов, находящихся в разведенном положении, таким образом, чтобы образец был слегка натянут и на покрытии по центральной части испытуемого образца образовывалась наружная складка. Сдвигают зажимы вручную, при этом направляют образец таким образом, чтобы складка образовывалась примерно по середине образца (см. рисунок 1).

Включают испытательную машину. Останавливают машину после достижения заданного числа циклов или, если необходимо определить момент разрушения ткани с покрытием, выключают машину через заданные интервалы времени для осмотра образца.



1 — линия складывания (сгиба) 1; 2 — линия складывания (сгиба) 2; 3 — область образца, находящаяся в зажимах; 4 — все сложенные слои контактируют друг с другом

Рисунок 1 — Пример изгиба и формы образца при испытании по методу Де Меттия

3.6 Осмотр образцов

Осматривают образцы, сначала удерживая их в зажимах испытательной машины, или при необходимости удаляют образцы из зажимов для более детального осмотра в соответствии с разделом 6. Образцы, удаленные из зажимов, повторно в зажимах не закрепляют.

Прекращают испытание после заданного числа циклов или при первом осмотре, при котором на образцах обнаруживают признаки разрушения или растрескивания определенного типа. По возможности регистрируют при каждом обследовании общее число изгибов, которым были подвергнуты образцы, и оценивают повреждения в соответствии с разделом 6.

3.7 Протокол испытаний

Протокол испытаний должен содержать:

- а) метод испытания, т. е. метод А по настоящему стандарту;
- б) детали, необходимые для идентификации ткани с покрытием, включая любой соответствующий ссылочный пункт;
- в) число изгибов при проведении испытания, а также число изгибов, при котором проводился осмотр, и/или число изгибов при окончательном осмотре;
- г) степень разрушения при каждом осмотре в соответствии с разделом 6;
- д) детали любого отклонения от стандартной процедуры испытания.

4 Метод В — метод Шильдкнехта

4.1 Сущность метода

Прямоугольную полоску ткани с покрытием закрепляют вокруг двух расположенных друг напротив друга цилиндров таким образом, чтобы образец имел цилиндрическую форму. Один из цилиндров совершает возвратно-поступательные движения вдоль своей оси, заставляя цилиндрический образец ткани с покрытием попеременно сжиматься и возвращаться в исходное состояние, тем самым вызывая образование складок в испытуемом образце. Изгибание цилиндрического образца продолжают установленное число циклов или до обнаружения признаков разрушения образца.

4.2 Аппаратура

4.2.1 Испытательная машина, состоящая из пары или нескольких пар металлических цилиндров, установленных таким образом, чтобы оси каждой пары лежали по дуге радиусом не менее 450 мм. Цилиндры должны иметь наружный диаметр ($25,4 \pm 0,1$) мм, один цилиндр каждой пары должен совершать возвратно-поступательные движения вдоль своей оси с частотой ($8,3 \pm 0,4$) Гц и длиной хода ($11,70 \pm 0,35$) мм.

4.2.2 Зажимы для рукавов или пружинные зажимы шириной (10 ± 1) мм для крепления образца к цилиндру.

4.3 Подготовка образцов для испытания

4.3.1 Общие положения

Отбирают шесть образцов длиной 105 мм, шириной 50 мм от используемой ширины рулона, как указано в ISO 2286. Три образца отбирают с более длинным размером в продольном направлении рулона и три — с более длинным размером в поперечном направлении. Испытуемые образцы отбирают из точек, равномерно распределенных по всей ширине и длине образца ткани.

Примечание 3 — В образце с тканой подложкой по возможности не должно быть нитей тканей, являющихся продолжением нитей других образцов в направлении испытания.

4.3.2 Образцы для последующего гидростатического испытания

При необходимости проведения последующего гидростатического испытания по методу В ISO 1420:1987 размер испытуемого образца для изгибания должен быть 105×65 мм. Образец для гидростатического испытания вырезают из центральной части изгибаемого образца.

4.4 Кондиционирование и испытательные атмосферы

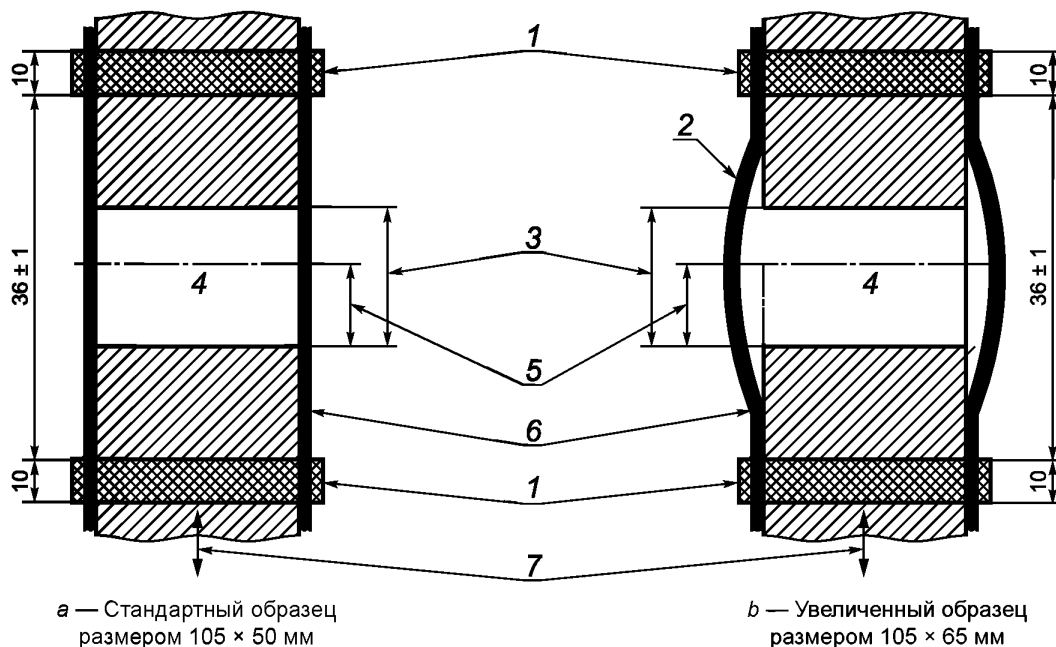
Образцы кондиционируют в атмосферах А, В или С по ISO 2231:1989 и проводят испытания в этих атмосферах.

4.5 Проведение испытания

Закрепляют образец покрытием наружу вокруг двух расположенных друг напротив друга цилиндров, находящихся в полностью разведенном положении, располагая длину каждого по окружности ци-

линдров. Закрепляют образцы на каждом цилиндре с использованием зажима (см. 4.2.2). Убеждаются, что расстояние между зажимами (см. 4.2.2) составляет (36 ± 1) мм. При использовании увеличенных образцов шириной 65 мм (см. 4.3.2) свободная длина образца между зажимами должна составлять (44 ± 1) мм (см. рисунок 2).

Включают испытательную машину. Останавливают машину после достижения заданного числа циклов или, если необходимо определить момент разрушения ткани с покрытием, выключают машину через заданные интервалы времени для осмотра образца.



1 — зажим для рукавов; 2 — свободная длина образца между зажимами (44 ± 1) мм; 3 — разведенное положение цилиндров; 4 — полностью разведенное положение; 5 — длина хода цилиндра ($11,70 \pm 0,35$) мм; 6 — испытуемый образец ткани с покрытием; 7 — цилиндр, совершающий возвратно-поступательные движения

Рисунок 2 — Установка образцов в испытательную машину

4.6 Осмотр образцов

Сначала осматривают образцы, оставляя их в зажимах вокруг цилиндров, при необходимости удаляют образцы из зажимов для более детального осмотра в соответствии с разделом 6. Образцы, удаленные из зажимов, повторно в зажимах не закрепляют.

Прекращают испытание после заданного числа циклов или при первом обнаружении при осмотре признаков разрушения или растрескивания определенного типа. По возможности регистрируют при каждом обследовании общее число изгибов, которым были подвергнуты образцы, и оценивают повреждения в соответствии с разделом 6.

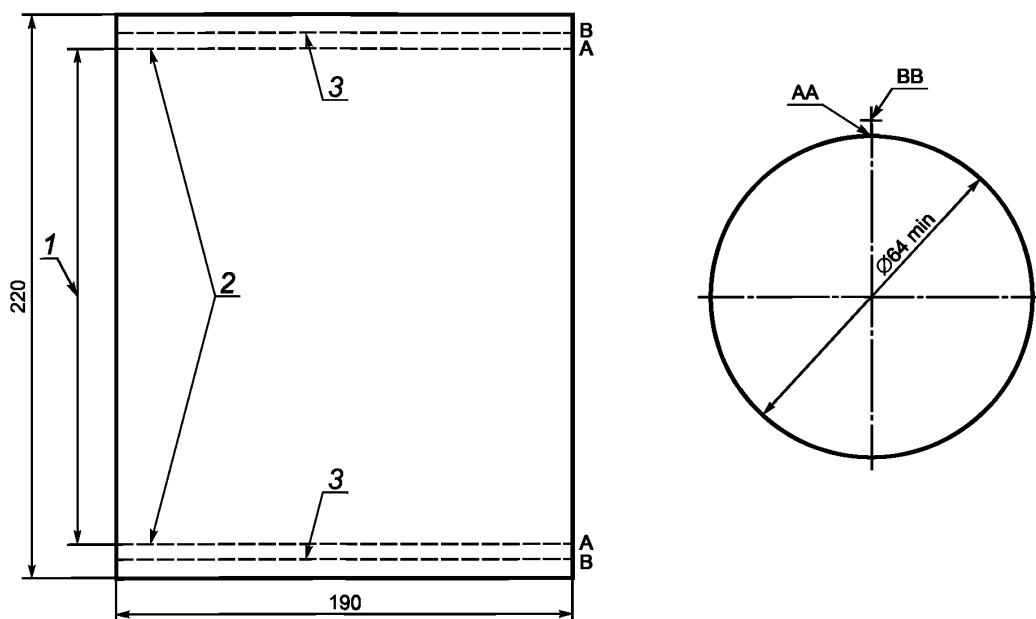
Примечание 4 — Для осмотра можно удалять образцы из машины, пока они закреплены зажимами. Это позволяет при необходимости повторно устанавливать образцы в машину и продолжать изгиб, не нарушая деформированную изгибом структуру образцов.

4.7 Протокол испытаний

Протокол испытаний должен содержать:

- метод испытания, т. е. метод В по настоящему стандарту;
- детали, необходимые для идентификации ткани с покрытием, включая любой соответствующий ссылочный пункт;
- число изгибов при проведении испытания, а также число изгибов, при котором проводился осмотр, и/или число изгибов при окончательном осмотре;
- степень разрушения при каждом осмотре в соответствии с разделом 6;
- детали любого отклонения от стандартной процедуры испытания.

ном направлении рулона и один — с более длинным размером в поперечном направлении. Сшивают каждый образец в цилиндрическую форму длиной 190 мм, внутренним диаметром 64 мм покрытием наружу, как показано на рисунке 4.



a — Образец с разметкой для сшивания

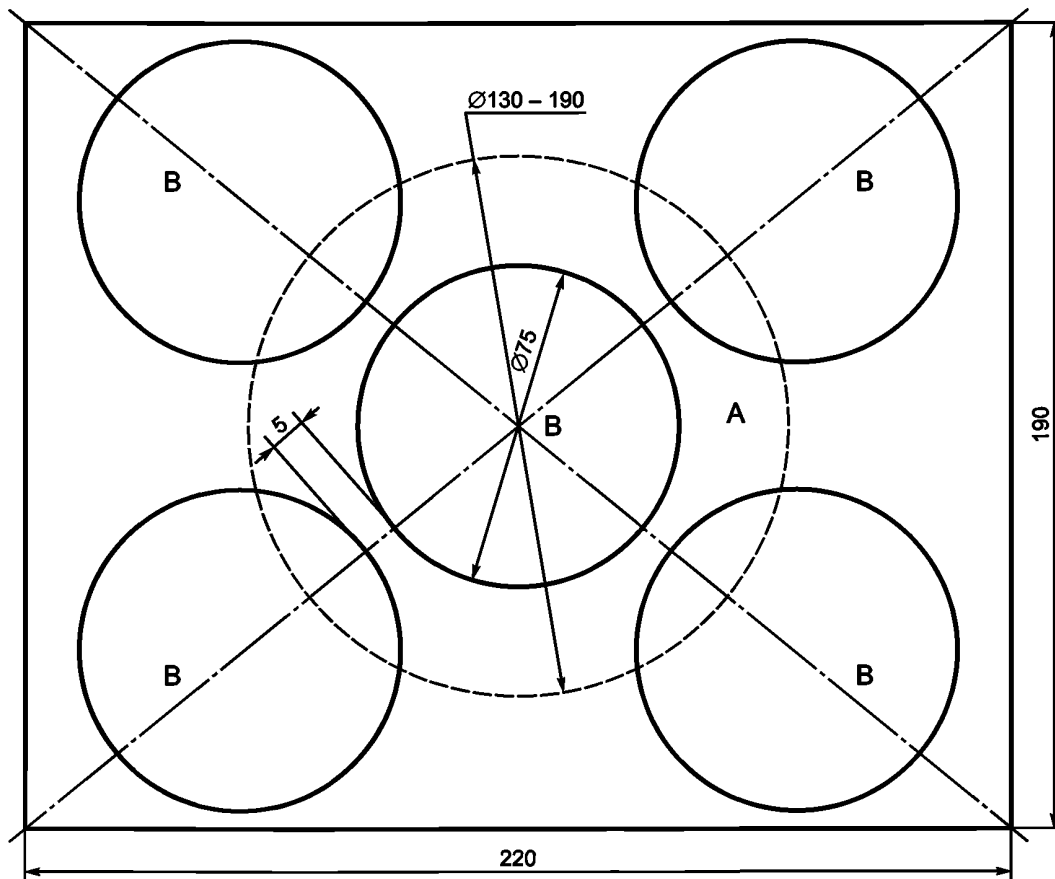
b — Образец, подготовленный для установки в испытательную машину

1 — (64л + толщина образца) мм; 2 — внутренние (первые) линии сшивания (AA);
3 — внешние (вторые) линии сшивания (BB)

Рисунок 4 — Образец для метода сжатия/изгиба

5.3.2 Образцы для последующего гидростатического испытания

При необходимости проведения последующего гидростатического испытания по ISO 1420 отбирают образцы от испытуемого образца для метода сжатия/изгиба в соответствии с рисунком 5.



A — для метода A по ISO 1420; B — для метода B по ISO 1420

Рисунок 5 — Отбор образцов для гидростатического испытания от образца для испытания на сжатие/изгиб

5.4 Кондиционирование и испытательные атмосферы

Образцы кондиционируют в атмосферах A, B или C по ISO 2231:1989 и проводят испытания в этих атмосферах.

5.5 Проведение испытания

Перед проведением испытания убеждаются, что испытательная машина работает с требуемой частотой.

Устанавливают цилиндрический образец между дисками краями впритык к внутренним сторонам фланцев.

Примечание 5 — Это обеспечит провисание установленного образца примерно на 10 мм.

При установке образца следят за тем, чтобы колеблющийся диск находился в средней точке его колебательного цикла, т. е. при нулевом крутящем моменте, и чтобы шов на образце (см. 5.3) совпадал со средней точкой колеблющегося диска (т. е. в верхней точке диска на горизонтальной машине).

Примечания

6 Выравнивание шва на образце со средней точкой колеблющегося диска на горизонтальной машине необходимо для снижения влияния провисания образца при его установке, которое может влиять на результат испытания.

7 Во время испытания может потребоваться регулировка скорости испытательной машины для компенсации эффекта демпфирования образцом. Более тяжелые ткани или ткани с более толстым покрытием склонны к большему эффекту демпфирования в начале испытания и поэтому может потребоваться большая регулировка, при этом эффект демпфирования уменьшается во время испытания из-за сжатия и нагревания образца.

Включают испытательную машину. Выключают машину после достижения заданного числа циклов или, если необходимо определить момент разрушения ткани с покрытием, выключают машину через заданные интервалы времени для осмотра образца.

5.6 Осмотр образцов

Сначала осматривают образцы, не удаляя из машины. Перемещают диски в сведенное положение и изучают образцы на наличие трещин или разрушения.

Прекращают испытание после достижения заданного числа циклов или при первом осмотре, при котором на образцах обнаруживают признаки разрушения или растрескивания определенного типа. По возможности регистрируют при каждом обследовании общее число изгибов, которым были подвергнуты образцы, и оценивают повреждения в соответствии с разделом 6.

5.7 Протокол испытаний

Протокол испытаний должен содержать:

- a) метод испытания, т. е. метод С по настоящему стандарту;
- b) детали, необходимые для идентификации ткани с покрытием, включая любой соответствующий ссылочный пункт;
- c) число изгибов при проведении испытания, а также число изгибов, при котором проводился осмотр, и/или число изгибов при окончательном осмотре;
- d) степень разрушения при каждом осмотре в соответствии с разделом 6;
- e) детали любого отклонения от стандартной процедуры испытания.

6 Анализ разрушения при изгибе

6.1 Оценка и описание

6.1.1 Оценка сопротивления разрушению при изгибе

Оценивают общий внешний вид, учитывая все визуально наблюдаемые дефекты — складки, трещины, расслоение и изменение цвета. Визуально, без использования средств увеличения, сравнивают образцы до и после проведения испытания на изгиб и классифицируют материал по изменению внешнего вида по 4-балльной шкале:

- 0 — отсутствие;
- 1 — незначительное;
- 2 — среднее;
- 3 — сильное.

Примечание 8 — Допускаются промежуточные оценки.

6.1.2 Описание разрушения

При наличии описывают тип разрушения.

6.2 Растрескивание

6.2.1 Общие положения

Используя линзу с увеличением $10\times$ или (предпочтительно) стереомикроскоп с увеличением $10\times$, внимательно осматривают испытуемый образец и отмечают глубину, количество и длину трещин (при их наличии) в соответствии с 6.2.2—6.2.4.

6.2.2 Глубина трещин

Глубину трещин классифицируют следующим образом:

- A — трещина на поверхности или отделочном слое покрытия, не проходящая через ячеистый или средний слой;
- B — несквозная трещина в среднем слое;
- C — трещина до основной ткани;
- D — трещина через весь материал;
- 0 — отсутствие трещин.

6.2.3 Количество трещин

Если количество самых больших трещин до 10, в протоколе записывают точное число. Если их больше, записывают «более 10».

6.2.4 Длина трещин

Отмечают длину самой длинной трещины (в миллиметрах) наименьшего класса, представляющего наибольшую степень растрескивания.

6.3 Расслаивание

Для оценки степени расслаивания проводят специальные испытания по определению значительных изменений адгезии покрытия или по изменению таких эксплуатационных характеристик, как стойкость к истиранию или зацеплению о шероховатую поверхность, впитываемость или стойкость к гидростатическому давлению. Альтернативно делают надрез по всей толщине материала в точке, где предполагается расслаивание.

Примечания

9 Расслаивание не всегда можно обнаружить визуально, при этом оно снижает стойкость к разрушению ткани с покрытием под воздействием истирания, зацепления о шероховатую поверхность, впитываемость и также может снизить стойкость к гидростатическому давлению.

10 Эти дополнительные и необязательные испытания не относятся к испытанию на изгиб и служат средством оценки влияния изгиба на ткань с покрытием.

**Приложение А
(справочное)**

Рекомендации по проведению испытаний на изгиб мокрых образцов

А.1 Смачивание

Замачивают испытуемые образцы в течение 30 мин при одной из стандартных температур по ISO 2231 в 2 %-ном растворе олеата натрия с соотношением массы ткани к массе раствора 20:1.

А.2 Установка в испытательную машину

Не встряхивая или не удаляя другим образом избыточную влагу, устанавливают мокрые испытуемые образцы в машину оцениваемым покрытием вверх и проводят испытание.

Примечание 11 — Нецелесообразно проводить испытания мокрых образцов на гибкость по методам В и С в вертикальных машинах.

Приложение ДА
(справочное)

**Сведения о соответствии ссылочных международных стандартов
межгосударственным стандартам**

Таблица ДА.1

Обозначение ссылочного международного стандарта	Степень соответствия	Обозначение и наименование соответствующего межгосударственного стандарта
ISO 132:1983	—	*
ISO 1420:1987	IDT	ГОСТ 413—91 (ИСО 1420—87) «Ткани с резиновым или пластмассовым покрытием. Определение водонепроницаемости»
ISO 2231:1989	IDT	ГОСТ 29062—91 (ИСО 2231—89) «Ткани с резиновым или пластмассовым покрытием. Стандартные условия кондиционирования и испытания»
ISO 2286:1986	—	*
<p>* Соответствующий межгосударственный стандарт отсутствует. До его принятия рекомендуется использовать перевод на русский язык данного международного стандарта. Официальный перевод данного международного стандарта находится в Федеральном информационном фонде стандартов.</p> <p>П р и м е ч а н и е — В настоящей таблице использовано следующее условное обозначение степени соответствия стандартов:</p> <p>- IDT — идентичные стандарты.</p>		

Ключевые слова: ткани с резиновым покрытием, ткани с пластмассовым покрытием, определение сопротивления разрушению при изгибе

БЗ 5—2019/77

Редактор *Л.И. Нахимова*
Технический редактор *В.Н. Прусакова*
Корректор *М.И. Першина*
Компьютерная верстка *Л.А. Круговой*

Сдано в набор 24.10.2019. Подписано в печать 15.11.2019. Формат 60×84¹/₈. Гарнитура Ариал.
Усл. печ. л. 1,86. Уч.-изд. л. 1,68.

Подготовлено на основе электронной версии, предоставленной разработчиком стандарта

Создано в единичном исполнении во ФГУП «СТАНДАРТИНФОРМ» для комплектования Федерального информационного фонда стандартов, 117418 Москва, Нахимовский пр-т, д. 31, к. 2.
www.gostinfo.ru info@gostinfo.ru