

---

МЕЖГОСУДАРСТВЕННЫЙ СОВЕТ ПО СТАНДАРТИЗАЦИИ, МЕТРОЛОГИИ И СЕРТИФИКАЦИИ  
(МГС)

INTERSTATE COUNCIL FOR STANDARDIZATION, METROLOGY AND CERTIFICATION  
(ISC)

---

МЕЖГОСУДАРСТВЕННЫЙ  
СТАНДАРТ

ГОСТ  
ISO 6682—  
2017

---

**Машины землеройные**  
**ЗОНЫ КОМФОРТА И ДОСЯГАЕМОСТИ**  
**ДЛЯ ОРГАНОВ УПРАВЛЕНИЯ**

(ISO 6682:1986 + Amd.1:1989, IDT)

Издание официальное



Москва  
Стандартинформ  
2017

## Предисловие

Цели, основные принципы и основной порядок проведения работ по межгосударственной стандартизации установлены в ГОСТ 1.0—2015 «Межгосударственная система стандартизации. Основные положения» и ГОСТ 1.2—2015 «Межгосударственная система стандартизации. Стандарты межгосударственные, правила и рекомендации по межгосударственной стандартизации. Правила разработки, принятия, обновления и отмены»

### Сведения о стандарте

1 ПОДГОТОВЛЕН Обществом с ограниченной ответственностью «ИЦ «ЦНИП СДМ» (ООО «ИЦ «ЦНИП СДМ») на основе собственного перевода на русский язык англоязычной версии международного стандарта, указанного в пункте 5

2 ВНЕСЕН Межгосударственным техническим комитетом по стандартизации МТК 267 «Строительно-дорожные машины и оборудование»

3 ПРИНЯТ Межгосударственным советом по стандартизации, метрологии и сертификации (протокол от 28 февраля 2017 г. № 96-П)

За принятие проголосовали:

Краткое наименование страны по МК (ИСО 3166) 004—97	Код страны по МК (ИСО 3166) 004—97	Сокращенное наименование национального органа по стандартизации
Армения	AM	Минэкономики Республики Армения
Беларусь	BY	Госстандарт Республики Беларусь
Казахстан	KZ	Госстандарт Республики Казахстан
Киргизия	KG	Кыргызстандарт
Россия	RU	Росстандарт

4 Приказом Федерального агентства по техническому регулированию и метрологии от 25 апреля 2017 г. № 319-ст межгосударственный стандарт ГОСТ ISO 6682—2017 введен в действие в качестве национального стандарта Российской Федерации с 1 июля 2018 г.

5 Настоящий стандарт идентичен международному стандарту ISO 6682:1986 «Машины землеройные. Зоны комфорта и досягаемости для органов управления» («Earth-moving machinery — Zones of comfort and reach for controls», IDT), включая техническое изменение Amd.1:1989.

При применении настоящего стандарта рекомендуется использовать вместо ссылочных международных стандартов соответствующие им межгосударственные стандарты, сведения о которых приведены в дополнительном приложении ДА

6 Настоящий стандарт может быть использован при ежегодной актуализации перечня стандартов, содержащих правила и методы исследований (испытаний), а также стандартов, в результате применения которых на добровольной основе обеспечивается соблюдение требований технического регламента Таможенного союза ТР ТС 010/2011 «О безопасности машин и оборудования»

7 ВВЕДЕН ВПЕРВЫЕ

*Информация об изменениях к настоящему стандарту публикуется в ежегодном информационном указателе «Национальные стандарты» (по состоянию на 1 января текущего года), а текст изменений и поправок — в ежемесячном информационном указателе «Национальные стандарты». В случае пересмотра (замены) или отмены настоящего стандарта соответствующее уведомление будет опубликовано в ежемесячном информационном указателе «Национальные стандарты». Соответствующая информация, уведомление и тексты размещаются также в информационной системе общего пользования — на официальном сайте Федерального агентства по техническому регулированию и метрологии в сети Интернет ([www.gost.ru](http://www.gost.ru))*

© Стандартиформ, 2017

В Российской Федерации настоящий стандарт не может быть полностью или частично воспроизведен, тиражирован и распространен в качестве официального издания без разрешения Федерального агентства по техническому регулированию и метрологии

## Содержание

1 Область применения .....	1
2 Нормативные ссылки.....	1
3 Термины и определения.....	1
4 Зоны расположения органов управления.....	2
Приложение А (обязательное) Стандартные условия для определения зон расположения органов управления .....	3
Приложение В (обязательное) Координаты для определения зон расположения органов управления .....	5
Приложение ДА (справочное) Сведения о соответствии ссылочных международных стандартов межгосударственным стандартам .....	12

## Машины землеройные

## ЗОНЫ КОМФОРТА И ДОСЯГАЕМОСТИ ДЛЯ ОРГАНОВ УПРАВЛЕНИЯ

Earth-moving machinery. Zones of comfort and reach for controls

Дата введения — 2018—07—01

## 1 Область применения

Настоящий стандарт устанавливает зоны комфорта и досягаемости органов управления для операторов высокого и низкого роста в положении сидя и предназначен для руководства при проектировании органов управления на рабочих местах операторов землеройных машин.

## 2 Нормативные ссылки

В настоящем стандарте использованы нормативные ссылки на следующие международные стандарты. Для недатированных ссылок применяют последнее издание ссылочного документа:

ISO 3411 Earth-moving machinery — Physical dimensions of operators and minimum operator space envelope (Машины землеройные. Антропометрические данные операторов и минимальное рабочее пространство вокруг оператора)

ISO 5353 Earth-moving machinery, and tractors and machinery for agriculture and forestry — Seat index point (Машины землеройные, тракторы и машины для сельского и лесного хозяйства. Контрольная точка сиденья)

ISO 6746-1 Earth-moving machinery — Definitions of dimensions and codes — Part 1: Base machine (Машины землеройные. Определения размеров и коды. Часть 1. Базовая машина)

## 3 Термины и определения

В настоящем стандарте применены следующие термины с соответствующими определениями:

3.1 **контрольная точка сиденья SIP** (Seat Index Point): Контрольная точка сиденья по ISO 5353, определяемая при номинальных регулировках сиденья.

3.2 **перемещение органа управления** (control displacement): Ход или движение органа управления в пределах рабочего диапазона.

3.3 **расположение органа управления** (control location): Положение органа управления, включая его перемещения, определяемые относительно контрольной точки сиденья SIP.

3.4 **основные органы управления** (primary controls): Органы управления, часто или постоянно используемые оператором, например:

a) органы управления машиной — рулевым управлением, трансмиссией, тормозами, частотой вращения двигателя и т.д.;

b) органы управления рабочим оборудованием — отвалом, ковшом, рыхлителем и т.д.

3.5 **вспомогательные органы управления** (secondary controls): Органы управления, редко используемые оператором (переключатели освещения, стеклоочистителя, стартера, отопительной установки, кондиционера и т.д.).

**3.6 зоны комфорта** (zones of comfort): Предпочтительные зоны расположения основных органов ручного и ножного управления. Расположенные в этих зонах органы управления должны быть легко достигаемыми для операторов высокого и низкого роста.

**3.7 зоны досягаемости** (zones of reach): Зоны расположения вспомогательных органов ручного и ножного управления. Расположенные в этих зонах органы управления должны быть достигаемыми для операторов высокого и низкого роста, в положении сидя, при этом допускается, что оператор может повернуться или наклониться вперед или в стороны.

**3.8 система координат XYZ** (XYZ coordinate system): Система координат, используемая для определения зон расположения органов управления:

- a) начало координат — контрольная точка сиденья SIP;
- b) ось X — продольная, в направлении вперед от точки SIP;
- c) ось Y — поперечная, в направлении вправо от точки SIP;
- d) ось Z — вертикальная, положительная в направлении вверх от точки SIP (см. ИСО 6746-1).

**3.9 сгибание** (flexion): Движение, при котором изменяется угол между частями тела.

**3.10 приведение** (adduction): Движение в плоскости, перпендикулярной к плоскости сгибания, направленное к средней линии тела (плоскость X, Z).

**3.11 отведение** (abduction): Движение в плоскости, перпендикулярной к плоскости сгибания, направленное от средней линии тела (плоскость X, Z).

**3.12 дуговое движение** (circumduction): Движение вокруг оси, при котором описывается коническая поверхность.

## 4 Зоны расположения органов управления

4.1 Зоны расположения органов управления определяют относительно точки SIP.

4.2 Зоны комфорта и досягаемости органов ручного и ножного управления приведены на рисунках 1, 2, 3. Зоны соответствуют антропометрическим данным операторов по ISO 3411.

4.3 Зоны расположения органов управления — это общие зоны досягаемости для операторов высокого и низкого роста. Стандартные условия для определения зон расположения органов управления приведены в приложении А.

4.4 Зона комфорта для органов ручного управления может быть развернута на угол до 30° вокруг вертикальной оси, проходящей через точку SIP, для размещения органов управления задним рабочим оборудованием, которые используются оператором при повороте на сиденье.

4.5 Зоны комфорта и досягаемости для органов ручного управления приводимых в действие пальцами допускается увеличить на 75 мм.

4.6 В приложении В приведены координаты точек X, Y, Z, а на рисунках 1, 2, 3 приведены радиусы, которые должны использоваться при проектировании зон комфорта и досягаемости.

**Приложение А  
(обязательное)**

**Стандартные условия для определения зон расположения органов управления**

См. рисунки 1, 2 и 3.

**А.1 Зоны расположения органов управления**

А.1.1 Номинальный угол наклона подушки сиденья равен  $10^\circ$ , а ширина равна 500 мм. Если номинальный угол наклона подушки сиденья отличается от значения, равного  $10^\circ$ , более чем на  $\pm 5^\circ$  или если ширина ее превышает 550 мм, то зоны расположения органов управления могут быть иными.

А.1.2 Для операторов высокого и низкого роста сиденье устанавливается в номинальное положение по высоте. Вертикальную регулировку (рекомендуемое значение — 75 мм) операторы используют с учетом индивидуальных особенностей своего сложения (длинные ноги при коротких руках, длинное туловище при коротких ногах и т.д.).

А.1.3 Продольная регулировка сиденья — 150 мм. Для оператора низкого роста сиденье устанавливается в крайнее переднее положение, для оператора высокого роста — в крайнее заднее положение.

А.1.4. Зоны расположения органов управления на машинах, имеющих продольную регулировку сиденья от 100 до 150 мм, допускается определять следующим образом:

а) используют зоны расположения органов ручного управления в соответствии с рисунками 1, 2, 3;

б) изменяют размеры зон расположения органов ручного управления в соответствии с рисунками 1, 2, 3, уменьшая их в направлениях вперед и назад на 25 мм.

Т а б л и ц а 1 — Расстояния между суставами тела оператора (см. рисунок 1)

Обозначение	Расстояния между суставами тела оператора	Для оператора высокого роста, мм	Для оператора низкого роста, мм
<i>SH</i>	Плечо — бедро	480	396
<i>HK</i>	Бедро — колено	452	372
<i>KA</i>	Колено — лодыжка	445	367
<i>AA'</i>	Лодыжка — подошва ботинка	119	98
<i>AP'</i>	Лодыжка — педаль (при $A_4 = 90^\circ$ )	150	124
<i>SE</i>	Плечо — локоть	300	247
<i>EW</i>	Локоть — запястье	267	220
<i>EH<sub>g</sub></i>	Локоть — кисть руки	394	325
<i>AT</i>	Лодыжка — носок ступни (при $A_4 = 90^\circ$ )	243	200
—	Бедро — бедро (в поперечном направлении)	185	152
—	Плечо — плечо (в поперечном направлении)	376	310

Т а б л и ц а 2 — Диапазоны угловых движений (см. рисунок 1)

Обозначение	Угол (вид справа)	Движение	Значение угла, град.	
			комфортное	максимально возможное
$A_1$	Спинка сиденья	Сгибание	$10^\circ$	от $5^\circ$ до $15^\circ$
	Туловище	Отведение	$0^\circ$	до $20^\circ$
$A_2$	Бедро	Сгибание	от $75^\circ$ до $100^\circ$	от $60^\circ$ до $110^\circ$
		Приведение	$10^\circ$	$10^\circ$
		Отведение	до $22^\circ$	до $30^\circ$
$A_3$	Колено	Сгибание	от $75^\circ$ до $160^\circ$	от $75^\circ$ до $170^\circ$
$A_4$	Лодыжка	Сгибание	от $85^\circ$ до $108^\circ$	от $78^\circ$ до $115^\circ$
$A_5$	Плечо	Сгибание	от $35^\circ$ до $85^\circ$	от $50^\circ$ до $180^\circ$
		Приведение	$20^\circ$	$20^\circ$

Окончание таблицы 2

Обозначение	Угол (вид справа)	Движение	Значение угла, град.	
			комфортное	максимально возможное
		Отведение	до 70°	до 120°
		Дуговое движение ключицы	20°	20°
A <sub>6</sub>	Локоть	Сгибание	от 60° до 180°	от 45° до 180°



**Приложение В**  
**(обязательное)**

**Координаты для определения зон расположения органов управления**

Координаты для определения расположения зон комфорта и досягаемости органов управления приведены в таблицах 3, 4, 5 и 6. Учитывая симметричность зон относительно плоскости XZ, они приведены для одной половины зоны. Координаты второй половины зоны могут быть получены изменением знака координаты Y (см. 3.8).

Зоны расположения органов управления определяют координатами угловых точек плоских поверхностей, центрами криволинейных координат и радиусами сферических и цилиндрических поверхностей. Зоны досягаемости органов ручного управления определяют плоскими и цилиндрическими ограничивающими поверхностями, касательными к сферическим поверхностям (см. таблицу 4).

Т а б л и ц а 3 — Координаты точек зоны комфорта. Зона расположения органов ручного управления

Центр кривизны <sup>1)</sup>	Координаты (X, Y, Z)	Радиус
$S_L$	(- 159, 188, 476)	$R_1 = 734$ $R_1 = 691$
Точка	Координаты (X, Y, Z)	
$A_1$	(132, 500, 425)	
$A_2$	(132, 500, - 100)	
$B_1$	(132, 400, 425)	
$B_2$	(132, 400, - 100)	
$C_1$	(230, 250, 425)	
$C_2$	(230, 250, - 100)	
$D_1$	(296, 250, 425)	
$D_2$	(296, 250, - 100)	
$E_1$	(530, 500, 425)	
$E_2$	(221, 500, - 100)	
$F_1$	(573, 400, 425)	
$F_2$	(296, 400, - 100)	
<sup>1)</sup> К рисункам 4, 5, 6.		

Т а б л и ц а 4 — Координаты точек зоны досягаемости. Зона расположения органов ручного управления

Центр кривизны <sup>1)</sup>	Координаты (X, Y, Z)	Радиус
$S_{s1}$	(6, 283, 368)	$R_3 = 625$
$S_{s2}$	(245, 283, 368)	$R_3 = 625$
$S_M$	(- 160, 0, 400)	$R_4 = 450$
Точка <sup>1)</sup>	Координаты (X, Y, Z)	
G	X = - 400	
<sup>1)</sup> К рисункам 4, 5, 6.		

Т а б л и ц а 5 — Координаты точек зоны комфорта. Зона расположения органов ножного управления (см. примечание)

Центр кривизны <sup>1)</sup>	Координаты (X, Y, Z)	Радиус
$K_{s1}$	(446, - 75, - 32)	$R_5 = 500$
Точка <sup>1)</sup>	Координаты (X, Y, Z)	
H	(581, - 275, - 470)	
I	(820, - 275, - 150)	
J	(932, - 275, - 150)	
K	(687, - 275, - 470)	
<sup>1)</sup> К рисункам 4, 5, 6.		

Т а б л и ц а 6 — Координаты точек зоны досягаемости. Зона расположения органов ножного управления (см. примечание)

Центр кривизны <sup>1)</sup>	Координаты (X, Y, Z)	Радиус
$K_{s2}$	(441, -75, -65)	$R_6 = 500$
Точка <sup>1)</sup>	Координаты (X, Y, Z)	
L	(581, -375, -470)	
M	(796, -375, -75)	
N	(941, -375, -75)	
O	(734, -375, -470)	

<sup>1)</sup> К рисункам 4, 5, 6.

П р и м е ч а н и е — В некоторых регионах более чем у 5% операторов длина ног меньше значений, указанных для операторов низкого роста см. ISO 3411. Для учета этих особенностей следует предусмотреть специальную корректировку, которая позволит установить положение центра кривизны ( $K_{s1}$  и  $K_{s2}$ ) и радиусов ( $R_5$ ,  $R_6$ ), приведенные в таблице 5 и 6. Для этого необходимо внести следующие изменения:

- специальные координаты  $K_{s1}$ : (441, -75, -32);
- специальные координаты  $K_{s2}$ : (426, -75, -65);
- специальное значение  $R_5$ : 574;
- специальное значение  $R_6$ : 475.

Указанные изменения положения центра кривизны и значений радиусов приведут к изменениям координат точек H, I, J, K, L, M, N, O.

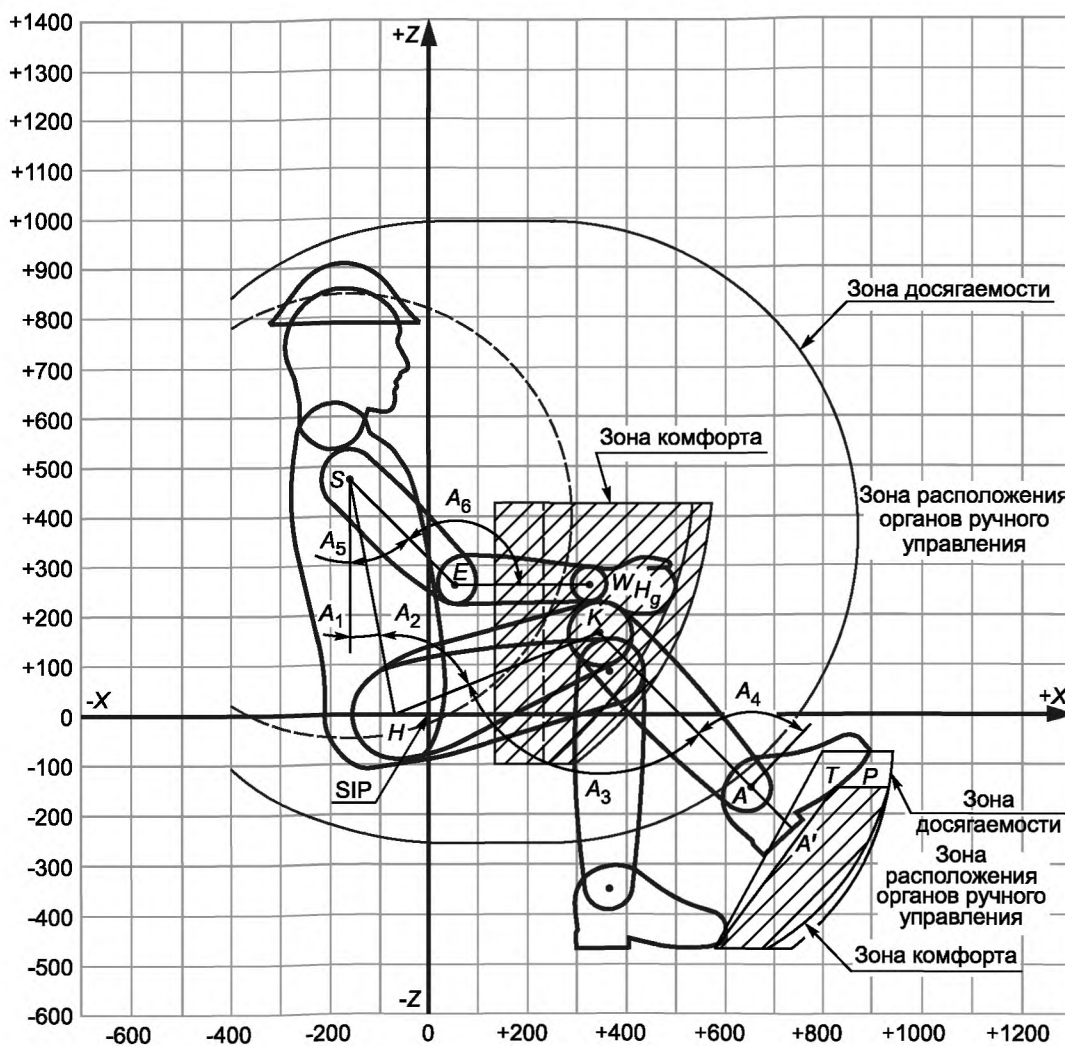


Рисунок 1 — Зоны комфорта и досягаемости. Вид сбоку

Примечание — Для операторов высокого роста установка сиденья в крайнем заднем положении (см. приложение А).

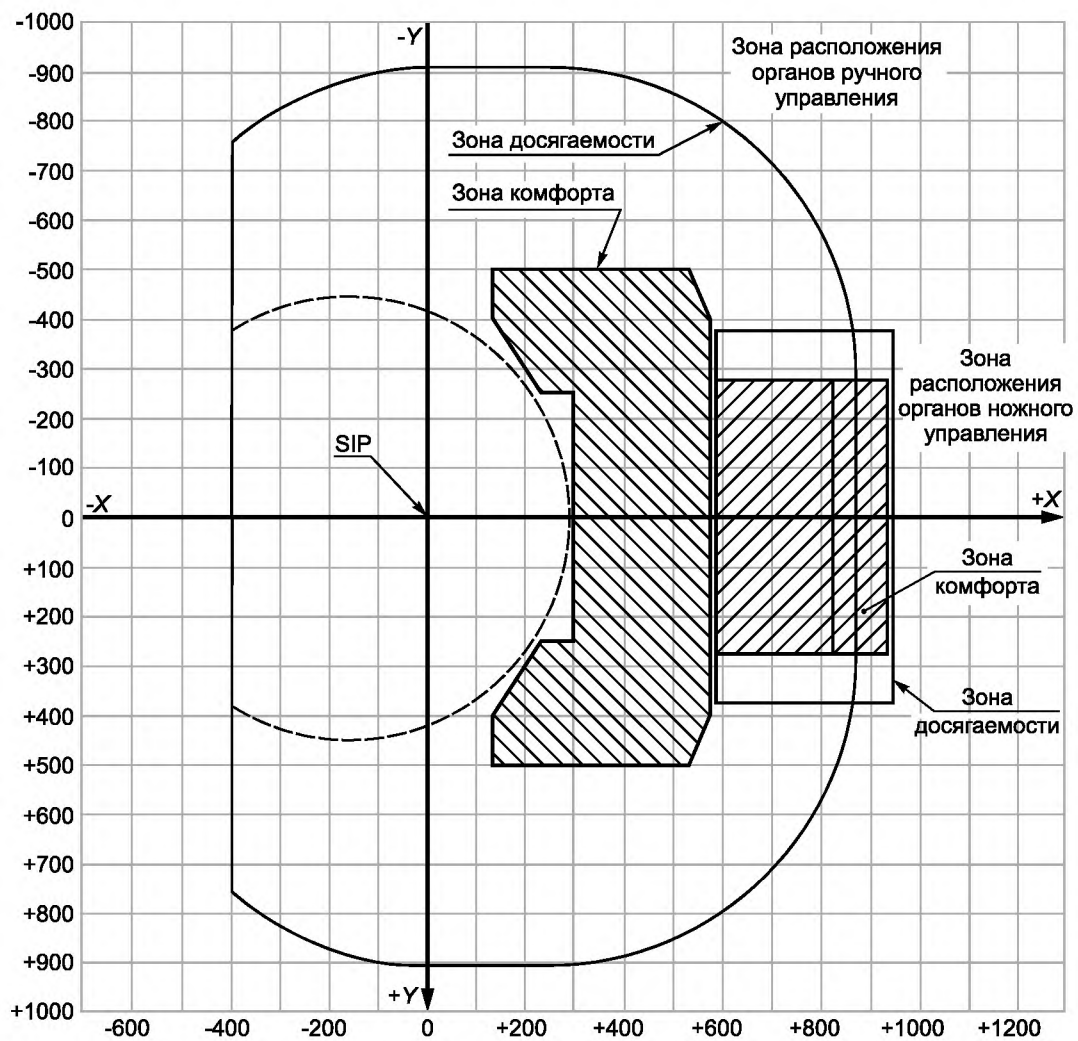


Рисунок 2 — Зоны комфорта и досягаемости. Вид сверху

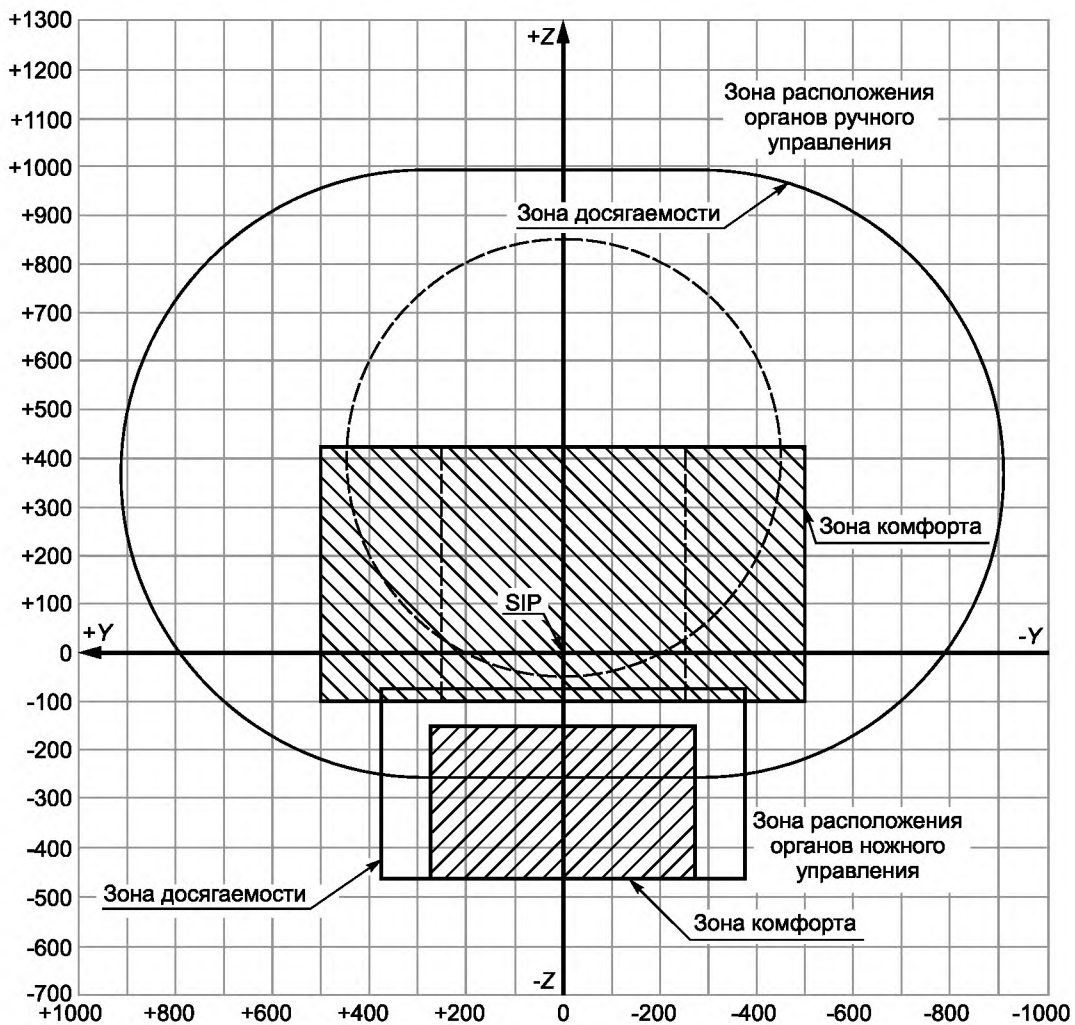


Рисунок 3 — Зоны комфорта и досягаемости. Вид спереди

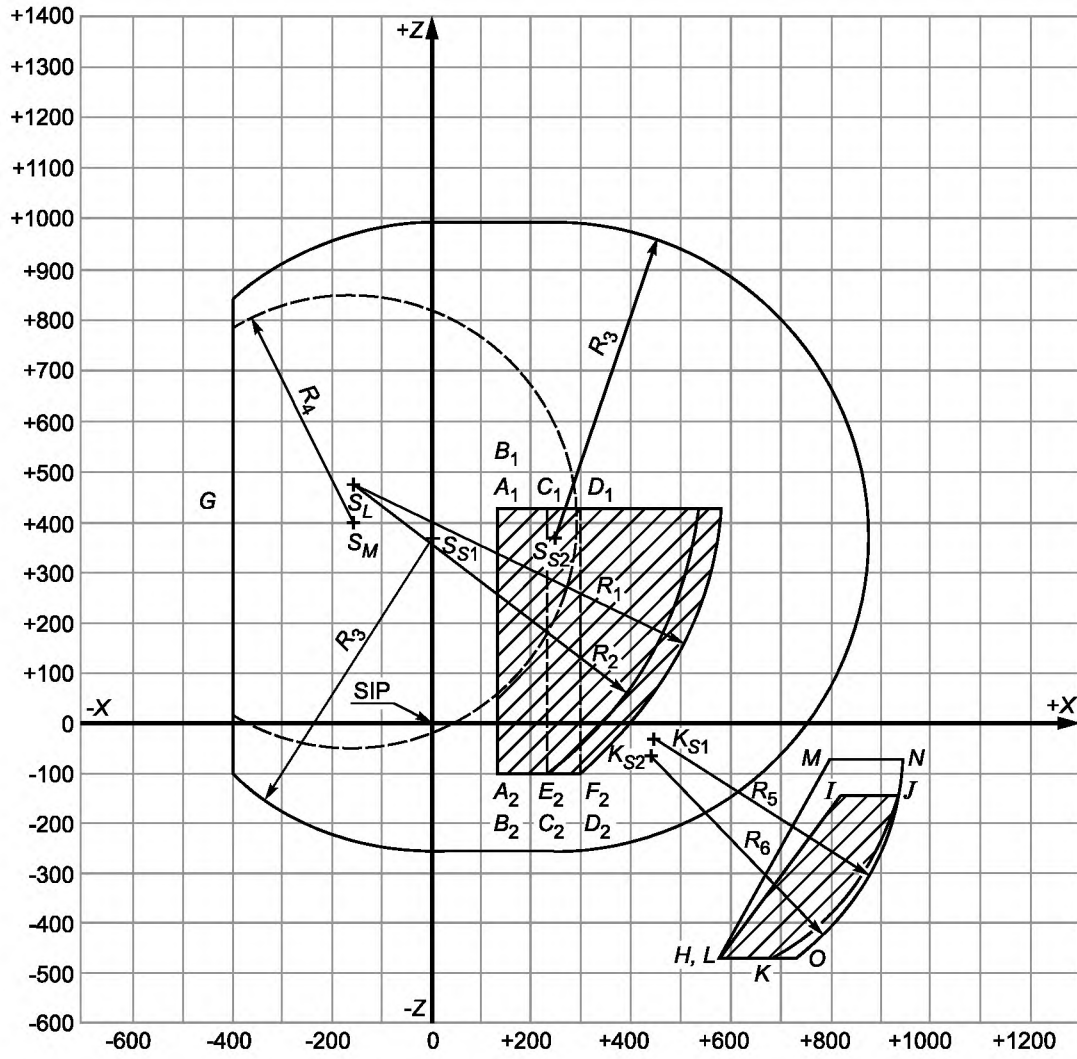


Рисунок 4 — Координаты зон комфорта и досягаемости. Вид сбоку

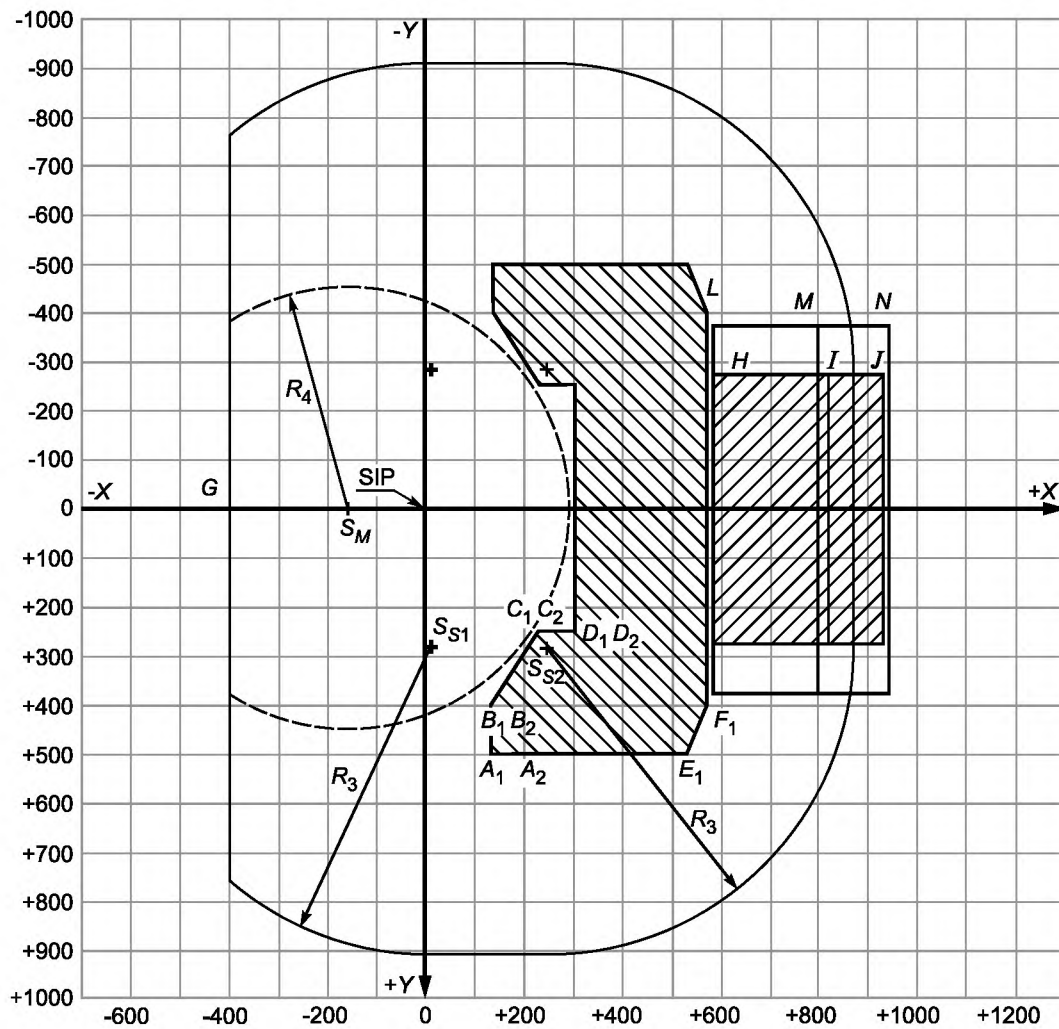


Рисунок 5 — Координаты зон комфорта и досягаемости. Вид сверху

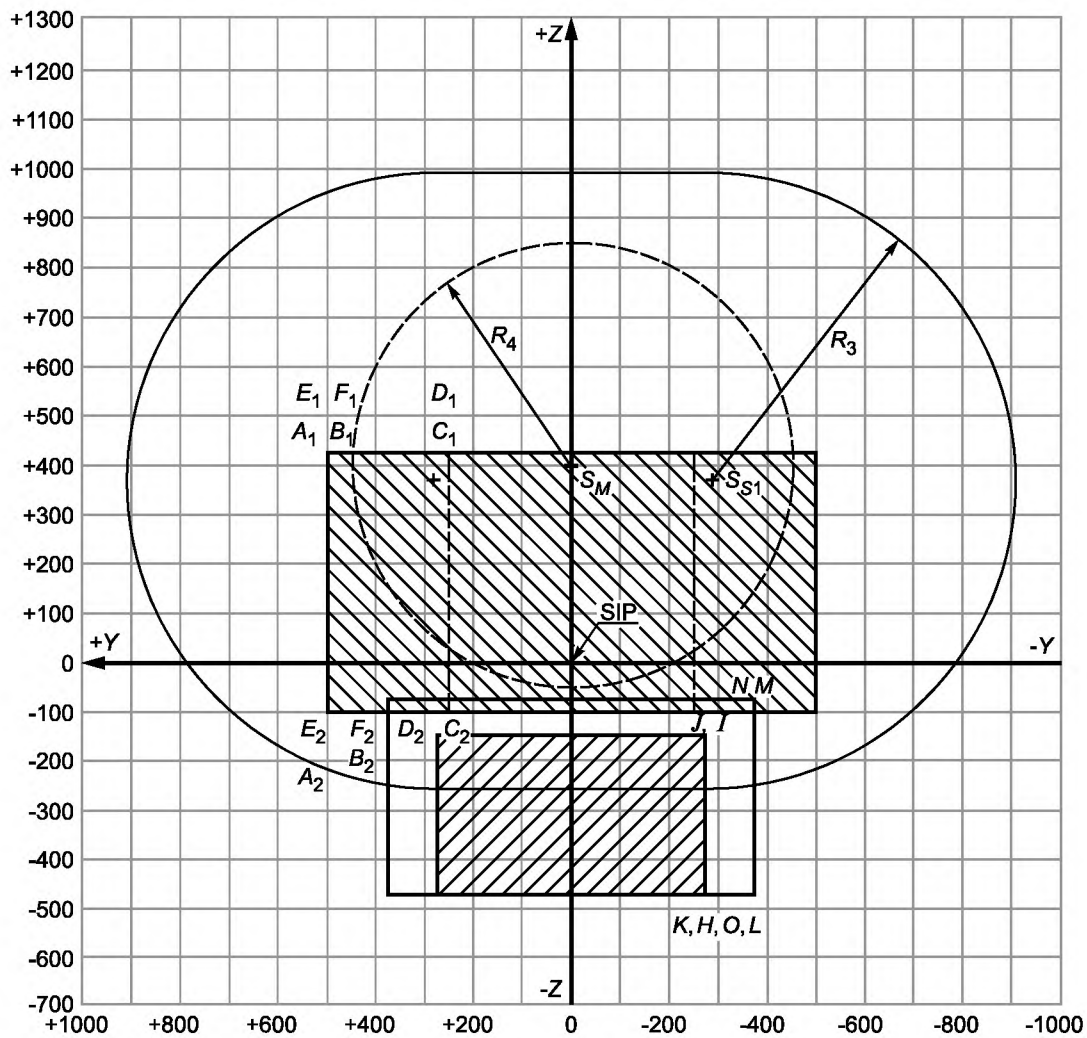


Рисунок 6 — Координаты зон комфорта и досягаемости. Вид спереди

**Приложение ДА  
(справочное)**

**Сведения о соответствии ссылочных международных стандартов  
межгосударственным стандартам**

Т а б л и ц а ДА.1

Обозначение ссылочного международного стандарта	Степень соответствия	Обозначение и наименование соответствующего межгосударственного стандарта
ISO 3411	—	*
ISO 5353	—	**
ISO 6746-1	MOD	ГОСТ 28633—90 «Машины землеройные. Определения и условные обозначения размерных характеристик. Часть 1. Базовая машина»
<p>* Соответствующий межгосударственный стандарт отсутствует.  ** Перевод данного международного стандарта находится в Федеральном информационном фонде стандартов.  П р и м е ч а н и е — В настоящей таблице использованы следующие условные обозначения степени соответствия стандарта:  - MOD — модифицированный стандарт.</p>		

УДК 621.869.4-788:629.614.006.354    МКС 53.100

IDT

Ключевые слова: машины землеройные, зоны комфорта и досягаемости для органов управления, проектировании органов управления на рабочих местах операторов

БЗ 12—2016/70

Редактор *М.И. Максимова*  
Технический редактор *В.Н. Прусакова*  
Корректор *И.А. Королева*  
Компьютерная верстка *Е.О. Асташина*

Сдано в набор 28.04.2017. Подписано в печать 10.05.2017. Формат 60×84<sup>1</sup>/<sub>8</sub>. Гарнитура Ариал.  
Усл. печ. л. 1,86. Уч.-изд. л. 1,68. Тираж 24 экз. Зак. 775.  
Подготовлено на основе электронной версии, предоставленной разработчиком стандарта

Издано и отпечатано во ФГУП «СТАНДАРТИНФОРМ», 123995 Москва, Гранатный пер., 4.  
www.gostinfo.ru    info@gostinfo.ru