
МЕЖГОСУДАРСТВЕННЫЙ СОВЕТ ПО СТАНДАРТИЗАЦИИ, МЕТРОЛОГИИ И СЕРТИФИКАЦИИ
(МГС)

INTERSTATE COUNCIL FOR STANDARDIZATION, METROLOGY AND CERTIFICATION
(ISC)

МЕЖГОСУДАРСТВЕННЫЙ
СТАНДАРТ

ГОСТ
ISO 6157-1—
2015

Изделия крепежные
ДЕФЕКТЫ ПОВЕРХНОСТИ

Часть 1

**БОЛТЫ, ВИНТЫ И ШПИЛЬКИ ОБЩЕГО
НАЗНАЧЕНИЯ**

(ISO 6157-1:1988, IDT)

Издание официальное



Москва
Стандартинформ
2016

Предисловие

Цели, основные принципы и основной порядок проведения работ по межгосударственной стандартизации установлены ГОСТ 1.0—2015 «Межгосударственная система стандартизации. Основные положения» и ГОСТ 1.2—2015 «Межгосударственная система стандартизации. Стандарты межгосударственные, правила и рекомендации по межгосударственной стандартизации. Правила разработки, принятия, обновления и отмены»

Сведения о стандарте

1 ПОДГОТОВЛЕН Федеральным государственным унитарным предприятием «Всероссийский научно-исследовательский институт стандартизации и сертификации в машиностроении» (ВНИИНМАШ) на основе собственного аутентичного перевода на русский язык англоязычной версии стандарта, указанного в пункте 4

2 ВНЕСЕН Техническим комитетом по стандартизации ТК 229 «Крепежные изделия»

3 ПРИНЯТ Межгосударственным советом по стандартизации, метрологии и сертификации (протокол от 29 сентября 2015 г. № 80-П)

За принятие проголосовали:

Краткое наименование страны по МК (ИСО 3166) 004—97	Код страны по МК (ИСО 3166) 004—97	Сокращенное наименование национального органа по стандартизации
Азербайджан	AZ	Азстандарт
Армения	AM	Минэкономики Республики Армения
Беларусь	BY	Госстандарт Республики Беларусь
Грузия	GE	Грузстандарт
Казахстан	KZ	Госстандарт Республики Казахстан
Киргизия	KG	Кыргызстандарт
Молдова	MD	Молдова-Стандарт
Россия	RU	Росстандарт
Таджикистан	TJ	Таджикстандарт
Туркменистан	TM	Главгосслужба «Туркменстандартлары»
Узбекистан	UZ	Узстандарт
Украина	UA	Минэкономразвития Украины

4 Приказом Федерального агентства по техническому регулированию и метрологии от 27 июня 2016 г. № 690-ст межгосударственный стандарт ГОСТ ISO 6157-1—2015 введен в действие в качестве национального стандарта Российской Федерации с 1 января 2018 г.

5 Настоящий стандарт идентичен международному стандарту ISO 6157-1:1988 «Изделия крепежные. Дефекты поверхности. Часть 1. Болты, винты и шпильки общего назначения» («Fasteners — Surface discontinuities — Part 1: Bolts, screws and studs for general requirements», IDT).

Международный стандарт разработан техническим комитетом по стандартизации ISO/TC 2 «Крепежные изделия» Международной организации по стандартизации (ISO).

Официальные экземпляры международного стандарта, на основе которого подготовлен настоящий межгосударственный стандарт, и международных стандартов, на которые даны ссылки, имеются в Федеральном агентстве по техническому регулированию и метрологии.

При применении настоящего стандарта рекомендуется использовать вместо ссылочных международных стандартов соответствующие им межгосударственные стандарты, сведения о которых приведены в дополнительном приложении ДА

6 ВВЕДЕН ВПЕРВЫЕ

Информация об изменениях к настоящему стандарту публикуется в ежегодном информационном указателе «Национальные стандарты» (по состоянию на 1 января текущего года), а текст изменений и поправок — в ежемесячном информационном указателе «Национальные стандарты». В случае пересмотра (замены) или отмены настоящего стандарта соответствующее уведомление будет опубликовано в ежемесячном информационном указателе «Национальные стандарты». Соответствующая информация, уведомление и тексты размещаются также в информационной системе общего пользования — на официальном сайте Федерального агентства по техническому регулированию и метрологии в сети Интернет (www.gost.ru)

© Стандартиформ, 2016

В Российской Федерации настоящий стандарт не может быть полностью или частично воспроизведен, тиражирован и распространен в качестве официального издания без разрешения Федерального агентства по техническому регулированию и метрологии

Содержание

1 Область применения	1
2 Нормативные ссылки	1
3 Типы, причины образования, внешний вид дефектов поверхности и допустимые предельные значения	2
4 Методика контроля и оценки	8
Приложение А (справочное) План выборочного контроля для дефектов поверхности	10
Приложение ДА (справочное) Сведения о соответствии ссылочных международных стандартов межгосударственным стандартам	11

Изделия крепежные
ДЕФЕКТЫ ПОВЕРХНОСТИ

Часть 1

БОЛТЫ, ВИНТЫ И ШПИЛЬКИ ОБЩЕГО НАЗНАЧЕНИЯ

Fasteners. Surface discontinuities. Part 1. Bolts, screws and studs for general requirements

Дата введения — 2018—01—01

1 Область применения

1.1 Настоящий стандарт устанавливает допустимые предельные значения для различных типов дефектов поверхности болтов, винтов и шпилек общего назначения:

- с номинальным диаметром резьбы не менее 5 мм;
- классов точности А и В;
- классов прочности до 10.9 включительно, если иначе не определено соответствующими стандартами на продукцию или соглашением между изготовителем и заказчиком.

1.2 Допустимые предельные значения дефектов поверхности болтов, винтов и шпилек специального назначения (например, для автоматической сборки) установлены в ISO 6157-3. Для дефектов поверхностей болтов, винтов и шпилек машиностроительного назначения необходимо проводить более тщательный контроль, который определен соответствующими стандартами на продукцию, или заказчик должен сам определить допустимые пределы приемки в заявке и при заказе на поставку.

1.3 Для изделий, в которых обнаружены допустимые дефекты поверхности, приведенные в разделе 3, должны выполняться требования к минимальным значениям механических и функциональных свойств, указанных в ISO 898-1.

Примечания

- 1 Рисунки в разделе 3 представлены как примеры; соответственно они также относятся и к другим типам болтов, винтов и шпилек.
- 2 На некоторых рисунках дефекты поверхности преувеличены для более наглядного их иллюстрирования.

2 Нормативные ссылки

Для применения настоящего стандарта необходимы следующие ссылочные документы. Для датированных ссылок применяют только указанное издание ссылочного документа. Для недатированных ссылок применяют последнее издание ссылочного документа (включая все его изменения).

ISO 468¹⁾, Surface roughness — Parameters, their values and general rules for specifying requirements (Шероховатость поверхности. Параметры, их значения и общие правила установления технических требований)

ISO 898-1²⁾, Mechanical properties of fasteners — Part 1: Bolts, screws and studs (Механические свойства крепежных изделий — Часть 1: Болты, винты и шпильки)

ISO 2859³⁾, Sampling procedures and tables for inspection by attributes (Методы выборочного контроля и таблицы с атрибутами для контроля)

ISO 3269, Fasteners — Acceptance inspection (Изделия крепежные. Приемочный контроль)

¹⁾ Стандарт отменен без замены.

²⁾ Наименование стандарта отличается от наименования действующего ISO 898-1:2013. Однако для однозначного соблюдения требования настоящего стандарта, выраженного в недатированной ссылке, рекомендуется использовать только указанное в этой ссылке издание.

³⁾ Стандарт заменен на серию стандартов ISO 2859. Однако для однозначного соблюдения требования настоящего стандарта, выраженного в недатированной ссылке, рекомендуется использовать только указанное в этой ссылке издание.

3 Типы, причины образования, внешний вид дефектов поверхности и допустимые предельные значения

3.1 Трещины

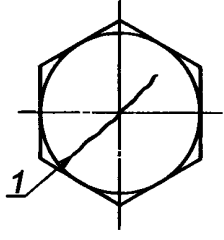
Трещина — это чистый (кристаллический) разрыв, проходящий вдоль или поперек границ зерен, и может быть следствием включения инородных элементов.

Трещины обычно являются результатом перенапряжения металла во время штамповки или других формообразующих операций, или во время термообработки. В том случае, когда детали подвергаются значительному нагреву, трещины обычно обесцвечиваются окалиной.

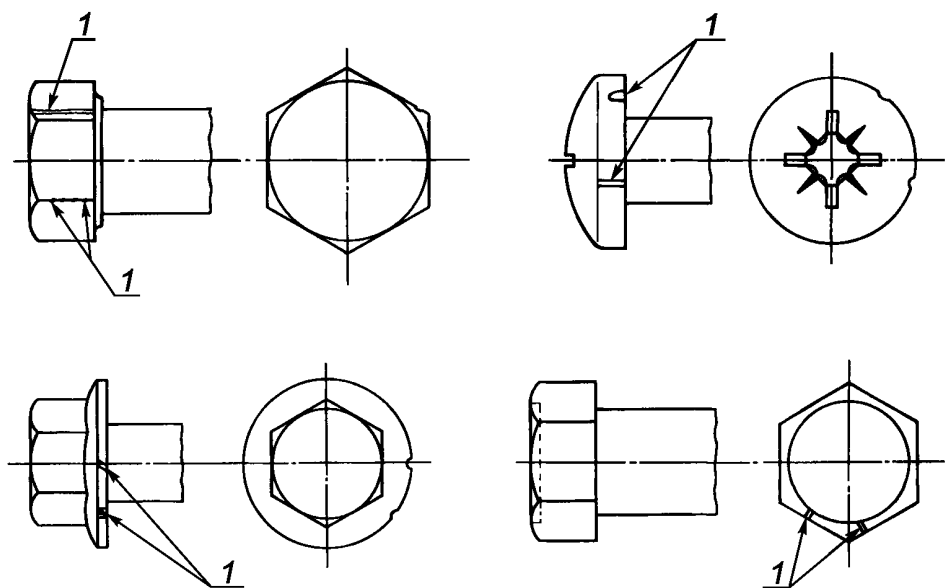
3.1.1 Трещины напряжения

<p>Причина образования</p>	<p>Трещины напряжения могут появиться в процессе термической обработки вследствие высоких термических напряжений и напряжений преобразования структуры. Трещины напряжения обычно располагаются произвольно на поверхности крепежного изделия.</p>
<p>Внешний вид</p>	<p>1 — круговая трещина напряжения на радиусе под головкой; 2 — трещина напряжения на опорной шайбе и на всю ее толщину; 3 — трещина напряжения на ребре головки; 4 — трещина напряжения в поперечном направлении; 5 — трещина напряжения во впадине резьбы; 6 — трещина напряжения на вершине резьбы; 7 — трещина напряжения на торце головки, обычно имеющая продолжение на стержне или боковой поверхности головки; 8 — трещины напряжения в продольном направлении; 9 — трещина напряжения с радиальным проникновением внутрь радиуса под головкой; 10 — трещина напряжения в дне канавки; 11 — трещина напряжения</p>
<p>Допустимое предельное значение</p>	<p>Трещины напряжения любой глубины, любой длины или в любом местоположении не допускаются.</p>

3.1.2 Штамповочные трещины

Причина образования	Штамповочные трещины могут возникать при отрезке или при штамповке; они расположены на торце головки винтов и болтов и на краях углубления в головке болтов и винтов.
Внешний вид	 <p style="text-align: center;">1 — штамповочная трещина на головке</p>
Допустимое предельное значение	<p>Длина l штамповочной трещины не должна превышать $d^{1)}$. Глубина или ширина b штамповочной трещины не должна превышать $0,04d$.</p> <p>¹⁾ d — номинальный диаметр резьбы.</p>

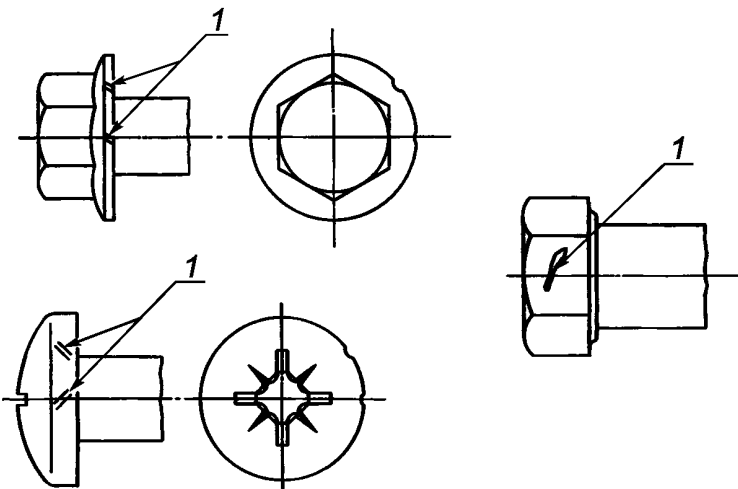
3.1.3 Рванины

Причина образования	Рванины могут возникать, например, во время штамповки на гранях или углах головок болтов и винтов, на фланцевых или круглых головках изделий или на краях углубления в головке болтов и винтов.
Внешний вид	 <p style="text-align: center;">1 — рванина</p>
Допустимое предельное значение	<p>Болты и винты с шестигранной головкой Рванины на гранях шестигранника болтов и винтов не должны распространяться дальше, чем до фаски на торце головки (окружность плоскости подрезки), и не должны заходить на опорную поверхность головки. Рванины на ребрах шестигранника не должны уменьшать диаметр описанной окружности ниже установленного минимального значения. Рванины на краях углублений болтов и винтов не должны иметь ширину более $0,06 d^{1)}$ или иметь глубину более чем глубина углубления.</p> <p>¹⁾ d — номинальный диаметр резьбы.</p>

Продолжение

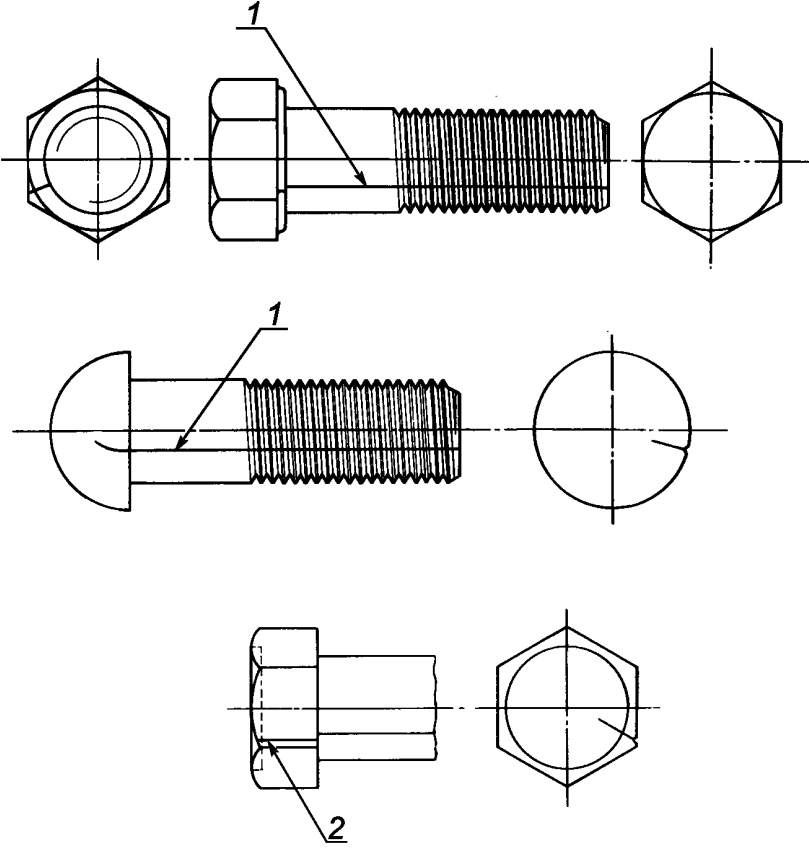
Допустимое предельное значение	<p>Болты и винты с круглой головкой Фланцы болтов и винтов и кромки круглых головок изделий могут иметь рванины, но ширина их не должна превышать следующие пределы:</p> <ul style="list-style-type: none"> - если имеется только одна рванина, то ее ширина не должна превышать $0,08 d_c^{1)}$; - если имеются две рванины и больше, то их ширина не должна превышать $0,04 d_c$, одна из них может иметь ширину, не превышающую $0,08 d_c$. <hr style="width: 20%; margin-left: 0;"/> <p>¹⁾ d_c — диаметр головки или фланца.</p>
--------------------------------	-------------------------------------------------------------------------------------------------------------------------------------------------------------------------------------------------------------------------------------------------------------------------------------------------------------------------------------------------------------------------------------------------------------------------------------------------------------------------------------------------------------------------------------------------------------------------------------------------------------------------------------------

3.1.4 Трещины сдвига

Причина образования	<p>Трещины сдвига могут возникать, например, при штамповке, чаще всего на кромках круглых или фланцевых головок болтов и винтов, они располагаются приблизительно под углом 45° к оси изделия. Трещины сдвига могут также возникать на гранях шестигранных головок болтов и винтов.</p>
Внешний вид	 <p style="text-align: center;">1 — трещина сдвига</p>
Допустимое предельное значение	<p>Болты и винты с шестигранной головкой Трещины сдвига на гранях шестигранника болтов и винтов не должны распространяться дальше, чем до фаски на торце головки (окружность плоскости подрезки) и не должны заходить на опорную поверхность головки. Трещины сдвига на ребрах шестигранника не должны уменьшать диаметр описанной окружности ниже установленного минимального значения. Трещины сдвига на кромках углублений болтов и винтов не должны иметь ширину более $0,06d^{1)}$ или иметь глубину более чем глубина углубления.</p> <p>Болты и винты с круглой головкой Фланцы болтов и винтов и кромки круглых головок изделий могут иметь трещины сдвига, но ширина их не должна превышать следующие пределы:</p> <ul style="list-style-type: none"> - если имеется только одна трещина сдвига, то ее ширина не должна превышать $0,08 d_c^{2)}$; - если имеются две трещины сдвига и больше, то их ширина не должна превышать $0,04 d_c$, одна из них может иметь ширину, не превышающую $0,08 d_c$. <hr style="width: 20%; margin-left: 0;"/> <p>¹⁾ d — номинальный диаметр резьбы. ²⁾ d_c — диаметр головки или фланца.</p>

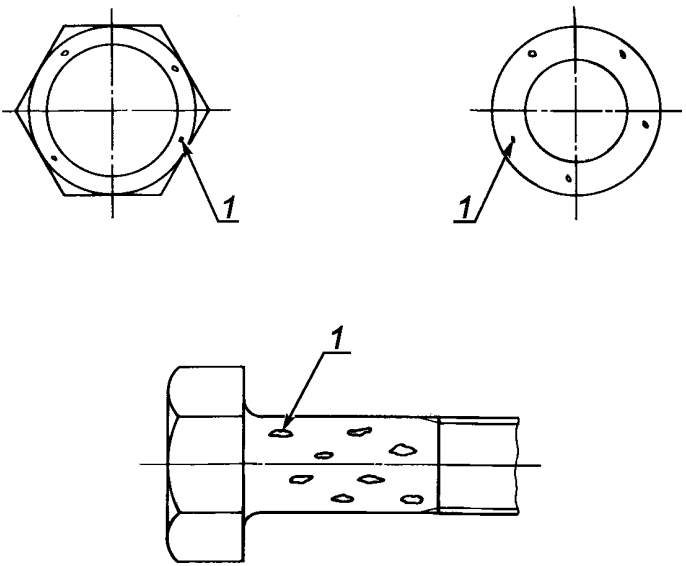
3.2 Раскатанные пузыри

Раскатанный пузырь — это узкая, обычно прямая или плавно изогнутая линия дефекта, проходящая в продольном направлении по резьбе, стержню или головке.

Причина образования	Раскатанные пузыри являются дефектами исходного материала, из которого изготавливают крепежные изделия.
Внешний вид	 <p>1 — раскатанный пузырь, представляющий собой прямую или плавно изогнутую линию дефекта, проходящую в продольном направлении; 2 — раскатанный пузырь</p>
Допустимое предельное значение	<p>Глубина раскатанных пузырей не должна превышать $0,03d^{1)}$. Если раскатанные пузыри проходят по головке, то они не должны превышать допустимые предельные значения для ширины и глубины, установленные для рванин (см. 3.1.3).</p> <p>_____</p> <p>¹⁾ d — номинальный диаметр резьбы.</p>

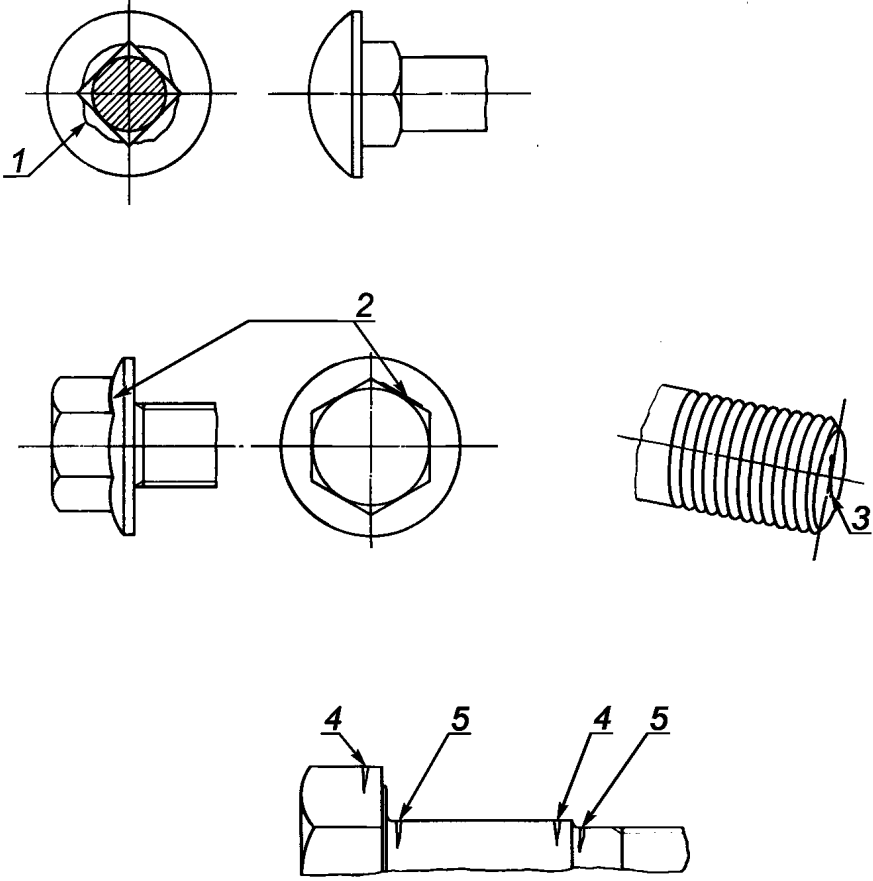
3.3 Рябизна

Рябизна представляет собой мелкие углубления или выемки на поверхности болта или винта, появившиеся в результате незаполнения металлом в процессе штамповки или высадки.

Причина образования	Рябизна возникает от следов и отпечатков стружки (срезанных заусенцев) или в результате образования ржавчины на исходном материале. Подобные дефекты не устраняются при штамповке и высадке.
Внешний вид	 <p style="text-align: center;">1 — рябизна</p>
Допустимое предельное значение	<p>Глубина рябизны h h не должна превышать $0,02 d^{1)}$, но не более 0,25 мм. Площадь всей рябизны Общая площадь всей рябизны на опорной поверхности не должна превышать 10 % площади опорной поверхности головки.</p> <hr style="width: 20%; margin-left: 0;"/> <p>¹⁾ d — номинальный диаметр резьбы.</p>

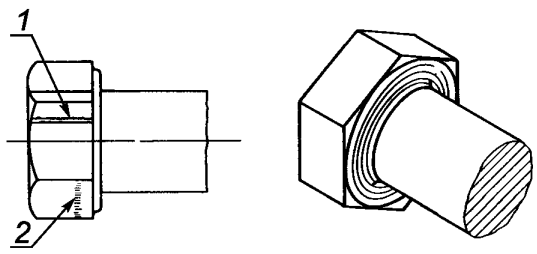
3.4 Складки

Складки представляют собой придавленные выступы металла, которые образуются на поверхности крепежных изделий в процессе штамповки.

Причина образования	Складки образуются смещением материала из-за несоответствия формы и объема за один переход штамповки.
Внешний вид	 <p>1 — допустимая складка типа «лист клевера» в зоне некруглых подголовков крепежных изделий; 2 — допустимая в месте пересечения фланца и приводной части головки; 3 — допустимая на поверхности конца болта; 4 — допустимая складка у наружного угла; 5 — недопустимая складка у внутреннего угла</p>
Допустимое предельное значение	Складки у внутренних углов или под опорной поверхностью не допускаются, если конкретно не оговариваются в настоящем стандарте или в стандарте на изделие. Складки на внешних углах допустимы

3.5 Следы от инструмента

Следы от инструмента — продольные или кольцевые риски небольшой глубины.

Причина образования	Следы от инструмента возникают в результате движения обрабатывающего инструмента по поверхности болта или винта
Внешний вид	 <p>1 — следы от инструмента; 2 — допустимые следы от инструмента после снятия заусенцев.</p>
Допустимое предельное значение	Глубина следов от инструмента, полученных в результате механической обработки стержня, на галтели или опорной поверхности не должна превышать параметр шероховатости $Ra = 3,2$ мкм при проверке в соответствии с ISO 468

3.6 Повреждения

Повреждения — это углубления на любой поверхности болта, винта или шпильки.

Причина образования	Повреждения, например заусенцы, вмятины, забоины и зарубки, образуются в результате внешнего воздействия во время изготовления и перемещения болтов, винтов и шпилек, например в процессе погрузки
Внешний вид	Невозможно установить определенную геометрическую форму, расположение и направление, они идентифицируются, как результат внешнего воздействия
Допустимое предельное значение	Вышеуказанные дефекты не должны служить причиной браковки, за исключением тех случаев, когда они могут отрицательно сказаться на функции и применяемости крепежной детали. Заусенцы, вмятины, забоины и зарубки на первых трех витках резьбы не должны препятствовать навинчиванию проходного калибра с крутящим моментом не более $0,001 d^3$, Н·м

4 Методика контроля и оценки

Приемочный контроль проводят в соответствии с ISO 3269. Поверхностное покрытие следует удалить перед проверкой, если оно будет мешать выявлению дефектов поверхности. Планы выборочного контроля приведены в приложении А.

4.1 Правила

Изготовитель имеет право использовать любые методы контроля, гарантирующие соответствие изделия требованиям настоящего стандарта.

При приемочном контроле заказчик может использовать метод контроля, указанный в данном разделе, для принятия решения, какое количество крепежных изделий может быть принято или забраковано. Этот метод также следует применять в спорных вопросах оценки соответствия техническим условиям, если другой метод приемки не был согласован между изготовителем и заказчиком во время оформления заказа на крепежные изделия.

4.2 Неразрушающее испытание

Из партии должна быть отобрана случайная выборка в соответствии с таблицей 1, приведенной в приложении А, и подвергнута или визуальному контролю, или другим подходящим методом контроля, например с помощью магнитных методов или вихревых токов. Если дефектных изделий не обнаружено, то партию принимают (см. также 4.4). При обнаружении дефектных изделий из них формируется партия для осуществления последующей проверки в соответствии с процедурой, указанной в 4.3.

4.3 Разрушающее испытание

При обнаружении дефектной продукции с помощью методов, указанных в 4.2, из партии дефектных изделий делается вторичная выборка в соответствии с таблицей 2, приведенной в приложении А. Отобранные изделия, имеющие наиболее серьезные дефекты разрезают под углом 90° через дефектный участок в том месте, где предполагается наибольшая глубина.

4.4 Оценка

Если при визуальном контроле любого изделия выявлено наличие трещин напряжения в любом месте или складок на внутренних углах или под опорной поверхностью, за исключением складок типа «листа клевера», в зоне некруглых подголовков крепежных изделий, то партия должна быть забракована.

Если при разрушающих испытаниях любого изделия выявлено наличие штамповочных трещин, рванин, раскатанных пузырей, рябизны, следов от инструмента или повреждений, которые превышают допустимые предельные значения, установленные для данного типа дефекта, то партия должна быть забракована.

Приложение А
(справочное)

План выборочного контроля для дефектов поверхности

Отбор образцов для контроля дефектов поверхности должен быть выполнен, используя размеры выборки, приведенные в таблице А.1, и используя методы и правила, приведенные в разделе 4.

Т а б л и ц а А.1. — Размер выборки для визуального контроля и неразрушающих испытаний

Размер партии ¹⁾ <i>N</i> , шт.	Размер выборки <i>n</i> , шт.
$N \leq 1200$	20
$1201 \leq N \leq 10000$	32
$10001 \leq N \leq 35000$	50
$35001 \leq N \leq 150000$	80

¹⁾ Размер партии — число изделий одного типа, размера и класса прочности, представленных для контроля в первый раз.

П р и м е ч а н и е — Размер выборки основывается на уровне контроля S — 4 в соответствии с ISO 2859.

Т а б л и ц а А.2 — Размер вторичной выборки для разрушающих испытаний

Число дефектных изделий в выборке, <i>N</i> , шт.	Размер вторичной выборки <i>n</i> , шт.
$N \leq 8$	2
$9 \leq N \leq 15$	3
$16 \leq N \leq 25$	5
$26 \leq N \leq 50$	8
$51 \leq N \leq 80$	13

П р и м е ч а н и е — Размер вторичной выборки основывается на общем уровне контроля II в соответствии с ISO 2859.

Приложение ДА
(справочное)

**Сведения о соответствии ссылочных международных стандартов
межгосударственным стандартам**

Таблица ДА.1 — Сведения о соответствии ссылочных международных стандартов ссылочным межгосударственным стандартам

Обозначение ссылочного международного стандарта	Степень соответствия	Обозначение и наименование межгосударственного стандарта
ISO 468	NEQ	ГОСТ 2789—73 «Шероховатость поверхности. Параметры и характеристики»
ISO 898-1	IDT	ГОСТ ISO 898-1—2014 «Механические свойства крепежных изделий из углеродистых и легированных сталей. Часть 1. Болты, винты и шпильки установленных классов прочности с крупным и мелким шагом резьбы»
ISO 2859	—	* , 1)
ISO 3269	IDT	ГОСТ ISO 3269—2015 «Изделия крепежные. Приемочный контроль»
<p>* Соответствующий межгосударственный стандарт отсутствует. До его принятия рекомендуется использовать перевод на русский язык данного международного стандарта или гармонизированный с ним национальный (государственный) стандарт страны, на территории которой применяется настоящий стандарт. Информация о наличии перевода данного международного стандарта в национальном фонде стандартов или в ином месте, а также информация о действии на территории страны соответствующего национального (государственного) стандарта может быть приведена в национальных информационных данных, дополняющих настоящий стандарт.</p> <p>Примечание — В настоящей таблице использованы следующие условные обозначения степени соответствия стандартов:</p> <ul style="list-style-type: none"> - IDT — идентичные стандарты; - NEQ — неэквивалентные стандарты. 		

1) В Российской Федерации действует ГОСТ Р ИСО 2859-10—2008 и еще ряд идентичных стандартов из серии международных стандартов ISO 2859.

УДК 621.882:620.191.3:006.354

МКС 21.060.10

Г32

IDT

Ключевые слова: изделия крепежные, дефекты, поверхности, болты, винты, шпильки

Редактор *М.А. Гетманова*
Технический редактор *В.Ю. Фотиева*
Корректор *М.В. Бучная*
Компьютерная верстка *Е.Е. Кругова*

Сдано в набор 01.07.2016. Подписано в печать 03.08.2016. Формат 60 × 84^{1/8}. Гарнитура Ариал.
Усл. печ. л. 1,86. Уч.-изд. л. 1,48. Тираж 36 экз. Зак. 1832.
Подготовлено на основе электронной версии, предоставленной разработчиком стандарта.

Издано и отпечатано во ФГУП «СТАНДАРТИНФОРМ», 123995 Москва, Гранатный пер., 4.
www.gostinfo.ru info@gostinfo.ru