
МЕЖГОСУДАРСТВЕННЫЙ СОВЕТ ПО СТАНДАРТИЗАЦИИ, МЕТРОЛОГИИ И СЕРТИФИКАЦИИ
(МГС)

INTERSTATE COUNCIL FOR STANDARDIZATION, METROLOGY AND CERTIFICATION
(ISC)

МЕЖГОСУДАРСТВЕННЫЙ
СТАНДАРТ

ГОСТ
ISO 4759-1—
2015

Изделия крепежные

ДОПУСКИ

Часть 1

Болты, винты, шпильки и гайки.

Классы точности А, В и С

(ISO 4759-1:2000,
Tolerances for fasteners — Part 1: Bolts, screws, studs and nuts —
Product grades A, B and C, IDT)

Издание официальное



Москва
Стандартинформ
2016

Предисловие

Цели, основные принципы и основной порядок проведения работ по межгосударственной стандартизации установлены ГОСТ 1.0—2015 «Межгосударственная система стандартизации. Основные положения» и ГОСТ 1.2—2015 «Межгосударственная система стандартизации. Стандарты межгосударственные, правила и рекомендации по межгосударственной стандартизации. Правила разработки, принятия, обновления и отмены»

Сведения о стандарте

1 ПОДГОТОВЛЕН Федеральным государственным унитарным предприятием «Всероссийский научно-исследовательский институт стандартизации и сертификации в машиностроении» («ВНИИНМАШ») на основе собственного перевода на русский язык англоязычной версии стандарта, указанного в пункте 5

2 ВНЕСЕН Техническим комитетом по стандартизации ТК 229 «Крепежные изделия»

3 ПРИНЯТ Межгосударственным советом по стандартизации, метрологии и сертификации (протокол от 29 сентября 2015 г. № 80-П)

За принятие проголосовали:

Краткое наименование страны по МК (ИСО 3166) 004—97	Код страны по МК (ИСО 3166) 004—97	Сокращенное наименование национального органа по стандартизации
Азербайджан	AZ	Азстандарт
Армения	AM	Минэкономики Республики Армения
Беларусь	BY	Госстандарт Республики Беларусь
Грузия	GE	Грузстандарт
Казахстан	KZ	Госстандарт Республики Казахстан
Киргизия	KG	Кыргызстандарт
Молдова	MD	Молдова-Стандарт
Россия	RU	Росстандарт
Таджикистан	TJ	Таджикстандарт
Туркменистан	TM	Главгосслужба «Туркменстандартлары»
Узбекистан	UZ	Узстандарт
Украина	UA	Минэкономразвития Украины

4 Приказом Федерального агентства по техническому регулированию и метрологии от 29 июня 2016 г. № 735-ст межгосударственный стандарт ГОСТ ISO 4759-1—2015 введен в действие в качестве национального стандарта Российской Федерации с 1 января 2018 г.

5 Настоящий стандарт является идентичным по отношению к международному стандарту ISO 4759-1:2000 «Изделия крепежные. Допуски. Часть 1. Болты, винты, шпильки и гайки. Классы точности A, B и C» («Tolerances for fasteners — Part 1: Bolts, screws, studs and nuts — Product grades A, B and C», IDT).

Международный стандарт разработан подкомитетом ISO/TC 2/ SC 7 «Ссылочные стандарты для крепежных изделий» технического комитета по стандартизации ISO/TC 2 «Крепежные изделия» Международной организации по стандартизации (ISO).

Наименование настоящего стандарта изменено относительно наименования указанного международного стандарта для увязки с наименованиями, принятыми в существующем комплексе межгосударственных стандартов.

При применении настоящего стандарта рекомендуется использовать вместо ссылочных международных стандартов соответствующие им межгосударственные стандарты, сведения о которых приведены в дополнительном приложении ДА

6 ВВЕДЕН ВПЕРВЫЕ

Информация об изменениях к настоящему стандарту публикуется в ежегодном информационном указателе «Национальные стандарты» (по состоянию на 1 января текущего года), а текст изменений и поправок — в ежемесячном информационном указателе «Национальные стандарты». В случае пересмотра (замены) или отмены настоящего стандарта соответствующее уведомление будет опубликовано в ежемесячном информационном указателе «Национальные стандарты». Соответствующая информация, уведомление и тексты размещаются также в информационной системе общего пользования — на официальном сайте Федерального агентства по техническому регулированию и метрологии в сети Интернет (www.gost.ru)

© Стандартинформ, 2016

В Российской Федерации настоящий стандарт не может быть полностью или частично воспроизведен, тиражирован и распространен в качестве официального издания без разрешения Федерального агентства по техническому регулированию и метрологии

Содержание

1 Область применения	1
2 Нормативные ссылки	1
3 Допуски метрических болтов, винтов и шпилек	2
4 Допуски метрических гаек	23
5 Допуски самонарезающих винтов	34
Приложение А (справочное) Допуски	41
Приложение В (справочное) Примеры крепежных изделий с размерами и допусками	44
Приложение С (справочное) Примеры калибров и других измерительных устройств	46
Приложение ДА (справочное) Сведения о соответствии ссылочных международных стандартов межгосударственным стандартам	54

Изделия крепежные

ДОПУСКИ

Часть 1

Болты, винты, шпильки и гайки. Классы точности А, В и С

Fasteners. Tolerances.

Part 1. Bolts, screws, studs and nuts. Product grades A, B and C

Дата введения — 2018—01—01

1 Область применения

Настоящий стандарт устанавливает допуски для болтов, винтов, шпилек и гаек с метрической резьбой ISO классов точности А, В и С, а также для самонарезающих винтов класса точности А.

Примечание — Класс точности изделия определяется величиной допусков, при этом класс А является наиболее точным, а класс С — наименее точным.

Допуски, за исключением допусков на резьбу, выбираются из допусков и посадок по системе ISO, установленной в ISO 286-1 и ISO 286-2. Допуски на метрическую резьбу выбираются из серии полей допусков, установленных в ISO 965-3. Допуски на резьбу самонарезающих винтов приведены в ISO 1478.

Допуски формы и расположения поверхностей устанавливаются и указываются в соответствии с ISO 1101, ISO 8015 и ISO 2692.

Допуски, установленные в настоящем стандарте, применяются к крепежным изделиям до нанесения на них покрытия, если не оговорено иное. См. также ISO 4042.

Отступления от допусков, установленных в настоящем стандарте, допускаются в стандартах на изделия только в обоснованных случаях. Если имеет место расхождение между требованиями к допускам настоящего стандарта и стандарта на изделие, предпочтение отдается стандарту на изделие.

Рекомендуется использовать эти допуски также для нестандартных крепежных изделий.

Размеры и допуски, установленные в настоящем стандарте, указаны в миллиметрах.

2 Нормативные ссылки

Для применения настоящего стандарта необходимы следующие ссылочные документы. Для датированных ссылок применяют только указанное издание ссылочного документа. Для недатированных ссылок применяют последнее издание ссылочного документа (включая все его изменения).

ISO 225:1983, Fasteners — Bolts, screws, studs and nuts — Symbols and designations of dimensions (Изделия крепежные. Болты, винты, шпильки и гайки. Символы и обозначения размеров)

ISO 286-1:1988¹⁾, ISO system of limits and fits — Part 1: Bases of tolerances, deviations and fits (Допуски и посадки по системе ISO. Часть 1. Основные допуски, отклонения и посадки)

ISO 286-2:1988²⁾, ISO system of limits and fits — Part 2: Tables of standard grades and limit deviations for holes and shafts (Допуски и посадки по системе ISO. Часть 2. Таблицы классов стандартных допусков и предельных отклонений на размеры отверстий и валов)

¹⁾ Стандарт заменен на ISO 286-1:2010. Однако для однозначного соблюдения требования настоящего стандарта, выраженного в датированной ссылке, рекомендуется использовать только указанное в этой ссылке издание.

²⁾ Стандарт заменен на ISO 286-2:2010. Однако для однозначного соблюдения требования настоящего стандарта, выраженного в датированной ссылке, рекомендуется использовать только указанное в этой ссылке издание.

ISO 885:2000, General purpose bolts and screws — Metric series — Radii under the head (Болты и винты общего назначения. Метрическая серия. Радиусы под головкой)

ISO 965-3:1998, ISO general purpose metric screw threads — Tolerances — Part 3: Deviations for constructional screw threads (Резьбы метрические ISO общего назначения. Допуски. Часть 3. Отклонения для конструкционных резьб)

ISO 1101:2000 Geometrical Product Specifications (GPS) — Geometrical tolerancing — Tolerances of form, orientation, location and run-out (Геометрические характеристики изделий. Установление геометрических допусков. Допуски формы, ориентации, расположения и биения)

ISO 1478:1999, Tapping screws thread (Резьба самонарезающих винтов)

ISO 1479:1983, Hexagon head tapping screws (Винты самонарезающие с шестигранной головкой)

ISO 2692:1988³⁾ Technical drawings — Geometrical tolerancing — Maximum material principle. (Чертежи технические — Допуски на геометрические параметры — Принцип максимума материала)

ISO 4032:1999⁴⁾, Hexagon nuts, style 1 — Product grades A and B (Гайки шестигранные типа 1. Классы точности А и В)

ISO 4042:1999, Fasteners — Electroplated coatings (Изделия крепежные. Электролитические покрытия)

ISO 4757:1983, Cross recesses for screws (Шлицы крестообразные для винтов)

ISO 7053:1992, Hexagon washer head tapping screws (Винты самонарезающие с шестигранной головкой и буртиком)

ISO 7721:1983, Countersunk head screws — Head configuration and gauging (Винты с потайной головкой. Конфигурация головки и проверка размеров)

ISO 8015:1985⁵⁾, Technical drawings — Fundamental tolerancing principle (Чертежи технические. Основные принципы нанесения допусков)

ISO 10509:1992, Hexagon flange head tapping screws (Винты самонарезающие с шестигранной головкой и фланцем)

ISO 10642:1997, Hexagon socket countersunk head screws (Винты с потайной головкой и шестигранным углублением)

ISO 10664:1999, Hexalobular internal driving feature for bolts and screws (Углубление звездообразное для болтов и винтов)

3 Допуски метрических болтов, винтов и шпилек

3.1 Допуски размеров

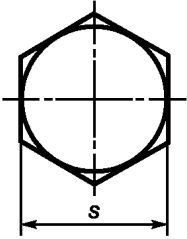
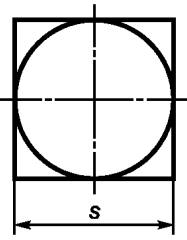
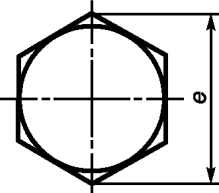
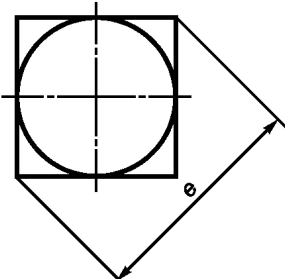
Примечание — Символы и обозначения размеров — по ISO 225.

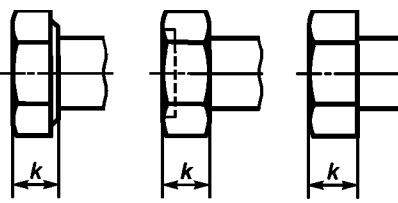
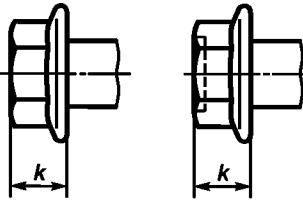
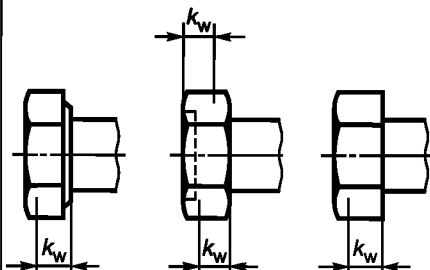
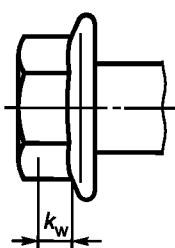
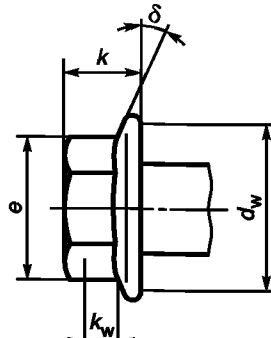
Элемент	Допуск для изделий классов точности			Примечания
	А	В	С	
3.1.1 Уровень точности Стержень, резьба и опорная поверхность Другие элементы	Точный Точный	Точный Грубый	Грубый Грубый	
3.1.2 Наружная резьба	6g	6g	8g (но 6g для класса прочности 8.8 и выше)	Для некоторых изделий и покрытий в соответствующих стандартах на изделия и покрытия допускается устанавливать другие поля допусков на резьбу

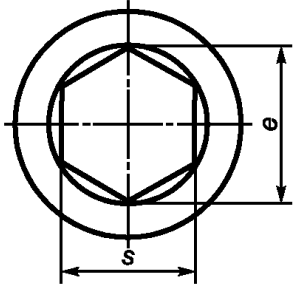
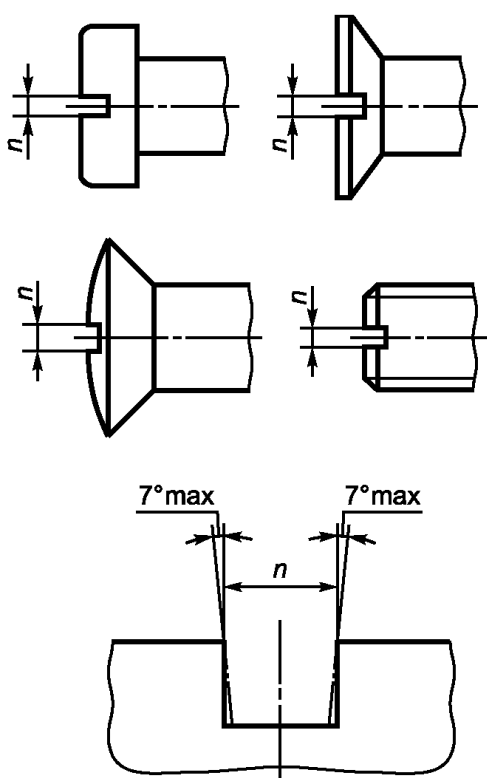
³⁾ Стандарт заменен на ISO 2692:2014. Однако для однозначного соблюдения требования настоящего стандарта, выраженного в датированной ссылке, рекомендуется использовать только указанное в этой ссылке издание.

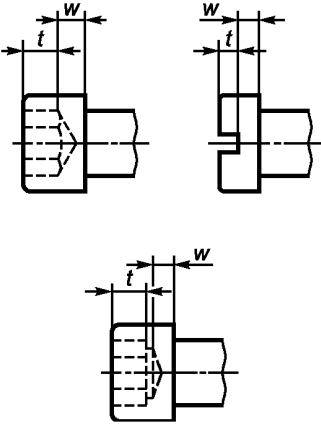
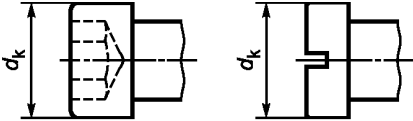
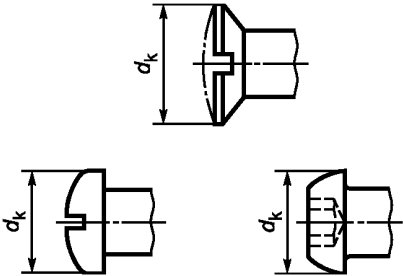
⁴⁾ Стандарт заменен на ISO 4032:2012. Однако для однозначного соблюдения требования настоящего стандарта, выраженного в датированной ссылке, рекомендуется использовать только указанное в этой ссылке издание.

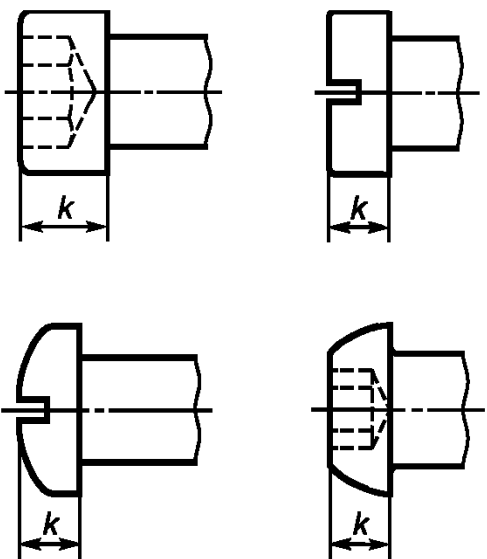
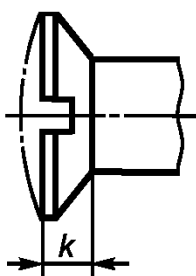
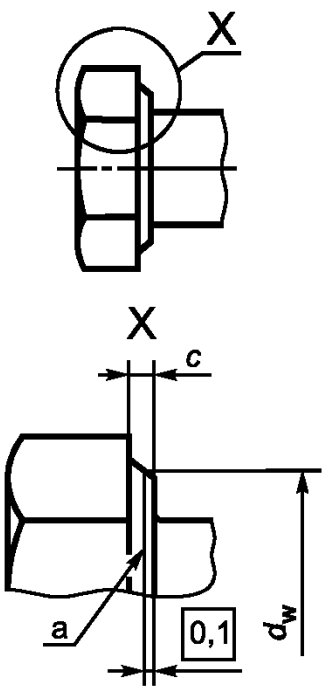
⁵⁾ Стандарт заменен на ISO 8015:2011. Однако для однозначного соблюдения требования настоящего стандарта, выраженного в датированной ссылке, рекомендуется использовать только указанное в этой ссылке издание.

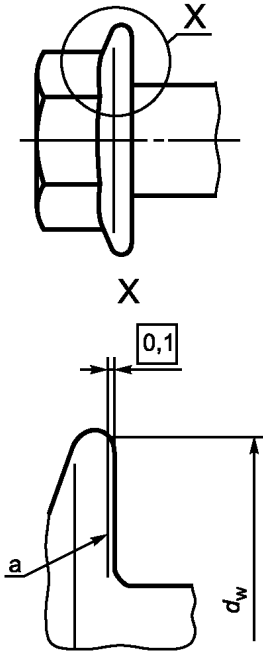
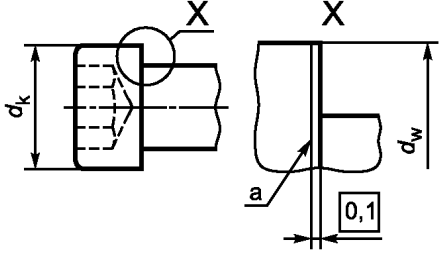
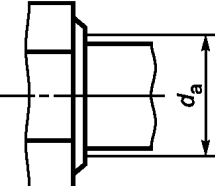
Элемент	Допуск для изделий классов точности			Примечания	
	A	B	C		
<p>3.1.3 Элементы приводов 3.1.3.1 Наружные 3.1.3.1.1 Размер под ключ</p>  <p>Рисунок 1</p>  <p>Рисунок 2</p>					
	s	Допуск	s	Допуск	
	≤ 30 > 30	h13 h14	≤ 18 > 18 ≤ 60 > 60 ≤ 180 > 180	h14 h15 h16 h17	
<p>3.1.3.1.2 Диаметр описанной окружности</p>  <p>Рисунок 3</p>				$e_{\min} = 1,13 s_{\min}$ $e_{\min} = 1,12 s_{\min}$ для болтов и винтов с фланцем и другими головками, изготовленных холодной высадкой без обрезки	
 <p>Рисунок 4</p>				$e_{\min} = 1,3 s_{\min}$	

Элемент	Допуск для изделий классов точности			Примечания						
	A	B	C							
3.1.3.1.3 Высота головки  Рисунок 5	j_s14	j_s15	<table border="1"> <tr> <th>k</th> <th>Допуск</th> </tr> <tr> <td>< 10</td> <td>j_s16</td> </tr> <tr> <td>≥ 10</td> <td>j_s17</td> </tr> </table>	k	Допуск	< 10	j_s16	≥ 10	j_s17	
k	Допуск									
< 10	j_s16									
≥ 10	j_s17									
 Рисунок 6	Для болтов и винтов с шестигранной головкой с фланцем значение k определяют только как максимальное значение									
3.1.3.1.4 Высота головки под ключ  Рисунок 7	$k_w^a \min = 0,7k_{\min}$			<p>k_w определяет участок, к которому относится e_{\min}, исключая фаску, опорную шайбу или скругления, установленные в соответствующих стандартах на изделия.</p> <p>Формулы для $k_{w\min}$ применяют только к изделиям, изображенным на рисунках.</p>						
 Рисунок 8	$k_{w\min}^b = 0,7 \left[(k_{\max} - IT15) - \left(x + \frac{d_{w\min} - e_{\min}}{2} \right) \operatorname{tg} \delta_{\max} \right]$ <p>где x — большее из $c_{\min} \cdot 1,25$ или $c_{\min} + 0,4$; δ — угол фланца Размеры k_w^a, k, d_w, e, δ — по ISO 225.</p>  Рисунок 8 а)			<p>^a Символ k_w заменяет ранее использовавшийся символ k.</p> <p>^b Контроль по приложению А стандартов на конкретные изделия</p>						

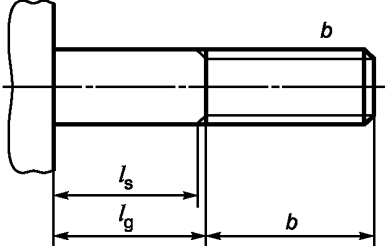
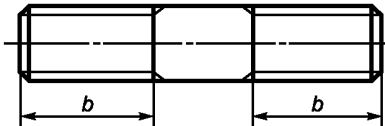
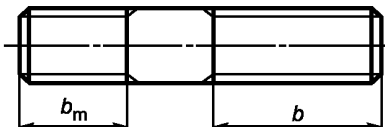
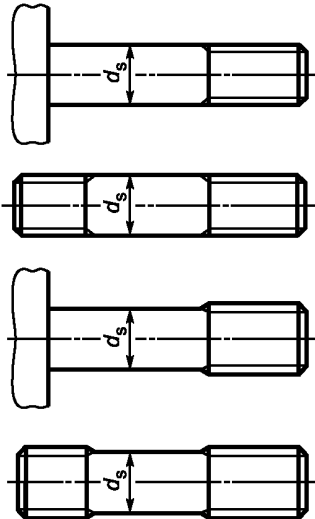
Элемент	Допуск для изделий классов точности			Примечания																
	A	B	C																	
3.1.3.2 Внутренние 3.1.3.2.1 Шестигранные углубления  Рисунок 9	$e_{\min} = 1,14 s_{\min}$ <table border="1"> <thead> <tr> <th>s</th> <th>Допуск</th> </tr> </thead> <tbody> <tr> <td>0,7</td> <td>EF8</td> </tr> <tr> <td>0,9</td> <td>J_S9</td> </tr> <tr> <td>1,3</td> <td>K9</td> </tr> <tr> <td>1,5 2 2,5 3</td> <td>D11</td> </tr> <tr> <td>4</td> <td>E11</td> </tr> <tr> <td>5 6 8 10 12 14</td> <td>E12</td> </tr> <tr> <td>> 14</td> <td>D12</td> </tr> </tbody> </table>	s	Допуск	0,7	EF8	0,9	J _S 9	1,3	K9	1,5 2 2,5 3	D11	4	E11	5 6 8 10 12 14	E12	> 14	D12	—	—	
s	Допуск																			
0,7	EF8																			
0,9	J _S 9																			
1,3	K9																			
1,5 2 2,5 3	D11																			
4	E11																			
5 6 8 10 12 14	E12																			
> 14	D12																			
3.1.3.2.2 Шлицы  Рисунок 10	<table border="1"> <thead> <tr> <th>n</th> <th>Допуск</th> </tr> </thead> <tbody> <tr> <td>≤ 1</td> <td>+0,20 +0,06</td> </tr> <tr> <td>>1≤3</td> <td>+0,31 +0,06</td> </tr> <tr> <td>>3≤6</td> <td>+0,37 +0,07</td> </tr> </tbody> </table>	n	Допуск	≤ 1	+0,20 +0,06	>1≤3	+0,31 +0,06	>3≤6	+0,37 +0,07	—	—	Поля допусков: C13, если $n \leq 1$; C14, если $n > 1$								
n	Допуск																			
≤ 1	+0,20 +0,06																			
>1≤3	+0,31 +0,06																			
>3≤6	+0,37 +0,07																			

Элемент	Допуск для изделий классов точности			Примечания
	A	B	C	
<p>3.1.3.2.3 Глубина шестигранных углублений и шлицев</p>  <p>Рисунок 11</p>	<p>Глубину шестигранных углублений и шлицев устанавливают в стандартах на изделия только как минимальную глубину. Она ограничивается минимальной толщиной основания w</p>	—	—	<p>В настоящее время в большинстве случаев подходящие допуски не могут быть установлены</p>
3.1.3.2.4 Крестообразные шлицы	<p>Допуски всех размеров, за исключением глубины шлица, установлены в ISO 4757. Глубина шлица установлена в стандартах на конкретные изделия</p>			
3.1.3.2.5 Звездообразные углубления	<p>Допуски всех размеров, за исключением глубины, установлены в ISO 10664. Глубина установлена в стандартах на конкретные изделия</p>			
<p>3.1.4 Другие элементы 3.1.4.1 Диаметр головки</p>  <p>Рисунок 12</p>	h13 ^a	—	—	<p>^a ±IT13 для головок с рифлением</p>
 <p>Рисунок 13</p>	h14	—	—	<p>Комплексный контроль диаметра и высоты потайных головок винтов — в соответствии с ISO 7721 или ISO 10642</p>

Элемент	Допуск для изделий классов точности			Примечания																							
	A	B	C																								
<p>3.1.4.2 Высота головки (за исключением шестигранных головок)</p>  <p>Рисунок 14</p>	<p>h13, если $d \leq M5$; h14, если $d > M5$</p>	—	—																								
 <p>Рисунок 15</p>	<p>Для винтов с потайной головкой значение k определяют в стандартах на конкретные изделия только как максимальное значение</p>			<p>Комплексный контроль диаметра и высоты потайных головок винтов — в соответствии с ISO 7721 или ISO 10642</p>																							
<p>3.1.4.3 Диаметр опорной поверхности и высота опорной шайбы</p>  <p>а Базовая плоскость для d_w.</p> <p>Рисунок 16</p>	<p>$d_{w \min} = s_{\min} — IT16$, если размер под ключ < 21 мм; $d_{w \min} = 0,95 s_{\min}$, если размер под ключ ≥ 21 мм; $d_{w \max} = s_{\text{фактич.}}$</p>	<table border="1"> <thead> <tr> <th rowspan="2">Диаметр Резьбы, мм</th> <th colspan="2">c</th> </tr> <tr> <th>Не менее</th> <th>Не более</th> </tr> </thead> <tbody> <tr> <td>От 1,6 до 2,5 включ.</td> <td>0,10</td> <td>0,25</td> </tr> <tr> <td>Св. 2,5 » 4 »</td> <td>0,15</td> <td>0,40</td> </tr> <tr> <td>» 4 » 6 »</td> <td>0,15</td> <td>0,50</td> </tr> <tr> <td>» 6 » 14 »</td> <td>0,15</td> <td>0,60</td> </tr> <tr> <td>» 14 » 36 »</td> <td>0,20</td> <td>0,80</td> </tr> <tr> <td>» 36</td> <td>0,30</td> <td>1,0</td> </tr> </tbody> </table>	Диаметр Резьбы, мм	c		Не менее	Не более	От 1,6 до 2,5 включ.	0,10	0,25	Св. 2,5 » 4 »	0,15	0,40	» 4 » 6 »	0,15	0,50	» 6 » 14 »	0,15	0,60	» 14 » 36 »	0,20	0,80	» 36	0,30	1,0		<p>Для изделий класса C наличие опорной шайбы необязательно</p>
Диаметр Резьбы, мм	c																										
	Не менее	Не более																									
От 1,6 до 2,5 включ.	0,10	0,25																									
Св. 2,5 » 4 »	0,15	0,40																									
» 4 » 6 »	0,15	0,50																									
» 6 » 14 »	0,15	0,60																									
» 14 » 36 »	0,20	0,80																									
» 36	0,30	1,0																									

Элемент	Допуск для изделий классов точности			Примечания
	A	B	C	
 <p>а Базовая плоскость для d_w.</p> <p>Рисунок 17</p>	<p>Значение d_w определяют в стандартах на конкретные изделия только как минимальное значение</p>			
 <p>а Базовая плоскость для d_w.</p> <p>Рисунок 18</p>	<p>Диаметр резьбы</p> <p>До 2,5 включ. Св. 2,5 до 5 » » 5 до 10 » » 10 до 16 » » 16 до 24 » » 24 до 36 » » 36</p>	<p>d_w не менее</p> <p>$d'_{k \min}$ — 0,14 $d_{k \min}$ — 0,25 $d'_{k \min}$ — 0,4 $d_{k \min}$ — 0,5 $d'_{k \min}$ — 0,8 $d_{k \min}$ — 1 $d'_{k \min}$ — 1,2</p>	<p>Только для класса точности А</p>	
 <p>Рисунок 19</p>	<p>d_a для изделий без поднутрения установлено в ISO 885</p> <p>d_a для изделий с поднутрением, установлено в стандарте на конкретное изделие</p>			

Элемент	Допуск для изделий классов точности			Примечание
	A	B	C	
<p>3.1.4.4 Длина</p> <p>Рисунок 20</p>	j_s15	j_s17	j_s17 , если $l \leq 150$; $\pm IT17$, если $l > 150$	

Элемент	Допуск для изделий классов точности			Примечание
	A	B	C	
<p>3.1.4.5 Длина резьбы</p> <p>Болт</p>  <p>Стяжная шпилька</p>  <p>Шпилька</p>  <p>Рисунок 21</p>	$b \begin{smallmatrix} +2P \\ 0 \end{smallmatrix}$	$b \begin{smallmatrix} +2P \\ 0 \end{smallmatrix}$	$b \begin{smallmatrix} +2P \\ 0 \end{smallmatrix}$	<p>P — шаг резьбы</p> <p>l_s — минимальная длина ненарезанного (гладкого) стержня</p> <p>l_g — максимальная длина ненарезанного стержня (включая сбег резьбы) или соответственно минимальная длина зажима</p> <p>Допуск $+2P$, относящийся к размеру b, применяется только тогда, когда l_s и l_g не установлены в стандарте на конкретные изделия</p> <p>b_m относится только к ввинчиваемому концу шпилек</p>
<p>3.1.4.6 Диаметр стержня</p>  <p>Рисунок 22</p>	h13	h14	$\pm IT 15$	<p>Допуск не применяют в областях скругления под головкой и сбega резьбы</p>
	<p>Уменьшенный диаметр стержня приблизительно равен среднему диаметру резьбы</p>			

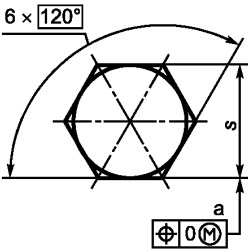
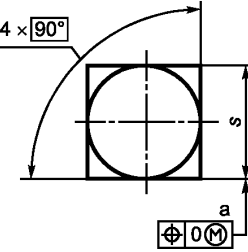
3.2 Геометрические допуски

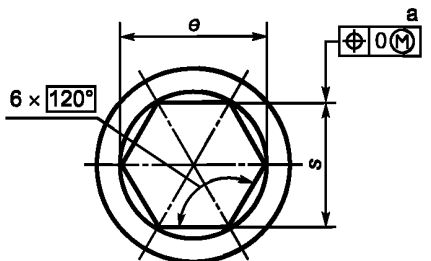
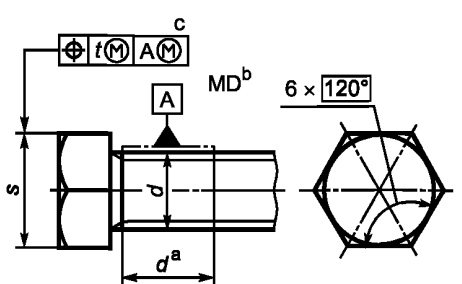
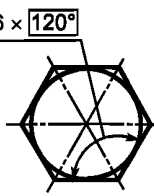
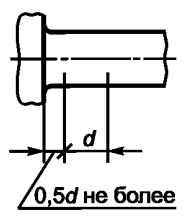
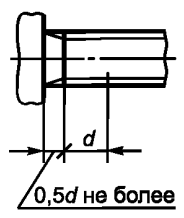
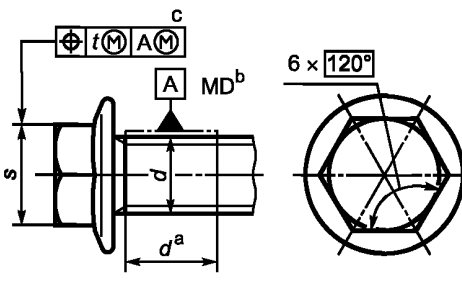
В соответствии с ISO 1101 и ISO 2692 допуски, установленные на рисунках 23—57, не обязательно предполагают использование особых методов изготовления, измерений или контроля размеров.

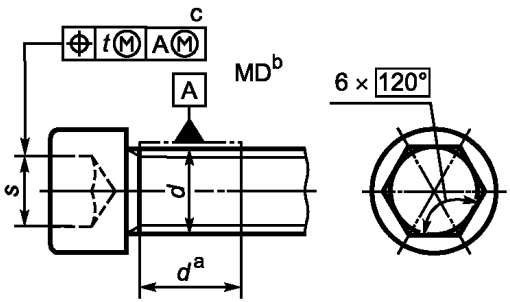
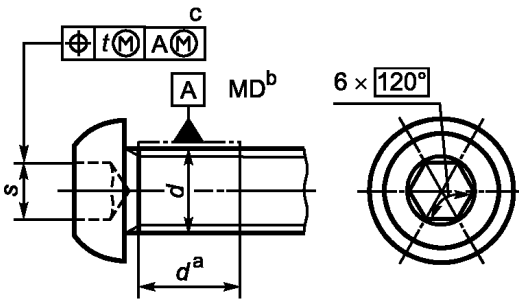
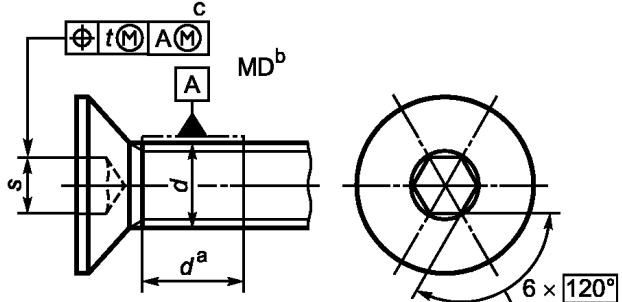
Если ось среднего диаметра резьбы определяется как базовая линия и если отклонением от соосности оси наружного диаметра резьбы относительно оси среднего диаметра резьбы можно пренебречь, например, как для накатанной резьбы, ось наружного диаметра может использоваться как базовая линия.

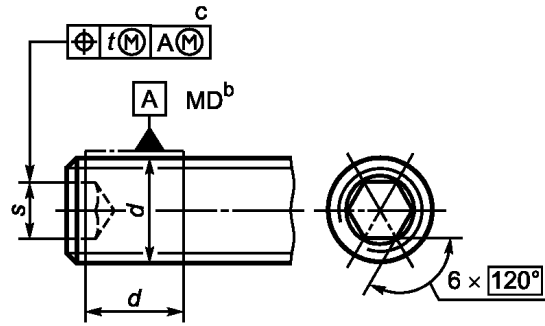
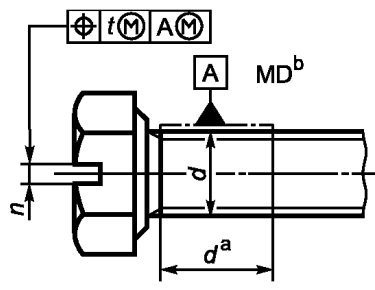
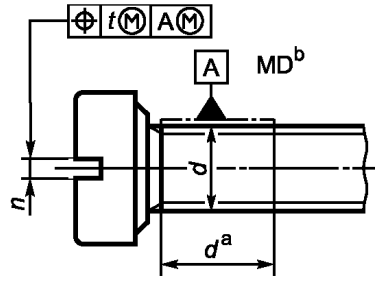
В соответствии с ISO 1101, если базовая линия является осью резьбы, буквы MD обозначают, что указание допуска относительно базовой линии соответствует указанию допуска относительно оси наружного диаметра резьбы.

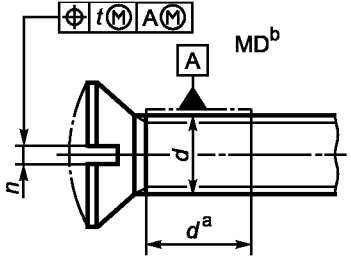
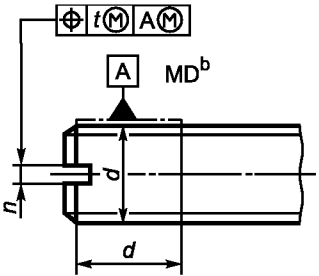
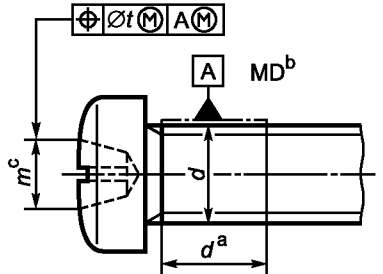
В соответствии с ISO 2692 применяют требование максимума материала.

Элемент	Допуск f для изделий классов точности			Примечание
	A	B	C	
<p>3.2.1 Элементы приводов 3.2.1.1 Допуски формы 3.2.1.1.1 Наружный</p>  <p>$6 \times 120^\circ$</p> <p>s</p> <p>a</p> <p>$\oplus 0 (M)$</p> <p>a 3 × одновременно.</p> <p>Рисунок 23</p>  <p>$4 \times 90^\circ$</p> <p>s</p> <p>a</p> <p>$\oplus 0 (M)$</p> <p>a 2 × одновременно.</p> <p>Рисунок 24</p>				

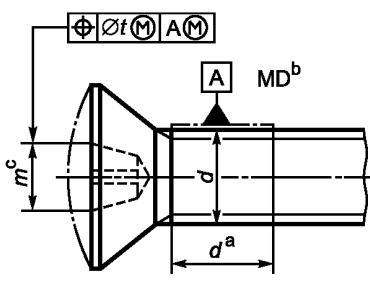
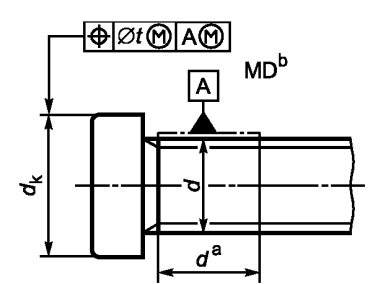
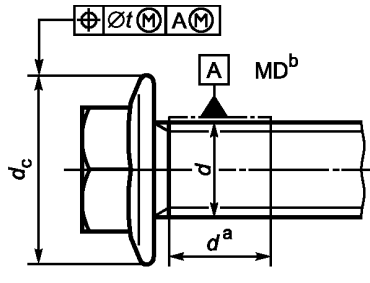
Элемент	Допуск t для изделий классов точности			Значение допуска t определяют по размерам	Примечание
	A	B	C		
<p>3.2.1.1.2 Внутренний</p>  <p>$\Phi 0(M)$</p> <p>6 x 120°</p> <p>s</p> <p>a</p> <p>ϕ</p> <p>a 3 × одновременно.</p> <p>Рисунок 25</p>					
<p>3.2.1.2 Позиционные допуски</p>  <p>$\Phi t(M) A(M)$</p> <p>s</p> <p>d^a</p> <p>b</p> <p>MD^b</p> <p>6 x 120°</p> <p>A</p>   <p>d</p> <p>0,5d не более</p>  <p>d</p> <p>0,5d не более</p> <p>2 IT13</p> <p>2 IT14</p> <p>2 IT15</p> <p>s</p> <p>a База A должна быть расположена по возможности ближе к головке, на расстоянии не более 0,5d, и должна включать либо весь участок без резьбы, либо весь участок с резьбой, но не должна включать сбеги резьбы или скругление под головкой.</p> <p>b Буквы MD означают, что допуск относится к оси цилиндра, диаметр которого равен диаметру резьбы.</p> <p>c 3 × одновременно.</p> <p>Рисунок 26</p>					
 <p>$\Phi t(M) A(M)$</p> <p>s</p> <p>d^a</p> <p>b</p> <p>MD^b</p> <p>6 x 120°</p> <p>A</p> <p>a, b, c См. рисунок 26.</p> <p>Рисунок 27</p>	2 IT13	2 IT 14	—	s	

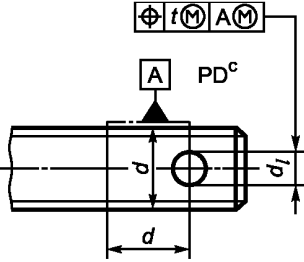
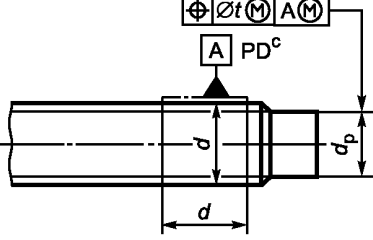
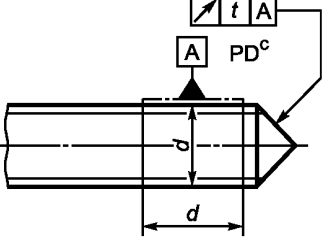
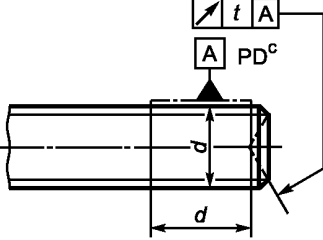
Элемент	Допуск t для изделий классов точности			Значение допуска t определяют по размерам	Примечание
	A	B	C		
 <p>а, b, c См. рисунок 26.</p> <p>Рисунок 28</p>	2 IT 13	—	—	d	
 <p>а, b, c См. рисунок 26.</p> <p>Рисунок 29</p>	2 IT 13	—	—	d	
 <p>а, b, c См. рисунок 26.</p> <p>Рисунок 30</p>	2 IT 13	—	—	d	

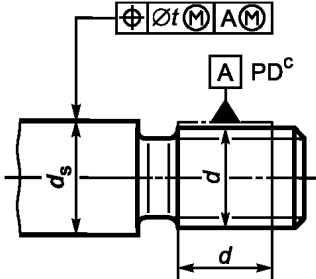
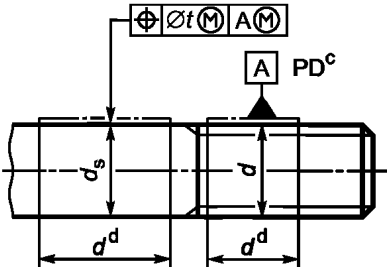
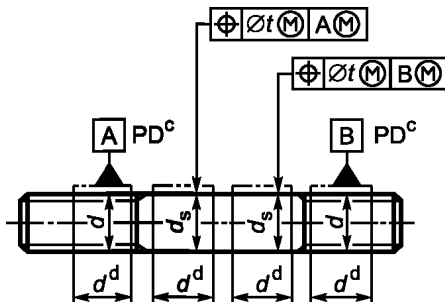
Элемент	Допуск t для изделий классов точности			Значение допуска t определяют по размерам	Примечание
	A	B	C		
 <p>b, c См. рисунок 26.</p> <p>Рисунок 31</p>	2 IT 12	—	—	d	
 <p>a, b См. рисунок 26.</p> <p>Рисунок 32</p>	2 IT 12	2 IT 13	2 IT 14	d	
 <p>a, b См. рисунок 26.</p> <p>Рисунок 33</p>	2 IT 12	2 IT 13	2 IT 14	d	

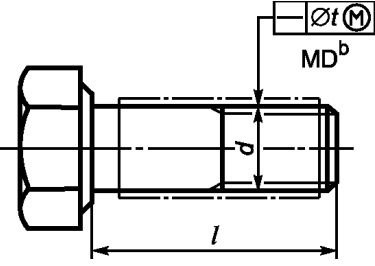
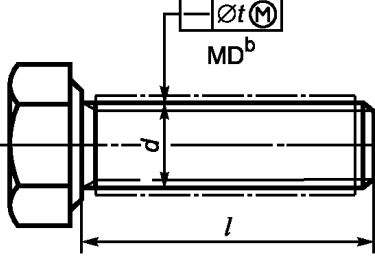
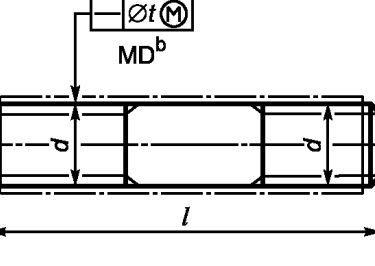
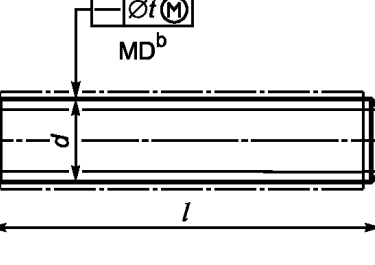
Элемент	Допуск t для изделий классов точности			Значение допуска t определяют по размерам	Примечание
	A	B	C		
 <p>а, б См. рисунок 26.</p> <p>Рисунок 34</p>	2 IT 12	2 IT 13	2 IT 14	d	
 <p>б См. рисунок 26.</p> <p>Рисунок 35</p>	2 IT 12	—	—	d	
 <p>а, б См. рисунок 26.</p> <p>Рисунок 36</p>	2 IT 13	—	—	d	

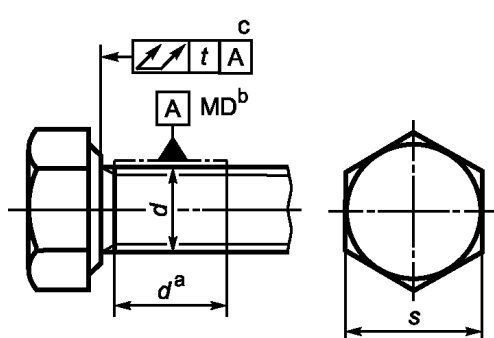
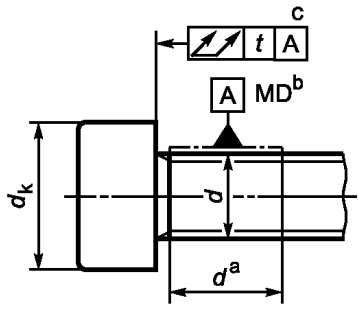
^c Соосность крестообразного шлица следует проверять с помощью наконечника калибра для измерения глубины шлица в соответствии с ISO 4757.

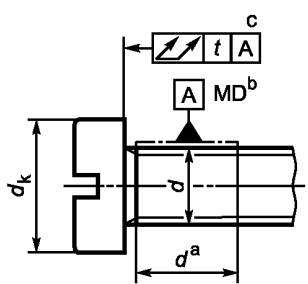
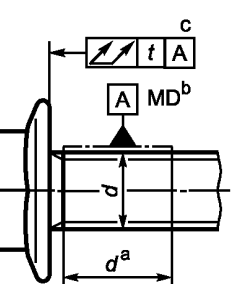
Элемент	Допуск t для изделий классов точности			Значение допуска t определяют по размерам	Примечание
	A	B	C		
 <p>а, б См. рисунок 26. с См. рисунок 36.</p> <p>Рисунок 37</p> <p>3.2.2 Другие элементы 3.2.2.1 Допуски позиционные и биения</p>	2 IT 13	—	—	d	
 <p>а, б См. рисунок 26.</p> <p>Рисунок 38</p>	2 IT 13	2 IT 14	2 IT 15	d_k	
 <p>а, б См. рисунок 26.</p> <p>Рисунок 39</p>	2 IT 13	2 IT 14	—	d_c	

Элемент	Допуск t для изделий классов точности			Значение допуска t определяют по размерам	Примечание
	A	B	C		
	2 IT13	2 IT14	2 IT15	d	
<p>^c Буквы PD означают, что допуск относится к оси цилиндра, диаметр которого равен среднему диаметру резьбы.</p> <p>Рисунок 40</p>					
	IT 13 ^d 2 IT 13 ^e	—	—	d	^d — для установочных винтов ^e — для всех других изделий
<p>^c См. рисунок 40.</p> <p>Рисунок 41</p>					
	IT13	—	—	d	
<p>^c См. рисунок 40.</p> <p>Рисунок 42</p>					
	IT13	—	—	d	
<p>^c См. рисунок 40.</p> <p>Рисунок 43</p>					

Элемент	Допуск t для изделий классов точности			Значение допуска t определяют по размерам	Примечание
	A	B	C		
 <p>^c См. рисунок 40.</p> <p>Рисунок 44</p>	2 IT13	2 IT14	2 IT15	d	
 <p>^c См. рисунок 40.</p> <p>^d Базовый элемент калибра A должен находиться как можно ближе к соответствующей части стержня, но не должен включать в себя сбеги резьбы.</p> <p>Рисунок 45</p>	IT13	IT14	IT15	d	
 <p>^c См. рисунок 40.</p> <p>^d Базовые элементы калибра A и B должны находиться как можно ближе к соответствующей части стержня, но не должны включать в себя сбеги резьбы.</p> <p>Рисунок 46</p>	IT13	IT14	—	d	

Элемент	Допуск t для изделий классов точности			Значение допуска t определяют по размерам	Примечание
	A	B	C		
<p>3.2.2.2 Допуски прямолинейности</p> 	d ≤ 8 > 8	$t = 0,002l + 0,05$ $t = 0,0025l + 0,05$	$t = 2 (0,002l + 0,05)$, если $d \leq 8$ $t = 2 (0,0025l + 0,05)$, если $d > 8$		
<p>^b См. рисунок 26. Рисунок 47</p>					
	d ≤ 8 > 8	$t = 0,002l + 0,05$ $t = 0,0025l + 0,05$	$t = 2 (0,002l + 0,05)$, если $d \leq 8$ $t = 2 (0,0025l + 0,05)$, если $d > 8$		
<p>^b См. рисунок 26. Рисунок 48</p>					
	d ≤ 8 > 8	$t = 0,002l + 0,05$ $t = 0,0025l + 0,05$	—		
<p>^b См. рисунок 26. Рисунок 49</p>					
			$t = 2 (0,002l + 0,05)$, если $d \leq 8$ $t = 2 (0,0025l + 0,05)$, если $d > 8$		
<p>^b См. рисунок 26. Рисунок 50</p>					

Элемент	Допуск t для изделий классов точности			Значение допуска t определяют по размеру d	Примечание
	A	B	C		
<p>3.2.2.3 Допуск полного биения</p>  <p>а, б См. рисунок 26. с Только до диаметра 0,8s.</p> <p>Рисунок 51</p>  <p>а, б См. рисунок 26. с Только до диаметра 0,8d_k.</p> <p>Рисунок 52</p>	0,04		1,6	<p>Для классов точности А и В допуск t определяют следующим образом:</p> <p>$t = 1,2 d \cdot \operatorname{tg} 1^\circ$, если $d \leq M39$; $t = 1,2 d \cdot \operatorname{tg} 0,5^\circ$, если $d > M39$. Для класса точности С допуск t вдвое больше</p>	
			2		
	0,08		2,5		
			3		
			3,5		
			4		
	0,15	0,3	5		
			6		
			7		
	0,17	0,34	8		
	0,21	0,42	10		
	0,25	0,50	12		
	0,29	0,58	14		
	0,34	0,68	16		
	0,38	0,76	18		
	0,42	0,84	20		
	0,46	0,92	22		
	0,50	1,00	24		
	0,57	1,14	27		
	0,63	1,26	30		
	0,69	1,38	33		
	0,76	1,52	36		
	0,82	1,64	39		
	0,44	0,88	42		
0,47	0,94	45			
0,50	1	48			
0,55	1,1	52			

Элемент	Допуск t для изделий классов точности			Значение допуска t определяют по размеру d	Примечание
	A	B	C		
	0,04	—	1,6	См. рисунки 51 и 52. Для болтов с фланцем допуски применяют к типу F и типу U	
			2		
	0,08	0,3	2,5		
			3		
			3,5		
			4		
			5		
0,15	0,34	6			
		7			
		8			
0,17	0,42	10			
0,21	0,50	12			
0,25	0,58	14			
0,29	0,68	16			
0,34	0,76	18			
0,38	0,84	20			
0,42	0,92	22			
0,46	1,00	24			
0,50	1,14	27			
0,57	1,26	30			
0,63	1,38	33			
0,69	1,52	36			
0,76	1,64	39			
0,82	0,88	42			
0,44	0,94	45			
0,47	1	48			
0,50	1,1	52			

a, b См. рисунок 26.

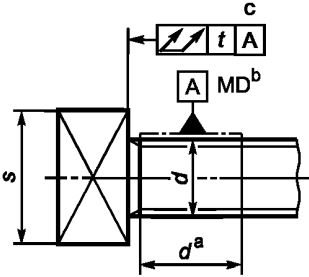
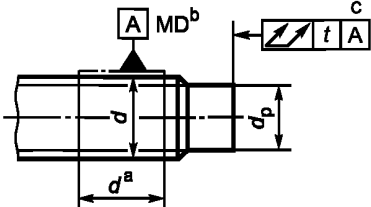
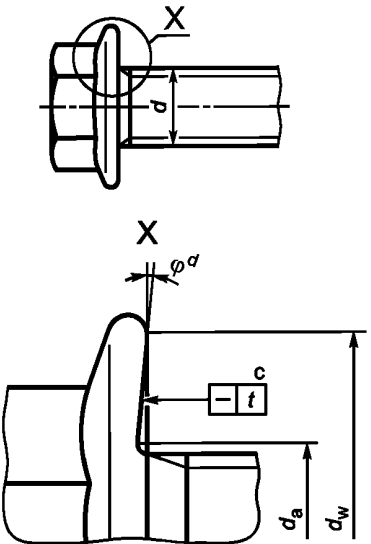
c Только до диаметра $0,8 d_k$.

Рисунок 53

a, b См. рисунок 26.

c Линия предельно удаленных точек на любой радиальной линии.

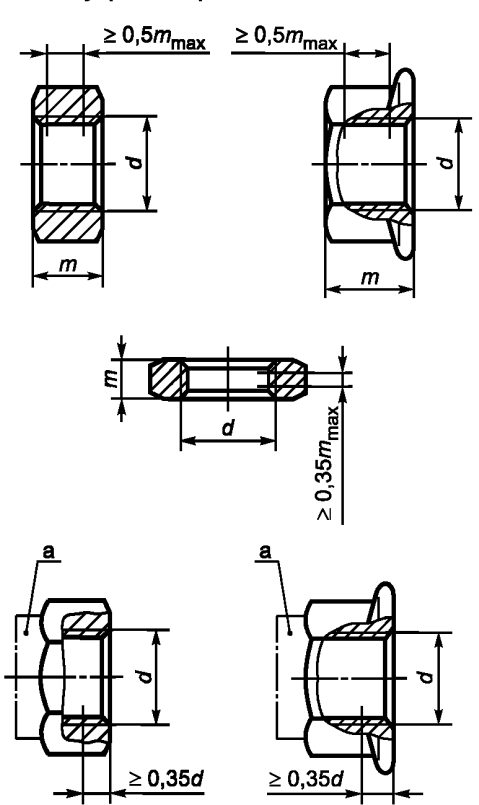
Рисунок 54

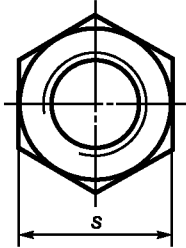
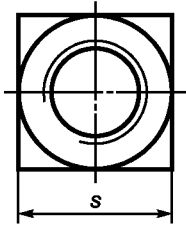
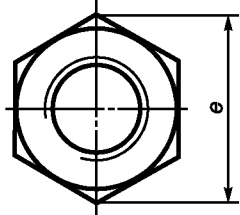
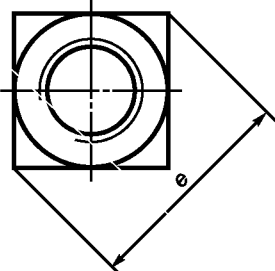
Элемент	Допуск t для изделий классов точности			Значение допуска t определяют по размерам	Примечание
	A	B	C		
 <p>а, б См. рисунок 26. в См. рисунок 51.</p> <p>Рисунок 55</p>  <p>а, б См. рисунок 26. в Только до диаметра $0,8 d_p$.</p> <p>Рисунок 56</p>	<p>Значения t должны соответствовать приведенным для рисунков 51—54</p>			<p>Размер для определения t, указанный для рисунков 51—54</p>	<p>Только для цилиндрических концов, но не для направляющих концов</p>
<p>3.2.2.4 Допустимое отклонение формы опорной поверхности</p>  <p>в Радиальные линии между $d_{a \max}$ и $d_{w \min}$. д В соответствии со стандартом на конкретное изделие.</p> <p>Рисунок 57</p>	<p>$0,005d$</p>			<p>d</p>	

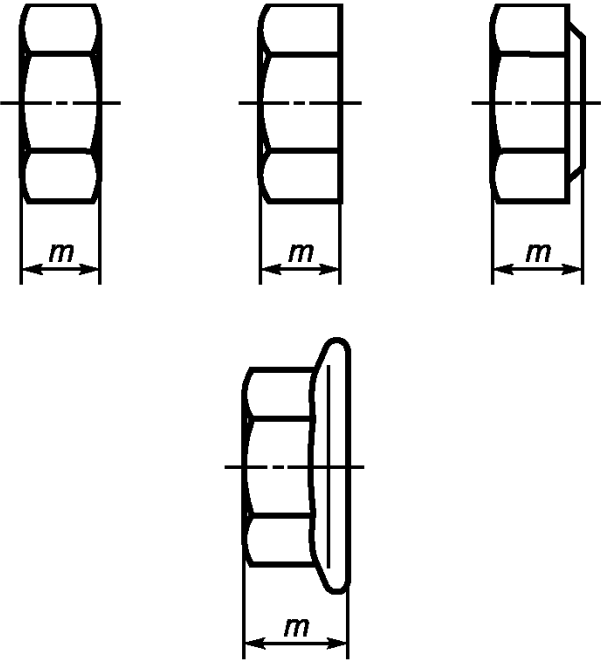
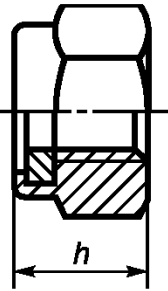
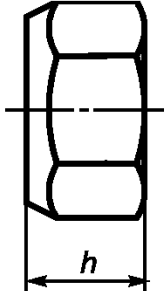
4 Допуски метрических гаек

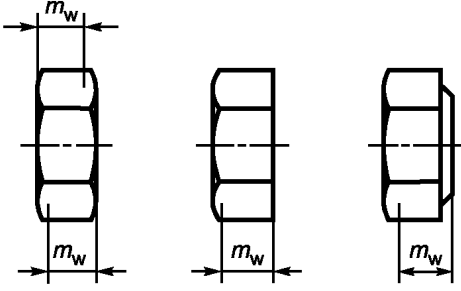
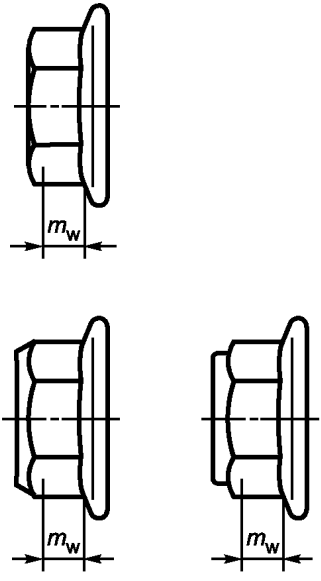
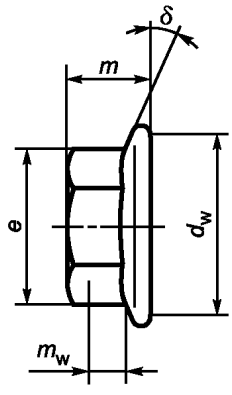
4.1 Допуски размеров

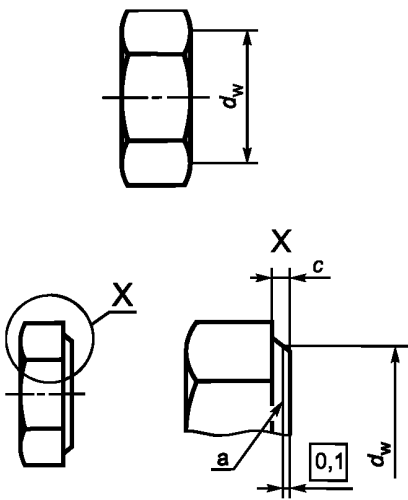
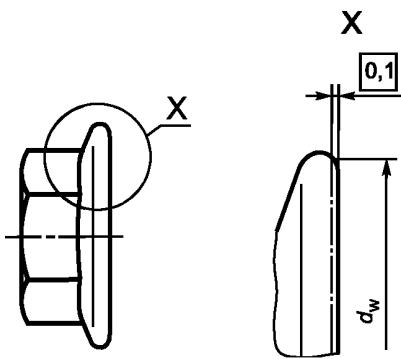
Примечание — Символы и обозначения размеров установлены в ISO 225.

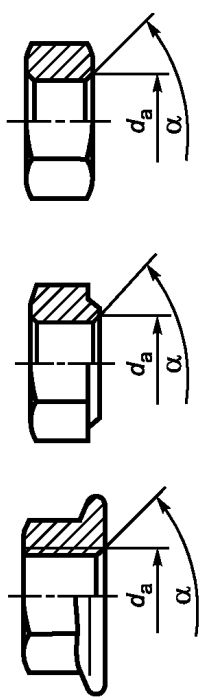
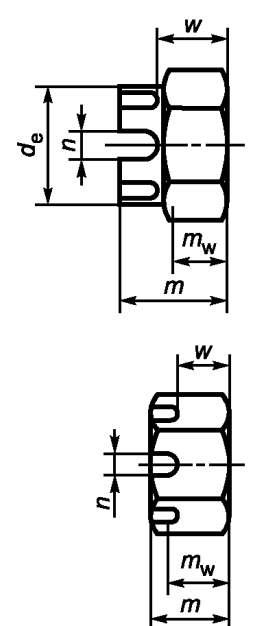
Элемент	Допуск для изделий классов точности			Примечание
	A	B	C	
4.1.1 Уровень точности Опорная поверхность, резьба Другие элементы	Точный Точный	Точный Грубый	Грубый Грубый	
4.1.2 Внутренняя резьба 	6H	6H	7H	Для некоторых изделий и покрытий в соответствующих стандартах на изделия и покрытия допускается устанавливать другие поля допусков
	Для всех гаек высотой $m \geq 0,8 d$ внутренний диаметр должен находиться в пределах установленных допусков на участке не менее $0,5 m_{\max}$ (только для размеров $\geq M3$).			
	Для всех гаек высотой $0,5 d \leq m < 0,8 d$ внутренний диаметр должен находиться в пределах установленных допусков на участке не менее $0,35 m_{\max}$.			
	Для самопорящихся гаек внутренний диаметр может превышать допуск, который установлен для высоты не более $0,35d$ от несуженого конца, не включающий стопорящий элемент			
a Профиль зависит от типа самопорящихся гаек				
Рисунок 58				

Элемент	Допуск для изделий классов точности			Примечание
	A	B	C	
<p>4.1.3 Элементы приводов 4.1.3.1 Размер под ключ</p>  <p>Рисунок 59</p>				
	<i>s</i>	Допуск	<i>s</i>	Допуск
	До 30 включ. Св. 30	h13 h14	До 18 включ. Св. 18 » 60 » » 60 » 180 » » 180	h14 h15 h16 h17
 <p>Рисунок 60</p>	См. рисунок 59	См. рисунок 59	См. рисунок 59	
<p>4.1.3.2 Диаметр описанной окружности</p>  <p>Рисунок 61</p>	$e_{\min} = 1,13 s_{\min}$			
 <p>Рисунок 62</p>	$e_{\min} = 1,3 s_{\min}$			

Элемент	Допуск для изделий классов точности			Примечание
	A	B	C	
<p>4.1.4 Другие элементы 4.1.4.1 Высота гаек</p>  <p>Рисунок 63</p>	<p>h14, если $d \leq 12$ мм; h15, если $12 \text{ мм} < d \leq 18$ мм h16, если $d > 18$ мм</p>			<p>h17</p> <p>Для прорезных и корончатых гаек см. 4.1.5.1</p>
<p>Самостопорящиеся гайки (с неметаллической вставкой)</p>  <p>Цельнометаллические шестигранные самостопорящиеся гайки</p>  <p>Рисунок 64</p>	<p>Допуск на размер h см. в стандартах на изделия</p>			

Элемент	Допуск для изделий классов точности			Примечание
	A	B	C	
<p>4.1.4.2 Высота гайки под ключ</p>  <p>Рисунок 65</p>	$m_{w\min}^a = 0,8m_{\min}$			<p>m_w определяет участок, к которому относится e_{\min}, исключая фаску или опорную шайбу, установленные в стандарте на изделия.</p> <p>Символ m_w заменяет ранее использовавшийся символ m'.</p> <p>^a Формулы для $m_{w\min}$ применяются только к изделиям, изображенным на рисунках.</p> <p>^b Контроль по приложению А стандартов на конкретные изделия</p>
 <p>Рисунок 66</p>	$m_{w\min}^b = 0,8 \left[m_{\min} - \left(x + \frac{d_{w\min} - e_{\min}}{2} \right) \operatorname{tg} \delta_{\max} \right],$ <p>где x — большее из $c_{\min} \cdot 1,25$ или $c_{\min} + 0,4$; δ — угол фланца.</p> <p>Размеры m_w^a, m, m_w и δ соответствуют стандарту ISO 225.</p> 			

Элемент	Допуск для изделий классов точности			Примечание																							
	A	B	C																								
<p>4.1.4.3 Диаметр опорной поверхности и высота опорной шайбы</p>  <p>а Базовая плоскость для d_w</p> <p>Рисунок 67</p>	<p>$d_{w \min} = s_{\min}$ — IT16, если размер под ключ < 21 мм;</p> <p>$d_{w \min} = 0,95 s_{\min}$, если размер под ключ ≥ 21 мм;</p> <p>$d_{w \max} = s_{\text{фактич.}}$</p> <table border="1"> <thead> <tr> <th rowspan="2">Диаметр резьбы, мм</th> <th colspan="2">c</th> </tr> <tr> <th>Не менее</th> <th>Не более</th> </tr> </thead> <tbody> <tr> <td>От 1,6 до 2,5 включ.</td> <td>0,10</td> <td>0,25</td> </tr> <tr> <td>Св. 2,5 » 4 »</td> <td>0,15</td> <td>0,40</td> </tr> <tr> <td>» 4 » 5 »</td> <td>0,15</td> <td>0,50</td> </tr> <tr> <td>» 6 » 14 »</td> <td>0,15</td> <td>0,60</td> </tr> <tr> <td>» 14 » 36 »</td> <td>0,20</td> <td>0,80</td> </tr> <tr> <td>» 36</td> <td>0,30</td> <td>1,0</td> </tr> </tbody> </table>			Диаметр резьбы, мм	c		Не менее	Не более	От 1,6 до 2,5 включ.	0,10	0,25	Св. 2,5 » 4 »	0,15	0,40	» 4 » 5 »	0,15	0,50	» 6 » 14 »	0,15	0,60	» 14 » 36 »	0,20	0,80	» 36	0,30	1,0	<p>Требования применяются к обеим сторонам симметричных деталей.</p>
Диаметр резьбы, мм	c																										
	Не менее	Не более																									
От 1,6 до 2,5 включ.	0,10	0,25																									
Св. 2,5 » 4 »	0,15	0,40																									
» 4 » 5 »	0,15	0,50																									
» 6 » 14 »	0,15	0,60																									
» 14 » 36 »	0,20	0,80																									
» 36	0,30	1,0																									
 <p>Рисунок 68</p>	<p>$d_{w \min}$ для шестигранных гаек с фланцем определяют в стандартах на конкретные изделия</p>																										

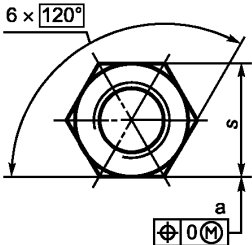
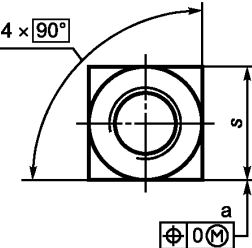
Элемент	Допуск для изделий классов точности			Примечание																				
	A	B	C																					
 <p>α равно 90° — 120°.</p> <p>Рисунок 69</p>	$d_{a \max} = 1,15 d$, если $d \leq 5$ мм; $d_{a \max} = d + 0,75$, если $5 \text{ мм} < d \leq 8$ мм; $d_{a \max} = 1,08 d$, если $d > 8$ мм; $d_{a \min} = d$ для всех размеров			Требования применяются к обеим сторонам симметричных деталей																				
<p>4.1.5 Специальные детали 4.1.5.1 Прорезные гайки, корончатые гайки</p>  <p>Рисунок 70</p>	<table border="1"> <tr> <td>d_e</td> <td>h14</td> <td>h15</td> <td>h16</td> </tr> <tr> <td>m</td> <td>h14</td> <td>h15</td> <td>h17</td> </tr> <tr> <td>n</td> <td>H14</td> <td>H14</td> <td>H15</td> </tr> <tr> <td>w</td> <td>h14</td> <td>h15</td> <td>h17</td> </tr> <tr> <td>m_w</td> <td colspan="3">см. m_w — значения для шестигранных гаек типа 1 (см. ISO 4032)</td> </tr> </table>	d_e	h14	h15	h16	m	h14	h15	h17	n	H14	H14	H15	w	h14	h15	h17	m_w	см. m_w — значения для шестигранных гаек типа 1 (см. ISO 4032)					
d_e	h14	h15	h16																					
m	h14	h15	h17																					
n	H14	H14	H15																					
w	h14	h15	h17																					
m_w	см. m_w — значения для шестигранных гаек типа 1 (см. ISO 4032)																							

4.2 Геометрические допуски

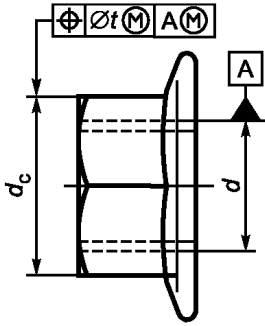
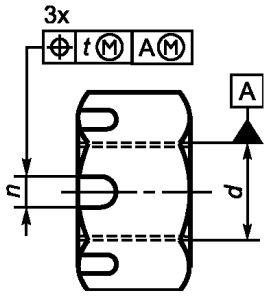
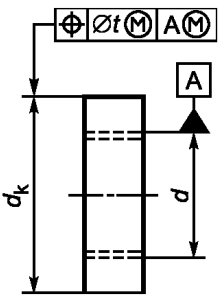
В соответствии с ISO 1101 и ISO 2692 допуски, установленные на рисунках 71—83, необязательно предполагают использование особых методов изготовления, измерений или контроля размеров.

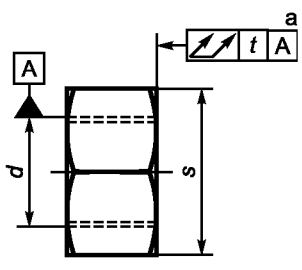
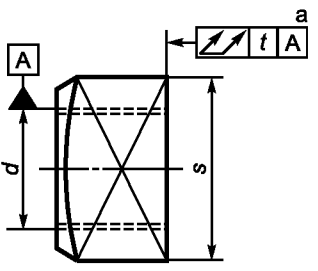
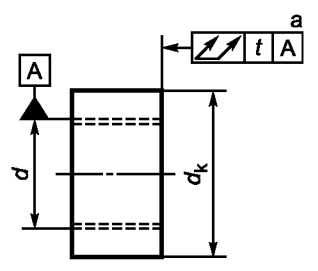
Если резьбу гайки используют как базу, средний диаметр резьбы следует рассматривать как отсчетный диаметр.

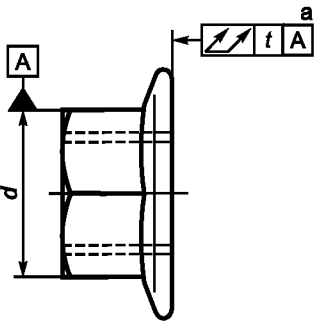
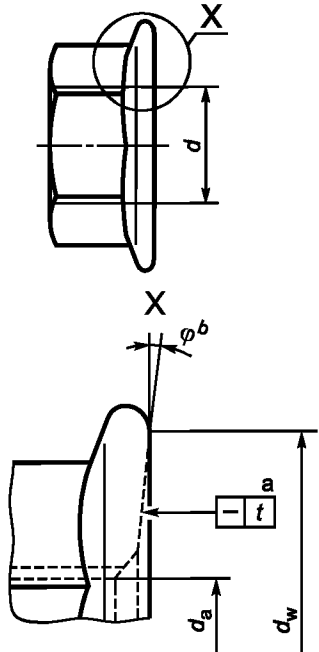
В соответствии с ISO 2692 применяют требование максимума материала.

Элемент	Допуск t для изделий классов точности			Примечание
	A	B	C	
<p>4.2.1 Элементы приводов 4.2.1.1 Допуски формы</p>  <p>a 3 × одновременно.</p> <p>Рисунок 71</p>  <p>a_2 × одновременно.</p> <p>a 2 × одновременно.</p> <p>Рисунок 72</p>				

Элемент	Допуск t для изделий классов точности			Значение допуска t определяют по размерам	Примечание
	A	B	C		
<p>4.2.1.2 Позиционные допуски</p> <p>a 3 × одновременно.</p> <p>Рисунок 73</p>	2 IT 13	2 IT 14	2 IT 15	s	
<p>a 3 × одновременно.</p> <p>Рисунок 74</p>	2 IT 13	2 IT 14	—	s	
<p>a 2 × одновременно.</p> <p>Рисунок 75</p>	2 IT 13	2 IT 14	2 IT 15	s	

Элемент	Допуск t для изделий классов точности			Значение допуска t определяют по размерам	Примечание
	A	B	C		
<p>4.2.2 Другие элементы 4.2.2.1 Позиционные допуски</p>  <p>Рисунок 76</p>	2 IT 14	2 IT 15	—	d_c	
 <p>Рисунок 77</p>	2 IT 13	2 IT 14	2 IT 15	d	
 <p>Рисунок 78</p>	2 IT 13	2 IT 14	—	d_k	

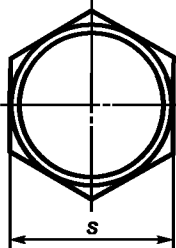
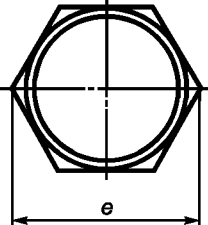
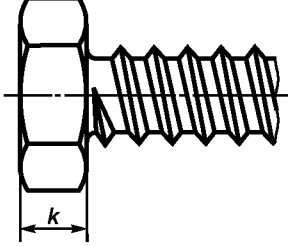
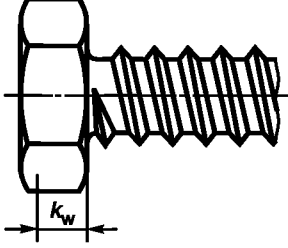
Элемент	Допуск t для изделий классов точности			Значение допуска t определяются по размеру d	Примечание
	A	B	C		
<p>4.2.2.2 Допуск полного биения</p>  <p>^a Только до диаметра $0,8s$.</p> <p>Рисунок 79</p>  <p>^a Только до диаметра $0,8s$.</p> <p>Рисунок 80</p>  <p>^a Только до диаметра $0,8d_k$.</p> <p>Рисунок 81</p>	0,04			1,6	Для симметричных деталей требования применяются к обеим сторонам
				2	
	0,08		—	2,5	
				3	
				3,5	
				4	
	0,15	0,3		5	
				6	
				7	
	0,17	0,34		8	
	0,21	0,42		10	
	0,25	0,50		12	
	0,29	0,58		14	
	0,34	0,68		16	
	0,38	0,76		18	
	0,42	0,84		20	
	0,46	0,92		22	
	0,50	1		24	
	0,57	1,14		27	
	0,63	1,26		30	
0,69	1,38		33		
0,76	1,52		36		
0,82	1,64		39		
0,44	0,88		42		
0,47	0,94		45		
0,50	1		48		
0,55	1,1		52		

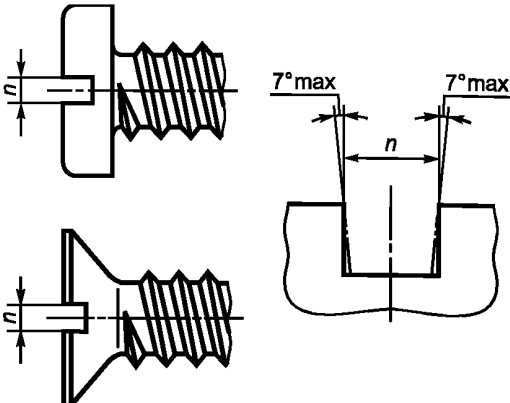
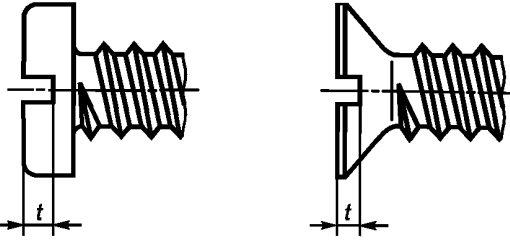
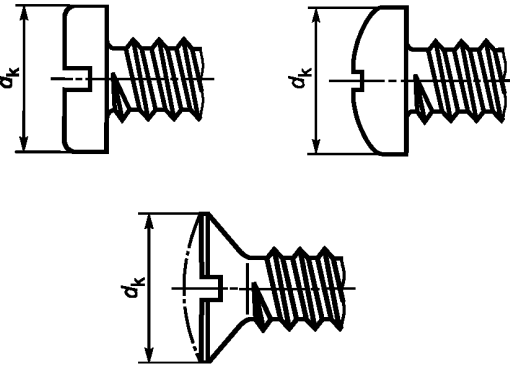
Элемент	Допуск t для изделий классов точности			Примечание
	A	B	C	
 <p>^a Линия предельно удаленных точек на любой радиальной линии</p> <p>Рисунок 82</p>	<p>Значения t должны соответствовать приведенным для рисунков 79, 80 и 81</p>			
<p>4.2.2.3 Допустимое отклонение формы опорной поверхности</p>  <p>^a Радиальные линии между $d_{a \max}$ и $d_{w \min}$. ^b В соответствии со стандартом на конкретное изделие.</p> <p>Рисунок 83</p>	<p>0,005 d</p>			

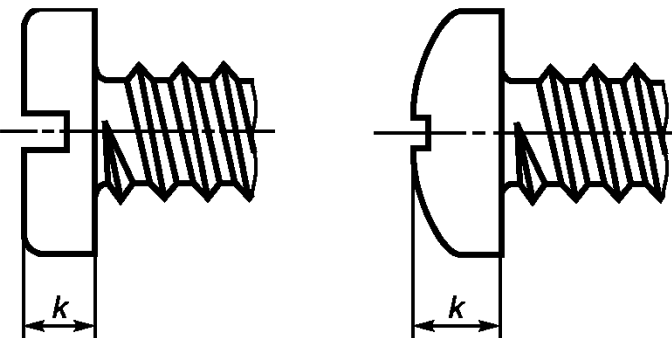
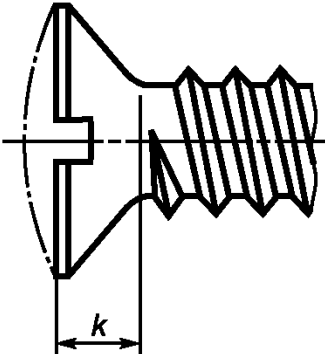
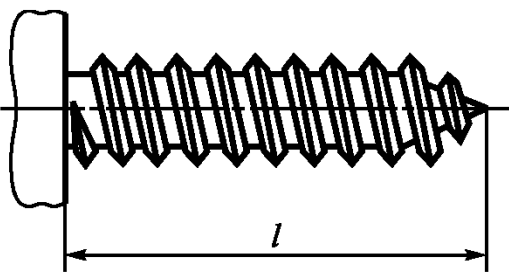
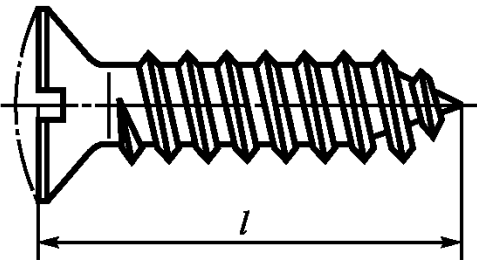
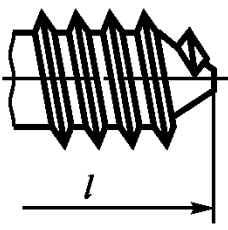
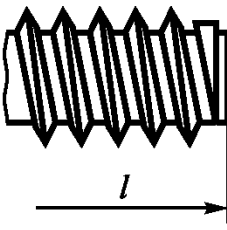
5 Допуски самонарезающих винтов

5.1 Допуски размеров. Класс точности А

Примечание — Символы и обозначения — по ISO 225.

Элемент	Допуск	Примечание
<p>5.1.1 Резьба 5.1.2 Элементы приводов 5.1.2.1 Наружные 5.1.2.1.1 Размер под ключ</p>  <p>Рисунок 84</p>	<p>По ISO 1478</p> <p>h13</p>	
<p>5.1.2.1.2 Диаметр описанной окружности</p>  <p>Рисунок 85</p>	<p>$e_{\min} = 1,12 s_{\min}$</p>	
<p>5.1.2.1.3 Высота головки</p>  <p>Рисунок 86</p>	<p>По ISO 1479</p>	<p>Для самонарезающих винтов с шестигранной головкой с фланцем и с шестигранной головкой с буртиком, см. ISO 10509 и ISO 7053, соответственно.</p>
<p>5.1.2.1.4 Высота участка головки под ключ</p>  <p>Рисунок 87</p>	<p>$k_{w \min} = 0,7 k_{\min}$</p>	<p>Для самонарезающих винтов с шестигранной головкой с фланцем и с шестигранной головкой с буртиком, см. ISO 7053 и ISO 10509, соответственно.</p> <p>Символ k_w заменяет ранее использовавшийся символ k'</p>

Элемент	Допуск	Примечание								
<p>5.1.2.2 Внутренние 5.1.2.2.1 Ширина шлицев</p>  <p>Рисунок 88</p>	<table border="1"> <thead> <tr> <th>n</th> <th>Допуск^а</th> </tr> </thead> <tbody> <tr> <td>≤ 1</td> <td>+0,20 +0,06</td> </tr> <tr> <td>$> 1 \leq 3$</td> <td>+0,31 +0,06</td> </tr> <tr> <td>$> 3 \leq 6$</td> <td>+0,37 +0,07</td> </tr> </tbody> </table>	n	Допуск ^а	≤ 1	+0,20 +0,06	$> 1 \leq 3$	+0,31 +0,06	$> 3 \leq 6$	+0,37 +0,07	<p>^а Поля допусков: С13, если $n \leq 1$; С14, если $n > 1$</p>
n	Допуск ^а									
≤ 1	+0,20 +0,06									
$> 1 \leq 3$	+0,31 +0,06									
$> 3 \leq 6$	+0,37 +0,07									
<p>5.1.2.2.2 Глубина шлицев</p>  <p>Рисунок 89</p>	<p>Глубина шлицев устанавливается в стандартах на конкретные изделия</p>									
<p>5.1.2.2.3 Крестообразные шлицы</p>	<p>Допуски всех размеров, за исключением глубины шлица, установлены в ISO 4757. Глубину устанавливают в стандарте на конкретное изделие</p>									
<p>5.1.2.2.4 Звездообразное углубление</p>	<p>Все размеры, за исключением глубины углубления, установлены в ISO 10664. Глубину устанавливают в стандарте на конкретное изделие</p>									
<p>5.1.3 Другие элементы 5.1.3.1 Диаметры головок</p>  <p>Рисунок 90</p>	<p>h14</p>	<p>Комплексный контроль диаметра и высоты потайной головки винтов в соответствии с ISO 7721</p>								

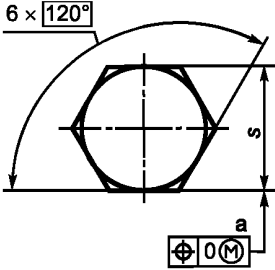
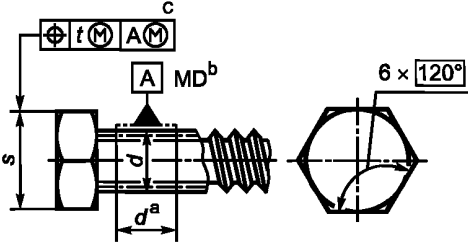
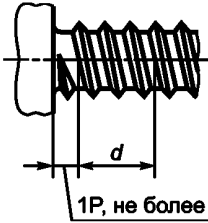
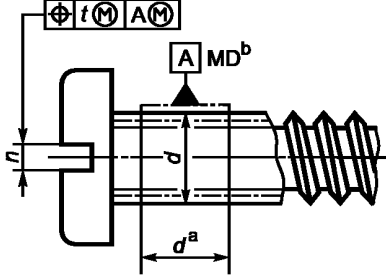
Элемент	Допуск	Примечание																		
<p>5.1.3.2 Высота головки</p>  <p>Рисунок 91</p>	<p>h14</p>																			
 <p>Рисунок 92</p> <p>5.1.3.3 Длина</p> 	<p>Для винтов с потайной головкой значение k определяют в стандартах на конкретное изделие только как максимальное значение</p>	<p>Комплексный контроль диаметра и высоты потайной головки винтов — в соответствии с ISO 7721</p>																		
 <p>Тип С</p>  <p>Тип R</p>  <p>Тип F</p> <p>Рисунок 93</p>	<table border="1"> <thead> <tr> <th colspan="2" data-bbox="999 1754 1549 1825">Типы С и R</th> </tr> <tr> <th data-bbox="999 1825 1270 1893">l</th> <th data-bbox="1270 1825 1549 1893">Допуск</th> </tr> </thead> <tbody> <tr> <td data-bbox="999 1893 1270 2003">≤ 25</td> <td data-bbox="1270 1893 1549 2003">$\pm 0,8$</td> </tr> <tr> <td data-bbox="999 2003 1270 2050">> 25</td> <td data-bbox="1270 2003 1549 2050">$\pm 1,3$</td> </tr> </tbody> </table> <table border="1"> <thead> <tr> <th colspan="2" data-bbox="999 2196 1549 2255">Тип F</th> </tr> <tr> <th data-bbox="999 2255 1270 2329">l</th> <th data-bbox="1270 2255 1549 2329">Допуск</th> </tr> </thead> <tbody> <tr> <td data-bbox="999 2329 1270 2433">≤ 19</td> <td data-bbox="1270 2329 1549 2433">0 -0,8</td> </tr> <tr> <td data-bbox="999 2433 1270 2537">$> 19 \leq 38$</td> <td data-bbox="1270 2433 1549 2537">0 -1,3</td> </tr> <tr> <td data-bbox="999 2537 1270 2644">> 38</td> <td data-bbox="1270 2537 1549 2644">0 -1,5</td> </tr> </tbody> </table>	Типы С и R		l	Допуск	≤ 25	$\pm 0,8$	> 25	$\pm 1,3$	Тип F		l	Допуск	≤ 19	0 -0,8	$> 19 \leq 38$	0 -1,3	> 38	0 -1,5	
Типы С и R																				
l	Допуск																			
≤ 25	$\pm 0,8$																			
> 25	$\pm 1,3$																			
Тип F																				
l	Допуск																			
≤ 19	0 -0,8																			
$> 19 \leq 38$	0 -1,3																			
> 38	0 -1,5																			

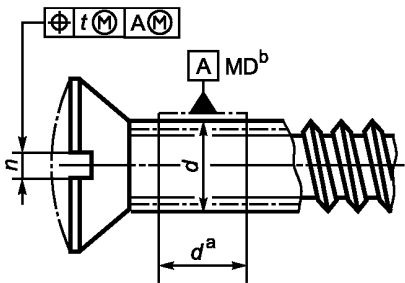
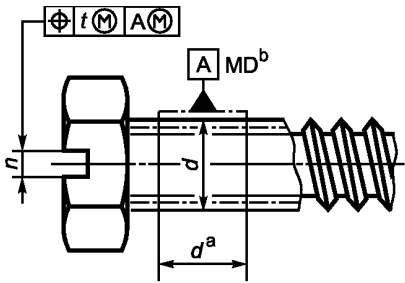
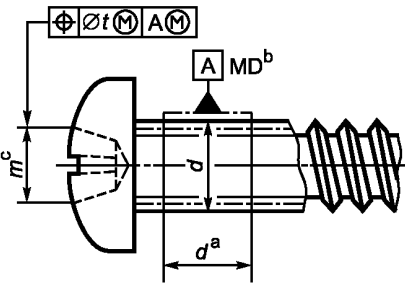
5.2 Геометрические допуски. Класс точности А

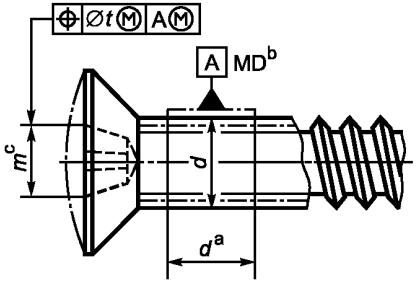
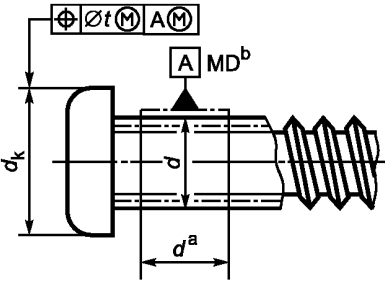
В соответствии с ISO 1101 и ISO 2692 допуски формы и расположения поверхностей, установленные на рисунках 94—104, необязательно предполагают использование особых методов изготовления, измерений или контроля размеров.

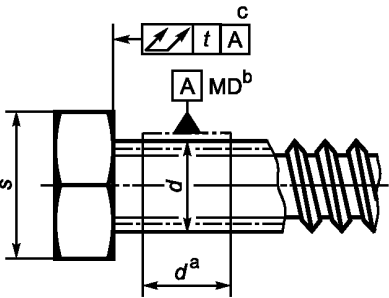
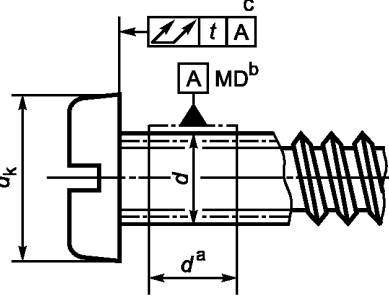
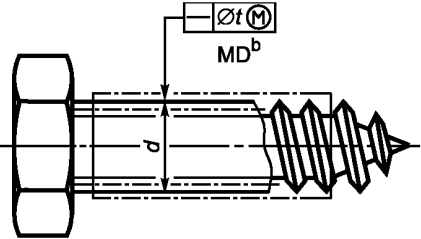
Если резьбу самонарезающих винтов указывают либо как базу, либо как элемент для установления допуска, ось следует определять по наружному диаметру резьбы.

В соответствии с ISO 2692 применяют требование максимума материала.

Элемент	Допуск t	Значение допуска t определяют по размерам	Примечание
<p>5.2.1 Элементы приводов 5.2.1.1 Допуск формы</p>  <p>$6 \times 120^\circ$</p> <p>s</p> <p>a</p> <p>$\oplus 0 \text{ (M)}$</p> <p>^a 3 × одновременно.</p> <p>Рисунок 94</p>			
<p>5.2.1.2 Допуски позиционные</p>  <p>$\oplus t \text{ (M)} \text{ A (M)}$</p> <p>$s$</p> <p>$d^a$</p> <p>$6 \times 120^\circ$</p> <p>^a База А должна быть расположена по возможности ближе к головке, на расстоянии не более 1P, и не должна включать сбеги резьбы или скругление под головкой.</p> <p>^b Буквы MD означают, что допуск применяют относительно оси цилиндра, определяемой по наружному диаметру резьбы в соответствии с ISO 1101.</p> <p>^c 3 × одновременно.</p> <p>Рисунок 95</p>	2 IT 13	s	 <p>d</p> <p>1P, не более</p>
 <p>$\oplus t \text{ (M)} \text{ A (M)}$</p> <p>$d^a$</p> <p>^{a, b} См. рисунок 95.</p> <p>Рисунок 96</p>	2 IT 12	d	

Элемент	Допуск t	Значение допуска t определяют по размерам	Примечание
 <p data-bbox="223 679 431 711">a, b См. рисунок 95</p> <p data-bbox="386 738 508 770">Рисунок 97</p>	2 IT 12	d	
 <p data-bbox="254 1153 454 1185">a, b См. рисунок 95.</p> <p data-bbox="223 1229 431 1262">a, b См. рисунок 95</p> <p data-bbox="386 1288 508 1321">Рисунок 98</p>	2 IT 12	d	
 <p data-bbox="223 1720 431 1753">a, b См. рисунок 95.</p> <p data-bbox="192 1775 1419 1830">^c Соосность крестообразного шлица следует проверять с помощью наконечника калибра для измерения глубины шлица в соответствии с ISO 4757.</p> <p data-bbox="386 1856 508 1889">Рисунок 99</p>	2 IT 13	d	

Элемент	Допуск t	Значение допуска t определяют по размерам	Примечание
 <p>а, б См. рисунок 95. с См. рисунок 99.</p> <p>Рисунок 100</p>	2 IT 13	d	
<p>5.2.2 Другие элементы 5.2.2.1 Допуск расположения поверхностей</p>  <p>а, б См. рисунок 95.</p> <p>Рисунок 101</p>	2 IT 13	d_k	

Элемент	Допуск t	Значение допуска t определяют по размерам	Примечание																				
<p>5.2.2.2 Полное биение</p>  <p>а, б См. рисунок 95. с Только до диаметра $0,8s$.</p> <p>Рисунок 102</p>  <p>а, б См. рисунок 95. с Только до диаметра $0,8d_k$.</p> <p>Рисунок 103</p>	<table border="1"> <thead> <tr> <th>d</th> <th>t</th> </tr> </thead> <tbody> <tr><td>ST2,2</td><td>0,08</td></tr> <tr><td>ST2,9</td><td>0,16</td></tr> <tr><td>ST3,5</td><td>0,16</td></tr> <tr><td>ST4,2</td><td>0,16</td></tr> <tr><td>ST4,8</td><td>0,3</td></tr> <tr><td>ST5,5</td><td>0,3</td></tr> <tr><td>ST6,3</td><td>0,3</td></tr> <tr><td>ST8</td><td>0,34</td></tr> <tr><td>ST9,5</td><td>0,42</td></tr> </tbody> </table>	d	t	ST2,2	0,08	ST2,9	0,16	ST3,5	0,16	ST4,2	0,16	ST4,8	0,3	ST5,5	0,3	ST6,3	0,3	ST8	0,34	ST9,5	0,42	d	<p>Допуск t вычисляют по формуле</p> $t \approx 1,2 d \cdot \operatorname{tg} 2^\circ$
d	t																						
ST2,2	0,08																						
ST2,9	0,16																						
ST3,5	0,16																						
ST4,2	0,16																						
ST4,8	0,3																						
ST5,5	0,3																						
ST6,3	0,3																						
ST8	0,34																						
ST9,5	0,42																						
<p>5.2.2.3 Прямолинейность</p>  <p>б См. рисунок 95.</p> <p>Рисунок 104</p>	$t = 0,003l + 0,05$	—	<p>Для $l \leq 20d$</p>																				

Приложение А
(справочное)

Допуски

Числовые значения допусков для квалитетов IT приведены в таблице А.1, а предельные отклонения для валов и отверстий приведены в таблицах А.2 и А.3 соответственно. Эти значения допусков соответствуют установленным в ISO 286-1 и ISO 286-2.

Т а б л и ц а А.1 — Числовые значения допусков для квалитетов IT на размеры до 500 мм

В миллиметрах

Номинальный размер		Квалитеты					
		IT12	IT13	IT14	IT15	IT16	IT17
свыше	до	Допуски					
—	3	0,1	0,14	0,25	0,4	0,6	1
3	6	0,12	0,18	0,3	0,48	0,75	1,2
6	10	0,15	0,22	0,36	0,58	0,9	1,5
10	18	0,18	0,27	0,43	0,7	1,1	1,8
18	30	0,21	0,33	0,52	0,84	1,3	2,1
30	50	0,25	0,39	0,62	1	1,6	2,5
50	80	0,3	0,46	0,74	1,2	1,9	3
80	120	0,35	0,54	0,87	1,4	2,2	3,5
120	180	0,4	0,63	1	1,6	2,5	4
180	250	0,46	0,72	1,15	1,85	2,9	4,6
250	315	0,52	0,81	1,3	2,1	3,2	5,2
315	400	0,57	0,89	1,4	2,3	3,6	5,7
400	500	0,63	0,97	1,55	2,5	4	6,3

Номинальный размер		Предельное отклонение при допусках								
свыше	до	h13	h14	h15	h16	h17	j _s 14	j _s 15	j _s 16	j _s 17
—	3	0 -0,14	0 -0,25	0 -0,4	0 -0,6	0 -1	±0,125	±0,2	±0,3	±0,5
3	6	0 -0,18	0 -0,3	0 -0,48	0 -0,75	0 -1,2	±0,15	±0,24	±0,375	±0,6
6	10	0 -0,22	0 -0,36	0 -0,58	0 -0,9	0 -1,5	±0,18	±0,29	±0,45	±0,75
10	18	0 -0,27	0 -0,43	0 -0,7	0 -1,1	0 -1,8	±0,215	±0,35	±0,55	±0,9
18	30	0 -0,33	0 -0,52	0 -0,84	0 -1,3	0 -2,1	±0,26	±0,42	±0,65	±1,05
30	50	0 -0,39	0 -0,62	0 -1	0 -1,6	0 -2,5	±0,31	±0,5	±0,8	±1,25
50	80	0 -0,46	0 -0,74	0 -1,2	0 -1,9	0 -3,0	±0,37	±0,6	±0,95	±1,5
80	120	0 -0,54	0 -0,87	0 -1,4	0 -2,2	0 -3,5	±0,435	±0,7	±1,1	±1,75
120	180	0 -0,63	0 -1	0 -1,6	0 -2,5	0 -4	±0,5	±0,8	±1,25	±2
180	250	0 -0,72	0 -1,15	0 -1,85	0 -2,9	0 -4,6	±0,575	±0,925	±1,45	±2,3
250	315	0 -0,81	0 -1,3	0 -2,1	0 -3,2	0 -5,2	±0,65	±1,05	±1,6	±2,6
315	400	0 -0,89	0 -1,4	0 -2,3	0 -3,6	0 -5,7	±0,7	±1,15	±1,8	±2,85
400	500	0 -0,97	0 -1,55	0 -2,5	0 -4	0 -6,3	±0,775	±1,25	±2	±3,15

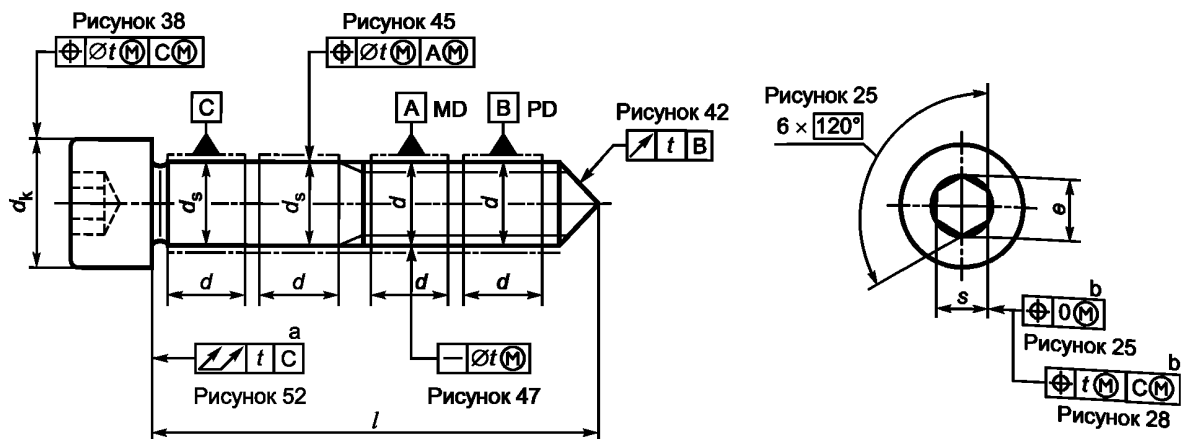
Таблица А.3 — Предельные отклонения для отверстий

В миллиметрах

Номинальный размер		Предельное отклонение при допусках													
свыше	до	C13	C14	D9	D10	D11	D12	EF8	E11	E12	H14	H15	JS9	K9	
	3	+0,2 +0,06	+0,31 +0,06	+0,045 +0,02	+0,06 +0,02	+0,08 +0,02	+0,12 +0,02	+0,024 +0,01	+0,074 +0,014	+0,114 +0,014	+0,25 0	+0,4 0	±0,012	0 -0,025	
3	6	+0,25 +0,07	+0,37 +0,07	+0,06 +0,03	+0,078 +0,03	+0,105 +0,03	+0,15 +0,03	+0,032 +0,014	+0,095 +0,02	+0,14 +0,02	+0,3 0	+0,48 0	±0,015	0 -0,03	
6	10					+0,13 +0,04	+0,19 +0,04	+0,04 +0,018	+0,115 +0,025	+0,175 +0,025	+0,36 0	+0,58 0	±0,018	0 -0,036	
10	18						+0,23 +0,05		+0,142 +0,031	+0,212 +0,032	+0,43 0	+0,7 0			
18	30						+0,275 +0,065				+0,52 0	+0,84 0			
30	50						+0,33 +0,08				+0,62 0	+1 0			
50	80						+0,04 +0,1				+0,74 0	+1,2 0			
80	120						+0,47 +0,12				+0,87 0	+1,4 0			
120	180										+1 0	+1,6 0			
180	250										+1,15 0	+1,85 0			
250	315										+1,3 0	+2,1 0			
315	400										+1,4 0	+2,3 0			
400	500										+1,55 0	+2,5 0			

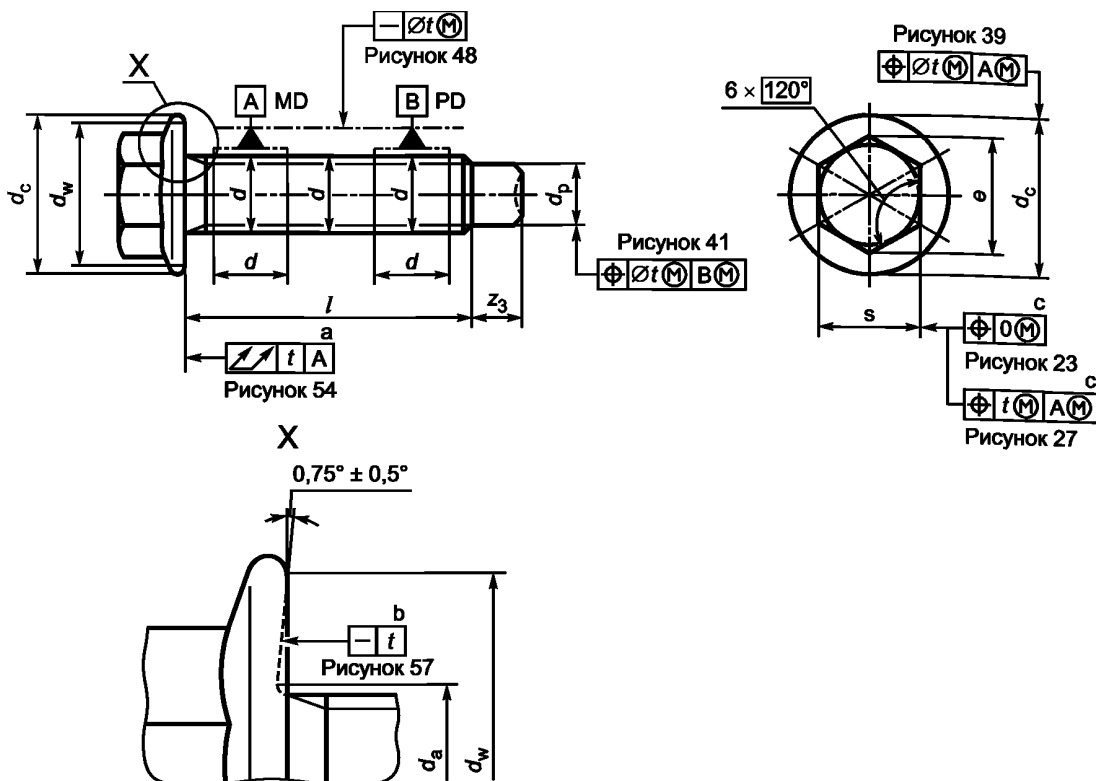
Приложение В
(справочное)

Примеры крепежных изделий с размерами и допусками



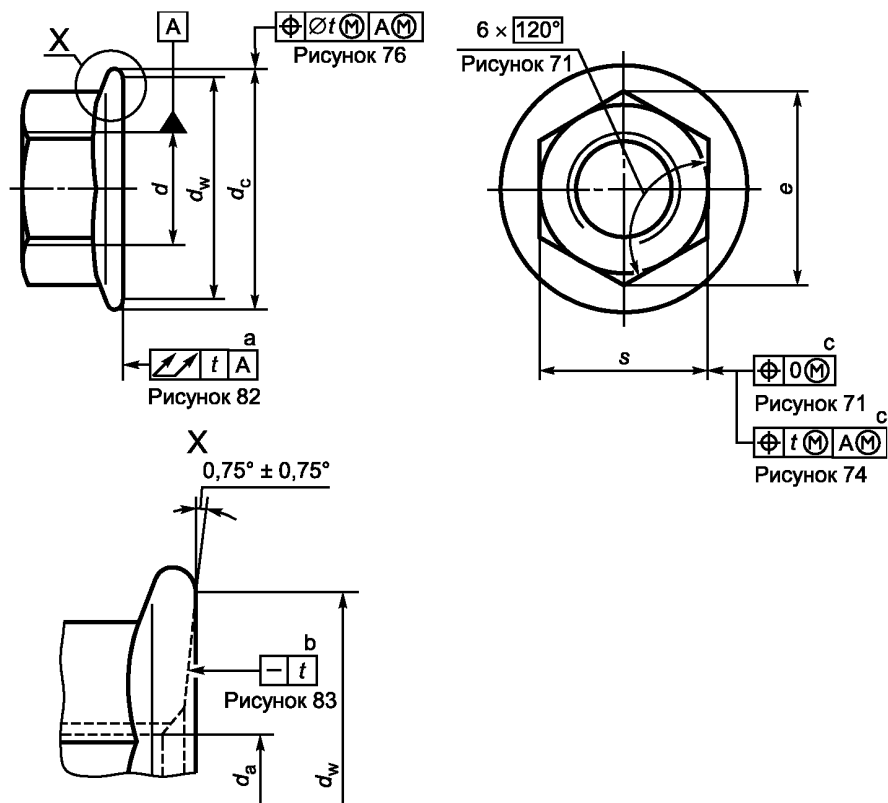
^a Только до диаметра $0,8 d_k$.
^b 3 × одновременно.

Рисунок В.1 — Винт с цилиндрической головкой с шестигранным углублением под ключ с гладкой частью стержня и коническим концом



^a Линия предельно удаленных точек на любой радиальной линии.
^b Радиальные линии между $d_{a \max}$ и $d_{w \min}$.
^c 3 × одновременно.

Рисунок В.2 — Болт с шестигранной головкой с фланцем и направляющим концом



^a Линия предельно удаленных точек на любой радиальной линии.

^b Радиальные линии между $d_{a \max}$ и $d_{w \min}$.

^c 3 × одновременно.

Рисунок В.3 — Шестигранная гайка с фланцем

Приложение С
(справочное)

Примеры калибров и других измерительных устройств

С.1 Применение

В данном приложении приведены примеры калибров и других измерительных устройств, с помощью которых можно проверить, выполняются ли допуски, установленные в настоящем стандарте.

Резьба калибров и измерительных устройств должна отвечать требованиям, предъявляемым к ГО-калибрам (проходным калибрам). Направляющие должны иметь такую точность, чтобы ошибки при контроле, связанные с ними, были бы пренебрежимо малыми по сравнению с допуском t на изделие (например, менее 10 % от t).

Если база не связана с требованиями максимума материала, обозначаемыми как \textcircled{M} , применяют следующие правила:

- когда базой является наружная резьба, ось наружного диаметра MD или ось среднего диаметра PD считается базой, как установлено в настоящем стандарте. Когда базой является наружный диаметр, деталь может быть закреплена в трехкулачковом патроне;

- когда базой является внутренняя резьба, в примерах данного приложения гайку затягивают с использованием конической пружинной шайбы. Другая возможность состоит в использовании для этой цели конической оправки с резьбой;

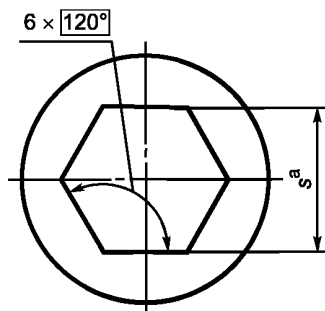
- когда базой является цилиндрический стержень или резьба самонарезающего винта, то они могут быть закреплены в трехкулачковом патроне независимо от определяемого размера.

С.2 Калибры и другие измерительные устройства

Примечание — Все калибры, представленные в настоящем приложении, являются калибрами ГО. Диаметр d_g выбирает изготовитель калибра.

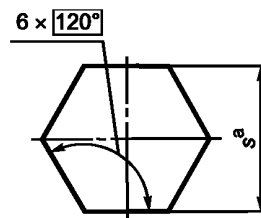
Калибры и измерительные устройства, представленные в настоящем приложении, предназначены для проверки геометрических допусков, установленных в 3.2, 4.2 и 5.2.

Каждый калибр или измерительное устройство относится к одному или нескольким рисункам в основной части настоящего стандарта с тем, чтобы было понятно, какой допуск контролируют соответствующим калибром или измерительным устройством.



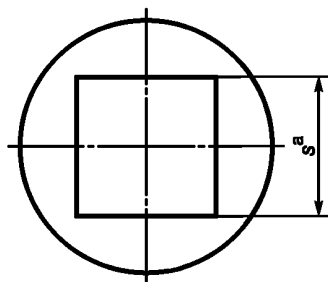
^a Размер максимума материала.

Рисунок С.1 — Калибр для проверки допуска формы, установленного на рисунках 23, 71 и 94



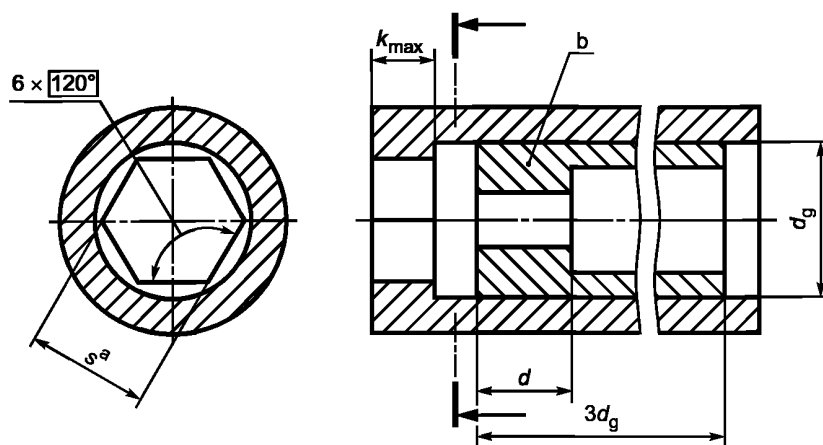
^a Размер максимума материала.

Рисунок С.2 — Калибр для проверки допуска формы, установленного на рисунке 25



^a Размер максимума материала.

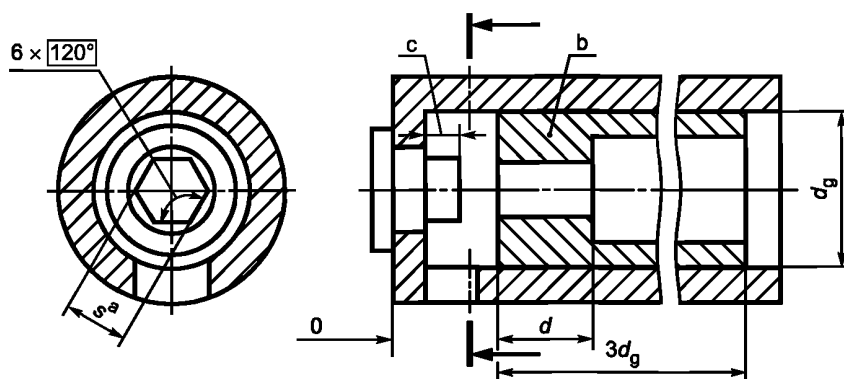
Рисунок С.3 — Калибр для проверки допуска формы, установленного на рисунках 24 и 72



^a Размер максимума материала плюс t .

^b Калибр GO с отверстием, соответствующим размеру максимума материала контролируемого изделия.

Рисунок С.4 — Калибр для проверки позиционного допуска, установленного на рисунках 26, 27 и 95

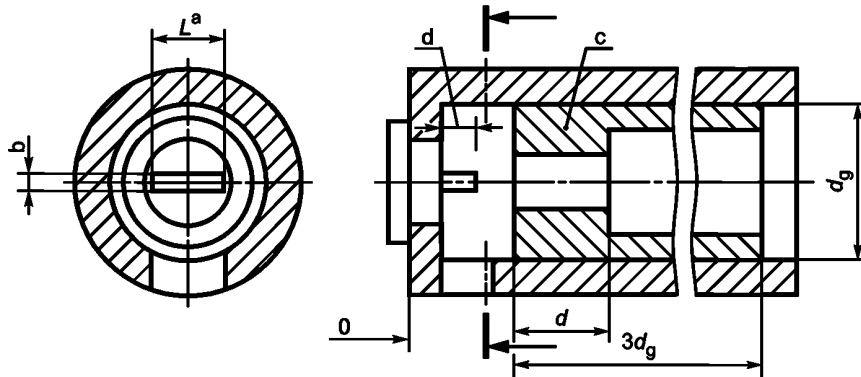


^a Размер максимума материала минус t .

^b Калибр GO с отверстием, соответствующим размеру максимума материала контролируемого изделия.

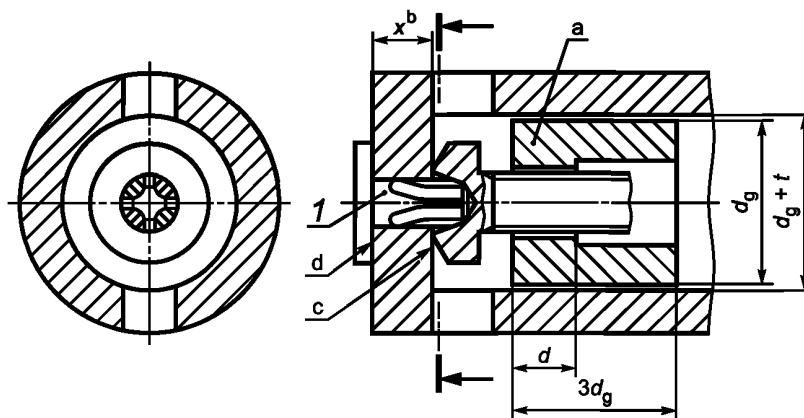
^c Минимальная глубина углубления.

Рисунок С.5 — Калибр для проверки позиционного допуска, установленного на рисунках 28—31



- a $L > s$ (см. рисунки 32 и 98); $L > d_k$ (см. рисунки 33, 34, 96 и 97); $L > d$ (см. рисунок 35).
 b Размер максимума материала минус t .
 c Калибр GO с отверстием, соответствующим размеру максимума материала контролируемого изделия.
 d Минимальная глубина углубления.

Рисунок С.6 — Калибр для проверки позиционного допуска, установленного на рисунках 32—35, 96, 97—98

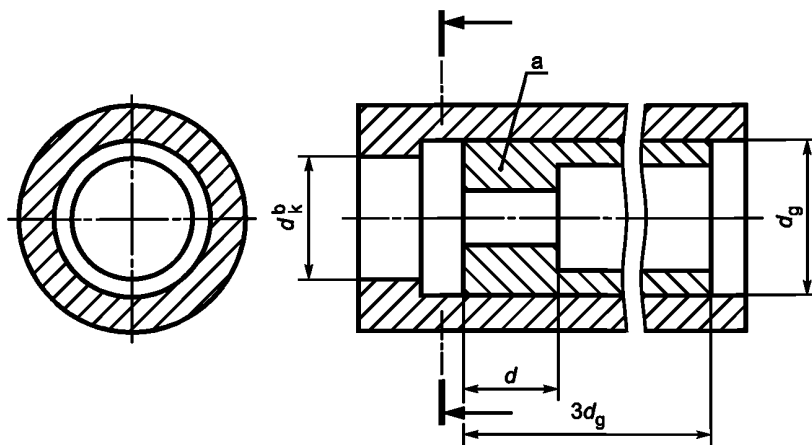


1 — измерительный наконечник — в соответствии с ISO 4757.

- a Калибр GO с отверстием, соответствующим размеру максимума материала контролируемого изделия.
 b x определяется в зависимости от наконечника калибра и установленной глубины шлица.
 c Начальный контакт.
 d Контакт должен быть достигнут.

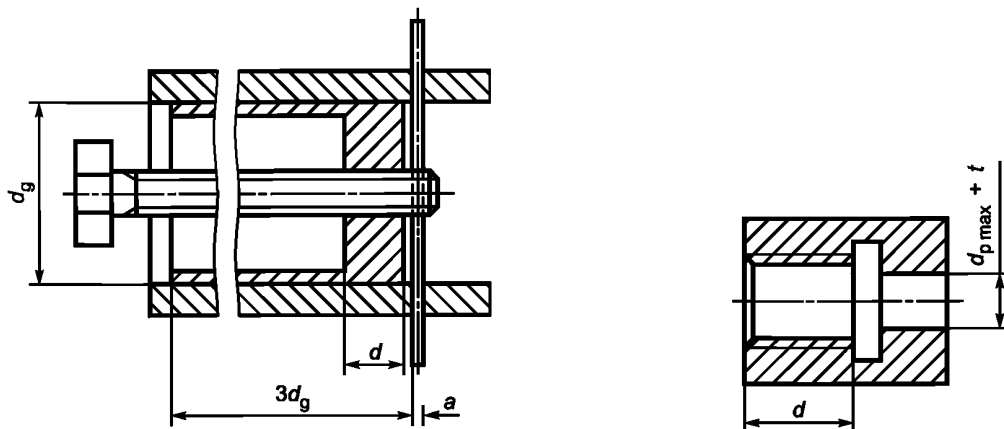
П р и м е ч а н и е — Калибр не проверяет размер шлица, например крестообразный шлиц завышенных размеров не распознается.

Рисунок С.7 — Калибр для проверки позиционного допуска, установленного на рисунках 36, 37, 99 и 100



- ^a Калибр GO с отверстием, соответствующим размеру максимума материала контролируемого изделия.
- ^b Размер максимума материала плюс t .

Рисунок С.8 — Калибр для проверки позиционного допуска, установленного на рисунках 38, 39 и 101



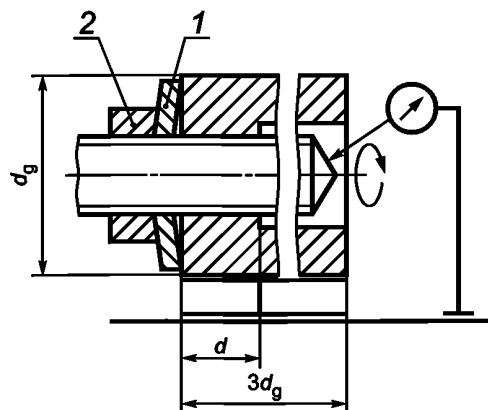
- ^a Размер максимума материала минус t .

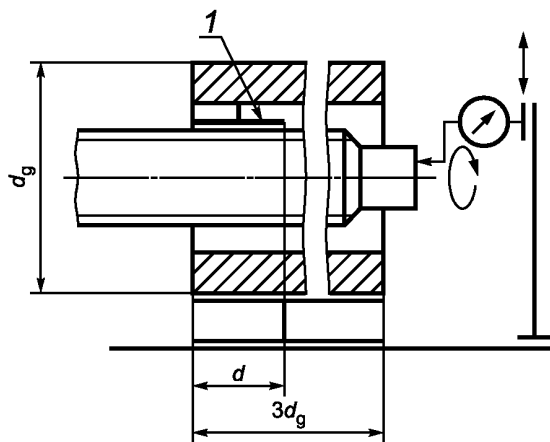
Рисунок С.9 — Калибр для проверки позиционного допуска, установленного на рисунке 40

Рисунок С.10 — Калибр для проверки позиционного допуска, установленного на рисунке 41

- 1 — коническая пружинная шайба калибра;
- 2 — контргайка калибра

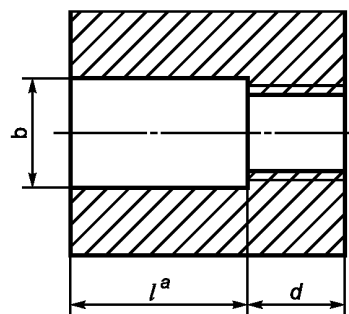
Рисунок С.11 — Измерительное устройство для проверки биения, установленного на рисунках 42 и 43





1 — трехкулачковый патрон

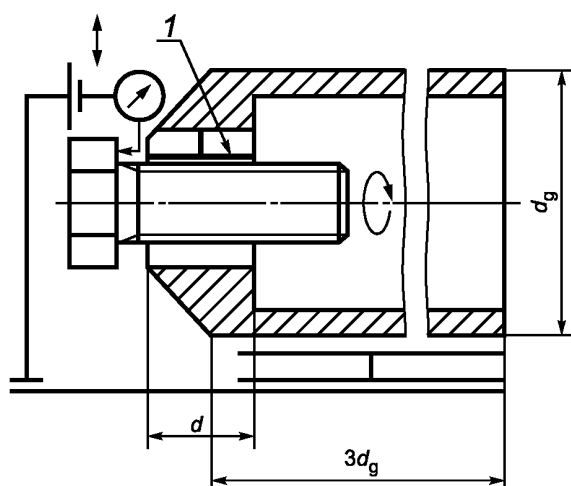
Рисунок С.12 — Измерительное устройство для проверки биения, установленного на рисунке 56



^a Зависит от расстояния между базовым элементом и границей элемента, для которого установлен допуск.

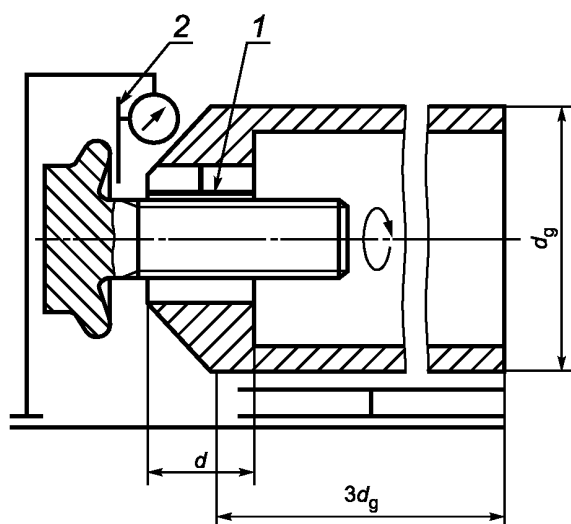
^b Размер максимума материала плюс t .

Рисунок С.13 — Калибр для проверки позиционного допуска, установленного на рисунках 44—46



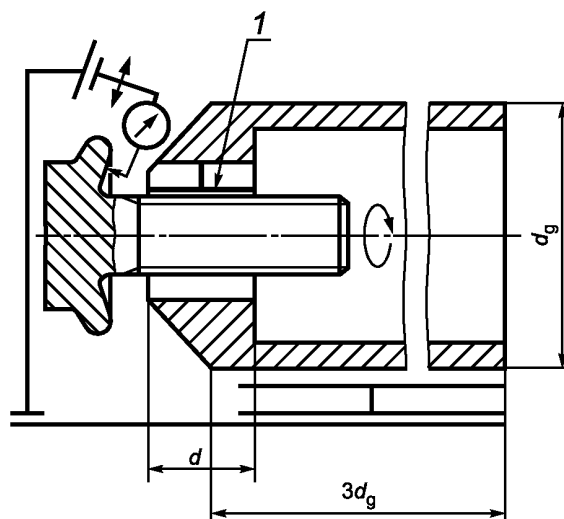
1 — трехкулачковый патрон

Рисунок С.14 — Измерительное устройство для проверки полного биения (перпендикулярности), установленного на рисунках 51 — 53, 55, 102 и 103



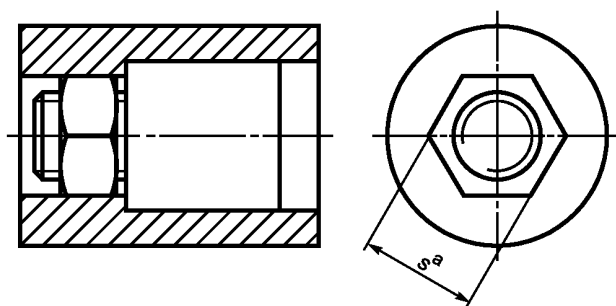
1 — трехкулачковый патрон; 2 — кромка измерительной линейки

Рисунок С.15 — Измерительное устройство для проверки полного биения (перпендикулярности), установленного на рисунке 54



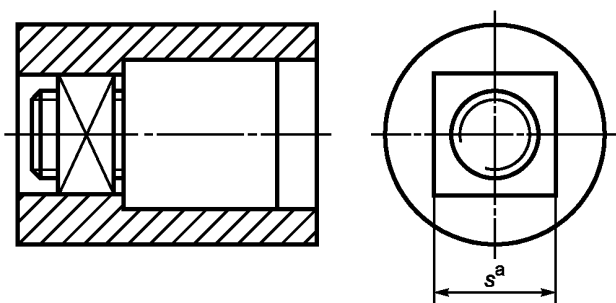
1 — трехкулачковый патрон

Рисунок С.16 — Измерительное устройство для проверки допустимого отклонения от формы опорной поверхности, установленного на рисунке 57



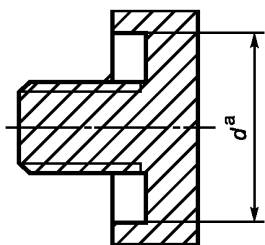
^a Размер максимума материала плюс t .

Рисунок С.17 — Калибр для проверки позиционного допуска, установленного на рисунках 73 и 74



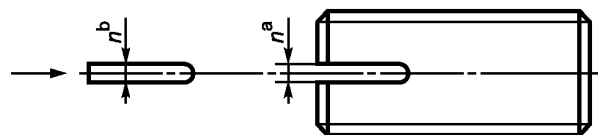
^a Размер максимума материала плюс t .

Рисунок С.18 — Калибр для проверки позиционного допуска, установленного на рисунке 75



^a Размер максимума материала плюс t .

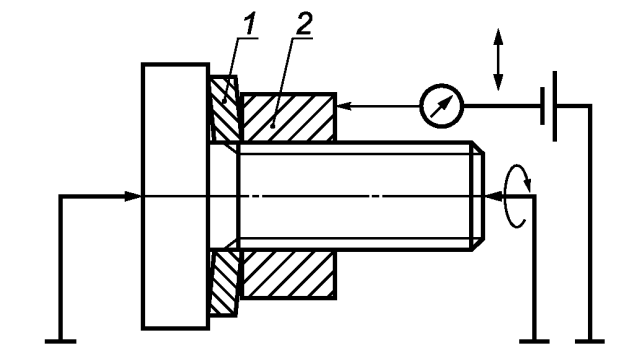
Рисунок С.19 — Калибр для проверки позиционного допуска, установленного на рисунках 76 и 78



^a Размер максимума материала.

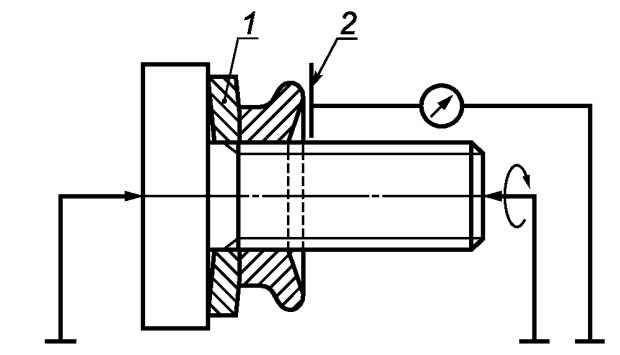
^b Размер максимума материала минус t .

Рисунок С.20 — Калибр для проверки позиционного допуска, установленного на рисунке 77



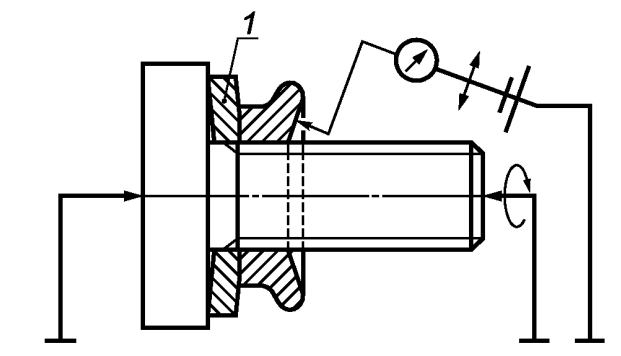
1 — коническая пружинная шайба калибра; 2 — крепежная деталь

Рисунок С.21 — Измерительное устройство для проверки полного биения (перпендикулярности), установленного на рисунках 79—81



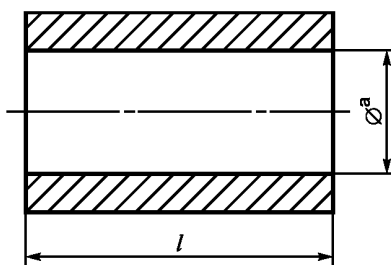
1 — коническая пружинная шайба калибра; 2 — кромка измерительной линейки

Рисунок С.22 — Измерительное устройство для проверки полного биения (перпендикулярности), установленного на рисунке 82



1 — коническая пружинная шайба калибра

Рисунок С.23 — Измерительное устройство для проверки допустимого отклонения формы опорной поверхности, установленного на рисунке 83



^a Размер максимума материала плюс t .

Рисунок С.24 — Калибр для проверки прямолинейности, установленной на рисунках 47 — 50 и 104

**Приложение ДА
(справочное)**

**Сведения о соответствии ссылочных международных стандартов
межгосударственным стандартам**

Таблица ДА.1 — Сведения о соответствии ссылочных международных стандартов межгосударственным стандартам

Обозначение ссылочного международного стандарта	Степень соответствия	Обозначение и наименование межгосударственного стандарта
ISO 225:1983	—	*
ISO 286-1:1988	NEQ	ГОСТ 25346—89 «Единая система допусков и посадок. Общие положения, ряды допусков и основных отклонений»
ISO 286-2:1988	NEQ	ГОСТ 25347—89 «Единая система допусков и посадок. Поля допусков и рекомендуемые посадки»
ISO 885:2000	NEQ	ГОСТ 24670—81 «Болты, винты и шурупы. Радиусы под головкой»
ISO 965-3:1998	MOD	ГОСТ 16093—2004 (ISO 965-1:1998, ISO 965-3:1998)** «Основные нормы взаимозаменяемости. Резьба метрическая. Допуски. Посадки с зазором»
ISO 1101:2000	—	*, 1)
ISO 1478:1999	IDT	ГОСТ ISO 1478—2015 «Резьба самонарезающих винтов»
ISO 1479:1983	—	*
ISO 2692:1988	—	*, 2)
ISO 4032:1999	NEQ	ГОСТ 5915—70 «Гайки шестигранные класса точности В. Конструкция и размеры» ГОСТ 5927—70 «Гайки шестигранные класса точности А. Конструкция и размеры»
ISO 4042:1999	IDT	ГОСТ ISO 4042—2015 «Изделия крепежные. Электролитические покрытия»
ISO 4757:1983	NEQ	ГОСТ 10753—86 «Шлицы крестообразные для винтов и шурупов. Размеры и методы контроля»
ISO 7053:1992	—	*
ISO 7721:1983	—	*, 3)
ISO 8015:1985	—	*
ISO 10509:1992	—	*, 4)
ISO 10642:1997	—	*, 5)
ISO 10664:1999	—	*, 6)

- 1) На территории Российской Федерации действует ГОСТ Р 53442—2009 (ISO 1101:2004, MOD).
2) На территории Российской Федерации действует ГОСТ Р 53090—2008 (ISO 2692:2006, MOD).
3) На территории Российской Федерации действует ГОСТ Р ИСО 7721—2011 (ISO 7721:1983, IDT).
4) На территории Российской Федерации действует ГОСТ Р ИСО 10509—2013 (ISO 10509:2012).
5) На территории Российской Федерации действует ГОСТ Р ИСО 10642—2012 (ISO 10642:2004).
6) На территории Российской Федерации действует ГОСТ Р ИСО 10664—2007 (ISO 10664:1999, IDT).

Окончание таблицы ДА.1

* Соответствующий межгосударственный стандарт отсутствует. До его принятия рекомендуется использовать перевод на русский язык данного международного стандарта или гармонизированный с ним национальный (государственный) стандарт страны, на территории которой применяется настоящий стандарт. Информация о наличии перевода данного международного стандарта в национальном фонде стандартов или в ином месте, а также информация о действии на территории страны соответствующего национального (государственного) стандарта может быть приведена в национальных информационных данных, дополняющих настоящий стандарт.

** Внесенные технические отклонения обеспечивают выполнение требований настоящего стандарта.

Примечание — В настоящей таблице использованы следующие условные обозначения степени соответствия стандартов:

- IDT — идентичные стандарты;
- MOD — модифицированные стандарты;
- NEQ — неэквивалентные стандарты.

УДК 621.882:621.753:006.354

МКС 21.060.10

Г30

IDT

Ключевые слова: изделия крепежные, допуски, болт, винт, шпилька, гайка

Редактор *М.А. Гетманова*
Технический редактор *В.Н. Прусакова*
Корректор *И.А. Королева*
Компьютерная верстка *Е.Е. Кругова*

Сдано в набор 14.07.2016. Подписано в печать 17.08.2016. Формат 60 × 84¹/₈. Гарнитура Ариал.
Усл. печ. л. 6,98. Уч.-изд. л. 6,32. Тираж 52 экз. Зак. 1961.
Подготовлено на основе электронной версии, предоставленной разработчиком стандарта.

Издано и отпечатано во ФГУП «СТАНДАРТИНФОРМ», 123995 Москва, Гранатный пер., 4.
www.gostinfo.ru info@gostinfo.ru