
МЕЖГОСУДАРСТВЕННЫЙ СОВЕТ ПО СТАНДАРТИЗАЦИИ, МЕТРОЛОГИИ И СЕРТИФИКАЦИИ
(МГС)
INTERSTATE COUNCIL FOR STANDARDIZATION, METROLOGY AND CERTIFICATION
(ISC)

МЕЖГОСУДАРСТВЕННЫЙ
СТАНДАРТ

ГОСТ
ISO 4674-1—
2021

МАТЕРИАЛЫ С РЕЗИНОВЫМ ИЛИ ПЛАСТМАССОВЫМ ПОКРЫТИЕМ

Определение сопротивления раздиру

Часть 1

Методы испытания на раздир с постоянной скоростью

(ISO 4674-1:2016, IDT)

Издание официальное

Москва
Российский институт стандартизации
2021

Предисловие

Цели, основные принципы и общие правила проведения работ по межгосударственной стандартизации установлены ГОСТ 1.0 «Межгосударственная система стандартизации. Основные положения» и ГОСТ 1.2 «Межгосударственная система стандартизации. Стандарты межгосударственные, правила и рекомендации по межгосударственной стандартизации. Правила разработки, принятия, обновления и отмены»

Сведения о стандарте

1 ПОДГОТОВЛЕН Производственно-внедренческим обществом с ограниченной ответственностью «Фирма «Техноавиа» (ПВ ООО «Фирма «Техноавиа») на основе собственного перевода на русский язык англоязычной версии стандарта, указанного в пункте 5

2 ВНЕСЕН Федеральным агентством по техническому регулированию и метрологии

3 ПРИНЯТ Межгосударственным советом по стандартизации, метрологии и сертификации (протокол от 30 июня 2021 г. № 141-П)

За принятие проголосовали:

Краткое наименование страны по МК (ИСО 3166) 004—97	Код страны по МК (ИСО 3166) 004—97	Сокращенное наименование национального органа по стандартизации
Армения	AM	ЗАО «Национальный орган по стандартизации и метрологии» Республики Армения
Беларусь	BY	Госстандарт Республики Беларусь
Киргизия	KG	Кыргызстандарт
Россия	RU	Росстандарт
Таджикистан	TJ	Таджикстандарт
Узбекистан	UZ	Узстандарт

4 Приказом Федерального агентства по техническому регулированию и метрологии от 17 сентября 2021 г. № 985-ст межгосударственный стандарт ГОСТ ISO 4674-1—2021 введен в действие в качестве национального стандарта Российской Федерации с 1 июня 2022 г.

5 Настоящий стандарт идентичен международному стандарту ISO 4674-1:2016 «Ткани с резиновым или полимерным покрытием. Определение сопротивления раздиру. Часть 1. Методы испытания на раздир с постоянной скоростью» (ISO 4674-1:2016, Rubber- or plastics-coated fabrics — Determination of tear resistance — Part 1: Constant rate of tear methods, IDT).

Международный стандарт разработан Техническим комитетом по стандартизации ISO/TC 45 «Резина и изделия из резины», подкомитетом SC 4 «Изделия (кроме шлангов)» Международной организации по стандартизации (ISO).

При применении настоящего стандарта рекомендуется использовать вместо ссылочных международных стандартов соответствующие им межгосударственные стандарты, сведения о которых приведены в дополнительном приложении ДА.

6 ВЗАМЕН ГОСТ 30304—95 (ИСО 4674—77)

7 Некоторые элементы настоящего стандарта могут являться объектами патентных прав

Информация о введении в действие (прекращении действия) настоящего стандарта и изменений к нему на территории указанных выше государств публикуется в указателях национальных стандартов, издаваемых в этих государствах, а также в сети Интернет на сайтах соответствующих национальных органов по стандартизации.

В случае пересмотра, изменения или отмены настоящего стандарта соответствующая информация будет опубликована на официальном интернет-сайте Межгосударственного совета по стандартизации, метрологии и сертификации в каталоге «Межгосударственные стандарты»

© ISO, 2016

© Оформление. ФГБУ «РСТ», 2021



В Российской Федерации настоящий стандарт не может быть полностью или частично воспроизведен, тиражирован и распространен в качестве официального издания без разрешения Федерального агентства по техническому регулированию и метрологии

Содержание

1 Область применения	1
2 Нормативные ссылки	1
3 Термины и определения	1
4 Оборудование и вспомогательные материалы	2
5 Атмосферные условия кондиционирования и проведения испытаний	2
5.1 Атмосферные условия кондиционирования	2
5.2 Атмосферные условия проведения испытаний	2
6 Интервал времени между изготовлением и проведением испытаний	2
7 Метод А. Язычковая испытываемая проба (двойной раздир)	3
7.1 Отбор и подготовка испытываемых проб	3
7.2 Порядок проведения испытаний	4
7.3 Расчет и представление результатов	5
8 Метод В. Испытываемая проба в форме брюк (одинарный раздир)	6
8.1 Отбор и подготовка испытываемых проб	6
8.2 Порядок проведения испытаний	7
8.3 Расчет и представление результатов	7
9 Точность	7
10 Протокол испытаний	8
Приложение А (справочное) Пример расчета усилия раздира	9
Приложение В (обязательное) Испытываемая проба большой ширины в форме брюк	10
Приложение ДА (справочное) Сведения о соответствии ссылочных международных стандартов межгосударственным стандартам	12

Введение

Раздир является одним из наиболее распространенных способов разрушения многих тонких материалов, таких как бумага, текстильные материалы с покрытием или без покрытия, пластиковые пленки и кожа. Поэтому информация об устойчивости этих материалов к такому типу воздействия очень важна.

На практике раздир может быть результатом совершенно разных факторов; следовательно, существует большое количество методов испытаний, которые были разработаны для прогнозирования поведения материалов в различных ситуациях.

Серия ISO 4674 касается инициированного раздира, то есть распространения раздира от первоначального разреза.

Настоящая часть ISO 4674-1 устанавливает два метода с использованием машины для испытания на растяжение с постоянной скоростью. ISO 4674-2 описывает динамический метод с использованием кинетической энергии падающего маятника.

МАТЕРИАЛЫ С РЕЗИНОВЫМ ИЛИ ПЛАСТМАССОВЫМ ПОКРЫТИЕМ**Определение сопротивления раздиру****Часть 1****Методы испытания на раздир с постоянной скоростью**

Rubber- or plastics-coated fabrics. Determination of tear resistance. Part 1. Constant rate of tear methods

Дата введения — 2022—06—01

ПРЕДУПРЕЖДЕНИЕ — Пользователи настоящего стандарта должны обладать навыками практической работы в лаборатории. Настоящий стандарт не ставит целью рассмотрение всех проблем безопасности, связанных с его применением. Пользователь настоящего стандарта несет ответственность за соблюдение правил по технике безопасности и охране здоровья, а также обеспечивает соответствие национальным регулирующим положениям.

1 Область применения

Настоящий стандарт устанавливает два метода определения усилия, необходимого для появления и распространения раздира материала с покрытием, при постоянной скорости. Описаны следующие методы:

- метод А: раздир язычковой испытуемой пробы;
- метод В: раздир испытуемой пробы в форме брюк.

2 Нормативные ссылки

В настоящем стандарте использованы нормативные ссылки на следующие стандарты. Для датированных ссылок применяют только указанное издание ссылочного стандарта, для недатированных — последнее издание (включая все изменения).

ISO 1421, Rubber- or plastics-coated fabrics — Determination of tensile strength and elongation at break (Ткани с резиновым или пластмассовым покрытием. Определение прочности на растяжение и относительного удлинения при разрыве)

ISO 2231:1989, Rubber- or plastics-coated fabrics; standard atmospheres for conditioning and testing (Ткани с резиновым или пластмассовым покрытием. Стандартная атмосфера для кондиционирования и испытаний)

ISO 2286-1, Rubber- or plastics-coated fabrics — Determination of roll characteristics — Part 1: Methods for determination of length, width and net mass (Ткани с резиновым или пластмассовым покрытием. Определение параметров рулона. Часть 1. Методы определения длины, ширины и массы нетто)

ISO 2602, Statistical interpretation of test results; estimation of the mean; confidence interval (Статистическая интерпретация результатов испытаний. Оценка среднего. Доверительный интервал)

3 Термины и определения

В настоящем стандарте применены следующие термины и определения.

3.1 **пик (peak)**: Точка на графике, где градиент относительно зарегистрированных значений усилия изменяется с положительного на отрицательный.

Примечание — Для регистрации раздира используемый для расчета пик определяется падением усилия не менее чем на 10 % от последнего возрастания его значения.

3.2 **длина раздира (length of tear)**: Измеренная длина раздира, вызванного усилием раздира, с момента его возникновения до его прекращения.

4 Оборудование и вспомогательные материалы

4.1 Машина для испытания на растяжение с постоянной скоростью растяжения, соответствующая ISO 1421. Усилия раздира должны регистрироваться самописцем. Если регистрация усилия и удлинения осуществляется с помощью плат сбора данных и программного обеспечения, частота сбора данных должна быть не менее 8 с^{-1} .

4.2 Зажимное устройство, ширина каждой губки должна быть не меньше ширины частей испытуемой пробы, подлежащей зажиму, то есть $\geq 150\text{ мм}$ и $\geq 50\text{ мм}$ для язычковой испытуемой пробы, $\geq 50\text{ мм}$ для испытуемой пробы в форме брюк нормального размера и $\geq 100\text{ мм}$ для широкой испытуемой пробы в форме брюк (половина от 200 мм). Для метода В губки должны быть в два раза шире ширины зажимаемой части. Это необходимо для обеспечения того, чтобы две части были расположены, как показано на рисунке 6, и края каждой части были правильно выровнены по отношению к оси приложения усилия.

4.3 Оборудование для погружения в воду испытуемых проб перед испытанием во влажном состоянии.

4.4 Дистиллированная или деионизированная вода для смачивания испытуемых проб.

4.5 Смачивающий агент или поверхностно-активное вещество.

5 Атмосферные условия кондиционирования и проведения испытаний

5.1 Атмосферные условия кондиционирования

Атмосферные условия должны соответствовать методу кондиционирования «1», указанному в ISO 2231:1989.

Материалы с односторонним покрытием рекомендуется кондиционировать не менее 16 часов.

Материалы с покрытием с обеих сторон рекомендуется кондиционировать не менее 24 часов.

5.2 Атмосферные условия проведения испытаний

Атмосферные условия должны быть выбраны от А до Е из указанных в ISO 2231:1989. Если необходимо контролировать температуру и влажность, выбирают атмосферные условия от А до С.

Примечание — Температура 23 °С обычно является стандартной для испытаний в странах с умеренным климатом, а температура 27 °С — обычно в тропических и субтропических странах.

6 Интервал времени между изготовлением и проведением испытаний

При любых испытаниях минимальное время между изготовлением и испытанием должно составлять 16 часов. Для испытаний при производственном контроле максимальное время между изготовлением и испытаниями должно составлять не более четырех недель, а при проведении сравнительных испытаний каждое испытание, по возможности, должно проводиться после равного промежутка времени со времени изготовления.

Для испытаний готовой продукции, если иное не согласовано с заинтересованными сторонами, время между изготовлением и проведением испытания не должно превышать три месяца.

7 Метод А. Язычковая испытываемая проба (двойной раздир)

7.1 Отбор и подготовка испытываемых проб

Отбирают 10 испытываемых проб, длиной 200 мм и шириной 150 мм каждая. По пять испытываемых проб в продольном направлении и пять в поперечном направлении из всей используемой ширины и длины образца (в соответствии с ISO 2286-1).

Отбирают испытываемые пробы на раздир в поперечном направлении (то есть на раздир продольных или основных нитей в случае тканых подложек), чтобы их ширина была параллельна продольному краю материала с покрытием.

Отбирают испытываемые пробы на раздир в продольном направлении (то есть на раздир поперечных или уточных нитей в случае тканых подложек), чтобы их ширина была перпендикулярна продольному краю материала с покрытием.

В каждой испытываемой пробе для испытаний вырезают язычок размером (100×50) мм, как показано на рисунках 1 и 2. На каждой стороне испытываемой пробы отмечают линию ABCD на расстоянии 50 мм от конца язычка, как показано на рисунке 2.

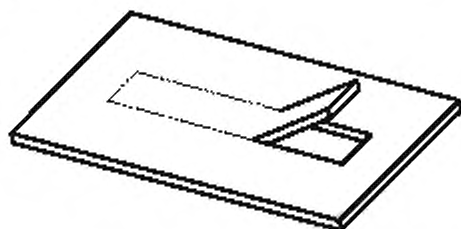
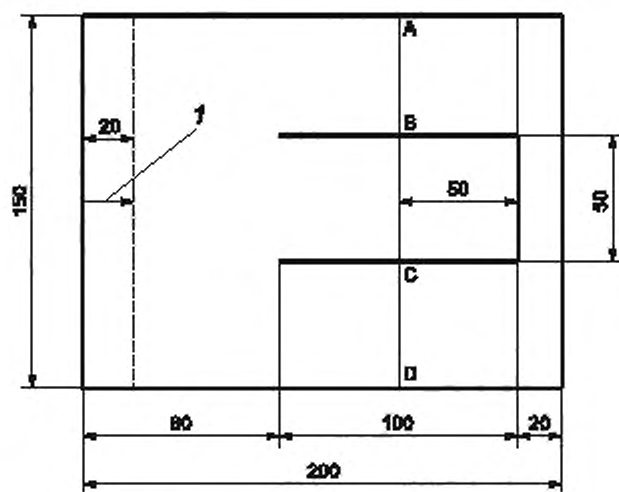


Рисунок 1 — Принцип язычковой испытываемой пробы



1 — отметка, указывающая конец раздира

Рисунок 2 — Размеры язычковой испытываемой пробы

Отмечают конец раздира на расстоянии 20 мм от неразрезанного края в середине полосы, чтобы указать положение раздира по окончании испытания.

В случае необходимости определения свойства влажного материала испытываемые пробы погружают на 24 часа в воду (4.4) или воду, содержащую не более 0,1% смачивающего агента или поверхностно-активного вещества (4.5), объем которой примерно в 20 раз превышает общий объем испытываемых

проб при комнатной температуре. Сразу после извлечения из воды тщательно удаляют ее остатки и проводят испытания в течение 1 мин.

7.2 Порядок проведения испытаний

Машину для испытаний настраивают так, чтобы скорость перемещения зажима составляла (100 ± 10) мм/мин, и выбирают соответствующий диапазон допустимой нагрузки. Включают и обнуляют самописец. Расстояние между зажимами устанавливают на 100 мм.

Язычок испытуемой пробы зажимают в центре и симметрично в зажиме так, чтобы линия BC была видна, как показано на рисунке 3. Фиксируют «ножки» испытуемой пробы симметрично в другом зажиме машины так, чтобы линии AB и CD были видны, а «ножки» испытуемой пробы были параллельны усилию раздира.

Машину для испытаний приводят в движение с заданной скоростью перемещения и останавливают испытание после того, как 60 мм испытуемой пробы будет разорвано, то есть на линии завершения.

Необходимо следить, происходит ли раздир вдоль направления усилия и не выскальзывают ли из материала какие-либо нити без разрыва. Испытание следует считать достоверным, если в губках зажима не происходит проскальзывания, не происходит расслоения между покрытием и основным материалом во время испытания, раздир продолжился и был завершен вдоль направления приложения усилия. Другие результаты отклоняют, если только они не сочтены полезной информацией по усмотрению испытателей и записаны как информативные значения в протоколе испытаний.

В случае необходимости проведения испытаний на влажных испытуемых пробах, испытуемую пробу вынимают из воды (в соответствии с последним абзацем 7.1), плотно прижимают ее между двумя листами фильтровальной бумаги и немедленно выполняют испытание, как описано выше.

Если было отклонено три или более результата, данный метод считают неподходящим.

В этом случае, и если испытание было выполнено с обычными испытуемыми пробами, сопротивление раздиру можно оценить с помощью другого метода, например ISO 4674-2, или путем повторного испытания с помощью настоящего метода с использованием широких испытуемых проб, как описано в приложении В.

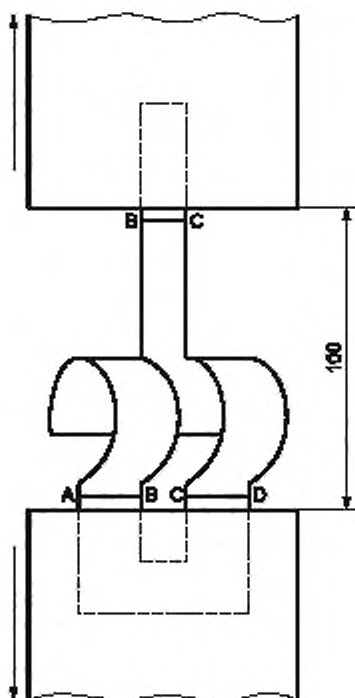


Рисунок 3 — Способ заправки язычковой испытуемой пробы

7.3 Расчет и представление результатов

7.3.1 График с серией определенных пиков

7.3.1.1 Ручной расчет усилия раздира по записи диаграммы

В приложении А приведен пример расчета.

Разделяют график раздира, начиная с первого пика и заканчивая последним, на четыре равных части (см. приложение А). Первая часть для расчета не используется. В каждой из оставшихся трех частей выбирают и отмечают два самых высоких и два самых низких пика. Пик для расчета определяется падением усилия не менее чем на 10 %, как определено в 3.1.

Если оценка пиков, полученных у плотных тканей с большим количеством нитей на сантиметр, должна производиться вручную, при записи диаграммы, предпочтительно, чтобы скорость записи диаграммы на бумаге составляла 2:1 по отношению к скорости раздира.

Для каждой испытуемой пробы рассчитывают среднее арифметическое значение усилия раздира из 12 полученных пиковых значений в ньютонах. Если необходимо, записывают минимальное и максимальное пиковое усилие из трех частей для каждой испытуемой пробы.

Для ручных расчетов выбирается ограниченное количество выбранных пиков, чтобы время расчета оставалось в допустимых пределах. Для расчетов, включающих все пики, рекомендуется метод электронной оценки (см. 7.3.1.2).

Из среднего значения, рассчитанного для каждой испытуемой пробы, рассчитывают общее среднее арифметическое значение усилия раздира в ньютонах для каждого испытанного направления и округляют его до двух значащих цифр.

При необходимости для каждого направления рассчитывают коэффициент вариации с точностью до 0,1 % и 95 %-ные доверительные интервалы средних значений (в соответствии с ISO 2602).

7.3.1.2 Расчет с использованием электронного устройства

В приложении А приведен пример расчета.

Разделяют график раздира, начиная с первого пика и заканчивая последним, на четыре равных части (см. приложение А). Первая часть для расчета не используется. Из каждой из трех оставшихся частей записывают все пики. Пик для расчета определяется падением усилия не менее чем на 10 %, как определено в 3.1.

Для каждой испытуемой пробы вычисляют среднее арифметическое с использованием всех записанных пиков.

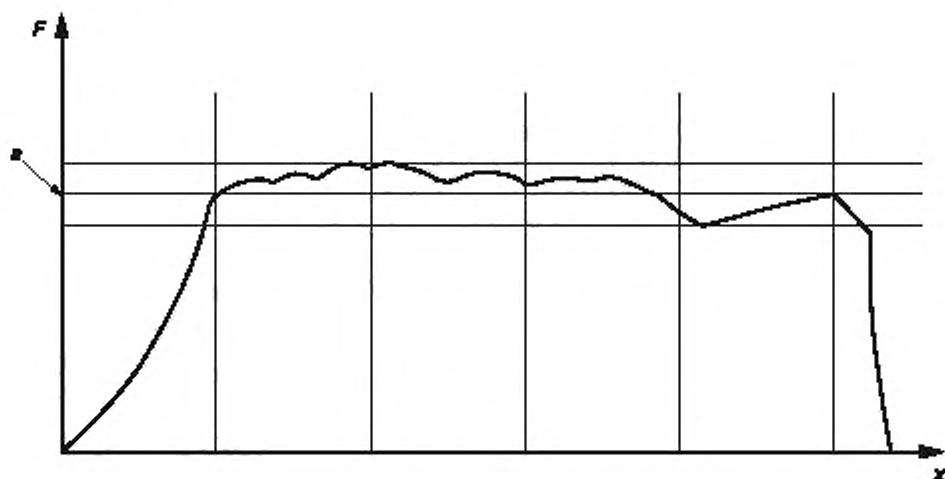
Из среднего значения, рассчитанного для каждой испытуемой пробы, рассчитывают общее среднее арифметическое значение усилия раздира в ньютонах для каждого испытанного направления и округляют его до двух значащих цифр.

При необходимости для каждого направления рассчитывают коэффициент вариации с точностью до 0,1 % и 95 %-ные доверительные интервалы средних значений (в соответствии с ISO 2602).

7.3.2 График без определенных пиков

Если график не показывает определенных пиков и состоит из относительно гладкой кривой, как показано на рисунке 4, разделяют график, как в 7.3.1, и пропускают первую часть. Отмечают две линии, параллельные базовой линии, так, чтобы одна составляла касательную с самой высокой частью кривой, а другая — с самой низкой частью кривой. Определяют значения усилий, соответствующих этим линиям, и записывают среднее арифметическое в качестве результата.

Выражают результат в ньютонах. Вычисляют среднее арифметическое значение результатов для каждого испытанного направления и округляют его до двух значащих цифр.



X -- направление раздира, F -- нагрузка, a -- среднее значение

Рисунок 4 — График без определенных пиков

При необходимости для каждого направления рассчитывают коэффициент вариации с точностью до 0,1 % и 95 %-ных доверительных интервалов средних значений (в соответствии с ISO 2602).

8 Метод В. Испытуемая проба в форме брюк (одинарный раздир)

8.1 Отбор и подготовка испытуемых проб

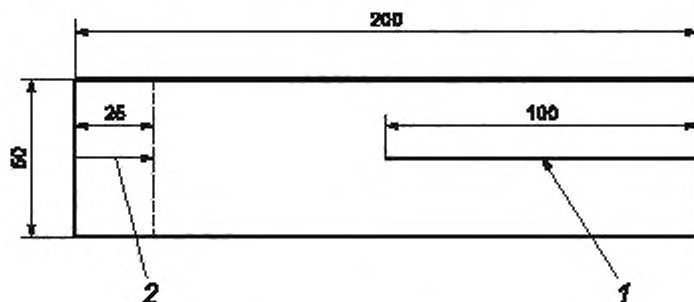
Отбирают 10 испытуемых проб, длиной 200 мм и шириной 50 мм каждая. По пять испытуемых проб в продольном направлении и пять в поперечном направлении из всей используемой ширины и длины образца (в соответствии с ISO 2286-1).

Отбирают испытуемые пробы на раздир в поперечном направлении (то есть на раздир продольных или основных нитей в случае тканых подложек), чтобы их ширина была параллельна продольному краю материала с покрытием.

Отбирают испытуемые пробы на раздир в продольном направлении (то есть на раздир поперечных или уточных нитей в случае тканых подложек), чтобы их ширина была перпендикулярна продольному краю материала с покрытием.

Делают продольную прорезь в каждой испытуемой пробе, начиная с середины ширины, длиной 100 мм (см. рисунок 5).

Делают отметку через 25 мм от неразрезанного конца в середине полосы, чтобы указать положение конца раздира по окончании испытания.



1 — разрез, 2 -- отметка, указывающая конец раздира

Рисунок 5 — Испытуемая проба в форме брюк

В случае необходимости определения свойства влажного материала испытываемую пробу погружают на 24 часа в воду (4.4) или воду, содержащую не более 0,1 % смачивающего агента или поверхностно-активного вещества (4.5), объем которого примерно в 20 раз превышает общий объем испытываемых проб при комнатной температуре. Сразу после извлечения из воды тщательно удаляют ее остатки и проводят испытания в течение 1 мин.

Испытуемые пробы шириной 200 мм могут быть испытаны в соответствии с 8.2 по соглашению заинтересованных сторон. Рекомендации по использованию таких испытываемых проб приведены в приложении В.

8.2 Порядок проведения испытаний

Машину для испытаний настраивают так, чтобы скорость перемещения зажима составляла (100 ± 10) мм/мин, и выбирают соответствующий диапазон допустимой нагрузки. Включают и обнуляют самописец. Расстояние между зажимами устанавливают на 100 мм.

Испытуемую пробу фиксируют симметрично в зажимах, по одной «ножке» в каждом зажиме, оставив свободный неразрезанный конец испытываемой пробы (см. рисунок 6).

Необходимо, чтобы каждая «ножка» была зафиксирована в губке так, чтобы начало раздира было параллельно направлению приложения усилия раздира.

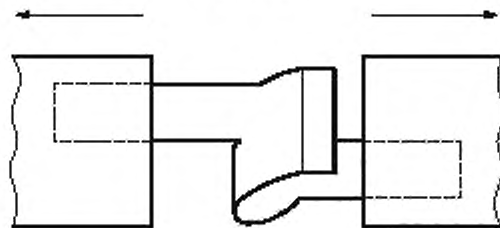


Рисунок 6 — Способ зажима испытываемой пробы в форме бряк

Машину для испытаний приводят в движение с заданной скоростью перемещения и продолжают раздир до тех пор, пока испытываемая проба не будет разорвана до линии конца раздира.

Необходимо следить, происходит ли раздир вдоль направления усилия и не выскальзывают ли из материала какие-либо нити без разрыва. Испытание следует считать достоверным, если в губках зажима не происходит проскальзывания, не происходит расслоения между покрытием и основным материалом во время испытания, раздир продолжался и был завершен вдоль направления приложения усилия. Другие результаты отклоняют, если только они не сочтены полезной информацией по усмотрению испытателей и записаны как информативные значения в протоколе испытаний.

В случае необходимости проведения испытаний на влажных испытываемых пробах, испытываемую пробу вынимают из воды (в соответствии с последним абзацем 8.1), плотно прижимают ее между двумя листами фильтровальной бумаги и немедленно выполняют испытание, как описано выше.

Если было отклонено три или более результата, данный метод считают неподходящим.

В этом случае, и если испытание было выполнено с обычными испытываемыми пробами, сопротивление раздиру можно оценить с помощью другого метода, например ISO 4674-2, или путем повторного испытания с помощью настоящего метода с использованием широких испытываемых проб, как описано в приложении В.

8.3 Расчет и представление результатов

По полученному графику рассчитывают результаты, как описано в 7.3.

9 Точность

Точность методов не известна.

10 Протокол испытаний

Протокол испытаний должен включать следующие данные:

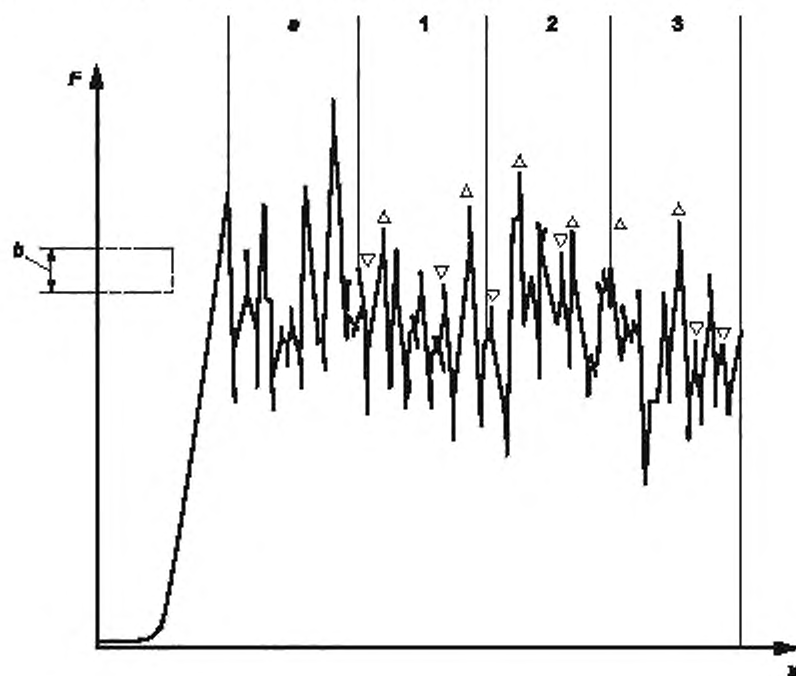
- a) ссылку на настоящий стандарт;
- b) используемый метод (метод А или метод В);
- c) дату проведения испытания;
- d) описание или подробности об испытанном материале с покрытием;
- e) среднюю раздирающую нагрузку в ньютонах в продольном и поперечном направлениях и (если требуется) коэффициент вариации и 95 %-ные доверительные интервалы средних значений;
- f) информативные значения, если таковые имеются;
- g) используемую схему отбора образцов, если она известна;
- h) были ли испытуемые пробы испытаны в их кондиционированном состоянии или во влажном состоянии, использованные атмосферные условия кондиционирования и продолжительность периода выдерживания или погружения;
- i) любые отклонения от указанных процедур.

Приложение А
(справочное)

Пример расчета усилия раздира

А.1 Пример графика раздира

Пример типичного графика раздира приведен на рисунке А.1.



X — направление раздира, F — нагрузка, a — среднее значение, b — примерный диапазон средних пиков

Рисунок А.1 — Пример типичного графика раздира

Для ручной оценки Δ указывает два самых высоких пика в каждой части, а ∇ представляет два самых низких пика в каждой части.

Для электронной оценки используют все пики в частях 1, 2 и 3, которые показывают падение усилия $\geq 10\%$.

А.2 Альтернативный подход с использованием пика среднего размера

Для облегчения ручного подсчета используют приблизительный диапазон, охватываемый пиками среднего размера, 1/10 часть от этого значения, округленная до $\pm 10\%$, указывает на падение усилия, необходимого для того, чтобы пик можно было использовать в целях расчета.

Пример

Примерный диапазон средних пиков	85—90 Н
10 % от этого	8,5—9,0 Н
Пики, учитываемые в расчете	падение усилия > 8 Н

Приложение В
(обязательное)

Испытуемая проба большой ширины в форме брюк

В.1 Общие положения

В соответствии с 7.2 и 8.2 результаты испытаний отклоняют, если какие-либо нити выскальзывают из материала, раздир не завершен или раздир продолжается не вдоль направления усилия.

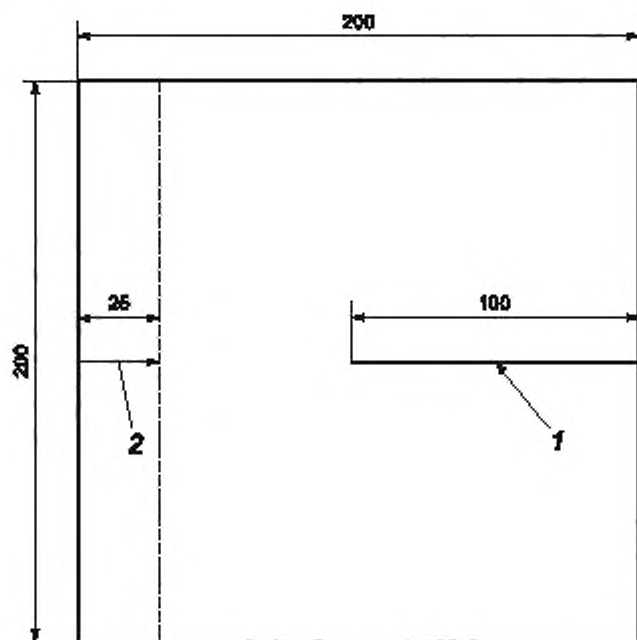
Если было отклонено три или более результата, данный метод считают неподходящим.

В таких случаях рекомендуется повторить испытание с более широкими испытуемыми пробами (см. рисунок В.1). Перед зажимом край каждой «штанины» испытуемой пробы складывают по направлению к разрезу, параллельно ему так, чтобы зажимаемая ширина составляла половину ширины «ножки» (см. рисунок В.2).

В.2 Проведение испытаний

Все остальные условия испытаний должны соответствовать указанным в настоящем стандарте, за исключением ширины губок, которая должна составлять не менее половины ширины испытуемой пробы. Оценивают график раздира в соответствии с 7.3. Специфические конструкции материала с высоким сопротивлением раздиру могут привести к «необычным» графикам раздира из-за определенных характеристик таких материалов, в данном случае рекомендуется, чтобы заинтересованные стороны согласовали вид оценки, который представляется наиболее подходящим, и чтобы график раздира был включен в протокол испытаний.

Другие ширины также могут быть использованы по соглашению заинтересованных сторон.



1 — разрез, 2 — отметка, указывающая конец раздира

Рисунок В.1 — Испытуемая проба большой ширины в форме брюк

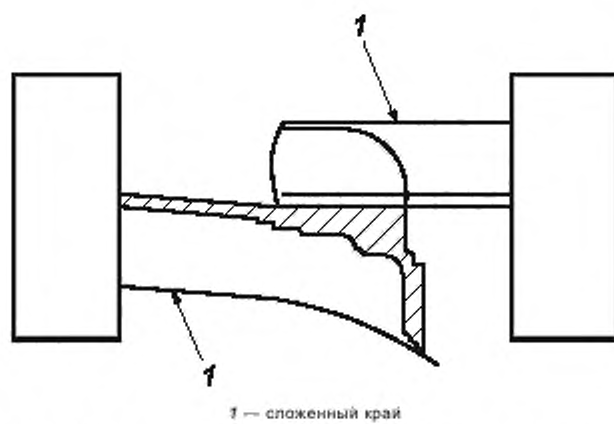


Рисунок В.2 — Способ заправки испытуемой пробы большой ширины в виде бруска

Приложение ДА
(справочное)

**Сведения о соответствии ссылочных международных стандартов
межгосударственным стандартам**

Таблица ДА.1

Обозначение международного стандарта	Степень соответствия	Обозначение и наименование соответствующего межгосударственного стандарта
ISO 1421	IDT	ГОСТ ISO 1421—2021 «Материалы с резиновым или пластмассовым покрытием. Определение разрывной нагрузки и удлинения при разрыве»
ISO 2231:1989	IDT	ГОСТ 29062—91 (ИСО 2231—89) «Ткани с резиновым или пластмассовым покрытием. Стандартные условия кондиционирования и испытания»
ISO 2286-1	—	*
ISO 2602	—	*
<p>* Соответствующий межгосударственный стандарт отсутствует. До его принятия рекомендуется использовать перевод на русский язык международного стандарта. Официальный перевод данного международного стандарта находится в Федеральном информационном фонде стандартов.</p> <p>Примечание — В настоящей таблице использованы следующие условные обозначения степени соответствия стандартов:</p> <p>- IDT — идентичные стандарты.</p>		

УДК 677.077.65:006.354

МКС 59.080.40

IDT

Ключевые слова: материалы, резиновое покрытие, пластмассовое покрытие, сопротивление раздиру

Редактор *Л.В. Коретникова*
Технический редактор *В.Н. Прусакова*
Корректор *О.В. Лазарева*
Компьютерная верстка *Е.А. Кондрашовой*

Сдано в набор 20.09.2021. Подписано в печать 01.10.2021. Формат 60×84%. Гарнитура Арнал.
Усл. печ. л. 2,32. Уч.-изд. л. 2,20.

Подготовлено на основе электронной версии, предоставленной разработчиком стандарта

Создано в единичном исполнении в ФГБУ «РСТ»
для комплектования Федерального информационного фонда стандартов
117418 Москва, Нахимовский пр-т, д. 31, к. 2.
www.gostinfo.ru info@gostinfo.ru