
МЕЖГОСУДАРСТВЕННЫЙ СОВЕТ ПО СТАНДАРТИЗАЦИИ, МЕТРОЛОГИИ И СЕРТИФИКАЦИИ
(МГС)
INTERSTATE COUNCIL FOR STANDARDIZATION, METROLOGY AND CERTIFICATION
(ISC)

МЕЖГОСУДАРСТВЕННЫЙ
СТАНДАРТ

ГОСТ
ISO 3733—
2013

НЕФТЕПРОДУКТЫ И БИТУМИНОЗНЫЕ МАТЕРИАЛЫ

Определение воды дистилляцией

(ISO 3733: 1999, IDT)

Издание официальное



Москва
Стандартинформ
2014

Предисловие

Цели, основные принципы и порядок проведения работ по межгосударственной стандартизации установлены ГОСТ 1.0—92 «Межгосударственная система стандартизации. Основные положения» и ГОСТ 1.2—2009 «Межгосударственная система стандартизации. Стандарты межгосударственные, правила и рекомендации по межгосударственной стандартизации. Правила разработки, принятия, применения, обновления и отмены»

Сведения о стандарте

1 ПОДГОТОВЛЕН Открытым акционерным обществом «Всероссийский научно-исследовательский институт по переработке нефти» (ОАО «ВНИИ НП») на основе собственного аутентичного перевода на русский язык международного стандарта, указанного в пункте 4

2 ВНЕСЕН Федеральным агентством по техническому регулированию и метрологии (Росстандарт)

3 ПРИНЯТ Межгосударственным советом по стандартизации, метрологии и сертификации (протокол от 5 ноября 2013 г. № 61-П)

За принятие проголосовали:

Краткое наименование страны по МК (ИСО 3166) 004—97	Код страны по МК (ИСО 3166) 004—97	Сокращенное наименование национального органа по стандартизации
Армения	AM	Минэкономики Республики Армения
Беларусь	BY	Госстандарт Республики Беларусь
Киргизия	KG	Кыргызстандарт
Молдова	MD	Молдова-Стандарт
Россия	RU	Росстандарт
Узбекистан	UZ	Узстандарт

4 Настоящий стандарт идентичен международному стандарту ISO 3733:1999 Petroleum products and bituminous materials. Determination of water. Distillation method (Нефтепродукты и битуминозные материалы. Определение воды. Метод дистилляции).

Международный стандарт разработан техническим комитетом ISO/TK 28 «Нефтепродукты и смазочные материалы», подкомитетом SC 6 «Транспортировка наливного груза, ответственность, контроль и урегулирование».

Перевод с английского языка (en).

Официальные экземпляры международного стандарта, на основе которого подготовлен настоящий межгосударственный стандарт, и международных стандартов, на которые даны ссылки, имеются в Федеральном информационном фонде технических регламентов и стандартов.

Наименование настоящего стандарта изменено относительно наименования указанного международного стандарта для приведения в соответствие с ГОСТ 1.5—2001 (подраздел 3.6).

Сведения о соответствии межгосударственных стандартов ссылочным международным стандартам приведены в дополнительном приложении ДА.

Степень соответствия — идентичная (IDT)

5 Приказом Федерального агентства по техническому регулированию и метрологии от 22 ноября 2013 г. № 698-ст межгосударственный стандарт ГОСТ ISO 3733—2013 введен в действие в качестве национального стандарта Российской Федерации с 1 января 2015 г.

6 ВВЕДЕН ВПЕРВЫЕ

7 ПЕРЕИЗДАНИЕ. Июль 2014 г.

Информация об изменениях к настоящему стандарту публикуется в ежегодном информационном указателе «Национальные стандарты», а текст изменений и поправок — в ежемесячных информационных указателях «Национальные стандарты». В случае пересмотра (замены) или отмены настоящего стандарта соответствующее уведомление будет опубликовано в ежемесячном информационном указателе «Национальные стандарты». Соответствующая информация, уведомления и тексты размещаются также в информационной системе общего пользования — на официальном сайте Федерального агентства по техническому регулированию и метрологии в сети Интернет

© Стандартиформ, 2014

В Российской Федерации настоящий стандарт не может быть полностью или частично воспроизведен, тиражирован и распространен в качестве официального издания без разрешения Федерального агентства по техническому регулированию и метрологии

Содержание

1 Область применения	1
2 Нормативные ссылки	1
3 Сущность метода	1
4 Реактивы	2
5 Аппаратура	2
6 Поверка и калибровка	5
7 Отбор проб	6
8 Проведение испытания	6
9 Вычисление	7
10 Оформление результатов	8
11 Прецизионность	8
12 Протокол испытания	8
Приложение А (обязательное) Отбор, хранение и подготовка проб	9
Приложение ДА (справочное) Сведения о соответствии межгосударственных стандартов ссылочным международным стандартам	11

Поправка к ГОСТ ISO 3733—2013 Нефтепродукты и битуминозные материалы. Определение воды дистилляцией

В каком месте	Напечатано	Должно быть
Раздел 6. Заголовок Пункт 6.1	6 Проверка и калибровка Перед использованием аппарата выполняют калибровку в соответствии с 6.3.	6 Проверка работы аппаратуры Перед использованием выполняют проверку работы аппарата в соответствии с 6.3.
Пункт 6.3. Подзаголовок	6.3 Калибровка аппарата по извлеченной воде	6.3 Проверка работы аппарата по извлеченной воде

(ИУС № 2 2016 г.)

НЕФТЕПРОДУКТЫ И БИТУМИНОЗНЫЕ МАТЕРИАЛЫ**Определение воды дистилляциями**

Petroleum products and bituminous materials.
Determination of water by distillation

Дата введения — 2015—01—01

1 Область применения

Настоящий стандарт устанавливает определение содержания воды не более 25 % методом дистилляции в нефтепродуктах, битуминозных материалах, дегте и продуктах из них, кроме эмульсий (см. таблицу 3).

Настоящий стандарт можно использовать для определения содержания воды свыше 25 %, при этом прецизионность не определена. Если испытуемый продукт содержит летучие вещества, растворимые в воде, они могут быть отогнаны в составе определяемой воды.

Примечание 1 — Содержание воды в нефтепродуктах необходимо знать при переработке, покупке, продаже и транспортировании нефтепродуктов.

Примечание 2 — Содержание воды, определенное настоящим методом, можно использовать для уточнения объема нефтепродуктов и битуминозных материалов при приемо-сдаточных операциях.

2 Нормативные ссылки

Для применения настоящего стандарта необходимы следующие ссылочные документы. Для датированных ссылок применяют только указанное издание ссылочного документа, для недатированных ссылок применяют последнее издание ссылочного документа (включая все его изменения).

ISO 3170:1988 Petroleum liquids — Manual sampling (Нефтепродукты жидкие. Ручной отбор проб)*

ISO 3171:1988 Petroleum liquids — Automatic pipeline sampling (Нефтепродукты жидкие. Автоматический отбор проб из трубопровода)

ISO 3405 Petroleum products. Method for determination of distillation characteristics at atmospheric pressure (Нефтепродукты. Метод определения дистилляционных характеристик при атмосферном давлении)

3 Сущность метода

Испытуемый нефтепродукт нагревают с обратным холодильником с нерастворимым в воде растворителем, который перегоняется вместе с водой, содержащейся в пробе. Конденсированный растворитель и вода постоянно разделяются в ловушке, при этом вода остается в градуированном отсеке ловушки, а растворитель возвращается в перегонный аппарат.

* Действует ISO 3170:2004.

4 Реактивы

Примечание — В настоящем стандарте объемную долю вещества выражают в % об.

Следует использовать жидкий растворитель, подходящий для испытуемых веществ (см. таблицу 3).

4.1 Ароматический растворитель

Можно использовать следующие ароматические растворители, не содержащие воду (не более 0,02 %):

- а) ксилол технической чистоты (смешанные ксилолы);
- б) смесь 20 % (по объему) толуола технической чистоты и 80 % (по объему) ксилола технической чистоты (смешанных ксилолов);
- с) нефтяной дистиллят, дающий не более 5 % (по объему) продуктов перегонки при температуре 125 °С и не менее 20 % (по объему) при температуре 160 °С при испытании по ISO 3405, имеющий плотность не ниже 855 кг/м³ при температуре 15 °С.

4.2 Нефтяной дистиллятный растворитель

Нефтяной растворитель, не содержащий воду, 5 % (по объему) которого выкипает в интервале температур от 90 °С до 100 °С и 90 % (по объему) которого перегоняется при температуре ниже 210 °С.

4.3 Парафиновые растворители

Можно использовать следующие парафиновые растворители, не содержащие воду:

- а) петролейный эфир с температурными пределами выкипания от 100 °С до 120 °С;
- б) 2,2,4-триметилпентан (изооктан) чистотой не менее 95 %.

5 Аппаратура

5.1 Общие положения

Используют аппарат, состоящий из стеклянного или металлического сосуда для перегонки, нагревателя, обратного холодильника и стеклянной градуированной ловушки. Сосуд для перегонки, ловушка и холодильник можно соединять любым способом, обеспечивающим герметичность соединения. Предпочтительно использовать пришлифованные соединения для стекла и уплотнительные кольца для соединения металл—стекло. Стандартное стеклянное оборудование приведено на рисунках 1—3, размеры — в таблице 1. Для проведения испытаний можно использовать любую аппаратуру, обеспечивающую получение достоверных результатов по методам испытаний, приведенным в 6.2 и 6.3. Рекомендуется использовать прямой холодильник-трубку с водяным охлаждением длиной 400 мм. Сосуды для перегонки и ловушки следует выбирать в зависимости от испытуемого продукта и предполагаемого содержания воды. Если количество собранной воды может превысить 25 мл, необходимо использовать ловушку вместимостью 25 мл со сливным краном и избыток воды следует сливать в градуированный цилиндр, соответствующий требованиям 6.2—6.3.

Таблица 1 — Основные требования к ловушкам

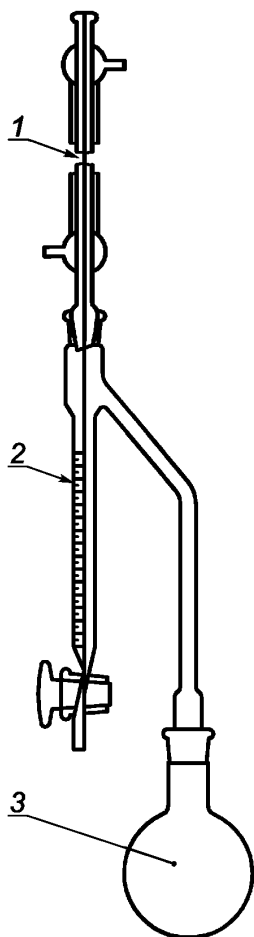
Наименование	Значение							
	2		5		10		25	
Объем ловушки, см ³	От 0 до 2 включ.		От 0 до 5 включ.		От 0 до 10 включ.		От 0 до 25 включ.	
Диапазон шкалы, см ³	От 0 до 2 включ.		От 0 до 5 включ.		Св. 1 до 10 включ.		От 0 до 1 включ.	
Цена деления шкалы, см ³ , не более	0,05		0,05		0,1		0,2	
Погрешность шкалы, см ³ , не более	0,025		0,05		0,1		0,1	
Форма нижней части градуированной трубки	Круглая		Круглая		Коническая		Коническая	
Длина градуированной части, мм	От 85 до 105 включ.		От 120 до 140 включ.		От 120 до 140 включ.		От 120 до 160 включ.	

5.2 Стекло́нный или металличе́ский сосуд для перегонки с короткой горловиной и подходящим соединением для присоединения конденсатора и приемника. Наиболее часто используемыми являются сосуды с номинальной вместимостью 500, 1000 и 2000 см³. Металлический сосуд для перегонки должен иметь термостойкую прокладку из любого материала, кроме асбеста.

5.3 Нагреватель

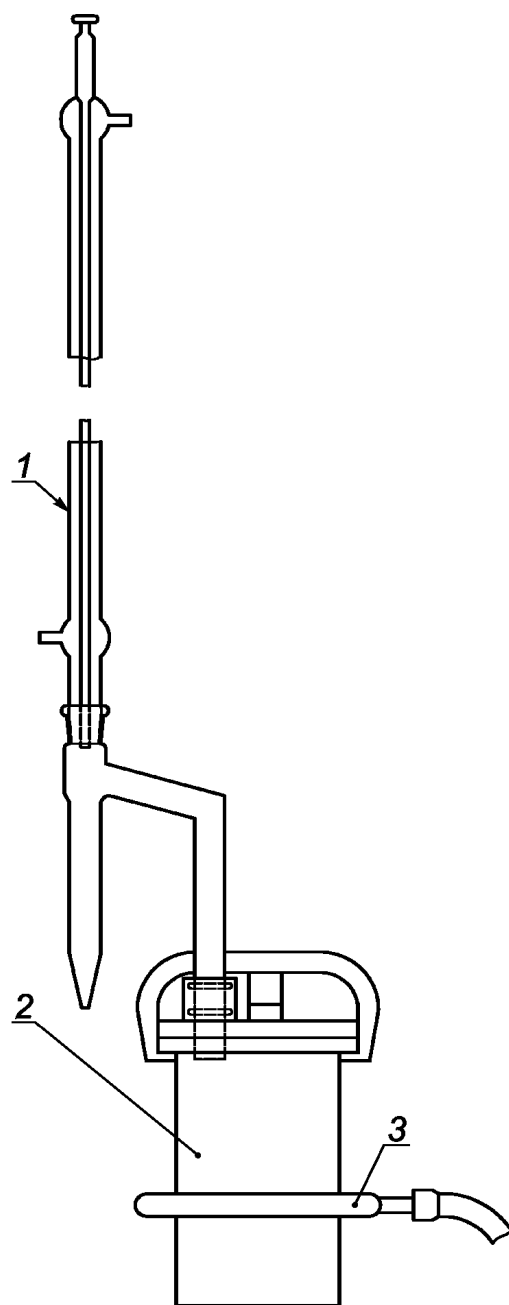
Стекло́нный сосуд для перегонки можно нагревать электрическим нагревателем. Для эффективного предотвращения дегазации следует использовать нагреватель с магнитной мешалкой.

Для металлического сосуда следует использовать круговую газовую горелку с отверстиями по внутренней окружности. Размеры должны обеспечивать ее перемещение вдоль сосуда вверх и вниз при испытании продуктов, склонных к затвердеванию.



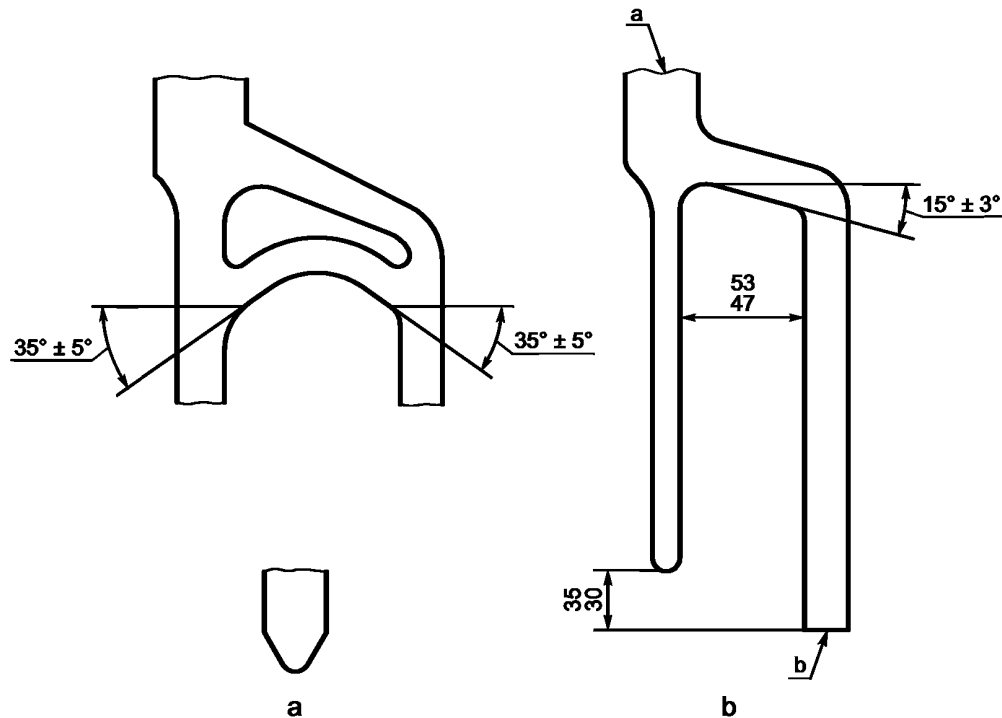
1 — конденсатор (обратный холодильник); 2 — приемник (приемная часть ловушки); 3 — стекло́нный сосуд для перегонки

Рисунок 1 — Стандартный аппарат со стекло́нным сосудом для перегонки (аппарат Дина и Старка)



1 — конденсатор с водяным охлаждением; 2 — металлический сосуд для перегонки; 3 — кольцевая горелка

Рисунок 2 — Стандартный аппарат с металлическим сосудом для перегонки



а — Конструкция верхней части: отогнутая кромка; или коническое пришлифованное соединение, втулка по ISO 383/24/29; или сферическое пришлифованное соединение, чашка по ISO 641/35/20;
 б — Конструкция нижней части: оплавленная или коническое пришлифованное соединение, конус по ISO 383/24/29; или сферическое пришлифованное соединение, шарик в соответствии с ISO 641/35/20.

Примечание 1 — Размеры, отличающиеся от приведенных в таблице 1, даны только для справок.

Примечание 2 — При необходимости ловушки вместимостью 25 мл могут быть оборудованы сливным краном.

Рисунок 3 — Детали стандартных ловушек

6 Проверка и калибровка

6.1 Общие положения

Проверяют точность новых ловушек в соответствии с 6.2. Перед использованием аппарата выполняют калибровку в соответствии с 6.3.

6.2 Проверка

Перед первоначальным использованием проверяют точность градуировочных отметок на ловушке, добавляя порции 0,05 см³ дистиллированной воды из бюретки вместимостью 5 см³ или прецизионной микропипетки, обеспечивающей точность ввода вещества до 0,01 см³. При отклонении свыше 0,05 см³ между добавленной водой и наблюдаемым значением ловушку бракуют или калибруют повторно.

6.3 Калибровка аппарата по извлеченной воде

Перед использованием аппарата для определения содержания воды выполняют проверку общего извлечения воды в аппарате. Вводят в аппарат (сосуд вместимостью от 500 до 2000 см³, как установлено в 5.2) от 250 до 1000 см³ сухого ксилола (не более 0,02 % воды) в зависимости от вместимости сосуда (сосуд вместимостью от 500 до 2000 см³ в соответствии с 5.2) и продолжают испытание в соответствии с разделом 8. После завершения испытания удаляют содержимое ловушки, охлаждают содержимое сосуда для перегонки и добавляют в него бюреткой дистиллированную воду в соответствии с таблицей 2 и продолжают испытание, как установлено в разделе 8. Если допустимые пределы соответствуют указанным в таблице 2 для градуированных ловушек разного объема, показания оценивают как точные.

Значения, не соответствующие приведенным в таблице 2, свидетельствуют о погрешности, обусловленной утечкой пара, бурным кипением или попаданием посторонней влаги. Перед повторением испытания эти факторы следует устранить.

Т а б л и ц а 2 — Допустимые пределы извлеченной воды, см³

Объем ловушки при 20 °С	Объем добавленной в колбу воды при 20 °С	Допустимые пределы извлеченной воды при 20 °С
2	1,00	1,000 ± 0,025
5	1,00	1,000 ± 0,025
5	4,50	4,500 ± 0,025
10	1,00	1,0 ± 0,1
10	5,00	5,00 ± 0,25
25	12,00	12,00 ± 0,25

7 Отбор проб

Отбор проб по приложению А.

7.1 Общие положения

При отборе проб получают аликвотную часть продукта из трубы, резервуара или другой системы и помещают образец в лабораторный контейнер для проб.

7.2 Лабораторный образец

Используют только представительные образцы, полученные по ISO 3170 и ISO 3171.

Количество отбираемой пробы зависит от предполагаемого содержания воды в образце таким образом, чтобы выход воды не превышал вместимости ловушки, если только не используют ловушку с краном, позволяющим слить избыток воды в мерный цилиндр.

7.3 Подготовка образцов для испытания

Кроме процедур, изложенных в ISO 3170 и ISO 3171, должны применяться следующие процедуры обращения с образцами.

7.3.1 Твердые хрупкие образцы измельчают и тщательно перемешивают. Представительную пробу для испытания следует отбирать из размельченных и перемешанных образцов.

7.3.2 Жидкие образцы после нагревания при необходимости перемешивают, в исходном контейнере. Время перемешивания, интенсивность перемешивания (скорость) и высота от дна контейнера должны соответствовать анализируемому продукту, как установлено в процедуре, изложенной в приложении А. Объем и содержание воды в образце не должны превышать максимальных значений, установленных в приложении А.

П р и м е ч а н и е — При любых сомнениях в отношении однородности перемешанных образцов, подготовленных по 7.3.1 или 7.3.2, определения должны выполняться с использованием общего объема образца, если объем образца сопоставим с предполагаемым содержанием воды. Если это невозможно, то определение должно выполняться минимум на трех пробах для испытания. Все результаты должны быть включены в протокол испытаний и их среднее значение должно записываться как содержание воды в образце.

8 Проведение испытания

8.1 Перед отбором пробы для испытания образец гомогенизируют в соответствии с 7.3.

8.2 Соответствующее количество пробы измеряют с точностью $\pm 1\%$ и переносят в сосуд для перегонки в соответствии с 8.3 или 8.4 в зависимости от типа образца.

8.3 Необходимый объем жидких нефтепродуктов обычно отмеряют мерным цилиндром. Затем тщательно смывают нефтепродукт со стенок цилиндра одной порцией растворителя 50 см³ или двумя порциями растворителя по 25 см³ (см. раздел 4 и таблицу 3). После каждой промывки содержимое цилиндра сливают в сосуд для перегонки.

Т а б л и ц а 3 — Тип растворителя в зависимости от испытуемого продукта

Тип растворителя	Испытуемый продукт
Ароматический	Битум, каменноугольный деготь, препараты из битумов и каменноугольного дегтя за исключением эмульсий
Нефтяной дистиллятный	Дорожный битум, нефтяное топливо, смазочное масло, растворимые сульфонаты
Парафиновый	Консистентная смазка

8.4 Твердые или вязкие продукты взвешивают непосредственно в сосуде для перегонки и добавляют 100 см³ выбранного растворителя (см. таблицу 3). Если испытывают образцы больших объемов с низким содержанием воды, то может потребоваться более 100 мл растворителя.

Было установлено, что магнитная мешалка является наиболее эффективной, но в случае необходимости для уменьшения чрезмерного кипения можно добавлять стеклянные шарики или другие вспомогательные средства.

8.5 Собирают аппарат в соответствии с рисунками 1 и 2, выбрав ловушку в зависимости от предполагаемого содержания воды в образце и обеспечивая герметичность всех соединений. Если используют металлический сосуд для перегонки со съемной крышкой, то между сосудом и крышкой вставляют прокладку из плотной бумаги, смоченной растворителем.

8.6 Трубка холодильника и ловушка должны быть химически чистыми для обеспечения свободного слива воды на дно ловушки. Верхнюю часть холодильника закрывают ватным тампоном для предотвращения конденсации атмосферной влаги внутри него. Обеспечивают циркуляцию холодной воды через рубашку холодильника.

8.7 Нагревают перегонный сосуд, регулируя скорость нагрева таким образом, чтобы конденсат дистиллята стекал из холодильника со скоростью от 2 до 9 капель в секунду. Если используют металлический сосуд для перегонки, то начинают нагревание при положении кольца горелки примерно на 75 мм выше дна аппарата и постепенно понижают горелку в процессе перегонки. Перегонку продолжают до тех пор, пока объем воды в ловушке не будет изменяться в течение 5 мин. Если в трубке холодильника задерживаются капли воды, осторожно увеличивают скорость перегонки или на несколько минут перекрывают воду в холодильнике.

8.8 После того как выделение воды прекратится, охлаждают ловушку с содержимым до комнатной температуры. Стряхивают капли воды, прилипшие к стенкам ловушки, с помощью стеклянной или тefлоновой палочки или другого средства. Снимают показание объема воды в ловушке с точностью до ближайшего деления шкалы.

8.9 Если используют новую партию растворителя, то необходимо выполнить холостой опыт, помещая в дистилляционную колбу определенный объем используемого во время фактических определений растворителя, и выполняют испытание в соответствии с 8.5—8.8.

9 Вычисление

Вычисляют содержание воды в пробе φ , % об., или w , % масс., в соответствии с тем, на основе чего отбирали исходную пробу, следующим образом:

$$\varphi = \frac{V_1 - V_2}{V_0} 100, \quad (1)$$

$$\varphi = \frac{V_1 - V_2}{m/\rho} 100, \quad (2)$$

$$w = \frac{V_1 - V_2}{m} 100, \quad (3)$$

где V_1 — объем воды в ловушке, если измерение выполняют на неизвестном образце, см³;

V_2 — объем воды в ловушке, если измерение выполняют в процессе холостого определения с использованием растворителя, см³;

V_0 — объем пробы для испытания, см³;

m — масса пробы для испытания, г;

ρ — плотность пробы при 15 °С, г/см³.

Принимают, что плотность воды составляет 1 г/см³.

П р и м е ч а н и е — При наличии водорастворимых летучих веществ они измеряются как вода.

10 Оформление результатов

Оформляют результат как содержание воды с точностью до 0,05 %, если использовали ловушку вместимостью 2 м³, и с точностью до 0,1 %, если использовали ловушку вместимостью 10 или 25 см³ для образца 100 см³ или 100 г.

11 Прецизионность

При использовании ловушек вместимостью 10 или 25 см³ для оценки приемлемости результатов (с 95 %-ной доверительной вероятностью) следует использовать критерии, указанные в 11.1 и 11.2. Прецизионность метода с использованием ловушки вместимостью 2 см³ не установлена.

11.1 Повторяемость *r*

Разность между двумя результатами испытания, полученными одним и тем же оператором на одной и той же аппаратуре при постоянных рабочих условиях на идентичном испытуемом материале при нормальном и правильном выполнении данного метода испытаний, может превышать указанные в таблице 4 значения только в одном случае из двадцати.

11.2 Воспроизводимость *R*

Расхождение между двумя отдельными и независимыми результатами испытания, полученными разными операторами, работающими в разных лабораториях, на идентичном испытуемом материале при нормальном и правильном выполнении данного метода испытания, может превышать указанные в таблице 4 значения только в одном случае из двадцати.

Т а б л и ц а 4 — Прецизионность

Собранная вода	Повторяемость <i>r</i>	Воспроизводимость <i>R</i>
От 0,0 до 1,0 » 1,1 » 25	0,1 0,1 см ³ или 2 % среднего в зависимости от того, какая величина больше	0,2 0,2 см ³ или 10 % среднего в зависимости от того, какая величина больше

12 Протокол испытания

Протокол испытания должен содержать:

- обозначение настоящего стандарта;
- тип и полную идентификацию испытуемого продукта;
- результат испытания (см. раздел 10);
- любое отклонение по согласованию или иным образом от установленной процедуры;
- дату выполнения испытания.

**Приложение А
(обязательное)****Отбор, хранение и подготовка проб****А.1 Общие положения**

А.1.1 Для сохранения свойств и обеспечения целостности проб в период между отбором проб и проведением испытания установлены определенные методы отбора, хранения и подготовки проб.

А.1.2 Методы отбора, хранение и подготовка проб, обращение с пробой зависят от цели отбора пробы. Аналитическая методика, используемая в лаборатории, часто требует специального метода обращения с пробой. Лаборант, отбирающий пробы, должен владеть методами обращения с пробами. Если методики испытания имеют противоречивые требования, отбирают отдельные пробы и испытывают соответствующим методикам.

А.1.3 Особое внимание следует уделять:

- а) жидкостям, содержащим летучий материал, поскольку могут произойти потери при испарении;
- б) жидкостям, содержащим воду и/или осадок, поскольку в контейнере для проб может произойти разделение;
- в) жидкостям с потенциальным отложением парафинов, поскольку отложение может произойти, если не поддерживать нужную температуру.

А.1.4 При приготовлении объединенных проб необходимо соблюдать большую осторожность, чтобы не потерять легкие фракции из летучих жидкостей и не изменить содержание воды и осадка. Это очень сложная операция и ее следует избегать при любой возможности.

А.1.5 Не допускается переносить пробы летучих жидкостей в другие контейнеры в месте отбора, их следует транспортировать в лабораторию в исходном контейнере для проб охлажденными. Следует осторожно обращаться с пробой, содержащей летучие компоненты и несвязанную (слоистую) воду.

А.2 Гомогенизация образца**А.2.1 Введение**

Пробы, содержащие воду и осадок, гомогенизируют перед перемещением из контейнера для проб в контейнер меньшей вместимости или в лабораторную испытательную установку. Методики проверки однородности пробы приведены в А.3.

Вручную сложно перемешать пробу жидкости небольшого объема, содержащую воду и осадок так, чтобы диспергировать воду и осадок в объеме пробы. Используют энергичное механическое и гидравлическое перемешивание для гомогенизации пробы перед перемещением в другой контейнер или в установку или отбором порции для испытания.

Можно гомогенизировать пробу разными способами. При любом способе рекомендуется, чтобы гомогенизирующая система производила капельки воды не менее 1 мкм и не более 50 мкм. Капли воды размером менее 1 мкм будут образовывать стойкую эмульсию, при этом содержание воды методами центрифугирования определить невозможно.

А.2.2 Гомогенизация с помощью смесителя с большим сдвигающим усилием

В контейнер с пробой устанавливают высокоскоростной смеситель таким образом, чтобы вращающийся элемент находился в пределах 30 мм от дна. Используют лопастный смеситель с счетчиком оборотов, обеспечивающий скорость перемешивания примерно 3000 об/мин. Можно также использовать другие смесители, обеспечивающие вышеуказанные условия перемешивания.

Перед перемешиванием регистрируют температуру пробы. Чтобы избежать потерь легких фракций сырой нефти или других проб, содержащих летучие соединения, подключают смеситель через уплотнение в крышке контейнера для проб. Перемешивают пробу до полной гомогенизации.

Примечание 1 — Продолжительность гомогенизации зависит от объема контейнера и характеристики пробы; обычно достаточно перемешивания в течение 5 мин.

После перемешивания сразу регистрируют температуру пробы. Если температура при перемешивании увеличится более чем на 10 °С, охлаждают пробу и повторяют перемешивание с меньшей скоростью.

Примечание 2 — Увеличение температуры выше 10 °С может привести к снижению вязкости, достаточной для выпадения осадка. Проверяют, чтобы проба была гомогенизирована (см. А.3).

Примечание 3 — При перемешивании с большой скоростью часто образуются устойчивые эмульсии и содержание воды после перемешивания невозможно определить центрифугированием.

A.2.3 Циркуляция воды с помощью наружного смесителя

С помощью небольшого насоса по окружности перемешивают содержимое стационарных или переносных контейнеров, используя статический смеситель, установленный снаружи в трубе с небольшим отверстием. Для переносных контейнеров используют быстро разъединяемое соединение. Необходимо следовать инструкции изготовителя при работе с выбранным насосом определенной конструкции и мощности.

Скорость циркуляции должна обеспечивать перемещение содержимого по окружности не менее одного раза в минуту.

П р и м е ч а н и е — Обычно перемешивают 15 мин, это время может меняться в зависимости от содержания воды, типа углеводорода и конструкции системы.

После тщательного перемешивания пробы выпускают требуемое количество порции для испытания из клапана в линии циркуляции, не отключая насос. Затем освобождают контейнер и тщательно моют всю систему нагнетания растворителем до полного удаления следов углеводорода.

A.3 Проверка времени перемешивания

A.3.1 Если проба после перемешивания остается гомогенной и устойчивой (например, когда перемешивают полностью несмешиваемый сводкой компонент такой, как присадка к смазочным материалам), продолжают перемешивание до получения на последовательно отбираемых от основного объема пробах идентичных результатов. Используя эту операцию, устанавливают минимальное время перемешивания.

П р и м е ч а н и е — После получения гомогенной пробы ее можно переносить из контейнера без дальнейшего перемешивания.

A.3.2 Если после перемешивания получают негомогенную пробу (например, если вода и осадок являются частью смеси), используют специальный метод для проверки времени перемешивания, изложенный в A.3.3.

П р и м е ч а н и е — В зависимости от свойств углеводорода при перемешивании и в дальнейшем может потребоваться отбор небольших пробных порций.

A.3.3 При отборе проба должна заполнять контейнер примерно на три четверти, ее гомогенизируют в течение установленного периода времени. При этом периодически отбирают небольшие порции и сразу определяют содержание воды в каждой пробе в соответствии с подходящим стандартным методом (см. A.3.4). При получении сопоставимых результатов испытания регистрируют полученное значение как содержание воды в холостой пробе.

Добавляют точно отмеренную от 1 % до 2 % воду и гомогенизируют в течение такого же периода времени, как холостую пробу. Затем так же отбирают пробы. При получении сопоставимых результатов определения содержанием воды с учетом содержания воды в холостой пробе и количеством добавленной воды повторяют добавление еще одной точно отмеренной порции воды от 1 % до 2 %. Если опять получают сопоставимые результаты, считают время перемешивания соответствующим.

Если результаты в пределах повторяемости метода не сопоставимые, их не учитывают и увеличивают время перемешивания.

A.3.4 При такой проверке перемешивания не определяют общее содержание воды методом центрифугирования по ISO 3734 методом невозможно определить общее содержание воды.

A.4 Перенос проб

A.4.1 Помещают представительную пробу в переносной контейнер для транспортирования в лабораторию, если ее сложно переносить из контейнера в испытательную установку.

A.4.2 На каждом этапе переноса пробы гомогенизируют содержимое контейнера, из которого отбирают пробу, используя один из способов по A.2.

A.4.3 Проверяют время перемешивания для каждой комбинации контейнер — смеситель по A.3.

A.4.4 Переносят пробу за время, в течение которого известно, что смесь гомогенна и устойчива. Это время ограничено; любая процедура не должна превышать 20 мин.

**Приложение ДА
(справочное)**

**Сведения о соответствии межгосударственных стандартов
ссылочным международным стандартам**

Т а б л и ц а ДА.1

Обозначение и наименование ссылочного международного стандарта	Степень соответствия	Обозначение и наименование соответствующего межгосударственного стандарта
ISO 3170:2004 Нефтепродукты жидкие. Ручной отбор проб	NEQ	ГОСТ 2517—2012 «Нефть и нефтепродукты. Методы отбора проб»
ISO 3171:1988 Нефтепродукты жидкие. Автоматический отбор проб из трубопровода	—	*
ISO 3405:2011 Нефтепродукты. Определение фракционного состава при атмосферном давлении	NEQ	ГОСТ 2177—99 (ИСО 3405—88) «Нефтепродукты. Методы определения фракционного состава»
<p>* Соответствующий межгосударственный стандарт отсутствует. До его утверждения рекомендуется использовать перевод на русский язык данного стандарта. Перевод данного стандарта находится в Федеральном информационном фонде технических регламентов и стандартов.</p> <p>П р и м е ч а н и е — В настоящей таблице использованы следующие условные обозначения степени соответствия стандартов: - NEQ — неэквивалентные стандарты.</p>		

ключевые слова: нефтепродукты, битуминозные материалы, определение содержания воды дистилляцией

Редактор *А.Д. Чайка*
Технический редактор *В.Н. Прусакова*
Корректор *М.В. Бучная*
Компьютерная верстка *И.А. Налейкиной*

Сдано в набор 23.06.2014. Подписано в печать 10.07.2014. Формат 60×84 $\frac{1}{8}$. Гарнитура Ариал.
Усл. печ. л. 1,86. Уч.-изд. л. 1,35. Тираж 53 экз. Зак. 2558.

Издано и отпечатано во ФГУП «СТАНДАРТИНФОРМ», 123995 Москва, Гранатный пер., 4.
www.gostinfo.ru info@gostinfo.ru