
МЕЖГОСУДАРСТВЕННЫЙ СОВЕТ ПО СТАНДАРТИЗАЦИИ, МЕТРОЛОГИИ И СЕРТИФИКАЦИИ
(МГС)
INTERSTATE COUNCIL FOR STANDARDIZATION, METROLOGY AND CERTIFICATION
(ISC)

МЕЖГОСУДАРСТВЕННЫЙ
СТАНДАРТ

ГОСТ
ISO 3394—
2020

**УПАКОВКА.
ЗАКРЫТЫЕ, ЗАПОЛНЕННЫЕ
ТРАНСПОРТНЫЕ ПАКЕТЫ
И ЕДИНИЧНЫЕ ГРУЗЫ**

Размеры жесткой прямоугольной упаковки

(ISO 3394:2012, IDT)

Издание официальное



Москва
Стандартинформ
2020

Предисловие

Цели, основные принципы и общие правила проведения работ по межгосударственной стандартизации установлены ГОСТ 1.0 «Межгосударственная система стандартизации. Основные положения» и ГОСТ 1.2 «Межгосударственная система стандартизации. Стандарты межгосударственные, правила и рекомендации по межгосударственной стандартизации. Правила разработки, принятия, обновления и отмены»

Сведения о стандарте

1 ПОДГОТОВЛЕН Межгосударственным техническим комитетом по стандартизации ТК 223 «Упаковка» на основе официального перевода на русский язык англоязычной версии указанного в пункте 5 стандарта, который выполнен ФГУП «СТАНДАРТИНФОРМ»

2 ВНЕСЕН Межгосударственным техническим комитетом по стандартизации ТК 223 «Упаковка»

3 ПРИНЯТ Межгосударственным советом по стандартизации, метрологии и сертификации (протокол от 30 июня 2020 г. № 131-П)

За принятие проголосовали:

| Краткое наименование страны по МК (ИСО 3166) 004 – 97 | Код страны по МК (ИСО 3166) 004 – 97 | Сокращенное наименование национального органа по стандартизации |
|---|--------------------------------------|---|
| Армения | AM | Минэкономики Республики Армения |
| Беларусь | BY | Госстандарт Республики Беларусь |
| Казахстан | KZ | Госстандарт Республики Казахстан |
| Киргизия | KG | Кыргызстандарт |
| Россия | RU | Росстандарт |
| Таджикистан | TJ | Таджикстандарт |
| Узбекистан | UZ | Узстандарт |

4 Приказом Федерального агентства по техническому регулированию и метрологии от 15 сентября 2020 г. № 647-ст межгосударственный стандарт ГОСТ ISO 3394—2020 введен в действие в качестве национального стандарта Российской Федерации с 1 июня 2021 г.

5 Настоящий стандарт идентичен международному стандарту ISO 3394:2012 «Упаковка. Закрытая заполненная транспортная тара и грузовые единицы. Размеры жесткой тары прямоугольного сечения» («Packaging — Complete, filled transport packages and unit loads — Dimensions of rigid rectangular packages, IDT»).

Наименование стандарта изменено относительно наименования указанного стандарта для приведения в соответствие с ГОСТ 1.5 (подраздел 3.6).

Международный стандарт разработан Техническим комитетом по стандартизации ISO/TC 122 «Упаковка» Международной организации по стандартизации (ISO).

При применении настоящего стандарта рекомендуется использовать вместо ссылочных международных стандартов соответствующие им межгосударственные стандарты, сведения о которых приведены в дополнительном приложении ДА

6 Настоящий стандарт подготовлен на основе применения ГОСТ Р ИСО 3394—99*

7 ВВЕДЕН ВПЕРВЫЕ

* Приказом Федерального агентства по техническому регулированию и метрологии от 15 сентября 2020 г. № 647-ст национальный стандарт ГОСТ Р ИСО 3394—99 отменен с 1 июня 2021 г.

Информация о введении в действие (прекращении действия) настоящего стандарта и изменений к нему на территории указанных выше государств публикуется в указателях национальных стандартов, издаваемых в этих государствах, а также в сети Интернет на сайтах соответствующих национальных органов по стандартизации.

В случае пересмотра, изменения или отмены настоящего стандарта соответствующая информация будет опубликована на официальном интернет-сайте Межгосударственного совета по стандартизации, метрологии и сертификации в каталоге «Межгосударственные стандарты»

© ISO, 2012 — Все права сохраняются
© Стандартиформ, оформление, 2020



В Российской Федерации настоящий стандарт не может быть полностью или частично воспроизведен, тиражирован и распространен в качестве официального издания без разрешения Федерального агентства по техническому регулированию и метрологии

Содержание

| | |
|--|----|
| 1 Область применения | 1 |
| 2 Нормативные ссылки | 1 |
| 3 Термины и определения | 1 |
| 4 Сущность метода | 2 |
| 5 Размеры в плане | 2 |
| 6 Высота | 7 |
| 7 Допуски | 7 |
| Приложение А (справочное) Примеры сочетаний кратных и дольных размеров | 8 |
| Приложение ДА (справочное) Сведения о соответствии ссылочных международных стандартов межгосударственным стандартам | 9 |
| Библиография | 10 |

**УПАКОВКА.
ЗАКРЫТЫЕ, ЗАПОЛНЕННЫЕ ТРАНСПОРТНЫЕ ПАКЕТЫ И ЕДИНИЧНЫЕ ГРУЗЫ**

Размеры жесткой прямоугольной упаковки

Packaging. Complete, filled transport packages and unit loads.
Dimensions of rigid rectangular packages

Дата введения — 2021—06—01

1 Область применения

Настоящий стандарт устанавливает ряд размеров транспортной жесткой прямоугольной упаковки, основанных на размерах в плане (модуле) 600 × 400 мм, 600 × 500 мм и 550 × 366 мм, в соответствии с ISO 3676 [1], в котором приведены размеры в плане четырех поддонов (1219 × 1016 мм, 1200 × 1000 мм, 1200 × 800 мм, 1100 × 1100 мм).

2 Нормативные ссылки

В настоящем стандарте использованы следующие ссылочные стандарты. Для датированных ссылок применяют только указанные издания ссылочных стандартов. Для недатированных ссылок применяют последнее издание ссылочного стандарта (включая все изменения).

ISO 21067, Packaging — Vocabulary (Упаковка. Словарь)

ISO 6780:2003, Flat pallets for intercontinental materials handling — Principal dimensions and tolerances (Поддоны плоские для межконтинентальной перевозки материалов. Основные размеры и допуски)

3 Термины и определения

В настоящем стандарте применены термины по ISO 21067, а также следующие термины с соответствующими определениями:

3.1 **размеры в плане** (plan dimensions): Размеры прямоугольника, ограниченного на горизонтальной поверхности, на которой располагается транспортная упаковка, четырьмя вертикальными плоскостями, пересекающимися под прямым углом.

Примечание 1 — См. рисунок 1.

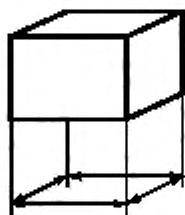


Рисунок 1 — Размеры в плане

3.2 **деформация груза** (load bugle): Изменение размеров и формы груза, вызванное заполнением, путем статического и динамического сжатия, повреждением и небрежным штабелированием, на которое также могут влиять упаковочные материалы, характеристики содержимого, метод заполнения/набивки, срок хранения, параметры влажности и температуры, условия транспортирования и др.

4 Сущность метода

Наружные размеры транспортной упаковки (длину и ширину) получают умножением или делением размера модуля в плане на целое число.

5 Размеры в плане

Примеры размеров в плане, вычисленных в соответствии с разделом 4, приведены в таблице 1 и на рисунках 2—4. Размеры поддонов соответствуют 4.1.1 и 4.1.2 ISO 6780:2003.

Таблица 1 — Размеры транспортной упаковки

В миллиметрах

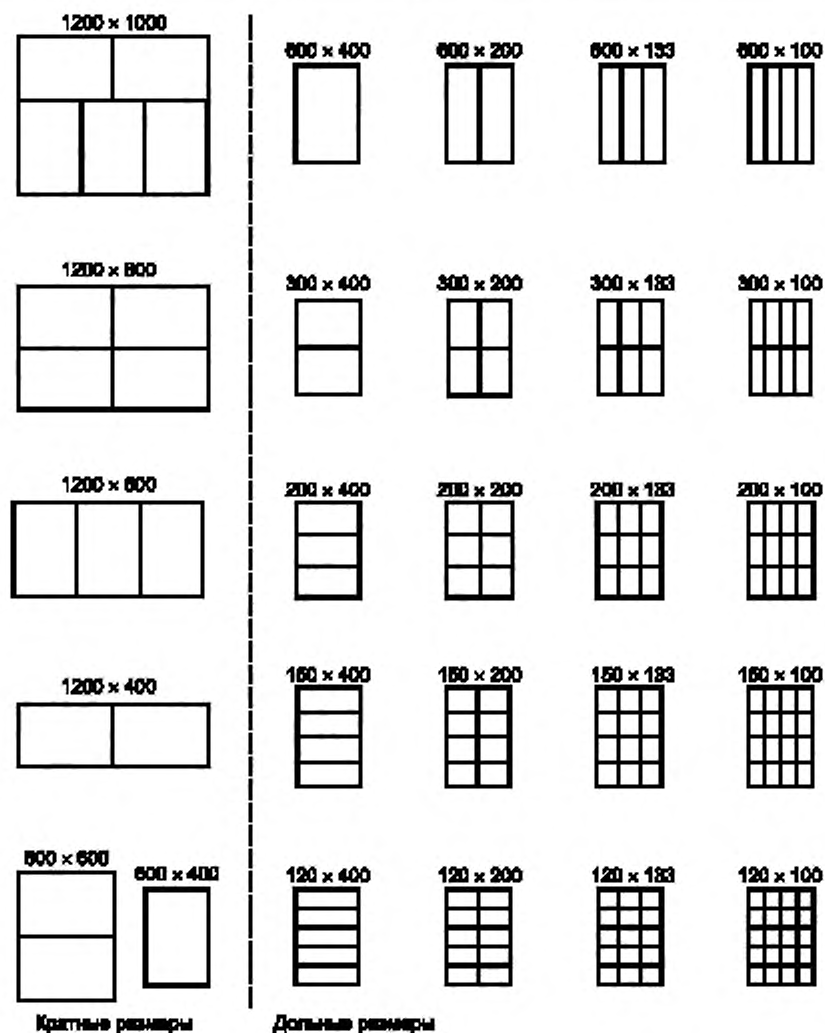
| Модуль | | | | |
|---|-------------|-------------|-------------|-------------|
| 600 × 400 | | 600 × 500 | | 550 × 366 |
| Рекомендуемые размеры поддона для каждого модуля | | | | |
| 1200 × 800 | 1219 × 1016 | 1219 × 1016 | 1100 × 1100 | 1100 × 1100 |
| | 1200 × 1000 | 1200 × 1000 | | |
| Кратные размеры | | | | |
| 1200 × 800 | 1200 × 1000 | 1200 × 1000 | 1100 × 1100 | 1100 × 1100 |
| 1200 × 400 | — | 1200 × 500 | — | 1100 × 550 |
| 800 × 600 | — | 1000 × 600 | — | 1000 × 366 |
| Дольные размеры | | | | |
| 600 × 400 | | 600 × 500 | | 550 × 366 |
| 300 × 400 | | 300 × 500 | | 275 × 366 |
| 200 × 400 | | 200 × 500 | | 183 × 366 |
| 150 × 400 | | 150 × 500 | | 137 × 366 |
| 120 × 400 | | 600 × 250 | | 110 × 366 |
| 600 × 200 | | 300 × 250 | | 550 × 183 |
| 300 × 200 | | 200 × 250 | | 275 × 183 |
| 200 × 200 | | 150 × 250 | | 183 × 183 |
| 150 × 200 | | 600 × 166 | | 137 × 183 |
| 120 × 200 | | 300 × 166 | | 110 × 183 |
| 600 × 133 | | 200 × 166 | | 550 × 122 |
| 300 × 133 | | 150 × 166 | | 275 × 122 |
| 200 × 133 | | 600 × 125 | | 183 × 122 |
| 150 × 133 | | 300 × 125 | | 137 × 122 |
| 120 × 133 | | 200 × 125 | | 110 × 122 |
| 600 × 100 | | 150 × 125 | | — |
| 300 × 100 | | — | | — |
| 200 × 100 | | — | | — |
| 150 × 100 | | — | | — |
| 120 × 100 | | — | | — |

Окончание таблицы 1

Примечание 1 — Кратные и долгие размеры являются примерами, вычисленными по модулю 600 × 400 мм, 600 × 500 мм и 550 × 366 мм.

Примечание 2 — Размеры менее 110 × 122 мм не рекомендуются, так как они слишком малы.

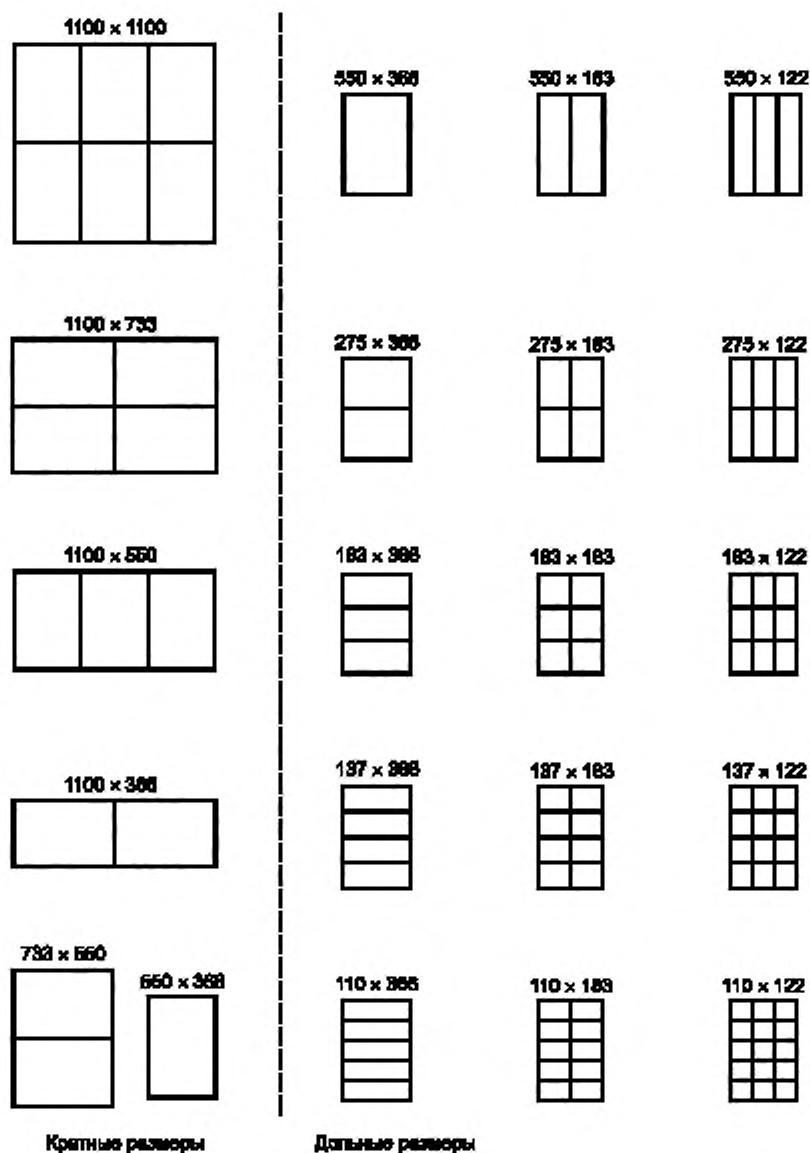
Примечание 3 — Размеры транспортных единиц указаны в таблице 1, на рисунках 2—4. Имеются другие транспортные единицы, которые одобрены в качестве упаковки прямоугольного сечения.



Примечание 1 — Поддоны размерами 1219 × 1018 мм воспроизводят в идентичных конфигурациях поддонов.

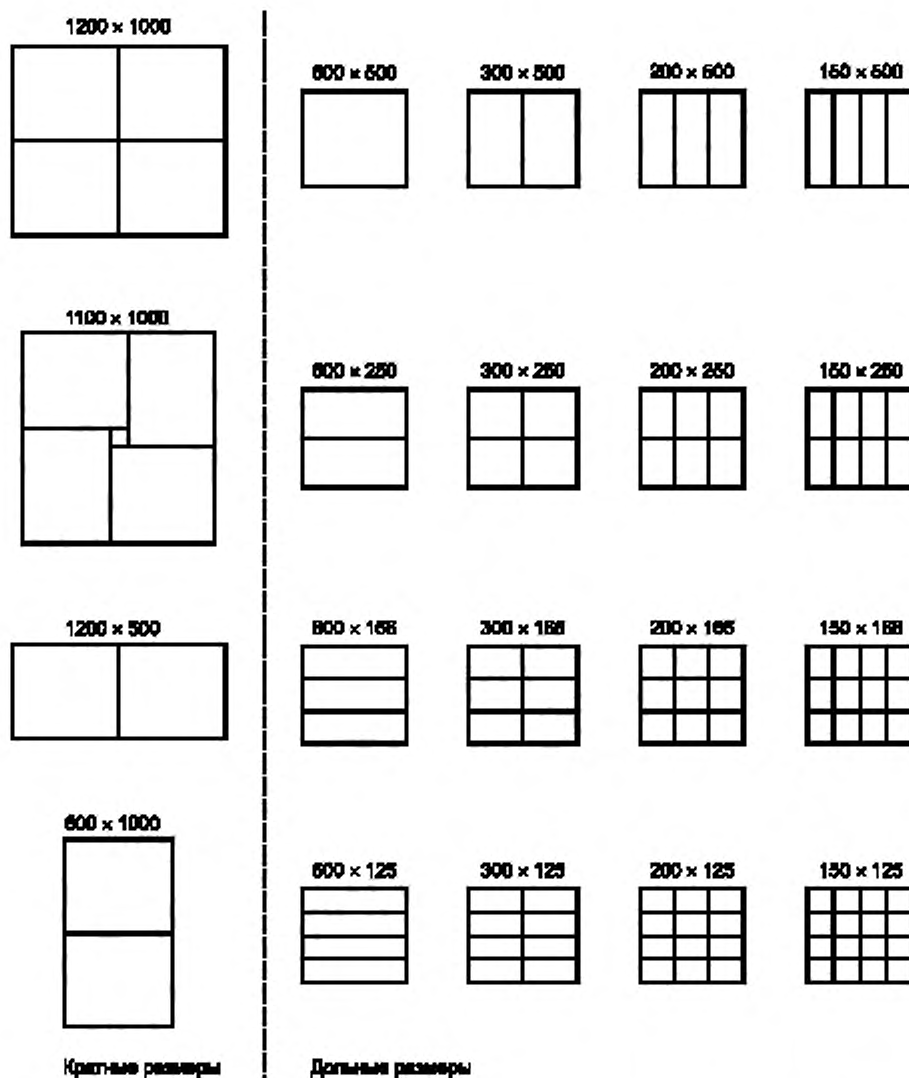
Примечание 2 — Размеры в миллиметрах.

Рисунок 2 — Примеры сочетаний кратных и долгих размеров модуля 600 × 400 мм для поддона размерами 1200 × 1000 мм



Примечание – Размеры в миллиметрах.

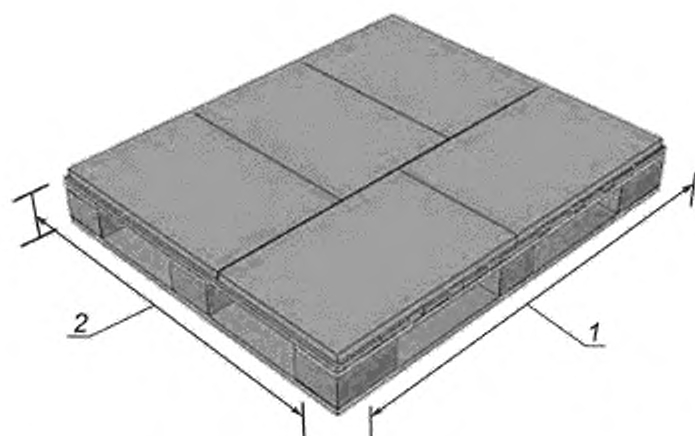
Рисунок 3 — Примеры сочетаний кратных и дольных размеров модуля 550 × 366 мм для поддона размерами 1100 × 1100



Примечание 1 – Поддоны размерами 1216 × 1016 мм согласовывают с аналогичными конфигурациями поддонов.

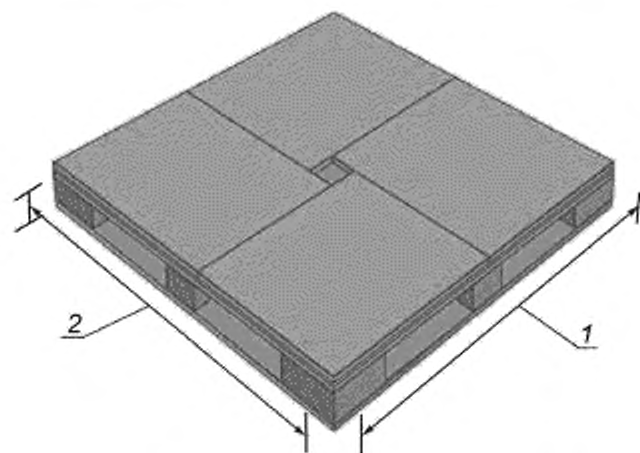
Примечание 2 – Размеры в миллиметрах.

Рисунок 4 — Примеры сочетаний кратных и длинных размеров модуля 600 × 500 мм для поддонов размерами 1200 × 1000 мм и 1100 × 1100 мм



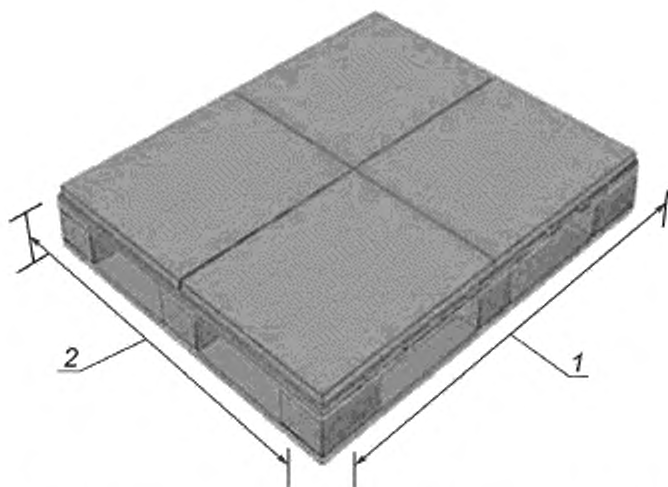
1 — длина поддона 1200 мм или 1219 мм; 2 — ширина поддона 1000 мм или 1016 мм

Рисунок 5 — Пример размещения транспортной упаковки размерами 600 × 400 мм на поддоне размерами 1200 × 1000 мм или 1219 × 1016 мм



1 — длина поддона 1100 мм; 2 — ширина поддона 1100 мм

Рисунок 6 — Пример размещения транспортной упаковки размерами 600 × 500 мм на поддоне размерами 1100 × 1100 мм



1 — длина поддона 1200 мм или 1219 мм; 2 — ширина поддона 1000 или 1016 мм

Рисунок 7 — Пример размещения транспортной упаковки размерами 600 × 500 мм на поддоне размерами 1200 × 1000 мм или 1219 × 1016 мм

6 Высота

Высоту транспортной упаковки выбирают по согласованию с потребителем упаковки.

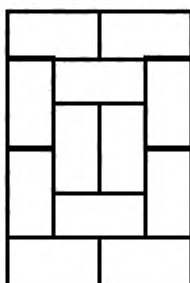
7 Допуски

Размеры в плане и все размеры, принятые на их основе, являются максимальными размерами для наполненной транспортной упаковки.

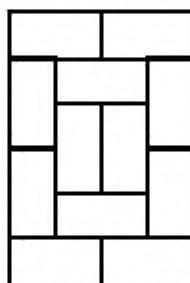
Приложение А
(справочное)

Примеры сочетаний кратных и дольных размеров

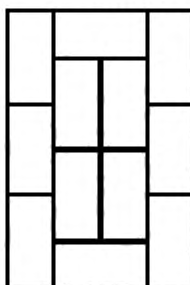
1200 × 800, Кратный размер
400 × 200, Дольный размер
ПЕРВЫЙ РЯД



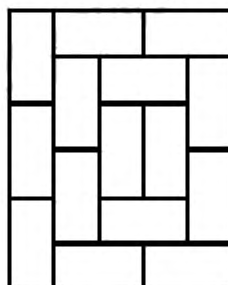
1200 × 800, Кратный размер
400 × 200, Дольный размер
ПЕРВЫЙ РЯД



1200 × 800, Кратный размер
400 × 200, Дольный размер
ВТОРОЙ РЯД



1200 × 800, Кратный размер
400 × 200, Дольный размер
ВТОРОЙ РЯД



Примечание – Размеры в миллиметрах.

Рисунок А.1 — Примеры сочетаний кратных и дольных размеров

Приложение ДА
(справочное)

**Сведения о соответствии ссылочных международных стандартов
межгосударственным стандартам**

Таблица ДА.1

| Обозначение ссылочного международного стандарта | Степень соответствия | Обозначение и наименование соответствующего межгосударственного стандарта |
|--|----------------------|---|
| ISO 21067 | NEQ | ГОСТ 17527—2014 «Упаковка. Термины и определения» |
| ISO 6780:2003 | — | * |
| <p>* Соответствующий межгосударственный стандарт отсутствует. До его принятия рекомендуется использовать перевод на русский язык данного международного стандарта. Официальный перевод данного международного стандарта находится в Федеральном информационном фонде стандартов.</p> <p>Примечание — В настоящей таблице использовано следующее условное обозначение степени соответствия стандарта: - NEQ — неэквивалентный стандарт.</p> | | |

Библиография

- [1] ISO 3676, Packaging — Complete, filled transport packages and unit loads — Unit load dimensions (Упаковка. Полностью заполненная тара и грузовые единицы. Размеры грузовых единиц)

УДК 621.798.1:006.354

МКС 55.020

IDT

Ключевые слова: прямоугольная жесткая упаковка, модуль, размеры, кратные размеры, дольные размеры, поддон

БЗ 10—2020

Редактор *Л.В. Коретникова*
Технический редактор *И.Е. Черепкова*
Корректор *М.И. Першина*
Компьютерная верстка *И.А. Налейкиной*

Сдано в набор 16.09.2020. Подписано в печать 30.09.2020. Формат 60×84^{1/8}. Гарнитура Ариал.
Усл. печ. л. 1,86. Уч.-изд. л. 1,50.

Подготовлено на основе электронной версии, предоставленной разработчиком стандарта

Создано в единичном исполнении во ФГУП «СТАНДАРТИНФОРМ» для комплектования Федерального информационного фонда стандартов, 117418 Москва, Нахимовский пр-т, д. 31, к. 2.
www.gostinfo.ru info@gostinfo.ru