

---

МЕЖГОСУДАРСТВЕННЫЙ СОВЕТ ПО СТАНДАРТИЗАЦИИ, МЕТРОЛОГИИ И СЕРТИФИКАЦИИ  
(МГС)  
INTERSTATE COUNCIL FOR STANDARDIZATION, METROLOGY AND CERTIFICATION  
(ISC)

---

МЕЖГОСУДАРСТВЕННЫЙ  
СТАНДАРТ

ГОСТ  
ISO 22915-4—  
2014

---

**Автопогрузчики промышленные**  
**ПРОВЕРКА УСТОЙЧИВОСТИ**

Часть 4

**Штабелеры для поддонов с грузом, сдвоенные  
штабелеры и комплектующие заказ автопогрузчики  
с позицией оператора до 1200 мм включительно**

(ISO 22915-4:2009, IDT)

Издание официальное



Москва  
Стандартинформ  
2015

## Предисловие

Цели, основные принципы и основной порядок проведения работ по межгосударственной стандартизации установлены ГОСТ 1.0—92 «Межгосударственная система стандартизации. Основные положения» и ГОСТ 1.2—2009 «Межгосударственная система стандартизации. Стандарты межгосударственные, правила и рекомендации по межгосударственной стандартизации. Правила разработки, принятия, применения, обновления и отмены»

### Сведения о стандарте

1 ПОДГОТОВЛЕН Обществом с ограниченной ответственностью «ИЦ «ЦНИП СДМ» (ООО «ИЦ «ЦНИП СДМ») на основе собственного аутентичного перевода на русский язык международного стандарта, указанного в пункте 5

2 ВНЕСЕН Техническим комитетом по стандартизации ТК 56 «Дорожный транспорт»

3 ПРИНЯТ Межгосударственным советом по стандартизации, метрологии и сертификации (протокол от 22 декабря 2014 г. № 73-П)

За принятие проголосовали:

Краткое наименование страны по МК (ИСО 3166) 004—97	Код страны по МК (ИСО 3166) 004—97	Сокращенное наименование национального органа по стандартизации
Азербайджан	AZ	Азстандарт
Армения	AM	Минэкономики Республики Армения
Беларусь	BY	Госстандарт Республики Беларусь
Казахстан	KZ	Госстандарт Республики Казахстан
Киргизия	KG	Кыргызстандарт
Молдова	MD	Молдова-Стандарт
Россия	RU	Росстандарт
Таджикистан	TJ	Таджикстандарт
Туркменистан	TM	Главгосслужба «Туркменстандартлары»
Узбекистан	UZ	Узстандарт
Украина	UA	Минэкономразвития Украины

4 Приказом Федерального агентства по техническому регулированию и метрологии от 15 июня 2015 г. № 695-ст межгосударственный стандарт ГОСТ ISO 22915-4—2014 введен в действие в качестве национального стандарта Российской Федерации с 1 ноября 2015 г.

5 Настоящий стандарт идентичен международному стандарту ISO 22915-4:2009 Industrial trucks — Verification of stability — Part 4: Pallet stackers, double stackers and order-picking trucks with operator position elevating up to and including 1200 mm lift height (Автопогрузчики промышленные. Проверка устойчивости. Часть 4. Штабелеры для поддонов с грузом, сдвоенные штабелеры и комплектующие заказ автопогрузчики с позицией оператора до 1200 мм включительно).

Международный стандарт подготовлен Техническим комитетом по стандартизации ISO/TC 110/SC 2 «Безопасность грузовых самоходных тележек» Международной организации по стандартизации (ISO) и утвержден Европейским комитетом по стандартизации CEN в качестве европейского стандарта без внесения изменений.

Перевод с английского языка (en).

Сведения о соответствии межгосударственных стандартов ссылочным международным стандартам приведены в дополнительном приложении ДА.

Степень соответствия — идентичная (IDT)

6 Подготовленный стандарт может быть использован при ежегодной актуализации перечня стандартов, содержащих правила и методы исследований (испытаний), а также стандартов, в результате применения которых на добровольной основе обеспечивается соблюдение требований Технического регламента Таможенного союза «О безопасности машин и оборудования»

## 7 ВВЕДЕН ВПЕРВЫЕ

*Информация об изменениях к настоящему стандарту публикуется в ежегодном информационном указателе «Национальные стандарты» (по состоянию на 1 января текущего года), а текст изменений и поправок — в ежемесячном информационном указателе «Национальные стандарты». В случае пересмотра (замены) или отмены настоящего стандарта соответствующее уведомление будет опубликовано в ежемесячном информационном указателе «Национальные стандарты». Соответствующая информация, уведомление и тексты размещаются также в информационной системе общего пользования — на официальном сайте Федерального агентства по техническому регулированию и метрологии в сети Интернет*

© Стандартиформ, 2015

В Российской Федерации настоящий стандарт не может быть полностью или частично воспроизведен, тиражирован и распространен в качестве официального издания без разрешения Федерального агентства по техническому регулированию и метрологии

## Содержание

1	Область применения . . . . .	1
2	Нормативные ссылки . . . . .	1
3	Термины и определения . . . . .	1
4	Условия испытаний . . . . .	1
4.1	Общие требования . . . . .	1
4.2	Расположение на опрокидывающей платформе . . . . .	2
4.3	Определение контрольной точки . . . . .	3
4.4	Высота подъема вилок для испытаний, имитирующих движение . . . . .	4
4.5	Положение верхнего груза в случае, если погрузчик используется в качестве двойного штабелера . . . . .	4
5	Проверка устойчивости . . . . .	4
	Приложение ДА (справочное) Сведения о соответствии межгосударственных стандартов ссылочным международным стандартам . . . . .	9

---

**Автопогрузчики промышленные****ПРОВЕРКА УСТОЙЧИВОСТИ****Часть 4****Штабелеры для поддонов с грузом, сдвоенные штабелеры и комплектующие заказ автопогрузчики с позицией оператора до 1200 мм включительно**

Industrial trucks. Verification of stability. Part 4. Pallet stackers, double stackers and order-picking trucks with operator position elevating up to and including 1200 mm lift height

---

Дата введения — 2015—11—01

## 1 Область применения

Настоящий стандарт определяет требования к испытаниям на устойчивость:

- штабелеров для поддонов с грузом;
- сдвоенных штабелеров;
- автопогрузчиков с позицией оператора до 1200 мм (измеряется от уровня пола до уровня пола платформы).

Настоящий стандарт распространяется на вышеперечисленные типы промышленных погрузчиков с наклоняемыми или не наклоняемыми мачтами или вилами грузоподъемностью до 5000 кг.

Настоящий стандарт также распространяется на погрузчики, работающие в тех же условиях, оборудованные дополнительным/навесным оборудованием, и на автопогрузчики с позицией оператора до 1200 мм с дополнительным/навесным оборудованием.

## 2 Нормативные ссылки

В настоящем стандарте использованы нормативные ссылки на следующие международные стандарты. Для недатированных ссылок применяют последнее издание ссылочного документа (включая все его изменения).

ISO 5053 Powered industrial trucks — Terminology (Тележки грузовые самоходные. Терминология)

ISO 22915-1 Industrial trucks — Verification of stability — Part 1: General (Автопогрузчики промышленные. Проверка устойчивости. Часть 1. Общие положения)

## 3 Термины и определения

В настоящем стандарте используются термины и определения в соответствии с ISO 5053 и ISO 22915-1.

## 4 Условия испытаний

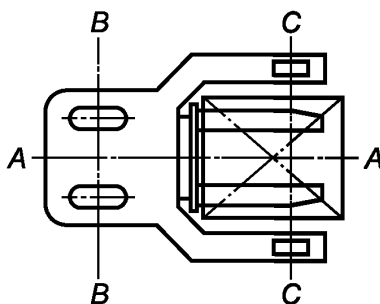
### 4.1 Общие требования

См. ISO 22915-1.

## 4.2 Расположение на опрокидывающей платформе

### 4.2.1 Несущая и ведущие оси

Несущие и ведущие оси показаны на рисунке 1.



А—А — средняя вертикальная плоскость погрузчика;  
В—В — ведущая ось; С—С — несущая ось

Рисунок 1 — Несущая и ведущие оси

### 4.2.2 Испытания 1, 2, 6, 7 и 8

Погрузчик должен быть установлен на опрокидывающую платформу так, чтобы ведущая ось В—В и несущая ось С—С была параллельна оси опрокидывания Х—У опрокидывающей платформы. См. таблицу 1.

### 4.2.3 Испытания 3, 4, 5 и 9

Погрузчик должен быть установлен на опрокидывающую платформу так, чтобы ось опрокидывания погрузчика М—N была параллельна оси опрокидывания Х—У опрокидывающей платформы. См. таблицу 1.

Точка М определяется следующим образом:

а) Для погрузчиков с одним ведущим колесом и жесткой рамой точка М определяется проекцией точки пересечения оси симметрии приводной/управляемой оси и оси симметрии ведущего колеса на поверхность опрокидывающей платформы.

б) Для погрузчиков с шарнирно-сочлененной рамой точка М определяется проекцией на опрокидывающую платформу точки пересечения средней вертикальной плоскости А—А погрузчика с осью ведущей оси.

с) Для погрузчиков, имеющих не подрессоренные поворачивающиеся ролики и не соединенные с ведущей осью, но предназначенные для обеспечения управляемости погрузчика (подруливающие колеса): точка М определяется проекцией точки пересечения средней вертикальной плоскости А—А погрузчика с ведущей осью В—В или С—С и вертикальной осью поворота подруливающего колеса, находящегося ближе к оси Х—У на плоскость опрокидывающей платформы, при этом оси В—В или С—С должны располагаться параллельно оси опрокидывания Х—У опрокидывающей платформы.

д) Для погрузчиков с подрессоренными поворачивающимися роликами и одним не подрессоренным ведущим/управляющим роликом точка М определяется вертикальной проекцией на опрокидывающую платформу точки пересечения центра оси ведущего ролика В—В и осью, соединяющей центр пятна контакта ближайшего ролика к оси опрокидывания Х—У с приводными роликами, установленными параллельно оси Х—У.

е) Для погрузчиков со сдвоенными ведущими/управляемыми амортизированными колесами/роliками точка М определяется проекцией на плоскость опрокидывающей платформы точки пересечения ведущей оси В—В и оси, проходящей через центр пятна контакта ближайшего к оси опрокидывания Х—У колеса/роliка при ведущем/управляемых колесах, установленных параллельно оси Х—У.

ф) Для погрузчиков с несочлененными, не подрессоренными поворачивающимися колесами/роliками точка М определяется следующим образом:

1) вертикальная проекция на опрокидывающую платформу точки пересечения оси поворачивающихся роliков, их оси симметрии и оси симметрии неповоротных роliков, находящихся параллельно оси опрокидывания Х—У.

2) вертикальная проекция на опрокидывающую платформу точки пересечения оси симметрии поворотного ролика/колеса с осью не подрессоренного ролика, установленного параллельно оси X—Y.

g) Для погрузчиков с несочлененным, подрессоренным приводным (управляемым) колесом, расположенным в средней вертикальной плоскости A—A погрузчика, точка M определяется проекцией на плоскость опрокидывающей платформы точки пересечения оси ведущего колеса и оси, проходящей параллельно оси X—Y через центр пятна контакта несущего колеса/ролика, находящегося ближе всего к оси X—Y.

Точка N определяется как центральная точка пятна контакта с поверхностью опрокидывающей платформы переднего колеса несущей оси погрузчика, находящегося ближе всех к оси опрокидывания X—Y опрокидывающей платформы (см. таблицу 1).

#### 4.3 Определение контрольной точки

Определение контрольной точки при проведении испытания 1 проводится по горизонтали, начиная с минимальной высоты подъема груза относительно точки E и заканчивая максимальной высотой подъема груза, как показано на рисунке 2.

На вилы погрузчика устанавливается испытательный груз, мачта устанавливается в вертикальное положение и испытательный груз поднимается на высоту 300 мм.

С учетом изгиба передней поверхностивил устанавливают точку E, как показано на рисунке 2 а), и центрируют груз на вилах в соответствии с центром тяжести погрузчика. Точка E используется для определения точки F на опрокидывающей платформе. При поднятой мачте на опрокидывающей платформе может появиться новая точка F1, как показано на рисунке 2 б). Положение этой новой точки может быть возвращено в положение точки F, как показано на рисунке 2 с), с помощью изменения угла наклона мачты в пределах конструктивных характеристик погрузчика.

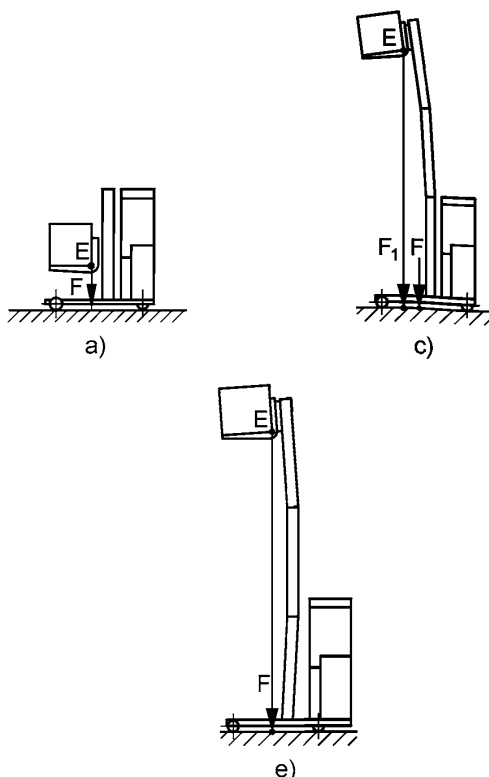


Рисунок 2 — Расположение контрольных точек

#### **4.4 Высота подъема вилок для испытаний, имитирующих движение**

Для испытаний, имитирующих движение (испытания 2, 4, 5, 7, 8 и 9), высота подъема измеряется от основания вилок и должна быть 300 мм от поверхности опрокидывающей платформы.

#### **4.5 Положение верхнего груза в случае, если погрузчик используется в качестве двойного штабелера**

Для погрузчиков, работающих с двумя грузами одновременно, с одним грузом на опорной раме и другим на вилах, верхний груз должен быть размещен так, чтобы нижняя часть верхних вилок находилась:

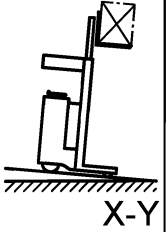
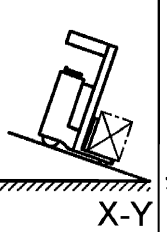
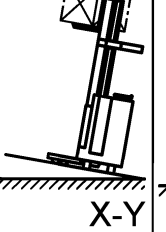
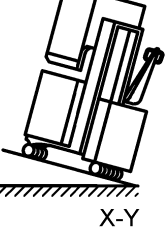
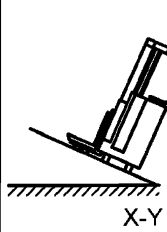
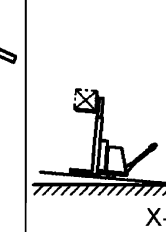
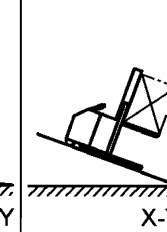
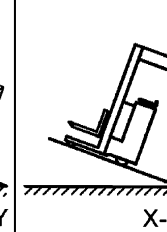
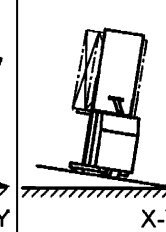
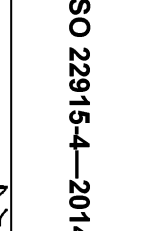
- выше 1100 мм от рабочей поверхности опорной рамы для погрузчиков, предназначенных для работы с грузом высотой 500 мм,
- выше 1300 мм от рабочей поверхности опорной рамы для погрузчиков, предназначенных для работы с грузом высотой 600 мм.

### **5 Проверка устойчивости**

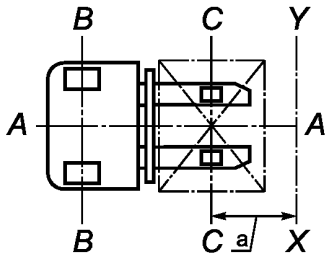
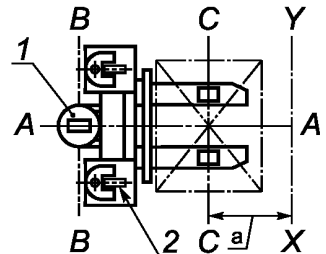
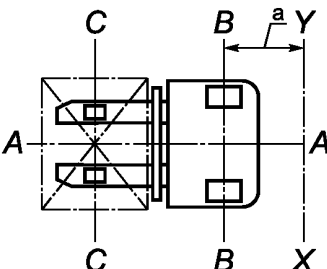
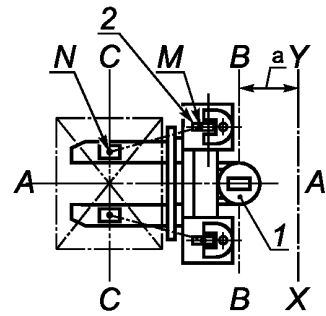
Устойчивость погрузчиков проверяется в соответствии с таблицей 1.

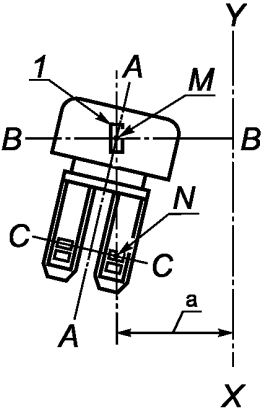
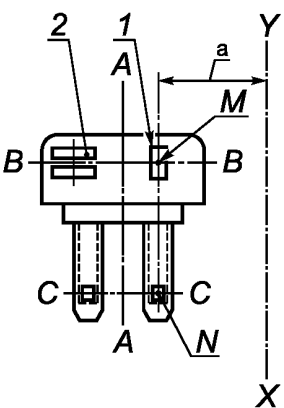
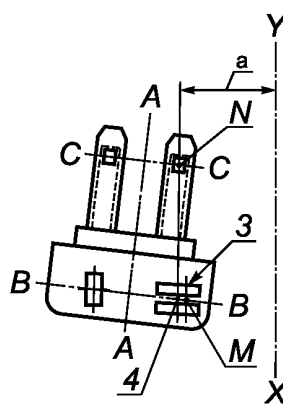
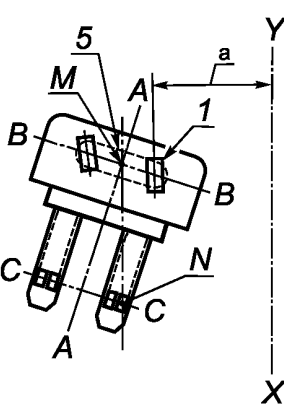


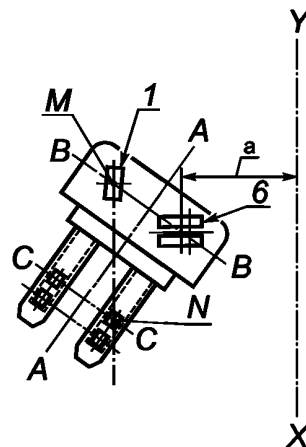
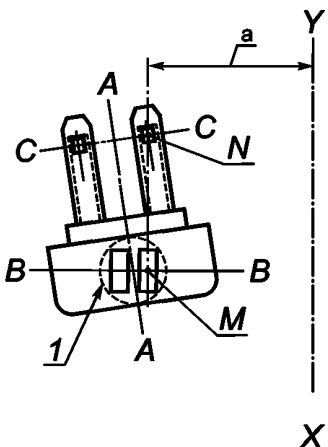
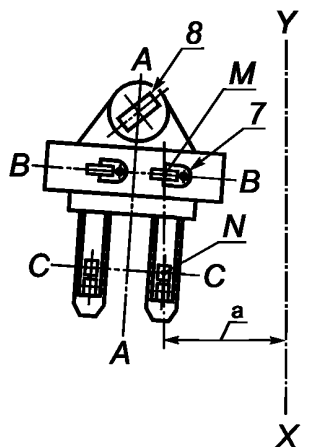
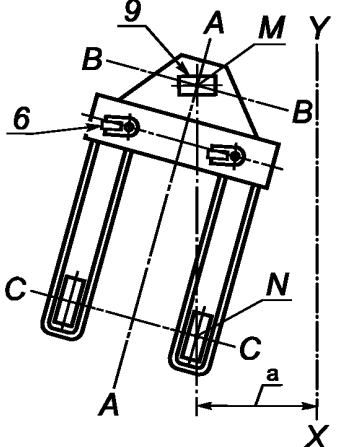
Таблица 1 — Проверка устойчивости

Условия испытаний		Испытание 1	Испытание 2	Испытание 3 <sup>b</sup>	Испытание 4 <sup>b, d</sup>	Испытание 5 <sup>b</sup>	Испытание 6	Испытание 7 <sup>e, f</sup>	Испытание 8 <sup>b</sup>	Испытание 9 <sup>b, e, h</sup>
Положение погрузчика	Продольное	x	x				x	x	x	
	Под углом			x	x	x				x
Положение рабочего органа	Нагрузка на ведущую ось	x	x					x		
	Нагрузка на ведомую ось						x	x	x	
Режим работы	Транспортный		x		x	x		x	x	x
	Складирование/ Разгрузка	x		x			x			
Грузовые испытания	С грузом	x	x	x	x		x	x		x
	Без груза					x			x	
Высота подъема	Максимальная	x		x			x	g		
	Транспортная		x		x	x			x	x
Положение мачты	Вертикально	x		c				x		
	Отклонена назад		x					x		x
Угол наклона опрокидывающей платформы		4 %	18 %	(2 + 0,3v) % min 3,5 % max 6 %	(2 + 0,6v) % для v ≤ 6 км/ч max 6 % (2 + 0,7v) % для v > 6 км/ч max 7 %	(15 + 1,1v) % max 26 %	10 %	(4 + 1,24v) % см. Прим. 1 или (8 + 1,24v) % см. Прим. 2	(10 + 0,5i + 1,1v) % для v ≤ 10 км/ч (21 + 0,5i) % для v > 10 км/ч max 26 %	(6 + 1,24v) %
<p><i>i</i> — максимальная проектная величина преодолеваемого уклона погрузчиком без груза, %.  <i>v</i> — максимальная транспортная скорость погрузчика без груза, км/ч.</p>										
Положение погрузчика на опрокидывающей платформе										

⊙ Продолжение таблицы 1

Условия испытаний	Испытания 1, 2, 6, 7 и 8
<p>Положение погрузчика на опрокидывающей платформе</p>	<div style="display: flex; justify-content: space-around; align-items: flex-start;"> <div style="text-align: center;">  </div> <div style="text-align: center;">  </div> </div> <p>1 – Управляемая/приводная ось В-В (в любом положении)                  2 – Не поворотные, не подрессоренные ролики (в любом положении)</p> <p><b>В соответствии с п. 4.2.2 - Испытания 1, 2 и 7</b></p> <div style="display: flex; justify-content: space-around; align-items: flex-start;"> <div style="text-align: center;">  </div> <div style="text-align: center;">  </div> </div> <p>1 – Управляемая/приводная ось В-В                  2 – Не поворотные, не подрессоренные ролики</p> <p><b>Также применим п. 4.2.3 f) 1) - Испытания 3, 4, 5 и 9 (точки M и N)</b></p> <p><b>В соответствии с п. 4.2.2 - Испытания 6 и 8</b></p>

Условия испытаний	Испытания 3, 4, 5 и 9 (точки M и N)
<p>Положение погрузчика на опрокидывающей платформе</p>	<div style="display: flex; justify-content: space-around; align-items: flex-start;"> <div style="text-align: center;">  <p><b>В соответствии с п. 4.2.3 а)</b></p> </div> <div style="text-align: center;">  <p><b>В соответствии с п. 4.2.3 б)</b></p> </div> <div style="text-align: center;">  <p><b>В соответствии с п. 4.2.3 в)</b></p> </div> <div style="text-align: center;">  <p><b>В соответствии с п. 4.2.3 с)</b></p> </div> </div> <p style="margin-top: 20px;">             1 — Приводное/управляющее колесо параллельно оси X—Y              2 — Неподдресоренный ролик (в любом положении)              3 — Ось неподдресоренных роликов параллельная оси X—Y              4 — Неподдресоренные ролики направлены параллельно оси симметрии погрузчика              5 — Шарнирно-сочлененная рама         </p>

Условия испытаний	Испытания 3, 4, 5 и 9 (точки M и N)			
<p>Положение погрузчика на опрокидывающей платформе</p>	 <p><b>В соответствии с п. 4.2.3 d)</b></p>	 <p><b>В соответствии с п. 4.2.3 e)</b></p>	 <p><b>В соответствии с п. 4.2.3 f) 2)</b></p>	 <p><b>В соответствии с п. 4.2.3 g) 2)</b></p>
<p>Примечание 1. Необходимый уклон при нагрузке на ведущую ось. Примечание 2. Необходимый уклон при нагрузке на ведомую ось.</p>				
<p>a Параллельно. b При проведении испытаний 3, 4, 5, 8 и 9, если погрузчик оборудован автоматическим ограничителем скорости передвижения в случае, если вилы подняты, данное уменьшение скорости должно быть учтено при выборе угла наклона опрокидывающей платформы. c При испытаниях 3, 4 и 5, если погрузчик оборудован наклоняемой мачтой или вилами, он должен быть выставлен на опрокидывающей платформе в положении наименьшей устойчивости. d Испытание 4 проводится только для погрузчиков оперирующих двумя грузами одновременно. e Испытания 7 и 9 проводятся только для погрузчиков предназначенных для сбора заказа. f Если рабочее место оператора может быть поднято, при испытаниях оно поднимается на максимальную высоту. g Любая достигнутая комбинация высоты подъема, грузовых характеристик и скорости передвижения, которые влекут уменьшение угла наклона опрокидывающей платформы по сравнению с требованиями данного стандарта разрешает проведение испытаний при установленных параметрах. Скорость передвижения <math>v</math> может быть равна «нулю». h При оборудовании погрузчика автоматическим ограничителем скорости передвижения, если оператор находится наверху, снижение скорости должно быть учтено при выборе угла наклона опрокидывающей платформы.</p>				

**Приложение ДА**  
**(справочное)**

**Сведения о соответствии межгосударственных стандартов ссылочным международным стандартам**

Таблица ДА.1

Обозначение и наименование ссылочного международного стандарта	Степень соответствия	Обозначение и наименование соответствующего межгосударственного стандарта
ISO 5053 Тележки грузовые самоходные. Терминология	—	*
ISO 22915-1 Автопогрузчики промышленные. Проверка устойчивости. Часть 1. Общие положения	—	*
<p>* Соответствующий межгосударственный стандарт отсутствует. До его утверждения рекомендуется использовать перевод на русский язык данного международного стандарта. Перевод данного международного стандарта находится в Федеральном информационном фонде технических регламентов и стандартов.</p>		

Ключевые слова: автопогрузчики промышленные, проверка устойчивости, штабелеры для поддонов с грузом, сдвоенные штабелеры, автопогрузчики с позицией оператора до 1200 мм

---

Редактор *В.А. Елистратова*  
Технический редактор *В.Ю. Фотиева*  
Корректор *М.В. Бучная*  
Компьютерная верстка *Л.А. Круговой*

Сдано в печать 16.11.2015. Подписано в печать 15.12.2015. Формат 60 × 84<sup>1</sup>/<sub>8</sub>. Гарнитура Ариал.  
Усл. печ. л. 1,86. Уч.-изд. л. 1,40. Тираж 35 экз. Зак. 4145.

---

Издано и отпечатано во ФГУП «СТАНДАРТИНФОРМ», 123995 Москва, Гранатный пер., 4.  
[www.gostinfo.ru](http://www.gostinfo.ru) [info@gostinfo.ru](mailto:info@gostinfo.ru)