

---

МЕЖГОСУДАРСТВЕННЫЙ СОВЕТ ПО СТАНДАРТИЗАЦИИ, МЕТРОЛОГИИ И СЕРТИФИКАЦИИ  
(МГС)  
INTERSTATE COUNCIL FOR STANDARDIZATION, METROLOGY AND CERTIFICATION  
(ISC)

---

МЕЖГОСУДАРСТВЕННЫЙ  
СТАНДАРТ

ГОСТ  
ISO 22915-1—  
2014

---

**Автопогрузчики промышленные**  
**ПРОВЕРКА УСТОЙЧИВОСТИ**

Часть 1

**Общие положения**

(ISO 22915-1:2008, IDT)

Издание официальное



Москва  
Стандартинформ  
2015

## Предисловие

Цели, основные принципы и основной порядок проведения работ по межгосударственной стандартизации установлены ГОСТ 1.0—92 «Межгосударственная система стандартизации. Основные положения» и ГОСТ 1.2—2009 «Межгосударственная система стандартизации. Стандарты межгосударственные, правила и рекомендации по межгосударственной стандартизации. Правила разработки, принятия, применения, обновления и отмены»

### Сведения о стандарте

1 ПОДГОТОВЛЕН Обществом с ограниченной ответственностью «ИЦ «ЦНИП СДМ» (ООО «ИЦ «ЦНИП СДМ») на основе собственного аутентичного перевода на русский язык международного стандарта, указанного в пункте 5

2 ВНЕСЕН Техническим комитетом по стандартизации ТК 267 «Строительно-дорожные машины и оборудование»

3 ПРИНЯТ Межгосударственным советом по стандартизации, метрологии и сертификации (протокол от 22 декабря 2014 г. № 73-П)

За принятие проголосовали:

Краткое наименование страны по МК (ИСО 3166) 004—97	Код страны по МК (ИСО 3166) 004—97	Сокращенное наименование национального органа по стандартизации
Армения	AM	Минэкономики Республики Армения
Беларусь	BY	Госстандарт Республики Беларусь
Казахстан	KZ	Госстандарт Республики Казахстан
Киргизия	KG	Кыргызстандарт
Россия	RU	Росстандарт
Узбекистан	UZ	Узстандарт

4 Приказом Федерального агентства по техническому регулированию и метрологии от 15 июня 2015 г. № 692-ст межгосударственный стандарт ГОСТ ISO 22915-1—2014 введен в действие в качестве национального стандарта Российской Федерации с 1 ноября 2015 г.

5 Настоящий стандарт идентичен международному стандарту ISO 22915-1:2008 Industrial trucks — Verification of stability — Part 1: General (Автопогрузчики промышленные. Проверка устойчивости. Часть 1. Общие положения).

Международный стандарт разработан Техническим комитетом по стандартизации ISO/TC 110/SC 2 «Безопасность грузовых самоходных тележек» Международной организации по стандартизации (ISO) и утвержден Европейским комитетом по стандартизации CEN в качестве европейского стандарта без внесения изменений.

Перевод с английского языка (en).

Сведения о соответствии межгосударственных стандартов ссылочным международным стандартам приведены в дополнительном приложении ДА.

Степень соответствия — идентичная (IDT)

6 Настоящий стандарт может быть использован при ежегодной актуализации перечня стандартов, содержащих правила и методы исследований (испытаний), а также стандартов, в результате применения которых на добровольной основе обеспечивается соблюдение требований технического регламента Таможенного союза «О безопасности машин и оборудования»

### 7 ВВЕДЕН ВПЕРВЫЕ

*Информация об изменениях к настоящему стандарту публикуется в ежегодном информационном указателе «Национальные стандарты» (по состоянию на 1 января текущего года), а текст изменений и поправок — в ежемесячном информационном указателе «Национальные стандарты». В случае пересмотра (замены) или отмены настоящего стандарта соответствующее уведомление будет опубликовано в ежемесячном информационном указателе «Национальные стандарты». Соответствующая информация, уведомление и тексты размещаются также в информационной системе общего пользования — на официальном сайте Федерального агентства по техническому регулированию и метрологии в сети Интернет*

## Содержание

1 Область применения . . . . .	1
2 Нормативные ссылки . . . . .	2
3 Термины и определения . . . . .	2
4 Испытания погрузчиков на устойчивость . . . . .	3
4.1 Методы испытаний . . . . .	3
4.2 Порядок испытаний . . . . .	4
4.3 Условия испытаний . . . . .	4
4.4 Техника безопасности при проведении испытаний . . . . .	5
4.5 Испытания устойчивости для погрузчиков с дополнительным оборудованием . . . . .	6
Приложение ДА (справочное) Сведения о соответствии межгосударственных стандартов ссылочным международным стандартам . . . . .	7
Библиография . . . . .	8

## Автопогрузчики промышленные

## ПРОВЕРКА УСТОЙЧИВОСТИ

## Часть 1

## Общие положения

Industrial trucks. Verification of stability. Part 1. General

Дата введения — 2015—11—01

## 1 Область применения

Настоящий стандарт устанавливает требования безопасности для промышленных погрузчиков, в соответствии с ISO 5053, касающиеся их устойчивости и испытаний на устойчивость. Требования настоящего стандарта распространяются на промышленные погрузчики следующих типов: колесные, самоходные или управляемые дистанционно, за исключением тех, которые передвигаются по рельсам. Промышленные погрузчики могут быть самоходными или управляющимися оператором и предназначены для перевозки, буксировки, толкания, подъема грузов и штабелирования.

Настоящий стандарт определяет критерии основных испытаний и требований для проверки устойчивости промышленных погрузчиков, в дальнейшем — «Погрузчики».

Настоящий стандарт распространяется на следующие типы погрузчиков:

- a) погрузчики с противовесом и мачтой, в соответствии с ISO 22915-2;
- b) погрузчики для работы с грузовыми контейнерами и погрузчики для длинномерных грузов, в соответствии с ISO 22915-3;
- c) штабелеры, погрузчики с двойным (сдвоенным) грузоподъемным органом и подъемники-погрузчики с высотой подъема оператора до 1200 мм, в соответствии с ISO 22915-4;
- d) боковые погрузчики<sup>1)</sup>;
- e) погрузчики с 2-х и 4-х сторонним ходом, в соответствии с ISO 22915-7;
- f) дополнительное испытание устойчивости погрузчиков с мачтой, работающих в особых условиях погрузки с наклоненной вперед мачтой, в соответствии с ISO 22915-8;
- g) погрузчики с противовесом и мачтой, работающие с контейнерами длиной 6 м и более;
- h) дополнительное испытание на устойчивость для погрузчиков, работающих в особых условиях с грузом, существенно смещенным в сторону относительно рабочего органа, в соответствии с ISO 22915-10;
- i) промышленные погрузчики с телескопической стрелой<sup>1)</sup>;
- j) промышленные погрузчики с телескопической стрелой, для работы с грузовыми контейнерами длиной 6 м и более<sup>1)</sup>;
- k) погрузчики с телескопической стрелой для эксплуатации в тяжелых дорожных условиях<sup>1)</sup>;
- l) погрузчики с противовесом и шарнирно-сочлененной рамой<sup>1)</sup>;
- m) погрузчики с дистанционным управлением<sup>1)</sup>;
- n) транспортер грузов и персонала<sup>1)</sup>;
- o) дополнительные испытания на устойчивость для погрузчиков, работающих с труднодоступными грузами, в соответствии с ISO 22915-20;
- p) подъемник-погрузчик с высотой подъема оператора выше 1200 мм, в соответствии с ISO 22915-21.

<sup>1)</sup> Описываются в других частях ISO 22915.

Настоящий стандарт относится к погрузчикам, на которых стоит погрузочно-разгрузочное оборудование.

Настоящий стандарт не относится к следующим типам погрузчиков:

- погрузчикам с подвешенным грузом, который может свободно вращаться;
- погрузчикам с высотой подъема до 500 мм включительно.

## 2 Нормативные ссылки

В настоящем стандарте использованы нормативные ссылки на следующий международный стандарт. Для недатированной ссылки применяют последнее издание ссылочного документа (включая все его изменения).

ISO 3411 Earth-moving machinery — Physical dimensions of operators and minimum operator space envelope (Машины землеройные. Антропометрические данные операторов и минимальное рабочее пространство вокруг оператора)

ISO 5053 Powered industrial trucks — Terminology (Тележки грузовые самоходные. Терминология)

ISO 5353 Earth-moving machinery, and tractors and machinery for agriculture and forestry — Seat index point (Машины землеройные, тракторы и машины для сельского и лесного хозяйства. Контрольная точка сиденья)

## 3 Термины и определения

В настоящем стандарте используются следующие термины и определения:

**3.1 нормальные условия работы погрузчиков** (за исключением погрузчиков с телескопической стрелой, а также погрузчиков для эксплуатации в тяжелых дорожных условиях) (normal operating conditions (variable reach and rough-terrain trucks):

Определяются следующими условиями:

- a) горизонтальная укладка груза при помощи вил на твердую, гладкую, предварительно подготовленную поверхность;
- b) работа с грузом, центр тяжести которого находится в вертикальной продольной плоскости центра масс погрузчика;
- c) передвижение с грузом, отклоненным назад мачтой или вилами при минимальной высоте подъема груза, при передвижении по твердой, гладкой, горизонтальной и подготовленной поверхности; погрузчик с выдвигаемыми вилами/мачтой должен быть с полностью втянутой мачтой и/или вилами;
- d) передвижение или маневрирование с поднятым грузом/оператором (для подъемников-погрузчиков, предназначенных для подъема грузов и оператора одновременно).

**3.2 нормальные условия работы погрузчиков с телескопической стрелой и погрузчиков, предназначенных для эксплуатации в тяжелых дорожных условиях** (normal operating conditions, variable reach and rough-terrain trucks):

Определяются следующими условиями:

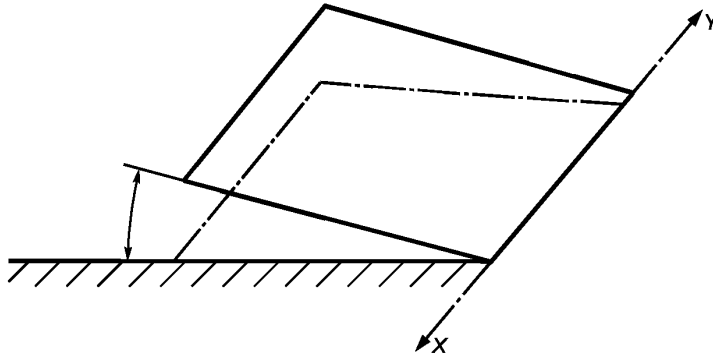
- a) укладка грузов с помощью подъема/выдвижения вил, на горизонтальную, устойчивую, плоскую и подготовленную поверхность;
- b) работа с грузом, центр тяжести которого находится в вертикальной продольной плоскости центра масс погрузчика;
- c) передвижение погрузчика с поднятым грузом без наклона мачты назад более чем на 10°, без перемещения центра тяжести груза назад более чем на 600 мм;
- d) передвижение погрузчика с поднятым грузом на вилах, отклоненных назад;
- e) передвижение погрузчика для эксплуатации в тяжелых дорожных условиях, с мачтой или вилами, наклоненными назад и с грузом в пониженном (транспортном) положении на неподготовленной поверхности и/или в тяжелых дорожных условиях; при возможности механизм телескопирования должен быть втянут.

**3.3 условия эксплуатации, отличающиеся от нормальных** (operating conditions other than normal): Условия эксплуатации погрузчиков, отличающиеся от перечисленных в 3.1 и 3.2, либо погрузчики специального назначения, такие как:

- a) соответствующие международным стандартам, касающихся погрузчиков, работающих в специальных условиях, таких как работа с грузом со смещенным центром тяжести с помощью дополнительных силовых приводов, погрузчиков для утилизации вторсырья, погрузчиков с наклоненными вперед вилами и погрузчиков для работы с грузовыми контейнерами;

b) погрузчики, требования устойчивости которых согласованы заинтересованными сторонами с изготовителем и результаты испытаний которых удовлетворяют нормальным условиям эксплуатации данного типа погрузчиков.

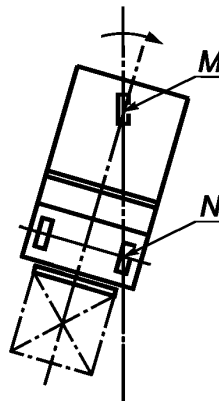
3.4 **требования к опрокидывающей платформе** (tilt table): Опрокидывающая платформа должна иметь жесткую конструкцию и возможность опрокидывания хотя бы в одну сторону для проверки поперечной и продольной устойчивости погрузчика, помещенного на данную платформу.



$X, Y$  — угол наклона площадки

Рисунок 1 — Опрокидывающая платформа

3.5 **ось потери устойчивости** (tilt axis): Ось, относительно которой погрузчик теряет устойчивость, в поперечной или продольной плоскостях при воздействии статической или динамической нагрузки, действующей относительно центра масс погрузчика.



$M-N$  — точки оси потери устойчивости

Рисунок 2 — Ось потери устойчивости

3.6 **потеря устойчивости** (tip-over): Потеря устойчивости — полное опрокидывание погрузчика.

**П р и м е ч а н и е** — Точка, в которой одно или более колес (не более 50 %) оторвалось от опрокидывающей платформы или погрузчик коснулся рамой опрокидывающей платформы, не является потерей устойчивости.

## 4 Испытания погрузчиков на устойчивость

### 4.1 Методы испытаний

Устойчивость погрузчика должна быть подтверждена посредством одного из методов, описанных ниже.

Погрузчик считается прошедшим испытания на устойчивость, если он прошел испытания без опрокидывания или это подтверждается расчетными методами.

При сравнении результатов расчетов на устойчивость и результатов испытаний, результаты испытаний имеют большую достоверность.

## **4.2 Порядок испытаний**

### **4.2.1 Испытания на опрокидывающей платформе**

Погрузчик должен быть расположен на опрокидывающей платформе в соответствии с ISO 22915.

При каждом испытании опрокидывающая платформа должна подниматься плавно, на опрокидывающей платформе должен быть установлен измерительный прибор, показывающий угол наклона платформы.

Потеря устойчивости погрузчика не должна происходить прежде, чем угол наклона опрокидывающей платформы достигнет запланированных (расчетных) значений для устойчивости данного погрузчика в заданной плоскости.

При этом если одно или более колес (не более 50 %) оторвалось от опрокидывающей платформы или погрузчик коснулся рамой опрокидывающей платформы, не является потерей устойчивости, за исключением погрузчиков для работы с грузовыми контейнерами длиной более 6 м.

Если погрузчик потерял устойчивость, допускается повторить испытание, поставив погрузчик в наиболее устойчивое положение или провести испытания без нагрузки.

Приборы безопасности, предотвращающие опрокидывание погрузчика, должны быть отключены на время испытаний.

### **4.2.2 Требования к расчетам на устойчивость**

Подтверждение соответствия требованиям данного стандарта могут служить расчеты на устойчивость.

Расчеты должны быть основаны на эмпирических данных для подобных типов погрузчиков.

Такие расчеты должны учитывать условия производства, различия в конструкции мачты, особенности конструкции шин и т. д.

### **4.2.3 Другие методы испытаний**

Допустимы и другие методы испытаний на устойчивость погрузчиков, аналогичные приведенным в 4.2.1, 4.2.2, например, на испытательном склоне либо горке.

## **4.3 Условия испытаний**

### **4.3.1 Требования к погрузчику**

Испытания должны быть выполнены на серийном образце данного типа погрузчиков.

Вес оператора на сидячем или стоячем рабочем месте в погрузчике должен моделироваться грузом, имеющим массу 98 кг, согласно ISO 3411, если, таким образом, устойчивость будет уменьшена во время испытания. Для погрузчиков с оператором, работающим стоя, центр тяжести объекта должен быть расположен на 1000 мм выше пола, где стоит оператор и в центре положения оператора. Для погрузчиков с оператором, работающим сидя, центр тяжести объекта должен быть расположен на 150 мм выше контрольной точки сидения оператора (SIP), в соответствии с ISO 5353, при средней регулировке сиденья оператора.

Топливные баки погрузчиков с двигателями внутреннего сгорания должны быть полными, если устойчивость, таким образом, будет уменьшена. Все другие резервуары должны быть заполнены до их рабочего уровня.

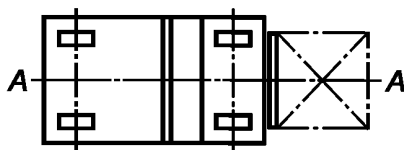
Пневматические шины должны быть накачаны до их нормального давления, как определено производителем погрузчиков. Где запасные шины включены в конструкцию погрузчика, использование их как противовеса должно быть обусловлено инструкцией производителя погрузчиков.

### **4.3.2 Положение погрузчика на опрокидывающей платформе**

Погрузчик должен быть установлен на опрокидывающей платформе в соответствии с ISO 22915. Испытания на поперечную устойчивость проводятся относительно наименее устойчивой стороны погрузчика.

Как показано на рисунке 3, средняя вертикальная плоскость погрузчика — вертикальная продольная плоскость — плоскость, проходящая через середину приводной оси и оси, находящейся под нагрузкой.





A-A — продольная вертикальная плоскость погрузчика

Рисунок 3 — Положение средней плоскости погрузчика и осей

Начальное местоположение погрузчика на опрокидывающей платформе может удерживаться с помощью:

- стояночного или основного тормоза, который может быть поставлен в положение «включено», или блокировки колес клиньями («башмаками»), если это не влияет на подвеску и поворот колес;
- использования башмаков или клиньев при максимальной высоте, не превышающей показателей, обозначенных в таблице 1, — кроме крепежных элементов — для удержания погрузчика в исходном положении на опрокидывающей платформе;
- увеличения коэффициента трения поверхности опрокидывающей платформы, при необходимости, соответствующим материалом.

Т а б л и ц а 1 — Максимальная высота башмаков и клиньев

Внешний диаметр шины $d$ , мм	Максимальная высота блоков и клиньев, мм
$d \leq 250$	25
$d > 250$	$0,1d$
$d > 500$	50

#### 4.3.3 Масса испытательного груза, высота подъема и стандартное расстояние до центра тяжести груза

Масса испытательного груза для испытаний погрузчика должна соответствовать фактической грузоподъемности  $Q$  погрузчика в соответствии с его грузовысотными характеристиками, а центр тяжести испытательного груза  $G$  должен попадать в стандартную область  $D$  (см. рисунок 4, ISO 3691-1, ISO 3691-2, ISO 3691-3 и ISO 3691-5) в соответствии с инструкцией по эксплуатации погрузчика. Расстояние  $D$  измеряется горизонтально от вертикальной части вила и вертикально от горизонтальной части вила погрузчика.

Могут использоваться и другие средства, обеспечивающие эквивалентную нагрузку и ее распределение.

Центр тяжести  $G$  контрольной нагрузки должен быть расположен в осевой средней плоскости погрузчика A-A.

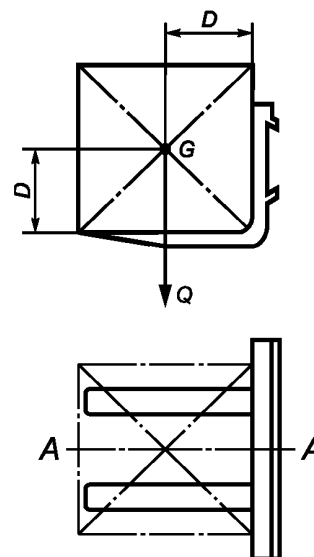
#### 4.4 Техника безопасности при проведении испытаний

а) Для предотвращения полного опрокидывания погрузчика могут быть применены:

- проволочные канаты, ремни или цепи;
- мостовой кран;
- другие средства.

б) Смещение испытательного груза должно быть предотвращено посредством:

- жесткого крепления испытательного груза к вилам или другому грузозахватному органу;
- подвешивания испытательного груза на вилы или другой грузозахватный орган таким образом, чтобы испытательный груз находился на минимальном расстоянии от земли, а подвеска обеспечивала условия нагружения, приведенные в подпункте 4.3.3.



$D$  — стандартная область нагрузки на вилы;  $G$  — центр тяжести груза, располагающийся на продольной средней плоскости погрузчика (A-A);  $Q$  — фактическая грузоподъемность

Рисунок 4 — Центр тяжести испытательного груза  $G$  и стандартная область  $D$

#### **4.5 Испытания устойчивости для погрузчиков с дополнительным оборудованием**

Погрузчики, оснащенные иными/дополнительными грузозахватными устройствами или дополнительным навесным оборудованием подлежат испытаниям на устойчивость в соответствии с данным стандартом. В случае существенного смещения центра тяжести погрузчика, необходимо провести дополнительные испытания в соответствии с другими частями ISO 22915. Для испытаний устойчивости такие параметры, как высота подъема, центр тяжести испытательного груза  $G$ , масса испытательного груза должны быть выбраны в соответствии с рисунком 4.

Испытательный груз должен быть выбран с учетом грузоподъемности погрузчика и стандартной области нагрузки на грузозахватный орган, приведенный в инструкции по эксплуатации к нему.

Для дополнительного оборудования, за исключением вилок, высота подъема при проведении испытаний измеряется от поверхности опрокидывающей платформы до нижней поверхности испытательного груза или нижней поверхности дополнительного оборудования в зависимости от того, какая поверхность находится ниже.

**Приложение ДА  
(справочное)**

**Сведения о соответствии межгосударственных стандартов  
ссылочным международным стандартам**

Т а б л и ц а ДА.1

Обозначение и наименование ссылочного международного стандарта	Степень соответствия	Обозначение и наименование соответствующего межгосударственного стандарта
ISO 3411 Машины землеройные. Антропометрические данные операторов и минимальное рабочее пространство вокруг оператора	—	*
ISO 5053 Тележки грузовые самоходные. Терминология	—	*
ISO 5353 Машины землеройные, тракторы и машины для сельского и лесного хозяйства. Контрольная точка сиденья	—	*
* Соответствующий межгосударственный стандарт отсутствует. До его утверждения рекомендуется использовать перевод на русский язык данного международного стандарта. Перевод данного международного стандарта находится в Федеральном информационном фонде технических регламентов и стандартов.		

**Библиография**

- [1] ISO 3691-1 Industrial trucks — Safety requirements and verification — Part 1: Self-propelled industrial trucks other than driverless, variable-reach trucks and burden-carrier trucks (Тележки грузовые. Требования безопасности и проверка. Часть 1. Самоходные грузовые тележки, кроме тележек без водителей, вилочные тележки с вилами переменной длины и тележки для перевозки тяжелых грузов)
- [2] ISO 3691-2 Industrial trucks — Safety requirements and verification — Part 2: Self-propelled variable-reach trucks (Тележки грузовые самоходные. Требования безопасности и подтверждение. Часть 2. Самоходные тележки с вилами переменной длины)
- [3] ISO 3691-3 Industrial trucks — Safety requirements and verification — Part 3: Additional requirements for trucks with elevating operator position and trucks specifically designed to travel with elevated loads (Тележки грузовые самоходные. Требования безопасности и подтверждение. Часть 2. Дополнительные требования для грузовых тележек с подъемным рабочим местом оператора и тележки для перевозки тяжелых грузов)
- [4] ISO 3691-5 Industrial trucks — Safety requirements and verification — Part 5: Pedestrian-propelled trucks (Тележки грузовые самоходные. Требования безопасности и подтверждение. Часть 5. Самоходные тележки)

---

УДК 621.869.4-788:629.614:006.354

МКС 53.060

IDT

Ключевые слова: автопогрузчики промышленные, устойчивость погрузчиков, испытания на устойчивость, требования проверки устойчивости

---

Редактор *В.А. Елистратова*  
Технический редактор *В.Н. Прусакова*  
Корректор *И.А. Королева*  
Компьютерная верстка *А.Н. Золотаревой*

Сдано в набор 27.10.2015. Подписано в печать 24.11.2015. Формат 60×84  $\frac{1}{8}$ . Гарнитура Ариал.

Усл. печ. л. 1,40. Уч.-изд. л. 1,05. Тираж 34 экз. Зак. 3829.

---

Издано и отпечатано во ФГУП «СТАНДАРТИНФОРМ», 123995 Москва, Гранатный пер., 4.  
www.gostinfo.ru info@gostinfo.ru