
МЕЖГОСУДАРСТВЕННЫЙ СОВЕТ ПО СТАНДАРТИЗАЦИИ, МЕТРОЛОГИИ И СЕРТИФИКАЦИИ
(МГС)
INTERSTATE COUNCIL FOR STANDARDIZATION, METROLOGY AND CERTIFICATION
(ISC)

МЕЖГОСУДАРСТВЕННЫЙ
СТАНДАРТ

ГОСТ
ISO 21670—
2015

Изделия крепежные
**ГАЙКИ ШЕСТИГРАННЫЕ ПРИВАРНЫЕ
С ФЛАНЦЕМ**

(ISO 21670:2014, IDT)

Издание официальное



Москва
Стандартинформ
2016

Предисловие

Цели, основные принципы и основной порядок проведения работ по межгосударственной стандартизации установлены ГОСТ 1.0—92 «Межгосударственная система стандартизации. Основные положения» и ГОСТ 1.2—2009 «Межгосударственная система стандартизации. Стандарты межгосударственные, правила и рекомендации по межгосударственной стандартизации. Правила разработки, принятия, применения, обновления и отмены»

Сведения о стандарте

1 ПОДГОТОВЛЕН Федеральным государственным унитарным предприятием «Центральный ордена Трудового Красного Знамени Научно-исследовательский автомобильный и автомоторный институт «НАМИ» (ФГУП «НАМИ») на основе собственного перевода на русский язык англоязычной версии стандарта, указанного в пункте 5

2 ВНЕСЕН Федеральным агентством по техническому регулированию и метрологии

3 ПРИНЯТ Межгосударственным советом по стандартизации, метрологии и сертификации (протокол от 27 октября 2015 г. № 81-П)

За принятие стандарта голосовали:

Краткое наименование страны по МК (ИСО 3166) 004—97	Код страны по МК (ИСО 3166) 004—97	Сокращенное наименование национального органа по стандартизации
Азербайджан	AZ	Азстандарт
Армения	AM	Минэкономки Республики Армения
Беларусь	BY	Госстандарт Республики Беларусь
Грузия	GE	Грузстандарт
Казахстан	KZ	Госстандарт Республики Казахстан
Киргизия	KG	Кыргызстандарт
Молдова	MD	Молдова-Стандарт
Россия	RU	Росстандарт
Таджикистан	TJ	Таджикстандарт
Туркменистан	TM	Главгосслужба «Туркменстандартлары»
Узбекистан	UZ	Узстандарт
Украина	UA	Минэкономразвития Украины

4 Приказом Федерального агентства по техническому регулированию и метрологии от 31 мая 2016 г. № 454-ст межгосударственный стандарт ГОСТ ISO 21670—2015 введен в действие в качестве национального стандарта Российской Федерации с 1 января 2018 г.

5 Настоящий стандарт идентичен международному стандарту ISO 21670:2014 «Изделия крепежные. Гайки шестигранные приварные с фланцем» («Fasteners — Hexagon weld nuts with flange», IDT).

Международный стандарт разработан техническим комитетом ISO/TC 2 «Изделия крепежные».

Официальные экземпляры международного стандарта, на основе которого подготовлен настоящий межгосударственный стандарт, и международных стандартов, на которые даны ссылки, имеются в Федеральном информационном фонде технических регламентов и стандартов.

При применении настоящего стандарта рекомендуется использовать вместо ссылочных международных стандартов соответствующие им межгосударственные стандарты, сведения о которых приведены в дополнительном приложении ДА

6 ВВЕДЕН ВПЕРВЫЕ

Информация об изменениях к настоящему стандарту публикуется в ежегодном информационном указателе «Национальные стандарты» (по состоянию на 1 января текущего года), а текст изменений и поправок — в ежемесячном информационном указателе «Национальные стандарты». В случае пересмотра (замены) или отмены настоящего стандарта соответствующее уведомление будет опубликовано в ежемесячном информационном указателе «Национальные стандарты». Соответствующая информация, уведомление и тексты размещаются также в информационной системе общего пользования — на официальном сайте Федерального агентства по техническому регулированию и метрологии в сети Интернет

© Стандартинформ, 2016

В Российской Федерации настоящий стандарт не может быть полностью или частично воспроизведен, тиражирован и распространен в качестве официального издания без разрешения Федерального агентства по техническому регулированию и метрологии

Содержание

1	Область применения	1
2	Нормативные ссылки	1
3	Размеры	2
4	Технические требования	3
4.1	Общие требования	3
4.2	Материал	3
4.3	Допуски	3
4.4	Механические свойства	3
4.5	Защита поверхности	3
4.6	Качество поверхности	3
4.7	Приемочный контроль	3
5	Обозначение	3
6	Маркировка	4
7	Присоединительные размеры	4
	Приложение ДА (справочное) Сведения о соответствии ссылочных международных стандартов межгосударственным стандартам	5

Изделия крепежные

ГАЙКИ ШЕСТИГРАННЫЕ ПРИВАРНЫЕ С ФЛАНЦЕМ

Fasteners. Hexagon weld nuts with flange

Дата введения — 2018—01—01

1 Область применения

Настоящий стандарт устанавливает характеристики гаек шестигранных приварных с фланцем с метрической резьбой с крупным шагом от М5 до М16 или метрической резьбой с мелким шагом с номинальным диаметром резьбы D от 8 мм до 16 мм, класса точности А. Приварные гайки по данному стандарту пригодны для соединения с болтами классов прочности до 10.9 включительно по ISO 898-1.

2 Нормативные ссылки

Для применения настоящего стандарта необходимы следующие ссылочные документы. Для датированных ссылок применяют только указанное издание ссылочного документа, для недатированных ссылок применяют последнее издание ссылочного документа (включая все изменения).

ISO 724, ISO general-purpose metric screw threads — Basic dimensions (Резьбы метрические ISO общего назначения — Основные размеры)

ISO 898-1, Mechanical properties of fasteners made of carbon steel and alloy steel — Part 1: Bolts, screws and studs with specified property classes — Coarse thread and fine pitch thread (Механические свойства крепежных изделий из углеродистых и легированных сталей — Часть 1: Болты, винты и шпильки с установленными классами прочности — Резьба с крупным и мелким шагом)

ISO 898-2, Mechanical properties of fasteners made of carbon steel and alloy steel — Part 2: Nuts with specified property classes — Coarse thread and fine pitch thread (Механические свойства крепежных изделий из углеродистой и легированной стали — Часть 2: Гайки установленного класса прочности — Крупная и мелкая резьба)

ISO 965-3, ISO general purpose metric screw threads — Tolerances — Part 3: Deviations for constructional threads (Резьбы метрические ISO общего назначения — Допуски — Часть 3: Отклонения для конструкционных резьб)

ISO 3269, Fasteners — Acceptance inspection (Изделия крепежные — Приемочный контроль)

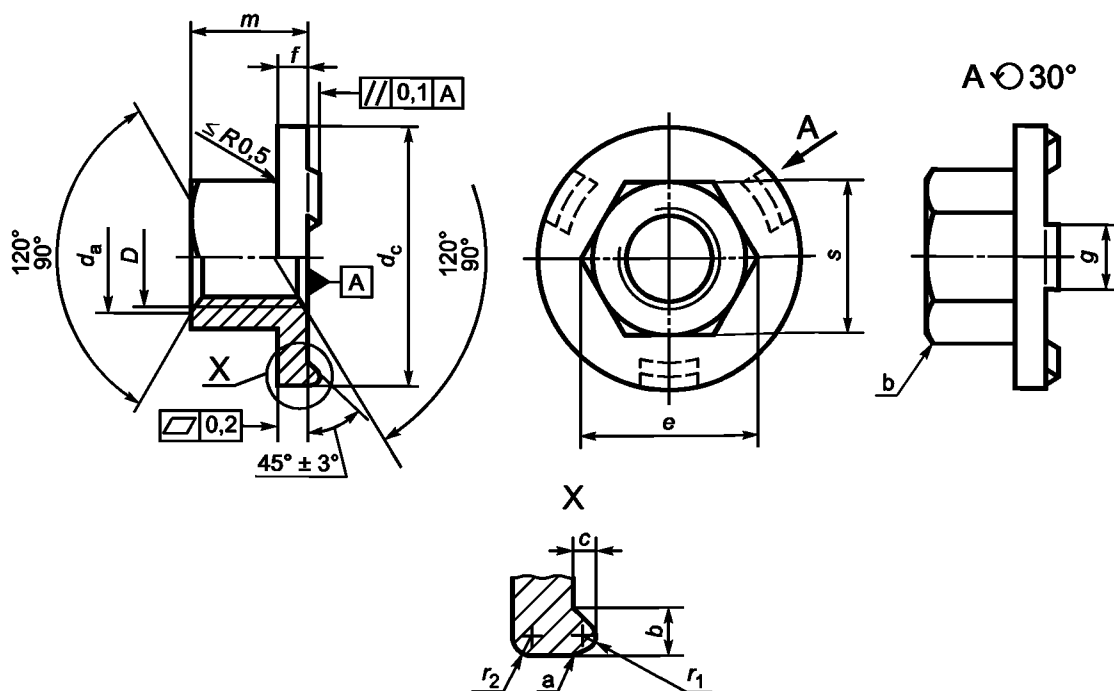
ISO 4759-1, Tolerances for fasteners — Part 1: Bolts, screws, studs and nuts — Product grades A, B and C (Изделия крепежные. Допуски — Часть 1: Болты, винты, шпильки и гайки — Классы точности А, В и С)

ISO 6157-2, Fasteners — Surface discontinuities — Part 2: Nuts (Изделия крепежные — Дефекты поверхности — Часть 2: Гайки)

ISO 8992, Fasteners — General requirements for bolts, screws, studs and nuts (Изделия крепежные — Общие требования для болтов, винтов, шпилек и гаек)

3 Размеры

Размеры гаек указаны на рисунке 1 и в таблице 1.



a Прессконтур.

b Прессконтур, не менее 15E.

Рисунок 1 — Размеры гаек

Т а б л и ц а 1 — Размеры гаек

Резьба		P_2^b	b -0,2	c $\pm 0,1$	d_a не более	d_c -1	e не менее	f $\pm 0,25$	g $\pm 0,1$	m		s h14	r_1 $\pm 0,1$	r_2 $\pm 0,1$	Масса (7,85 кг/дм ³) кг/1000 шт. ≈
D	$(D \times P_1^a)$									не менее	не более				
M5	—	0,8	2,20	0,8	6	15,5	8,2	1,7	4,0	4,70	5,0	8	0,6	0,3	2,9
M6	—	1	2,70	0,8	7	18,5	10,6	2,0	5,0	6,64	7,00	10	0,6	0,5	5,7
M8	M8 × 1	1,25	2,70	1	9,5	22,5	13,6	2,5	6,0	9,64	10,00	13	0,8	0,8	12,2
M10	M10 × 1,25 M10 × 1	1,5	2,95	1,2	11,5	26,5	16,9	3,0	7,0	12,57	13	16	1,0	1,0	21,8
M12	M12 × 1,5 M12 × 1,25	1,75	3,20	1,2	14	30,5	19,4	3,0	8,0	14,57	15	18	1,0	1,2	29,4
M14	M14 × 1,5	2	3,45	1,2	16	33,5	22,4	4,0	8,0	16,16	17	21	1,0	1,2	45,8
M16	M16 × 1,5	2	3,70	1,2	18	36,5	25,0	4,0	8,0	18,66	19,50	24	1,0	1,2	63,1

a P_1 — мелкий шаг резьбы.
b P_2 — крупный шаг резьбы.

4 Технические требования

4.1 Общие требования

Общие требования установлены в ISO 8992.

4.2 Материал

Гайки приварные с фланцем нужно изготавливать из стали с содержанием углерода не более 0,25 %, с углеродным эквивалентом CEV не более 0,53 % (массовая доля), который устанавливается, как указано ниже:

$$CEV = C + \frac{Mn}{6} + \frac{Cr + Mo + V}{5} + \frac{Ni + Cu}{15}.$$

Если требуется термоулучшение гаек, то их твердость не должна превышать 300 HV.

Применение автоматных сталей не допускается. При желании применения определенной марки стали, она должна быть согласована при заказе.

4.3 Допуски

Гайки приварные с фланцем должны соответствовать классу точности А по ISO 4759-1. Резьба должна соответствовать ISO 724, поле допуска резьбы — 6G по ISO 965-3.

4.4 Механические свойства

Гайки приварные по данному стандарту должны выдерживать пробные нагрузки по таблице 2. Испытание на пробную нагрузку выполняют по стандарту ISO 898-2.

В спорных случаях перед испытанием приварные элементы удаляют шлифованием.

Т а б л и ц а 2 — Пробные нагрузки

Резьба с крупным шагом <i>D</i>	Пробная нагрузка, <i>H</i>	Резьба с мелким шагом <i>D</i> × <i>P</i> ₁	Пробная нагрузка, <i>H</i>
M5	14800	—	—
M6	20900	—	—
M8	38100	M8 × 1	43100
M10	60300	M10 × 1,25 M10 × 1	67300 71000
M12	88500	M12 × 1,5 M12 × 1,25	97800 102200
M14	120800	M14 × 1,5	138800
M16	164900	M16 × 1,5	185400

4.5 Защита поверхности

Гайки приварные с фланцем должны поставляться чистыми. В связи с тем, что на чистых приварных гайках во время хранения и транспортировки может появиться коррозия, изготовитель должен проводить для защиты от коррозии соответствующие мероприятия, без проведения которых привариваемость ухудшится.

4.6 Качество поверхности

Предельные значения дефектов поверхности установлены в ISO 6157-2.

4.7 Приемочный контроль

Приемочный контроль проводят в соответствии с ISO 3269.

5 Обозначение

Примеры

1 Гайка приварная с фланцем, без термоулучшения, из стали, с резьбой M10, которая соответствует для применения с болтом или винтом класса прочности 10.9, обозначается следующим образом:

Гайка приварная с фланцем ГОСТ ISO 21670 — M10 — St

Если согласована термоулучшенная гайка, то к обозначению добавляется символ QT

2 Гайка приварная с фланцем, с термоулучшением, из стали, с резьбой $M12 \times 1,5$, которая соответствует для применения с болтом или винтом класса прочности 10.9, обозначается следующим образом:

Гайка приварная с фланцем ГОСТ ISO 21670 — $M12 \times 1,5 - St - QT$

6 Маркировка

Гайки шестигранные приварные с фланцем от М5 нужно маркировать товарным знаком производителя на фланце, с противоположной стороны опорной поверхности гайки.

7 Присоединительные размеры

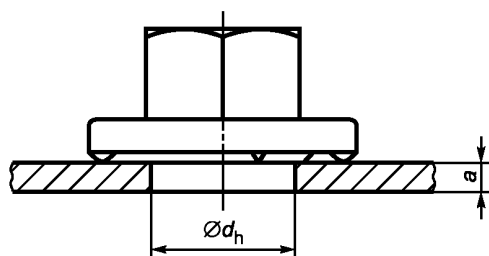


Рисунок 2 — Присоединительные размеры (гайки еще не приварены)

Т а б л и ц а 3 — Присоединительные размеры

В миллиметрах

Резьба по таблице 1		Толщина листа a		Диаметр отверстия d_h Н11
D	$D \times P_1$	не менее	не более	
M5	—	0,88	1,2	7,0
M6	—	0,88	1,8	8,0
M8	$M8 \times 1$	1,0	2,0	10,5
M10	$M10 \times 1,25$ $M10 \times 1$	1,25	2,5	12,5
M12	$M12 \times 1,5$ $M12 \times 1,25$	1,5	3,0	14,8
M14	$M14 \times 1,5$	2,0	3,5	16,8
M16	$M16 \times 1,5$	2,0	4,0	18,8

**Приложение ДА
(справочное)**

**Сведения о соответствии ссылочных международных стандартов
межгосударственным стандартам**

Т а б л и ц а ДА.1 — Сведения о соответствии ссылочных международных стандартов межгосударственным стандартам

Обозначение ссылочного международного стандарта	Степень соответствия	Обозначение и наименование межгосударственного стандарта
ISO 724	MOD	ГОСТ 24705—2004 (ИСО 724:1993) «Основные нормы взаимозаменяемости. Резьба метрическая. Основные размеры»
ISO 898-1	IDT	ГОСТ ISO 898-1—2014 «Механические свойства крепежных изделий из углеродистых и легированных сталей. Часть 1. Болты, винты и шпильки установленных классов прочности с крупным и мелким шагом резьбы»
ISO 898-2	IDT	ГОСТ ISO 898-2—2015 «Механические свойства крепежных изделий из углеродистых и легированных сталей. Часть 2. Гайки установленных классов прочности с крупным и мелким шагом резьбы»
ISO 965-3	MOD	ГОСТ 16093—2004 (ИСО 965-1:1998, ИСО 965-3:1998) «Основные нормы взаимозаменяемости. Резьба метрическая. Допуски. Посадки с зазором»
ISO 3269	IDT	ГОСТ ISO 3269—2015 «Изделия крепежные. Приемочный контроль»
ISO 4042	IDT	ГОСТ ISO 4042—2015 «Изделия крепежные. Электролитические покрытия»
ISO 4759-1	IDT	ГОСТ ISO 4759-1—2015 «Изделия крепежные. Допуски. Часть 1. Болты, винты, шпильки и гайки. Классы точности А, В и С»
ISO 8992	IDT	ГОСТ ISO 8992—2015 «Изделия крепежные. Общие требования для болтов, винтов, шпилек и гаек»
<p>П р и м е ч а н и е — В настоящей таблице использованы следующие условные обозначения степени соответствия стандартов:</p> <ul style="list-style-type: none"> - IDT — идентичные стандарты; - MOD — модифицированные стандарты. 		

УДК 621.882.6:006.354

МКС 21.060.20

Г32

ОКП 16 8000

Ключевые слова: гайки шестигранные приварные с фланцем, технические требования, обозначения, маркировка

Редактор *М.А. Гетманова*
Технический редактор *В.Н. Прусакова*
Корректор *В.Е. Нестерова*
Компьютерная верстка *И.А. Налейкиной*

Сдано в набор 03.06.2016. Подписано в печать 16.06.2016. Формат 60×84¹/₈. Гарнитура Ариал.

Усл. печ. л. 1,40. Уч.-изд. л. 1,11. Тираж 38 экз. Зак. 1510.

Подготовлено на основе электронной версии, предоставленной разработчиком стандарта

Издано и отпечатано во ФГУП «СТАНДАРТИНФОРМ», 123995 Москва, Гранатный пер., 4.

www.gostinfo.ru

info@gostinfo.ru