
МЕЖГОСУДАРСТВЕННЫЙ СОВЕТ ПО СТАНДАРТИЗАЦИИ, МЕТРОЛОГИИ И СЕРТИФИКАЦИИ
(МГС)
INTERSTATE COUNCIL FOR STANDARDIZATION, METROLOGY AND CERTIFICATION
(ISC)

МЕЖГОСУДАРСТВЕННЫЙ
СТАНДАРТ

ГОСТ
ISO 1927-4—
2021

ОГНЕУПОРЫ НЕФОРМОВАННЫЕ (ГОТОВЫЕ К ПРИМЕНЕНИЮ)

Определение консистенции бетонов

[ISO 1927-4:2012, Monolithic (unshaped) refractory products —
Part 4: Determination of consistency of castables, IDT]

Издание официальное

Москва
Российский институт стандартизации
2021

Предисловие

Цели, основные принципы и общие правила проведения работ по межгосударственной стандартизации установлены ГОСТ 1.0 «Межгосударственная система стандартизации. Основные положения» и ГОСТ 1.2 «Межгосударственная система стандартизации. Стандарты межгосударственные, правила и рекомендации по межгосударственной стандартизации. Правила разработки, принятия, обновления и отмены»

Сведения о стандарте

1 ПОДГОТОВЛЕН Обществом с ограниченной ответственностью «Научно-технический центр «Огнеупоры» (ООО «НТЦ «Огнеупоры») на основе собственного перевода на русский язык англоязычной версии стандарта, указанного в пункте 5, который выполнен ТК 009 «Огнеупоры»

2 ВНЕСЕН Федеральным агентством по техническому регулированию и метрологии

3 ПРИНЯТ Межгосударственным советом по стандартизации, метрологии и сертификации (протокол от 30 июня 2021 г. № 141-П)

За принятие проголосовали:

Краткое наименование страны по МК (ИСО 3166) 004—97	Код страны по МК (ИСО 3166) 004—97	Сокращенное наименование национального органа по стандартизации
Армения	AM	ЗАО «Национальный орган по стандартизации и метрологии» Республики Армения
Беларусь	BY	Госстандарт Республики Беларусь
Россия	RU	Росстандарт
Узбекистан	UZ	Узстандарт

4 Приказом Федерального агентства по техническому регулированию и метрологии от 5 октября 2021 г. № 1052-ст межгосударственный стандарт ГОСТ ISO 1927-4—2021 введен в действие в качестве национального стандарта Российской Федерации с 1 января 2022 г.

5 Настоящий стандарт идентичен международному стандарту ISO 1927-4:2012 «Огнеупоры неформованные (готовые к применению). Часть 4. Определение консистенции бетонов» («Monolithic (unshaped) refractory products — Part 4: Determination of consistency of castables», IDT).

Международный стандарт ИСО 1927-4:2012 разработан Техническим комитетом ИСО/ТК 33.

Наименование настоящего стандарта изменено относительно наименования указанного международного стандарта для приведения в соответствие с ГОСТ 1.5 (подраздел 3.6).

При применении настоящего стандарта рекомендуется использовать вместо ссылочных международных стандартов соответствующие им межгосударственные стандарты, сведения о которых приведены в дополнительном приложении ДА

6 ВВЕДЕН ВПЕРВЫЕ

Информация о введении в действие (прекращении действия) настоящего стандарта и изменений к нему на территории указанных выше государств публикуется в указателях национальных стандартов, издаваемых в этих государствах, а также в сети Интернет на сайтах соответствующих национальных органов по стандартизации.

В случае пересмотра, изменения или отмены настоящего стандарта соответствующая информация будет опубликована на официальном интернет-сайте Межгосударственного совета по стандартизации, метрологии и сертификации в каталоге «Межгосударственные стандарты»

© ISO, 2012

© Оформление. ФГБУ «РСТ», 2021



В Российской Федерации настоящий стандарт не может быть полностью или частично воспроизведен, тиражирован и распространен в качестве официального издания без разрешения Федерального агентства по техническому регулированию и метрологии

Поправка к ГОСТ ISO 1927-4—2021 Огнеупоры неформованные (готовые к применению). Определение консистенции бетонов

Дата введения — 2021—09—06

В каком месте	Напечатано	Должно быть		
Предисловие. Таблица согласования	—	Киргизия	KG	Кыргызстандарт

(ИУС № 2 2022 г.)

ОГНЕУПОРЫ НЕФОРМОВАННЫЕ (ГОТОВЫЕ К ПРИМЕНЕНИЮ)**Определение консистенции бетонов**Monolithic (unshaped) refractory products. Determination of consistency of castables

Дата введения — 2022—01—01

1 Область применения

Настоящий стандарт устанавливает методы определения и измерения консистенции плотных и теплоизоляционных бетонов по ISO 1927-1. Стандарт распространяется на все типы плотных нормальных бетонов, плотных дефлокулированных бетонов, теплоизоляционных бетонов и определяет количество жидкой составляющей, необходимой для подготовки образцов для испытаний в соответствии с ISO 1927-5.

2 Нормативные ссылки

В настоящем стандарте использованы нормативные ссылки на следующие стандарты. Для датированных ссылок применяют только указанное издание ссылочного стандарта, для недатированных — последнее издание (включая все изменения).

ISO 1927-1, Monolithic (unshaped) refractory products — Part 1: Introduction and classification [Неформованные огнеупоры (готовые к применению). Термины и классификация]

ISO 1927-5:2012, Monolithic (unshaped) refractory products — Part 5: Preparation and treatment of test pieces [Неформованные огнеупоры (готовые к применению). Подготовка и обработка образцов]

3 Основные положения

Количество воды, используемой в бетонных смесях при подготовке образцов для испытаний, оказывает существенное влияние на результаты испытаний. Избыток воды снижает прочность, увеличивает усадку и может привести к расфракционированию смеси. Недостаточная влажность может привести к образованию пустот из-за плохого уплотнения с последующим снижением плотности и прочности.

Настоящий стандарт описывает три различных метода определения консистенции в зависимости от типа материала:

а) определение консистенции теплоизоляционных бетонов, содержащих значительное количество легкого заполнителя, такого как вермикулит или перлит, который при интенсивном смешении может быть разрушен; такие бетоны обычно устанавливают в месте эксплуатации методами заливки, штыкованием, трамбованием;

б) определение консистенции всех типов виброукладываемых бетонов;

с) определение консистенции саморастекающихся бетонов.

Для получения воспроизводимых результатов контролируют следующие параметры:

- время мокрого смешения;
- объем партии, которая отобрана для проведения необходимого количества испытаний (например, если определяют время растекания);
- размер чаши смесителя должен соответствовать объему загружаемой партии и вмещать минимум 50 % и максимум 75 % объема сухой партии;

- температуру (воды, бетона, смеси и окружающей среды) во время определения консистенции (18 °С — 22 °С);
- количество первоначально добавляемой воды, которую используют при испытании, — не менее 50 % от необходимого для смачивания общего сухого материала в связи с необходимостью смачивания металлической поверхности чаши смесителя;
- качество воды.

4 Аппаратура

- 4.1 Смеситель, соответствующий требованиям 4.2 ISO 1927-5.
- 4.2 Встряхивающий стол, соответствующий требованиям 4.3 ISO 1927-5.
- 4.3 Шпатель, соответствующий требованиям 4.7 ISO 1927-5.
- 4.4 Металлическая форма (см. рисунки 1 и 2) в виде двух усеченных конусов диаметром 100 мм в нижней части и 70 мм в верхней.
Высота конусов — 50 мм и 80 мм.
Формы изготавливают предпочтительно из нержавеющей стали с хромированными внутренними поверхностями.
- 4.5 Металлическая емкость для ручного смешивания пробной партии необходимого размера.
Примечание — Для большинства продукции подходит емкость диаметром 450 мм и глубиной 150 мм.
- 4.6 Весы, позволяющие взвешивать до 25 кг, с погрешностью ± 50 г, и весы, позволяющие взвешивать до 5 кг, с погрешностью ± 1 г.
- 4.7 Секундомер.
- 4.8 Штангенциркули.
- 4.9 Термометр для измерения температуры воды, материала и смеси.
- 4.10 Вода чистая питьевая водопроводная.

Размеры в миллиметрах

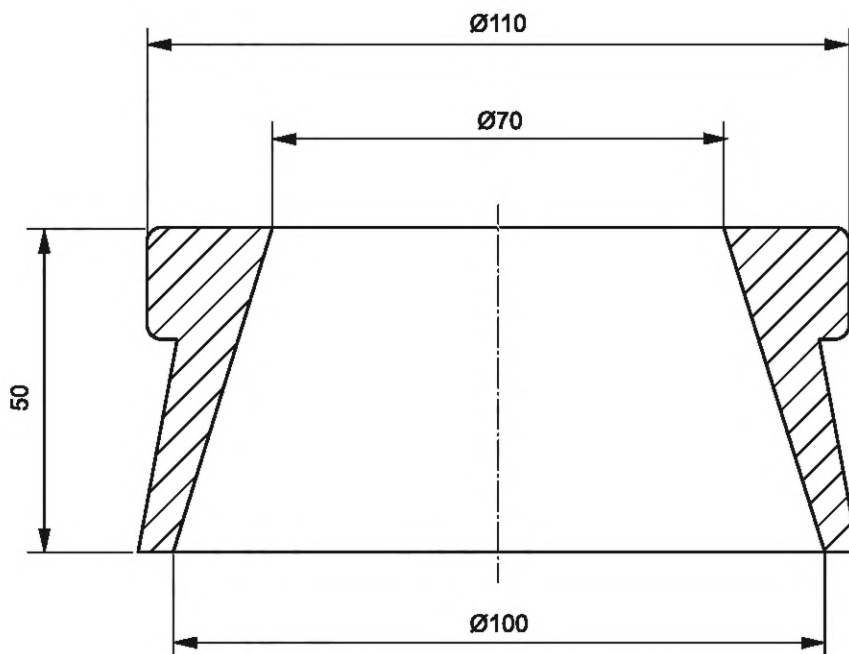


Рисунок 1 — Конус 1, высотой 50 мм

Размеры в миллиметрах

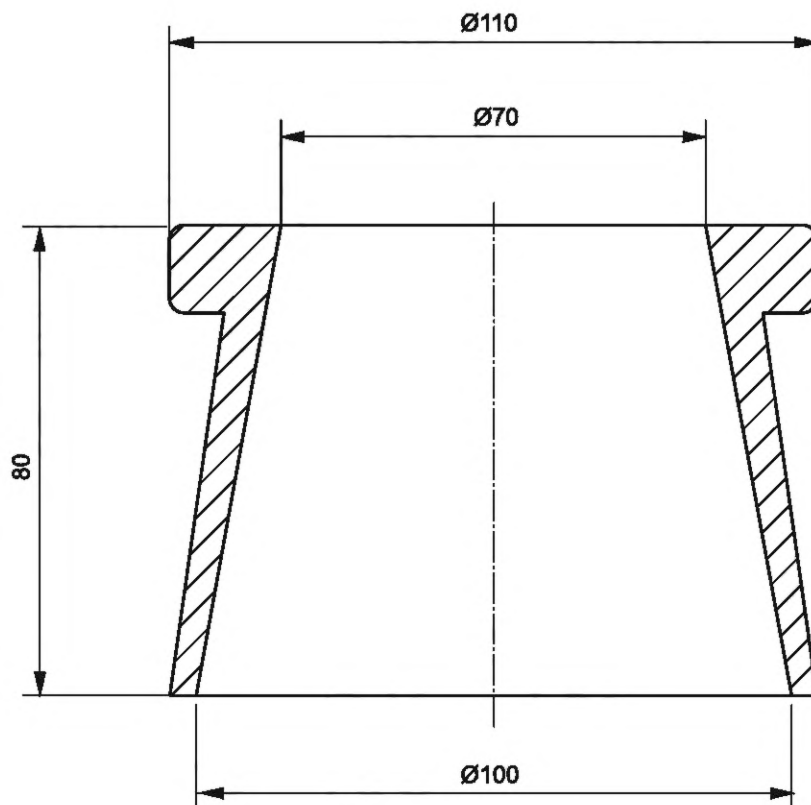
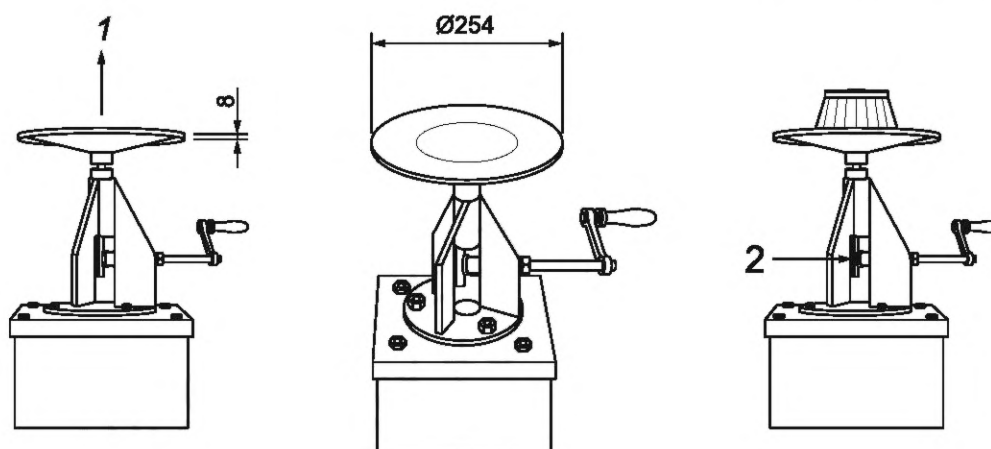


Рисунок 2 — Конус 2, высотой 80 мм

4.11 Встряхивающий стол (см. рисунок 3), у которого вращение рукояти приводит к круговому движению поворотного стола и поднятию его кулачком на 8 мм.

Размеры в миллиметрах



1 — 3845 г; 2 — ход, равный 8 мм

Рисунок 3 — Встряхивающий стол

5 Проведение испытания

5.1 Определение консистенции теплоизоляционных бетонов, укладываемых штыкованием и трамбованием

5.1.1 Взвешивают количество материала, достаточное для заполнения 50 % — 60 % объема чаши сухой пробой бетона с погрешностью ± 1 г и помещают его в металлическую емкость по 4.5 для ручного смешения по 5.2.1.2 ISO 1927-5 или механического смешения с минимальным приложением силы по 5.2.1.3 ISO 1927-5.

Затем в калиброванный контейнер с разливным носиком наливают известное количество воды, но в два раза больше, чем для образца из бетона. Если изготовитель рекомендует минимальное количество добавляемой воды, то вначале добавляют 75 % от рекомендованного количества и взвешивают с погрешностью ± 1 г. При отсутствии рекомендаций воду добавляют в количестве, достаточном для тщательного смачивания бетона, и взвешивают с погрешностью ± 1 г. Температура воды и бетона — 18 °С — 22 °С.

5.1.2 Материал перемешивают с водой вручную или в смесителе с минимальным приложением силы до однородности. Затем добавляют воду малыми порциями из калиброванного контейнера, перемешивая после каждой добавленной порции воды до тех пор, пока смесь не начнет образовывать когерентную массу. На этой стадии количество добавляемой воды составляет не более 1 % от пробы бетона.

5.1.3 После каждой такой добавки ударяют чашу о твердую поверхность шесть раз. Смесь необходимой консистенции должна легко течь и образовывать блестящую влажную поверхность. При необходимости добавляют воду до тех пор, пока не будет получена такая консистенция. Взвешивают оставшуюся в контейнере воду и рассчитывают количество воды, добавленное к бетону, как процент от массы сухого бетона. Фиксируют полученное значение.

5.1.4 Чашу на 5 мин оставляют и снова ударяют ею шесть раз о твердую поверхность для проверки консистенции. При необходимости добавляют небольшое количества воды для получения требуемой консистенции, в этом случае указывают общее количество добавленной воды. Время, затраченное на получение необходимой консистенции с момента первой добавки воды, не должно превышать 20 мин.

Примечание — После того как смесь была оставлена в чаше на 5 мин, ее перемешивают перед дальнейшей добавкой воды.

5.1.5 Фиксируют количество воды, израсходованной для получения необходимой консистенции, выраженное в литрах воды на сто килограммов (л/100 кг) сухого бетона.

5.2 Определение консистенции бетонов методом встряхивающего стола

5.2.1 Взвешивают количество пробы бетона, достаточное для заполнения по крайней мере 50 % (предпочтительно 75 %) объема загружаемой чаши смесителя сухим материалом. Взвешенный материал помещают в чашу смесителя по 4.1.

Для многокомпонентного материала взвешивают эквивалентное количество каждого компонента и помещают их в чашу смесителя. Затем осуществляют отдельное сухое смешение в течение 1 мин.

5.2.2 Одновременно включают смеситель и секундомер по 4.7 и добавляют в течение 30 с среднее количество воды, рекомендованное производителем.

Примечания

1 Время влажного смешения должно соответствовать рекомендациям изготовителя. При отсутствии рекомендаций время смешения составляет не менее 2 мин и не более 8 мин, в зависимости от типа продукции.

2 Время смешения дефлокулированных бетонов более длительное, чем обычных бетонов; для предотвращения избыточного увлажнения оптимальное время влажного смешения составляет 4 мин.

5.2.3 Коническую форму по 4.4 подходящей высоты, обычно 50 мм, смазывают маслом и помещают на верхнюю поверхность встряхивающего стола большим диаметром (100 мм) вниз.

Примечание — Коническую форму высотой 80 мм используют для бетонов с максимальным размером зерна более 6,3 мм.

5.2.4 Перемешанный бетон выкладывают в форму так, чтобы он сформировал небольшую горку над верхней поверхностью или ободком формы, затем в течение не более 30 с снимают излишки бетона по верхнему краю формы.

5.2.5 Форму осторожно снимают со стола, оставив бетон на месте.

5.2.6 Встряхивающий стол приводят в действие с помощью рукоятки таким образом, чтобы стол сделал одно движение. Повторяют 14 раз, делая один поворот в секунду.

5.2.7 Диаметр расплывшегося образца измеряют в двух взаимно перпендикулярных направлениях (d_1 и d_2) с помощью штангенциркуля и вычисляют значение осадки конуса S_V по формуле

$$S_V = (d_1 + d_2)^2.$$

Величину осадки S_V фиксируют как среднее значение обоих измерений, округленное до целого числа.

Фиксируют количество воды, необходимое для получения измеренной консистенции (S_V) и рассчитывают как отношение используемой массы сухого материала, выраженное в литрах воды на сто килограммов (л/100 кг) сухого бетона.

5.2.8 Если значение консистенции не соответствует диапазону, указанному изготовителем, или не повторяет значение, полученное в предыдущем испытании, испытание повторяют по 5.2.1—5.2.7, регулируя количество воды до получения необходимой консистенции.

Примечание — Если растекание в течение 15—20 мин оценивают как удовлетворительное, то действия по 5.2.3—5.2.7 повторяют с другой порцией влажной смеси. В этом случае возможна необходимость увеличения количества бетона, используемого для испытания (5.2.1).

5.3 Определение консистенции плотных виброукладываемых бетонов методом вибрации конуса

5.3.1 Взвешивают количество пробы бетона, достаточное для заполнения по крайней мере 50 % (предпочтительно 75 %) объема загружаемой чаши смесителя сухим материалом, и помещают в чашу смесителя по 4.1.

5.3.2 При испытании многокомпонентного материала взвешивают эквивалентное количество каждого компонента и помещают их в чашу смесителя. Осуществляют отдельное сухое смешение в течение 1 мин.

5.3.3 Одновременно включают смеситель и секундомер по 4.7 и добавляют в течение 30 с среднее количество воды, рекомендованное производителем.

Примечания

1 Время влажного смешения должно соответствовать рекомендациям изготовителя. При отсутствии рекомендаций время смешения составляет не менее 2 мин и не более 8 мин, в зависимости от типа продукции.

2 Обычно дефлокулированные бетоны требуют более длительного времени смешения, чем обычные бетоны; для предотвращения избыточного увлажнения оптимальное время влажного смешения составляет 4 мин.

5.3.4 Коническую форму по 4.4 подходящей высоты, обычно 50 мм, смазывают маслом и помещают на верхнюю поверхность встряхивающего стола большим диаметром (100 мм) вниз.

Примечание — Коническую форму высотой 80 мм используют для бетонов с максимальным размером зерна более 6,3 мм.

5.3.5 Перемешанный бетон выкладывают в форму так, чтобы он сформировал небольшую горку над верхней поверхностью или ободком формы в течение максимум 30 с.

5.3.6 Встряхивающий стол по 4.2 включают с заданной амплитудой 0,50 мм для всех бетонов. Добавляют немного больше бетона, чем требуется для того, чтобы форма была немного переполнена. Избыток бетона соскребают шпателем и удаляют. Удаляют любой материал, попавший на поверхность столика. Вибрацию прекращают через 30 с.

Примечание — Допускается поверхность стола смазать маслом.

5.3.7 Вертикально поднимают форму со стола, слегка придавив образец таким образом, чтобы его деформация была минимальной. Включают встряхивающий стол вместе с образцом с амплитудой по 5.3.6 на 20 с. Затем вибрацию останавливают. Фиксируют время, прошедшее с момента добавки воды по 5.3.3.

5.3.8 Диаметр расплывшегося образца измеряют в двух взаимно перпендикулярных направлениях с помощью штангенциркуля. Фиксируют среднее значение обоих измерений \bar{d} , результат округляют до целого числа.

5.3.9 Консистенцию определяют как интенсивность растекания F_V , %, которая является отношением изменения среднего диаметра к исходному нижнему диаметру формы, по формуле

$$F_V = \left(\frac{\bar{d} - d_0}{d_0} \right) \cdot 100,$$

где \bar{d} — средний диаметр образца после вибрации (5.2.7);

d_0 — исходный нижний диаметр, равный 100 мм.

5.3.10 Фиксируют количество воды, необходимое для получения измеренной консистенции (F_V), и рассчитывают как отношение используемой массы сухого материала, выраженное в литрах воды на сто килограммов (л/100 кг) сухого бетона.

5.3.11 Если значение консистенции не соответствует диапазону, указанному изготовителем, или не повторяет значение, полученное в предыдущем испытании, испытание повторяют по 5.2.1—5.2.7, регулируя количество воды до получения необходимой консистенции.

Примечание — Если растекание в течение 15—20 мин оценивают как удовлетворительное, то действия по 5.2.4—5.2.7 повторяют с другой порцией влажной смеси. В этом случае возможна необходимость увеличения количества бетона, используемого для испытания (5.2.1).

5.4 Определение консистенции плотных саморастекающихся бетонов

5.4.1 Процедуру смешивания проводят по 5.3.1—5.3.3.

5.4.2 Консистенцию саморастекающихся бетонов определяют по горизонтальному растеканию влажного смешанного материала под своим собственным весом.

5.4.3 Коническую форму высотой 80 мм смазывают маслом и помещают на обычный стол или стальную пластину на удобной для работы высоте большим диаметром (100 мм) вниз.

Примечание — Допускается поверхность стола смазать маслом.

5.4.4 Форму равномерно заполняют раствором бетона до верхнего края. Через 15 с в форму дополнительно добавляют материал до большего заполнения формы. Шпателем выравнивают поверхность бетона по верхнему краю формы, удаляя излишки материала с поверхности формы или вокруг ее основания.

5.4.5 Форму поднимают со стола вертикально вверх и оставляют бетон свободно растекаться в течение 2 мин.

5.4.6 Диаметр расплывшегося бетона измеряют в двух взаимно перпендикулярных направлениях штангенциркулем по 4.8. Фиксируют среднее значение обоих измерений \bar{d} , результат округляют до целого числа.

Фиксируют время, прошедшее от момента добавления воды.

5.4.7 Консистенцию определяют как интенсивность растекания F_V , %, которая является отношением изменения среднего диаметра к исходному нижнему диаметру формы ($d_0 = 100$ мм), по формуле

$$F_V = \left(\frac{\bar{d} - d_0}{d_0} \right) \cdot 100,$$

где \bar{d} — средний диаметр образца после вибрации (5.2.7);

d_0 — исходный нижний диаметр, равный 100 мм.

5.4.8 Фиксируют количество воды, необходимое для получения измеренной консистенции (F_V), и рассчитывают как отношение используемой массы сухого материала, выраженное в литрах воды на сто килограммов (л/100 кг) сухого бетона.

5.4.9 Если значение консистенции не соответствует диапазону, указанному изготовителем, или не повторяет значение, полученное в предыдущем испытании, испытание повторяют по 5.4.2—5.4.8, регулируя количество воды до получения необходимой консистенции.

Примечание — Если растекание в течение 15—20 мин оценивают как удовлетворительное, то действия по 5.4.3—5.4.8 повторяют с другой порцией влажной смеси. В этом случае возможна необходимость увеличения количества бетона, используемого для испытания (5.3.1).

6 Протокол испытаний

Протокол испытаний должен содержать следующую информацию:

- a) всю информацию, необходимую для идентификации испытываемой пробы, включая номер партии, дату производства и обозначения испытываемого материала, в соответствии с ISO 1927-1;
- b) ссылку на настоящий стандарт;
- c) результаты проведенных испытаний, включая индивидуальные результаты и их среднее значение:
 - 1) для теплоизоляционных бетонов:
 - i) количество воды, используемой при проведении испытания, выраженное в литрах на сто килограммов (л/100 кг) сухого материала;
 - ii) полное время проведения испытания с момента первой добавки воды;
 - iii) способ смешения, ручной или механический низкой интенсивности;
 - 2) для виброукладываемых бетонов и саморастекающихся бетонов:
 - i) интенсивность растекания, полученная с соответствующим количеством воды затворения, выраженной в литрах на сто килограммов (л/100 кг);
 - ii) время, прошедшее после первой добавки воды для каждого измерения интенсивности растекания;
 - iii) высоту конуса, используемого при испытании;
 - iv) время влажного смешения;
- d) любые отклонения от указанной процедуры;
- e) любые особенности (аномалии), наблюдаемые в ходе испытания;
- f) наименование испытательной лаборатории, включая место проведения испытания, идентификационный отчет и подпись ответственного лица;
- g) дату проведения испытания.

**Приложение ДА
(справочное)**

**Сведения о соответствии ссылочных международных стандартов
межгосударственным стандартам**

Таблица ДА.1

Обозначение ссылочного международного стандарта	Степень соответствия	Обозначение и наименование соответствующего межгосударственного стандарта
ISO 1927-1	IDT	ГОСТ ISO 1927-1—2019 «Огнеупоры неформованные (готовые к применению). Термины и классификация»
ISO 1927-5:2012	—	*, 1)
<p>* Соответствующий межгосударственный стандарт отсутствует. До его принятия рекомендуется использовать перевод на русский язык данного международного стандарта.</p> <p>Примечание — В настоящей таблице использовано условное обозначение степени соответствия стандарта: - IDT — идентичный стандарт.</p>		

¹⁾ В Российской Федерации действует ГОСТ Р 52541—2006 «Бетоны огнеупорные. Подготовка образцов для испытаний».

УДК 666.767:006.354

МКС 81.080

IDT

Ключевые слова: бетоны огнеупорные, консистенция огнеупорного бетона, определение консистенции методом вибрации конуса

Редактор *Н.В. Таланова*
Технический редактор *И.Е. Черепкова*
Корректор *Е.Д. Дульнева*
Компьютерная верстка *И.А. Налейкиной*

Сдано в набор 06.10.2021. Подписано в печать 18.10.2021. Формат 60×84%. Гарнитура Ариал.
Усл. печ. л. 1,40. Уч.-изд. л. 1,18.

Подготовлено на основе электронной версии, предоставленной разработчиком стандарта

Создано в единичном исполнении в ФГБУ «РСТ»
для комплектования Федерального информационного фонда стандартов,
117418 Москва, Нахимовский пр-т, д. 31, к. 2.
www.gostinfo.ru info@gostinfo.ru

Поправка к ГОСТ ISO 1927-4—2021 Огнеупоры неформованные (готовые к применению). Определение консистенции бетонов

Дата введения — 2021—09—06

В каком месте	Напечатано	Должно быть		
Предисловие. Таблица согласования	—	Киргизия	KG	Кыргызстандарт

(ИУС № 2 2022 г.)