

---

МЕЖГОСУДАРСТВЕННЫЙ СОВЕТ ПО СТАНДАРТИЗАЦИИ, МЕТРОЛОГИИ И СЕРТИФИКАЦИИ  
(МГС)

INTERSTATE COUNCIL FOR STANDARDIZATION, METROLOGY AND CERTIFICATION  
(ISC)

---

МЕЖГОСУДАРСТВЕННЫЙ  
СТАНДАРТ

ГОСТ  
ISO 13302—  
2017

---

## ОРГАНОЛЕПТИЧЕСКИЙ АНАЛИЗ

### Методы оценки изменения флейвора пищевых продуктов за счет упаковки

(ISO 13302:2003,  
Sensory analysis — Methods for assessing modifications to the flavour of  
foodstuffs due to packaging,  
IDT)

Издание официальное



Москва  
Стандартинформ  
2017

## Предисловие

Цели, основные принципы и основной порядок проведения работ по межгосударственной стандартизации установлены в ГОСТ 1.0—2015 «Межгосударственная система стандартизации. Основные положения» и ГОСТ 1.2—2015 «Межгосударственная система стандартизации. Стандарты межгосударственные, правила и рекомендации по межгосударственной стандартизации. Правила разработки, принятия, обновления и отмены»

### Сведения о стандарте

1 ПОДГОТОВЛЕН Акционерным обществом «Всероссийский научно-исследовательский институт сертификации» (АО «ВНИИС») на основе официального перевода на русский язык англоязычной версии указанного в пункте 5 стандарта, который выполнен ФГУП «Стандартинформ»

2 ВНЕСЕН Федеральным агентством по техническому регулированию и метрологии

3 ПРИНЯТ Межгосударственным советом по стандартизации, метрологии и сертификации (протокол от 30 августа 2017 г. № 102-П)

За принятие проголосовали:

Краткое наименование страны по МК (ИСО 3166) 004—97	Код страны по МК (ИСО 3166) 004—97	Сокращенное наименование национального органа по стандартизации
Беларусь	BY	Госстандарт Республики Беларусь
Киргизия	KG	Кыргызстандарт
Молдова	MD	Молдова-Стандарт
Россия	RU	Росстандарт
Узбекистан	UZ	Узстандарт
Украина	UA	Минэкономразвития Украины

4 Приказом Федерального агентства по техническому регулированию и метрологии от 26 сентября 2017 г. № 1212-ст межгосударственный стандарт ГОСТ ISO 13302—2017 введен в действие в качестве национального стандарта Российской Федерации с 1 января 2019 г.

5 Настоящий стандарт идентичен международному стандарту ISO 13302:2003 «Сенсорный анализ. Методы оценки изменения флейвора пищевых продуктов за счет упаковки» («Sensory analysis — Methods for assessing modifications to the flavour of foodstuffs due to packaging», IDT).

Наименование настоящего стандарта изменено относительно наименования указанного международного стандарта для увязки с наименованиями, принятыми в существующем комплексе межгосударственных стандартов.

Международный стандарт разработан подкомитетом ISO TC 34/SC 12 «Сенсорный анализ» Технического комитета по стандартизации ISO/TC 34 «Пищевые продукты» Международной организации по стандартизации (ISO).

При применении настоящего стандарта рекомендуется использовать вместо ссылочных международных стандартов соответствующие им межгосударственные стандарты, сведения о которых приведены в дополнительном приложении ДА

6 ВВЕДЕН ВПЕРВЫЕ

*Информация об изменениях к настоящему стандарту публикуется в ежегодном информационном указателе «Национальные стандарты», а текст изменений и поправок — в ежемесячном информационном указателе «Национальные стандарты». В случае пересмотра (замены) или отмены настоящего стандарта соответствующее уведомление будет опубликовано в ежемесячном информационном указателе «Национальные стандарты». Соответствующая информация, уведомление и тексты размещаются также в информационной системе общего пользования — на официальном сайте Федерального агентства по техническому регулированию и метрологии в сети Интернет ([www.gost.ru](http://www.gost.ru))*

## Содержание

1 Область применения .....	1
2 Нормативные ссылки.....	1
3 Термины и определения.....	2
4 Сущность метода.....	3
5 Образцы пищевых продуктов .....	3
6 Образцы упаковочных материалов .....	4
7 Органолептические испытания.....	6
8 Обработка результатов .....	8
9 Протокол испытания.....	8
Приложение А (справочное) Руководство для руководителей промышленных предприятий по оценке связанного с упаковкой риска в отношении пищевых продуктов .....	10
Приложение В (справочное) Перечень рекомендованных контейнеров .....	11
Приложение С (справочное) Примеры моделей имитированный пищевой продукт/температура .....	13
Приложение D (справочное) Пример компонентов упаковки, которые считаются возможной причиной изменения органолептических характеристик пищевых продуктов .....	14
Приложение E (справочное) Пример применения непараметрического теста Вилкоксона для интерпретации результатов, полученных балльным методом .....	15
Приложение ДА (справочное) Сведения о соответствии ссылочных международных стандартов межгосударственным стандартам .....	22
Библиография.....	23

## Введение

Необходимо предотвратить нежелательные изменения запаха и флейвора пищевых продуктов, подлежащих упаковыванию, причиной которых являются упаковочные материалы. Аналогично, необходимо принимать во внимание условия хранения пищевых продуктов после упаковывания, поскольку это тоже может стать одной из причин изменения запаха и флейвора.

Определенные типы пищевых продуктов особенно чувствительны к изменению флейвора из-за упаковочных материалов (например, жирные или порошковые продукты, имеющие большую площадь контакта с упаковкой). В частности, упаковочный материал может загрязнить продукт путем переноса веществ на продукт. Такой перенос может случиться при прямом контакте с упаковочным материалом или, косвенно, посредством атмосферы, создаваемой между упаковкой и продуктом. Посторонние запахи или флейвор могут также возникнуть от внутреннего или наружного слоя упаковочного материала.

Упаковочный материал может также абсорбировать вещества из пищевых продуктов и вызывать изменение флейвора.

Пищевая промышленность должна обеспечить наилучший выбор упаковки для произведенной продукции. Поэтому необходимо иметь в распоряжении методы, позволяющие утверждать, что флейвор пищевых продуктов при определенных условиях хранения существенно не изменится.

Вещества, перенесенные с упаковочных материалов и оказывающие нежелательное воздействие на флейвор пищевых продуктов, обычно содержатся в очень незначительных количествах, часто ниже предела чувствительности аналитических приборов и техники, или вещества, ответственные за такие изменения, просто не идентифицированы. Таким образом, необходимо оценить органолептические свойства упаковочных материалов.

Настоящий стандарт описывает два дополнительных испытания, которые не являются взаимоисключающими:

- оценка собственного запаха испытуемого упаковочного материала (испытание на запах);
- оценка изменения флейвора пищевого продукта после прямого или косвенного контакта с испытуемым упаковочным материалом в реальных или смоделированных условиях хранения (испытание на контакт).

Настоящий стандарт был разработан группой экспертов органолептического анализа и специалистов упаковочной отрасли и базируется на их опыте.

## ОРГАНОЛЕПТИЧЕСКИЙ АНАЛИЗ

### Методы оценки изменения флейвора пищевых продуктов за счет упаковки

Sensory analysis.

Methods for assessing modifications to the flavor of foodstuffs due to packaging

Дата введения — 2019—01—01

### 1 Область применения

Настоящий стандарт описывает методы оценки вызванных упаковкой изменений органолептических характеристик пищевых продуктов и их заменителей.

Данную методику можно использовать для начального отбора, чтобы оценить подходящий упаковочный материал, или для последующего отбора при определении пригодности отдельных партий/серии изделий (см. приложение А).

Настоящий стандарт применим ко всем материалам, используемым для упаковывания пищевых продуктов (например, бумаги, картона, пластмассы, фольги, дерева). Более того, область применения можно распространить на любые объекты, которые могут соприкасаться с пищевыми продуктами (например, кухонная утварь, пленки, упаковочная бумага или части оборудования, такие как гидрозатворы и трубопроводы) с целью контроля совместимости пищевого продукта с органолептической точки зрения в соответствии с действующими нормами.

### 2 Нормативные ссылки

Следующие ссылочные нормативные документы являются обязательными для применения настоящего стандарта. Для датированных ссылок действительно только указанное издание. В случае недатированных ссылок используется последняя редакция стандарта, на который дается ссылка (включая все изменения).

ISO 4120 Sensory analysis — Methodology — Triangular test (Сенсорный анализ. Методология. Триангулярный метод)

ISO 5492 Sensory analysis — Vocabulary (Органолептический анализ. Словарь)

ISO 5495:1983\* Sensory analysis — Methodology — Paired comparison test (Органолептический анализ. Методология. Парные сравнительные испытания)

ISO 6564\*\* Sensory analysis — Methodology — Flavour profile methods (Органолептический анализ. Методология. Методы установления профиля вкуса и запаха)

ISO 8586-1\*\*\* Sensory analysis — General guidance for the selection, training and monitoring of assessors — Part 1: Selected assessors (Сенсорный анализ. Общее руководство по отбору, обучению и контролю испытателей. Часть 1. Отобранные испытатели)

\* Действует ISO 5495:2005 «Сенсорный анализ. Методология. Метод парного сравнения».

\*\* Отменен.

\*\*\* Действует ISO 8586:2012 «Сенсорный анализ. Общие руководящие указания по отбору, обучению и контролю за работой отобранных испытателей и экспертов-испытателей в области сенсорного анализа».

ISO 8586-2\* Sensory analysis — General guidance for the selection, training and monitoring of assessors — Part 2: Experts (Сенсорный анализ. Общее руководство по отбору, обучению и контролю за работой оценщиков. Часть 2. Эксперты)

ISO 8587:1988\*\* Sensory analysis — Methodology — Ranking (Сенсорный анализ. Методология. Ранговый метод)

ISO 8589 Sensory analysis — General guidance for the design of test rooms (Органолептический анализ. Общее руководство по проектированию помещений для исследований)

ISO 11035 Sensory analysis — Identification and selection of descriptors for establishing a sensory profile by a multidimensional approach (Органолептический анализ. Идентификация и выбор дескрипторов для установления органолептических свойств при многостороннем подходе)

ISO 10399 Sensory analysis — Methodology — Duo-trio test [Органолептический анализ. Методология. Оценка двух образцов из трех (метод «Дуо-трио»)]

ISO 13299 Sensory analysis — Methodology — General guidance for establishing a sensory profile (Сенсорный анализ. Методология. Общее руководство по разработке сенсорного профиля)

### 3 Термины и определения

В настоящем стандарте применены термины по ISO 5492, а также следующие термины с соответствующими определениями.

**3.1 упаковка (packaging):** Объект, предназначенный для заворачивания или временного помещения в него продукта или нескольких продуктов на время погрузки, разгрузки, транспортирования, хранения или представления с целью сохранения, защиты или облегчения указанных операций.

**П р и м е ч а н и е** — Настоящий стандарт распространяется на упаковку, которая непосредственно контактирует с пищевыми продуктами.

**3.2 новая упаковка (new packaging):** Любая упаковка, в которой не менее чем один составляющий компонент (например, вид материала, клей, краска, растворители, лаки) является новым или модифицированным.

**3.3 запах (odour):** Органолептическая характеристика, воспринимаемая органом обоняния при выдыхании некоторых летучих веществ.

**3.4 флейвор (flavour):** Комплексное сочетание обонятельных, вкусовых и тригеминальных ощущений, воспринимаемых во время дегустации.

**П р и м е ч а н и е** — На флейвор могут оказывать влияние сомаэстетические (тактильные, тепловые, болевые и/или кинестетические) впечатления.

**3.5 порок (taint):** Флейвор, не свойственный данному пищевому продукту.

**3.6 посторонний флейвор (off-flavour):** Нехарактерный флейвор пищевого продукта, который часто ассоциируется с его порчей.

**3.7 стандартный образец (reference material):** Упаковочный материал, который не влияет на органолептические характеристики продукта.

**П р и м е ч а н и е** — Стандартный образец может быть утвержденным упаковочным материалом, который уже существует и соответствует действующим нормам.

**3.8 испытатель (assessor):** Любой (чувствительный) участник органолептического анализа.

**П р и м е ч а н и е** — Неподготовленный испытатель — это испытатель, который не соответствует ни одному конкретному критерию. Ознакомленный испытатель является испытателем, который уже принимал участие в органолептическом анализе.

**3.9 отобранный испытатель (selected assessor):** Испытатель, выбранный для участия в органолептическом анализе с учетом индивидуальной органолептической чувствительности.

**3.10 эксперт (expert):** Специалист, который посредством знаний, опыта и компетенции выражает мнение и дает заключение в тех областях, в которых к нему обращаются за консультацией.

**П р и м е ч а н и е** — В органолептическом анализе существует два типа экспертов «эксперт-испытатель» и «специализированный эксперт» в соответствии с ISO 8586-2.

\* Действует ISO 8586:2012 «Сенсорный анализ. Общие руководящие указания по отбору, обучению и контролю за работой отобранных испытателей и экспертов-испытателей в области сенсорного анализа».

\*\* Действует ISO 8587:2006 «Сенсорный анализ. Методология. Ранжирование».

3.10.1 **эксперт-испытатель** (expert assessor): Отобранный испытатель, обладающий высоким уровнем органолептической чувствительности и опытом работы в отношении использования методов органолептической оценки, который способен проводить анализ различных продуктов с высокой степенью достоверности и воспроизводимости.

3.10.2 **специализированный эксперт** (specialized expert assessor): Эксперт-испытатель, который обладает опытом работы с каким-либо продуктом и/или знакомый с технологией производства данного продукта и/или маркетингом данного продукта, и который способен выполнить его органолептический анализ, оценить или спрогнозировать эффект от изменения состава сырья, рецептуры, условий производства, хранения, старения продукта и т. д.

## 4 Сущность метода

### 4.1 Оценка собственного запаха упаковочного материала

Испытуемый упаковочный материал выдерживают в контейнере в контролируемых условиях.

Запах атмосферы, создаваемой в ограниченном пространстве, оценивают методами органолептического анализа.

### 4.2 Оценка воздействия упаковочного материала на флейвор пищевых продуктов

Испытуемые пищевые продукты и упаковочные материалы в прямом и непрямом контакте выдерживают в контейнере в контролируемых условиях.

Изменения флейвора пищевых продуктов оценивают методами органолептического анализа.

## 5 Образцы пищевых продуктов

### 5.1 Общие положения

**ПРЕДУПРЕЖДЕНИЕ — Необходимо выполнять требования гигиены и безопасности, связанные с используемыми продуктами.**

Там где возможно, для анализа используют реальные пищевые продукты, метод упаковывания и условия хранения (температура, время контакта и т. д.). Это особенно рекомендуется для испытаний, выполняемых на стадии разработки.

Для многократных испытаний группой используют, по возможности, одни и те же пищевые продукты (один и тот же продукт, одна и та же торговая марка). В других случаях используют аналогичные пищевые продукты, которые похожи на реальный продукт.

Иногда необходимо уменьшить продолжительность или использовать моделированный пищевой продукт, если реальный продукт неизвестен и/или фактические условия хранения невозможно воспроизвести.

В настоящее время единственная подтвержденная модель касается бумаги/картона с офсетной печатью, используемых для шоколадных изделий:

- тертый молочный шоколад;
- относительная влажность 75 %;
- температура  $(23 \pm 2)$  °C;
- продолжительность 48 ч (адаптированная из теста Робинсона (Robinson test) в соответствии с

[14]).

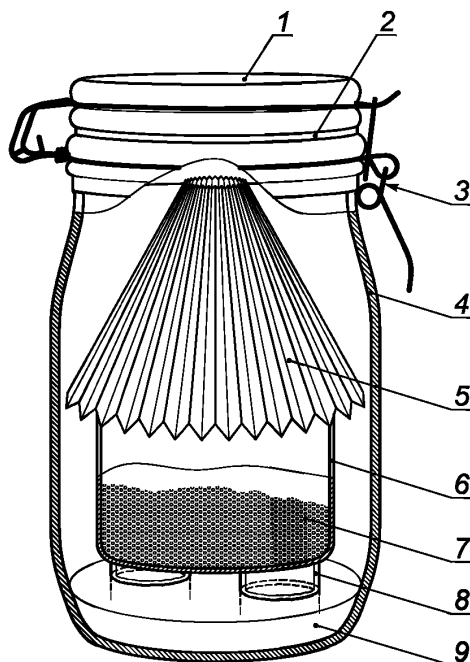
Установка приведена на рисунке 1. Интерпретация такой модели ограничена, поскольку она не принимает в расчет отношение массы пищевого продукта к поверхности упаковки.

Предложения для других неподтвержденных моделей приведены в приложении С.

### 5.2 Подготовка образцов

Обеспечивают достаточное количество испытуемого образца для каждого испытателя. Количество варьируется в зависимости от испытуемого пищевого продукта и составляет обычно от 4 до 30 г — для твердых продуктов и от 15 до 50 см<sup>3</sup> — для жидких пищевых продуктов. Адаптируют количество контейнеров по количеству испытателей в группе (см. 6.3).





1 — стеклянная крышка; 2 — политетрафторэтилен [Teflon®\*]; 3 — металлический зажим; 4 — стеклянный сосуд (1000 см<sup>3</sup>); 5 — испытуемый упаковочный материал (6 дм<sup>2</sup>); 6 — стеклянная чашка для кристаллизации (диаметр 8 см); 7 — тертый молочный шоколад (25 г); 8 — стеклянные кольца; 9 — насыщенный раствор NaCl (60 см<sup>3</sup>)

Рисунок 1 — Установка для испытания бумаги/картона

## 6 Образцы упаковочных материалов

### 6.1 Общие положения

Перед проведением испытания выдерживают упаковочные материалы в холодных условиях (при температуре примерно 5 °С) завернутыми в лист алюминиевой фольги без покрытия или в воздухопроницаемом стеклянном контейнере.

Для листовых или пленочных материалов отбирают репрезентативные образцы материала и снимают наружный слой (например, верхние витки рулона, первый и последний листы пачки).

### 6.2 Подготовка образцов упаковочного материала для оценки собственного запаха

#### 6.2.1 Условия испытания

Используют реальные условия, если они известны.

Если реальные условия неизвестны, действуют следующим образом.

а) Для гибких однослойных материалов рекомендуемое отношение площади поверхности материала к объему контейнера — 6 дм<sup>2</sup>/дм<sup>3</sup>. Если на материале напечатана информация, необходимо следить, чтобы отношение между поверхностью с печатью и чистой поверхностью поддерживалось одинаковым на испытуемом участке.

б) Для ламинированных и многослойных материалов со значительной разницей между поверхностями, разделенными практически непроницаемым внутренним слоем, особенно в случае образцов с печатной информацией, испытание следует выполнять на одной стороне, а именно на стороне, предназначенной для контакта с упакованным пищевым продуктом. Изготавливают четырехгранники (пирамиды) или пакеты для испытания их внутреннего пространства (например, 6 дм<sup>2</sup>). Пакеты можно

\* Teflon® является примером подходящего продукта, имеющегося в продаже. Эта информация приведена для удобства пользователей настоящего стандарта и не указывает на предпочтение, отдаваемое указанному продукту. Допускается использовать аналогичную продукцию, если можно показать, что результаты от этого не изменятся.

либо закрыть (в соответствии с условиями герметичности, рекомендованными промышленниками) или заклеить клеем, который не будет влиять на запах внутри пакета.

с) Жесткие материалы можно разрезать на кусочки, при условии, что при этом не изменится структура материала.

Важно всегда следовать одной и той же однажды выбранной процедуре.

### 6.2.2 Метод

Там где возможно, для каждого образца, предоставляют по одному контейнеру на каждого испытателя, принимающего участие в испытании (см. приложение В в отношении рекомендуемых контейнеров).

В каждый контейнер погружают упаковочный материал с соответствующей площадью поверхности.

Если существует визуальное различие, необходимо убедиться, что материал, помещенный в контейнер, не виден снаружи (например, оборачивают контейнер алюминиевой фольгой).

Держат все приготовленные контейнеры в темном месте в течение 24 ч при температуре  $(23 \pm 2)$  °С или, если требуется грубая оценка, в течение 1 ч при температуре  $(40 \pm 2)$  °С.

### 6.2.3 Контрольный образец

Если необходим образец для сравнения, используют стандартный образец, обработав его таким же образом, как испытываемые образцы. Стандартные образцы упаковочного материала, используемые в данном случае, представляют собой материал, который не влияет на органолептические характеристики пищевого продукта (см. 3.7).

Если не имеется стандартного образца упаковочного материала или желательно создать условия оптимального качества, можно подготовить контрольный образец без упаковочного материала, просто используя контейнер того же типа без упаковочного материала внутри.

## 6.3 Подготовка образцов упаковочного материала для оценки воздействия на флейвор пищевых продуктов

### 6.3.1 Испытания методом моделирования с прямым контактом

Там где возможно, используют реальные условия. Если реальные условия неизвестны или недостижимы, используют имитационные испытания в соответствии с нижеописанным (см. приложение С в отношении использования имитирующих пищевых продуктов).

#### а) Жидкие пищевые продукты

В таблице 1 приведены рекомендованные условия контакта в зависимости от различных испытываемых материалов. Применяемые условия для каждого типа материала представлены в ячейках серого цвета.

Отношение площади поверхности материала, находящегося в контакте, к объему испытываемого пищевого продукта, за исключением специальных условий (например, миграционной ячейки  $2 \text{ дм}^2$  на  $200 \text{ см}^3$ ), должно составлять  $6 \text{ дм}^2$  на  $1 \text{ дм}^3$  вещества.

Т а б л и ц а 1 — Рекомендуемые условия контакта

Материал	Погружение	Ячейка <sup>а</sup>	Пакет	Наполнение
Однослойные материалы без печатной информации	$t^b > 0,5 \text{ мм}$ , $3 \text{ дм}^2/\text{дм}^3$ $t < 0,5 \text{ мм}$ , $6 \text{ дм}^2/\text{дм}^3$ <sup>с</sup>			
Однослойные или многослойные материалы с печатью				
Волокнистые объекты				$6 \text{ дм}^2/\text{дм}^3$ <sup>с</sup>
Пробки и крышки				
<sup>а</sup> Миграционная ячейка (одна отдельная сторона в контакте). <sup>б</sup> $t$ — толщина. <sup>с</sup> См. [17] для получения более подробной информации.				

#### б) Твердые пищевые продукты

Для листовых и пленочных материалов делают сэндвич, в котором участок упаковочного материала площадью  $2 \text{ дм}^2$  находится в контакте со слоем испытываемого пищевого продукта толщиной 1 см (нарезают полоски пленки и укладывают слоями с пищевым продуктом). Обеспечивают достаточное количество продукта для всех испытателей.

Для волокнистых объектов заполняют обычную емкость и накрывают объекты крышкой от стеклянной чашки Петри.

### 6.3.2 Испытания методом моделирования с непрямим контактом

В зависимости от температуры в зоне контакта выбирают подходящий раствор солей согласно положениям [18], который позволит поддерживать постоянную относительную влажность при данной температуре, равную реальной относительной влажности. Если реальная относительная влажность неизвестна, используют насыщенный водный раствор хлорида натрия (NaCl), который позволяет создать относительную влажность 75 % (см. [18], таблица 3). Наливают солевой раствор в емкость вместимостью 1000 см<sup>3</sup> (стеклянный сосуд или эксикатор), в котором лежат кольца Рашига (Raschig) (см. приложение В).

Чашку Петри, содержащую 15 г испытуемого пищевого продукта, помещают в емкость на кольца Рашига.

Располагают упаковочный материал вокруг чашки Петри (3 дм<sup>2</sup> или 6 дм<sup>2</sup>).

Число емкостей должно соответствовать количеству испытателей в группе.

### 6.3.3 Контрольные образцы

Если требуется контрольный образец, готовят его таким же образом, как и испытуемый образец, и выдерживают в тех же условиях. Контрольный упаковочный материал, используемый в этом случае, представляет собой материал, который не влияет на органолептические свойства пищевого продукта (см. 3.7).

Если нет стандартного образца или желательны условия оптимального качества, можно приготовить контрольный образец без упаковочного материала для испытаний при непрямом контакте или используя стеклянную упаковку для испытаний при прямом контакте (см. приложение В).

## 7 Органолептические испытания

### 7.1 Общие условия испытания

Рекомендуется выполнять испытания в помещении, соответствующем положениям ISO 8589. Для подготовки образцов пищевых продуктов и упаковочных материалов и для выполнения испытаний требуются, как минимум, помещения без запаха.

Контейнеры для пищевых продуктов и упаковочных материалов не должны влиять на результаты испытания и должны быть абсолютно без запаха. Перечень рекомендуемых контейнеров приведен в приложении В.

Используемый инвентарь (например, моющие средства, клейкая лента, ручки для письма) не должен передавать запах.

Чтобы испытатели не могли узнать материал визуально, можно проводить испытания при слабом свете или в измененных условиях освещения.

Предпочтительно присвоить образцам произвольные трехзначные кодовые номера.

В случае представления образцов на испытание различительным методом см. соответствующие международные стандарты.

В случае представления образцов для балльного метода (скоринга) дают случайно выбранной половине участников группы образцы в порядке «испытуемый образец», затем «контрольный образец», а другой половине группы в порядке «контрольный образец», затем «испытуемый образец».

В тех ситуациях, когда несколько различных испытаний выполняют во время одной и той же сессии, порядок представления образцов должен, в отношении всех органолептических испытаний, быть различным для разных испытателей. В идеале для всей группы существует баланс по позиции (каждый продукт предоставляется одинаковое количество раз в каждую возможную позицию) и для последовательности двух следующих друг за другом продуктов (каждый продукт предворяется одинаковое число раз каждым из других образцов) (см. [10]).

### 7.2 Испытатели

#### 7.2.1 Квалификация испытателей

Условия, по которым набирают испытателей, приведены в ISO 8586-1 и ISO 8586-2.

Поскольку дефекты, вызванные упаковкой, как правило, могут ощущаться обонянием, необходимо, в частности, чтобы кандидаты не имели аллергической реакции и не страдали заболеваниями, которые влияют на восприятие запаха (например, сенная лихорадка, синусит, хронический бронхит).

Поскольку может иметь место специфическая потеря обоняния (аносмия), возможно, стоит оценить чувствительность кандидатов к веществам, передаваемым испытуемым типом упаковочного мате-

риала и отвечающим за органолептические дефекты (см. приложение D), и не принимать испытателей, у которых низкий уровень чувствительности.

Используют методы отбора и подготовки, которые применяют конкретно к тем типам испытаний, в которых будет участвовать испытатель, а именно различительный метод испытания, метод «скоринг» или описательный метод.

В любом случае рекомендуется подтвердить:

- пригодность испытателей;
- их заинтересованность и мотивацию;
- их способность концентрироваться.

Если испытатели должны выполнять определение с описанием (органолептические профили), рекомендуется проверить их способность к описанию того, что они ощущают (см. ISO 6564).

Члены группы должны быть знакомы с порядком оценки тестируемых пищевых продуктов, чтобы иметь возможность выявить изменения флейвора.

### 7.2.2 Число испытателей

Чтобы определить число испытателей см. ISO 4120 или ISO 5495 в отношении различных испытаний, ISO 13299 в отношении количественного и качественного описания или таблицы, приведенные в ссылке [9].

Число испытателей должно выбираться в зависимости от типа и цели испытания. Необходимо учесть тот факт, что чем меньше количество испытателей, тем выше  $\beta$ -риск. Таким образом, можно сделать вывод, что различие отсутствует, когда фактически участвует один испытатель. Опасность при емки непригодной упаковки, следовательно, будет выше. В связи с этим требуется больше испытателей для оценки случаев, когда упаковка становится причиной порока.

## 7.3 Оценка собственного запаха упаковочного материала

### 7.3.1 Органолептический анализ

Чтобы определить, могут ли испытатели обнаружить разницу между запахом «тестируемого» образца и запахом «контрольного» образца, ниже описано несколько методов. Рекомендуется принять один из них и затем использовать во всех случаях, когда необходимо ответить на однотипные вопросы.

а) Метод парного сравнения общей интенсивности запаха в соответствии с процедурой, описанной в ISO 5495. В этом случае испытателям задают вопрос: «Какой образец пахнет сильнее?»

б) Метод треугольника в соответствии с ISO 4120.

в) Метод «дуо-трио» с постоянным стандартом (стандарт — контрольный образец). Если упаковка имеет нехарактерный запах, который ощущают испытатели, их могут попросить описать свои ощущения.

д) Метод ранжирования, когда сравнивают более двух образцов в соответствии с ISO 8587, если известен порок.

е) Балльный метод (скоринг), если целью является определение разницы в интенсивности запахов. Интенсивность запаха образца(ов) оценивается по соответствующей шкале (например, пятибалльная шкала, определяемая следующим образом: 0 — запах не воспринимается; 1 — запах ощущается; 2 — умеренный запах; 3 — сильный запах; 4 — очень сильный запах. Пример, приведенный в приложении E, имеет семибалльную шкалу (0 — нет порока; 6 — явно выраженный порок). Целью является определение на ожидаемом доверительном уровне. Один из образцов может быть скрытым стандартом: в этом случае значения, полученные для «испытуемого» образца, будут сравниваться со значениями для «скрытого стандарта», чтобы выполнить статистический анализ результатов испытания. Если испытатели обнаруживают различный запах, их могут попросить описать его.

Балльные методы рекомендуется использовать с обученными группами испытателей.

Для количественного описания воспринимаемых запахов выполняют органолептический профиль, который используют для точного определения характеристик запаха упаковки. Это может обеспечить детали в отношении происхождения запахов (краска, клей и т. д.) (см. ISO 6564, ISO 11035 и ISO 13299).

### 7.3.2 Проведение испытания

После этапа хранения тестируют запах атмосферы, возникшей в ограниченном пространстве (емкости) с упаковочным материалом или в упаковочном материале.

Оценивают запах образцов немедленно после открытия банок, бутылей или пакетов.

Для выполнения теста на запах каждый испытатель поступает следующим образом:

- для банок и бутылок: нюхают сразу после удаления плотно притертой крышки и сразу же снова закрывают сосуд;

- для пакетов: отрезают один из углов пакета, затем сразу же нюхают зону непосредственно над отверстием, сдавливая пакет.

## 7.4 Оценка воздействия упаковочного материала на флейвор пищевых продуктов

### 7.4.1 Органолептический анализ

Можно использовать различные методы для определения изменения флейвора продуктов, включая изменения, возникшие в результате взаимодействия между продуктом и упаковкой или удаления поверхностного слоя. Рекомендуется принять один из методов и затем использовать его во всех случаях, когда это необходимо, чтобы ответить на однотипные вопросы.

а) Метод парного сравнения общей интенсивности порока в соответствии с процедурой, описанной в ISO 5495. В этом случае испытателям задают вопрос: «Какой образец имеет порок?»

б) Метод треугольника в соответствии с процедурой, описанной в ISO 4120.

с) Метод «дуо-трио» с постоянным стандартом (стандартом является контрольный образец) в соответствии с ISO 10399.

д) Метод ранжирования, когда сравнивают более двух образцов, в соответствии с ISO 8587, если известен порок.

е) Балльный метод (скоринг), если желательно определить разницу в интенсивности пороков. Интенсивность порока образца(ов) оценивают по шкалам, аналогично описанным в 7.3.1. Один из образцов может быть скрытым стандартом. В этом случае значения, полученные для «испытуемого» образца, будут сравниваться со значениями для «скрытого стандарта», чтобы выполнить статистический анализ результатов испытаний. Если испытатели обнаруживают различный запах, их могут попросить описать его.

Рекомендуется балльные методы использовать с обученными группами испытателей.

Для количественного описания воспринимаемых пороков выполняют органолептический профиль, который используют для точного определения влияния упаковки на органолептические характеристики упакованных продуктов (см. ISO 6564, ISO 11035 и ISO 13299).

### 7.4.2 Проведение испытаний

Составляют «тестируемую» партию и «контрольную» партию путем подбора образцов пищевых продуктов из различных контактных сосудов в конце выбранного периода контакта. Распределяют образцы жидких пищевых продуктов по стеклянным стаканам.

Образцы твердых испытуемых пищевых продуктов по чашкам Петри или белым керамическим чашкам. Обеспечивают гомогенность тестируемых образцов, например, путем перемешивания натертого или измельченного продукта, чтобы получить репрезентативный образец.

В процессе распределения по испытателям обеспечивают, чтобы образцы пищевых продуктов были помещены в закрытые контейнеры, чтобы предотвратить распространение запахов в атмосфере.

## 8 Обработка результатов

Для парного сравнения анализируют результаты согласно ISO 5495 (таблица 2).

Для метода треугольника анализируют результаты согласно ISO 4120.

Для метода ранжирования анализируют результаты согласно ISO 8587 (таблицы 3 и 4).

Для балльного метода можно использовать непараметрический ряд Уилкоксона (Wilcoxon rank) (см. пример из приложения Е). Если шкала линейная (шкала, используемая для обученных испытателей), можно обработать данные с помощью критерия Стьюдента.

Понимание природы запаха или вкуса и его влияния на пищевой продукт связано с опытом участников группы и результатами, полученными в ходе испытания, чтобы определить влияние упаковочного материала на флейвор пищевого продукта. Сопоставление интенсивности запаха, типа запаха, и его влияния на органолептические характеристики продуктов используют при принятии решения в отношении приемлемости упаковки (см. приложение А для руководства).

## 9 Протокол испытания

Протокол испытания должен включать следующую информацию:

- наименование органа, проводящего испытания;
- ссылку на настоящий стандарт;
- идентификацию образца испытуемого упаковочного материала;
- идентификацию стандартного образца упаковки;
- пищевой продукт, предназначенный для контакта с испытуемым материалом (если известен);
- пищевой продукт, использованный в испытании;

- дату выполнения испытания;
- условия приготовления образца(ов);
- для испытаний в контакте: условия контакта между материалом и испытуемым пищевым продуктом и, в частности, характер контакта (прямого или непрямого), практические детали контакта: продолжительность, температура и относительная влажность в течение контакта;
- тип выполняемого органолептического анализа;
- количество и квалификацию испытателей;
- результаты испытания;
- рекомендации, касающиеся приемки партии или новой упаковки, если требуется.

**Приложение А**  
**(справочное)**

**Руководство для руководителей промышленных предприятий по оценке связанного с упаковкой риска в отношении пищевых продуктов**

**А.1 Оценка новой упаковки в лаборатории разработчика**

Влияние упаковочного материала на флейвор пищевых продуктов оценивают, используя новую упаковку. Поэтому испытания, выполняемые на этом уровне, требуют контакта между продуктом и упаковкой, чтобы определить, соответствует ли упаковка в органолептическом аспекте применению, для которого она предназначена.

Оценку запаха упаковки выполняют в параллельном режиме.

Поскольку возникновение пороков у продукта, введенного в контакт с упаковкой, можно прогнозировать результатами испытания на запах упаковки, выполняемые впоследствии во время приемочного контроля испытания можно просто сосредоточить на запахе упаковки. В противном случае быстрый тест на запах в ходе приемочного контроля будет недостаточным и рекомендуется выполнять испытания в контакте упаковка-пищевой продукт. Поэтому на этапе разработки определяют тип испытания, которое можно использовать впоследствии для приемочного контроля упаковки. Таблица А.1 приводит правила принятия решения.

Т а б л и ц а 1 — Правила принятия решения

Результаты испытания на запах	Результаты испытания в контакте	
	Не наблюдается изменение флейвора пищевого продукта	Наблюдается изменение флейвора пищевого продукта
Запах упаковочного материала не воспринимается	<b>УПАКОВКА ПРИГОДНА</b> Последующие партии оцененного материала должны быть без запаха	<b>УПАКОВКА НЕ ПРИГОДНА</b> Корреляция изменения запаха/флейвора невозможна. Определить компонент, ответственный за изменение флейвора, если возможно, до дальнейшей разработки
Запах упаковочного материала воспринимается	<b>УПАКОВКА ПРИГОДНА</b> Определяют верхний предел интенсивности запаха для последующих партий оцениваемого материала	<b>УПАКОВКА НЕ ПРИГОДНА</b> Снизить уровень запаха и повторить испытания в контакте и испытания на запах

**А.2 Текущий контроль: Оценка риска по отношению к пригодности упаковки**

Текущий контроль на производстве осуществляется как зависимость от результатов испытаний в процессе разработки: можно рассматривать два случая.

а) Вариант 1: Изменение вкуса связано с запахом упаковки

Необходимо оценить только запах упаковки. Интенсивность запаха должна быть равна или ниже контрольного значения, определенного в ходе испытаний в процессе разработки.

Если интенсивность запаха выше контрольного значения, необходимо снова выполнить испытание на контакт, чтобы проверить, что упаковка остается пригодной для данного продукта. Такой уровень запаха определяется как верхний предел, если флейвор продукта не изменяется, в противном случае от упаковки данного типа отказываются.

б) Вариант 2: Изменение вкуса не связано с запахом упаковки

В этом случае упаковка не имеет запаха. Однако возникает изменение флейвора (например, при контакте полистирола с пищевыми продуктами может выделяться мономер стирола и придавать продукту порок).

Тест на запах не прогнозирует влияния на готовый продукт. Необходимо выполнять тест на контакт для каждой новой партии изделий.

**Приложение В  
(справочное)****Перечень рекомендованных контейнеров****В.1 Контейнеры для помещения упаковочного материала в контакт с пищевым продуктом**

Используют следующие контейнеры:

- а) банки или эксикаторы, изготовленные из непрозрачного стекла, имеющие вместимость 1000 см<sup>3</sup>, без резины или герметизирующей смазки и с притертой крышкой;
- б) чашки Петри, изготовленные из стекла, размером приблизительно 150 x 30 мм;
- с) пробирки и бутылки со шлифом, изготовленные из непрозрачного стекла, вместимостью 100, 200, 250, 300, 400 или 500 см<sup>3</sup>;
- д) кольцо Рашига, диаметром от 2 до 3 см и высотой от 2 до 3 см или кольцо на ножках, изготовленное из инертного материала [чтобы изолировать упаковку от чашек, в которые помещен пищевой продукт (для непрямого контакта)];
- е) миграционные ячейки (устройство, которое позволяет осуществить контакт только с одной стороны материала), изготовленные из нержавеющей стали, имеющие объем 200 см<sup>3</sup> и площадь поверхности контакта 2 дм<sup>2</sup> (с инертным соединением) (см. рисунок В.1).

**В.2 Контейнеры для выполнения органолептического анализа пищевых продуктов**

Используют следующие контейнеры:

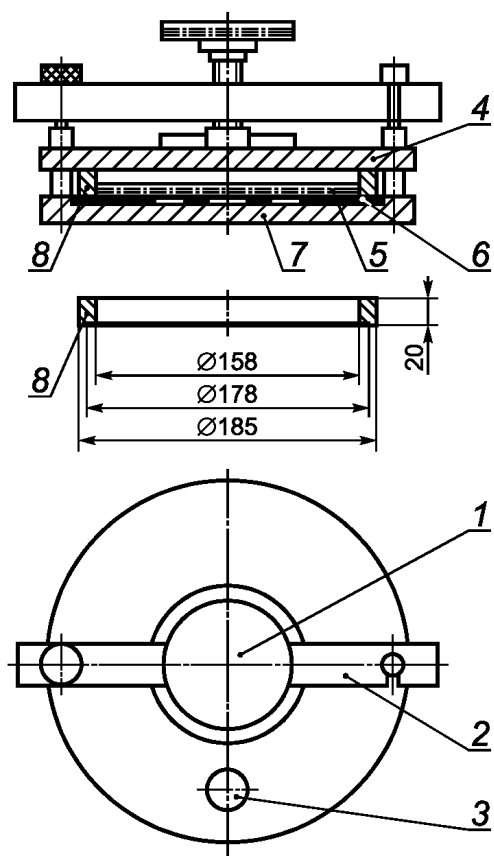
- а) чашки Петри, изготовленные из стекла, размером приблизительно 80 x 20 мм;
- б) высокие стаканы, изготовленные из стекла, имеющие вместимость приблизительно 120 см<sup>3</sup>, с возможностью накрывать их крышкой от чашки Петри.

**В.3 Контейнеры для оценки запаха упаковочного материала**

Используют следующие контейнеры:

- а) банки или эксикаторы, изготовленные из непрозрачного стекла, вместимостью 1000 см<sup>3</sup>, без резины или герметизирующей смазки и с притертой крышкой;
- б) пробирки и бутылки со шлифом, изготовленные из непрозрачного стекла, вместимостью 100, 200, 250, 300, 400 или 500 см<sup>3</sup>;
- с) пакеты, изготовленные из пригодного, не имеющего запаха материала с плотной поверхностью (от 4 до 6 дм<sup>2</sup>), предпочтительно прямоугольной формы. Необходимо убедиться, что закрывающее приспособление (герметик) не дает запаха (например, используют скрепки для бумаги).





1 — винт зажима; 2 — закрепка зажима; 3 — пробка; 4 — крышка; 5 — пищевой продукт (или заменитель);  
6 — испытуемый упаковочный материал; 7 — опорная плита; 8 — уплотнительное кольцо

Рисунок В.1 — Миграционная ячейка

**Приложение С**  
**(справочное)**

**Примеры моделей имитированный пищевой продукт/температура**

Если реальные условия неизвестны или невозпроизводимы, для испытания на контакт можно использовать имитированный пищевой продукт (заменитель) и условную температуру.

В таблице С.1 приведены примеры моделей продукт/температура.

Т а б л и ц а С.1 — Примеры моделей продукт/температура

Тип пищевого продукта	Предлагаемый заменитель	Температура контакта в камере
Неферментированные молочные продукты, сгущенное молоко	Гомогенизированное цельное молоко	(10 ± 2) °С
Молочные продукты (йогурты, мягкий белый сыр)	Вода + 0,2 г/дм <sup>3</sup> молочной кислоты	(10 ± 2) °С
Жидкие жирные продукты	Рафинированное растительное масло	(23 ± 2) °С
Мясо и продукты на мясной основе (готовые блюда). Сыр и масло	Маргарин или масло	(10 ± 2) °С
Сухой бисквит и сухие продукты с низким содержанием жира	Молотые сухари	(23 ± 2) °С
Продукты, содержащие более 35 % воды (фрукты, овощи, напитки)	Вода + лимонная кислота + сахар (смесь в тех же пропорциях как в продуктах, которые она заменяет)	(23 ± 2) °С
Алкогольные напитки	Этанол: 60 см <sup>3</sup> Глицерин: 10 мг Довести водой до 1 дм <sup>3</sup>	(23 ± 2) °С
Шоколад, шоколадные полуфабрикаты и жирные бисквиты. Сухие жирные продукты	Тертый молочный шоколад	(23 ± 2) °С
Вода	Вода без запаха	(23 ± 2) °С

Для других продуктов, которые подвергаются термической обработке в своей упаковке: доводят пищевой продукт до температуры (80 ± 5) °С, если возможно, в пределах данного типа термической обработки и кривых повышения и понижения температуры.

Для сублимированных продуктов: выдерживают пищевые продукты при температуре минус (10 ± 2) °С.

Относительная влажность должна быть репрезентативной для фактических или желательных условий (обычно от 50 % до 75 %).

Используемые заменители должны иметь, по возможности, нейтральный вкус и запах по отношению к рассматриваемому ассортименту продуктов.

Используемый материал (такой как этанол, глицерин, лимонная кислота) должен быть пищевым.

См. также [16].

Продолжительность контакта, рекомендуемая для испытаний, зависит от ожидаемого времени хранения и составляет:

- короткий период хранения (менее 1 мес): 48 ч;
- среднее время хранения (от 1 до 9 мес): 10 дней;
- длительное время хранения (9 мес и более): 30 дней.

Период контакта 48 ч можно использовать для проведения экспресс-тестов в качестве начальных испытаний.

Период контакта ни в коем случае не должен быть менее 48 ч.

Приложение D  
(справочное)

**Пример компонентов упаковки, которые считаются возможной причиной изменения органолептических характеристик пищевых продуктов**

Подозрение вызывают следующие компоненты:

- a) ацетальдегид, в поли(этилентерефталате) и полиэтилене;
  - b) стирол или этилбензол, в полистироле;
  - c) остаточные растворители в типографской краске и лаке печатной бумаги и пластмассы:
    - изопропанол,
    - этилацетат,
    - метилэтилкетон,
    - пропилацетат,
    - 1-метоксил-2-пропанол;
  - d) дибутиладипат (продукт разложения бис(2-этиленгексил)адипата или пластификатора DOA поли(винилхлорида);
  - e) летучие нитрозамины в резине.
- См. также [11].

**Приложение Е**  
**(справочное)**

**Пример применения непараметрического теста Вилкоксона для интерпретации результатов, полученных балльным методом**

Двенадцать испытателей оценили интенсивность запаха стандартного образца и тестируемого материала по 7-балльной дискретной шкале (0 = запах отсутствует, 6 = выраженный запах). Результаты приведены в таблице Е.1. Различие интенсивностей ( $DI$ ) рассчитано для каждого испытателя. Абсолютные значения разностей ранжированы в порядке возрастания, а нулевые значения отброшены.

Т а б л и ц а Е.1 — Результаты балльного метода

Испытатель	A	B	C	D	E	F	G	H	I	J	K	L
Контрольный продукт	0	1	2	1	2	1	2	0	0	1	1	2
Испытуемый продукт	1	3	2	5	4	1	1	3	4	2	1	1
$DI$ контрольный тест	-1	-2	0	-4	-2	0	+1	-3	-4	-1	0	+1
Ранг $DI$	2,5	5,5	-	8,5	5,5	-	2,5	7	8,5	2,5	-	2,5

В случае совпадения поступают следующим образом.

Подсчитывают число раз, когда получилось одинаковое значение  $DI$ , изучают, в каких местах они расположены, и рассчитывают средний ранг следующим образом.

- У четырех испытателей (A, G, J и L) существует абсолютное значение 1, которое, таким образом, занимает позиции 1, 2, 3 и 4. Средний ранг 1, 2, 3 и 4 будет равно  $(1 + 2 + 3 + 4)/4 = 2,5$ . Это значение поэтому берется как ранг испытателей A, G, J и L.

- У двух испытателей абсолютное значение  $DI$  равно 2. Средний ранг будет, таким образом, равен  $(5 + 6)/2 = 5,5$ .

- У одного испытателя абсолютное значение  $DI$  составляет 3. Ранг испытателя H равен 7.

- Для двух испытателей абсолютное значение  $DI$  равно 4. Средний ранг будет, таким образом, равен  $(8 + 9)/2 = 8,5$ .

Рассчитывают:

- сумму рангов отрицательных значений  $DI$ ,  $W^-$ ,

- сумму рангов положительных значений  $DI$ ,  $W^+$ :

$$W^- = 2,5 + 5,5 + 8,5 + 5,5 + 7 + 8,5 + 2,5 = 40;$$

$$W^+ = 2,5 + 2,5 = 5.$$

Рассчитывают общее число испытателей ( $N$ ) минус число нулевых значений  $DI$ . В данном примере  $N$  равно 9. Проверяют, чтобы

$$(W^-) + (W^+) = N(N + 1)/2.$$

В данном примере получают 45.

В таблице Е.2 в одностороннем критерии показана вероятность для данного  $N$ , что  $W^+$  больше или равно  $s$ .

Односторонний критерий следует использовать, когда испытатель знает разницу между контрольным образцом и испытуемым образцом до начала сбора данных. В этом случае, если он ожидает, что испытуемый образец будет иметь менее интенсивный запах, чем контрольный образец, он будет рассчитывать  $DI$  как интенсивность запаха контрольного образца минус интенсивность запаха испытуемого образца и возьмет  $W^+$  для сравнения с табличными значениями.

Если испытатель не знает, положительная это разность или отрицательная, альтернативная гипотеза  $H_1$  будет заключаться в том, что «интенсивность запаха контрольного образца и испытуемого образца будет разной». Тогда он должен рассмотреть вероятность, соответствующую  $W = \sup(W^-, W^+)$ , и умножить ее на 2.

В данном примере испытатель не знает, будет разность положительной или отрицательной, поэтому используют альтернативную гипотезу  $H_1$ : интенсивность запаха испытуемого образца и интенсивность запаха контрольного образца различны.

Таблица Е.2 дает для  $N = 9$  и  $s = 40$  вероятность  $p = 0,0195$ , в двустороннем критерии, из заключения, что существует разность между испытуемым и контрольным образцами, когда фактически не существует разницы и вероятность равна  $p = 0,039$ .

Поэтому тестируемый образец значительно отличается от контрольного образца при пороге 5%. Хотя разность значима, возможно, она не очень велика. Однако в данном примере значения интенсивности, приписыва-

емые некоторыми испытателями испытываемому образцу, высоки. Таким образом, в данном случае можно сделать вывод, что риск, связанный с данным материалом, пренебрежимо мал.

Испытатель дает рекомендации, принять или отказаться от испытываемого материала в зависимости от полученных значений интенсивности, зафиксированного уровня значимости и на основе собственного опыта.

Очевидно, что окончательное решение больше зависит от промышленности, нежели от статистических данных.

Т а б л и ц а Е.2 — Критические значения  $W+$  для испытаний Вилкоксона<sup>а</sup>

с	N													
	3	4	5	6	7	8	9	10	11	12	13	14	15	
3	0,625 0													
4	0,375 0													
5	0,250 0	0,562 5												
6	0,125 0	0,437 5												
7		0,312 5												
8		0,187 5	0,500 0											
9		0,125 0	0,406 3											
10		0,062 5	0,312 5											
11			0,218 8	0,500 0										
12			0,156 3	0,421 9										
13			0,093 8	0,343 8										
14			0,062 5	0,281 3	0,531 3									
15			0,031 3	0,218 8	0,464 8									
16				0,156 3	0,406 3									
17				0,109 4	0,343 8									
18				0,078 1	0,289 1	0,527 3								
19				0,046 9	0,234 4	0,472 7								
20				0,031 3	0,187 5	0,421 9								
21				0,015 6	0,148 4	0,371 1								
22					0,109 4	0,320 3								
23					0,078 1	0,273 4	0,500 0							
24					0,054 7	0,230 5	0,455 1							
25					0,039 1	0,191 4	0,410 2							
26					0,023 4	0,156 3	0,367 2							
27					0,015 6	0,125 0	0,326 2							
28					0,007 8	0,097 7	0,285 2	0,500 0						
29						0,074 2	0,248 0	0,460 9						
30						0,054 7	0,212 9	0,422 9						

⇨ Продолжение таблицы Е.2

с	N													
	3	4	5	6	7	8	9	10	11	12	13	14	15	
31						0,039 1	0,179 7	0,384 8						
32						0,027 3	0,150 4	0,347 7						
33						0,019 5	0,125 0	0,312 5	0,517 1					
34						0,011 7	0,101 6	0,278 3	0,482 9					
35						0,007 8	0,082 0	0,246 1	0,449 2					
36						0,003 9	0,064 5	0,215 8	0,415 5					
37							0,048 8	0,187 5	0,382 3					
38							0,037 1	0,161 1	0,350 1					
39							0,027 3	0,137 7	0,318 8	0,515 1				
40							0,019 5	0,116 2	0,288 6	0,484 9				
41							0,013 7	0,096 7	0,259 8	0,454 8				
42							0,009 8	0,080 1	0,232 4	0,425 0				
43							0,005 9	0,065 4	0,206 5	0,395 5				
44							0,003 9	0,052 7	0,182 6	0,366 7				
45							0,002 0	0,042 0	0,160 2	0,338 6				
46								0,032 2	0,139 2	0,311 0	0,500 0			
47								0,024 4	0,120 1	0,284 7	0,473 0			
48								0,018 6	0,103 0	0,259 3	0,446 3			
49								0,013 7	0,087 4	0,234 9	0,419 7			
50								0,009 8	0,073 7	0,211 9	0,393 4			
51								0,006 8	0,061 5	0,190 2	0,367 7			
52								0,004 9	0,050 8	0,169 7	0,342 4			
53								0,002 9	0,041 5	0,150 6	0,317 7	0,500 0		
54								0,002 0	0,033 7	0,133 1	0,293 9	0,475 8		
55								0,001 0	0,026 9	0,116 7	0,270 9	0,451 6		
56									0,021 0	0,101 8	0,248 7	0,427 6		
57									0,016 1	0,088 1	0,227 4	0,403 9		
58									0,012 2	0,075 7	0,207 2	0,380 4		

Продолжение таблицы E.2

с	N												
	3	4	5	6	7	8	9	10	11	12	13	14	15
59									0,009 3	0,064 7	0,187 9	0,357 4	
60									0,006 8	0,054 9	0,169 8	0,334 9	0,511 0
61									0,004 9	0,046 1	0,152 7	0,312 9	0,489 0
62									0,003 4	0,038 6	0,136 7	0,291 5	0,467 0
63									0,002 4	0,032 0	0,121 9	0,270 8	0,445 2
64									0,001 5	0,026 1	0,108 2	0,250 8	0,423 5
65									0,001 0	0,021 2	0,095 5	0,231 6	0,402 0
66									0,000 5	0,017 1	0,083 9	0,213 1	0,380 8
67										0,013 4	0,073 2	0,195 5	0,359 9
68										0,010 5	0,063 6	0,178 8	0,339 4
69										0,008 1	0,054 9	0,162 9	0,319 3
70										0,006 1	0,047 1	0,147 9	0,299 7
71										0,004 6	0,040 2	0,133 8	0,280 7
72										0,003 4	0,034 1	0,120 6	0,262 2
73										0,002 4	0,028 7	0,108 3	0,244 4
74										0,001 7	0,023 9	0,096 9	0,227 1
75										0,001 2	0,019 9	0,086 3	0,210 6
76										0,000 7	0,016 4	0,076 5	0,194 7
77										0,000 5	0,013 3	0,067 6	0,179 6
78										0,000 2	0,010 7	0,059 4	0,165 1
79											0,008 5	0,052 0	0,151 4
80											0,006 7	0,045 3	0,138 4
81											0,005 2	0,039 2	0,126 2
82											0,004 0	0,033 8	0,114 7
83											0,003 1	0,029 0	0,103 9
84											0,002 3	0,024 7	0,093 8
85											0,001 7	0,020 9	0,084 4
86											0,001 2	0,017 6	0,075 7



20 Продолжение таблицы E.2

с	N												
	3	4	5	6	7	8	9	10	11	12	13	14	15
87											0,000 9	0,014 8	0,067 7
88											0,000 6	0,012 3	0,060 3
89											0,000 4	0,010 1	0,053 5
90											0,000 2	0,008 3	0,047 3
91											0,000 1	0,006 7	0,041 6
92												0,005 4	0,036 5
93												0,004 3	0,031 9
94												0,003 4	0,027 7
95												0,002 6	0,024 0
96												0,002 0	0,020 6
97												0,001 5	0,017 7
98												0,001 2	0,015 1
99												0,000 9	0,012 8
100												0,000 6	0,010 8
101												0,000 4	0,009 0
102												0,000 3	0,007 5
103												0,000 2	0,006 2
104												0,000 1	0,005 1
105												0,000 1	0,004 2
106													0,003 4
107													0,002 7
108													0,002 1
109													0,001 7
110													0,001 3
111													0,001 0
112													0,000 8
113													0,000 6
114													0,000 4

Окончание таблицы Е.2

с	N												
	3	4	5	6	7	8	9	10	11	12	13	14	15
115													0,000 3
116													0,000 2
117													0,000 2
118													0,000 1
119													0,000 1
120													0,000 0
<sup>a</sup> Взято из [13]. (Воспроизведено с разрешения McGraw Hill, Inc. Право перепечатки получено 1995—07—24.)													

**Приложение ДА  
(справочное)**

**Сведения о соответствии ссылочных международных стандартов  
межгосударственным стандартам**

Т а б л и ц а ДА.1

Обозначение международного стандарта	Степень соответствия	Обозначение и наименование соответствующего межгосударственного стандарта
ISO 4120	—	* 1)
ISO 5492	IDT	ГОСТ ISO 5492—2014 «Органолептический анализ. Словарь»
ISO 5495:2005	—	* 2)
ISO 8586:2012	IDT	ГОСТ ISO 8586—2015 «Органолептический анализ. Общие руководящие указания по отбору, обучению и контролю за работой отобранных испытателей и экспертов-испытателей»
ISO 8587:2006	IDT	ГОСТ ISO 8587—2015 «Органолептический анализ. Методология. Ранжирование»
ISO 8589	IDT	ГОСТ ISO 8589—2014 «Органолептический анализ. Общее руководство по проектированию лабораторных помещений»
ISO 11035	—	*
ISO 10399	IDT	ГОСТ ISO 10399—2015 «Органолептический анализ. Методология. Испытание «дуо-трио»
ISO 13299	IDT	ГОСТ ISO 13299—2015 «Органолептический анализ. Методология. Общее руководство по составлению органолептического профиля»
<p>* Соответствующий межгосударственный стандарт отсутствует. До его принятия рекомендуется использовать перевод на русский язык данного международного стандарта.          П р и м е ч а н и е — В настоящей таблице использовано следующее условное обозначение степени соответствия стандартов:          - IDT — идентичный стандарт.</p>		

1) В Российской Федерации действует ГОСТ Р 53159—2008 (ИСО 4120:2004) «Органолептический анализ. Методология. Метод треугольника».

2) В Российской Федерации действует ГОСТ Р 53161—2008 (ИСО 5495:2005) «Органолептический анализ. Методология. Метод парного сравнения».

## Библиография

- [1] ISO 3972, *Sensory analysis — Methodology — Method of investigating sensitivity of taste* (Сенсорный анализ. Методология. Метод исследования чувствительности вкуса)
- [2] ISO 4121, *Sensory analysis — Guidelines for the use of quantitative response scales* (Сенсорный анализ. Руководящие указания по использованию шкал с количественными характеристиками)
- [3] ISO 5496, *Sensory analysis — Methodology — Initiation and training of assessors in the detection and recognition of odours* (Сенсорный анализ. Методология. Организация и обучение испытателей в области обнаружения и идентификации запахов)
- [4] ISO 6658, *Sensory analysis — Methodology — General guidance* (Сенсорный анализ. Методология. Общее руководство)
- [5] ISO 21067, *Packaging — Vocabulary* (Упаковка. Словарь)
- [6] BS 3755, *Methods of test for the assessment of odour from packaging materials used for foodstuffs* (Методы оценки запаха от упаковочных материалов, используемых с пищевыми продуктами)
- [7] DIN 10955, *Sensory analysis; testing of container materials and containers of food products* (Сенсорный анализ. Испытания материалов для контейнеров и самих контейнеров для пищевых продуктов)
- [8] EN 1186-1, *Materials and articles in contact with foodstuffs — Plastics — Part 1: Guide to the selection of conditions and test methods for overall migration* (Материалы и изделия, контактирующие с продуктами питания. Пластмассы. Часть 1: Руководство по выбору условий и методов определения общей миграции)
- [9] SCHLICH, P. Risks tables for discrimination tests. *Food Quality and Preference*, 4 (3), 1993, pp. 141—151
- [10] MACFIE, H.J., BRATCHELL, N., GREENHOFF K. and VALLIS, L.V. *Journal of Sensory Studies*, 4 (2), 1989, pp. 129—148
- [11] DGCCRF. Avis du CSHPF relatif aux matériaux au contact des denrées alimentaires — BOCCRF n° 8 du 24.05.96, *Section de l'alimentation et de la nutrition*, Novembre 1995
- [12] SAXBY M.J. (ed.) *Food Taints and Off Flavours*. Blackie Press, 1993, Chapter 7 (ISBN 0751400963)
- [13] SIEGEL, S. and CASTELLAN N.J. Jr. *Nonparametric statistics for the behavioral sciences*. McGraw Hill, 1998 (ISBN 0071003266)
- [14] ROBINSON, L. Méthode d'analyse Feuille 12F/1998, *Transfer of packaging odours to cocoa and chocolate products*. OICC (Office International du Cacao et du Chocolat)
- [15] KATAN L.L. *Migration from food contact migration*. Blackie Press, 1996 (ISBN 0751402370)
- [16] ENV 13130-1, *Materials and articles in contact foodstuffs — Plastics substances subject to limitation — Part 1: Guide to the tests methods for the specific migration of substances from plastic into food and food simulants and the determination of substances in plastics and the selection of conditions of exposure to food simulants*
- [17] European Directive 82/711/CEE, *Basic rules necessary for testing migration of the constituents of plastics materials and articles intended to come into contact with foodstuffs* (Amended by European Directive 93/8/CEE and European Directive 97/48/CEE)
- [18] ISO 483:1988, *Plastics — Small enclosure for conditioning and testing using aqueous solutions to maintain relative humidity at constant value* (Пластмассы. Небольшие камеры для кондиционирования и испытаний с применением водных растворов для поддержания относительной влажности на постоянном уровне)

Ключевые слова: органолептический анализ, органолептическое испытание, органолептические характеристики, пищевая продукция, заменители пищевой продукции, методы оценки изменения флейвора, влияние упаковки на пищевую продукцию

---

**БЗ 9—2017/199**

Редактор *Л.В. Коретникова*  
Технический редактор *В.Н. Прусакова*  
Корректор *С.В. Смирнова*  
Компьютерная верстка *Е.О. Асташина*

Сдано в набор 27.09.2017. Подписано в печать 12.10.2017. Формат 60×84<sup>1</sup>/<sub>8</sub>. Гарнитура Ариал.  
Усл. печ. л. 3,72. Уч.-изд. л. 3,37. Тираж 22 экз. Зак. 1939.  
Подготовлено на основе электронной версии, предоставленной разработчиком стандарта

---

Издано и отпечатано во ФГУП «СТАНДАРТИНФОРМ», 123001 Москва, Гранатный пер., 4.  
[www.gostinfo.ru](http://www.gostinfo.ru) [info@gostinfo.ru](mailto:info@gostinfo.ru)