

---

МЕЖГОСУДАРСТВЕННЫЙ СОВЕТ ПО СТАНДАРТИЗАЦИИ, МЕТРОЛОГИИ И СЕРТИФИКАЦИИ  
(МГС)  
INTERSTATE COUNCIL FOR STANDARDIZATION, METROLOGY AND CERTIFICATION  
(ISC)

---

МЕЖГОСУДАРСТВЕННЫЙ  
СТАНДАРТ

ГОСТ  
ISO 12127-1—  
2021

---

Система стандартов безопасности труда  
**ОДЕЖДА СПЕЦИАЛЬНАЯ ДЛЯ ЗАЩИТЫ  
ОТ КОНТАКТА С НАГРЕТОЙ ПОВЕРХНОСТЬЮ**

**Определение контактной теплопередачи  
через одежду специальную или материалы  
для ее изготовления**

Часть 1

**Метод испытаний с использованием  
нагревательного цилиндра**

(ISO 12127-1:2015, Clothing for protection against heat and flame —  
Determination of contact heat transmission through protective clothing or  
constituent materials — Part 1: Contact heat produced by heating cylinder, IDT)

Издание официальное

Москва  
Российский институт стандартизации  
2021

## Предисловие

Цели, основные принципы и общие правила проведения работ по межгосударственной стандартизации установлены ГОСТ 1.0 «Межгосударственная система стандартизации. Основные положения» и ГОСТ 1.2 «Межгосударственная система стандартизации. Стандарты межгосударственные, правила и рекомендации по межгосударственной стандартизации. Правила разработки, принятия, обновления и отмены»

### Сведения о стандарте

1 ПОДГОТОВЛЕН Производственно-внедренческим обществом с ограниченной ответственностью «Фирма «Техноавиа» (ПВ ООО «Фирма «Техноавиа») на основе официального перевода на русский язык англоязычной версии стандарта, указанного в пункте 5, который выполнен ПВ ООО «Фирма «Техноавиа»

2 ВНЕСЕН МТК 320 «Средства индивидуальной защиты»

3 ПРИНЯТ Межгосударственным советом по стандартизации, метрологии и сертификации (протокол от 30 сентября 2021 г. № 143-П)

За принятие проголосовали:

Краткое наименование страны по МК (ИСО 3166) 004—97	Код страны по МК (ИСО 3166) 004—97	Сокращенное наименование национального органа по стандартизации
Армения	AM	ЗАО «Национальный орган по стандартизации и метрологии» Республики Армения
Беларусь	BY	Госстандарт Республики Беларусь
Киргизия	KG	Кыргызстандарт
Россия	RU	Росстандарт
Узбекистан	UZ	Узстандарт

4 Приказом Федерального агентства по техническому регулированию и метрологии от 27 октября 2021 г. № 1337-ст межгосударственный стандарт ГОСТ ISO 12127-1—2021 введен в действие в качестве национального стандарта Российской Федерации с 1 октября 2022 г.

5 Настоящий стандарт идентичен международному стандарту ISO 12127-1:2015 «Одежда для защиты от тепла и пламени. Определение контактной теплопередачи через защитную одежду или составляющие материалы. Часть 1. Определение контактной теплопередачи с использованием нагревательного цилиндра» («Clothing for protection against heat and flame — Determination of contact heat transmission through protective clothing or constituent materials — Part 1: Contact heat produced by heating cylinder», IDT).

Международный стандарт разработан Техническим комитетом по стандартизации ISO/TC 94 «Средства индивидуальной защиты. Защитная одежда и оборудование», подкомитетом SC 13 Международной организации по стандартизации (ISO) и CEN/TC 162 «Защитная одежда, включающая защиту рук и кистей, и спасательные жилеты».

Наименование настоящего стандарта изменено относительно наименования указанного международного стандарта для приведения в соответствие с ГОСТ 1.5 (подраздел 3.6)

6 ВВЕДЕН ВПЕРВЫЕ

7 Некоторые элементы настоящего стандарта могут являться объектами патентных прав

*Информация о введении в действие (прекращении действия) настоящего стандарта и изменений к нему на территории указанных выше государств публикуется в указателях национальных стандартов, издаваемых в этих государствах, а также в сети Интернет на сайтах соответствующих национальных органов по стандартизации.*

*В случае пересмотра, изменения или отмены настоящего стандарта соответствующая информация будет опубликована на официальном интернет-сайте Межгосударственного совета по стандартизации, метрологии и сертификации в каталоге «Межгосударственные стандарты»*

© ISO, 2015

© Оформление. ФГБУ «РСТ», 2021



В Российской Федерации настоящий стандарт не может быть полностью или частично воспроизведен, тиражирован и распространен в качестве официального издания без разрешения Федерального агентства по техническому регулированию и метрологии

## Содержание

1 Область применения . . . . .	1
2 Термины и определения. . . . .	1
3 Сущность метода . . . . .	1
4 Оборудование . . . . .	2
5 Отбор проб и кондиционирование . . . . .	2
6 Метод испытания . . . . .	3
7 Протокол испытаний . . . . .	3
Приложение А (справочное) Лучшие практические способы очистки нагревательного цилиндра . . . . .	7
Приложение В (обязательное) Определение значений показателей для оценивания и классификации . . . . .	8

## **Введение**

Специальная одежда, предназначенная для защиты от тепла и пламени, может подвергаться прямому контакту с горячими веществами или нагретыми поверхностями.

Разнообразие таких условий контакта затрудняет оценку рисков, которые могут возникнуть из-за высокой температуры.

Метод испытаний, описанный в настоящем стандарте, дает возможность оценить теплопередачу при контакте нагревательного цилиндра и материала одежды.

Настоящий стандарт является частью серии стандартов, распространяющихся на одежду, предназначенную для защиты от тепла и пламени.

**Поправка к ГОСТ ISO 12127-1—2021 Система стандартов безопасности труда. Одежда специальная для защиты от контакта с нагретой поверхностью. Определение контактной теплопередачи через одежду специальную или материалы для ее изготовления. Часть 1. Метод испытаний с использованием нагревательного цилиндра**

В каком месте	Напечатано	Должно быть		
Предисловие. Таблица согласования	—	Казахстан	KZ	Госстандарт Республики Казахстан

(ИУС № 8 2022 г.)



## Система стандартов безопасности труда

## ОДЕЖДА СПЕЦИАЛЬНАЯ ДЛЯ ЗАЩИТЫ ОТ КОНТАКТА С НАГРЕТОЙ ПОВЕРХНОСТЬЮ

Определение контактной теплопередачи через одежду специальную  
или материалы для ее изготовления

## Часть 1

## Метод испытаний с использованием нагревательного цилиндра

Occupational safety standards system. Protective clothing to protect from heated contact.  
Determination of contact heat transfer through protective clothing or materials for its manufacture.  
Part 1. Test method using a heating cylinder

Дата введения — 2022—10—01

## 1 Область применения

Настоящий стандарт устанавливает метод определения контактной теплопередачи. Данный метод применим к специальной одежде (включая средства защиты рук) и материалам, из которых она изготовлена, предназначенным для защиты от высоких контактных температур.

Применение настоящего стандарта ограничено контактной температурой в диапазоне от 100 °С до 500 °С.

## 2 Термины и определения

В настоящем стандарте применены следующие термины с соответствующими определениями.

2.1 **усилие контакта** (contact force): Усилие, действующее на испытываемую пробу и калориметр, когда они вступили в контакт с нагревательным цилиндром.

2.2 **контактная температура  $T_c$**  (contact temperature): Температура поверхности зоны контакта нагревательного цилиндра, которую поддерживают постоянной.

2.3 **скорость достижения контакта** (rate of contact): Относительная скорость, с которой нагревательный цилиндр и калориметр с испытываемой пробой входят в контакт друг с другом.

2.4 **начало отсчета времени** (start of timing): Момент, когда верхняя поверхность калориметра и нижний край нагревательного цилиндра находятся на расстоянии 10 мм друг от друга.

2.5 **пороговое время** (threshold time)  $t_t$ : Время между началом отсчета времени и моментом, когда температура калориметра повысится на 10 °С относительно ее начального значения.

## 3 Сущность метода

Нагревательный цилиндр нагревают до контактной температуры, которую поддерживают на заданном уровне, а испытываемую пробу помещают на калориметр. Нагревательный цилиндр опускают на испытываемую пробу, находящуюся на калориметре, или калориметр с испытываемой пробой поднимают до нагревательного цилиндра. В обоих случаях действие выполняют с постоянной скоростью. Пороговое время определяют путем контроля температуры калориметра.



## 4 Оборудование

### 4.1 Нагревательный цилиндр

Нагревательный цилиндр должен быть изготовлен из соответствующего металла, который может выдерживать температуры выше 500 °С (например, серебряный сплав, серебро 925 пробы). На рисунках 1, 2 и 3 показаны примеры штампа и нагревательного цилиндра. Контактная поверхность должна иметь диаметр  $(25,20 \pm 0,05)$  мм и должна быть отполирована. Должен быть центральный канал, который заканчивается на 2 мм выше нижней поверхности нагревательного цилиндра. Этот расточенный канал предназначен для удержания датчика температуры, который необходим для регулирования температуры нагревательного цилиндра, и его диаметр следует выбирать исходя из диаметра канала. Нагревательный цилиндр должен быть закрыт термостойкой изоляцией, за исключением нижней контактной поверхности.

Нагревательный цилиндр должен быть способен нагреваться до температуры выше 500 °С и должен поддерживать выбранную температуру испытания.

### 4.2 Калориметр

Калориметр (см. рисунок 4) состоит из цилиндрического диска из черного анодированного чистого алюминия диаметром  $(25,00 \pm 0,05)$  мм, толщиной примерно 5,0 мм и массой  $(6,63 \pm 0,03)$  г, который вставляется в крепление из полиамида 6.6 для плотного прилегания. Верхняя контактная поверхность диска должна быть отшлифована до анодирования, а термopара должна быть прикреплена к его нижней поверхности с использованием клейкой ленты.

Примечание — Допускается применение термopары PR 6462 BK/02 или аналогичной<sup>1)</sup>.

### 4.3 Установка

На рисунке 5 показан пример установки для проведения испытания. Нагревательный цилиндр и калориметр установлены в опорной раме так, чтобы их контактные поверхности были параллельны, а их оси совпадали. Должна быть предусмотрена возможность перемещения с контролируемой скоростью  $(5,0 \pm 0,5)$  мм/с либо нагревательного цилиндра вниз по направлению к калориметру, либо калориметра вверх по направлению к нагревательному цилиндру. Дополнительный вес должен быть рассчитан таким образом, чтобы усилие контакта составляло  $(49,0 \pm 0,5)$  Н. Между измерениями во время периодов охлаждения между нагревательным цилиндром и калориметром должен быть установлен экран для предотвращения нагрева калориметра тепловым излучением нагревательного цилиндра.

### 4.4 Электронные устройства

Соответствующие электронные устройства должны:

- увеличивать температуру нагревательного цилиндра до выбранной температуры испытания и поддерживать эту температуру в пределах  $\pm 2$  %;
- контролировать скорость достижения контакта;
- измерять и фиксировать температуру калориметра с точностью  $\pm 0,1$  °С;
- измерять пороговое время.

## 5 Отбор проб и кондиционирование

### 5.1 Отбор проб

Для определения каждой контактной температуры отбирают три круглые испытываемые пробы диаметром 80 мм из изделия или из куска материала, предназначенного для его изготовления. Если одна из испытываемых проб не соответствует требованиям стандарта к эксплуатационным характеристикам, то должны быть проведены повторные испытания на другом наборе из трех испытываемых проб (см. приложение В).

<sup>1)</sup> Пример доступной в продаже продукции. Данная информация приведена для удобства пользователей данного стандарта и не является рекомендованной со стороны ISO.

## 5.2 Кондиционирование

Перед проведением испытания испытуемые пробы из текстильных материалов кондиционируют в течение не менее 24 ч, а испытуемые пробы из кожи — в течение не менее 48 ч при температуре  $(20 \pm 2)$  °С и относительной влажности  $(65 \pm 5)$  %.

## 6 Метод испытания

### 6.1 Начальные условия

Измерения проводят в условиях при температуре  $(20 \pm 5)$  °С и относительной влажности от 15 % до 80 %. Нагревательный цилиндр должен быть нагрет до выбранной контактной температуры (в градусах Цельсия) с допустимым предельным отклонением  $\pm 2$  %. Температура калориметра не должна отличаться от температуры в помещении более чем на  $\pm 2$  °С перед началом каждого испытания. Испытание должно быть начато не позднее, чем через 3 мин после окончания кондиционирования испытуемой пробы (см. 5.2).

### 6.2 Процедура

Испытуемую пробу помещают на калориметр лицевой стороной вверх. Убирают экран между нагревательным цилиндром и калориметром и перемещают нагревательный цилиндр со скоростью  $(5,0 \pm 0,2)$  мм/с до контакта с калориметром. Измеряют и регистрируют температуру калориметра во время испытания. Выполняют как минимум три измерения при каждой температуре контакта.

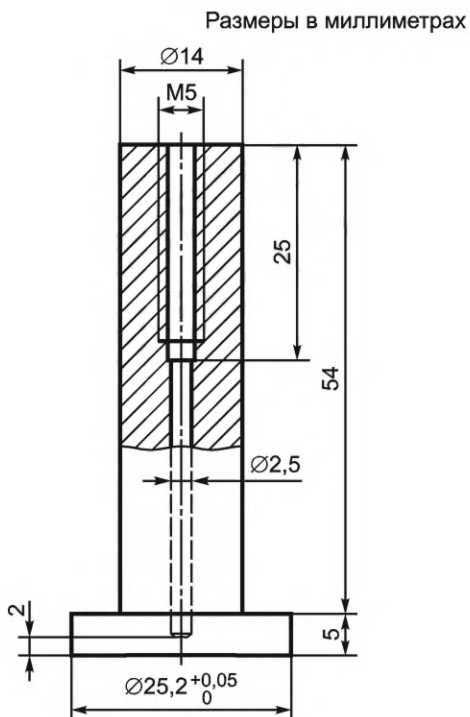
### 6.3 Оценка

Определяют пороговое время  $t_t$  с точностью до 0,1 с.

## 7 Протокол испытаний

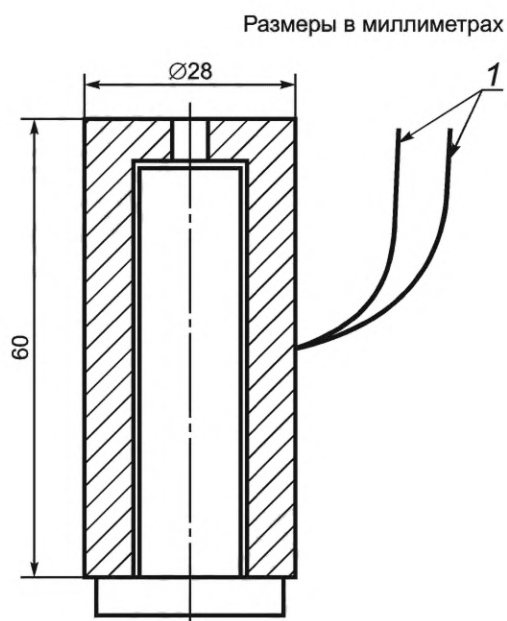
Протокол испытаний должен содержать следующую информацию:

- a) ссылку на настоящий стандарт;
- b) наименование поставщика изделия или материала;
- c) название, указанное поставщиком, и описание изделия или материала;
- d) значение(я) контактной температуры,  $T_c$ ;
- e) пороговое время  $t_t$  для каждой отдельной испытуемой пробы при определенной контактной температуре, среднее значение и стандартное отклонение. Неопределенность измерения порогового времени  $t_t$  должна быть указана в протоколе;
- f) описание наблюдаемых изменений в испытуемых пробах;
- g) дату испытания.



Нагревательный элемент: например, серебряный сплав, серебро 925 пробы

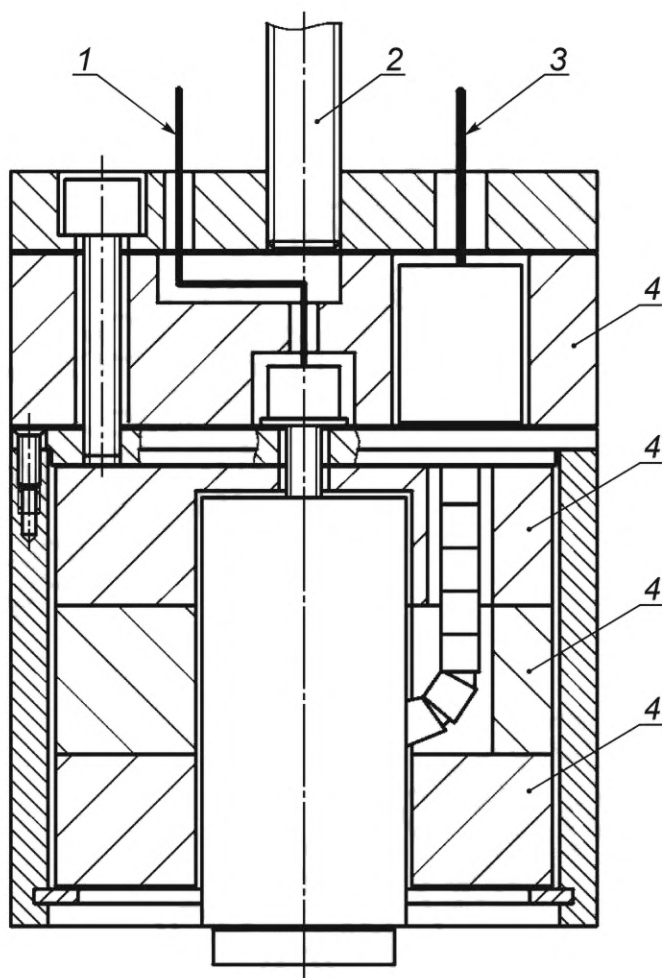
Рисунок 1 — Штамп



1 — соединительный разъем

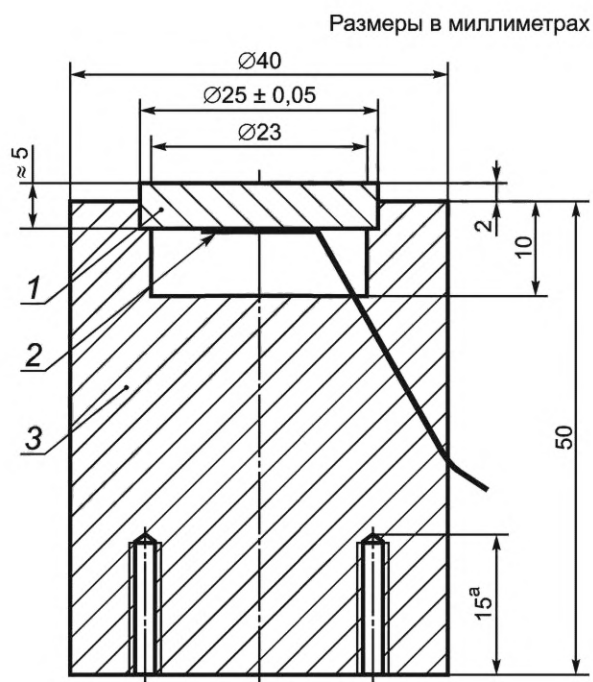
Нагревательный элемент с нагревателем, пример: Ersa Type 201 200 Вт

Рисунок 2 — Нагревательный цилиндр со штампом



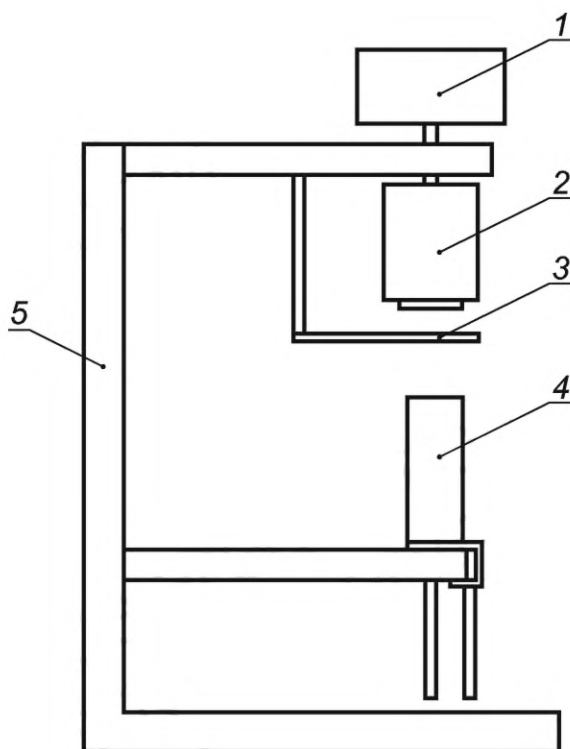
1 — термопара; 2 — крепежный винт; 3 — соединительный разъем; 4 — термоизоляция

Рисунок 3 — Нагревательный цилиндр со штампом, встроенным в изолирующий материал



- 1 — цилиндрический диск из черного анодированного алюминия; 2 — термопара;  
 3 — крепление, изготовленное из полиамида 6.6; <sup>a</sup> — максимальная глубина  
 резьбовых отверстий для крепления калориметра

Рисунок 4 — Калориметр



- 1 — дополнительный груз; 2 — нагревательный цилиндр с изоляцией; 3 — экран; 4 — калориметр; 5 — опорная рама

Рисунок 5 — Установка

**Приложение А**  
**(справочное)**

**Лучшие практические способы очистки нагревательного цилиндра**

Различными лабораториями используются следующие возможные методы очистки:

- после испытания холодный нагревательный цилиндр может быть очищен ацетоном;
- если загрязнение на цилиндре незначительное, то для его удаления может быть достаточно кусочка фильтровальной бумаги;
- если загрязнение является значительным, может потребоваться нагреть цилиндр до 500 °С, дать ему остыть, а затем осторожно удалить остатки с помощью тонкого лезвия;
- перед каждым испытанием необходимо убедиться, что цилиндр находится в чистом состоянии.

**Приложение В  
(обязательное)**

**Определение значений показателей для оценивания и классификации**

Если материал имеет разные значения показателя в продольном и поперечном направлениях, за результат принимают значение, полученное в менее эффективном направлении. Все индивидуальные результаты испытываемых проб должны соответствовать эксплуатационным требованиям. В случае, если только одна испытываемая проба не прошла испытания, проводят повторные испытания другого набора испытываемых проб и все индивидуальные результаты испытываемых проб второго набора должны соответствовать требованиям. В противном случае принимают, что образец не соответствует требованию.

---

УДК 614.895.5:006.354

МКС 13.340.10

IDT

Ключевые слова: безопасность труда, одежда специальная, защита от тепла, защита от пламени, теплопередача, нагревательный цилиндр

---



Редактор *Н.А. Аргунова*  
Технический редактор *В.Н. Прусакова*  
Корректор *Р.А. Ментова*  
Компьютерная верстка *М.В. Лебедевой*

Сдано в набор 29.10.2021. Подписано в печать 23.11.2021. Формат 60×84%. Гарнитура Ариал.  
Усл. печ. л. 1,86. Уч.-изд. л. 1,68.

Подготовлено на основе электронной версии, предоставленной разработчиком стандарта

---

Создано в единичном исполнении в ФГБУ «РСТ»  
для комплектования Федерального информационного фонда стандартов,  
117418 Москва, Нахимовский пр-т, д. 31, к. 2.  
[www.gostinfo.ru](http://www.gostinfo.ru) [info@gostinfo.ru](mailto:info@gostinfo.ru)

**Поправка к ГОСТ ISO 12127-1—2021 Система стандартов безопасности труда. Одежда специальная для защиты от контакта с нагретой поверхностью. Определение контактной теплопередачи через одежду специальную или материалы для ее изготовления. Часть 1. Метод испытаний с использованием нагревательного цилиндра**

В каком месте	Напечатано	Должно быть		
Предисловие. Таблица согласования	—	Казахстан	KZ	Госстандарт Республики Казахстан

(ИУС № 8 2022 г.)