
МЕЖГОСУДАРСТВЕННЫЙ СОВЕТ ПО СТАНДАРТИЗАЦИИ, МЕТРОЛОГИИ И СЕРТИФИКАЦИИ
(МГС)
INTERSTATE COUNCIL FOR STANDARDIZATION, METROLOGY AND CERTIFICATION
(ISC)

МЕЖГОСУДАРСТВЕННЫЙ
СТАНДАРТ

ГОСТ
IEC 62955—
2021

**УСТРОЙСТВО ОБНАРУЖЕНИЯ ПОСТОЯННОГО
ДИФФЕРЕНЦИАЛЬНОГО ТОКА (RDC-DD),
ИСПОЛЬЗУЕМОЕ ДЛЯ ЗАРЯДКИ
ЭЛЕКТРОМОБИЛЕЙ В РЕЖИМЕ 3**

(IEC 62955:2018, IDT)

Издание официальное

Москва
Российский институт стандартизации
2021

Предисловие

Цели, основные принципы и общие правила проведения работ по межгосударственной стандартизации установлены ГОСТ 1.0 «Межгосударственная система стандартизации. Основные положения» и ГОСТ 1.2 «Межгосударственная система стандартизации. Стандарты межгосударственные, правила и рекомендации по межгосударственной стандартизации. Правила разработки, принятия, обновления и отмены»

Сведения о стандарте

1 ПОДГОТОВЛЕН Акционерным обществом «Диэлектрические кабельные системы» (АО «ДКС») на основе собственного перевода на русский язык англоязычной версии стандарта, указанного в пункте 5

2 ВНЕСЕН Федеральным агентством по техническому регулированию и метрологии

3 ПРИНЯТ Межгосударственным советом по стандартизации, метрологии и сертификации (протокол от 26 августа 2021 г. № 142-П)

За принятие проголосовали:

Краткое наименование страны по МК (ИСО 3166) 004—97	Код страны по МК (ИСО 3166) 004—97	Сокращенное наименование национального органа по стандартизации
Армения	AM	ЗАО «Национальный орган по стандартизации и метрологии» Республики Армения
Беларусь	BY	Госстандарт Республики Беларусь
Киргизия	KG	Кыргызстандарт
Россия	RU	Росстандарт
Узбекистан	UZ	Узстандарт

4 Приказом Федерального агентства по техническому регулированию и метрологии от 12 октября 2021 г. № 1125-ст межгосударственный стандарт ГОСТ IEC 62955—2021 введен в действие в качестве национального стандарта Российской Федерации с 1 марта 2022 г.

5 Настоящий стандарт идентичен международному стандарту IEC 62955:2018 «Устройство обнаружения постоянного дифференциального тока (RDC-DD), используемое для зарядки автомобилей в режиме 3» [«Residual direct current detecting device (RDC-DD) to be used for mode 3 charging of electric vehicles», IDT].

Международный стандарт разработан Подкомитетом SC 23E «Автоматические выключатели и аналогичное оборудование для бытового назначения» Технического комитета TC 23 «Электрическое вспомогательное оборудование» Международной электротехнической комиссии (IEC).

При применении настоящего стандарта рекомендуется использовать вместо ссылочных международных стандартов соответствующие им межгосударственные стандарты, сведения о которых приведены в дополнительном приложении ДА

6 ВВЕДЕН ВПЕРВЫЕ

Информация о введении в действие (прекращении действия) настоящего стандарта и изменений к нему на территории указанных выше государств публикуется в указателях национальных стандартов, издаваемых в этих государствах, а также в сети Интернет на сайтах соответствующих национальных органов по стандартизации.

В случае пересмотра, изменения или отмены настоящего стандарта соответствующая информация будет опубликована на официальном интернет-сайте Межгосударственного совета по стандартизации, метрологии и сертификации в каталоге «Межгосударственные стандарты»

© IEC, 2018

© Оформление. ФГБУ «РСТ», 2021



В Российской Федерации настоящий стандарт не может быть полностью или частично воспроизведен, тиражирован и распространен в качестве официального издания без разрешения Федерального агентства по техническому регулированию и метрологии

Содержание

1 Область применения	1
2 Нормативные ссылки	2
3 Термины, определения и обозначения	3
4 Классификация устройств RDC-DD (RDC-MD, RDC-PD)	4
4.1 Классификация устройств RDC-DD по типу конструкции	4
4.2 Классификация по количеству полюсов	5
4.3 Классификация по типу соединения	5
4.4 Классификация по типу зажимов	5
4.5 Классификация по диапазону температур окружающей среды	5
5 Технические характеристики устройств RDC-DD	5
5.1 Общий обзор технических характеристик	5
5.2 Номинальные величины и другие технические характеристики	6
5.3 Стандартные и предпочтительные значения	6
5.4 Согласование работы с устройствами для защиты от коротких замыканий (УЗКЗ)	9
6 Маркировка и другая информация об изделии	9
7 Стандартные условия для эксплуатации и монтажа	11
8 Требования к конструкции и функционированию	12
8.1 Механическая конструкция	12
8.2 Защита от поражения электрическим током	18
8.3 Электроизоляционные свойства	19
8.4 Превышение температуры	19
8.5 Характеристика срабатывания	19
8.6 Коммутационная износостойкость	19
8.7 Показатели эффективности при токах короткого замыкания	20
8.8 Стойкость к механическому толчку и ударам	20
8.9 Теплостойкость	20
8.10 Устойчивость к аномальному нагреву и огню	20
8.11 Устройство эксплуатационного контроля	20
8.12 Поведение устройства RDC-DD в случае импульсов тока, вызванных импульсными напряжениями	20
8.13 Надежность	21
8.14 Электромагнитная совместимость (ЭМС)	21
8.15 Правильная работа трех- и четырехполюсных устройств RDC-DD с питанием только от двух полюсов	21
9 Испытания	21
9.1 Общие положения	21
9.2 Условия проведения испытаний	22
9.3 Стойкость маркировки	23
9.4 Испытание надежности крепления винтов, токопроводящих частей и соединений	23
9.5 Испытания надежности зажимов для внешних проводников	24
9.6 Проверка защиты от поражения электрическим током	25
9.7 Проверка электроизоляционных свойств	25
9.8 Проверка превышения температуры	30
9.9 Проверка характеристик срабатывания	31

9.10 Проверка механической и коммутационной износостойкости	33
9.11 Проверка поведения устройства RDC-DD в условиях короткого замыкания	34
9.12 Проверка устойчивости к механическому толчку и удару	41
9.13 Проверка теплостойкости	43
9.14 Испытание на устойчивость к аномально высоким температурам и огню	44
9.15 Проверка механизма свободного расцепления	44
9.16 Проверка работы устройства эксплуатационного контроля при предельных значениях номинального напряжения	45
9.17 Проверка правильной работы трех- и четырехполюсных устройств RDC-DD с питанием только от двух полюсов	45
9.18 Проверка поведения устройств RDC-DD в случае возникновения импульсов тока, вызванных импульсным напряжением	45
9.19 Проверка надежности	46
9.20 Проверка старения электронных компонентов	48
9.21 Электромагнитная совместимость (ЭМС)	48
9.22 Испытание на коррозионную стойкость	49
Приложение А (обязательное) Испытательные циклы и число образцов, подлежащих испытаниям . .	71
Приложение В (обязательное) Определение воздушных зазоров и расстояний утечки	76
Приложение С (обязательное) Устройство для регистрации выброса ионизированных газов при испытании на короткое замыкание	81
Приложение D (обязательное) Контрольные испытания	83
Приложение E (справочное) Методы определения коэффициента мощности при коротком замыкании	84
Приложение F (справочное) Примеры конструкции зажимов	85
Приложение G (справочное) Соотношения между размерами медных проводников в системах ISO и AWG	88
Приложение H (справочное) УЗКЗ для испытаний на короткое замыкание	89
Приложение I (обязательное) Дополнительные требования к устройствам RDC-DD с зажимами безвинтового типа для присоединения внешних медных проводников	90
Приложение J (обязательное) Дополнительные требования к RDC-DD, с плоскими быстросоединяемыми зажимами	96
Приложение K (обязательное) Дополнительные требования к устройствам RDC-DD с резьбовыми зажимами для внешних неподготовленных алюминиевых проводников и с алюми- ниевыми резьбовыми зажимами для медных или алюминиевых проводников	102
Приложение L (справочное) Примеры устройств RDC-DD согласно классификации 4.1 на основе конструкции	111
Приложение M (обязательное) Дополнительные требования и испытания устройства RDC-MD в соответствии с классификацией 4.1.1.2, состоящего из блока RDC-M, предназначенного для установки на объекте вместе с отдельным защитным отключающим устройством	113
Приложение N (обязательное) Дополнительные требования и испытания устройства RDC-MD в соот- ветствии с классификацией 4.1.1.3, состоящего из модуля RDC-MD, электрически соединенного с отдельным отключающим устройством или защитным устройством	116
Приложение O (обязательное) Устройства RDC-PD с интегрированным обнаружением, оценкой и механическим отключением постоянного тока, пульсирующего постоянного тока (типа А) и постоянного тока 6 мА в одном блоке согласно классификации по 4.1.2	119
Приложение ДА (справочное) Сведения о соответствии ссылочных международных стандартов меггосударственным стандартам	121
Библиография	123

Введение

В соответствии с IEC 60364-7-722 каждая точка подключения должна быть защищена собственным устройством дифференциального тока УДТ (RCD), по крайней мере типа А, с номинальным дифференциальным током срабатывания не более 30 мА.

Необходимо принимать меры для защиты от замыкания на землю в сети постоянного тока. Средствами защиты в этом случае служат следующие устройства:

- УДТ типа В, или
- УДТ типа А и соответствующее оборудование, которое обеспечивает отключение питания при возникновении постоянного тока замыкания на землю свыше 6 мА.

Целью настоящего стандарта является определение требований к устройствам обнаружения данного типа, которые обеспечивают защиту надлежащего функционирования УДТ типа А или F при возникновении постоянного тока утечки свыше 6 мА.

Поправка к ГОСТ IEC 62955—2021 Устройство обнаружения постоянного дифференциального тока (RDC-DD), используемое для зарядки электромобилей в режиме 3

Дата введения — 2021—10—01

В каком месте	Напечатано	Должно быть		
Предисловие. Таблица согласования	—	Таджикистан	TJ	Таджикстандарт

(ИУС № 2 2022 г.)

**УСТРОЙСТВО ОБНАРУЖЕНИЯ ПОСТОЯННОГО ДИФФЕРЕНЦИАЛЬНОГО ТОКА (RDC-DD),
ИСПОЛЬЗУЕМОЕ ДЛЯ ЗАРЯДКИ ЭЛЕКТРОМОБИЛЕЙ В РЕЖИМЕ 3**

Residual direct current detecting device (RDC-DD) to be used for mode 3 charging of electric vehicles

Дата введения — 2022—03—01

1 Область применения

Настоящий стандарт применяется к устройствам обнаружения постоянного дифференциального тока¹⁾ (RDC-DD) для постоянно подключенных станций переменного тока для зарядки электромобилей (зарядка электромобилей в режиме 3 в соответствии с IEC 61851-1 и IEC 60364-7-722), далее именуемым RDC-MD (устройство контроля постоянного дифференциального тока) или RDC-PD (устройство защиты от постоянного дифференциального тока) для номинальных напряжений, не превышающих 440 В переменного тока, с номинальными частотами 50 Гц, 60 Гц или 50/60 Гц и номинальными токами, не превышающими 125 А.

Примечание 1 — Настоящий стандарт также может быть использован в качестве руководства для устройств, применяемых при переменном токе с напряжением до 690 В включительно, с номинальной частотой 50 Гц, 60 Гц или 50/60 Гц и номинальным током до 250 А.

Устройства RDC-DD предназначены для отключения электропитания электромобиля в случае обнаружения выпрямленного постоянного дифференциального тока, равного или превышающего 6 мА.

Примечание 2 — Значение 6 мА выпрямленного постоянного дифференциального тока выбрано для предотвращения нарушения правильной работы УДТ типа А или F со стороны питания.

Данный стандарт охватывает два различных класса устройств обнаружения постоянного дифференциального тока (RDC-DD), которые должны использоваться для зарядки электромобилей в режиме 3 (см. классификацию в 4.1):

- RDC-MD (устройства контроля), и
- RDC-PD (устройства защиты).

Данный стандарт применяется к устройствам, выполняющим одновременно функции обнаружения постоянного дифференциального тока, сравнения значения этого тока со значением дифференциального отключающего тока и инициирования размыкания цепи, если постоянный дифференциальный ток превышает 6 мА.

В соответствии с настоящим стандартом устройства RDC-PD могут использоваться для отсоединения цепей.

Устройства RDC-DD предназначены для применения в однофазных и многофазных цепях в системах TN, TT и IT.

Устройства RDC-DD предназначены для установки на стационарном оборудовании.

Устройства RDC-DD предназначены для использования только в сетях переменного тока. Согласно настоящему стандарту устройства RDC-DD не предназначены для систем с двунаправленным потоком электроэнергии между электромобилем и стационарным оборудованием.

¹⁾ Здесь и далее по тексту под постоянным током имеется в виду пульсирующая составляющая постоянного тока, протекающая в цепи переменного тока.

К устройствам RDC-DD со встроенной защитой от замыкания переменного тока, пульсирующего постоянного тока и постоянного тока от 6 мА, оценки и автоматическим отключением применимо приложение О.

К устройствам RDC-MD, состоящим из блока RDC-M и механического устройства сопряжения с отдельным устройством защиты (автоматическим выключателем или УДТ), применимо приложение М.

К устройствам RDC-MD, состоящим из блока RDC-M с отдельным устройством обнаружения дифференциального тока и оценки с электрическим интерфейсом подключения к устройству отключения (например, контактору) или устройству защиты (автоматический выключатель или УДТ), применимо приложение N.

2 Нормативные ссылки

В настоящем стандарте использованы нормативные ссылки на следующие стандарты. Для датированных ссылок применяют только указанное издание ссылочного стандарта, для недатированных — последнее издание (включая все изменения).

IEC 60068-2-30:2005, Environmental testing — Part 2-30: Tests — Test Db: Damp heat, cyclic (12 h + 12 h cycle) [Испытания на воздействия внешних факторов. Часть 2-30. Испытания. Испытание Db и руководство: Влажное тепло, циклическое (12 + 12 — часовой цикл)]

IEC 60068-3-4, Environmental testing — Part 3-4: Supporting documentation and guidance — Damp heat tests (Испытания на воздействие внешних факторов. Часть 3-4. Сопроводительная документация и руководство. Испытания на влажное тепло)

IEC 60112, Method for the determination of the proof and the comparative tracking indices of solid insulating materials (Материалы электроизоляционные твердые. Методы определения нормативного и сравнительного индексов трекинговостойкости)

IEC 60228:2004, Conductors of insulated cables (Проводники изолированных кабелей)

IEC 60364, (all parts) Low-voltage electrical installations (Электроустановки низковольтные) (все части)

IEC 60529, Degrees of protection provided by enclosures (IP Code) [Степени защиты, обеспечиваемые оболочками (Код IP)]

IEC 60664-1:2007¹⁾, Insulation coordination for equipment within low-voltage systems — Part 1: Principles, requirements and tests (Координация изоляции для оборудования в низковольтных системах. Часть 1. Принципы, требования и испытания)

IEC 60664-3, Insulation coordination for equipment within low-voltage systems — Part 3: Use of coating, potting or moulding for protection against pollution (Координация изоляции для оборудования низковольтных систем. Часть 3. Использование покрытий, герметизации и формовки для защиты от загрязнения)

IEC 60695-2-10, Fire hazard testing — Part 2-10: Glowing/hot-wire based test methods — Glowwire apparatus and common test procedure (Испытание на пожарную опасность. Часть 2-10. Методы испытания с применением накаливаемой/нагретой проволоки. Аппаратура и общие положения методики испытания накаливаемой проволокой)

IEC 60898-1:2015, Fire hazard testing — Part 1: Glowing/hot-wire based test methods — Glowwire apparatus and common test procedure (Арматура электрическая. Выключатели для максимальной токовой защиты приборов бытового и аналогичного назначения. Часть 1. Выключатели для работы на переменном токе)

IEC 61008-1:2010, Residual current operated circuit-breakers without integral overcurrent protection for household and similar uses (RCCBs) — Part 1: General rules (Выключатели автоматические, управляемые дифференциальным током, бытового и аналогичного назначения без встроенной защиты от сверхтоков. Часть 1. Общие требования и методы испытаний)

IEC 61009-1:2010, Residual current operated circuit-breakers with integral overcurrent protection for household and similar uses (RCBOs) — Part 1: General rules (Выключатели автоматические, срабатывающие от дифференциального тока, со встроенной защитой от тока перегрузки, бытовые и аналогичного назначения. Часть 1. Общие правила)

IEC 61543:1995, Residual current-operated protective devices (RCDs) for household and similar use — Electromagnetic compatibility [Устройства защитного отключения, управляемые дифференциальным

¹⁾ Заменен на IEC 60664-1:2020. Однако для однозначного соблюдения требования настоящего стандарта, выраженного в датированной ссылке, рекомендуется использовать только указанное в этой ссылке издание.

током (УЗО-Д), бытового и аналогичного назначения. Совместимость технических средств электромагнитная]

IEC 61543:1995/AMD1:2004

IEC 61543:1995/AMD2:2005

CISPR 14-1, Electromagnetic compatibility — Requirements for household appliances, electric tools and similar apparatus — Part 1: Emission (Электромагнитная совместимость. Требования для бытовых приборов, электрических инструментов и аналогичных аппаратов. Часть 1. Электромагнитная эмиссия)

3 Термины, определения и обозначения

В настоящем стандарте применены термины согласно IEC 62873-2, а также следующие термины с соответствующими определениями.

ISO и IEC ведут терминологические базы данных, используемых при стандартизации и доступных по следующим адресам:

- Электротехническая энциклопедия IEC Electropedia доступна по адресу <http://www.electropedia.org/>

- поисковая платформа ISO доступна по адресу <http://www.iso.org/obp>

Примечание — Термин «RCD», используемый в IEC 62873-2, следует читать как «RDC-DD».

3.1 Определения, связанные с конструкцией устройства RDC-DD

3.1.1 **устройство обнаружения постоянного дифференциального тока**; RDC-DD (residual direct current detecting device, RDC-DD): Устройство обнаружения, способное по меньшей мере обнаруживать и оценивать переменные дифференциальные токи в 6 мА и отключать цепь, которую оно контролирует.

3.1.2 **устройство контроля постоянного дифференциального тока**; RDC-MD (residual direct current monitoring device, RDC-MD): Устройство контроля, способное обнаруживать дифференциальные постоянные токи от 6 мА и механически отключать цепь.

3.1.3 **устройство защиты от постоянного дифференциального тока**; RDC-PD (residual direct current protective device, RDC-PD): Устройство защиты, имеющее встроенные механизмы обнаружения переменного тока, пульсирующего постоянного тока и постоянного тока от 6 мА, способное осуществлять обнаружение, сравнение и механическое отключение.

3.1.4 **блок RDC-M** (RDC-M-unit): Блок, выполняющий функции обнаружения и оценки дифференциального тока и механического контроля УДТ или выключателя цепи с целью отключения контролируемой цепи.

3.1.5 **модуль RDC-M** (RDC-M-module): Модуль, предназначенный для обнаружения постоянного дифференциального тока и подачи сигнала к подключенному электрическому устройству отключения для отключения контролируемой сети.

Примечание 1 — Один модуль также может состоять из одного или нескольких указанных модулей.

3.2 Обозначения

I_n — номинальный ток;

I_Δ — дифференциальный ток;

$I_{\Delta dc}$ — номинальный постоянный дифференциальный отключающий ток;

$I_{\Delta ndc}$ — номинальный постоянный дифференциальный неотключающий ток;

U_n — номинальное напряжение;

U_e — номинальное рабочее напряжение;

U_i — номинальное напряжение изоляции;

I_m — номинальная включающая и отключающая способность;

I_{nc} — номинальный условный ток короткого замыкания;

$I_{\Delta c}$ — номинальный условный дифференциальный ток короткого замыкания.

4 Классификация устройств RDC-DD (RDC-MD, RDC-PD)

4.1 Классификация устройств RDC-DD по типу конструкции

Примечание — Обзор данной классификации приведен в приложении L.

4.1.1 Устройство RDC-MD

4.1.1.1 Устройство RDC-MD с механическим отключением в одном блоке

Устройство RDC-MD, обладающее свойствами обнаружения постоянного дифференциального тока от 6 мА, оценки и механического отключения в одном блоке.

Для защиты от переменного тока и пульсирующего постоянного тока устройство RDC-MD следует использовать с УДТ типа А в соответствии с IEC 61008 или IEC 61009 или УДТ типа F в соответствии с IEC 62423 с номинальным дифференциальным током срабатывания не более 30 мА.

Примечание — Пример устройства RDC-MD в соответствии с данной классификацией приведен на рисунке L.1.

4.1.1.2 Устройство RDC-MD, состоящее из блока RDC-M, механически соединенного с отдельным защитным устройством

Блок RDC-M, обладающий способностью обнаружения и оценки постоянного дифференциального тока в 6 мА, механически соединенный с отдельным защитным устройством:

- a) автоматический выключатель дифференциального тока (АВДТ) типа А по IEC 61009 или типа F по IEC 62423 с номинальным дифференциальным током срабатывания не более 30 мА; или
- b) устройство защитного отключения ВДТ типа А по IEC 61008 или типа F по IEC 62423 с номинальным дифференциальным током срабатывания не более 30 мА; или
- c) автоматический выключатель в соответствии с IEC 60898-1.

Для защиты от дифференциального переменного тока и пульсирующего постоянного тока это устройство RDC-MD должно использоваться с УДТ типа А в соответствии с IEC 61008 или IEC 61009 или УДТ типа F в соответствии с IEC 62423 с номинальным дифференциальным током срабатывания не более 30 мА.

Примечание 1 — Данная классификация содержится в приложении M.

Примечание 2 — Пример устройства RDC-MD в соответствии с данной классификацией приведен на рисунке L.2.

4.1.1.3 Устройство RDC-MD, состоящее из модуля RDC-M, электрически подключенного к устройству защиты или отключения

Модуль RDC-M, обладающий способностью обнаружения и оценки постоянного дифференциального тока 6 мА, электрически подключенный к отдельному защитному или отключающему устройству:

- a) автоматический выключатель дифференциального тока (АВДТ) типа А по IEC 61009 или УДТ типа F по IEC 62423 с номинальным дифференциальным током срабатывания не более 30 мА; или
- b) устройство защитного отключения ВДТ типа А по IEC 61008 или УДТ типа F по IEC 62423 с номинальным дифференциальным током срабатывания не более 30 мА; или
- c) автоматический выключатель в соответствии с IEC 60898-1.

Для защиты от переменного тока и пульсирующего постоянного тока это устройство RDC-MD должно использоваться с УДТ типа А в соответствии с IEC 61008 или IEC 61009 или УДТ типа F в соответствии с IEC 62423 с номинальным дифференциальным током срабатывания не более 30 мА;

- d) дистанционно управляемый выключатель, например контактор или реле.

Для защиты от переменного тока и пульсирующего постоянного тока это устройство RDC-MD должно использоваться с УДТ типа А в соответствии с IEC 61008 или IEC 61009 или УДТ типа F в соответствии с IEC 62423 с номинальным дифференциальным током срабатывания не более 30 мА.

В качестве устройства отключения может использоваться УДТ, автоматический выключатель или дистанционно управляемый выключатель (например, контактор или реле), который может приводиться в действие реле минимального напряжения или независимым расцепителем.

Примечание 1 — Данная классификация приведена в приложении N.

Примечание 2 — Пример устройства RDC-MD в соответствии с данной классификацией приведен на рисунке L.3.

4.1.2 Устройство RDC-PD

Устройство RDC-PD со встроенными функциями определения и оценки уровня дифференциального переменного и пульсирующего постоянного тока, постоянного тока в 6 мА и механического отключения в одном блоке, которое может использоваться для разъединения.

Примечание 1 — Данная классификация приведена в приложении О.

Примечание 2 — Пример устройства RDC-PD в соответствии с данной классификацией приведен на рисунке L.4.

4.2 Классификация по количеству полюсов

Двухполюсное устройство RDC-DD;
трехполюсное устройство RDC-DD;
четырёхполюсное устройство RDC-DD.

4.3 Классификация по типу соединения

Устройства RDC-DD, электрические соединения которых не требуют механического крепления;
устройства RDC-DD, электрические соединения которых требуют механического крепления.

Примечание — Примеры такого типа:

- болтовое соединение;
- винтовое соединение.

Некоторые устройства RDC-DD могут крепиться на болтах только со стороны линии. При этом их нагрузочные зажимы обычно доступны для подключения проводки.

4.4 Классификация по типу зажимов

Устройства RDC-DD с зажимами винтового типа для внешних медных жил;
устройства RDC-DD с безвинтовыми зажимами для внешних медных жил.

Примечание 1 — Требования к устройствам RDC-DD с зажимами такого типа приведены в приложении I;
устройства RDC-DD с плоскими быстросоединяемыми зажимами для внешних медных жил.

Примечание 2 — Требования к устройствам RDC-DD с зажимами такого типа приведены в приложении J;

устройства RDC-DD с зажимами винтового типа для внешних алюминиевых жил.

Примечание 3 — Требования к устройствам RDC-DD с зажимами такого типа приведены в приложении K.

4.5 Классификация по диапазону температур окружающей среды

- а) Диапазон температур окружающей среды от минус 5 °С до плюс 40 °С;
- б) Диапазон температур окружающей среды от минус 25 °С до плюс 40 °С.

5 Технические характеристики устройств RDC-DD

5.1 Общий обзор технических характеристик

Для описания технических характеристик устройства RDC-DD используются следующие величины:

- номинальный ток I_n (см. 5.2.2);
- номинальный постоянный дифференциальный отключающий ток $I_{\Delta dc}$ (см. 5.2.3);
- номинальный постоянный дифференциальный не отключающий ток $I_{\Delta ndc}$ (см. 5.2.4);
- номинальное напряжение U_n (см. 5.2.1);
- номинальная частота (см. 5.2.5);
- номинальная включающая и отключающая способность I_m (см. 5.2.6);
- степень защиты (см. IEC 60529);
- номинальный условный ток короткого замыкания I_{nc} (см. 5.4.2);
- номинальный условный дифференциальный ток короткого замыкания $I_{\Delta c}$ (см. 5.4.3).

5.2 Номинальные величины и другие технические характеристики

5.2.1 Номинальное напряжение (U_n)

5.2.1.1 Номинальное рабочее напряжение (U_e)

Номинальным рабочим напряжением (далее — номинальное напряжение) устройства RDC-DD является значение напряжения, которое указано изготовителем и при котором устройство выполняет свои функции.

Примечание — Для одного устройства RDC-DD может быть указано несколько номинальных рабочих напряжений.

5.2.1.2 Номинальное напряжение изоляции (U_i)

Номинальное напряжение изоляции устройства RDC-DD — значение напряжения, которое указывается изготовителем и к которому относятся испытательные напряжения изоляции и расстояния утечки.

Если не указано иное, номинальное напряжение изоляции является величиной максимального номинального напряжения устройства RDC-DD. Максимальное номинальное напряжение не должно превышать номинальное напряжение изоляции.

5.2.1.3 Номинальное выдерживаемое импульсное напряжение (U_{imp})

Номинальное выдерживаемое импульсное напряжение устройства RDC-DD должно быть равным или выше стандартного значения номинального выдерживаемого импульсного напряжения, данного в таблице 4.

5.2.2 Номинальный ток (I_n)

Величина тока, которая указывается изготовителем для устройства RDC-DD и при которой устройство RDC-DD может непрерывно выполнять заявленные функции.

5.2.3 Номинальный постоянный дифференциальный отключающий ток ($I_{\Delta dc}$)

Величина дифференциального отключающего тока, которая указывается изготовителем для устройства RDC-DD и при которой устройство RDC-DD должно срабатывать при определенных условиях.

5.2.4 Номинальный постоянный дифференциальный неотключающий ток ($I_{\Delta ndc}$)

Величина дифференциального неотключающего тока, которая указывается изготовителем для устройства RDC-DD и при которой устройство RDC-DD не срабатывает при определенных условиях.

5.2.5 Номинальная частота

Номинальная частота устройства RDC-DD — это частота питающей сети, для которой предназначено устройство RDC-DD и которой соответствуют значения других технических характеристик.

Примечание — Для одного устройства RDC-DD может быть указано несколько номинальных частот.

5.2.6 Номинальная включающая и отключающая способность (I_m)

Среднеквадратичное значение постоянной составляющей ожидаемого тока, которое указывается изготовителем и при которой устройство RDC-DD способно включать, проводить и отключать электрический ток при определенных условиях.

Условия функционирования указаны в 9.11.2.2.

5.3 Стандартные и предпочтительные значения

5.3.1 Предпочтительные значения номинального напряжения (U_n)

Предпочтительные значения номинального напряжения даны в таблице 1.

Т а б л и ц а 1 — Предпочтительные значения номинального напряжения

Устройство RDC-DD	Сеть питания устройства RDC-DD	Номинальное напряжение RDC-DD в системах 230 В, 230/400 В или 400 В, В	Номинальное напряжение RDC-DD в системах 120/240 В или 240 В, В
Двухполюсное	Однофазная (напряжение линейное, фазное или средний проводник, в системе с постоянным током)	230	120
	Однофазная (линейное напряжение)	400	240
	Однофазная (линейное напряжение, трехпроводная)		120/240

Окончание таблицы 1

Устройство RDC-DD	Сеть питания устройства RDC-DD	Номинальное напряжение RDC-DD в системах 230 В, 230/400 В или 400 В, В	Номинальное напряжение RDC-DD в системах 120/240 В или 240 В, В
Двухполюсное	Трехфазная (4-проводная) (система 230/400 В, фазное напряжение, или 230 В, линейное напряжение)	230	
Трехполюсное (с тремя линиями тока)	Трехфазная (3-проводная) (система 400 В, 230/400 В или 240 В)	400	240
Четырехполюсное	Трехфазная (4-проводная) (система 230/400 В)	400	

В случае ссылки в настоящем стандарте на значения напряжения 120 В, 120/240 В или 240 В, они могут быть прочитаны как 100 В, 100/200 В или 200 В, соответственно.

В случае ссылки в настоящем стандарте на значение напряжения 240 В в трехфазной сети, она может быть прочитана как 100 В или 120/208 В.

Примечание — В Японии сеть между фазой и нейтральным проводом и между фазой и заземляющим на землю проводником (заземленным проводом) рассматривается иначе, так как двухпроводная однофазная система, питаемая от двухпроводной системы источника питания, не имеет нейтральной точки.

5.3.2 Рекомендуемые значения номинального тока (I_n)

Рекомендуются следующие значения номинального тока:

16, 20, 25, 32, 40, 63, 80, 100, 125 А

5.3.3 Стандартное значение номинального постоянного дифференциального отключающего тока ($I_{\Delta dc}$)

Стандартное значение номинального постоянного дифференциального отключающего тока — 0,006 А.

5.3.4 Стандартное значение номинального постоянного дифференциального неотключающего тока ($I_{\Delta ndc}$)

Стандартное значение номинального постоянного дифференциального отключающего тока — $0,5I_{\Delta ndc}$.

5.3.5 Предпочтительные значения номинальной частоты

Предпочтительными значениями номинальной частоты являются 50 Гц, 60 Гц и 50/60 Гц.

При использовании других значений номинальная частота должна быть указана на устройстве, и должны быть проведены испытания устройства при данной частоте.

5.3.6 Минимальное значение номинальной включающей и отключающей способности (I_m)

Минимальное значение номинальной включающей и отключающей способности I_m составляет $10I_n$ или 500 А, в зависимости от того, что окажется больше.

Соответствующие коэффициенты мощности указаны в таблице 17.

5.3.7 Минимальное значение номинальной дифференциальной включающей и отключающей способности ($I_{\Delta m}$)

Минимальное значение номинальной дифференциальной включающей и отключающей способности $I_{\Delta m}$ составляет $10I_n$ или 500 А, в зависимости от того, что окажется больше.

Соответствующие коэффициенты мощности указаны в таблице 17.

5.3.8 Стандартные и рекомендуемые значения номинального условного тока короткого замыкания (I_{nc})

5.3.8.1 Значения до 10 000 А включительно

В диапазоне значений до 10 000 А включительно значения номинального условного тока короткого замыкания I_{nc} являются стандартными и составляют 3000 А, 4500 А, 6000 А и 10 000 А.

Соответствующие коэффициенты мощности указаны в таблице 17.

Примечание — В Южной Корее и Японии стандартными также считаются значения 1000 А, 1500 А, 2000 А, 2500 А, 7500 А, 9000 А.

5.3.8.2 Значения свыше 10 000 А

Для значений свыше 10 000 А и до 25 000 А включительно предпочтительным значением является 20 000 А.

Соответствующие коэффициенты мощности указаны в таблице 17.

Значения более 25 000 А в настоящем стандарте не рассматриваются.

5.3.9 Стандартные значения номинального условного дифференциального тока короткого замыкания ($I_{\Delta c}$)

5.3.9.1 Значения до 10 000 А включительно

До 10 000 А включительно значения номинального условного дифференциального тока короткого замыкания $I_{\Delta c}$ стандартизованы и равны: 3000, 4500, 6000 и 10 000 А.

Соответствующие коэффициенты мощности указаны в таблице 17.

5.3.9.2 Значения более 10 000 А

Для значений более 10 000 А и до 25 000 А включительно предпочтительное значение равно 20 000 А.

Соответствующие коэффициенты мощности указаны в таблице 17.

Значения свыше 25 000 А в данном стандарте не рассматриваются.

5.3.10 Предельные значения времени отключения

5.3.10.1 Предельные значения времени отключения при возникновении постоянного тока

Предельные значения времени отключения при постоянных дифференциальных токах указаны в таблице 2.

Т а б л и ц а 2 — Максимальные значения времени отключения при постоянных дифференциальных токах

Стандартные значения максимального времени отключения при постоянном дифференциальном токе, с		
6 мА	60 мА	200 мА
10,0	0,3	0,1

5.3.10.2 Предельные значения времени отключения при возникновении переменного дифференциального тока

Минимальные значения времени задержки при переменных дифференциальных токах (среднеквадратичные значения) по классификации согласно 4.1.1.1, 4.1.1.2, перечисление с) 4.1.1.3, перечисление с) и 4.1.1.3, перечисление d) приведены в таблице 3.

Т а б л и ц а 3 — Минимальные значения времени отключения при переменных дифференциальных токах (среднеквадратичные значения)

Минимальные значения времени отключения (с) при указанных переменных дифференциальных токах (среднеквадратичные значения)			
До 30 мА	60 мА	150 мА	5 А
Без расцепления	0,3	0,08	0,08

5.3.11 Стандартные значения номинального выдерживаемого импульсного напряжения (U_{imp})

В таблице 4 приведены стандартные значения номинального выдерживаемого импульсного напряжения как функции от номинального напряжения установки.

Т а б л и ц а 4 — Номинальное выдерживаемое импульсное напряжение как функция от номинального напряжения установки

Номинальное импульсное выдерживаемое напряжение (U_{imp}), кВ	Номинальное напряжение установки	
	Трехфазная система, В	Однофазная система с заземленной средней точкой, В
2,5		120/240 ^{a)}
4	230/400	120/240,240 ^{b)}

Окончание таблицы 4

Примечание — Испытательные напряжения для проверки изоляции указаны в таблице 14.

a) Для правил монтажа, принятых в Японии.

b) Для правил монтажа, принятых в странах Северной Америки.

5.4 Согласование работы с устройствами для защиты от коротких замыканий (УЗКЗ)

5.4.1 Общие положения

Подраздел 5.4 применим в следующих случаях:

- устройства RDC-MD по классификации в соответствии с 4.1.1.1;
- устройства RDC-MD по классификации в соответствии с 4.1.1.2, перечисление b);
- устройства RDC-MD по классификации в соответствии с 4.1.1.3, перечисления b) и d);
- устройства RDC-PD по классификации в соответствии с 4.1.2, если в качестве встроенного устройства защиты используется ВДТ (см. приложение O);

Устройства RDC-DD должны быть защищены от короткого замыкания посредством автоматических выключателей или предохранителей, которые отвечают действующим для них стандартам в соответствии с правилами установки по IEC 60364.

Согласованная работа между устройствами RDC-DD и УЗКЗ должна проходить проверку на общих условиях по 9.11.2.1 с использованием методов испытаний, описанных в 9.11.2.3 и разработанных для проверки достаточности защиты устройств RDC-DD от токов короткого замыкания, которые не превышают условный ток короткого замыкания I_{nc} и условный дифференциальный ток короткого замыкания $I_{\Delta c}$.

5.4.2 Номинальный условный ток короткого замыкания (I_{nc})

Среднеквадратичное значение ожидаемого тока, которое указывается изготовителем и которое может выдержать устройство RDC-DD, защищенное УЗКЗ, при определенных условиях, без получения повреждений, ухудшающих работу устройства.

Соответствующие условия приведены в 9.11.2.3, перечисление a).

5.4.3 Номинальный условный дифференциальный ток короткого замыкания ($I_{\Delta c}$)

Значение ожидаемого дифференциального тока, которое указывается изготовителем и которое, если это необходимо, может выдержать устройство RDC-DD, защищенное УЗКЗ, при определенных условиях, без получения повреждений, ухудшающих работу устройства.

Соответствующие условия приведены в 9.11.2.3, перечисление c).

6 Маркировка и другая информация об изделии

По физическим причинам возможность выбора УДТ типа А или F с номинальным дифференциальным током срабатывания не более 30 мА для пульсирующих постоянных дифференциальных токов ограничена. В связи с этим изготовитель должен предоставить дополнительную информацию.

Каждое устройство RDC-DD должно быть промаркировано устойчивым к износу способом, и маркировка должна содержать все или часть (для устройств небольшого размера) следующих данных:

- a) название или торговый знак изготовителя;
- b) обозначение типа, каталожный номер или заводской номер;
- c) номинальное напряжение (напряжения);
- d) номинальная частота; устройства RDC-DD с несколькими номинальными частотами (например, 50/60 Гц) должны быть промаркированы соответствующим образом;
- e) номинальный ток;
- f) номинальный постоянный дифференциальный отключающий ток в виде $I_{\Delta dc} = 0,006 \text{ A}$;
- g) диапазон температур окружающей среды от минус 25 °C до плюс 40 °C ($\begin{matrix} \times \\ \text{---} \\ \times \\ \text{---} \\ \times \end{matrix}$), если применимо;
- h) номинальная включающая и отключающая способность, если применимо;
- j) степень защиты (только в случае, если таковая отличается от IP20);
- k) положение эксплуатации, если это необходимо;
- l) номинальная дифференциальная включающая и отключающая способность, если она отличается от номинальной включающей и отключающей способности, где это применимо;

m) средние рабочие значения устройства, прошедшего испытания, с маркировкой в виде буквы «Т»;

n) схема электрических соединений.

Подключенное устройство отключения в случае наличия такового должно иметь маркировку с датой в соответствии с применимым производственным стандартом для такого устройства.

Маркировка должна размещаться на самом устройстве RDC-DD или на заводской табличке или табличках, закрепленных на устройстве RDC-DD, и должна быть хорошо различимой после установки устройства RDC-DD.

Если на устройстве значится степень защиты, превышающая IP20 в соответствии с IEC 60529, устройство должно соответствовать указанной степени защиты независимо от способа установки. Если повышенная степень защиты достигается только за счет определенного способа установки и/или при использовании специальных приспособлений (например, крышка зажимов, кожухи), это должно быть указано в документации изготовителя.

Если устройство имеет небольшие размеры и на нем недостаточно места для размещения вышеуказанных данных, то необходимо указывать по меньшей мере информацию по e), f) и m), которая должна быть хорошо различима после установки устройства. Информация по a), b), c), k), l) и n) может размещаться на боковой или задней стенке устройства и может быть видимой только до установки устройства. В качестве альтернативы информацию по n) можно разместить на внутренней стороне крышки, которая снимается для подключения проводов питания. Любая иная информация, не содержащаяся в маркировке, должна быть указана в каталогах изготовителя.

Изготовитель должен указывать интеграл Джоуля I^2t и максимальный ток I_p , который может выдерживать устройство RDC-DD. Если эти данные не указаны, применяют значения, данные в таблице 16.

Где это необходимо, изготовитель должен указать в каталоге и паспорте на каждое устройство один или несколько подходящих УЗКЗ.


У устройств RDC-DD, которые оснащаются только двумя кнопками управления, кнопка, предназначенная только для размыкания, должна быть красного цвета и/или должна иметь маркировку в виде знака «O».

Красный цвет не должен использоваться для маркировки каких-либо иных кнопок устройства RDC-DD. Если кнопка используется только для замыкания контакта и явным образом маркируется как таковая, ее нажатое положение является достаточным для указания на замкнутое положение.

Если одна кнопка используется для замыкания и размыкания контактов и идентифицируется как таковая, то ее нажатое положение является достаточным для указания на замкнутое положение. С другой стороны, если кнопка не остается нажатой, должно быть предусмотрено дополнительное средство, указывающее на положение контактов.

Если необходимо различать зажимы питания и нагрузки, они должны быть четко обозначены [например, словами «линия» («line») и «нагрузка» («load»), расположенными рядом с соответствующими зажимами, или стрелками, указывающими направление силового потока].

Зажимы, предназначенные исключительно для подключения нейтрального проводника, должны быть обозначены буквой «N».

Зажимы, предназначенные для нулевого защитного проводника, если таковой имеется, должны обозначаться символом  (IEC 60417-5019-2006-08).

Маркировка должна быть несмываемой, легко читаемой и не должна наноситься на винты, шайбы или другие съемные детали.

Соответствие маркировки проверяется путем проверки и испытаний в соответствии с 9.3.

Для универсальных зажимов (для жестких однопроволочных жил, жестких многопроволочных жил и гибких жил):

- без маркировки.

Для неуниверсальных зажимов:

- зажимы для жестких однопроволочных жил должны маркироваться только буквой «s» или сочетанием букв «sol»;

- зажимы для жестких (однопроволочных или многопроволочных) жил должны маркироваться только буквой «g».

Маркировка должна располагаться на устройстве RDC-DD или, если места для маркировки недостаточно, на наименьшей компактной установке или в технических данных.

7 Стандартные условия для эксплуатации и монтажа

7.1 Стандартные условия

Устройства RDC-DD, соответствующие настоящему стандарту, должны быть работоспособны при нормальных условиях эксплуатации, приведенных в таблице 5.

Т а б л и ц а 5 — Нормальные условия эксплуатации

Внешний воздействующий фактор	Нормальный диапазон эксплуатации	Контрольное значение	Допускаемое отклонение ⁶⁾
Температура окружающей среды ^{1), 7)}	От минус 5 °С до плюс 40 °С ²⁾ ; от минус 25 °С до плюс 40 °С	20 °С	± 5 °С
Высота над уровнем моря	Не более 2000 м		
Относительная влажность при максимальной температуре 40 °С	50 % ³⁾		
Внешнее магнитное поле	Не более пятикратного значения магнитного поля Земли в любом направлении	Значение магнитного поля Земли	4)
Рабочее положение	Указанное изготовителем с отклонением 2° в любом направлении ⁵⁾	Указанное изготовителем	2° в любом направлении
Частота	Основное значение ±5 % ⁶⁾	Номинальное значение	± 2 %
Искажение синусоидальной формы кривой	Не более 5 %	Ноль	5 %
<p>1) Максимальное значение среднесуточной температуры 35 °С.</p> <p>2) Значения за пределами диапазона являются допустимыми в местах с более суровыми климатическими условиями при согласовании между изготовителем и пользователем.</p> <p>3) При низких температурах допустимы более высокие значения относительной влажности (например, 90 % при 20 °С).</p> <p>4) В местах установки устройства RDC-DD вблизи источников сильного магнитного поля может потребоваться соблюдение дополнительных требований.</p> <p>5) Устройство должно быть закреплено таким образом, чтобы крепление не вызывало деформацию, ухудшающую работу устройства.</p> <p>6) Данный допуск применим, если иное не указывается в соответствующих испытаниях.</p> <p>7) Предельные значения температур минус 20 °С и плюс 60 °С при хранении и транспортировании должны быть учтены при разработке устройства.</p>			

7.2 Условия монтажа

Устройства RDC-DD должны быть смонтированы в соответствии с указаниями, приведенными в инструкциях изготовителя.

7.3 Степень загрязнения

Устройства RDC-DD, соответствующие настоящему стандарту, предназначены для эксплуатации в окружающей среде со степенью загрязнения 2, т. е. в норме имеется только непроводящее загрязнение; однако временно, вследствие выпадения на поверхность конденсата, загрязнение может стать проводящим.

8 Требования к конструкции и функционированию

8.1 Механическая конструкция

8.1.1 Общие сведения

Для устройств RDC-MD в соответствии с классификацией по 4.1.1.2 и 4.1.1.3 отдельные узлы или модули, если таковые имеются, должны быть от одного и того же производителя с нанесенным на них одинаковым товарным знаком, или все части должны быть признаны пригодными для использования вместе с другими блоками или модулями от отдельных производителей.

Элемент обнаружения дифференциального тока и расцепитель дифференциального тока должны находиться между входным и выходным зажимами устройства RDC-DD.

Конструкцией не должна быть предусмотрена возможность изменения рабочих характеристик устройства RDC-DD путем внешних вмешательств.

Защитный проводник установки не должен находиться под напряжением таким образом, чтобы при работе устройства RDC-DD создавалось опасное напряжение прикосновения. Постоянный ток в линии заземления до предельного значения 1 мА допустим при ограниченном напряжении прикосновения, не превышающем опасные уровни в соответствии с серией стандартов IEC 60364 и серией стандартов IEC 60479.

Устройство RDC-DD должно быть сконструировано таким образом, чтобы зарядка электрического транспортного средства не выполнялась в случае потери питания.

Устройство RDC-MD в соответствии с классификацией по 4.1.1.3 должно быть спроектировано таким образом, чтобы в случае потери функционального внешнего соединения между модулями или блоками зарядка электрического транспортного средства не выполнялась.

Устройство RDC-MD должно выдавать индикацию или сигнал в случае отключения, подачи сигнала на отключение и срабатывания защиты.

Соответствие данным требованиям проверяется путем осмотра и проверки при номинальном напряжении, если это применимо.

Средства защиты, вместе с которыми может использоваться устройство RDC-MD, должны пройти все необходимые испытания в соответствии со своими производственными стандартами с подключенным и используемым устройством RDC-MD.

8.1.2 Механизм

Движущиеся контакты всех полюсов многополюсных устройств RDC-DD должны быть механически связаны таким образом, чтобы все полюсы, кроме нулевого, если таковой имеется, в целом размыкались и замыкались вместе независимо от ручного или автоматического управления.

Нулевой полюс четырехполюсного устройства RDC-DD не должен замыкаться после и не должен размыкаться до срабатывания других полюсов.

Соответствие приведенным требованиям проверяется путем осмотра и ручных испытаний с помощью любого надлежащего оборудования (например: световой указатель, осциллограф).

Устройство RDC-DD должно быть оснащено механизмами свободного расцепления.

Устройство RDC-DD должно иметь функцию взвода. Функция взвода может быть активирована локально или удаленно. Дистанционный взвод также может быть инициирован активацией процесса зарядки.

Если для указания положения главных контактов используется отдельный механический индикатор, он должен показывать красный цвет для замкнутого положения и зеленый цвет для разомкнутого положения.

Примечание 1 — В США красный и зеленый цвета не используются для индикации положения контактов.

Соответствие данным требованиям проверяется путем осмотра и проведения испытаний в соответствии с 9.15.

Если для индикации положения контактов используются механизмы управления, то такие механизмы управления при воздействии на них должны автоматически занимать положение, соответствующее положению подвижных контактов. В этом случае у механизмов управления должно быть два хорошо различимых положения, соответствующих положению контактов. В то же время для автоматического размыкания может быть предусмотрено третье хорошо различимое положение механизма управления. В этом случае необходимо допустить взвод устройства RDC-DD вручную до появления возможности повторного замыкания.

При использовании светового указателя такой указатель должен быть включен, если устройство RDC-DD находится в замкнутом положении, и должен быть яркого цвета.

На действие механизма не должно влиять положение корпусов или крышек, и работа механизма не должна зависеть от какой-либо съемной части.

Крышка, которая герметично устанавливается изготовителем, считается несъемной.

Если крышка используется в качестве направляющего механизма для кнопок, не должно быть возможности снять кнопки с внешней стороны корпуса устройства RDC-DD.

Механизмы управления, если таковые имеются, должны быть надежно закреплены в местах крепления, и их должно быть невозможно удалить без помощи инструмента.

Допускаются механизмы управления, закрепленные непосредственно на крышках, если таковые имеются. Если у механизма управления есть положения «вверх-вниз», то при установке устройства RDC-DD в стандартном положении для эксплуатации верхнее положение должно соответствовать замыканию контактов.

Примечание 2 — В некоторых странах допускается замыкание контактов при движении сверху вниз.

Соответствие вышеуказанным требованиям проверяется путем осмотра, ручного испытания и, касательно механизма свободного расцепления, испытаниями в соответствии с 9.15.

8.1.3 Изоляционные промежутки и расстояния утечки

Примечание 1 — См. приложение В.

Минимальные требуемые изоляционные промежутки и расстояния утечки указаны в таблице 6, которая составлена для устройств RDC-DD, спроектированных для эксплуатации в окружающей среде со степенью загрязнения 2 и классом перенапряжения III.

Изоляционные промежутки для пунктов 1, 2 и 4 (за исключением поверхности, доступной после установки, — см. примечание 2) могут быть уменьшены при условии, что измеряемые изоляционные промежутки составляют не меньше минимума, разрешенного IEC 60664-1 для однородных условий на месте эксплуатации.

Примечание 2 — Под доступной поверхностью после установки понимается любая поверхность, доступная пользователю, когда устройство RDC-DD установлено в соответствии с инструкциями изготовителя. Чтобы определить, доступна поверхность или нет, может быть применен испытательный палец.

В вышеуказанном случае:

- а) Соответствие для пункта 1 проверяется проведением испытания в соответствии с 9.7.7.3.2.
- б) После увлажнения, описанного в 9.7.1, проверяется соответствие для пунктов 2 и 4 и установок по 9.7.2, перечисления б), с), d) и е) в следующем порядке:
 - испытания в соответствии с 9.7.2—9.7.6 при необходимости;
 - испытание в соответствии с 9.7.7.2 проводится при испытательных напряжениях, указанных в таблице 14, с испытательными установками по 9.7.2, перечисления б) — е).

Если измерения не показали уменьшения изоляционных промежутков, испытания по 9.7.7.2 или 9.7.7.3.2 не применимы.

Соответствие для пункта 3 таблицы 6 проверяется путем проведения измерений.

Части печатных плат, подключенные к элементам, которые находятся под напряжением и защищены от загрязнения с помощью защиты типа 2 в соответствии с IEC 60664-3, не подлежат указанной проверке.

Изоляционные материалы классифицируют на группы материалов на основе их сравнительного индекса трекинговости (СИТ) в соответствии с 4.8.1 IEC 60664-1:2007.

Примечание 3 — Информация о требованиях к конструкции твердой изоляции и надлежащем испытании приведена в 5.3 и 6.1.3 IEC 60664-1:2007.

Примечание 4 — Для изоляционных промежутков на материале печатных плат может использоваться сноска 3 в таблице F.2 IEC 60664-1:2007: «Для материала печатных плат применяются значения для степени загрязнения среды 1, исключая то, что значения не могут быть меньше 0,04 мм, как указано в таблице F.4.». Для расстояния утечки на материале печатных плат могут применяться расстояния, указанные в таблице F.4 IEC 60664-1:2007, если имеется защита, соответствующая требованиям IEC 60664-3 и прошедшая соответствующие испытания.

Определение размеров изоляционных промежутков и расстояний утечки для зазоров до 2 мм включительно в отношении печатных плат может быть оптимизировано при определенных условиях в случае использования IEC 60664-5. Применимы только уровни влажности HL2 и HL3.

Таблица 6 — Минимальные значения воздушных зазоров и расстояний утечки

Описание расстояний утечки	Минимальные значения воздушных зазоров, мм		Минимальные значения расстояний утечки ^{e), f)} , мм												
	Номинальное напряжение, В		Группа IIIa ^{h)} (175 В ≤ СИТ < 400 В) ^{d)}				Группа II (400 В ≤ СИТ < 600 В) ^{d)}				Группа I (600 В ≤ СИТ) ^{d)}				
	U_{imp} , кВ		Рабочее напряжение ^{e)} , В												
	2,5	4,0	4,0	> 25 ≤ 50 ⁱ⁾	120	250	400	> 25 ≤ 50 ⁱ⁾	120	250	400	> 25 ≤ 50 ⁱ⁾	120	250	400
1 Между частями, находящимися под напряжением, разъединенными, когда главные контакты разомкнуты ^{a)}	120/240 120	120/240 240	230/400 230, 400	> 25 ≤ 50 ⁱ⁾	120	250	400	> 25 ≤ 50 ⁱ⁾	120	250	400	> 25 ≤ 50 ⁱ⁾	120	250	400
	1,5	3,0	3,0	1,2	2,0	3,0	3,0	0,9	2,0	3,0	3,0	0,6	1,2	3,0	3,0
2 Между частями различной полярности, находящимися под напряжением ^{a)}	1,5	3,0	3,0	1,2	1,5	3,0	4,0	0,9	1,5	3,0	3,0	0,6	1,5	3,0	3,0
	3,0	6,0	8,0	—	3,0	6,0	8,0	—	3,0	6,0	8,0	—	3,0	6,0	8,0

Окончание таблицы 6

Описание расстояний утечки	Минимальные значения воздушных зазоров, мм		Минимальные значения расстояний утечки e), f), мм			
	Номинальное напряжение, В		Группа IIIa ^{h)} (175 В ≤ СИТ < 400 В) ^{d)}		Группа II (400 В ≤ СИТ < 600 В) ^{d)}	
	U_{imp} , кВ		Номинальное напряжение, В			
	2,5	4,0	4,0	120/240	230/400	120/240
4 Между частями, находящимися под напряжением, и: - доступными поверхностями органов управления - винтами и другими средствами крепления крышек, которые снимают при монтаже RDC-DD - поверхностью, на которой монтируется основание RDC-DD ^{b)} - винтами и другими средствами крепления RDC-DD ^{b)} - металлическими крышками или коробками ^{b)} - прочими доступными металлическими частями ^{c)} - металлическими опорными рамами RDC-DD утопленного монтажа	120/240 120	230/400 230, 400	120/240	230/400	120/240	230/400
	1,5	3,0	3,0	1,5	4,0	1,5

Следует обратить внимание на соблюдение воздушных зазоров и расстояний утечки между частями разной полярности устройства RDC-DD, находящимися под напряжением. Если требования к воздушным зазорам и расстояния утечки не выполняются для всех поверхностей, прилегающих к устройству RDC-DD, для целей установки должна быть предусмотрена дополнительная информация по монтажу.

П р и м е ч а н и я

- Значения, данные для напряжения 400 В, также применимы к напряжению 440 В.
- Детали без напряжения, если таковые имеются, считаются деталями под напряжением.

а) Значения для вспомогательных контактов и контактов управления приведены в соответствующем стандарте.
 б) Значения удваиваются, если воздушные зазоры и расстояния утечки между частями аппарата, находящимися под напряжением, и металлическим экраном или монтажной поверхностью RDC-DD зависят не только от конструкции RDC-DD, они могут быть уменьшены, когда ВДТ установлен в самых неблагоприятных условиях.
 в) Включая металлическую фольгу в контакте с поверхностями изоляционного материала, которые доступны после монтажа для нормальной эксплуатации. Фольгу заправляют в углы, углубления и т.п. с помощью прямого несочлененного испытательного пальца согласно 9.6 (см. рисунок 3).
 д) См. IEC 60112.
 е) Допускается интерполяция при определении расстояний утечки, соответствующих промежуточным значениям напряжений, указанным в качестве эксплуатационных. Должна использоваться линейная интерполяция, и при этом значения округляются до значений, указанных в таблице. Определение воздушных зазоров см. в приложении В.
 ж) Зазоры не могут быть меньше соответствующих расстояний утечки.
 з) С учетом всех разных напряжений, в т.ч. сверхнизкого напряжения (СНН) во вспомогательном контакте.
 и) Для воздушных материалов группы IIIb (100 В ≤ СИТ < 175 В) применяются значения для материалов группы IIIa, умноженные на 1,6.
 л) Для эксплуатационных напряжений до 25 В включительно см. IEC 60664-1.

8.1.4 Винты, токопроводящие части и соединения

8.1.4.1 Электрические или механические соединения должны выдерживать механические нагрузки, возникающие при нормальной эксплуатации.

Винты, используемые при монтаже устройств RDC-DD во время установки, не должны быть самонарезающими.

Винты (или гайки), используемые при монтаже устройств RDC-DD, включают винты для фиксации крышек или защитных пластин, но не средства крепления привинчиваемых оболочек проводки и основания устройств RDC-DD.

Выполнение указанных условий проверяется путем осмотра и проведения испытаний в соответствии с 9.4.

Винтовые соединения считаются прошедшими проверку после испытаний по 9.8, 9.11, 9.12, 9.13 и 9.20.

8.1.4.2 Для винтов, которые сцепляются с резьбой из изоляционного материала и используются при монтаже устройства RDC-DD во время установки, необходимо обеспечить правильное введение винта в отверстие для винта или гайку.

Соответствие этому условию проверяется путем осмотра и ручного теста.

Требование в отношении правильного введения соблюдается, если введение винта под наклоном предотвращается, например, путем направления винта той частью, которая должна быть закреплена углублением во внутренней резьбе, или с помощью винта со снятой ведущей резьбой.

8.1.4.3 Электрические соединения должны быть сконструированы таким образом, чтобы контактное давление не передавалось через изоляционный материал, отличный от керамики, чистой слюды или другого материала с аналогичными характеристиками, если только металлические детали не обладают достаточной упругостью для компенсации любой возможной усадки или текучести изоляционного материала.

Соответствие этому требованию проверяется путем осмотра.

Примечание — Пригодность материала рассматривается с точки зрения стабильности размеров.

8.1.4.4 Токопроводящие части, включая детали, предназначенные для защитных проводников, если таковые имеются, должны быть изготовлены из металла, обладающего в условиях, которые возникают в оборудовании, механической прочностью, электропроводностью и коррозионной стойкостью, достаточными для их предполагаемого использования.

Примеры подходящих материалов приведены ниже:

- медь;
- сплав, содержащий не менее 58 % меди для деталей, подвергнутых холодной обработке, или не менее 50 % меди для других деталей;
- другой металл или металл с соответствующим покрытием, не менее устойчивый к коррозии, чем медь, и обладающий аналогичными механическими свойствами.

В случае использования черных сплавов или черных сплавов с соответствующим покрытием, соответствие коррозионной стойкости проверяют путем испытания на устойчивость к коррозии (9.22).

Требования этого подпункта не распространяются на контакты, магнитные цепи, нагревательные элементы, биметаллические элементы, шунты, части электронных устройств или на винты, гайки, шайбы, зажимные пластины, аналогичные части клемм и части испытательной цепи.

8.1.5 Зажимы для внешних проводников

8.1.5.1 Зажимы для внешних проводников должны быть такими, чтобы при подключении проводников обеспечивалось постоянное необходимое контактное давление.

Устройства подключения, предназначенные для подключения шин, допустимы при условии, что они не используются для подключения кабелей.

Такие устройства могут иметь либо вставное, либо болтовое соединение.

Зажимы должны быть легко доступными при предполагаемых условиях эксплуатации.

Соответствие требованиям проверяется путем осмотра, испытаний по 9.5 для винтовых зажимов, специальных испытаний для устройств RDC-DD со вставными или болтовыми соединениями, которые включены в настоящий стандарт, или испытаний, указанных в приложении I, K или L, в зависимости от типа подключения.

8.1.5.2 Устройства RDC-DD должны быть оснащены следующими зажимами:

- либо зажимы, которые должны позволять подключение медных жил, имеющих номинальные площади поперечного сечения, как показано в таблице 7.

Примечание — Примеры возможных конструкций винтовых зажимов даны в приложении F;

- либо зажимы для внешних необработанных алюминиевых жил и алюминиевые винтовые зажимы для использования с медными или алюминиевыми жилами в соответствии с приложением К.

Соответствие проверяется путем осмотра, измерения и подключения по очереди одной жилы с наименьшим поперечным сечением и одной с наибольшим в соответствии с указанными требованиями.

Таблица 7 — Поперечное сечение медных проводников, присоединяемых к резьбовым зажимам

Номинальный ток ^{а)} , А		Диапазон номинальных поперечных сечений присоединяемых проводников ^{б)} , мм ²	
более	включительно до	Жесткие (одно- или многожильные ^{с)}) провода	Гибкие провода
—	13	1,0—2,5	1,0—2,5
13	16	1,0—4,0	1,0—4,0
16	25	1,5—6,0	1,5—6,0
25	32	2,5—10,0	2,5—6,0
32	50	4,0—16,0	4,0—10,0
50	80	10,0—25,0	10,0—16,0

а) Для RDC-DD одной серии, имеющих одинаковую конструкцию и одинаковые зажимы, выбор зажимов осуществляют исходя из наименьшего поперечного сечения медных проводников для минимально заданного тока и наибольшего поперечного сечения проводников для максимально заданного тока, как установлено для одно- и многожильных проводников, где это допустимо.

б) Требуется, чтобы при номинальных токах до 50 А включительно зажимы были рассчитаны на крепление как одножильных, так и жестких многожильных проводников. В то же время допускается, чтобы зажимы для проводников с площадью поперечного сечения от 1 до 6 мм² были рассчитаны на крепление только одножильных проводников.

с) Жесткие многожильные проводники сечением от 1,5 до 50 мм² и соответствующие классу 2 по IEC 60228 в части одножильных скрученных проводников.

8.1.5.3 Средства для фиксирования жил в зажимах не должны служить для крепления каких-либо других компонентов, хотя они могут удерживать зажимы на месте или препятствовать их повороту.

Соответствие требованиям проверяется путем осмотра и проведения испытаний.

8.1.5.4 Зажимы для номинальных токов до 32 А включительно должны позволять подключение жил без специальной подготовки.

Соответствие требованиям проверяется путем осмотра.

Примечание — Термин «специальная подготовка» охватывает пайку проводникового провода, использование кабельных наконечников, формирование проушин и т. д., но не изменение формы проводника перед его введением в зажим или скручивание гибкого проводника для закрепления конца.

8.1.5.5 Зажимы должны иметь достаточную механическую прочность.

Винты и гайки для подключения жил должны иметь метрическую резьбу ISO или резьбу, сопоставимую по шагу и механической прочности.

Соответствие требованиям проверяется путем осмотра и проведения испытаний по 9.4 и 9.5.2.

8.1.5.6 Зажимы должны быть сконструированы таким образом, чтобы они зажимали жилу без чрезмерного ее повреждения.

Соответствие требованиям проверяется путем осмотра и проведения испытаний по 9.5.3.

8.1.5.7 Зажимы должны быть сконструированы таким образом, чтобы они надежно зажимали жилу между металлическими поверхностями.

Соответствие требованиям проверяется путем осмотра и проведения испытаний по 9.4 и 9.5.2.

8.1.5.8 Зажимы должны быть сконструированы или расположены таким образом, чтобы из них не могла выскользнуть ни жесткая однопроволочная жила, ни какая-либо проволока многопроволочной жилы при затянутых зажимных винтах или гайках.

Это требование не касается зажимов под наконечники.

Соответствие требованиям проверяется путем проведения испытаний по 9.5.4.

8.1.5.9 Зажимы должны быть закреплены или расположены таким образом, чтобы при затягивании или ослаблении зажимных винтов или гаек их крепления не ослаблялись.

Эти требования не подразумевают, что зажимы должны быть сконструированы таким образом, чтобы предотвратить их вращение или смещение, но любое перемещение должно быть достаточно ограничено, чтобы предотвратить несоблюдение требований настоящего стандарта.

Использование герметика или эпоксидной смолы считается достаточным для предотвращения расшатывания зажима при условии, что:

- герметик или эпоксидная смола не подвергается нагрузкам при нормальной эксплуатации;
- эффективность герметика или эпоксидной смолы не ухудшается под воздействием температур, до которых может нагреваться зажим при наиболее неблагоприятных условиях, указанных в настоящем стандарте.

Соответствие требованиям проверяется путем осмотра, измерения и проведения испытаний по 9.4.

8.1.5.10 Зажимные винты или гайки зажимов, предназначенных для подключения защитных проводников, должны быть надежно защищены от случайного ослабления, и не должно быть возможности отсоединить их без инструмента.

Соответствие требованиям проверяются путем ручного испытания.

В целом конструкции зажимов, примеры которых приведены в приложении F, обеспечивают достаточную упругость, чтобы соответствовать этому требованию; для других конструкций могут потребоваться специальные положения, такие как использование достаточно упругой части, которая не может быть случайно удалена.

8.1.5.11 Винты и гайки зажимов, предназначенных для подключения внешних проводников, должны зацепляться с металлической резьбой, а винты не должны быть самонарезающими.

8.2 Защита от поражения электрическим током

Устройства RDC-DD должны быть сконструированы таким образом, чтобы при их монтаже и подключении, а также при нормальной эксплуатации, токопроводящие части были недоступны.

Примечание — Термин «нормальная эксплуатация» подразумевает, что устройства RDC-DD установлены в соответствии с инструкциями изготовителя.

Деталь считается «доступной», если до нее можно дотронуться стандартным испытательным пальцем (см. 9.6).

Для устройств RDC-DD внешние части, кроме винтов или других средств крепления крышек и табличек, которые доступны после монтажа и подключения устройств RDC-DD при нормальных условиях эксплуатации, должны быть либо выполнены из изоляционного материала, либо покрыты изоляционным материалом по всей длине, если только токопроводящие части не находятся во внутреннем корпусе из изоляционного материала.

Подкладки должны быть закреплены таким образом, чтобы исключить возможность их утери во время установки устройства RDC-DD. Они должны иметь достаточную толщину и механическую прочность и обеспечивать надлежащую защиту в местах, где есть острые края.

Входные отверстия для кабелей или кабелепроводов должны быть либо из изоляционного материала, либо снабжены втулками или аналогичными устройствами из изоляционного материала. Такие устройства должны быть надежно закреплены и должны иметь достаточную механическую прочность.

Для вставных устройств RDC-DD внешние детали, кроме винтов или других средств крепления крышек, которые доступны при нормальной эксплуатации, должны быть выполнены из изоляционного материала.

Металлические механизмы управления должны быть изолированы от токопроводящих частей, а их проводящие части, которые без защиты могут оказаться доступными проводящими элементами, должны быть покрыты изоляционным материалом, за исключением элементов для соединения изолированных механизмов управления нескольких полюсов.

Металлические части механизма не должны быть доступны. Кроме того, они должны быть изолированы от доступных металлических деталей, от металлических рам, поддерживающих основание устройства RDC-DD утопленного типа, от винтов или других средств крепления основания к его опоре и от металлических пластин, используемых в качестве опоры.

Должна быть предусмотрена возможность легкой замены устройства RDC-DD утопленного типа без контакта рук с токопроводящими частями.

Лакокрасочные и эмалевые покрытия не считаются достаточными средствами изоляции для цепей, описанных в данном пункте (8.2).

Соответствие требованиям проверяется путем осмотра и проведения испытаний по 9.6.

8.3 Электроизоляционные свойства

Устройства RDC-DD должны обладать достаточными электроизоляционными свойствами.

Цепи управления, подключенные к главной цепи, не должны быть повреждены высоким напряжением постоянного тока при измерениях изоляции, которые обычно проводят после установки устройства RDC-DD.

Соответствие требованиям проверяется путем проведения испытаний по 9.7.

8.4 Превышение температуры

8.4.1 Пределы превышения температуры

Значения превышения температуры деталей устройства RDC-DD, указанные в таблице 8 и измененные при условиях, соответствующих 9.8.2, не должны превышать предельные значения, приведенные в данной таблице.

Устройство RDC-DD не должно получать повреждения, которые ухудшают его работу и препятствуют безопасной эксплуатации

Т а б л и ц а 8 — Значения превышения температуры

Детали а), б)	Превышение температуры, К
Зажимы для внешних соединений	65
Внешние детали, которых может касаться рука во время ручного управления устройством RDC-DD, включая механизмы управления из изоляционных материалов и металлические элементы соединения изолированных механизмов управления нескольких полюсов	40
Внешние металлические детали механизмов управления	25
Другие внешние детали, включая лицевую часть устройства RDC-DD, которая находится в непосредственном контакте с поверхностью установки	60
<p>а) Не указано значение для контактов, поскольку конструкция большинства устройств RDC-DD такова, что прямое измерение температуры этих деталей не может быть выполнено без риска изменения или смещения деталей, которые могут повлиять на воспроизводимость испытаний.</p> <p>Проверка надежности (см. 9.19) считается достаточной для косвенной проверки поведения контактов в отношении чрезмерного повышения температуры в процессе эксплуатации.</p> <p>б) Не указано значение для частей, отличных от перечисленных, но не должно быть повреждений соседних частей изоляционных материалов, и работа устройства RDC-DD не должна ухудшаться.</p>	

8.4.2 Температура окружающего воздуха

Предельные превышения температуры, приведенные в таблице 8, применимы, если температура окружающего воздуха находится в пределах значений, указанных в таблице 5.

8.5 Характеристика срабатывания

Характеристика срабатывания устройства RDC-DD должна соответствовать требованиям 9.9.1, 9.9.2 и 9.9.3, если применимо.

8.6 Коммутационная износостойкость

Устройства RDC-DD должны быть надежными, чтобы выполнять достаточное количество операций срабатывания.

Устройство RDC-DD должно выдерживать величину тока включения при включении, который происходит при стандартной операции зарядки электрического транспортного средства.

П р и м е ч а н и е — Требования в отношении величины тока включения при зарядке электрического транспортного средства соответствуют ISO 17409.

Соответствие требованию проверяется путем проведения испытания по 9.10.

8.7 Показатели эффективности при токах короткого замыкания

Устройства RDC-DD должны выполнять определенное число операций по отключению при коротком замыкании, во время которых они не должны представлять опасность для оператора и не должны становиться причиной разряда по поверхности между токопроводящими частями или между токопроводящими частями и заземлением.

Соответствие требованию проверяется путем проведения испытания по 9.11.

8.8 Стойкость к механическому толчку и ударам

Устройства RDC-DD должны обладать соответствующими механическими характеристиками, чтобы выдерживать воздействие механических нагрузок, возникающих при монтаже и эксплуатации.

Соответствие требованию проверяется путем проведения испытания по 9.12.

8.9 Теплостойкость

Устройства RDC-DD должны быть достаточно устойчивыми к воздействию повышенных температур.

Соответствие требованию проверяется путем проведения испытания по 9.13.

8.10 Устойчивость к аномальному нагреву и огню

Внешние части устройств RDC-DD, изготовленные из изоляционного материала, не должны воспламеняться и распространять огонь, если токопроводящие части вблизи этих устройств нагреваются до высокой температуры в условиях повреждения или перегрузки. Стойкость к аномальному нагреву и огню других частей, изготовленных из изоляционного материала, считается проверенной другими испытаниями настоящего стандарта.

Соответствие требованию проверяется путем осмотра и проведения испытания по 9.14.

8.11 Устройство эксплуатационного контроля

Устройство RDC-DD должно быть снабжено функцией ручной или автоматизированной диагностики или обеими функциями для проверки цепи обнаружения постоянного дифференциального тока.

Если это предусмотрено, функция автоматизированной диагностики должна активироваться при каждом включении и с интервалами, не превышающими по крайней мере один раз в день.

Во время автоматизированной диагностики не требуется размыкать контакты.

Примечание 1 — Механические части механизма проходят испытания на прочность, а контакты испытывают на воздействие короткого замыкания. По этой причине предполагается, что эти детали обладают высокой надежностью и не должны быть включены в периодические испытания.

В случае ручной проверки устройство RDC-DD должно размыкать цепь.

Примечание 2 — Дополнительные требования и процедура испытания для проверки работоспособности вручную или при помощи автоматизированной диагностики находятся на рассмотрении.

В случае обнаружения неисправности во время автоматизированной диагностики, устройство RDC-DD должно вызвать отключение питания к электрическому транспортному средству.

Защитный проводник установки не должен находиться под напряжением при иницировании функции проверки, и не должно быть возможности включить цепь со стороны нагрузки, когда устройство RDC-DD находится в разомкнутом положении и в подключенном состоянии, как при нормальной эксплуатации.

Для проверки изготовитель должен предоставлять необходимую документацию цепи функции проверки.

Соответствие требованию проверяется путем проведения испытания по 9.16.

8.12 Поведение устройства RDC-DD в случае импульсов тока, вызванных импульсными напряжениями

Устройства RDC-DD должны адекватно выдерживать броски тока на землю, вызванные емкостной нагрузкой установки и броски тока на землю из-за пробоя в установке.

Соответствие требованию проверяется путем проведения испытания по 9.18.

8.13 Надежность

Устройства RDC-DD должны надежно работать даже после длительной эксплуатации с учетом старения их компонентов.

Соответствие требованию проверяется путем проведения испытания по 9.19 и 9.20.

8.14 Электромагнитная совместимость (ЭМС)

Устройства дифференциального тока должны соответствовать применимым требованиям к ЭМС. Соответствие требованию проверяется путем проведения испытания по 9.21.

8.15 Правильная работа трех- и четырехполюсных устройств RDC-DD с питанием только от двух полюсов

Трех- и четырехполюсные устройства RDC-DD должны быть способны работать, если они запитываются только от двух полюсов.

Соответствие требованию проверяется путем проведения испытаний по 9.17.

9 Испытания**9.1 Общие положения**

9.1.1 Технические характеристики устройств RDC-DD проверяют посредством проведения стандартных испытаний.

Стандартные испытания, требуемые в соответствии с настоящим стандартом, перечислены в таблице 9.

Т а б л и ц а 9 — Список стандартных испытаний

Испытание	Пункт стандарта
Стойкость маркировки	9.3
Надежность винтов, токопроводящих частей и соединений	9.4
Надежность зажимов для внешних проводников	9.5
Защита от поражения электрическим током	9.6
Электроизоляционные свойства	9.7
Превышение температуры	9.8
Рабочие характеристики	9.9
Механическая и коммутационная износостойкость	9.10
Поведение устройства в условиях короткого замыкания	9.11
Устойчивость к толчку и ударам	9.12
Теплостойкость	9.13
Стойкость к аномальному нагреву и огню	9.14
Механизм свободного расцепления	9.15
Работа испытательной установки при предельных значениях номинального напряжения	9.16
Правильная работа трех- и четырехполюсных устройств RDC-DD с питанием только от двух полюсов	9.17
Поведение в случае импульсов тока	9.18
Надежность	9.19
Старение электронных компонентов	9.20
Электромагнитная совместимость (ЭМС)	9.21
Коррозионная стойкость	9.22

9.1.2 Для целей сертификации стандартные испытания проводят в определенном порядке.

Примечание — Термин «сертификация» означает:

- либо декларацию о соответствии от изготовителя;
- либо сертификацию, проведенную третьей стороной, например, независимым органом сертификации.

Последовательность операций при испытаниях и количество образцов, которое необходимо предоставить, указывают в приложении А.

Если не указано иное, каждое стандартное испытание (или последовательность стандартных испытаний) проводят на устройстве RDC-DD в чистом и новом состоянии, причем влияющие величины имеют свои нормальные эталонные значения (см. таблицу 5).

9.1.3 Контрольные испытания, которые должны проводиться изготовителем на каждом устройстве, приведены в приложении D.

9.2 Условия проведения испытаний

Устройство RDC-DD монтируется индивидуально в соответствии с инструкциями изготовителя и на открытом воздухе, при температуре окружающей среды от 20 °С до 25 °С, если не указано иное, и должно быть защищено от чрезмерного внешнего нагрева или охлаждения.

Устройства RDC-DD, разработанные для установки в индивидуальных оболочках, испытывают в наименьшей из указанных изготовителем оболочке.

Примечание 1 — Под индивидуальным корпусом понимается корпус, предназначенный для размещения только одного устройства.

Если не указано иное, устройство RDC-DD соединяют с соответствующим кабелем с поперечным сечением, указанным в таблице 10, и закрепляют на матовой фанерной плите, окрашенной в черный цвет, толщиной не менее 20 мм. При этом способ крепления должен соответствовать требованиям, которые содержатся в указаниях изготовителя относительно монтажа.

Таблица 10 — Испытательные медные проводники, соответствующие номинальным токам

Номинальный ток I_n , А	$I_n \leq 6$	$6 < I_n \leq 13$	$13 < I_n \leq 20$	$20 < I_n \leq 25$	$25 < I_n \leq 32$	$32 < I_n \leq 50$	$50 < I_n \leq 63$
S, мм ²	1	1,5	2,5	4	6	10	16

Примечание 2 — Для медных проводников системы AWG см. приложение G.

Если допускаемые отклонения не указаны, испытания типа проводят при значениях не менее жестких, чем приведенные в настоящем стандарте. Если не указано иное, испытания проводят при номинальной частоте $\pm 5\%$; допуск на напряжение и ток составляет $\pm 5\%$.

Во время испытаний не допускается техническое обслуживание или демонтаж образцов.

Для испытаний по 9.8, 9.9, 9.10, 9.19.3 и 9.20 устройство RDC-DD подключается следующим образом:

- подключения выполняют с помощью одножильных медных кабелей с изоляцией из ПВХ;
- подключения должны быть открытого типа и должны размещаться друг от друга на расстоянии, равном расстоянию размещения зажимов;
- минимальная длина каждого временного соединения от зажима к зажиму:
1 м для проводов сечением ≤ 10 мм²;
2 м для проводов сечением > 10 мм².

Моменты затяжки, которые нужно приложить к зажимным винтам, составляют две трети от указанных в таблице 11.

Для устройств RDC-DD с зависимым ручным управлением во время приведения в действие при испытаниях по 9.10 и 9.11 следует использовать рабочую скорость 0,1 (1 \pm 25 %) м/с. Скорость измеряется в крайней точке, в то время, когда средства управления испытательного устройства соприкасаются с исполнительными средствами испытуемого устройства RDC-DD. Для поворотных ручек угловая скорость должна в основном соответствовать вышеуказанным условиям применительно к скорости механизма управления (на его концах) испытуемого устройства RDC-DD.

9.3 Стойкость маркировки

Испытание проводят путем протирания маркировки вручную в течение 15 с хлопчатобумажной салфеткой, намоченной в воде, и еще раз в течение 15 с хлопчатобумажной салфеткой, пропитанной алифатическим растворителем гексаном (содержание ароматических соединений не более 0,1 % объема, каури-бутаноловый показатель 29, начальная температура кипения приблизительно 65 °С, температура конца кипения приблизительно 69 °С и удельный вес 0,68 г/см³).

Маркировка, выполненная путем оттиска, литья или гравировки, не подвергается этому испытанию.

После этого испытания маркировка должна быть легко читаемой. Маркировка также должна оставаться легко читаемой после всех испытаний, приведенных в настоящем стандарте.

Этикетки не должны быть легко удаляемыми и не должны скручиваться по краям.

9.4 Испытание надежности крепления винтов, токопроводящих частей и соединений

Соответствие требованиям 8.1.4 проверяется путем осмотра, а для винтов и гаек, которые используются при монтаже и подключении устройства RDC-DD, проведением следующего испытания.

Винты и гайки затягивают и ослабляют:

- 10 раз для винтов, которые соединяются с резьбой или изоляционным материалом,
- 5 раз во всех остальных случаях. Винты или гайки, которые находятся в контакте с резьбой или изоляционным материалом, каждый раз полностью удаляют и устанавливают заново.

Испытание проводят с помощью подходящей отвертки или гаечного ключа с применением крутящего момента, как показано в таблице 11.

Винты и гайки необходимо затягивать одним плавным и непрерывным движением.

Испытание проводят только с жесткими проводниками, имеющими наибольшие площади поперечного сечения, указанные в таблице 7, однопроволочными или многопроволочными, в зависимости от того, что является наиболее неблагоприятным. Проводник перемещают каждый раз при ослаблении винта или гайки.

Таблица 11 — Диаметры резьбы винтов и применимые крутящие моменты

Номинальный диаметр резьбы, мм		Крутящий момент, Н · м		
более	включительно до	I	II	III
—	2,8	0,2	0,4	0,4
2,8	3,0	0,25	0,5	0,5
3,0	3,2	0,3	0,6	0,6
3,2	3,6	0,4	0,8	0,8
3,6	4,1	0,7	1,2	1,2
4,1	4,7	0,8	1,8	1,8
4,7	5,3	0,8	2,0	2,0
5,3	6,0	1,2	2,5	3,0
6,0	8,0	2,5	3,5	6,0
8,0	10,0	—	4,0	10,0

Графа I относится к винтам без головок, если винт при затягивании не выступает из отверстия, а также к другим винтам, которые нельзя затягивать с помощью отвертки с лезвием, более широким, чем диаметр винта.

Графа II относится к другим винтам, которые затягиваются с помощью отвертки.

Графа III относится к винтам и гайкам, которые затягиваются не с помощью отвертки.

Если винт имеет шестигранную головку с пазом для затяжки отверткой, а значения в графах II и III различны, испытание проводится дважды, сначала с применением к шестигранной головке крутящего момента, указанного в графе III, а затем для другого образца, с применением крутящего момента,

указанного в графе II, с помощью отвертки. Если значения в графах II и III совпадают, проводят только испытание с помощью отвертки.

Во время испытания резьбовые соединения не должны ослабевать, и не должно быть никаких повреждений, таких как поломка винтов или повреждение пазов головки, резьбы, шайб или хомутов, что ухудшит дальнейшее использование устройства RDC-DD.

Помимо этого не должно быть повреждения корпусов и крышек.

9.5 Испытания надежности зажимов для внешних проводников

9.5.1 Соответствие требованиям 8.1.5 проверяют путем осмотра, испытания по 9.4, для которого в зажим помещается жесткий медный проводник с наибольшим сечением, указанным в таблице 7 (для номинальных сечений, превышающих 6 мм², используется жесткая многопроволочная жила, для других номинальных сечений используется однопроволочная жила), а также испытаний по 9.5.2, 9.5.3 и 9.5.4.

9.5.2 В зажимы вставляют медные жилы того же типа (однопроволочные, многопроволочные или гибкие) с наименьшим и наибольшим сечениями, указанными в таблице 7.

Зажим должен подходить для всех типов проводников: жестких (однопроволочных или многопроволочных) и гибких, если иное не указано изготовителем.

Зажимы должны быть испытаны с помощью проводников каждого типа с минимальным и максимальным сечениями на новых зажимах следующим образом:

- в испытаниях однопроволочными проводниками следует использовать проводники с сечениями от 1 до 6 мм² включительно, в соответствии с указаниями;
- в испытаниях многопроволочными проводниками следует использовать проводники с сечениями от 1,5 до 50 мм², в соответствии с указаниями;
- в испытаниях гибкими проводниками следует использовать проводники с сечениями от 1 до 35 мм², в соответствии с указаниями.

Примечание — Для медных проводников системы AWG см. приложение G.

Проводник вставляют в новый зажим на минимальное предписанное расстояние или, где расстояние не предписано, до тех пор, пока он просто не выступит с дальней стороны и не окажется в положении, которое, скорее всего, будет способствовать выскальзыванию провода.

Затем зажимные винты затягивают с моментом, равным двум третям момента, указанного в соответствующей графе таблицы 11.

После этого к каждому проводнику прилагается тяговое усилие в Н, равное указанному в таблице 12, в соответствии с применимыми сечениями испытываемого проводника.

Тяговое усилие прилагается без рывков в течение 1 мин в направлении оси вдоль проводника.

Когда это необходимо, в протоколе испытаний должны быть четко указаны испытанные значения для различных поперечных сечений с соответствующим тяговым усилием.

Т а б л и ц а 12 — Усилия вытягивания проводника

Сечение проводника, помещаемого в зажим, мм ²	От 1 до 4 включ.	От 4 до 6 включ.	От 6 до 10 включ.	От 10 до 16 включ.	От 16 до 50 включ.
Вытягивающее усилие, Н	50	60	80	90	100

9.5.3 В зажимы вставляют медные проводники с наименьшим и наибольшим сечениями, указанными в таблице 7, однопроволочные или многопроволочные, в зависимости от того, что является наиболее неблагоприятным, и зажимные винты затягиваются с моментом, равным двум третям значения из соответствующей графы таблицы 11.

Затем винты зажимов ослабляют и проверяют ту часть проводника, которая могла оказаться под воздействием зажима.

На проводниках не должно быть следов чрезмерных повреждений или оборванных проводов. Проводники считаются чрезмерно поврежденными, если на их поверхности остались глубокие вмятины или царапины.

Во время испытания зажимы не должны ослабляться, и не должно быть никаких повреждений, таких как поломка винтов или повреждение углубления головки, резьбы, шайб или хомутов, которые будут препятствовать дальнейшему использованию зажима.

9.5.4 В зажимы вставляются медные проводники с максимальным диаметром в соответствии с таблицей 7, однопроволочные и/или гибкие.

Перед установкой в зажим провода проводника для удобства изгибают.

Проводник вставляется в зажим до тех пор, пока не достигнет задней стенки зажима или не выступит с обратной стороны зажима, в таком положении, при котором возможно выскальзывание провода (или проводов) из зажима. После этого винт зажима или гайка затягивается с крутящим моментом, равным двум третям значения, указанного в соответствующей графе таблицы 11.

После испытания ни один из проводов проводника не должен выходить за пределы удерживающего устройства.

9.6 Проверка защиты от поражения электрическим током

Данное требование применимо к тем частям устройства RDC-DD, которые открыты для оператора при монтаже для нормальной эксплуатации.

Испытание проводят стандартным испытательным пальцем, показанным на рисунке 1, на устройстве RDC-DD, установленном тем же способом, что и при нормальной эксплуатации (см. примечание в 8.2) и подключенном к проводникам наименьшего и наибольшего сечений, которые могут быть подключены к устройству RDC-DD.

Стандартный испытательный палец должен быть сконструирован таким образом, чтобы каждая из соединяемых секций могла поворачиваться на угол 90° относительно оси пальца только в одном направлении.

Стандартный испытательный палец применяется в каждом возможном положении изгиба реального пальца, а электрический контактный индикатор используется для индикации контакта с токопроводящими частями.

На проводниках не должно быть следов чрезмерных повреждений или оборванных проводов. Проводники считаются чрезмерно поврежденными, если на их поверхности остались глубокие вмятины или царапины.

Во время испытания зажимы не должны ослабляться, и не должно быть никаких повреждений, таких как поломка винтов или повреждение углубления головки, резьбы, шайб или хомутов, которые будут препятствовать дальнейшему использованию зажима.

9.7 Испытание электроизоляционных свойств

9.7.1 Влагостойкость

9.7.1.1 Подготовка устройства RDC-DD к испытанию

Части устройства RDC-DD, которые могут быть сняты без помощи инструмента, извлекают и подвергают влажной обработке вместе с главной частью; подпружиненные крышки во время этой обработки держат открытыми.

Кабельные вводы (при наличии), оставляют открытыми; если предусмотрены пробивные диафрагмы, одну из них вскрывают.

9.7.1.2 Условия испытания

Влажную обработку проводят в камере с относительной влажностью воздуха 91 % — 95 %.

Температура воздуха, в котором находится образец, поддерживается в пределах $\pm 1^\circ\text{C}$ от любого удобного значения T от 20°C до 30°C .

Перед помещением во влажную камеру образец доводится до температуры между $T^\circ\text{C}$ и $(T + 4)^\circ\text{C}$.

9.7.1.3 Методика испытания

Образец выдерживается в камере 48 ч.

Примечание — Относительную влажность 91 % — 95 % можно обеспечить, поместив во влажную камеру насыщенный раствор сульфата натрия (Na_2SO_4) или нитрата калия (KNO_3) в воде, в емкости, которая обеспечивает достаточно большую поверхность контакта с воздухом.

Для достижения указанных условий в камере рекомендуется обеспечить постоянную циркуляцию воздуха внутри и использовать камеру с теплоизоляцией.

9.7.1.4 Состояние устройства RDC-DD после испытания

После обработки образец должен быть исправным в соответствии с требованиями настоящего стандарта и выдерживать испытания по 9.7.2, 9.7.3, 9.7.4, 9.7.6 и 9.7.7.2 (по применению).

9.7.2 Сопротивление изоляции главной цепи

После проведения испытания по 9.7.1 устройство RDC-DD извлекают из камеры.

Спустя 30—60 мин после этой обработки измеряют сопротивление изоляции в течение 5 с при напряжении постоянного тока, приблизительно 500 В, в следующей последовательности:

- а) при разомкнутом состоянии RDC-DD — между каждой парой зажимов, электрически соединенных между собой, когда RDC-DD находится в замкнутом состоянии, поочередно для каждого полюса;
- б) при замкнутом состоянии RDC-DD — между всеми полюсами, соединенными вместе и корпусом, включая металлическую фольгу, контактирующую с наружной поверхностью оболочки из изоляционного материала, но с полностью свободными участками клемм, чтобы избежать пробоя между клеммами и фольгой;
- с) когда устройство RDC-DD находится в замкнутом положении, между всеми полюсами, соединенными вместе, и рамой, включая металлическую фольгу или деталь, контактирующую с внешней поверхностью корпуса изоляционного материала, но при этом области зажимов остаются полностью свободными, чтобы избежать пробоя между зажимами и металлической фольгой;
- д) между металлическими деталями механизма и корпусом.

Примечание — Для данного испытания может быть специально обеспечен доступ к металлическим частям механизма;

е) для устройств RDC-DD в металлической оболочке, выложенной изнутри обшивкой из изоляционного материала, между корпусом и металлической фольгой, соприкасающейся с внутренней поверхностью обшивки из изоляционного материала, включая втулки и другие аналогичные устройства.

Измерения по перечислениям а)—с) выполняют после подключения к корпусу всех вспомогательных цепей.

Термин «корпус» включает следующее:

- все доступные металлические детали и металлическая фольга, соприкасающиеся с поверхностями изоляционного материала, которые доступны после монтажа таким же способом, как при нормальной эксплуатации;
- поверхность, на которой установлено основание устройства RDC-DD, при необходимости покрытая металлической фольгой;
- винты и другие приспособления для крепления основания к опоре;
- винты для крепления крышек, которые должны быть удалены при монтаже устройства RDC-DD;
- металлические части органов управления, упомянутые в 8.2.

Если устройство RDC-DD снабжено зажимом, предназначенным для подключения защитных проводников, он должен быть присоединен к корпусу.

Для измерения в соответствии с перечислениями б)—е) металлическую фольгу прикладывают таким образом, чтобы обеспечить эффективное испытание герметика.

Сопротивление изоляции не должно быть менее:

- 2 МОм для измерений в соответствии с перечислениями а) и б);
- 5 МОм для других измерений.

9.7.3 Электрическая прочность изоляции главной цепи

После того, как устройство RDC-DD прошло испытания по 9.7.2, указанное испытательное напряжение применяется в течение 1 мин между частями, указанными в 9.7.2. При этом электронные компоненты, если таковые имеются, на время испытания отключают.

Испытательное напряжение должно иметь практически синусоидальную форму волны и частоту от 45 до 65 Гц.

Источник испытательного напряжения должен обеспечивать ток короткого замыкания не менее 0,2 А.

Расцепитель максимального тока на трансформаторе не должен работать, если ток в выходной цепи ниже 100 мА.

Применимы следующие значения испытательного напряжения:

- 2000 В для перечислений а)—д) 9.7.2;
- 2500 В для перечисления е) 9.7.2.

В начале испытания применяется не более половины указанного напряжения. Затем напряжение увеличивается до полного значения в течение 5 с.

Во время испытания не должно происходить пробоя или поломки.

Тлеющие разряды без падения напряжения не учитываются.

9.7.4 Сопротивление изоляции и электрическая прочность вспомогательных цепей

а) Измерение сопротивления изоляции и испытания на электрическую прочность вспомогательных цепей проводят сразу после измерения сопротивления изоляции и испытаний на электрическую прочность главной цепи в условиях, указанных в пунктах б) и с) ниже.

В случае использования электронных компонентов, подключенных к основной цепи при нормальной эксплуатации, временные соединения для испытаний должны быть выполнены таким образом, чтобы во время испытаний не было напряжения между входной и выходной сторонами компонентов.

б) Измерения сопротивления изоляции проводят:

- между вспомогательными цепями, подключенными друг к другу и к раме;
- между каждым элементом вспомогательных цепей, который может быть изолирован от других элементов при нормальной эксплуатации и всем блоком остальных элементов, соединенных друг с другом, при напряжении примерно 500 В постоянного тока, применяемом в течение 1 мин.

Сопротивление изоляции должно быть не менее 2 МОм.

с) В течение 1 мин между частями, перечисленными в пункте б), подается существенно синусоидальное напряжение при номинальной частоте.

Применяемые значения напряжения указаны в таблице 13.

Т а б л и ц а 13 — Испытательные напряжения для вспомогательных цепей

Номинальное напряжение вспомогательных цепей (переменный или постоянный ток), В		Испытательное напряжение, В
более	включительно до	
0	30	600
30	50	1000
50	110	1500
110	250	2000
250	500	2500

В начале испытания напряжение не должно превышать половины указанного значения. Затем оно постоянно увеличивается до полного значения в течение не менее 5 с, но не более 20 с.

Во время испытания не должно возникать пробоев или перфорации.

Пр и м е ч а н и е 1 — Разряды, не приводящие к падению напряжения, не учитывают.

В случае с устройствами RDC-DD, в которых вспомогательная цепь недоступна для проверки требований, указанных в пункте б), испытания следует проводить на образцах, специально подготовленных изготовителем, или в соответствии с его инструкциями.

Пр и м е ч а н и е 2 — К вспомогательным цепям не относится цепь управления устройства RDC-DD, которая функционально зависит от напряжения в сети.

Цепи управления, отличные от вторичной цепи трансформаторов обнаружения, и цепи управления, подключенные к главной цепи, подвергаются тем же испытаниям, что и вспомогательные цепи.

9.7.5 Вторичные цепи трансформаторов обнаружения

Цепь, включающая вторичную цепь трансформатора обнаружения, не подвергается никакому испытанию изоляции, при условии, что эта цепь не имеет связи с доступными металлическими элементами, с защитным проводником или с токопроводящими частями.

9.7.6 Способность цепей управления, подключенных к главной цепи, выдерживать высокие напряжения постоянного тока при испытаниях изоляции

Испытание проводят на устройстве RDC-DD, закрепленном на металлической опоре в замкнутом положении со всеми цепями управления, подключенными так же, как в рабочем состоянии.

Источник напряжения постоянного тока должен обладать следующими характеристиками:

- напряжение в разомкнутой цепи: 600^{+25} В.

Пр и м е ч а н и е — Данное значение является предварительным;

- максимальное колебание: 5 %, где ток короткого замыкания: 12^{+2} мА.

Это испытательное напряжение применяется в течение 1 мин поочередно между каждым полюсом и другими полюсами, вместе подключенными к раме.

После такого испытания устройство RDC-DD должно быть способно удовлетворительно пройти испытания, указанные в 9.9.2.3.

9.7.7 Проверка выдерживаемого импульсного напряжения (через изоляционные промежутки и твердую изоляцию)

9.7.7.1 Общая процедура испытаний для проверки выдерживаемого импульсного напряжения

Импульсы выдаются генератором, создающим положительные и отрицательные импульсы, имеющие время нарастания 1,2 мкс и время до среднего значения 50 мкс со следующими допусками:

- $\pm 5\%$ для пикового значения;
- $\pm 30\%$ для времени нарастания импульса;
- $\pm 20\%$ для времени до среднего значения.

При каждом испытании подается пять положительных и пять отрицательных импульсов. Интервал между последовательными импульсами составляет 1 с для импульсов одной полярности и 10 с для импульсов разной полярности.

При проведении испытания импульсным напряжением на собранном устройстве RDC-DD следует учитывать ослабление или усиление испытательного напряжения. Необходимо убедиться, что на зажимы проверяемого оборудования подается требуемое испытательное напряжение.

Полное внутреннее сопротивление испытательного устройства должно иметь номинальное значение не более 500 Ом.

В 9.7.7.2 для проверки изоляционных промежутков в основной изоляции на собранном устройстве RDC-DD для испытания необходимо очень низкое полное сопротивление генератора. Для этой цели подходит гибридный генератор с фактическим полным сопротивлением 2 Ом, если внутренние компоненты не отсоединены перед проведением испытания. Тем не менее, в любом случае необходимо измерение правильного испытательного напряжения непосредственно на изоляционном промежутке.

Форма импульсов регулируется в ситуации, когда проверяемое устройство RDC-DD подключено к генератору импульсов. Для этой цели следует использовать соответствующие делители напряжения и датчики напряжения. Перед проверкой рекомендуется отсоединить компоненты защиты от перенапряжений.

Примечание — Для устройств RDC-DD со встроенными импульсными разрядниками, которые не могут быть отключены, форма импульсов регулируется без подключения устройства RDC-DD к генератору импульсов.

Допускаются небольшие колебания в импульсах при условии, что их амплитуда около пика импульса составляет менее 5 % от пикового значения.

Для колебаний на первой половине нарастания импульса допустимы амплитуды до 10 % от пикового значения.

Во время испытаний не должно быть разрушающих разрядов (искровых, поверхностных или пробойных).

Для наблюдения за импульсным напряжением рекомендуется использовать осциллограф, чтобы обнаруживать разрушающие разряды.

9.7.7.2 Проверка изоляционных промежутков выдерживаемым импульсным напряжением

Данное испытание проводят сразу после измерения сопротивления изоляции по 9.7.4.

Данное испытание применяют, если измерение изоляционных промежутков согласно пунктам 2 и 4 таблицы 6 показало уменьшение заявленных расстояний.

Примечание — Измерение изоляционных промежутков по таблице 6 может быть заменено данным испытанием.

Испытание проводят на устройстве RDC-DD, которое закреплено на металлической опоре и находится в разомкнутом положении.

Значения испытательного импульсного напряжения должны быть выбраны в таблице 14 в соответствии с номинальным выдерживаемым импульсным напряжением для устройства RDC-DD, приведенным в таблице 4. Эти значения корректируют с учетом барометрического давления и/или высоты над уровнем моря, на которой проводят испытания, в соответствии с таблицей 14.

Первую серию испытаний проводят с применением импульсных напряжений между:

- фазовым(и) полюсом(ами) и нейтральным полюсом (или путем), соединенными вместе; и
- металлической опорой, соединенной с зажимом(ами) и предназначенной для защитного(ых) проводника(ов), если таковые имеются.

Вторую серию испытаний проводят с применением импульсного напряжения между:

- фазовым(и) полюсом(ами), соединенным(и) вместе,
- и нейтральным полюсом (или путем) устройства RDC-DD в соответствии с указаниями.

Дополнительные испытания проводят с применением импульсного напряжения в соответствии с описанием в 9.7.2, перечисления b)–e) и для тех элементов, которые не вошли в перечисления b)–e).

Не должно быть никаких разрядов с пробоем. Однако если происходит только один такой разряд, подаются десять дополнительных импульсов, имеющих ту же полярность, что и тот, который вызвал разряд с пробоем, с сохранением тех же соединений, при которых произошел сбой.

При этом дальнейших разрядов с пробоем возникать не должно.

Т а б л и ц а 14 — Испытательное напряжение для проверки выдерживаемого импульсного напряжения

Номинальное выдерживаемое импульсное напряжение $U_{\text{имп}}$, кВ	Испытательные напряжения в зависимости от высоты установки Пиковое $U_{1,2/50}$ пост. тока, кВ				
	Уровень моря	200 м	500 м	1000 м	2000 м
2,5	2,9	2,8	2,8	2,7	2,5
4	4,9	4,8	4,7	4,4	4,0

9.7.7.3 Проверка сопротивления изоляции разомкнутых контактов и основной изоляции импульсному напряжению при нормальной эксплуатации

9.7.7.3.1 Основные положения

Перед этими испытаниями не следует проводить испытания на влагостойкость, описанные в 9.7.1.

Испытания по 9.7.7.3, как указано в требованиях 8.1.3, следует проводить до испытаний по 9.7.1 на трех образцах для последовательности испытаний В.

Значения испытательного импульсного напряжения выбирают из таблицы 14 в соответствии с номинальным напряжением установки, для которой предназначено устройство RDC-DD, как указано в таблице 4. Эти значения корректируют с учетом барометрического давления и/или высоты над уровнем моря, на которой проводят испытания.

9.7.7.3.2 Устройство RDC-DD в разомкнутом положении

Данное испытание проводят, если измерение изоляционных промежутков согласно пункту 1 таблицы 6 показало уменьшение заявленных расстояний.

Серию испытаний проводят на устройстве RDC-DD, закрепленном на металлической опоре так же, как и при нормальной эксплуатации.

Воздействие импульсами осуществляется между:

- линейными зажимами, соединенными вместе; и
- нагрузочными зажимами, соединенными вместе, с контактами в разомкнутом положении.

Во время испытания не должно возникать разрядов с пробоем.

9.7.7.3.3 Устройство RDC-DD в замкнутом положении

Серию испытаний проводят на устройстве RDC-DD, закрепленном на металлической опоре так же, как и при нормальной эксплуатации. При этом устройство находится в замкнутом положении.

Применяют испытательные напряжения, указанные в таблице 14.

Все компоненты, шунтирующие основную изоляцию, должны быть отсоединены.

Примечание — Если это необходимо, изготовитель может подготовить отдельные образцы для испытаний.

Выполняют первую серию испытаний. Воздействие импульсами применяется между:

- фазовым(и) полюсом(ами) и нейтральным полюсом (или путем), соединенными вместе; и
- металлической опорой, соединенной с зажимом(ами) и предназначенной для защитного(ых) проводника(ов), если таковые имеются.

Выполняют вторую серию испытаний. Воздействие импульсами применяется между:

- фазовым(и) полюсом(ами), соединенным(и) вместе;
- нейтральным полюсом (или путем) устройства RDC-DD.

Не должно быть никаких разрядов с пробоем. Однако если происходит только один такой разряд, подаются десять дополнительных импульсов, имеющих ту же полярность, что и тот, который вызвал разряд с пробоем, с сохранением тех же соединений, при которых произошел сбой.

При этом дальнейших разрядов с пробоем возникать не должно.

После этого на новом образце проводят испытание в соответствии с 9.7.7.4.

9.7.7.4 Проверка поведения компонентов, шунтирующих основную изоляцию

Проводят испытание нового образца устройства RDC-DD, чтобы убедиться, что компоненты, шунтирующие основную изоляцию, не снижают безопасность в отношении кратковременных временных перенапряжений.

После этого необходимо убедиться, что компоненты, шунтирующие основную изоляцию и отсоединенные во время испытания импульсным напряжением для проверки базовой изоляции, не повлияют на поведение или безопасность базовой изоляции оборудования при нормальной эксплуатации.

Частота испытательного напряжения составляет 50 Гц/60 Гц. В соответствии с таблицей 44.A.2 IEC 60364-4-44:2007 и с IEC 60664-1 среднеквадратичное значение испытательного напряжения для базовой изоляции составляет $1200 \text{ В} + U_0$, где U_0 является номинальным значением напряжения между линией и нейтралью.

Данное испытание проводят только на устройстве RDC-DD, в котором компоненты, шунтирующие основную изоляцию, были отключены во время испытания импульсным напряжением по 9.7.7.3.2.

Примечание 1 — Например, для устройства RDC-DD с номинальным напряжением $U_0 = 250 \text{ В}$ испытательное напряжение постоянного тока для основной изоляции составляет $1200 \text{ В} + 250 \text{ В}$. Таким образом, среднеквадратичное испытательное напряжение равно 1450 В .

Напряжение подается в течение 5 с между:

- фазовым(и) полюсом(ами) и нейтральным полюсом (или путем), соединенными вместе;
- и металлической опорой, соединенной с зажимом(ами) и предназначенной для защитного(ых) проводника(ов), если таковые имеются.

После этого проводят визуальную проверку оборудования. Не должно быть видимых повреждений каких-либо компонентов, шунтирующих основную изоляцию.

Примечание 2 — Перед подключением оборудования к электросети допускается замена предохранителя. Если сгорел предохранитель, защищающий импульсный разрядник, его замена также допускается.

Далее оборудование подключается к электросети в соответствии с инструкциями изготовителя.

По условию 9.9.2.3 устройство RDC-DD должно отключить питание при испытательном токе $1,25I_{\Delta dc}$. Для каждого полюса проводят только одно испытание. Полюса выбирают случайным образом, без измерения времени отключения устройства.

9.8 Проверка превышения температуры

9.8.1 Температура окружающего воздуха

Температура окружающего воздуха должна быть измерена в течение последней четверти испытательного периода при помощи не менее двух термометров или термопар, симметрично расположенных вокруг устройства RDC-DD на половине его высоты и на расстоянии примерно 1 м от RDC-DD.

Термометры или термопары должны быть защищены от сквозняков и источников теплового излучения.

Следует принять меры для исключения ошибок, вызванных изменениями температуры.

9.8.2 Методика испытания

Ток, равный I_n при номинальном напряжении, пропускается одновременно через все полюсы устройства RDC-DD в течение периода времени, достаточного для того, чтобы превышение температуры достигло установившегося значения. Практически это условие достигается, когда изменение превышения температуры не превышает 1 К в час.

Для четырехполюсных устройств RDC-DD испытание сначала проводят путем пропускания указанного тока только через три фазовых полюса.

Затем испытание повторяют, пропуская ток через полюс, предназначенный для подключения нейтрали, и соседний с нейтралью.

В течение этих испытаний значения превышения температуры не должны превышать значений, указанных в таблице 8.

9.8.3 Измерение температуры частей

Температуру различных частей, приведенную в таблице 8, измеряют с помощью термопар с тонкой проволокой или эквивалентными приборами, установленными как можно ближе к наиболее горячим точкам.

Следует обеспечить хорошую теплопроводность между термопарой и поверхностью испытываемой части.

9.8.4 Превышение температуры части

Превышение температуры части — это разница между температурой этой части компонента, измеренной в соответствии с 9.8.3, и температурой окружающего воздуха, измеренной в соответствии с 9.8.1.

9.9 Проверка характеристик срабатывания

9.9.1 Испытательная цепь и методика испытаний

Устройство RDC-DD устанавливают как при нормальной эксплуатации.

Испытательная цепь должна иметь незначительную индуктивность.

Испытания проводят при значениях 0,85 и 1,1 от номинального напряжения, что также касается случаев, когда напряжение подается между двумя любыми полюсами.

В испытаниях по 9.9.2 испытательная цепь должна соответствовать цепи, приведенной на рисунке 3. В испытаниях по 9.9.3 испытательная цепь должна соответствовать схеме на рисунке 2.

Приборы для измерения постоянного дифференциального тока должны показывать (или позволять определять) точное действующее значение.

Примечание — Информация по измерительным приборам доступна на соответствующих веб-сайтах IEC.

Если не указано иное, испытания проводят без нагрузки при контрольной температуре $(20 \pm 5) ^\circ\text{C}$. При необходимости устройство RDC-DD испытывают по 9.9.2 и 9.9.3. Каждое испытание, если не указано иное, включает по пять измерений только на одном полюсе, выбранном случайно.

Для устройств RDC-DD с более, чем одной номинальной частотой испытания следует проводить при наименьшей и наибольшей частоте.

9.9.2 Проверка правильной работы устройств RDC-DD при сглаженном постоянном дифференциальном токе

9.9.2.1 Проверка правильной работы в случае постепенного нарастания сглаженного постоянного дифференциального тока

При замкнутых выключателях S1 и S2, а также устройства RDC-DD дифференциальный ток постепенно увеличивают, начиная со значения не более 2 мА до достижения значения 6 мА в течение не более 30 с. При этом ток отключения измеряют каждый раз. Испытание повторяют пять раз.

Вспомогательный переключатель S3 должен находиться в положении I во время первых двух измерений и в положении II при последующих измерениях.

Все пять измеренных значений должны быть в пределах от 3 до 6 мА постоянного тока.

9.9.2.2 Проверка правильной работы при включении на сглаженный постоянный дифференциальный ток

При откалиброванной на номинальное значение отключающего дифференциального тока $I_{\Delta n}$ цепи и включенных испытательных выключателях S1 и S2 устройство RDC-DD включают в цепь для максимального приближения к реальным условиям эксплуатации. Время отключения измеряют пять раз.

Вспомогательный переключатель S3 находится в положении I во время первых двух измерений и в положении II при последующих измерениях.

Не должно быть значений, превышающих предельные значения, указанные в таблице 2.

9.9.2.3 Проверка правильной работы в случае возникновения сглаженного постоянного дифференциального тока

Испытательную цепь последовательно калибруют при каждом из значений дифференциального тока, указанных в таблице 2. Испытательный переключатель S2 и устройство RDC-DD находятся в замкнутом положении, испытательное напряжение устанавливают путем замыкания тестового переключателя S1. Время отключения измеряют пять раз.

Вспомогательный переключатель S3 находится в положении I во время первых двух измерений и в положении II при последующих измерениях.

Измерение времени отключения при каждом значении дифференциального тока проводят пять раз.

Ни один из результатов измерения времени отключения не должен превышать соответствующие значения, указанные в таблице 2.

9.9.2.4 Проверка правильности работы под нагрузкой

Испытания по 9.9.2.2 и 9.9.2.3 повторяют, причем испытуемый полюс и еще один полюс устройства RDC-DD нагружается номинальным током I_n незадолго до испытания.

Для проверки по 9.9.2.3 переключатель S1 и устройство RDC-DD находятся в замкнутом положении. Дифференциальный ток устанавливается путем замыкания переключателя S2.

Примечание — На рисунке 3 не показана нагрузка номинальным током.

9.9.2.5 Испытания на предельные температуры

Устройство RDC-DD должно последовательно пройти испытания, указанные в 9.9.2.3, при $1,1U_n$ при следующих условиях:

а) температура окружающей среды:

- 1) минус 5 °С, без нагрузки, для устройств RDC-DD, относящихся к классу а) по 4.5; или
- 2) минус 25 °С, без нагрузки, для устройств RDC-DD, относящихся к классу б) по 4.5;

б) температура окружающей среды: 40 °С, после предварительной нагрузки устройства RDC-DD номинальным током, до установившегося состояния.

Практически эти условия достигаются в случае, если рост температуры не превышает 1 К в час.

Для испытаний на отключение по перечислению б) подача номинального тока может быть прервана при условии, что общий период прерывания не превышает 30 с. Как только сумма периодов прерывания превысит 30 с, устройство RDC-DD должно быть снова нагружено номинальным током в течение 5 минут до следующего измерения времени отключения.

Предварительный нагрев может проводиться при любом удобном напряжении и частоте 50 Гц или 60 Гц, но вспомогательные цепи должны быть подключены к своему нормальному рабочему напряжению (особенно это касается компонентов, зависящих от сетевого напряжения).

9.9.2.6 Проверка правильной работы в случае возникновения постоянных дифференциальных токов в результате выпрямления тока в двухфазной электрической сети

Это испытание применимо только к двухполюсным устройствам RDC-DD, которые работают в двухфазной электрической сети.

а) Испытание следует проводить в соответствии с рисунком 4.

Испытательные переключатели S1 и S2, а также устройство RDC-DD находятся в замкнутом положении. Пульсирующий постоянный дифференциальный ток устойчиво нарастает, начиная с 2 мА до достижения значения 7 мА в течение 30 с, при этом измеряют ток прерывания.

Устройство RDC-DD проходит испытание пять раз в позициях I и II переключателя S3.

Устройство RDC-DD должно отключать сеть в пределах от 3,5 до 7 мА.

б) Вторую серию испытаний проводят для проверки времени прерывания.

Испытательная цепь последовательно проходит калибровку при значениях тока 60 мА и 200 мА. Испытательный переключатель S1 и устройство RDC-DD находятся в замкнутом положении. Дифференциальный ток устанавливают путем замыкания испытательного переключателя S2.

При подключении устройства RDC-DD к выбранному случайным образом двухпроводному зажиму проводят пять измерений времени отключения при каждом испытательном токе в каждой из позиций (I и II) переключателя S3.

Результаты измерений времени отключения должны соответствовать значениям, приведенным в таблице 2.

9.9.2.7 Проверка правильной работы в случае возникновения постоянных дифференциальных токов в результате выпрямления тока в трехфазной электрической сети

Это испытание применимо только к трехполюсным и четырехполюсным устройствам RDC-DD, которые работают в трехфазной электрической сети.

а) Испытание следует проводить в соответствии с рисунком 5.

Испытательные переключатели S1 и S2, а также устройство RDC-DD находятся в замкнутом положении. Пульсирующий постоянный дифференциальный ток устойчиво нарастает, начиная с 2 мА до достижения значения 6,2 мА в течение 30 с, при этом измеряют ток прерывания.

Устройство RDC-DD проходит испытание пять раз в позициях I и II переключателя S3.

Устройство RDC-DD должно отключать сеть в пределах от 3,1 до 6,2 мА.

б) Вторую серию испытаний проводят для проверки времени прерывания.

Испытательная цепь последовательно проходит калибровку при значениях тока 60 мА и 200 мА. Испытательный переключатель S1 и устройство RDC-DD находятся в замкнутом положении. Дифференциальный ток устанавливают путем замыкания испытательного переключателя S2.

Проводится пять измерений времени отключения при каждом испытательном токе в каждой из позиций (I и II) переключателя S3.

Результаты измерений времени отключения должны соответствовать значениям, приведенным в таблице 2.

9.9.3 Проверка времени отключения при возникновении переменных дифференциальных токов

Первое испытание проводят с переключателями S1 и S2, а также устройством RDC-DD в замкнутом положении. Переменный дифференциальный ток постепенно нарастает, начиная от значения не более 6 мА, чтобы достичь 30 мА в течение 30 с. Ток, равный 30 мА, должен удерживаться в течение 10 с.

Устройство RDC-DD не должно отключать сеть.

Следующие испытания проводят с последовательной калибровкой испытательной цепи при каждом из оставшихся значений переменного дифференциального тока, указанных в таблице 3. Испытательный переключатель S1 и устройство RDC-DD, находящиеся в замкнутом положении. Устанавливают дифференциальный ток путем замыкания испытательного переключателя S2 на периоды, соответствующие определенному минимальному времени бездействия, с допуском ${}_{0}^{+5}$ %.

Каждая подача дифференциального тока должна быть отделена от предыдущей временным интервалом, равным не менее 1 мин.

Устройство RDC-DD не должно отключать сеть ни в одном из испытаний.

9.10 Проверка механической и коммутационной износостойкости

9.10.1 Общие условия испытания

Устройство RDC-DD закрепляют на металлической опоре.

Устройство RDC-DD подключают к цепи, как показано на рисунке 8. Используются проводники размерами, указанными в таблице 10.

Устройство RDC-DD должно работать так же, как при нормальной эксплуатации.

Испытания проводят с частотой четыре рабочих цикла в минуту. Если подготовка устройства RDC-DD этого не позволяет, испытание должно быть проведено с кратчайшей частотой, указанной изготовителем. Период включения должен иметь продолжительность от 1,9 с до 2,1 с.

Устройства RDC-DD должны пройти в целом 2000 рабочих циклов. Каждый рабочий цикл состоит из операции замыкания и последующей операции размыкания.

Испытание проводят при номинальном рабочем напряжении.

Калибровка испытательной цепи:

а) ток измеряется с помощью токоизмерительного датчика A;

б) при питании от испытательного напряжения выполняются следующие регулировки:

1) калибровка тока включения (R2 и C1): устройство RDC-DD заменяется звеном BC, имеющим незначительное полное сопротивление по сравнению с сопротивлением испытательной цепи. Переключатели S2 и S4 находятся в разомкнутом положении. R2 и C1 отрегулированы таким образом, чтобы после замыкания S1 на фазовый угол 90° ток tr через датчик тока достигал пикового значения (200 ± 10) А со временем нарастания $10\% \leq tr \leq 90\%$ от максимального пикового значения 20 мкс и снижался до значения (66 ± 3) А через 30 мкс + 20 мкс после пика;

2) калибровка номинального тока (X1): звено BC удаляется, переключатели S1 и S2 и устройство RDC-DD находятся в замкнутом положении, переключатель S4 — в разомкнутом положении, X1 настраивается таким образом, чтобы ток через токоизмерительный датчик равнялся номинальному току. X1 состоит из последовательно включенных резисторов и реакторов (X1). Если используются реакторы без стали, то резистор, пропускающий приблизительно 0,6 % тока через реакторы, подключается параллельно с каждым реактором. Если используются реакторы со стальным сердечником, потери мощности в таких реакторах не должны заметно влиять на восстановительное напряжение. Ток должен иметь синусоидальную форму, а коэффициент мощности должен составлять от 0,85 до 0,9;

3) калибровка тока предварительной зарядки (R1), если номинальный ток устройства RDC-DD ниже 30 А: при замене устройства RDC-DD на звено BC, имеющее незначительное полное сопротивление по сравнению с сопротивлением испытательной цепи, и при переключателях S1, S2 и S4 в замкнутом положении R1 регулируется таким образом, чтобы ток через токоизмерительный датчик равнялся 30 А. Если номинальный ток устройства выше 30 А, R1 заменяется разомкнутой цепью.

Пусковой ток состоит из двух наложенных друг на друга компонентов, которые запускаются одновременно при замыкании контакторов в устройстве RDC-DD:

- результирующий испытательный ток имеет пик максимума 230 А и соответствует событию 1 по ISO 17409:2015, 8.2.2;

- указанное пиковое значение может уменьшиться до 30 А среднеквадратичной величины. Этот (синусоидальный) ток сохраняется до 1 с и соответствует событию 2 по ISO 17409:2015, 8.2.2.

Основная форма волны показана на рисунке 9.

9.10.2 Методика испытания

Выполняется две тысячи операций путем замыкания переключателя S1 для подачи напряжения питания на устройство RDC-DD с помощью следующей процедуры:

а) 1000 операций выполняются путем замыкания переключателей S2 и S4, замыкания устройства RDC-DD с использованием ручных механизмов управления и размыкания S3 через 1 ± 100 мс после замыкания главной цепи устройства RDC-DD. Через 2 ± 100 мс после замыкания главной цепи с помощью RDC-DD операция размыкания выполняется с использованием ручных механизмов управления RDC-DD. После этого начинается новый рабочий цикл;

б) 500 операций выполняются путем замыкания переключателей S2 и S4, замыкания устройства RDC-DD с использованием ручных механизмов управления и размыкания S4 через 1 ± 100 мс после замыкания главной цепи RDC-DD. Через 2 ± 100 мс после замыкания главной цепи с помощью RDC-DD операция размыкания инициируется с помощью проверочного механизма, если это применимо. После этого начинается новый рабочий цикл;

с) 500 или 1000 операций, если устройство RDC-DD не имеет проверочного механизма, выполняются путем замыкания переключателей S2 и S4, замыкания устройства RDC-DD с помощью ручных механизмов управления и размыкания S4 через 1 ± 100 мс после замыкания главной цепи с помощью RDC-DD. Через 2 ± 100 мс после замыкания главной цепи с помощью RDC-DD инициируется операция размыкания пропуском дифференциального отключающего тока 60 мА через один полюс (не показано на рисунке 8). После этого начинается новый рабочий цикл.

9.10.3 Состояние устройства RDC-DD после испытания

После испытания по 9.10.3 устройство RDC-DD не должно иметь:

- чрезмерного износа;
- повреждений корпуса, дающих возможность проникновения стандартного испытательного пальца к частям, находящимся под напряжением;
- ослабления электрических и механических соединений;
- вытекания заливочного компаунда, если таковой имеется.

При условии испытания по 9.9.2.3 устройство RDC-DD должно отключаться при испытательном токе $1,25I_{\Delta dc}$. Проводят только одно испытание без измерения времени прерывания.

Затем устройство RDC-DD должно удовлетворительно выдержать испытание электрической прочности изоляции по 9.7.3, но при напряжении, равном 900 В в течение 1 мин, без предварительной влажной обработки.

9.11 Проверка поведения устройства RDC-DD в условиях короткого замыкания

9.11.1 Перечень испытаний на короткое замыкание

Различные испытания для проверки поведения устройства RDC-DD в условиях короткого замыкания перечислены в таблице 15.

Т а б л и ц а 15 — Испытания для проверки поведения устройств RDC-DD в условиях короткого замыкания

Проверка	Подпункт настоящего стандарта
Номинальная включающая и отключающая способность I_m	9.11.2.2
Координация при номинальном условном токе короткого замыкания I_{nc}	9.11.2.3 а)
Координация при номинальной включающей и отключающей способности I_m	9.11.2.3 б)
Координация при номинальном условном дифференциальном токе короткого замыкания	9.11.2.3 в)

9.11.2 Испытание на короткое замыкание

9.11.2.1 Общие условия испытания

Условия 9.11.2.1 применимы к любому испытанию, предназначенному для проверки поведения устройств RDC-DD в условиях короткого замыкания.

а) Испытательная цепь

На рисунках 6 и 7 изображены схемы цепей, которые должны использоваться в испытаниях следующих устройств:

- двухполюсные RDC-DD;
- трехполюсные RDC-DD и
- четырехполюсные RDC-DD.

Источник S питает цепь, в которой имеется сопротивление Z , УЗКЗ (если есть), испытываемое устройство RDC-DD (D) и дополнительное сопротивление Z_1 и/или Z_2 , в зависимости от ситуации.

Номиналы резисторов и реакторов испытательной цепи должны быть подобраны так, чтобы удовлетворять указанным условиям испытаний.

Реакторы L предпочтительно должны быть без стальных сердечников. Они всегда должны быть соединены последовательно с резисторами R , и их общий номинал должен быть получен последовательным соединением отдельных реакторов; параллельное соединение реакторов возможно, если эти реакторы имеют практически одинаковую постоянную времени.

Поскольку характеристики восстанавливающего напряжения испытательных цепей, в которые входят большие реакторы без стальных сердечников, не отражают нормальных условий эксплуатации, реактор без стали в любой фазе должен шунтироваться резистором R , который пропускает через реактор приблизительно 0,6 % тока (см. рисунок 7). Этот резистор можно не включать в цепь по согласованию с производителем.

В каждой испытательной цепи между источником питания S и устройством RDC-DD устанавливается сопротивление L .

УЗКЗ или эквивалентное сопротивление [см. 9.11.2.2, перечисление а) и 9.11.2.3, перечисление а)] подключается между сопротивлением Z и устройством RDC-DD.

Дополнительное сопротивление Z_1 , если таковое используется, должно подключаться со стороны нагрузки устройства RDC-DD.

Для испытаний по 9.11.2.3, перечисления а) и с), устройство RDC-DD должно быть подключено с помощью кабелей, имеющих длину 0,75 м для каждого полюса и максимальное поперечное сечение, соответствующее номинальному току согласно данным таблицы 7.

Рекомендуется подключать кабель длиной 0,5 м на стороне питания и 0,25 м на стороне нагрузки испытываемого устройства RDC-DD.

Схема испытательной цепи должна быть показана в протоколе испытаний. Она должна соответствовать схеме, приведенной в настоящем стандарте.

Должна быть только одна точка испытательной цепи, непосредственно заземленная; это может быть короткозамыкающая перемычка испытательной цепи или нейтральная точка источника питания либо другая оговоренная точка. Метод заземления должен быть указан в протоколе испытания.

Импеданс Z_2 , соответственно калиброванный, используют для получения одного из следующих токов:

- дифференциального тока $10I_{\Delta n}$, как в случае срабатывания ВДТ в пределах соответствующего минимального времени срабатывания, указанного в таблице 2;
- номинального условного дифференциального тока короткого замыкания $I_{\Delta c}$.

S_1 — вспомогательный выключатель. Необходимо провести испытания для проверки минимальных значений I^2t и I_p , которые должно выдерживать устройство RDC-DD, как указано в таблице 16. УЗКЗ, если таковое имеется, должно быть отрегулировано и должно быть представлено либо в виде серебряного провода, либо в виде плавкого предохранителя (как предложено в приложении Н), либо в виде любого иного устройства. Изготовитель может указать тип УЗКЗ, который будет использоваться в испытаниях.

Для целей данного испытания перед его проведением выполняют проверку правильности выбора и регулировки УЗКЗ (I^2t и I_p). При этом устройство RDC-DD заменяется временным соединением с незначительным сопротивлением.

Минимальные значения проходящего тока I^2t и максимального тока I_p на основании фазы 45° указаны в таблице 16.

Без согласования с изготовителем данные значения не должны превышать значения, указанные в таблице 16, более чем в 1,1 раз.

Таблица 16 — Минимальные значения I^2t и I_p

I_{nc} и $I_{\Delta c}$ А		I_n, A								
		≤ 16	≤ 20	≤ 25	≤ 32	≤ 40	≤ 63	≤ 80	≤ 100	≤ 125
500	I_p (кА)	0,45	0,47	0,5	0,57					
	I^2t (кА ² с)	0,4	0,45	0,53	0,68					
1000	I_p (кА)	0,65	0,75	0,9	1,18					
	I^2t (кА ² с)	0,50	0,9	1,5	2,7					
1500	I_p (кА)	1,02	1,1	1,25	1,5	1,9	2,1			
	I^2t (кА ² с)	1	1,5	2,4	4,1	9,75	22			
3000	I_p (кА)	1,1	1,2	1,4	1,85	2,35	3,3	3,5	3,8	3,95
	I^2t (кА ² с)	1,2	1,8	2,7	4,5	8,7	22,5	26	42	72,5
4500	I_p (кА)	1,15	1,3	1,5	2,05	2,7	3,9	4,3	4,8	5,6
	I^2t (кА ² с)	1,45	2,1	3,1	5,0	9,7	28	31	45	82,0
6000	I_p (кА)	1,3	1,4	1,7	2,3	3	4,05	4,7	5,3	5,8
	I^2t (кА ² с)	1,6	2,4	3,7	6,0	11,5	25	31	48	65,0
10 000	I_p (кА)	1,45	1,8	2,2	2,6	3,4	4,3	5,1	6	6,4
	I^2t (кА ² с)	1,9	2,7	4	6,5	12	24	31	48	60,0

Примечание 1 — По требованию изготовителя могут быть использованы более высокие значения I^2t и I_p .

Для промежуточных значений испытательных токов короткого замыкания должен применяться последующий более высокий ток короткого замыкания.

Проверка минимальных значений I^2t и I_p не требуется, если изготовитель указал значения выше минимальных, и в этом случае указанные значения необходимо проверить.

Для согласования с автоматическими выключателями необходимы испытания с этой комбинацией.

Все проводящие части устройства RDC-DD, обычно заземленные в процессе эксплуатации, включая металлическую опору, на которой установлено устройство RDC-DD, или любой металлический корпус [см. 9.11.2.1, перечисление f)], должны быть подключены к нейтральной точке источника питания или к существенно неиндуктивной искусственной нейтрали, допускающей предполагаемый ток повреждения не менее 100 А.

Это соединение должно включать медный провод F диаметром 0,1 мм и длиной не менее 50 мм для обнаружения тока замыкания на землю и, при необходимости, резистор R_2 , ограничивающий значение предполагаемого тока замыкания на землю до ≈ 100 А.

Датчики напряжения подключаются следующим образом:

- через зажимы полюса у однополюсных устройств RDC-DD;
- через зажимы подачи питания у многополюсных устройств RDC-DD.

Если в протоколе испытаний не указано иное, сопротивление измерительных цепей должно составлять не менее 100 Ом на В напряжения восстановления частоты сети.

Электропитание устройств RDC-DD осуществляется со стороны линии с номинальным напряжением (или, если это применимо, с напряжением, имеющим нижнее значение диапазона номинальных напряжений).

В случае автоматического размыкания устройств RDC-DD при потере напряжения питания необходимо либо расположить устройство T, создающее короткое замыкание на стороне нагрузки устрой-

ства RDC-DD, или вставить дополнительное устройство для создания короткого замыкания в этом положении, чтобы выполнялась операция по отключению сети.

б) Допуски и количественные показатели испытаний

Все испытания, касающиеся проверки номинальной включающей и отключающей способности и правильной координации работы между устройствами RDC-DD и УЗКЗ, следует проводить при значениях влияющих количеств и факторов, указанных изготовителем в соответствии с таблицей 5, если не указано иное.

Испытания считаются корректными, если величины, указанные в протоколе испытаний, находятся в пределах следующих допусков для указанных значений:

- ток: 0^{+5} %;
- частота: см. 9.2;
- коэффициент мощности: $-0,05^0$;
- напряжение (включая напряжение восстановления): ± 5 %.

с) Коэффициент мощности испытательной цепи

Коэффициент мощности каждой фазы испытательной цепи должен быть определен в соответствии с признанным методом, который должен быть указан в протоколе испытания.

В приложении Е приведены два примера.

Коэффициент мощности многофазной цепи рассматривается как среднее значение коэффициента мощности каждой фазы.

Коэффициент мощности должен соответствовать значениям, приведенным в таблице 17.

Т а б л и ц а 17 — Коэффициенты мощности для испытаний на короткое замыкание

Ток короткого замыкания (I_c), А	Коэффициент мощности
$I_c \leq 500$	0,95—1,00
$500 < I_c \leq 1500$	0,93—0,98
$1500 < I_c \leq 3000$	0,85—0,90
$3000 < I_c \leq 4500$	0,75—0,80
$4500 < I_c \leq 6000$	0,65—0,70
$6000 < I_c \leq 10\ 000$	0,45—0,50
$10\ 000 < I_c \leq 25\ 000$	0,20—0,25

д) Напряжение восстановления частоты питающей сети

Значение напряжения восстановления частоты питающей сети должно быть равно значению, которое соответствует 105 % номинального напряжения испытуемого устройства RDC-DD.

Примечание 2 — Считается, что значение 105 % от номинального напряжения учитывает влияние изменений напряжения системы при нормальных условиях эксплуатации. Верхнее предельное значение может быть увеличено по согласованию с изготовителем.

После каждого погасания дуги восстанавливающее напряжение частоты питающей сети должно поддерживаться не менее 0,1 с.

е) Калибровка испытательной цепи

Устройство RDC-DD и УЗКЗ, если таковые имеются, заменяют временными переключками G_1 , имеющими пренебрежимо малое по сравнению с испытательной цепью сопротивление. Для испытания по 9.11.2.3, перечисление а), зажимы нагрузки устройства RDC-DD закорачиваются с помощью переключек G_2 с незначительным импедансом Z , который должен быть отрегулирован таким образом, чтобы достигнуть при испытательном напряжении значение номинального условного тока короткого замыкания с заданным коэффициентом мощности; испытательная цепь запитывается одновременно во всех полюсах, а кривая тока записывается датчиком тока.

Кроме того, для испытаний по 9.11.2.2, 9.11.2.3, перечисления б) и с), при необходимости используются импедансы Z_2 и/или Z_1 , чтобы получить требуемые значения испытательного тока (I_m и $I_{\Delta c}$ соответственно).

f) Условия испытания устройства RDC-DD

Устройства RDC-DD следует испытывать в открытом виде в соответствии с 9.11.2.1, перечисления f) 1), если они не предназначены для использования только в корпусах, указанных изготовителем, или предназначены только для использования в отдельных корпусах, и в этом случае их должны испытывать в соответствии с 9.11.2.1, перечисления f) 2), или, с согласия изготовителя, в соответствии с 9.11.2.1, перечисления f) 1).

Примечание 3 — Под индивидуальным корпусом понимается корпус, который предназначен только для одного устройства.

Устройство RDC-DD должно быть установлено так, чтобы максимально точно имитировать нормальную работу.

1) Испытание в открытом виде

Испытываемое устройство RDC-DD устанавливается в соответствии со схемой на рисунке С.1.

Полиэтиленовый лист и барьер из изоляционного материала, указанные в приложении С, размещаются, как показано на рисунке С.1, только для операций размыкания (О).

Сетка(и), указанная(ые) в приложении С, должна(ы) быть установлена(ы) таким образом, чтобы основная масса выделяющихся ионизированных газов проходила через сетку(и). Сетка(и) должна(ы) быть расположена(ы) в самом неблагоприятном(ых) месте(ах).

Примечание 4 — Если расположение отверстий для выхлопа газов не ясно или они отсутствуют, надлежащая информация должна быть представлена изготовителем.

Цепь сетки(ок) должна быть соединена с точками В и С (рисунок С.3), как указано в схемах испытательных цепей на рисунке 6.

Резистор R' должен иметь сопротивление 1,5 Ом. Медная проволока плавкого предохранителя F' (рисунок С.3) должна иметь длину 50 мм и диаметр 0,12 мм для RDC-DD, имеющих номинальное напряжение 230 В, и 0,16 мм — для RDC-DD с номинальным напряжением 400 В.

Примечание 5 — Данные для других напряжений находятся на стадии рассмотрения.

Для испытательных токов до 1500 А включительно расстояние a должно составлять 35 мм.

Для более высоких значений токов короткого замыкания, вплоть до I_{nc} , расстояние a может быть увеличено, и/или могут быть установлены дополнительные барьеры или изоляционные средства, как указано изготовителем, и в этом случае увеличение следует выбирать из ряда 40, 45, 50, 55 мм по согласованию с изготовителем.

2) Испытание в оболочках

Сетку и барьер из изоляционного материала, приведенные на рисунке С.1, исключают.

Испытание следует проводить с использованием устройства RDC-DD, помещенного в оболочку, имеющую наиболее неблагоприятную конфигурацию, в наиболее неблагоприятных условиях.

Это означает, что, если другие RDC-DD (или другие устройства) обычно устанавливаются в направлении(ях), в котором(ых) будет(ут) размещаться сетка(и), их так и следует устанавливать. Электропитание этих устройств RDC-DD (или других приборов) должно осуществляться как при обычном использовании, но через F' и R', как определено в 9.11.2.1, перечисления f) 1), и их необходимо подключать, как показано на рисунке 6.

Согласно инструкции изготовителя, для предотвращения воздействия ионизированных газов на установку могут понадобиться барьеры или другие средства или соответствующие зазоры.

Полиэтиленовый лист, описанный в приложении С, размещается, как показано на рисунке С.1, на расстоянии 10 мм от механизмов управления, только для операций «О».

g) Циклы операций

Процедура испытаний представляет собой циклы операций.

Для обозначения циклов операций используются следующие символы:

О представляет операцию размыкания; при этом короткое замыкание выполняется с помощью подключения переключателя Т, а устройство RDC-DD и УЗКЗ в случае его использования находятся в замкнутом положении;

СО представляет операцию замыкания устройства RDC-DD, причем переключатель Т и УЗКЗ, при наличии, находятся в закрытом положении, после чего следует автоматическое размыкание (в случае УЗКЗ см. 9.11.2.3);

t — временной интервал между двумя последовательными операциями короткого замыкания, который должен составлять 3 мин или более продолжительное время, которое может потребоваться для взвода или возобновления работы УЗКЗ, при наличии.

h) Поведение устройства RDC-DD во время испытаний

Во время испытаний устройство RDC-DD не должно представлять опасность для оператора.

Кроме того, не должно быть постоянного искрения, пробоя между полюсами или между полюсами и открытыми проводящими частями, плавления плавкого предохранителя F и, если применимо, плавкого предохранителя F'.

i) Состояние устройства RDC-DD после испытаний

После каждого из применимых испытаний, проведенных в соответствии с 9.11.2.2, 9.11.2.3, перечисления а), б) и с), устройства RDC-DD не должны иметь повреждений, препятствующих их дальнейшему использованию, и должны быть способны без технического обслуживания выдерживать следующие испытания:

- испытания на электрическую прочность в соответствии с 9.7.3, проведенные между 2 ч и 24 ч после испытания на короткое замыкание при напряжении, в два раза превышающем номинальное напряжение устройства, в течение 1 мин без предварительного испытания на влагостойкость;

- включение и отключение номинального тока при номинальном напряжении устройства.

Во время этих испытаний проводят следующую проверку: после испытаний, проведенных в условиях в соответствии с 9.7.2, перечисление а), должно быть подтверждено, что средства индикации показывают разомкнутое положение; и во время испытания, проводимого в соответствии с условиями 9.7.2, перечисление б), средства индикации должны показывать замкнутое положение.

В условиях испытания по 9.9.2.3 устройство RDC-DD должно отключиться при испытательном токе $1,25I_{\Delta dc}$. Одно испытание проводят на одном полюсе, взятом случайным образом, без измерения времени отключения.

На полиэтиленовом листе не должно быть отверстий, видимых при нормальном или исправленном зрении без дополнительного увеличения.

j) Интерпретация записей

1) Определение подаваемого напряжения и напряжения восстановления частоты питающей сети

Подаваемое напряжение и напряжение восстановления частоты питающей сети определяют из записи, соответствующей испытанию на размыкание, выполненному с помощью испытуемого устройства RDC-DD. Приложенное напряжение оценивают, как показано на рисунке 26.

Напряжение в точке подведения питания следует измерять в течение первого цикла после затухания дуги на всех полюсах и после стихания высокочастотных явлений.

2) Определение предполагаемого тока короткого замыкания

Постоянный компонент предполагаемого тока принимается равным среднеквадратическому значению постоянного компонента калибровочного тока (значение, соответствующее A_2 на рисунке 26).

Где это применимо, предполагаемый ток короткого замыкания должен быть средним арифметическим значением предполагаемых токов во всех фазах.

9.11.2.2 Проверка номинальной включающей и отключающей способности (I_m)

Это испытание предназначено для проверки способности устройства RDC-DD включать, выдерживать определенное время и отключать токи короткого замыкания, в то время как дифференциальный ток вызывает срабатывание RDC-DD.

а) Условия испытания

Устройство RDC-DD испытывают в цепи в соответствии с общими условиями испытаний, указанными в 9.11.2.1, при этом УЗКЗ в цепь не включают.

Переключки G_1 с незначительным сопротивлением заменяют устройством RDC-DD и соединениями, имеющими приблизительно полное сопротивление УЗКЗ.

Вспомогательный выключатель S_1 остается замкнутым.

б) Процедура испытания

При остаточном рабочем токе, равном $10I_{\Delta ndc}$, протекающем через выключатель S_1 и сопротивление R_2 , выполняется следующая последовательность операций:

CO — t — CO — t — CO.

9.11.2.3 Проверка координации работы между устройством RDC-DD и УЗКЗ

Эти испытания предназначены для проверки того, что устройство RDC-DD, защищенное УЗКЗ, способно без повреждений выдерживать токи короткого замыкания вплоть до своего номинального условного тока короткого замыкания (см. 5.3.9).

Ток короткого замыкания прерывается слаженной работой устройства RDC-DD и УЗКЗ.

Во время испытания может происходить срабатывание как связки устройства RDC-DD с УЗКЗ, так и только УЗКЗ. Однако если размыкается только RDC-DD, испытание также считается удовлетворительным.

После каждой операции происходит перезапуск или сброс УЗКЗ, в зависимости от условий.

Следующие испытания (см. также таблицу 15) проводят при общих условиях 9.11.2.1:

- испытание [см. 9.11.2.3, перечисление а)] для проверки того, что при номинальном условном токе короткого замыкания I_{nc} УЗКЗ защищает устройство RDC-DD. Испытание проводят без установки дифференциального тока;

- испытание [см. 9.11.2.3, перечисление б)] для проверки того, что при токах короткого замыкания, значения которых соответствуют номинальной включающей и отключающей способности I_m , УЗКЗ срабатывает и защищает устройство RDC-DD. Испытание проводят без установки дифференциального тока;

- испытание [см. 9.11.2.3, перечисление с)] для проверки того, что в случае короткого замыкания между фазой и заземлением с токами до значения номинального условного дифференциального тока короткого замыкания $I_{\Delta c}$ устройство RDC-DD способно выдерживать соответствующие нагрузки.

Для операций размыкания нормально отключенный выключатель Т синхронизируется относительно волны напряжения, так что точка инициирования одного полюса составляет $45^\circ \pm 5^\circ$. Для целей синхронизации необходимо использовать один и тот же полюс для разных образцов.

а) Проверка координации работы при номинальном условном токе короткого замыкания (I_{nc})

1) Условия испытания

Переключки G_1 с незначительным сопротивлением заменяют на устройство RDC-DD и УЗКЗ.

Вспомогательный выключатель S_1 остается разомкнутым: дифференциальный ток не устанавливается.

2) Процедура испытания

Выполняется следующая последовательность операций:

O — t — CO

б) Проверка координации работы при номинальной включающей и отключающей способности (I_m)

1) Условия испытания

Переключки G_1 с незначительным сопротивлением заменяют на устройство RDC-DD и УЗКЗ.

Вспомогательный выключатель S_1 остается разомкнутым: дифференциальный ток не устанавливается.

2) Процедура испытания

Выполняется следующая последовательность операций:

O — t — CO — t — CO

в) Проверка координации работы при номинальном условном дифференциальном токе короткого замыкания ($I_{\Delta c}$)

1) Условия испытания

Устройство RDC-DD должно быть испытано в соответствии с общими условиями испытаний, указанными в 9.11.2.1, но должно быть подключено таким образом, чтобы ток короткого замыкания был дифференциальным током.

Испытание проводят только на одном полюсе, который не должен быть отключающим нейтральным полюсом устройства RDC-DD.

Линии тока, которые не должны проводить дифференциальный ток короткого замыкания, подключают к напряжению питания на своих зажимах питания.

Соединения G_1 с незначительным сопротивлением заменяют на устройство RDC-DD и УЗКЗ.

Вспомогательный выключатель S_1 остается замкнутым.

2) Процедура испытания

Выполняется следующая последовательность операций:

O — t — CO — t — CO

9.12 Проверка устойчивости к механическому толчку и удару

9.12.1 Механический толчок

9.12.1.1 Испытательное устройство

Устройство RDC-DD подвергается механическому воздействию с помощью устройства, показанного на рисунке 11. Деревянное основание А прикреплено к бетонному блоку, а деревянная платформа В прикреплена к основанию А. На этой платформе установлена деревянная доска С, которую можно закрепить на разных расстояниях от шарнира и в двух вертикальных положениях. На конце платформы В закреплена металлическая упорная пластина D, которая опирается на спиральную пружину, имеющую постоянную изгиб 25 Н/мм.

Устройство RDC-DD закреплено на доске С таким образом, что расстояние от горизонтальной оси образца составляет 180 мм от платформы В, причем доска С, в свою очередь, зафиксирована так, что расстояние от монтажной поверхности до шарнира составляет 200 мм, как показано на рисунке 11.

На доске С, напротив монтажной поверхности устройства RDC-DD, установлен дополнительный груз, так что статическая сила на пластине D составляет 25 Н, чтобы гарантировать достаточно постоянный момент инерции всей системы.

9.12.1.2 Процедура испытания

Устройство RDC-DD находится в замкнутом положении и не подключено к какому-либо источнику питания. Платформу с закрепленным устройством поднимают за свободный конец, а затем дают ей возможность упасть с высоты 40 мм. Это действие повторяется 50 раз. При этом интервал между последовательными падениями должен быть достаточным, чтобы образец после падения пришел в состояние покоя.

Затем устройство RDC-DD прикрепляется к противоположной стороне доски С. Платформу В снова поднимают и дают ей возможность упасть, как в предыдущем испытании. Действие повторяют 50 раз. После этого испытания доску С поворачивают на 90° вокруг вертикальной оси и, если необходимо, перемещают так, чтобы вертикальная ось симметрии устройства RDC-DD находилась в 200 мм от шарнира.

Платформу В поднимают и отпускают, давая ей возможность упасть. Это действие повторяют 50 раз, как и в предыдущих испытаниях, с устройством RDC-DD, закрепленным на одной стороне доски С, и еще 50 раз с устройством RDC-DD, закрепленным на противоположной стороне.

Перед каждым изменением положения устройство RDC-DD размыкается и замыкается вручную.

Устройство RDC-DD не должно размыкаться во время испытаний.

9.12.2 Механический удар

9.12.2.1 Соответствие проверяют при установке устройства RDC-DD согласно нормальным условиям эксплуатации (см. примечание в 8.2) на открытых частях, которые могут подвергаться механическому воздействию при нормальном использовании, путем проведения испытания по 9.12.2.2 для всех типов RDC-DD и, кроме того, путем проведения испытаний по 9.12.2.3 для устройств RDC-DD, предназначенных для установки на рейку.

Примечание — Устройства RDC-DD, которые предназначены для установки в закрытом корпусе, не подвергают данному испытанию.

9.12.2.2 Образцы подвергают ударам с помощью устройства для испытания на удар, как показано на рисунках 12—14.

Головка ударного элемента имеет полусферическую форму радиусом 10 мм и изготавливается из полиамида с твердостью по Роквеллу HR 100. Ударный элемент имеет массу $150 \text{ г} \pm 1 \text{ г}$ и жестко закреплен на нижнем конце стальной трубки с внешним диаметром 9 мм и толщиной стенки 0,5 мм, которая шарнирно закреплена у верхнего конца таким образом, что может качаться только в вертикальной плоскости.

Ось шарнира находится на расстоянии (1000 ± 1) мм над осью ударного элемента.

Для определения твердости полиамидной головки ударного элемента по Роквеллу применяют следующие условия:

- диаметр шарика: $(12,7 \pm 0,0025)$ мм;
- начальная нагрузка: (100 ± 2) Н;
- перегрузка: $(500 \pm 2,5)$ Н.

Примечание 1 — Дополнительная информация касательно определения твердости по Роквеллу приведена в спецификации ASTM D 785-08.

Испытательная установка сконструирована таким образом, что к поверхности ударного элемента необходимо приложить усилие от 1,9 до 2,0 Н, чтобы поддерживать трубку в горизонтальном положении.

Устройства RDC-DD поверхностного типа устанавливаются на фанерный лист с размерами 175 × 175 мм, толщиной 8 мм, и закрепляют у верхнего и нижнего края жестким кронштейном, который является частью монтажной опоры, как показано на рисунке 14.

Монтажная опора должна иметь массу (10 ± 1) кг и должна быть установлена на жесткой раме с помощью шарниров. Рама крепится к твердой стене.

Устройства RDC-DD утопленного типа закрепляют в механизме, как показано на рисунке 15, который крепится к монтажной опоре.

Устройства RDC-DD щитового монтажа закрепляют в механизме, как показано на рисунке 16, который крепится к монтажной опоре.

Устройства RDC-DD для монтажа на рейке устанавливают на соответствующую рейку, которая надежно крепится к монтажной опоре.

Конструкция испытательной установки отвечает следующим требованиям:

- образец может двигаться в горизонтальной плоскости и поворачиваться вокруг оси, перпендикулярной к поверхности фанеры;
- фанера может поворачиваться вокруг вертикальной оси.

Устройство RDC-DD с крышками, при наличии, монтируют так же, как и при нормальной эксплуатации, на фанеру или закрепляют в соответствующем механизме, в зависимости от обстоятельств, так что точка удара располагается в вертикальной плоскости на оси, проходящей через шарнир маятника.

Кабельные вводы, которые не имеют заглушек, остаются открытыми. Если же у них есть заглушки, необходимо открыть две из них.

Перед нанесением ударов крепежные винты оснований, крышек и т. п. затягивают с крутящим моментом, равным двум третям от крутящего момента, указанного в таблице 12.

Ударный элемент сбрасывают с высоты 10 см на открытые поверхности, как при установке RDC-DD при нормальной эксплуатации.

Высота падения — это вертикальное расстояние между положением контрольной точки при отпуске маятника и положением этой точки в момент удара. Контрольная точка отмечена на поверхности ударного элемента, где проходит линия, проведенная через точку пересечения оси стальной трубки маятника и ударного элемента перпендикулярно к плоскости через обе оси до поверхности.

Примечание 2 — Теоретически, центр тяжести ударного элемента должен быть контрольной точкой. Поскольку центр тяжести определить сложно, контрольную точку выбирают в соответствии с указаниями выше.

Каждое устройство RDC-DD подвергают 10 ударам, два из которых наносят по механизмам управления, а остальные равномерно распределяют по частям образца, которые могут подвергнуться ударам.

Удары не наносят на места установки пробок или на любые отверстия, покрытые прозрачным материалом.

Как правило, по одному удару наносится по каждой боковой стороне образца после его поворота на максимальный возможный угол, но не более чем на 60° вокруг вертикальной оси, и по два удара наносится примерно посередине между местом удара по боковой поверхности и местом удара по механизмам управления.

Остальные удары наносятся таким же образом после того, как образец повернут на 90° вокруг своей оси, перпендикулярной к фанере.

Если предусмотрены кабельные вводы или заглушки, образец устанавливается таким образом, чтобы две линии ударов проходили как можно ближе к ним и на равных расстояниях.

Должны быть нанесены два удара по механизмам управления: один, когда механизм управления находится в положении «ВКЛ», и другой — при нахождении механизма управления в положении «ВЫКЛ».

После испытания образцы не должны иметь повреждений, значения которых приведены в данном стандарте. В частности, таких повреждений не должно быть на крышках, которые в случае поломки обеспечивают доступ к токопроводящим частям или затрудняют дальнейшее использование устройства RDC-DD, механизмах управления, прокладках или слоях изоляционного материала и т. п.

В случае сомнений проводят проверку возможности удаления и замены внешних частей, таких как корпуса и крышки, без повреждения этих частей или их прокладок.

Примечание 3 — Повреждения на внешних поверхностях, небольшие вмятины, которые не приводят к уменьшению расстояний утечки или изолирующих промежутков ниже значений, указанных в 8.1.3, и небольшие сколы, которые не оказывают отрицательного влияния на защиту от поражения электрическим током, не принимаются во внимание.

При испытании устройств RDC-DD, предназначенных для винтового крепления, а также для монтажа на рейке, испытание проводят на двух наборах устройств RDC-DD, одно из устройств фиксируют с помощью винтов, а другое — на рейке.

9.12.2.3 RDC-DD, предназначенные для монтажа на рейке, монтируют так же, как и при нормальной эксплуатации, на рейке, жестко закрепленной на вертикальной жесткой стене, но без подключенных кабелей и без каких-либо крышек или накладок.

Вертикальное нисходящее усилие 50 Н применяется одним плавным и непрерывным движением в течение 1 мин на передней поверхности устройства RDC-DD, после чего сразу же следует восходящее вертикальное усилие 50 Н в течение 1 мин (рисунок 17).

Во время данного испытания крепление устройства RDC-DD не должно ослабевать, и после испытания RDC-DD не должно иметь повреждений, препятствующих его дальнейшему использованию.

9.13 Проверка теплостойкости

9.13.1 Образцы без съемных крышек, если они имеются, выдерживают в течение 1 ч в термокамере при температуре $(100 \pm 2) ^\circ\text{C}$; съемные крышки, если имеются, выдерживают в течение 1 ч при температуре $(70 \pm 2) ^\circ\text{C}$.

Во время испытания образцы не должны претерпевать изменения, препятствующие их дальнейшему использованию, а заливочный компаунд (при наличии) не должен вытечь настолько, чтобы открылись токопроводящие части, находящиеся под напряжением.

После испытания и охлаждения приблизительно до комнатной температуры, не должны быть доступными части, находящиеся под напряжением, которые, как правило, недоступны при монтаже образцов при нормальной эксплуатации, даже если применяют стандартный испытательный палец, прикладываемый с усилием не более 5 Н.

При условии испытаний по 9.9.2.3 устройство RDC-DD должно отключиться при испытательном токе, равном $1,25 I_{\Delta\text{dc}}$. Проводят только одно испытание на одном полюсе, выбранном случайным образом, без измерения времени размыкания.

Маркировка после испытаний должна оставаться четкой.

Обесцвечивание, вздутие или некоторые смещения заливочного компаунда не принимают во внимание, если при этом не снижается безопасность, требования к которой установлены настоящим стандартом.

9.13.2 Наружные части устройства RDC-DD, выполненные из изоляционного материала, необходимые для удержания в нужном положении токопроводящих частей или частей защитной цепи, подвергают испытанию давлением шарика при помощи устройства, приведенного на рисунке 18. Изолирующие части, необходимые для удерживания зажима для защитных проводников в коробке, следует испытывать согласно 9.13.3.

Подлежащую испытанию часть устанавливают на стальной опоре так, чтобы предназначенная для испытания поверхность находилась в горизонтальном положении, и к этой поверхности с усилием 20 Н прижимают стальной шарик диаметром 5 мм.

Испытание проводят в термокамере при температуре $(125 \pm 2) ^\circ\text{C}$.

Через 1 ч шарик снимают с образца, образец охлаждают в течение не более 10 с до приблизительно комнатной температуры путем погружения в холодную воду.

Измеренный отпечаток шарика не должен превышать 2 мм в диаметре.

9.13.3 Наружные части устройства RDC-DD из изоляционных материалов, не предназначенные для удержания в заданном положении токоведущих частей и частей защитной цепи, даже если они находятся в контакте с последними, подвергают испытаниям давлением шарика в соответствии с 9.13.2, но при температуре $(70 \pm 2) ^\circ\text{C}$ или $(40 \pm 2) ^\circ\text{C}$ плюс наибольшее превышение температуры соответствующей части, определенное при испытании по 9.8.

Примечание — Для целей испытаний по 9.13.2 и 9.13.3 основания устройств RDC-DD поверхностного типа считаются внешними частями.

Испытаниям по 9.13.2 и 9.13.3 не подвергают части, изготовленные из керамических материалов.

Если две или более изоляционные части, упомянутые в 9.13.2 и 9.13.3, выполнены из одного и того же материала, то испытанию подвергают только одну из этих частей по 9.13.2 или 9.13.3, что применимо.

9.14 Испытание на устойчивость к аномально высоким температурам и огню

Испытание раскаленной проволокой проводят на полностью собранном устройстве RDC-DD в соответствии с IEC 60695-2-10 при следующих условиях:

- для наружных частей устройства RDC-DD, выполненных из изоляционного материала и необходимых для удержания в заданном положении токоведущих частей и частей защитной цепи, — при температуре $(960 \pm 15) ^\circ\text{C}$;
- для всех других наружных частей, выполненных из изоляционного материала, — при температуре $(650 \pm 10) ^\circ\text{C}$.

Примечание — В целях данного испытания основания устройств RDC-DD поверхностного монтажа причисляют к наружным частям.

Если наружные части из изоляционного материала, входящие в указанные группы, сделаны из одного материала, испытанию подвергают только одну из них при соответствующей температуре раскаленной проволоки.

Испытаниям не подвергают части из керамических материалов.

Испытания раскаленной проволокой проводят для гарантии того, что нагретая электрическим током испытательная проволока в определенных условиях испытания не вызовет воспламенения изоляционных частей, или эти части в случае возможного воспламенения будут гореть ограниченное время без распространения открытого пламени, или выделения горючих частиц, или образования расплавленных капель.

Испытание проводят на трех образцах, точки приложения раскаленной проволоки на каждом образце разные.

Раскаленную проволоку не прикладывают непосредственно в области зажимов или дугогасительной камеры или электромагнитного расцепителя, где раскаленная проволока не может пройти через внешнюю поверхность, не затронув больших металлических частей или керамики, которые быстро охладят раскаленную проволоку, а также ограничат доступ к изоляционному материалу раскаленной проволокой. В такой ситуации для частей обеспечивается снижение жесткости испытаний в результате охлаждения раскаленной проволоки и ограничения доступа к испытываемому изоляционному материалу.

При испытании образец должен быть установлен в самое неблагоприятное возможное положение при его предполагаемом использовании (испытываемой поверхностью в вертикальном положении).

Если внутренняя часть из изоляционного материала негативно влияет на результат испытания, допускается удаление соответственно идентифицированных внутренних частей из изоляционного материала из нового образца. Затем испытание раскаленной проволокой повторяют в том же самом месте на новом образце.

С согласия изготовителя в качестве альтернативного метода допускается снятие проверяемой части полностью и ее отдельное испытание (см. IEC 60695-2-11:2000, раздел 4).

Образец считают выдержавшим испытание раскаленной проволокой, если:

- либо отсутствуют видимое пламя и длительное тление;
- либо пламя и тление на образце самостоятельно гаснут в течение 30 с после удаления раскаленной проволоки.

Не должно быть загорания папиросной бумаги или подпаливания сосновой доски, которые подкладывают под образец во время испытания.

9.15 Проверка механизма свободного расцепления

9.15.1 Основные условия испытания

Устройство RDC-DD устанавливают и подключают к проводке так же, как при нормальной эксплуатации.

Испытание проводят в фактически неиндуктивной цепи, схема которой показана на рисунке 3.

9.15.2 Процедура испытания

Дифференциальный ток, равный $1,5 I_{\Delta\text{ndc}}$, пропускают замыканием выключателя S_2 при замкнутом устройстве RDC-DD и его органе управления, удерживаемом во включенном положении рукой. Устройство RDC-DD должно разомкнуть цепь.

Затем испытание повторяют при медленном движении органов управления устройством RDC-DD с периодом примерно 1 с до тех пор, пока они займут положение, при котором начинает течь ток. Должно произойти расцепление без дальнейшего движения органов управления.

Оба испытания выполняют по три раза, по крайней мере один раз на каждом полюсе, предназначенном для коммутации фазы.

Если устройство RDC-DD снабжено более чем одним органом управления, операцию свободного расцепления проводят на всех органах управления.

9.16 Проверка работы устройства эксплуатационного контроля при предельных значениях номинального напряжения

а) Устройство RDC-DD подключают на напряжение, равное 0,85 от номинального значения. Устройство контроля кратковременно приводят в действие 25 раз с интервалами 5 с, а устройство RDC-DD возвращают в замкнутое положение перед каждой операцией.

б) Затем испытание по перечислению а) повторяют при напряжении, равном 1,1 от номинального напряжения.

с) Затем испытание по перечислению б) повторяют однократно. Орган управления устройства контроля удерживают во включенном положении в течение 30 с.

Устройство RDC-DD должно срабатывать при каждом испытании. После испытания не должно быть повреждений, препятствующих дальнейшей эксплуатации.

Для того чтобы проверить, что ампер-витки, создаваемые при включении контрольного устройства, меньше 2,5-кратного значения ампер-витков, создаваемых дифференциальным током, равным $I_{\Delta n}$ при номинальном напряжении, проводят измерение импеданса цепи контрольного устройства и рассчитывают испытательный ток, исходя из схемы контрольного устройства.

Если для такой проверки необходим демонтаж устройства RDC-DD, следует использовать отдельный образец.

Примечание — Проверку стойкости контрольного устройства считают выполненной при испытаниях по 9.10.

9.17 Проверка правильной работы трех- и четырехполюсных устройств RDC-DD с питанием только от двух полюсов

Испытания следует проводить в соответствии с 9.9.2.1 и 9.9.2.3, но питание на устройство RDC-DD подают только между нейтральным зажимом и однофазным зажимом, выбранным случайным образом для четырехполюсных устройств, или между двухфазными зажимами, выбранными случайным образом для трехполюсного устройства с номинальной частотой и без нагрузки. Соединения выполняют согласно рисунку 3.

Испытание проводят при напряжении, равном $0,85U_e$ и $1,1U_e$.

9.18 Проверка поведения устройств RDC-DD в случае возникновения импульсов тока, вызванных импульсным напряжением

9.18.1 Испытание импульсом тока для всех устройств RDC-DD (испытание на устойчивость к звенящей волне 0,5 мкс/100 кГц)

Устройство RDC-DD испытывают с использованием генератора импульсов, способного создавать волну затухающего колебательного тока, показанную на рисунке 19. Пример схемы соединения RDC-DD приведен на рисунке 20.

К одному из полюсов RDC-DD, выбранному наугад, следует прикладывать десять импульсов тока. Полярность волны импульса должна меняться после каждых двух импульсов. Интервал между двумя последовательными импульсами должен составлять около 30 с.

Импульс тока следует измерять соответствующими средствами и корректировать с использованием дополнительного устройства RDC-DD того же типа, с тем же I_n , чтобы соответствовать следующим требованиям:

- максимальное значение: $200 A \cdot 0^{+10} \%$;
- фактическое время нарастания импульса: $0,5 \text{ мкс} \pm 30 \%$;
- фактическое время периода импульса: $10 \text{ мкс} \pm 20 \%$;
- каждый последующий пик обратного тока: менее 60 % от предыдущего пикового значения.

Во время испытаний RDC-DD не должен отключаться. После испытания волной корректность работы RDC-DD проверяется испытанием согласно 9.9.2.3 при $I_{\Delta dc}$ только с измерением времени отключения.

9.18.2 Проверка срабатывания при импульсных токах до 3000 А (проверочный импульсный ток срабатывания 8/20 мкс)

9.18.2.1 Требования к испытаниям

RDC-DD испытывается с применением генератора тока, способного выдавать демпфированный импульс тока 8/20мкс (IEC 60060-2), как показано на рисунке 24. Пример принципиальной схемы для подключения RDC-DD указан на рисунке 25.

На один из полюсов RDC-DD, выбранный случайным образом, должно быть подано 10 импульсов тока. Полярность волны импульсного тока должна быть изменена после каждого двух приложений. Интервал между двумя последовательными приложениями должен составлять около 30 с.

Импульс тока должен быть измерен соответствующими средствами и отрегулирован с помощью дополнительного RDC-DD того же типа с таким же I_n , отвечающий следующим требованиям:

- максимальное значение: $3000 A \cdot 0^{+10} \%$;
- фактическое время нарастания импульса: $8 \text{ мкс} \pm 20 \%$;
- фактическое время нарастания импульса до половинного значения: $20 \text{ мкс} \pm 20 \%$;
- пик обратного тока: менее 30 % пикового значения.

Ток должен регулироваться до асимптотной формы. При испытаниях других образцов того же типа с тем же I_n обратный ток, при наличии, не должен превышать 30 % пикового значения.

9.18.2.2 Параметры проведения испытания

Во время испытания устройство RDC-DD может размыкаться. После любого отключения RDC-DD необходимо снова замыкать.

После испытаний на импульсы тока правильность работы устройства RDC-DD проверяют с помощью испытания по 9.9.2.3 только при $I_{\Delta dc}$ с измерением времени отключения.

9.19 Проверка надежности

9.19.1 Общие положения

Соответствие требованиям проверяют испытаниями по 9.19.2 и 9.19.3.

Примечание — Для RDC-DD, имеющих несколько уставок срабатывания, испытания проводят на наименьшей уставке срабатывания.

9.19.2 Климатическое испытание

9.19.2.1 Общие положения

Испытание основано на IEC 60068-2-30 с учетом IEC 60068-3-4.

9.19.2.2 Испытательная камера

Камера должна быть разработана согласно разделу 4 IEC 60068-2-30:2005. Конденсированная вода должна постоянно удаляться из камеры; повторное ее использование без очистки не допускается. Допускается использовать только дистиллированную воду.

Перед подачей в камеру дистиллированная вода должна иметь сопротивление не менее 500 Ом, значение pH = $7 \pm 0,2$. Во время и после испытания сопротивление должно быть не менее 100 Ом, а значение pH должно быть $7,0 \pm 1,0$.

9.19.2.3 Условия испытаний

Циклы выполняют при следующих условиях:

- верхнее значение температуры (55 ± 2) °C;
- число циклов 28.

9.19.2.4 Процедура испытания

Процедура испытания должна соответствовать требованиям IEC 60068-2-3:2000 (раздел 4) и IEC 60068-3-4.

а) Предварительная проверка

Предварительная проверка проводится путем испытания устройства RDC-DD в соответствии с 9.9.2.3, но только при $I_{\Delta dc}$.

б) Условия

1) Устройство RDC-DD, установленное и подключенное так же, как и при нормальной эксплуатации, помещается в камеру. Устройство при этом находится в замкнутом положении.

2) Период стабилизации (рисунок 21).

Температура устройства RDC-DD должна стабилизироваться при значении $(25 \pm 3) ^\circ\text{C}$:

i) или при размещении устройства RDC-DD в отдельной камере перед его помещением в испытательную камеру;

ii) или путем установления температуры в испытательной камере $(25 \pm 3) ^\circ\text{C}$ после помещения в нее устройства RDC-DD и поддержанием температуры на этом уровне до достижения температурной стабилизации.

В ходе стабилизации температуры тем или иным способом относительная влажность должна находиться в пределах, определенных для стандартных атмосферных условий испытаний (таблица 5).

В течение последнего часа пребывания RDC-DD в испытательной камере относительная влажность должна быть увеличена до значения не менее 95 % при температуре окружающего воздуха $(25 \pm 3) ^\circ\text{C}$.

3) Описание 24-часового цикла (см. рисунок 22)

i) Температура в камере должна постепенно нарастать вплоть до достижения значения верхней температуры, указанного в 9.19.2.3.

Верхнее значение температуры должно быть достигнуто в течение $3 \text{ ч} \pm 30 \text{ мин}$ со скоростью, определенной согласно заштрихованной зоне на рисунке 22.

В течение этого периода относительная влажность должна быть не менее 95 %, а на устройстве RDC-DD должен образоваться конденсат.

Конденсация достигается при условии, что температура поверхности устройства RDC-DD ниже «точки росы» атмосферы камеры. Это значит, что относительная влажность должна быть выше 95 %, если тепловая постоянная времени мала. Необходимо следить, чтобы капли конденсата не попадали на образец;

ii) далее температура должна поддерживаться на практически постоянном значении внутри указанных пределов отклонения $\pm 2 ^\circ\text{C}$ для верхнего значения температуры в течение $12 \text{ ч} \pm 30 \text{ мин}$ от начала цикла.

В течение этого периода относительная влажность должна быть $(93 \pm 3) \%$, за исключением первых и последних 15 мин, когда она должна быть от 90 % до 100 %.

Конденсации на устройстве RDC-DD не должно быть в течение последних 15 мин.

iii) затем температура должна быть снижена до $(25 \pm 3) ^\circ\text{C}$ в течение 3—6 ч. Скорость снижения в течение первых 1,5 ч должна быть такой, чтобы при ее сохранении, как указано на рисунке 22, значение температуры $(25 \pm 3) ^\circ\text{C}$ можно было бы достигнуть за $3 \text{ ч} \pm 15 \text{ мин}$.

В течение периода снижения температуры относительная влажность должна составлять не менее 95 %, за исключением первых 15 мин, когда она не должна быть менее 90 %;

iv) далее температура должна поддерживаться на уровне $(25 \pm 3) ^\circ\text{C}$ с относительной влажностью не менее 95 % до завершения 24-часового цикла.

9.19.2.5 Восстановление

По окончании циклов устройство RDC-DD не извлекают из испытательной камеры.

Дверь испытательной камеры должна быть открыта, а регулирование температуры и влажности должно быть прекращено.

Затем в течение 4—6 ч дают возможность окружающим условиям среды (температуре и влажности) вернуться в исходное состояние перед проведением заключительных измерений.

В течение 28 циклов устройство RDC-DD не должно отключаться.

9.19.2.6 Заключительная проверка

При условиях испытаний, указанных в 9.9.2.3, устройство RDC-DD должно отключиться с испытательным током $1,25I_{\Delta\text{dc}}$. Проводят только одну проверку одного полюса, выбранного случайным образом, без измерения времени выключения.

9.19.3 Испытание при температуре 40 °C

Устройство RDC-DD устанавливают как для нормальной эксплуатации, на матовой фанерной стенке толщиной около 20 мм, окрашенной в матовый черный цвет.

Для каждого полюса с каждой стороны устройства RDC-DD подключается одножильный кабель (проводник) длиной 1 м и номинальной площадью поперечного сечения, как указано в таблице 10, причем зажимные винты или гайки затягиваются с моментом, равным двум третям от указанного в таблице 11. Сборка помещается в испытательную термокамеру.

Устройство RDC-DD нагружается током, равным номинальному току, при любом удобном напряжении и подвергается температурному воздействию при температуре $(40 \pm 2) ^\circ\text{C}$ в течение 28 циклов,

каждый из которых включает 21 ч с прохождением тока и 3 ч без тока. Ток выключают вспомогательным выключателем, RDC-DD не оперируют.

У четырехполюсных устройств RDC-DD нагружаются только три полюса.

В конце последнего периода в 21 ч определяют превышение температуры зажимов при прохождении тока с помощью тонкопроволочных термодатчиков; его значение не должно быть более 65 К.

После этого испытания устройству RDC-DD (без тока) в камере дают возможность остыть до примерно комнатной температуры.

При условиях испытаний, указанных в 9.9.2.3, устройство RDC-DD должно отключиться при испытательном токе $1,25I_{\Delta dc}$. Проводят только одно испытание на одном полюсе, выбранном случайным образом, без измерения времени отключения.

9.20 Проверка старения электронных компонентов

Устройство RDC-DD помещают в камеру на 168 ч при температуре окружающей среды $(40 \pm 2) ^\circ\text{C}$ и нагружают номинальным током. Напряжение на электронных частях должно быть равным 1,1 номинального напряжения.

После этого испытания устройству RDC-DD (без тока) дают возможность остыть в камере примерно до комнатной температуры. Электронные части не должны иметь повреждений.

При условиях испытаний по 9.9.2.3 устройство RDC-DD должно отключиться при испытательном токе $1,25I_{\Delta dc}$. Проводят только одно испытание на одном полюсе, выбранном случайным образом, без измерения времени выключения.

Примечание — Пример испытательной цепи для данной проверки приведен на рисунке 23.

9.21 Электромагнитная совместимость (ЭМС)

9.21.1 Испытания, приведенные в настоящем стандарте

Испытания, перечисленные в таблице 18, уже учтены в настоящем стандарте и в повторении не нуждаются.

Таблица 18 — Испытания, приведенные в настоящем стандарте

Ссылки на таблицы 4 и 5 IEC 61543:1995, изменение 1:2004	Параметр ЭМС	Испытания по настоящему стандарту
T 1.3	Изменение напряжения	9.9.1
T 1.4	Несимметрия напряжений	9.9.1
T 1.5	Изменения частоты питания	9.2
T 1.8	Магнитные поля	9.11
T 2.4	Колебательные затухающие помехи	9.18

9.21.2 Дополнительные испытания

Испытания, перечисленные в таблице 19, следует проводить в соответствии с последовательностями испытаний H, I и J, приведенными в приложении А к настоящему стандарту.

Таблица 19 — Испытания, проводимые в соответствии с IEC 61543

Ссылки на таблицы 4 и 5 IEC 61543:1995, изменение 1:2004 ¹⁾	Параметр ЭМС
T 1.1	Гармоника, интергармоника
T 1.2	Сигналы, передаваемые по силовым линиям
T 2.3	Микросекундные импульсные помехи большой энергии/помехи миллисекундной длительности
T 2.1	Кондуктивные радиочастотные напряжения и токи
T 2.5	Излученное радиочастотное электромагнитное поле

Окончание таблицы 19

Ссылки на таблицы 4 и 5 IEC 61543:1995, изменение 1:2004 ¹⁾	Параметр ЭМС
T 2.2	Наносекундные импульсные помехи
T 2.6	Кондуктивные помехи общего несимметричного режима в полосе частот ниже 150 кГц
T 3.1	Электростатические разряды
<p>Критерием эффективности для 5.1.1 является $0,5I_{\Delta dc}$. Ссылка на IEC 61008-1 и 9.9.2.3 заменена на IEC 62955 и 9.9.2.3.</p> <p>¹⁾ Везде, где в IEC 61543 упоминается термин «УДТ», его следует читать как «RDC-DD». Обозначение «$I_{\Delta n}$» следует читать как «$I_{\Delta dc}$».</p>	

Для устройств, оснащенных постоянно действующим осциллятором, до испытаний по IEC 61543 следует провести испытания по CISPR 14-1.

9.22 Испытание на коррозионную стойкость

С испытуемых частей удаляют жир погружением на 10 мин в холодный химический обезжириватель, например метил-хлороформ или очищенный бензин. Затем части погружают на 10 мин в 10 %-ный раствор хлористого аммония при температуре $(20 \pm 5) ^\circ\text{C}$.

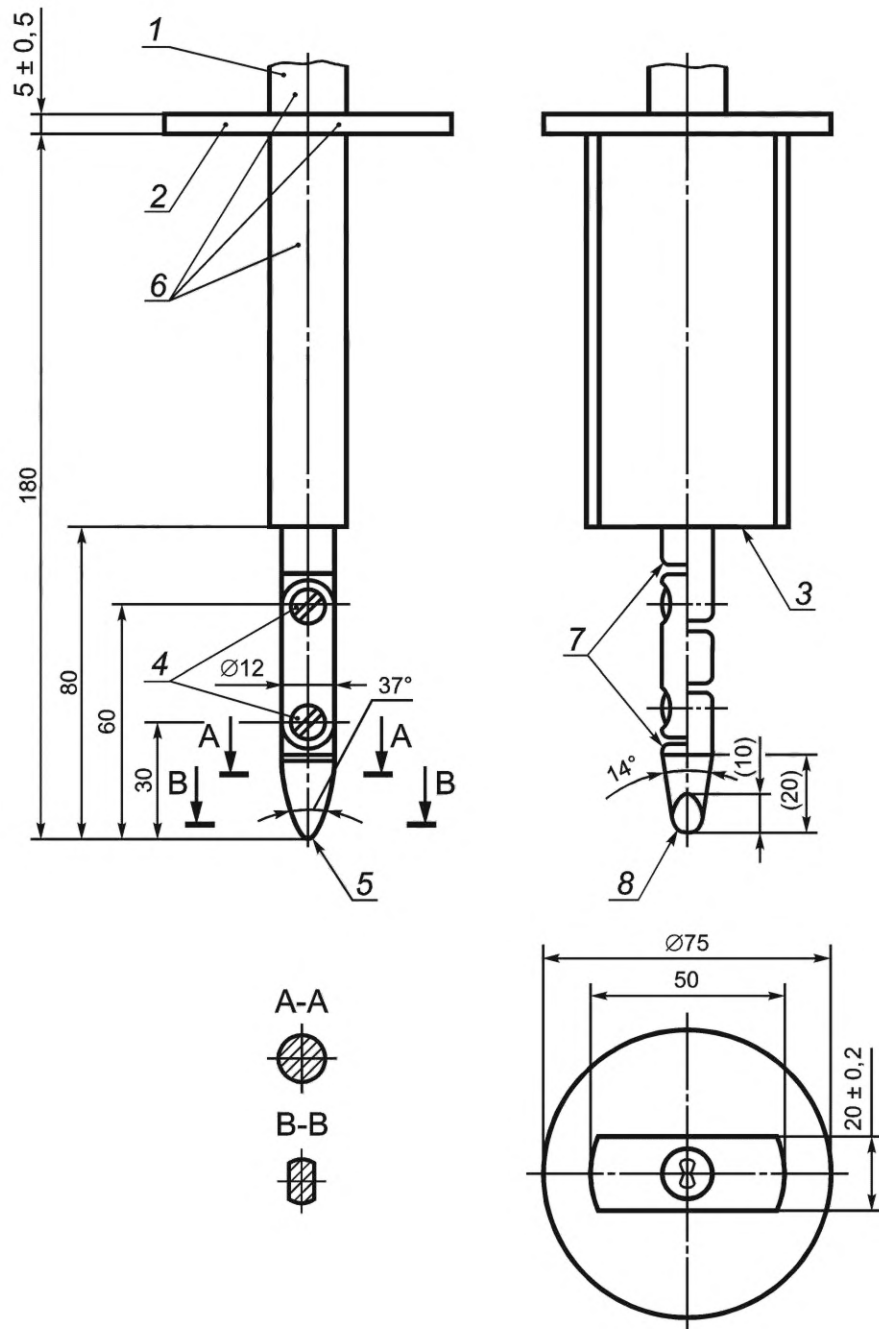
После стряхивания капель, без просушивания части помещают на 10 мин в бокс, содержащий воздух, насыщенный влагой, при температуре $(20 \pm 5) ^\circ\text{C}$.

После просушивания в течение 10 мин в нагревательной камере при температуре $(100 \pm 5) ^\circ\text{C}$ на поверхности частей не должно быть следов ржавчины.

Примечание — Следы ржавчины на острых краях и желтую пленку, снимаемую протиранием, не учитывают.

Для небольших пружин и недоступных частей, подвергаемых трению, слой жира может служить достаточной защитой от ржавления. Такие части подвергают испытанию только в случае сомнения в эффективности жировой пленки, в таком случае испытание проводят без предварительного обезжиривания.

При использовании жидкости, указанной для испытания, следует принять надлежащие меры предосторожности для предотвращения вдыхания испарений.



1 — рукоятка; 2 — защитный упор; 3 — упорная поверхность; 4 — шарнирные соединения; 5 — цилиндрический радиус $R2 \pm 0,05$;
6 — изоляционный материал; 7 — все края закруглены; 8 — сферический радиус $R4 \pm 0,05$

Материал: металл, если где-либо не указано иное. Допуски на размеры, приведенные без указания допусков:

- для углов: $\begin{matrix} 0 \\ -10 \end{matrix}$;

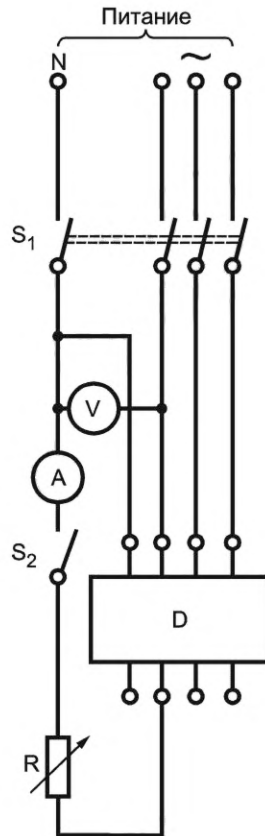
- для линейных размеров:

до 25 мм: $\begin{matrix} 0 \\ -0,05 \end{matrix}$;

более 25 мм: $\pm 0,2$.

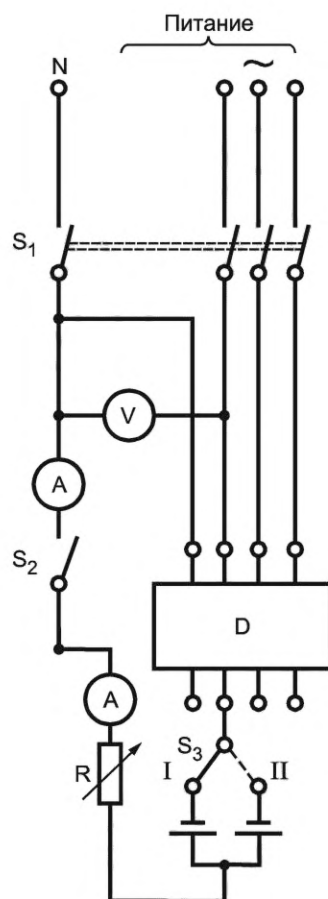
Оба шарнира должны позволять движение в одной плоскости и в одном направлении и на угол 90° с допуском $\begin{matrix} +10^\circ \\ 0 \end{matrix}$.

Рисунок 1 — Стандартный испытательный палец (9.6)



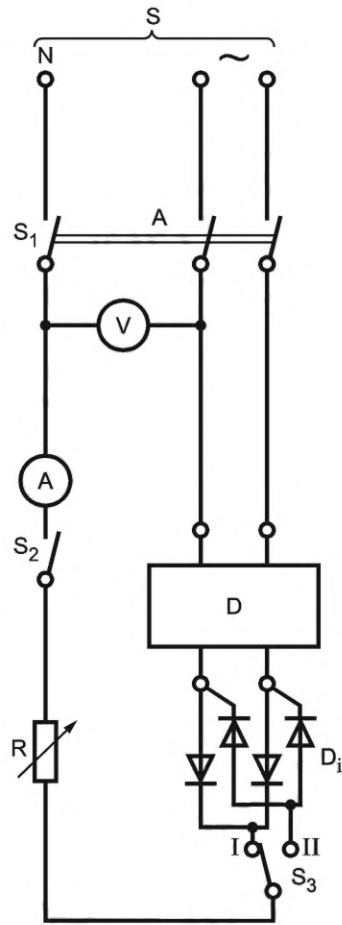
Расшифровку условных обозначений см. в таблице 21

Рисунок 2 — Испытательная цепь для проверки характеристики срабатывания (9.9.3)



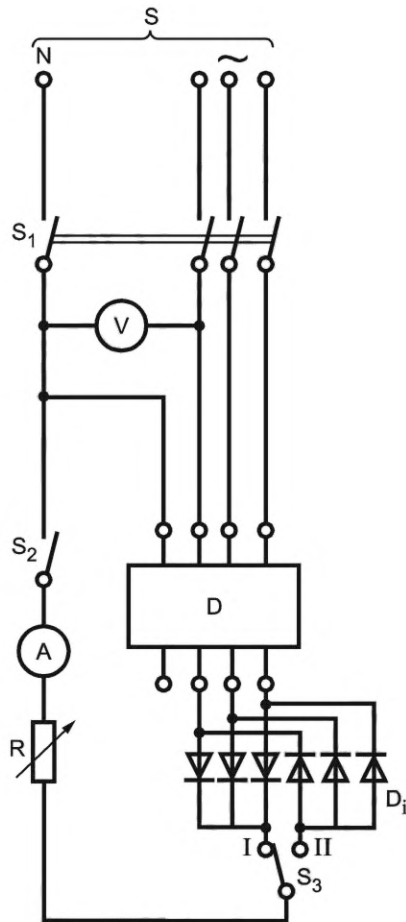
Расшифровку условных обозначений см. в таблице 21

Рисунок 3 — Испытательная цепь для проверки характеристики срабатывания при выпрямленном постоянном токе



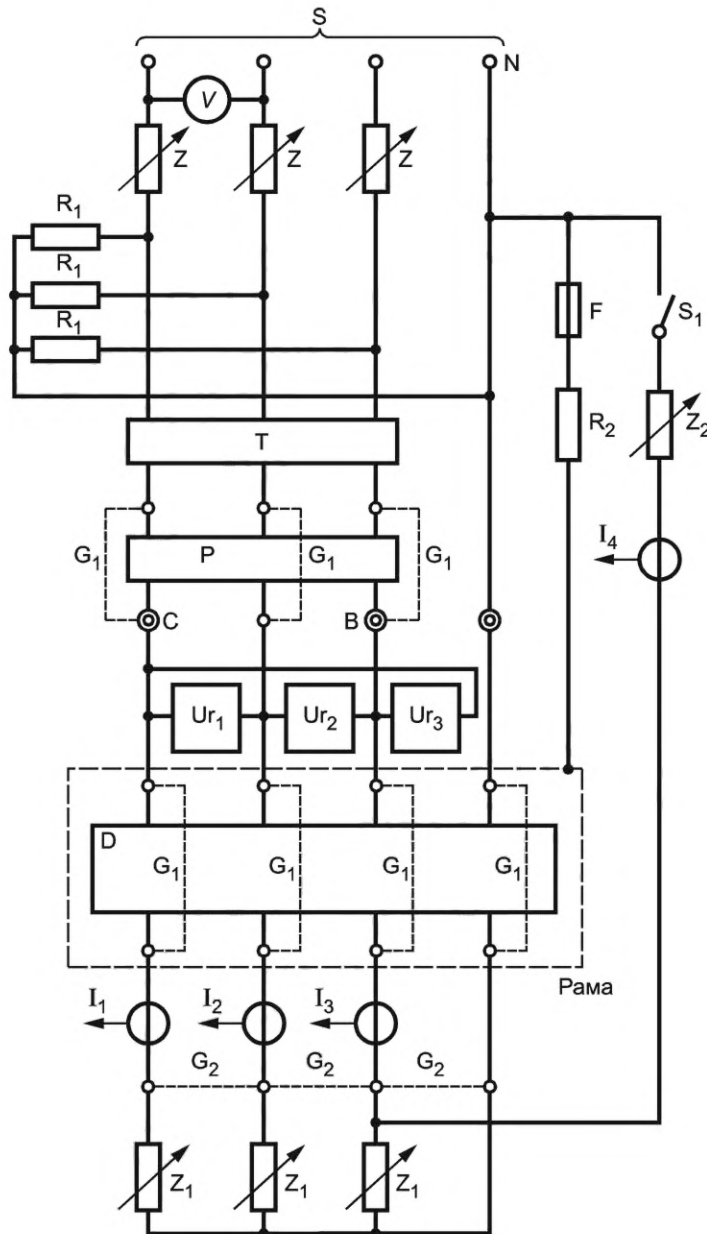
Расшифровку условных обозначений см. в таблице 21

Рисунок 4 — Испытательная цепь для двухполюсного устройства RDC-DD для проверки правильной работы в случае возникновения постоянных дифференциальных токов в результате выпрямления тока в двухфазной электрической сети



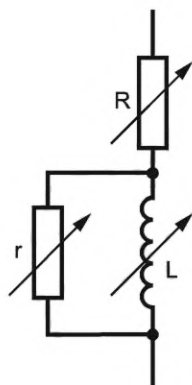
Расшифровку условных обозначений см. в таблице 21

Рисунок 5 — Испытательная цепь для трех- и четырехполюсных устройств RDC-DD для проверки правильной работы в случае возникновения постоянных дифференциальных токов в результате выпрямления тока в трехфазной электрической сети



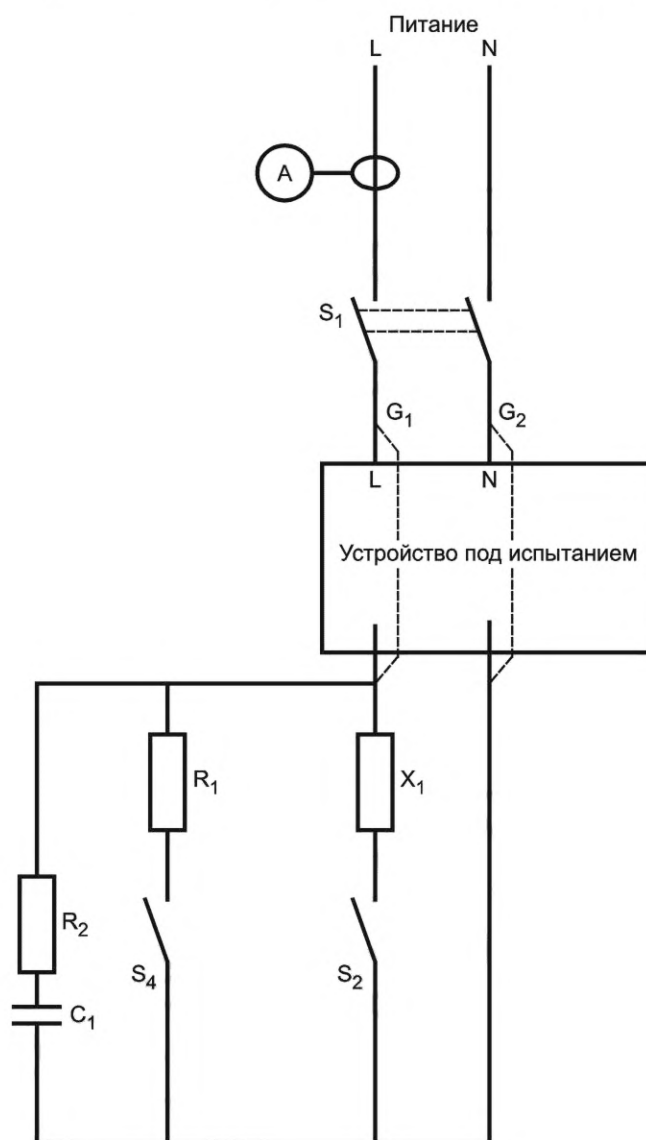
Расшифровку условных обозначений см. в таблице 21

Рисунок 6 — Стандартная схема для всех испытаний на короткое замыкание



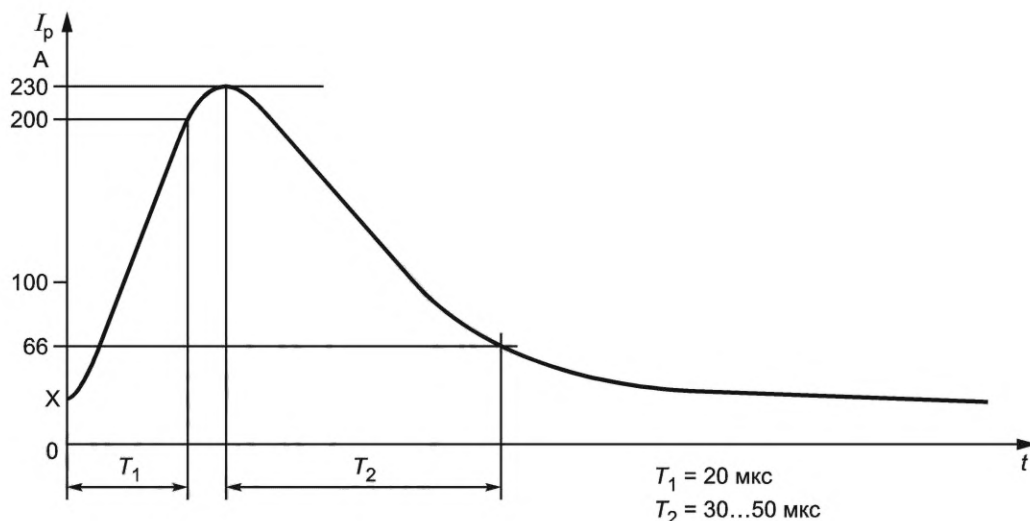
Расшифровку условных обозначений см. в таблице 21

Рисунок 7 — Схема подключения сопротивлений Z , Z_1 и Z_2



Расшифровку условных обозначений см. в таблице 21

Рисунок 8 — Испытательная цепь для испытания на износостойкость в соответствии с 9.10



X — начальное значение для тока включения (0... 42 A) в зависимости от фазового угла синусоидального тока 30 A (среднеквадратичное значение)

Рисунок 9 — Справочная форма волны тока включения для испытаний в соответствии с 9.10

Таблица 20 — Диапазоны тока отключения для устройств RDC-DD в случае появления пульсирующего постоянного тока

Угол α	Ток отключения A	
	Нижний предел (для всех значений $I_{\Delta n}$)	Верхний предел (для всех значений α)
0°	Для $I_{\Delta n} \leq 6$ mA: $0,35 I_{\Delta n}$ Для $I_{\Delta n} > 6$ mA: 4,5 mA	Для $I_{\Delta n} \leq 6$ mA: $2 I_{\Delta n}$ ^{a)}
90°	Для $I_{\Delta n} \leq 6$ mA: $0,25 I_{\Delta n}$ Для $I_{\Delta n} > 6$ mA: 6,3 mA	Для $I_{\Delta n} > 6$ mA: $1,4 I_{\Delta n}$
135°	$0,11 I_{\Delta n}$	

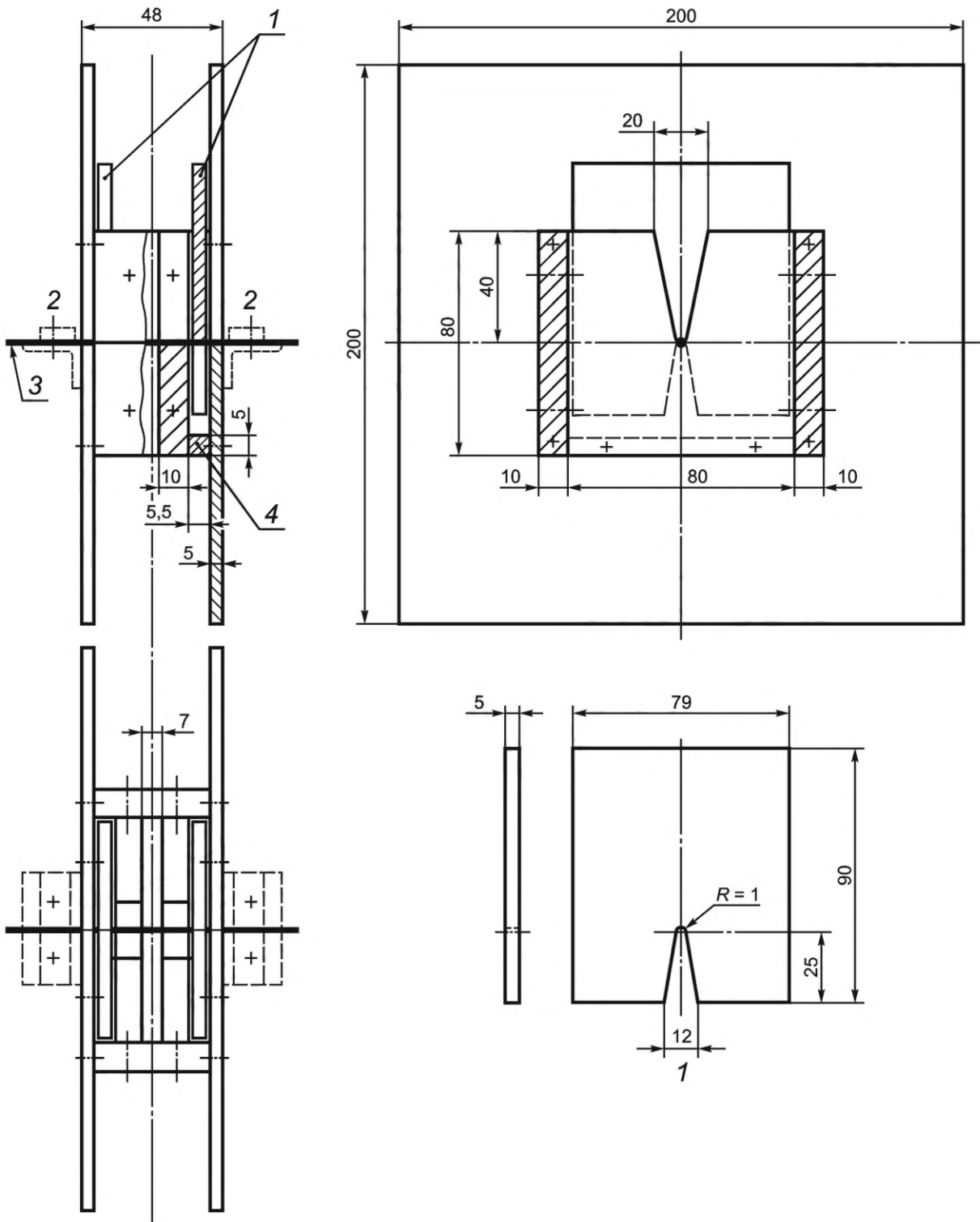
^{a)} В США для $I_{\Delta n} < 6$ mA принято значение 30 mA.

Таблица 21 — Расшифровка условных обозначений для рисунков 2—8

A	амперметр (измерение среднеквадратичных значений)
B и C	точки подключения к сетке(ам), указанные в приложении C
C ₁	конденсатор
D	испытуемое устройство
D _i	диоды
F	прибор для обнаружения тока замыкания на землю
Рама	все проводящие детали, как правило, при эксплуатации заземленные, включая ФЗ, при наличии
G ₁	временное соединение для калибровки
G ₂	соединение для испытания при номинальной условной наибольшей отключающей способности
I ₁ , I ₂ , I ₃	датчик(и) тока; могут располагаться со стороны питания или нагрузки испытуемого устройства, но всегда в цепи вторичной обмотки трансформатора
I ₄	дополнительный датчик дифференциального тока, если необходим

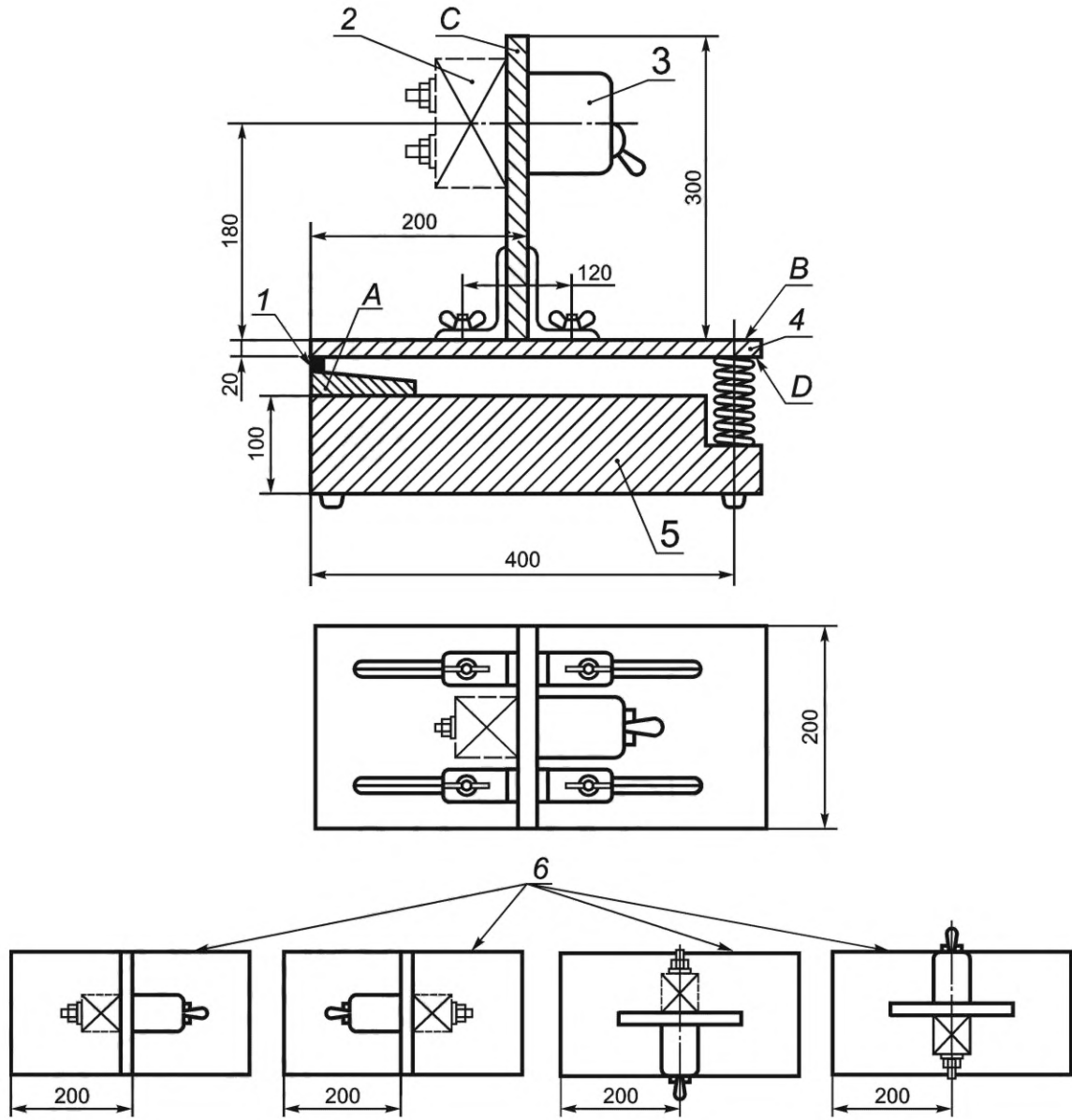
Окончание таблицы 21

L	регулируемый реактор с воздушным сердечником
N	нейтральный проводник
P	устройство защиты от короткого замыкания
R	регулируемый(ые) резистор(ы)
r	резистор(ы), отбирающий(ие) примерно 0,6 % тока (см. 9.12.2)
R_1	резистор, отбирающий ток приблизительно 10 А
R_2	резистор, ограничивающий ток в устройстве F
S	источник питания
S_1	вспомогательный выключатель
S_2, S_4	однополюсный переключатель
S_3	двухполюсный переключатель/переключатель двустороннего действия
T	закрывающий выключатель для создания условий короткого замыкания
U_{r1}, U_{r2}, U_{r3}	датчик(и) напряжения
V	вольтметр
X_1	резистор и реактор для регулировки номинального тока
Z	импеданс в каждой фазе для калибровки номинального условного тока короткого замыкания; реакторы предпочтительно с воздушными сердечниками последовательно соединены с резисторами для получения требуемого коэффициента мощности
Z_1	подстраиваемый импеданс для получения тока ниже номинальной условной наибольшей отключающей способности
Z_2	подстраиваемый импеданс для калибровки I_{Δ}
<p>Закрывающее устройство T альтернативно может быть размещено между зажимами нагрузки испытуемого устройства и датчиками тока I_1, I_2 и I_3, по применению.</p> <p>При необходимости датчики напряжения U_{r1}, U_{r2} и U_{r3} подсоединяют между фазой и нейтралью.</p> <p>Регулируемая нагрузка Z может быть размещена на стороне высокого напряжения цепи питания.</p> <p>По согласованию с изготовителем сопротивления R_1 могут быть изъяты.</p>	



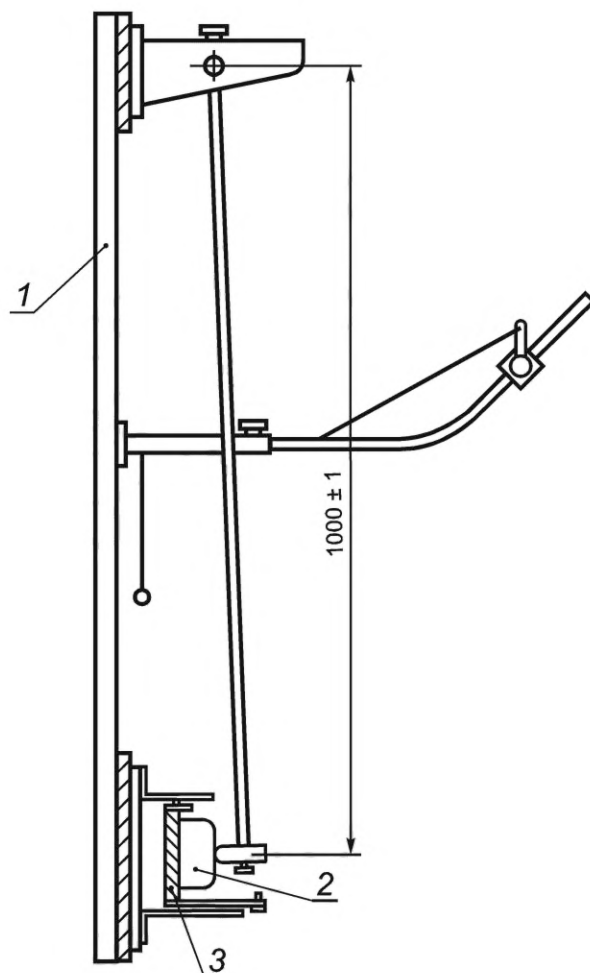
1 — скользящая пластина; 2 — терминал; 3 — серебряная проволока; 4 — стопор скользящей пластины

Рисунок 10 — Испытательная установка для проверки минимальных значений I^2t и I_p , которые должно выдерживать устройство RDC-DD [9.11.2.1 а)]



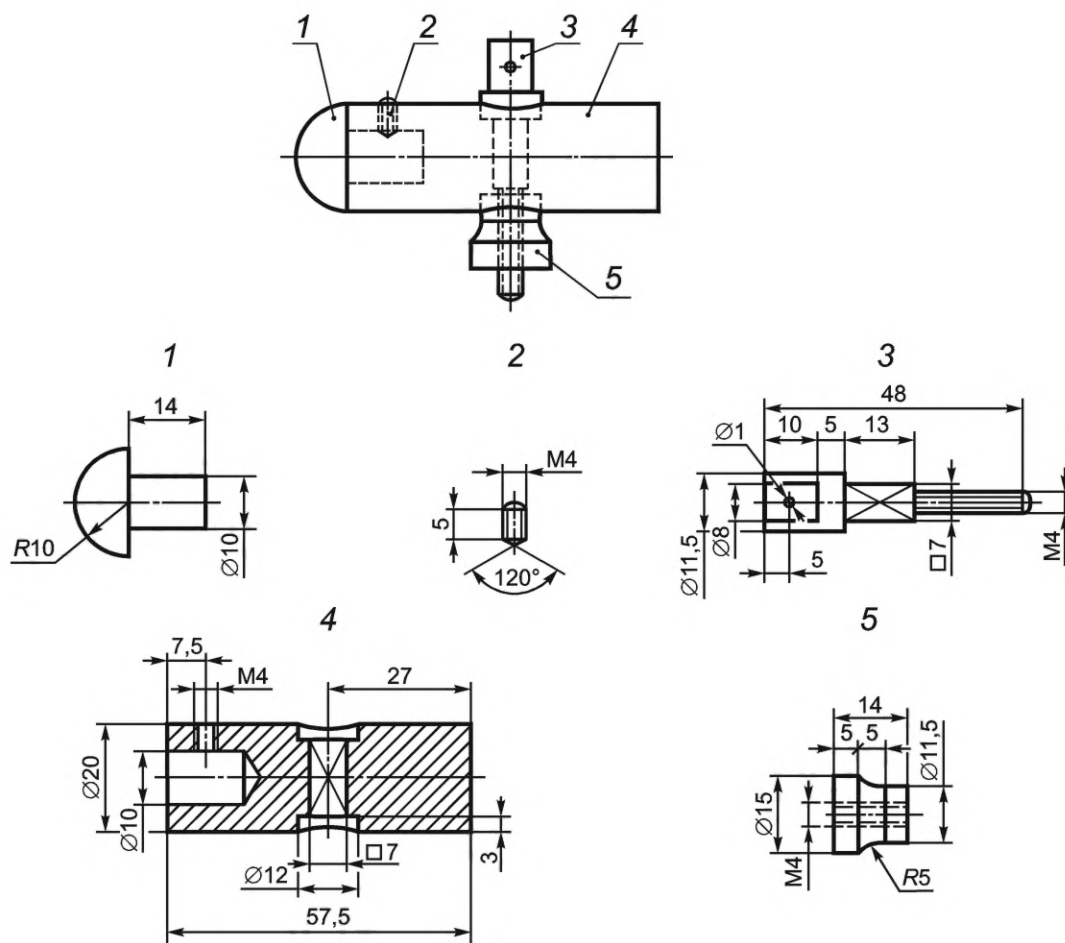
1 — петля; 2 — дополнительный груз; 3 — образец; 4 — металлическая стопорная пластина; 5 — бетонный блок;
6 — последовательность положений установки при испытаниях

Рисунок 11 — Испытательная установка для испытания механическим воздействием (9.12.1)



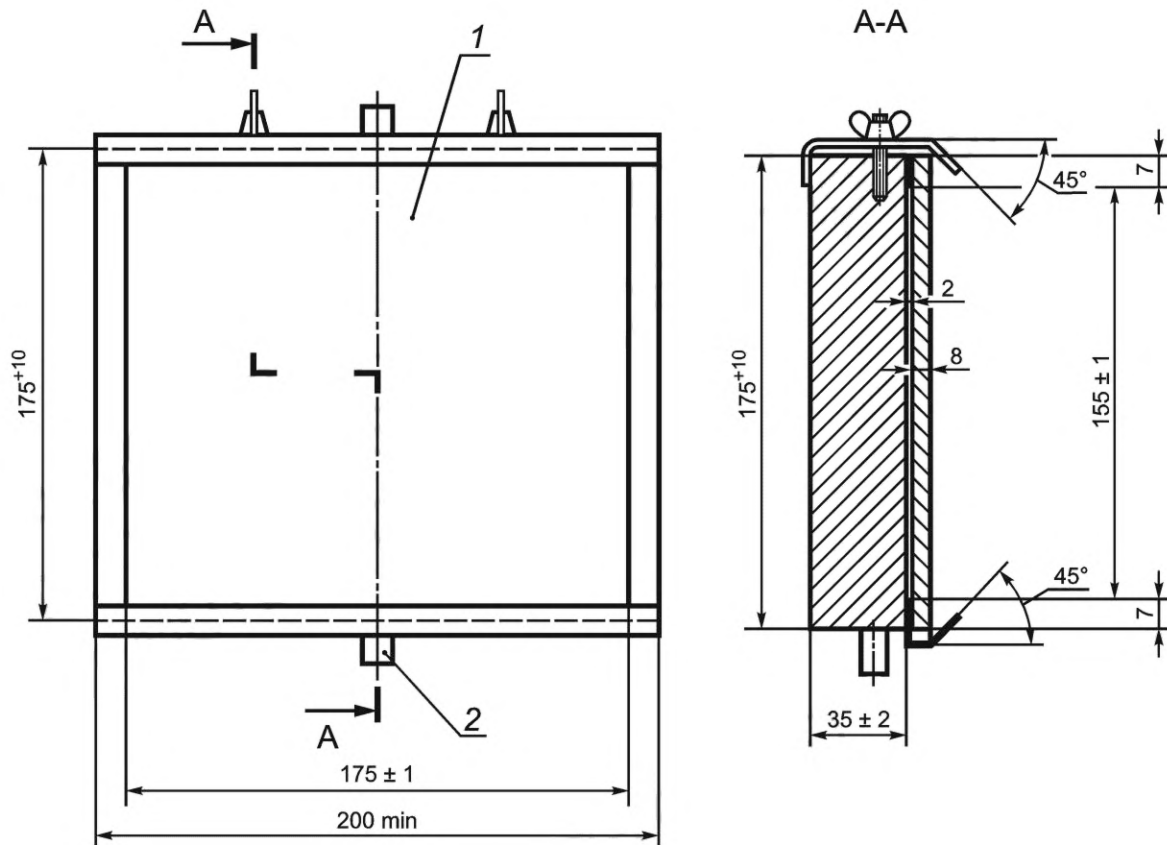
1 — рама; 2 — образец; 3 — монтажная опора

Рисунок 12 — Испытательная установка для испытания прочности на удар (9.12.2.1)



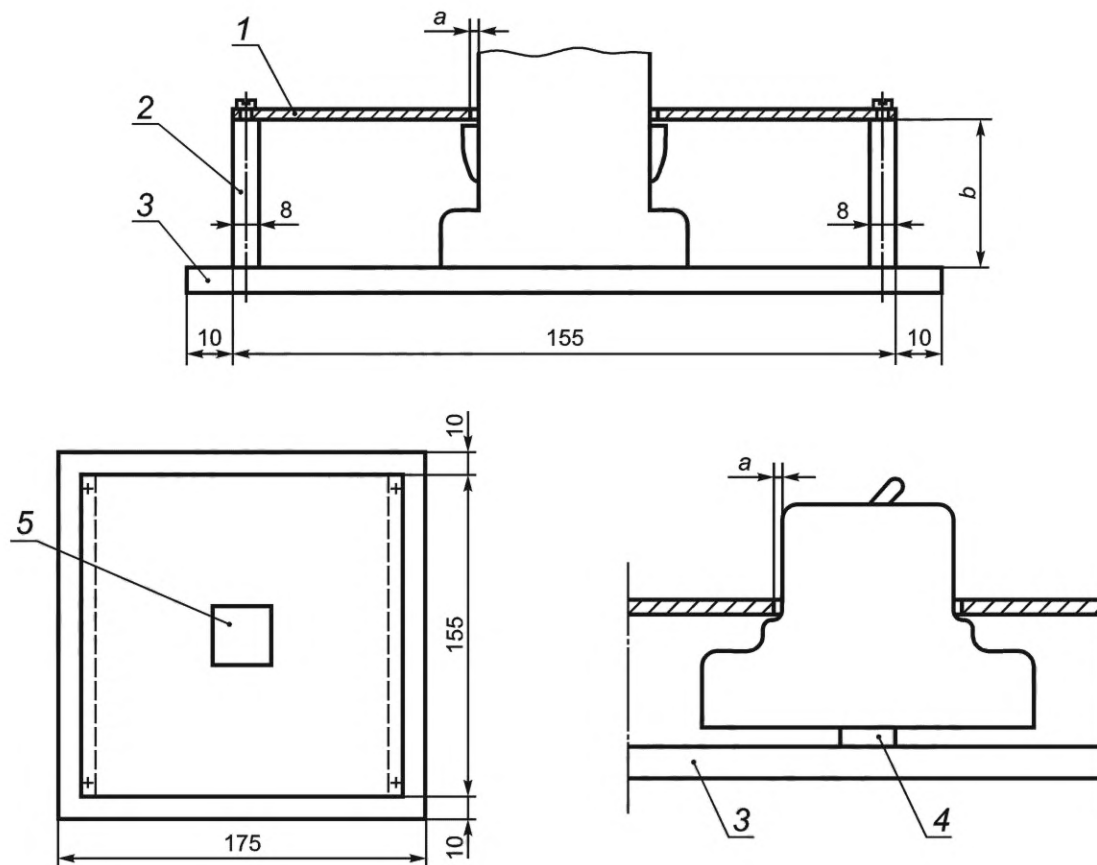
1 — полиамид; 2, 3, 4, 5 — сталь Fe 360

Рисунок 13 — Ударный элемент для испытательной установки с маятниковым ударным механизмом (9.12.2.1)



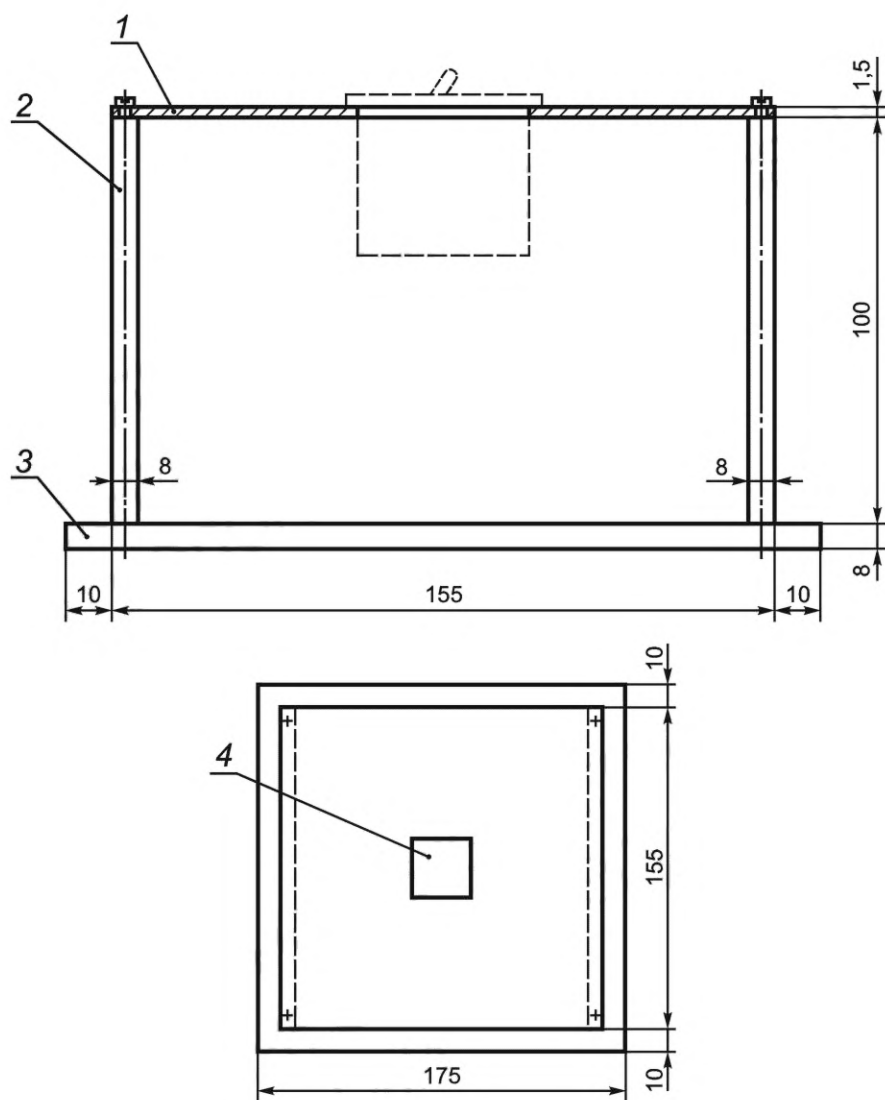
1 — лист фанеры; 2 — опора

Рисунок 14 — Монтажная опора для образца при испытании механическим воздействием (9.12.2.1)



1 — сменная стальная пластина толщиной 1 мм; 2 — алюминиевые пластины толщиной 8 мм; 3 — монтажная пластина; 4 — рейка для устройства RDC-DD, предназначенного для установки на рейке; 5 — отверстие для устройства RDC-DD в стальной пластине; a — расстояние между краями отверстия и краями устройства RDC-DD должно составлять 1—2 мм; b — высота алюминиевых пластин должна быть такой, чтобы стальная пластина ложилась на них над устройством RDC-DD как на опоры, если у RDC-DD нет соответствующих опор. Расстояние от токопроводящих частей, которые должны быть защищены дополнительной крышкой, до нижнего края стальной пластины составляет 8 мм

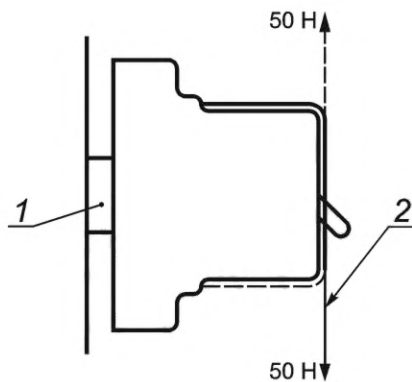
Рисунок 15 — Пример монтажа устройства RDC-DD, устанавливаемого не в корпусе, для испытания механическим воздействием (9.12.2.1)



1 — сменная стальная пластина толщиной 1,5 мм; 2 — алюминиевые пластины толщиной 8 мм; 3 — монтажная пластина;
4 — отверстие для устройства RDC-DD в стальной пластине

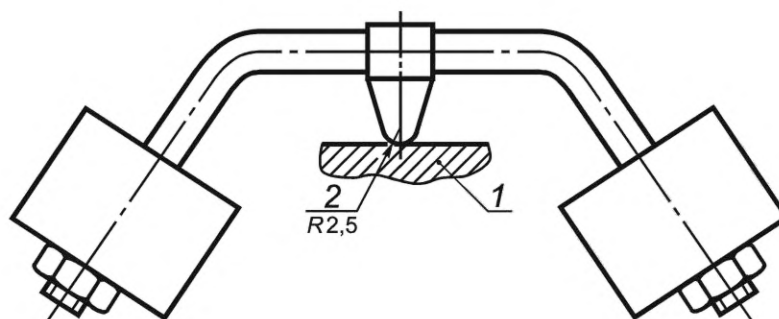
Примечание — В частных случаях размеры могут быть увеличены.

Рисунок 16 — Пример монтажа устройства RDC-DD, монтируемого на панели,
для испытания механическим воздействием (9.12.2.1)



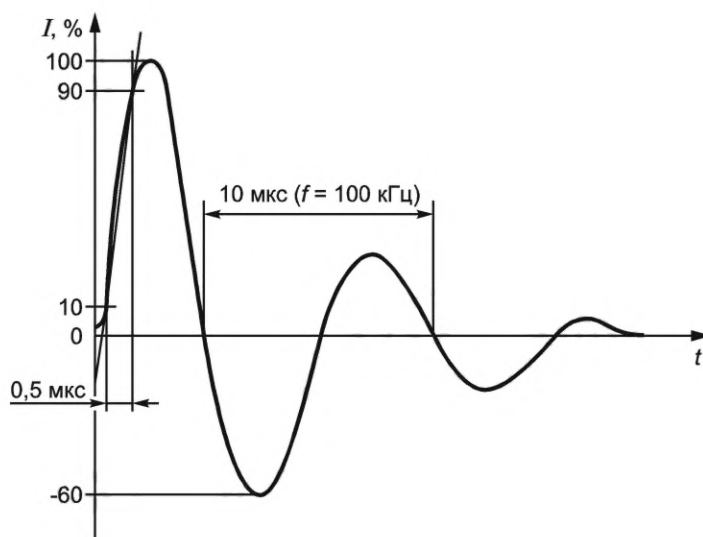
1 — рейка; 2 — проволока

Рисунок 17 — Применение силы в механическом испытании устройства RDC-DD, монтируемого на рейке (9.12.2.2)



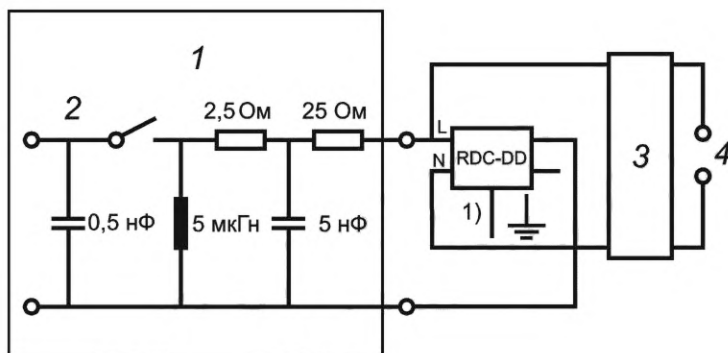
1 — образец; 2 — сферическая опора

Рисунок 18 — Установка для испытания на твердость вдавливанием шарика (9.13.2)



Необходимо обеспечить, чтобы волновые колебания гарантировались как минимум до 5-го полного периода (50 мкс).

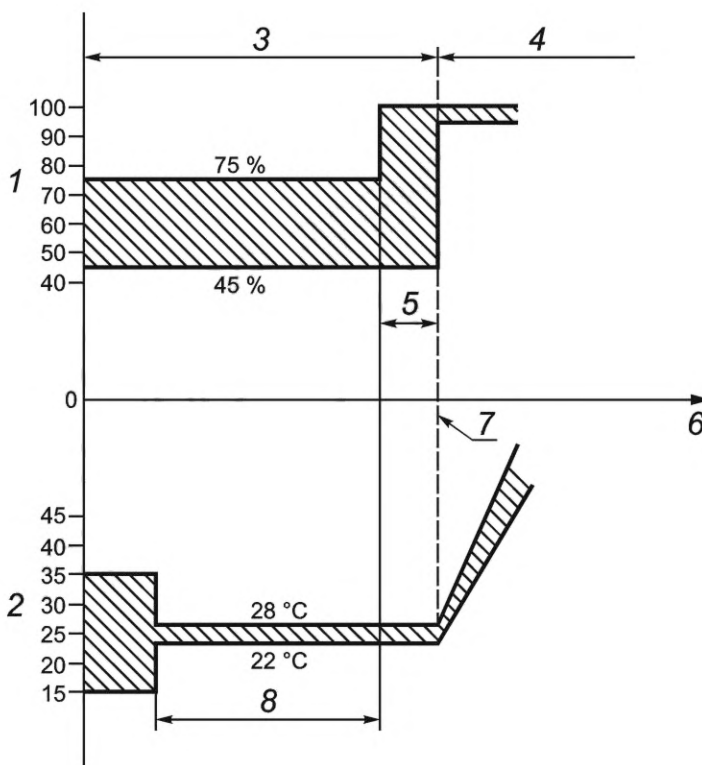
Рисунок 19 — Звнящая волна тока 0,5 мкс/100 кГц



1 — генератор звенящей волны 0,5 мкс/100 кГц; 2 — пускатель; 3 — фильтр; 4 — источник питания

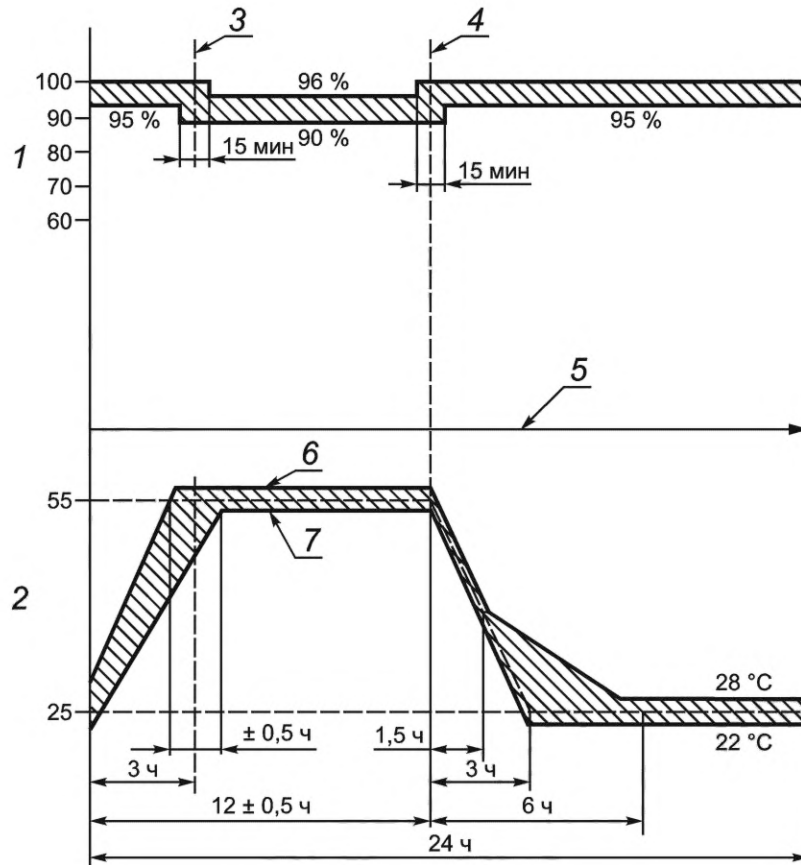
1) Если устройство RDC-DD имеет заземляющий зажим, он должен быть подключен к нейтральному зажиму, если таковой имеется и если это указано на RDC-DD, или в противном случае, к любому зажиму фазы.

Рисунок 20 — Испытательная цепь для испытания устройства RDC-DD на устойчивость к звенящей волне



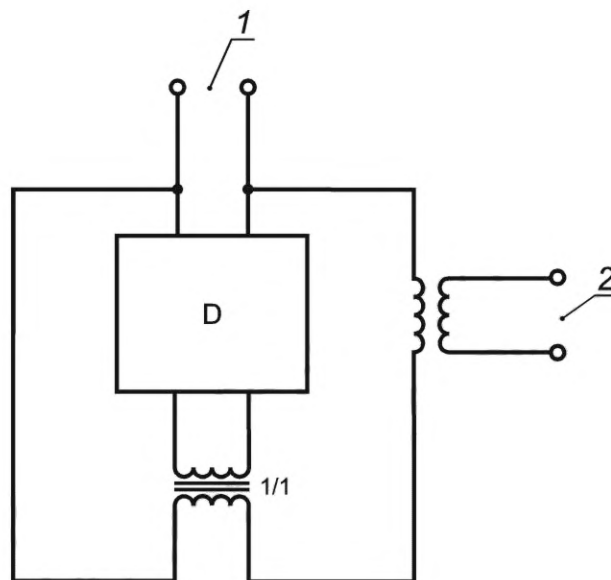
1 — относительная влажность (%); 2 — температура окружающей среды (°C); 3 — период стабилизации; 4 — первый цикл; 5 — время, необходимое для достижения 95 % — 100 % относительной влажности (не более 1 ч); 6 — время; 7 — начало первого цикла; 8 — время, необходимое для достижения образцом стабильной температуры

Рисунок 21 — Период стабилизации для испытания на надежность (9.19.1.3)



1 — относительная влажность (%); 2 — температура окружающей среды (°C); 3 — окончание роста температуры; 4 — начало снижения температуры; 5 — время; 6 — верхний предел температуры 57 °C; 7 — нижний предел температуры 53 °C

Рисунок 22 — Цикл испытания на надежность (9.19.1.3)



1 — питание при $1,1U_n$; 2 — электропитание

Рисунок 23 — Пример испытательной цепи для проверки старения электронных компонентов (9.20)

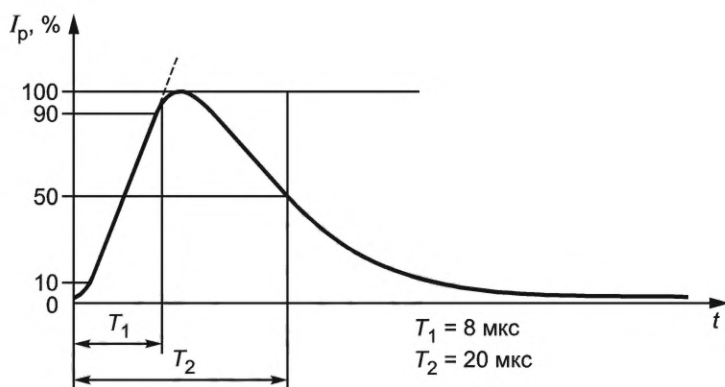
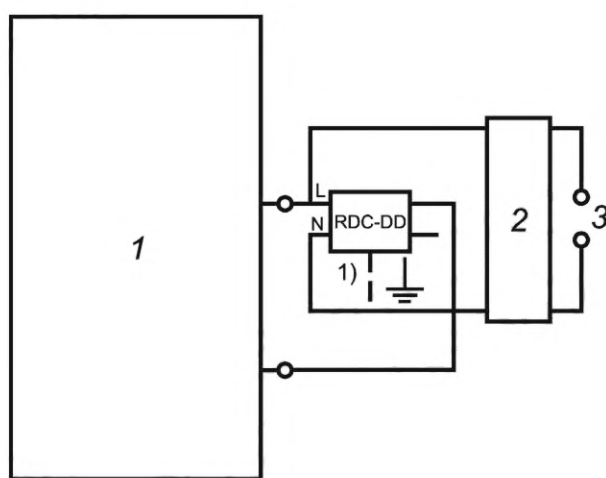


Рисунок 24 — Импульс тока 8/20 мкс



1 — импульс тока 8/20 мкс; 2 — фильтр; 3 — электропитание

1) Если устройство RDC-DD оборудовано зажимом заземления, он должен быть подключен к зажиму для подключения нейтрального проводника, если таковой имеется, и, в таком случае, необходимо наличие маркировки на устройстве RDC-DD или, если это невозможно, на любом зажиме фазы.

Рисунок 25 — Испытательная цепь для испытания устройства RDC-DD на импульс тока

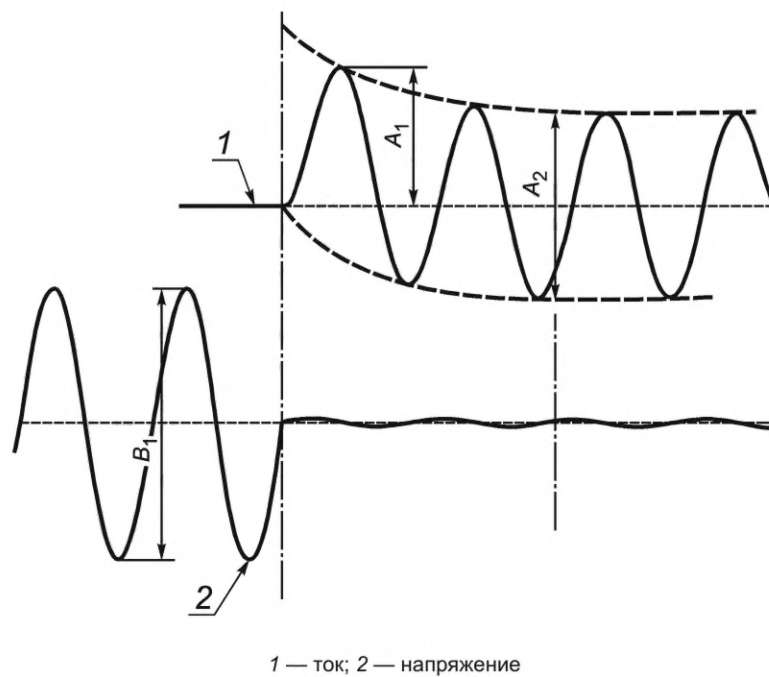


Рисунок 26 — Пример записи калибровки для испытания на короткое замыкание [9.11.2.1 j) 1)]

**Приложение А
(обязательное)**

Испытательные циклы и число образцов, подлежащих испытаниям

А.1 Последовательности испытаний

Испытания проводят согласно таблице А.1 в порядке, указанном для каждого цикла.

Т а б л и ц а А.1 — Циклы испытаний

Цикл испытания	Раздел, подраздел, пункт, подпункт	Испытание (или проверка)
А	6	Маркировка
	8.1.1	Общие положения
	8.1.2	Механизм
	9.3	Стойкость маркировки
	8.1.3	Воздушные зазоры и расстояния утечки (только внешние части)
	9.15	Механизм свободного расцепления
	9.4	Надежность крепления винтов, токопроводящих частей и соединений
	9.5	Надежность зажимов для внешних проводников
	9.6	Защита от поражения электрическим током
	9.13	Теплостойкость
	8.1.3	Воздушные зазоры и расстояния утечки (только внутренние части)
9.22	Коррозионная стойкость	
А ₂	9.14	Стойкость к аномальному нагреву и огню
В	9.7.7.3	Устойчивость изоляции разомкнутых контактов и основной изоляции к импульсному напряжению в нормальных условиях
	9.7.7.4 б)	Проверка поведения комплектующих элементов, перекрывающих основную изоляцию
	9.7.1	Влагостойкость
	9.7.2	Сопrotивление изоляции главной цепи
	9.7.3	Электрическая прочность изоляции главной цепи
	9.7.4	Сопrotивление изоляции и электрическая прочность изоляции вспомогательных цепей
	9.7.7.2	Проверка воздушных зазоров импульсным выдерживаемым напряжением
	9.7.5	Вторичная цепь трансформаторных датчиков
	9.7.6	Способность цепей управления, связанных с главной цепью. Выдерживать действие высоких напряжений постоянного тока при испытаниях изоляции
	9.8	Превышение температуры
	9.19.2	Надежность при температуре 40 °С
9.20	Старение электронных компонентов	
С	9.10	Механическая и коммутационная износостойкость

Окончание таблицы А.1

Цикл испытания		Раздел, подраздел, пункт, подпункт	Испытание (или проверка)
D	D ₀	9.9	Характеристика срабатывания при дифференциальном токе
	D ₁	9.17	Правильная работа трех- и четырехполюсных устройств RDC-DD с питанием только от двух полюсов
		9.18	Поведение в случае импульсов тока
		9.16	Испытательная установка
		9.12	Устойчивость к механическому воздействию и удару
E	9.11.2.3 а)	Координирование работы при I_{nc}	
	9.11.2.3 с)	Эффективность работы при I_m	
F	9.11.2.3 б)	Координирование работы при I_m	
	9.11.2.2	Координирование работы при $I_{\Delta c}$	
G	9.19.1	Надежность (климатическое испытание)	
H ^a	IEC 61543 ¹⁾ , таблица 4 — T1.1	Гармоника, интергармоника	
	IEC 61543, таблица 4 — T1.2	Напряжение сигнала	
	IEC 61543, таблица 5 — T2.3	Всплески напряжения	
I	IEC 61543, таблица 5 — T2.1	Проводимые синусоидальные напряжения или токи	
	IEC 61543, таблица 5 — T2.5	Излучаемые электромагнитные поля	
	IEC 61543, таблица 5 — T2.2	Импульсные помехи (кратковременные электрические броски)	
J	IEC 61543, таблица 5 — T2.6	Кондуктивные электромагнитные помехи общего вида в диапазоне частот ниже 150 кГц	
	IEC 61543, таблица 6 — T3.1	Электростатические разряды	
<p>а) Для устройств, содержащих непрерывно работающий генератор, испытание по CISPR 14-1 следует проводить на образцах до проведения испытаний по последовательности, указанной в данной таблице.</p> <p>б) Это испытание можно проводить на отдельных образцах.</p>			

А.2 Число образцов, подлежащих испытаниям по полной программе

Если испытанию подлежат устройства RDC-DD одного типа (число полюсов) при одном значении номинального тока и одном значении номинального дифференциального тока срабатывания, число образцов, которые подлежат различным испытательным циклам, указано в таблице А.2, где также приведены минимальные критерии работоспособности.

Если все образцы, подлежащие испытаниям, указанные в графе 2 таблицы А.2, прошли испытания, соответствие настоящему стандарту достигнуто. Если минимальное число образцов, приведенное в графе 3, прошло испытания, то должно быть испытано дополнительное число образцов, как указано в 4-й графе, и все они должны удовлетворять требованиям настоящего стандарта.

Для устройств RDC-DD, имеющих только один номинальный режим по току, но более одного режима по дифференциальному току, для каждой последовательности испытаний должны быть представлены две отдельные выборки образцов, одна отрегулирована на наивысший ток срабатывания, другая — на наименьший ток.

1) Ссылка на IEC 61543:1995, изменение 1:2004 и изменение 2:2005.

Таблица А.2 — Число образцов для испытаний по полной программе

Циклы испытаний ^{a)}	Число образцов	Минимальное число для проведения испытаний ^{b)}	Число образцов для дополнительных испытаний ^{c)}
A ₁	1	1	—
A ₂	3	2	3
B	3	2	3
C	3	2	3
D	3	2 ^{d)}	3
E	3	2 ^{d)}	3
F	3	2 ^{d)}	3
G	3	2	3
H ^{e)}	3	2	3
I ^{e)}	3	2	3
J ^{e)}	3	2	3

a) В целом только три цикла испытаний могут быть выполнены повторно.

b) Предполагается, что образец, который не прошел испытания, не отвечает требованиям вследствие дефектов отделки или сборки, не характерных для конструкции.

c) При повторных испытаниях все результаты испытаний должны быть положительными.

d) Все образцы должны соответствовать требованиям 9.9.2.1, 9.9.2.2, 9.9.2.3, 9.9.2.4 и 9.9.3, в зависимости от ситуации. Кроме того, во время испытаний по 9.11.2.2, 9.11.2.3, перечисление a) 9.11.2.3, перечисление b) или 9.11.2.3, перечисление c) ни в одном образце не должно возникать постоянной дуги или пробоя между полюсами или между полюсами и корпусом.

e) С согласия изготовителя один и тот же комплект образцов может быть подвергнут нескольким испытаниям в этих циклах.

А.3 Число образцов, подлежащих упрощенной испытательной процедуре при одновременном испытании ряда устройств RDC-DD с принципиально одинаковой конструкцией

А.3.1 Если испытаниям в целях сертификации подвергают серию устройств RDC-DD с принципиально одинаковой конструкцией или проводят дополнительные испытания RDC-DD такой серии, то число образцов для испытаний может быть уменьшено согласно таблице А.3.

Примечание — Для целей настоящего приложения одна и та же принципиальная конструкция включает в себя серию с номинальным режимом по току (I_n) и/или различное количество полюсов.

Устройства RDC-DD считаются устройствами с одинаковой принципиальной конструкцией, если выполняются следующие условия:

- 1) они имеют одинаковую основную конструкцию;
- 2) механизмы управления дифференциальным током имеют одинаковый принцип работы автоматического выключателя и одинаковое реле и соленоид, за исключением вариантов по перечислениям c) и d);
- 3) материалы, покрытия и размеры внутренних токопроводящих частей одинаковы, допускаемые отклонения приведены в перечислении a);
- 4) используются зажимы одинаковой конструкции, см. перечисление b);
- 5) размеры контактов, материал, конфигурация и метод крепления одинаковы;
- 6) механизм ручного управления, материалы и физические характеристики одинаковы;
- 7) литье и изоляционные материалы одинаковы;
- 8) способ, материал и конструкция устройства размыкания идентичны;
- 9) базовая конструкция датчика дифференциального тока одинакова для данного типа характеристики, допускаемые отклонения см. в перечислении c);
- 10) базовая конструкция устройства расцепления от дифференциального тока одинакова, исключая отклонения, допускаемые в перечислении d);
- 11) базовая конструкция контрольного устройства одинакова, исключая отклонения, допускаемые в перечислении e).

При условии, что устройство RDC-DD соответствует всем другим требованиям, допускаются следующие отклонения:

- a) сечений внутренних токопроводящих частей и длины соединений тороидального трансформатора;
- b) размеров зажимов;
- c) числа витков и сечений обмотки, размеров и материалов сердечника дифференциального трансформатора;
- d) чувствительности реле и/или подсоединенных электронных цепей, если таковая имеется;
- e) значения сопротивления средств для создания наибольших ампер-витков, необходимых для выполнения испытаний по 9.16. Цепь может быть подключена между фазами или между фазой и нейтралью.

A.3.2 Для устройств RDC-DD, имеющих одинаковую классификацию, согласно методу функционирования (4.1), типу соединения (4.3), типу зажимов (4.4) и температурному диапазону (4.5), но имеют различный номинальный режим по току и номинальный режим по постоянному дифференциальному отключающему току, число образцов для испытания может быть уменьшено согласно таблице A.3.

Т а б л и ц а А.3 — Число образцов для упрощенной испытательной процедуры

Последовательность испытаний	Количество образцов в соответствии с количеством полюсов ^{a)}		
	2 полюса ^{b), c)}	3 полюса ^{d), f.), h)}	4 полюса ^{e)}
A ₁	1 с максимальным значением I_n	1 с максимальным значением I_n	1 с максимальным значением I_n
A ₂	3 с максимальным значением I_n	3 с максимальным значением I_n	3 с максимальным значением I_n
B	3 с максимальным значением I_n	3 с максимальным значением I_n	3 с максимальным значением I_n
C	3 с максимальным значением I_n	3 с максимальным значением I_n	3 с максимальным значением I_n
D ₀ + D ₁	3 с максимальным значением I_n	3 с максимальным значением I_n	3 с максимальным значением I_n
D ₀	1 с нормальным значением I_n		
E	3 с максимальным значением I_n	3 с максимальным значением I_n	3 с максимальным значением I_n
F	3 с максимальным значением I_n 3 с минимальным значением I_n	3 с максимальным значением I_n 3 с минимальным значением I_n	3 с максимальным значением I_n 3 с минимальным значением I_n
G	3 с максимальным значением I_n 3 с минимальным значением I_n	3 с максимальным значением I_n 3 с минимальным значением I_n	3 с максимальным значением I_n 3 с минимальным значением I_n
H			3 ⁹ образца с одинаковым значением I_n на выбор
I			3 ⁹ образца с одинаковым значением I_n на выбор
J			3 ⁹ образца с одинаковым значением I_n на выбор

Окончание таблицы А.3

- a) Если испытание необходимо повторить в соответствии с критериями минимальных характеристик, изложенными в пункте А.2, для соответствующего испытания используется новый набор образцов. При повторном испытании все результаты испытаний должны быть удовлетворительными.
- b) Если представлены только 3-полюсные или 4-полюсные устройства RDC-DD, эта графа также должна применяться к набору образцов с наименьшим числом полюсов.
- c) Также применимо к 1-полюсным устройствам RDC-DD с непрерывной нейтралью и к 2-полюсным устройствам RDC-DD с одним защищенным полюсом.
- d) Также применимо к 3-полюсным устройствам RDC-DD с двумя защищенными полюсами.
- e) Также применимо к 3-полюсным устройствам RDC-DD с непрерывной нейтралью и к 4-полюсным RDC-DD с тремя защищенными полюсами.
- f) Эта графа не учитывается, если испытание проводилось с 4-полюсными устройствами RDC-DD.
- g) Применимо только максимальное количество путей тока.
- h) Если предоставлено 3-полюсное устройство RDC-DD с четырьмя путями тока и 4-полюсное устройство RDC-DD, то испытывается только 4-полюсное устройство RDC-DD, за исключением испытания по 9.8 из последовательности В, для проведения которого предоставляются оба типа.

Приложение В
(обязательное)

Определение воздушных зазоров и расстояний утечки

В.1 Общие положения

При определении воздушных зазоров и расстояний утечки рекомендуется учитывать следующее.

В.2 Ориентация и размещение расстояния утечки

При необходимости изготовитель должен указать требуемую ориентацию оборудования или комплектующего элемента с тем, чтобы расстояния утечки не попадали под негативное воздействие скопления загрязнения, на которое они не рассчитаны.

В.3 Расстояния утечки при применении нескольких материалов

Расстояние утечки может быть разделено на несколько отрезков из разных материалов и/или может иметь разные степени загрязнения, если одно из расстояний утечки рассчитывают на выдерживание полного напряжения или если все расстояние утечки рассчитывают, исходя из материала с наименьшим СИТ.

В.4 Расстояния утечки, разделенные подвижной токопроводящей частью

Расстояние утечки может быть разделено на несколько частей, выполненных из изоляционного материала с одинаковым СИТ, объединенных или разделенных подвижными проводниками, в то время как общее расстояние через каждую отдельную часть равно или превышает требуемое расстояние утечки при отсутствии подвижной части.

Минимальное расстояние X для каждой отдельной части расстояния утечки приведено в IEC 60664-1:2007, 6.2 (см. также пример 11 на рисунке В.1).

В.5 Измерение расстояний утечки и воздушных зазоров

При определении расстояний утечки по IEC 60664-1 расстояние X , указанное в следующих примерах, имеет минимальное значение 1,0 мм для степени загрязнения 2.

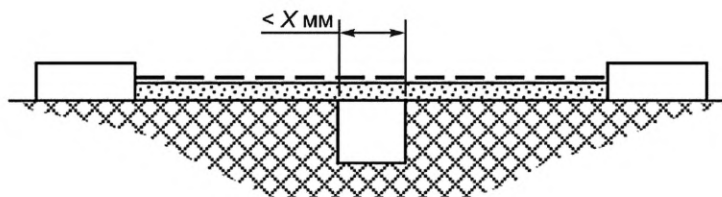
Если воздушный зазор менее 3 мм, тогда минимальное расстояние X может быть уменьшено до 1/3 этого зазора.

Методы измерения расстояний ползучести и зазоров указаны в следующих примерах 1—11. В этих примерах не делают различия между зазорами контактов, желобками и типами изоляции.

Кроме того:

- предполагают, что каждый угол перекрывается изолирующей вставкой шириной X мм, находящейся в самом неблагоприятном положении (см. пример 3);
- если расстояние между верхними кромками желобка равно X мм или более, расстояние утечки измеряют по контурам желобка (см. пример 2);
- расстояния утечки и воздушные зазоры, измеренные между частями, движущимися относительно друг друга, измеряют в самом неблагоприятном положении этих частей.

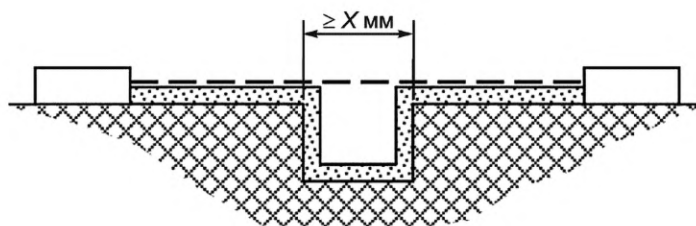
Пример 1



Условие: рассматриваемый путь утечки охватывает желобок с параллельными или сходящимися боковыми стенками любой глубины при ширине менее X мм.

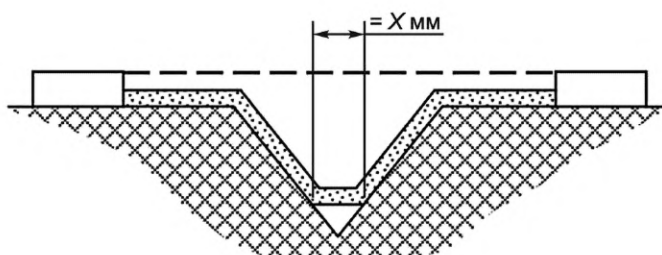
Правило: расстояние утечки и воздушный зазор измеряют по прямой линии поверх желобка, как показано на схеме.

Рисунок В.1 — Примеры методов измерения расстояний утечки и воздушных зазоров, лист 1

Пример 2

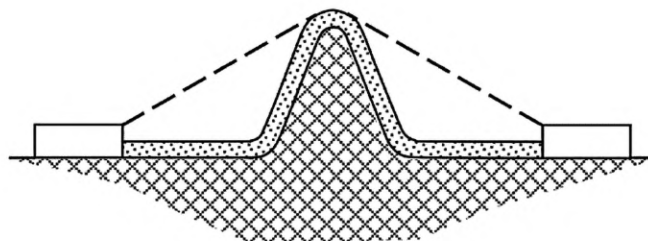
Условие: рассматриваемый путь охватывает желобок с параллельными боковыми стенками любой глубины шириной X мм или более.


Правило: воздушный зазор определяют по прямой. Расстояние утечки проходит по контуру желобка.

Пример 3

Условие: рассматриваемый путь охватывает клиновидный желобок шириной более X мм.

Правило: воздушный зазор определяют по прямой. Расстояние утечки проходит по контуру желобка, но замыкает накоротко его дно по вставке шириной X мм.

Пример 4

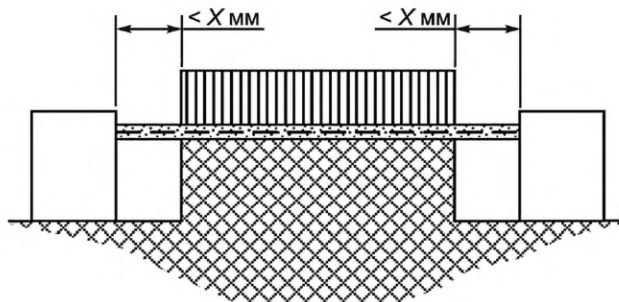
— — — — — воздушные зазоры;  — расстояние утечки

Условие: рассматриваемый путь охватывает ребро.

Правило: воздушный зазор — кратчайшее расстояние по воздуху над вершиной ребра. Путь тока утечки проходит по контуру ребра.

Рисунок В.1, лист 2

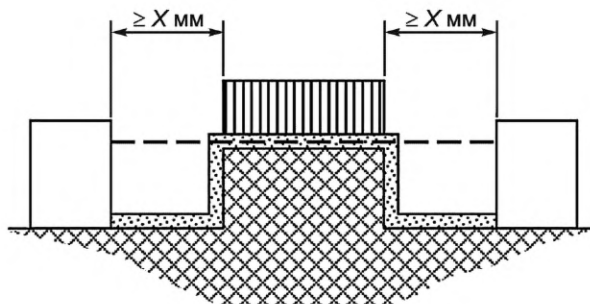
Пример 5



Условие: рассматриваемый путь включает нескрепленный стык с желобками шириной менее X мм по обе стороны от него.

Правило: воздушный зазор и путь тока утечки определяют по прямой.

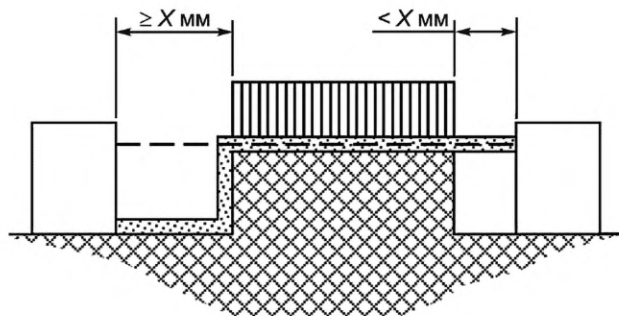
Пример 6



Условие: рассматриваемый путь охватывает нескрепленный стык с желобками шириной X мм или более по обе стороны от него.

Правило: воздушный зазор определяют по прямой. Путь тока утечки проходит по контуру желобков.

Пример 7

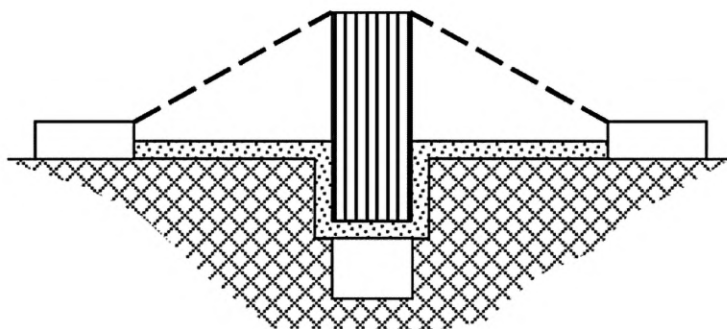


Условие: рассматриваемый путь охватывает нескрепленный стык с желобком шириной менее X мм с одной стороны и желобком шириной X мм и более с другой стороны.

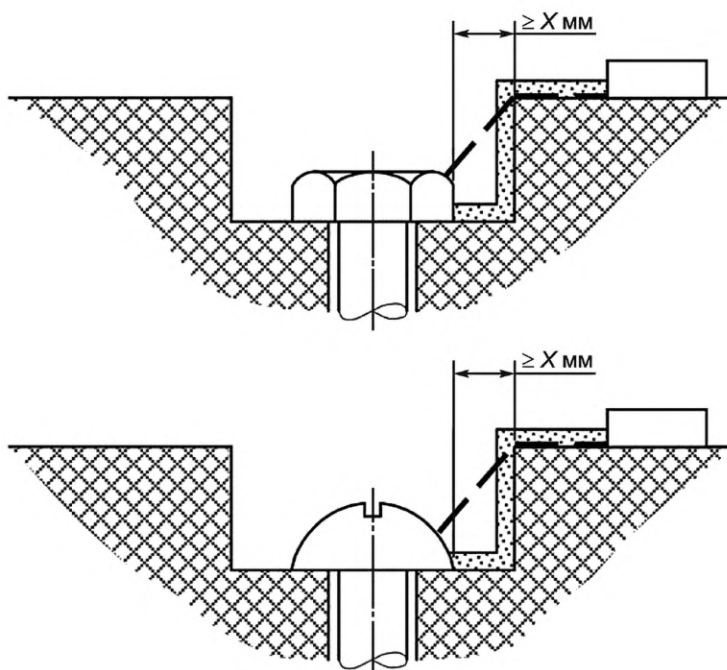
Правило: воздушный зазор и путь утечки соответствуют схеме.

— — — — — воздушные зазоры;  — расстояние утечки

Рисунок В.1, лист 3

Пример 8

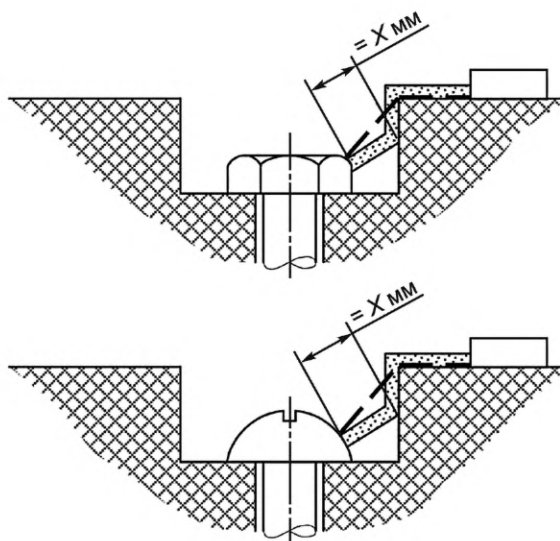
Условие: путь утечки поперек нескрепленного стыка меньше, чем поверх барьера.
Правило: воздушный зазор равен кратчайшему пути в воздухе поверх барьера

Пример 9


Условие: зазор между головкой винта и стенкой паза достаточно широкий, чтобы принять его во внимание.
Правило: воздушный зазор и путь утечки соответствуют схеме

Рисунок В.1, лист 4

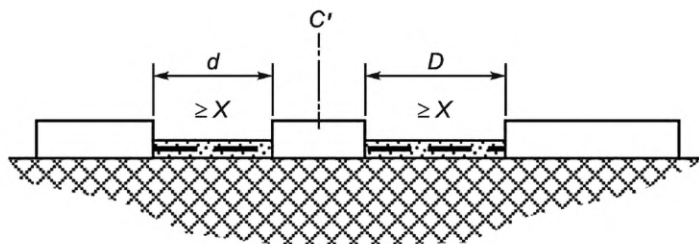
Пример 10



Условие: зазор между головкой винта и стенкой паза слишком узкий, чтобы принимать его во внимание.
 Правило: расстояние утечки измеряют от винта до стенки, если оно равно X мм.

— — — — — воздушные зазоры;  — расстояние утечки

Пример 11



Воздушный зазор равен $d + D$
 Расстояние утечки равно $d + D$
 C' — свободно движущаяся часть


— — — — — воздушные зазоры;  — расстояние утечки

Рисунок В.1, лист 5

**Приложение С
(обязательное)**

**Устройство для регистрации выброса ионизированных газов
при испытании на короткое замыкание**

Испытуемое устройство монтируют как показано на рисунке С.1, при этом могут потребоваться отдельные изменения в креплении с учетом особенностей конструкции аппарата в соответствии с инструкциями изготовителя.

Если это требуется для операций «О», чистый полиэтиленовый лист толщиной $(0,05 \pm 0,01)$ мм, размером в каждом направлении по крайней мере на 50 мм больше максимальных размеров фронтальной стороны аппарата, но не менее чем 200×200 мм, крепят и в разумных пределах натягивают на рамке, расположенной на расстоянии 10 мм либо от:

- наибольшего выступа органов управления для аппарата без углубления для этих органов,
- края углубления для органов управления для аппарата с углублением для этих органов.

Полиэтиленовый лист должен иметь следующие физические характеристики:

- плотность при $23\text{ }^{\circ}\text{C}$ $(0,92 \pm 0,05)$ г/см³;
- точка плавления $110\text{ }^{\circ}\text{C}$ — $120\text{ }^{\circ}\text{C}$.

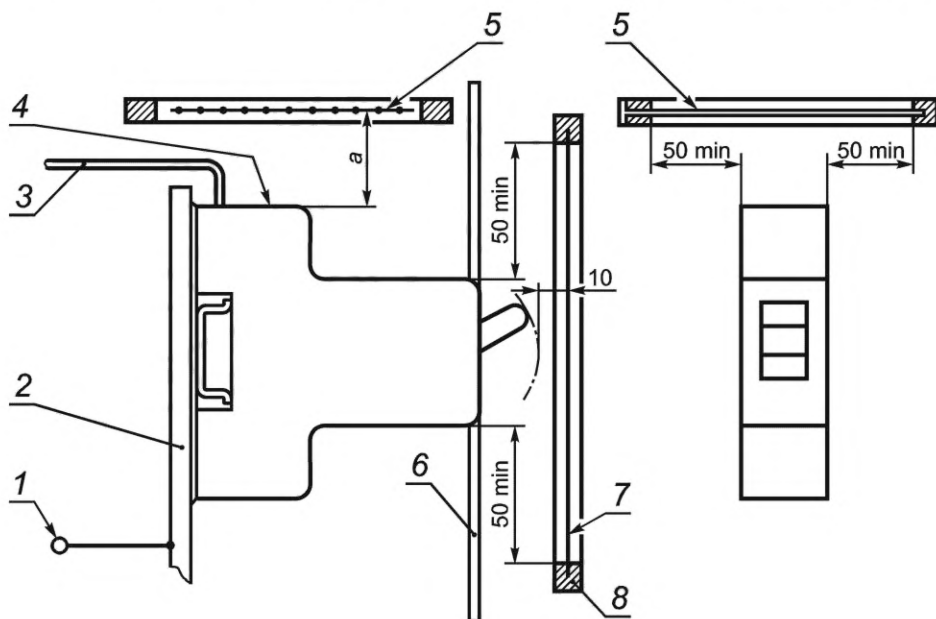
Если требуется, барьер из изоляционного материала толщиной как минимум 2 мм размещают, как показано на рисунке С.1, между отверстиями для выхода дуги и листом для предотвращения повреждения последнего горячими частицами, вылетающими из отверстий для выхлопа дуги.

Когда требуется, сетку(и) согласно рисунку С.2 располагают на расстоянии *a* от каждого отверстия для выхлопа с двух сторон аппарата.

Цепь сетки (рисунок С.3) должна быть присоединена к точкам В и С (см. рисунок 7 или 8, в зависимости от того, что подходит).

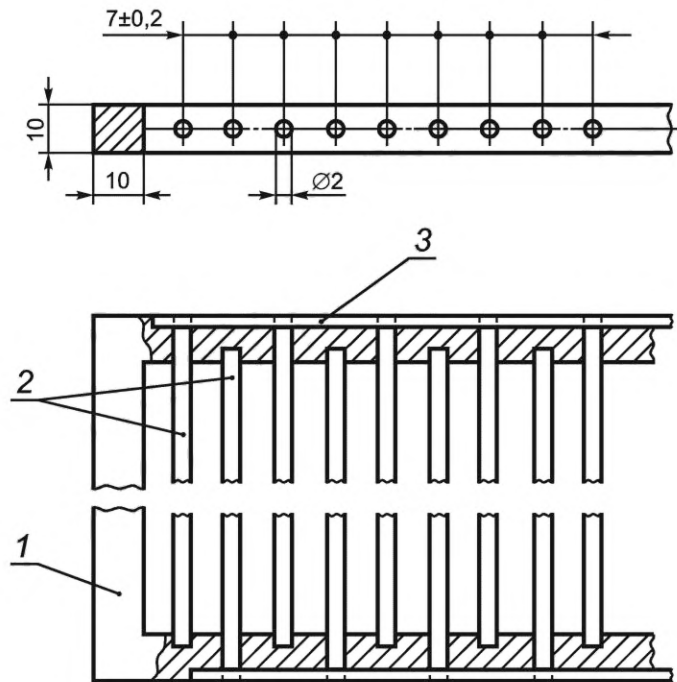
Параметры цепи сетки должны быть следующими:

- резистор R': 1,5 Ом;
- медная проволока плавкого предохранителя F': длина 50 мм, диаметр по 9.11.2.1, перечисления f) и i).

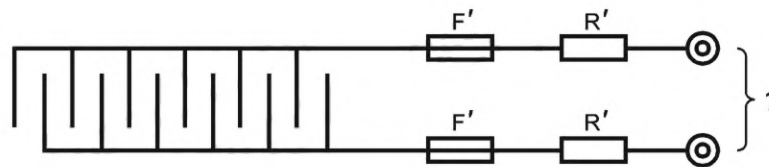


1 — к предохранителю F'; 2 — металлическая пластина; 3 — кабель; 4 — отверстие для выхлопа дуги; 5 — сетка; 6 — барьер;
7 — полиэтиленовый лист; 8 — рамка

Рисунок С.1 — Испытательное устройство



1 — рамка из изоляционного материала; 2 — медные проволоки; 3 — металлическое соединение медных проволок
 Рисунок С.2 — Сетка



1 — присоединение к точкам В и С
 Рисунок С.3 — Цепь сетки

Приложение D
(обязательное)

Контрольные испытания

D.1 Общие требования

Испытания, приведенные в настоящем стандарте, предназначены для выявления, с точки зрения безопасности, неприемлемых отклонений в материале или производстве изделий.

Как правило, необходимо проводить дополнительные испытания для обеспечения соответствия каждого RDC-DD образцам, выдержавшим испытания по настоящему стандарту, в соответствии с опытом, накопленным изготовителем.

D.2 Проверка расцепления

Дифференциальный ток пропускают через RDC-DD. Устройство должно срабатывать при токе, равном $I_{\Delta n}$ в течение установленного времени (см. таблицу 2).

Испытательный ток необходимо подать один раз к каждому RDC-DD.

D.3 Проверка электрической прочности

Напряжение практически синусоидальной формы волны 1500 В, частотой 50/60 Гц, прикладывают в течение 1 с между следующими частями:

а) когда RDC-DD в разомкнутом состоянии — между каждой парой зажимов, которые электрически соединены, когда RDC-DD находится в замкнутом состоянии;

б) когда RDC-DD в замкнутом состоянии, — либо между всеми входными зажимами полюсов поочередно, либо между всеми выходными зажимами полюсов поочередно, в зависимости от расположения встроенных электронных компонентов.

Перекрытий и пробоев не должно быть.

D.4 Работоспособность контрольного устройства

Когда устройство RDC-DD, оснащенное ручным контрольным устройством, находится в замкнутом состоянии и подключено к источнику питания надлежащего напряжения, контрольное устройство, приведенное в действии, обязано отключить RDC-DD.

Для устройства RDC-DD с автоматическим прибором проверки изготовитель должен предоставить удобный способ проверки.

Приложение Е
(справочное)

Методы определения коэффициента мощности при коротком замыкании

Настоящий стандарт единого метода точного определения коэффициента мощности при коротком замыкании не устанавливает. В этом приложении приведены два рекомендуемых метода.

Метод I. Определение по составляющей постоянного тока

Угол φ можно определить по кривой составляющей постоянного тока асимметричной волны тока между моментами короткого замыкания и размыкания контактов следующим способом:

Формула составляющей постоянного тока

$$i_d = i_{d0} e^{-Rt/L},$$

- где i_d — составляющая постоянного тока в момент t ;
 i_{d0} — составляющая постоянного тока в начальный момент отсчета времени;
 L/R — постоянная времени цепи, с;
 t — время от начального момента, с;
 e — основание натурального логарифма.

Постоянная времени L/R может быть определена из вышеприведенной формулы следующим образом:

- измеряют величину i_{d0} в момент короткого замыкания и величину i_d в другой момент t перед разъединением контактов;
 - определяют величину $e^{-Rt/L}$, разделив i_d на i_{d0} ;
 - по таблице значений e^{-x} устанавливают величину x , соответствующую значению отношения i_d/i_{d0} ;
 - значение x соответствует Rt/L , откуда рассчитывают L/R .
- Угол φ рассчитывают по формуле

$$\varphi = \arctg wL/R,$$

где $w = 2\pi f$, где f — фактическая частота.

Этот метод не применим, если токи измеряют с применением трансформаторов тока.

Метод II. Определение с помощью контрольного генератора

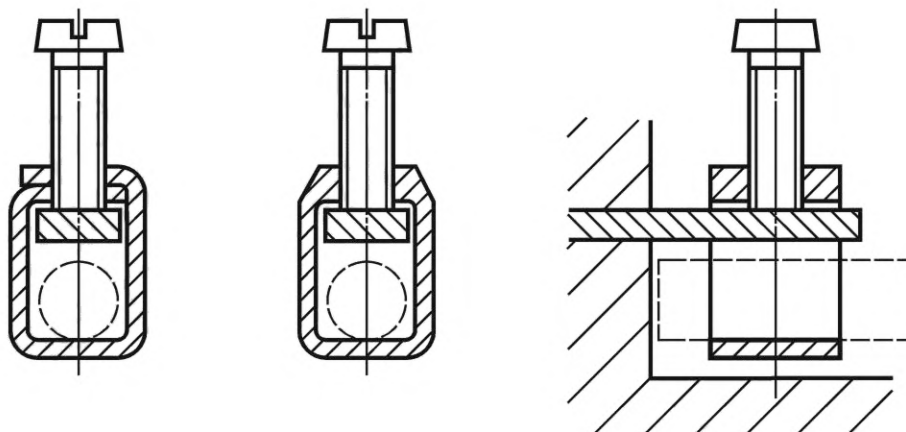
Если используют контрольный генератор, вал которого соединен с валом испытательного генератора, напряжение контрольного генератора на осциллограмме сравнивают по фазе вначале с напряжением, а затем с током испытательного генератора.

Разность фазовых углов между напряжениями контрольного и испытательного генераторов, с одной стороны, и напряжением контрольного генератора и током испытательного генератора, с другой стороны, равно фазовому углу между напряжением и током испытательного генератора, по которому определяют коэффициент мощности.

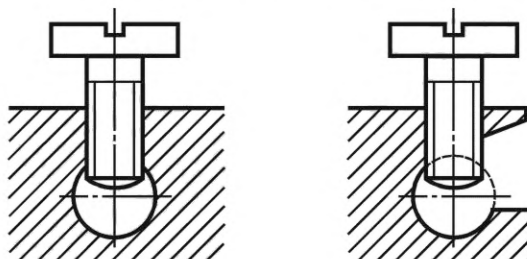
Приложение F
(справочное)

Примеры конструкции зажимов

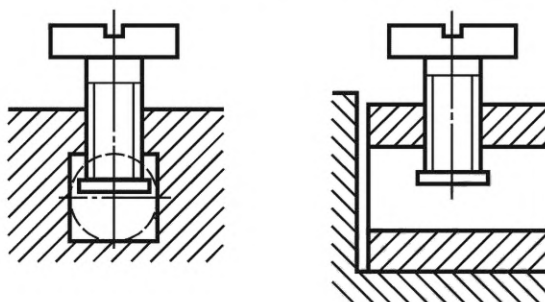
В данном приложении приведены некоторые примеры конструкции зажимов. В зажимах отверстие для подключения проводника должно иметь диаметр, достаточный для размещения жестких одножильных проводников, и площадь поперечного сечения, достаточную, чтобы в него можно было вставить жесткие многожильные проводники (см. 8.1.5).



а) Зажимы с хомутиком



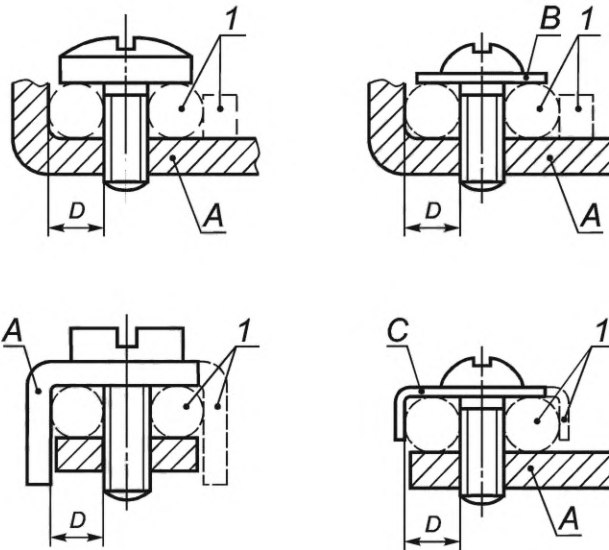
б) Зажимы без прижимных пластин



с) Зажимы с прижимными пластинами

Примечание — Часть зажима, снабженная резьбовым отверстием, и часть, к которой винтом прижимают провод, могут быть различными частями, как в зажиме с хомутиком.

Рисунок F.1 — Примеры столбчатых зажимов



Винты, не требующие применения шайбы или прижимной пластины

Винты, требующие шайбы, прижимные пластины или приспособления, препятствующие выскальзыванию жил

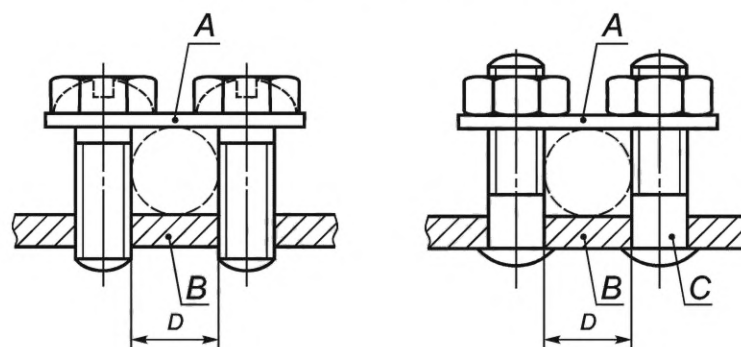
Рисунок F.2 — Пример винтовых зажимов



1 — необязательная часть; A — неподвижная часть; B — шайба или прижимная пластина; C — устройство, препятствующее выскальзыванию жил; D — канал для проводника; E — штырь

Примечание — Часть, удерживающая проводник в заданном положении, может выполняться из изоляционного материала при условии, что давление, необходимое для зажима проводника, не передается через изоляционный материал.

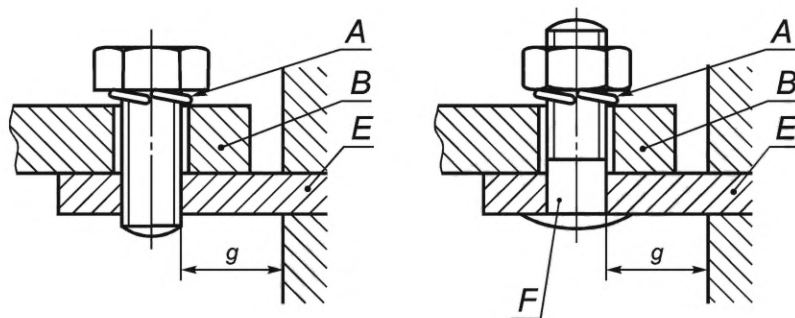
Рисунок F.3 — Пример штыревых зажимов



A — планка; B — неподвижная часть; C — штырь; D — канал для проводника

Примечание — Обе стороны планки могут иметь различную форму для размещения проводников с малой или большой площадью поперечного сечения посредством переворачивания планки. Зажимы могут иметь более двух зажимных винтов или штырей.

Рисунок F.4 — Примеры пластинчатых зажимов



A — запорное устройство; *B* — кабельный наконечник или шина; *E* — неподвижная часть; *F* — штырь

Примечание — Для зажимов данного типа необходимы упругая шайба или аналогичное эффективное запорное устройство, и поверхность в зоне зажима должна быть гладкой. Для некоторых типов оборудования допускается применение зажимов для кабельных наконечников или шин меньших размеров, чем требуется.

Рисунок F.5 — Примеры зажимов для кабельных наконечников

Приложение G
(справочное)

Соотношения между размерами медных проводников в системах ISO и AWG

Размер по ISO, мм ²	Система AWG	
	Размер	Поперечное сечение, мм ²
1,0	18	0,82
1,5	16	1,3
2,5	14	2,1
4,0	12	3,3
6,0	10	5,3
10,0	8	8,4
16,0	6	13,3
25,0	3	26,7
35,0	2	33,6
50,0	0	53,5

Как правило, размеры по ISO предпочтительны.

По требованию изготовителя возможно использование размеров AWG (AWG — американский сортамент проволоки и проводов).

Приложение Н (справочное)

УЗКЗ для испытаний на короткое замыкание

Н.1 Введение

Для проверки минимальных значений I^2t и I_p , выдерживаемых RDC-DD, как указано в таблице 18, следует проводить испытания на короткое замыкание. Испытания на короткое замыкание следует проводить с использованием плавкого предохранителя или серебряной проволоки, используя испытательное устройство, показанное на рисунке 13, или используя любые другие средства, позволяющие определить требуемые значения I^2t и I_p .

Н.2 Серебряная проволока

Для проверки минимальных значений I^2t и I_p , выдерживаемых RDC-DD для достижения воспроизводимости результатов испытаний УЗКЗ, если таковое имеется, может включать серебряную проволоку, используется испытательное устройство, показанное на рисунке 10.

Для серебряной проволоки, имеющей чистоту не менее 99,9 %, в таблице Н.1 поставлены в соответствие номинальный ток I_n и токи короткого замыкания $I_{нс}$ и $I_{\Delta c}$.

Т а б л и ц а Н.1 — Диаметр серебряной проволоки в функции от номинального тока и токов короткого замыкания

$I_{нс}$ и $I_{\Delta c}$, А	I_n , А								
	≤ 16	≤ 20	≤ 25	≤ 32	≤ 40	≤ 63	≤ 80	≤ 100	≤ 125
	Диаметр ^{а)} серебряной проволоки, мм								
500	0,30	0,35	0,35	0,35	—	—	—	—	—
1000	0,30	0,35	0,40	0,50	—	—	—	—	—
1500	0,35	0,40	0,45	0,50	0,65	0,85	—	—	—
3000	0,35	0,40	0,45	0,50	0,60	0,80	0,95	1,05	1,15
4500	0,35	0,40	0,45	0,50	0,60	0,80	0,90	1,05	1,15
6000	0,35	0,40	0,45	0,50	0,60	0,75	0,90	0,95	1,00
10000	0,35	0,40	0,45	0,50	0,60	0,70	0,85	0,90	0,95

а) Значение диаметра серебряной проволоки основано на рассмотрении величины пикового тока I_p (см. таблицу 18).

Серебряная проволока должна быть помещена в надлежащем месте испытательного устройства, показанного на рисунке 10, и натянута горизонтально. Серебряную проволоку следует заменять после каждого испытания.

Н.3 Плавкие предохранители

Для проверки минимальных значений I^2t и I_p , выдерживаемых RDC-DD для достижения воспроизводимости результатов испытаний, УЗКЗ, при наличии, может быть соответствующим плавким предохранителем.

Номинальные значения плавкого предохранителя не должны быть меньше, чем номинальные значения RDC-DD. Могут использоваться более высокие номинальные значения плавких предохранителей для получения значений I^2t и I_p по таблице 15.

Промежуточные значения могут быть получены путем добавления плавких предохранителей параллельно.

Н.4 Другие средства

Другие средства могут быть использованы для достижения значений, указанных в таблице 15.

**Приложение I
(обязательное)****Дополнительные требования к устройствам RDC-DD с зажимами безвинтового типа
для присоединения внешних медных проводников****I.1 Область применения**

Данное приложение распространяется на устройства RDC-DD в пределах применения раздела 1, оснащенные безвинтовыми зажимами на токи не более 20 А, которые предназначены преимущественно для присоединения неподготовленных (см. I.3.6) медных проводников с поперечным сечением до 4 мм².

Примечание 1 — В ряде стран (Австрия, Чехия, Германия, Дания, Нидерланды, Норвегия и Швейцария) верхний предел тока для безвинтовых зажимов составляет 16 А.

В настоящем приложении применены следующие сокращения: безвинтовые зажимы — зажимы; медные проводники — проводники.

Примечание 2 — Нумерация пунктов настоящего приложения соответствует нумерации основной части стандарта. Поэтому отсутствует обязательность ее непрерывности. Любой неупомянутый фрагмент текста принимают без изменения.

I.2 Нормативные ссылки

По разделу 2.

I.3 Определения

По разделу 3 со следующими дополнениями:

I.3.1 зажимные элементы (clamping units): Части зажима, необходимые для механического зажима и электрического соединения проводников, включая части, которые требуются для обеспечения надлежащего давления контакта.

I.3.2 безвинтовой зажим (screwless-type terminal): Зажим, предназначенный для присоединения и последующего отсоединения проводников непосредственно или при помощи пружин, клиньев и аналогичных элементов.

Примечание — Примеры приведены на рисунке I.2.

I.3.3 универсальный зажим (universal terminal): Зажим, предназначенный для присоединения и отсоединения проводников всех типов (жестких и гибких).

Примечание — В ряде стран (Австрия, Бельгия, Китай, Дания, Германия, Испания, Франция, Италия, Португалия, Швеция и Швейцария) допускается применение только универсальных безвинтовых зажимов.

I.3.4 не универсальный зажим (non-universal terminal): Зажим, предназначенный для присоединения и отсоединения проводников определенного типа (например, только жестких однопроволочных или только жестких многопроволочных и многопроволочных проводников).

I.3.5 зажим с обжимом проводника (push-wire terminal): Не универсальный зажим, в котором соединение обеспечивается обжимом проводника (однопроволочного или многопроволочного) при помощи зажимных средств.

I.3.6 неподготовленный проводник (unprepared conductor): Отрезок провода, с конца которого снята на определенную длину изоляция для подсоединения к зажиму.

Примечания

1 Проводник, имеющий такую форму, которая позволяет легко вводить его в зажим или концы жил которого скручены с целью укрепления, считают неподготовленным проводником.

2 Термин «неподготовленный проводник» означает проводник, жилы которого не спаяны или конец которого не снабжен кабельным наконечником, ушком и т. п., но форма которого изменена для вставки в зажим, или жилы которого скручены для упрочнения конца.

I.4 Классификация

По разделу 4.

I.5 Характеристики устройств RDC-DD

По разделу 5.

I.6 Маркировка

Раздел 6 дополнить следующими требованиями.

Универсальные зажимы:

- без маркировки.

Не универсальные зажимы:

- зажимы, предназначенные для жестких однопроволочных проводников, должны маркироваться буквами «sol»;

- зажимы, предназначенные для жестких однопроволочных и многопроволочных проводников, должны маркироваться буквой «г»;

- зажимы, предназначенные для гибких проводников, должны маркироваться буквой «f».

Маркировка должна наноситься на RDC-DD или при недостатке места на наименьшую единицу упаковки, либо содержаться в технической информации изготовителя.

Маркировка, обозначающая длину снятия изоляции перед введением проводника в зажим, должна быть нанесена на RDC-DD.

Изготовитель в своих каталогах должен предусмотреть информацию о максимальном числе проводников, которые могут быть подсоединены к зажиму.

1.7 Стандартные условия эксплуатации и монтажа

По разделу 7.

1.8 Требования к конструкции и функционирования

1.8.1 Основные положения

По разделу 8 со следующими изменениями.

В 8.1.5 применяют только 8.1.5.1, 8.1.5.2, 8.1.5.3, 8.1.5.6 и 8.1.5.7.

Соответствие устанавливают осмотром и проведением испытаний по 1.9.1 и 1.9.2 настоящего приложения вместо 9.4 и 9.5.

Кроме того, дополнить следующими требованиями 1.8.2—1.8.7.

1.8.2 Присоединение и отсоединение проводников

Присоединение и отсоединение проводников должно выполняться:

- с помощью инструмента общего назначения либо удобного устройства, составляющего единое целое с зажимом и позволяющего открыть его с целью введения и отсоединения проводников (например, в универсальных зажимах);

- для жестких проводников путем простого введения. Для отсоединения проводников может потребоваться иная операция, чем простое выдергивание проводника из зажима (например, обжим проводника).

Универсальные зажимы должны допускать подсоединение жестких (однопроволочных и многопроволочных) и гибких неподготовленных проводников.

Не универсальные зажимы должны допускать подсоединение типов проводников, указанных изготовителем.

Соответствие проверяют осмотром и испытаниями по 1.9.1 и 1.9.2.

1.8.3 Размеры присоединяемых проводников

Размеры присоединяемых проводников приведены в таблице 1.1.

Соединительную способность зажимов проверяют осмотром и испытаниями по 1.9.1 и 1.9.2.

Т а б л и ц а 1.1 — Присоединяемые проводники

Сечение и теоретический диаметр проводников									
Метрическая система					AWG				
Жесткие			Гибкие		Жесткие			Гибкие	
Сечение	Диаметр		Сечение	Диаметр	Калибр	Диаметр		Калибр	Диаметр многопроволочных проводников классов I, K, M ^{b)}
	Однопроволочные	Многопроволочные				Однопроволочные ^{a)}	Многопроволочные класса B ^{a)}		
мм ²	мм	мм	мм ²	мм		мм	мм		мм
1,0	1,2	1,4	1,0	1,5	18	1,02	1,16	18	1,28
1,5	1,5	1,7	1,5	1,8	16	1,29	1,46	16	1,60
2,5	1,9	2,2	2,5	2,3	14	1,63	1,84	14	2,08
4,0	2,4	2,7	4,0	2,9	12	2,05	2,32	12	2,70

a) Допуск диаметра + 5 %.

b) Допуск наибольшего диаметра + 5 % для любого из трех классов I, K и M.

П р и м е ч а н и е — Наибольшие диаметры жестких и гибких проводников приведены по таблице 1 IEC 60228, а для проводников в системе AWG — по В 172-71 ASTM и публикациям S-19-81, S-66-524, S-68-516 ICEA.

1.8.4 Поперечные сечения присоединяемых проводников

Номинальные поперечные сечения присоединяемых проводников приведены в таблице 1.2.

Таблица 1.2 — Поперечные сечения медных проводников, присоединяемых безвинтовыми зажимами

Номинальный ток, А			Номинальные поперечные сечения присоединяемых проводников, мм ²					
	До	13	включ.	От	1,0	до	2,5	включ.
Св. 13	»	20	»	»	1,5	»	4,0	»

Соответствие проверяют осмотром и испытаниями по 1.9.2 и 1.9.3.

1.8.5 Присоединение и отсоединение проводников

Введение и отсоединение проводников следует выполнять согласно инструкциям изготовителя.

Соответствие проверяют осмотром.

1.8.6 Конструкция зажимов

Зажимы должны быть так спроектированы и изготовлены, чтобы:

- каждый проводник прижимался отдельно;

- в ходе операции по присоединению и отсоединению проводники могли присоединяться и отсоединяться либо одновременно, либо по отдельности;

- исключалось неправильное введение проводников.

Должно обеспечиваться надежное крепление максимально предусмотренного числа проводников.

Соответствие проверяют осмотром и испытаниями по 1.9.1 и 1.9.2.

1.8.7 Устойчивость к старению

Зажимы должны быть устойчивы к старению.

Соответствие проверяют испытанием по 1.9.4.

1.9 Испытания**1.9.1 Общие положения**

По разделу 9 с заменой 9.4 и 9.5 следующими испытаниями.

1.9.2 Проверка надежности безвинтовых зажимов**1.9.2.1 Надежность безвинтовой системы**

Испытание проводят на трех зажимах полюсов новых образцов с медными проводниками номинальных поперечных сечений по таблице 1.2. Типы проводников — в соответствии с 1.8.2.

Присоединение и последующее отсоединение должно выполняться пять раз с проводником наименьшего диаметра и последовательно пять раз с проводником наибольшего диаметра.

Каждый раз следует использовать новые проводники, за исключением пятой проверки, когда проводник, использованный для четвертой проверки, оставляют на месте. Перед введением в зажим жилам многопроволочных жестких проводников следует придать соответствующую форму, а проволоки гибких проводников должны быть скручены для упрочнения конца.

При каждом введении конец проводника должен быть вставлен в зажим на максимально возможную глубину либо правильность его введения должна быть очевидна.

После каждого введения проводник поворачивают вокруг его продольной оси на 90° на уровне зажатого участка и затем его отсоединяют.

После испытания зажим не должен иметь повреждений, влияющих на его дальнейшую эксплуатацию.

1.9.2.2 Проверка надежности соединения

Три зажима полюсов новых образцов оснащают новыми медными проводниками, типы и сечения которых указаны в таблице 1.2.

Типы проводников должны соответствовать 1.8.2.

Перед введением в зажим жилам многопроволочных жестких проводников следует придать соответствующую форму, а проволоки гибких проводников должны быть скручены для упрочнения конца.

Проводник должен входить в универсальный зажим без чрезмерного усилия, а в зажим с обжимом проводника с незначительным усилием, прикладываемым вручную.

При каждом введении конец проводника должен быть вставлен в зажим на максимально возможную глубину либо правильность его введения должна быть очевидна.

После проведения испытаний ни одна проволока проводника не должна выпасть из зажима.

1.9.3 Проверка надежности зажимов для присоединения внешних проводников: механическая прочность

Для испытания на натяжение три зажима полюсов новых образцов оснащают новыми проводниками типов, максимальных и минимальных сечений, соответствующих таблице 1.2.

Перед введением в зажим жилам многопроволочных жестких проводников следует придать соответствующую форму, а проволоки гибких проводников должны быть скручены для упрочнения конца.

Затем каждый проводник подвергают тянущему усилию, указанному в таблице J.3, без рывков в течение 1 мин в направлении оси проводника.

Таблица I.3 — Тянущие усилия

Сечение проводника, мм ²	Тянущее усилие, Н
1,0	35
1,5	40
2,5	50
4,0	60

Во время испытания проводник не должен выпасть из зажима.

I.9.4 Циклическое испытание

Испытание проводят с новыми проводниками поперечных сечений по таблице 10.

Испытание проводят на новых образцах (один образец — один полюс), число которых указано ниже согласно типу зажимов:

- универсальные зажимы для жестких (одно- и многопроволочных) и гибких проводников: по три образца для каждого (всего шесть образцов);
- не универсальные зажимы только для однопроволочных проводников: три образца;
- не универсальные зажимы для жестких (одно- и многопроволочных) проводников: по три образца для каждого (всего шесть образцов). Если проводники жесткие, должны применяться однопроволочные (если в конкретной стране не применяют однопроволочные проводники, тогда допускается применение многопроволочных);
- не универсальные зажимы только для гибких проводников: три образца.

Проводник с поперечным сечением по таблице 10 последовательно соединяют, как при нормальной эксплуатации, с каждым комплектом из трех образцов, как показано на рисунке I.1.

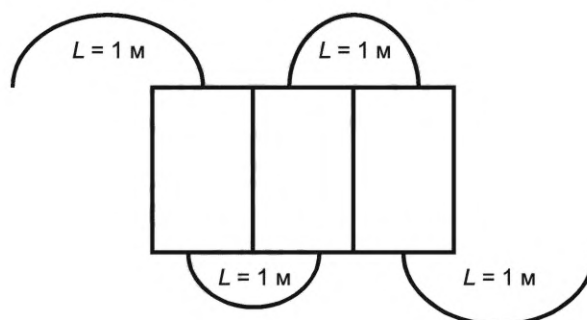


Рисунок I.1 — Схема соединения образцов

На образце должно быть предусмотрено отверстие для измерения падения напряжения на зажиме.

При проведении испытаний образец с проводниками помещают в камеру тепла, в которой предварительно устанавливают температуру $(20 \pm 2) ^\circ\text{C}$.

Во избежание перемещения образцов до окончания измерения падений напряжения рекомендуется закрепить все полюса на общей опоре.

В течение испытания, за исключением периода охлаждения, в цепь подается испытательный ток, соответствующий номинальному току автоматического выключателя.

Затем образцы подвергают 192 температурным циклам, каждый цикл длительностью около 1 ч, проводят следующим образом.

Температуру воздуха в камере тепла примерно за 20 мин повышают до $40 ^\circ\text{C}$. Испытательную температуру поддерживают с погрешностью $\pm 5 ^\circ\text{C}$ приблизительно 10 мин.

Затем образцы подвергают в течение 20 мин естественному охлаждению до температуры около $30 ^\circ\text{C}$, допускается принудительное охлаждение. Их выдерживают при этой температуре около 10 мин и за это время измеряют падение напряжения, если необходимо, образцы охлаждают до температуры $(20 \pm 2) ^\circ\text{C}$.

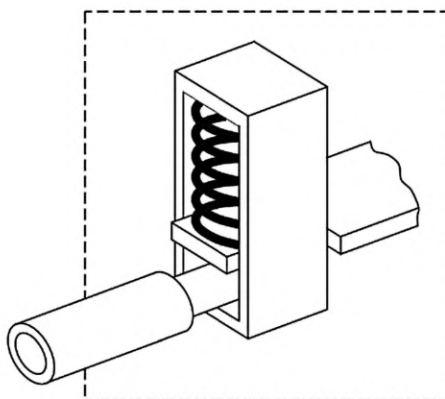
Максимально допустимое падение напряжения, измеренное на каждом зажиме в конце 192-го цикла при номинальном токе, не должно превышать наименьшего из двух значений: 22,5 мВ или полуторакратного значения, полученного после 24-го цикла.

Измерения следует проводить как можно ближе к месту контакта.

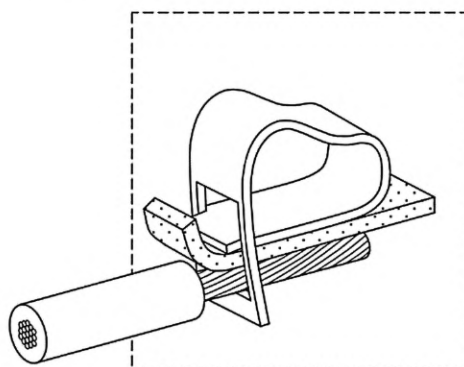
Если точка измерения не совпадает с точкой контакта, то падение напряжения в пределах части проводника между точкой измерения и точкой контакта вычитают из измеренного значения падения напряжения испытуемого образца.

Температуру в камере тепла измеряют на расстоянии приблизительно 50 мм от испытуемых образцов.

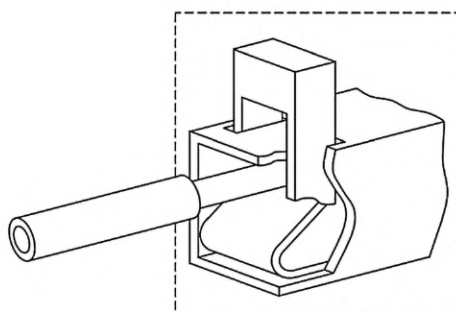
После этих испытаний зажимы подвергают внешнему осмотру невооруженным глазом (с нормальным зрением), при котором не должны быть выявлены изменения, препятствующие их дальнейшей эксплуатации, например трещины, деформации и т. п.



Безвинтовой зажим с непрямым зажимом



Безвинтовой зажим с прямым зажимом



Безвинтовой зажим с зажимом через промежуточный приводной элемент

Рисунок I.2 — Примеры безвинтовых зажимов

I.10 Используемые документы

IEC 60228:2004, Conductors of insulated cables (Проводники изолированных кабелей)

IEC 60998-1, Connecting devices for low-voltage circuits for household and similar purposes — Part 1: General requirements (Устройства соединительные для низковольтных цепей бытового и аналогичного назначения. Часть 1. Общие требования)

IEC 60998-2-2, Connecting devices for low-voltage circuits for household and similar purposes — Part 2-2: Particular requirements for connecting devices as separate entities with screwless-type clamping units (Устройства соединительные для низковольтных цепей бытового и аналогичного назначения. Часть 2-2. Частные требования к соединительным устройствам как отдельным элементам с невинтовыми зажимами)

IEC 60999 (all parts), Connecting devices — Electrical copper conductors — Safety requirements for screw-type and screwless-type clamping units [Устройства соединительные. Медные электропровода. Требования безопасности к винтовым и безвинтовым зажимам (все части)]

ASTM B 172-01a, Standard Specification for Rope-Lay-Stranded Copper Conductors Having Bunch-Stranded Members, for Electrical Conductors (Стандартная спецификация на многожильные медные провода со сложной скруткой пучков многожильных проводов)

ICEA S-19-81/NEMA WC3¹⁾, Rubber-Insulated Wire and Cable (Провода и кабели с резиновой изоляцией)

ICEA S-68-516/NEMA WC8¹⁾, Ethylene-Propylene-Rubber Insulated Wire and Cable* (Провода и кабели с этилен-пропилен-резиновой изоляцией)

¹⁾ Отменен.

**Приложение J
(обязательное)****Дополнительные требования к RDC-DD, с плоскими быстросоединяемыми зажимами****J.1 Область применения**

Настоящее приложение распространяется на RDC-DD, в пределах действия раздела 1, оснащенные плоскими быстросоединяемыми зажимами, состоящими из штыревого наконечника (см. J.3.2) шириной 6,3 мм, толщиной 0,8 мм и гнездового наконечника, предназначенными для присоединения электрических медных проводников на номинальные токи до 16 А включительно в соответствии с инструкциями изготовителя.

Примечание 1 — В ряде стран (Бельгия, Франция, Италия, Испания, Португалия и Соединенные Штаты Америки) допускается применение плоских быстросоединяемых зажимов на номинальные токи до 20 А включительно.

Присоединяемые электрические медные проводники (далее — проводники) могут быть гибкими с поперечными сечениями до 4 мм² включительно или жесткими многопроволочными с поперечными сечениями до 2,5 мм² включительно (в системе AWG 12 и выше)

Данное приложение распространяется исключительно на RDC-DD со штыревыми зажимами, которые являются неотъемлемой частью устройства.

Примечание 2 — Нумерация пунктов настоящего приложения соответствует нумерации основной части стандарта. Поэтому отсутствует обязательность ее непрерывности. Любой упомянутый фрагмент текста принимают без изменения.

J.2 Нормативные ссылки

По разделу 2 со следующим дополнением.

IEC 61210, Connecting devices — Flat quick-connect terminations for electrical copper conductors — Safety requirements (Устройства соединительные. Плоские быстросоединяемые зажимы для электрических медных проводников. Требования безопасности)

J.3 Определения

По разделу 3 со следующими дополнениями.

J.3.1 плоский быстросоединяемый зажим (flat quick-connect termination): Электрическое соединение, состоящее из штыревого и гнездового наконечников, сочленяемых и расчленяемых с помощью и без помощи инструмента.

J.3.2 штыревой наконечник (male tab): Часть плоского быстросоединяемого зажима, вводимая для сочленения в гнездовой соединитель.

J.3.3 гнездовой соединитель (female connector): Часть плоского быстросоединяемого зажима, в которую вводится штыревой наконечник

J.3.4 фиксирующий элемент (detent): Углубление (выемка) или отверстие в штыревом наконечнике, которое взаимодействует с выступающей частью гнездового наконечника и обеспечивает фиксацию сочленяемых частей.

J.4 Классификация

По разделу 4.

J.5 Характеристики ВДТ

По разделу 5.

J.6 Маркировка

По разделу 6 со следующими дополнениями после перечисления к).

Следующая информация, касающаяся гнездовых наконечников по IEC 61210 и типа применяемых проводников, должна быть приведена в инструкциях изготовителя:

- l) наименование изготовителя или товарный знак;
- m) тип изделия;
- n) сечение проводников и цветовой код изолированных гнездовых наконечников (см. таблицу J.1);
- o) применение чисто серебряных или медных с гальваническим покрытием оловом сплавов.

Таблица J.1 — Цветовой код гнездовых соединителей и соответствующие сечения проводников

Сечение проводников, мм ²	Цветовой код гнездовых соединителей
1,0	Красный
1,5	Красный или синий
2,5	Синий или желтый
4,0	Желтый

J.7 Стандартные условия эксплуатации и монтажа

По разделу 7.

J.8 Требования к конструкции и функционированию**J.8.1 Общие положения**

По разделу 8 со следующими изменениями.

Заменить 8.1.3 следующим:

J.8.2 Воздушные зазоры и расстояния утечки (см. приложение В)

По 8.1.3 гнездовые соединители сочленяются со штыревыми наконечниками RDC-DD.

Заменить 8.1.5 следующим:

J.8.3 Зажимы для внешних проводников

J.8.3.1 Штыревые наконечники и гнездовые соединители должны быть выполнены из материалов, механическая прочность, электрическая проводимость и коррозионная стойкость которых соответствуют их назначению.

Примечание — Примерами таких материалов являются серебряные или медные сплавы с гальваническим покрытием оловом.

J.8.3.2 Типоразмер штыревого наконечника составляет 6,3 мм при толщине 0,8 мм, применяется на номинальные токи до 16 А включительно.

Примечание — В ряде стран (Бельгия, Франция, Италия, Испания, Португалия и Соединенные Штаты Америки) допускается применение на номинальные токи до 20 А включительно.

Размеры штыревых наконечников должны соответствовать размерам, указанным в таблице J.3 и на рисунках J.2—J.5. Размеры A, B, C, D, E, F, J, M, N и Q являются обязательными.

Размеры сочленяемых гнездовых соединителей должны соответствовать приведенным на рисунке J.6 и в таблице J.4.

Формы некоторых частей могут отличаться от показанных на рисунках при условии неизменности указанных размеров и соответствия требованиям к испытанию, например рифленные или развальцованные наконечники.

Соответствие проверяют осмотром и измерением.

J.8.3.3 Штыревые наконечники должны быть надежно закреплены.

Соответствие проверяют испытанием на стойкость к механической нагрузке по J.9.2.

J.9 Испытания**J.9.1 Общие положения**

По разделу 9 со следующими изменениями.

Заменить 9.5 следующим:

J.9.2 Стойкость к механической нагрузке

Испытание проводят на 10 зажимах RDC-DD, установленных как для нормальной эксплуатации со смонтированными проводниками.

Усилие нажатия и затем вытягивающее осевое усилие, значение которых соответствует значениям, указанным в таблице J.2, прикладывают плавно только один раз к штыревому вмонтированному в RDC-DD наконечнику подходящим испытательным устройством.

Таблица J.2 — Усилия для испытания на стойкость к механической нагрузке

Усилие нажатия, Н	Вытягивающее усилие, Н
96	88

Не должно быть повреждений, влияющего на дальнейшую эксплуатацию штыревого наконечника или RDC-DD, в который этот наконечник вмонтирован.

Раздел дополнить 9.8.3:

Тонкопроволочные термопары располагают так, чтобы не влиять на контакт или присоединительную площадь испытуемого образца. Пример расположения приведен на рисунке J.1.

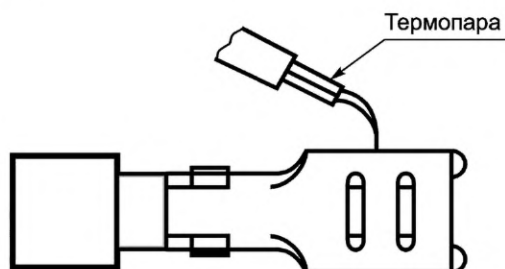
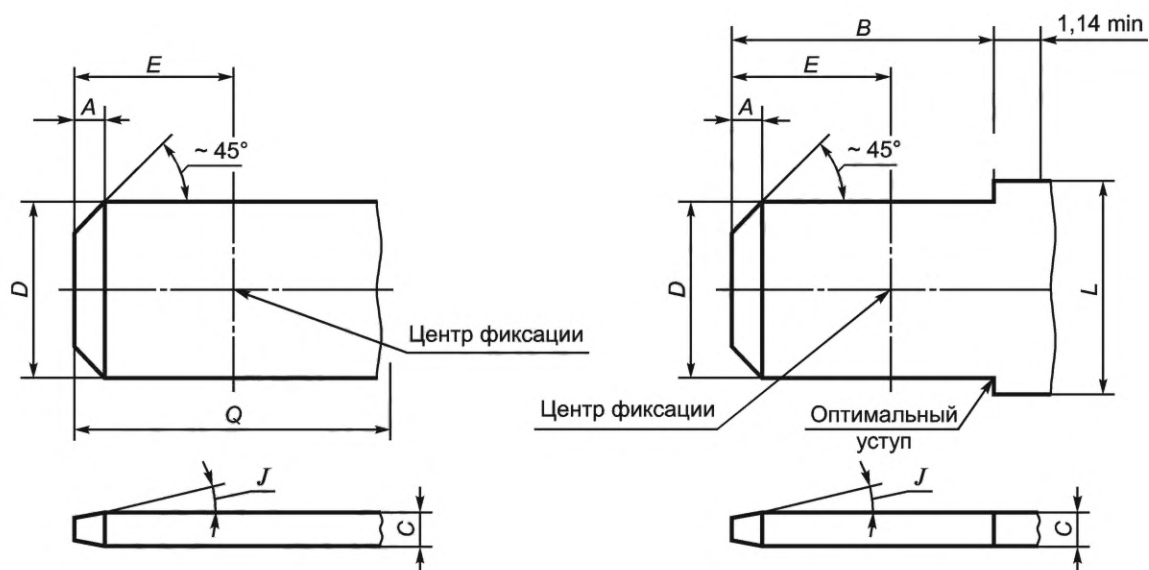


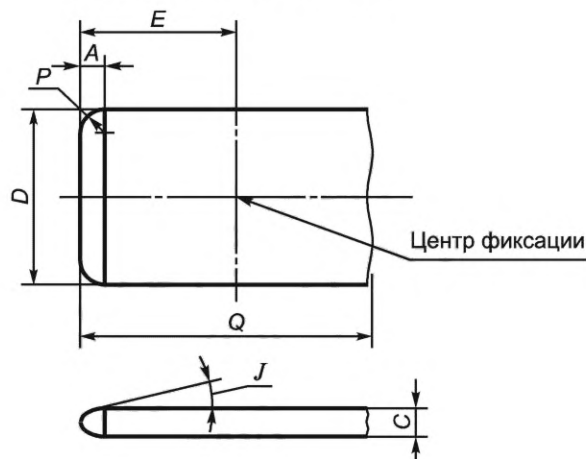
Рисунок J.1 — Пример расположения термопары при измерении превышения температуры

Таблица J.3 — Размеры штыревых наконечников

Номинальный размер, мм	Способ фиксации	A	B, не менее	C	D	E	F	J	M	N	P	Q, не менее
6,3 × 0,8	Углублением	1,0	—	0,84	6,40	4,1	2,0	12°	2,5	2,0	1,8	—
		0,7	7,8	0,77	6,20	3,6	1,6	8°	2,2	1,8	0,7	8,9
	Отверстием	1,0	—	0,84	6,40	4,7	2,0	12°	—	—	1,8	—
		0,5	7,8	0,77	6,20	4,3	1,6	8°	—	—	0,7	8,9
<p>Примечания</p> <p>1 Размеры A—Q см. на рисунках K.2—K.5.</p> <p>2 Две строки в графе означают, что приведены максимальный и минимальный размеры.</p>												



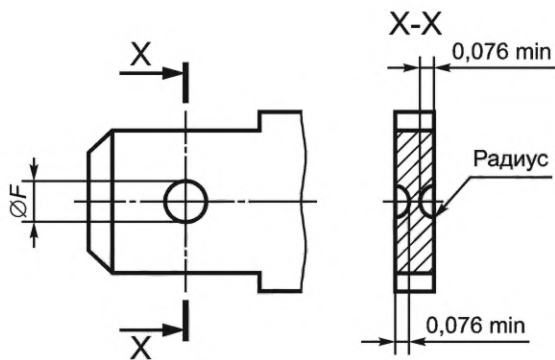
Альтернативный вариант



Примечания

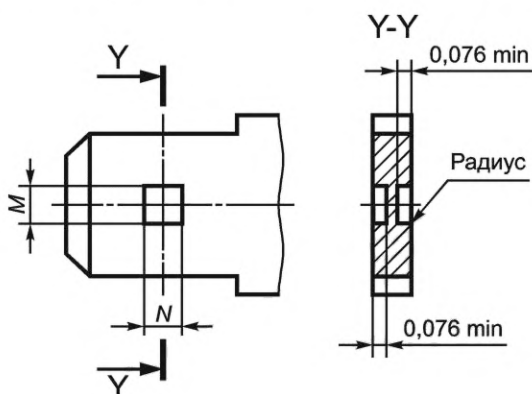
- 1 Скос A 45° может не быть прямой линией, если находится в указанных пределах.
- 2 Размер L не задан и может быть установлен в зависимости от конструкции (например, для фиксации).
- 3 Размер C может определяться толщиной применяемого материала при условии, что указанный размер отвечает требованиям настоящего стандарта. Допускается скругление по продольному краю штырей.
- 4 На рисунке указаны размеры, но не приведена конструкция.
- 5 Размер C — толщина штыря может быть иным за пределами размеров Q или $B + 1,14$ мм.
- 6 Все части штырей должны быть плоскими и не иметь заусенцев или выступов, за исключением выступа над допуском толщины $0,025$ мм с каждой стороны в области линии упора, на расстоянии $1,3$ мм от нее.

Рисунок J.2 — Размеры штыревых контактов



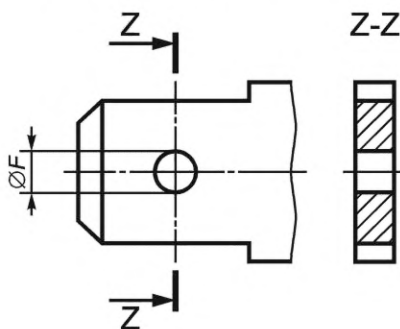
Допуск расположения углубления относительно центральных осей штыря 0,076 мм.

Рисунок J.3 — Размеры круглых углублений фиксации (см. рисунок J.2)



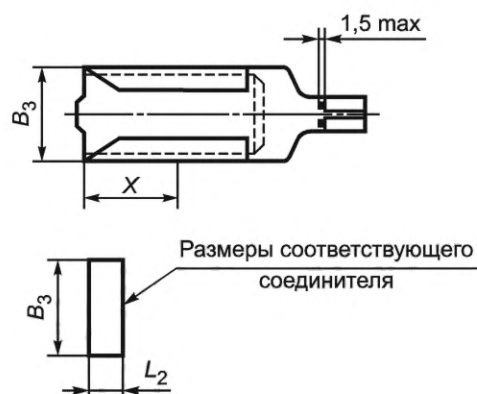
Допуск расположения углублений относительно центральных осей штыря 0,13 мм

Рисунок J.4 — Размеры прямоугольных размеров фиксации



Допуск расположения отверстия относительно центральных осей штыря 0,076 мм

Рисунок J.5 — Размеры отверстий для фиксации



Размеры B_3 и L_2 являются обязательными.

Для определения размеров гнездового соединителя размеры B_3 и L_2 необходимо согласовать с размерами штыревого наконечника для гарантии обеспечения надежного сочленения в наихудших условиях (а также размеры элементов фиксации при их наличии).

Если предусмотрен упор, размер X определяется изготовителем, исходя из обеспечения требований работоспособности соединения.

Гнездовые соединители должны иметь конструкцию, позволяющую обеспечить правильную фиксацию при введении штыревого наконечника в гнездовой соединитель и исключить создание препятствия оконцованной частью проводника введению штыревого наконечника в гнездовой соединитель до полной фиксации соответствующими фиксирующими элементами.

Чертеж является общей рекомендацией для проектирования гнездового соединителя, при этом указанные на чертеже размеры являются обязательными.

Рисунок J.6 — Размеры гнездовых соединителей

Таблица J.4 — Размеры гнездовых соединителей

Размеры штыревого наконечника, мм	Размеры гнездового соединителя, мм	
	B_3 , не более	L_2 , не более
6,3 × 0,8	7,8	3,5

J.10 Используемые документы

IEC 61210, Connecting devices — Flat quick-connect terminations for electrical copper conductors — Safety requirements (Устройства соединительные. Плоские быстросоединяемые зажимы для электрических медных проводников. Требования безопасности).

Приложение К
(обязательное)**Дополнительные требования к устройствам RDC-DD с резьбовыми
зажимами для внешних неподготовленных алюминиевых проводников
и с алюминиевыми резьбовыми зажимами для медных или алюминиевых проводников****К.1 Область применения**

Настоящее приложение распространяется на устройства RDC-DD в пределах действия настоящего стандарта, оснащенные резьбовыми зажимами из меди или медных сплавов, содержащих не менее 58 % меди (для частей, изготавливаемых холодным способом) и не менее 50 % меди (для частей другого способа изготовления), или из другого металла или металла с соответствующим покрытием, не менее коррозионно-стойкого, чем медь, и с не менее пригодными механическими свойствами, применяемыми с неподготовленными алюминиевыми проводниками, либо оснащенные резьбовыми зажимами из алюминиевого материала для присоединения медных или алюминиевых проводников.

В данном приложении алюминиевые проводники с покрытием медью или никелем считаются алюминиевыми.

Примечания

1 В Австрии, Австралии и Германии применение алюминиевых резьбовых зажимов для присоединения медных проводников недопустимо.

В Австрии, Швейцарии и Германии применение зажимов только для алюминиевых проводников запрещено.

В Испании недопустимо применение алюминиевых проводников в концевых цепях в бытовых и аналогичных электроустановках, например, офисы, магазины и т. п.

В Дании минимальное поперечное сечение алюминиевых проводников составляет 16 мм².

2 Нумерация пунктов настоящего приложения соответствует нумерации основной части стандарта. Поэтому отсутствует обязательность ее непрерывности. Любой неупомянутый фрагмент текста применяют без изменения.

К.2 Нормативные ссылки

По разделу 2 со следующим дополнением.

IEC 61545:1996, Connecting devices — Devices for the connection of aluminium conductors in clamping units of any material and copper conductors in aluminium bodied clamping units (Устройства соединительные. Устройства для соединения алюминиевых проводов в зажимных приспособлениях из любого материала и медных проводов в зажимных приспособлениях из алюминия)

К.3 Определения

По разделу 3 со следующими дополнениями.

К.3.1 **подготовленный проводник** (treated conductor): Проводник, с внешних жил которого в контактной его части снят окисный слой и/или залита уплотняющая масса для обеспечения хорошей проводимости и/или предохранения от коррозии.

К.3.2 **неподготовленный проводник** (untreated/unprepared conductor): Проводник, с конца которого на определенную длину снята изоляция для ввода его в зажим.

Примечание 1 — Проводник, имеющий такую форму, которая позволяет легко вводить его в зажим или концы жил которого скручены с целью укрепления, считают неподготовленным проводником.

К.3.3 **эквалайзер (выравниватель)** (equalizer): Устройство, применяемое в испытательном контуре и обеспечивающее эквипотенциальную и однородную плотность тока в многожильном проводнике без изменения температуры проводника.

К.3.4 **контрольный проводник** (reference conductor): Проводник большой протяженности того же типа и сечения, что и присоединенный к испытуемому зажиму, включенный последовательно в ту же цепь. Он обеспечивает определяемую контрольную температуру и при необходимости контрольное сопротивление.

К.3.5 **коэффициент устойчивости** (stability factor Sf): Измерение стабильности температуры зажима при циклических испытаниях током.

К.4 Классификация

По разделу 4.

К.5 Характеристики устройств RDC-DD

По разделу 5.

К.6 Маркировка и другая информация об изделии

По разделу 6 со следующими дополнениями.

Маркировка, указанная в таблице К.1, должна наноситься на RDC-DD возле зажимов.

Информация, относящаяся к числу проводников, значениям крутящих моментов (если отличаются от приведенных в таблице 11) и сечениям проводников, должна наноситься на RDC-DD.

Т а б л и ц а К.1 — Маркировка зажимов

Тип присоединяемого проводника	Маркировка
Только медный	Нет
Только алюминиевый	Al
Алюминиевый и медный	Al/Cu

Изготовитель в своих каталогах должен указать значения затягивающих моментов и способы крепления алюминиевых проводников.

К.7 Стандартные условия эксплуатации и монтажа

По разделу 7.

К.8 Требования к конструкции и функционированию

По разделу 8 с дополнением его следующим пунктом.

8.1.5.2 Для присоединения алюминиевых проводников RDC-DD должен быть оснащен резьбовыми зажимами для присоединения проводников с номинальными поперечными сечениями по таблице К.2.

Зажимы для присоединения алюминиевых проводников и зажимы из алюминия для присоединения медных или алюминиевых проводников должны обладать соответствующей механической прочностью, чтобы выдержать испытания по 9.4 с проводниками, затянутыми моментом, указанным в таблице 11, либо указанным изготовителем, причем значение, указанное изготовителем, не должно быть ниже указанного в таблице 11.

Т а б л и ц а К.2 — Поперечные сечения алюминиевых проводников, присоединяемых к резьбовым зажимам

Номинальный ток ^{а)} , А	Диапазон номинальных поперечных сечений ^{б)} присоединяемых проводников, мм ²
До 13 включ.	От 1,0 до 4,0
От 13 до 16 включ.	» 1,0 » 6,0
» 16 » 25 »	» 1,5 » 10,0
» 25 » 32 »	» 2,5 » 16,0
» 32 » 50 »	» 4,0 » 25,0
» 50 » 80 »	» 10,0 » 35,0
» 80 » 100 »	» 16,0 » 50,0
» 100 » 125 »	» 25,0 » 70,0

^{а)} Требуется, чтобы при номинальных токах до 50 А включительно зажимы были рассчитаны на зажим как однопроволочных, так и жестких многопроволочных проводников; допускается применение гибких проводников. В то же время допускается, чтобы зажимы для проводников с поперечным сечением от 1,0 до 10,0 мм² были рассчитаны на зажим только однопроволочных проводников.

^{б)} Максимальные сечения проводников по таблице 5 увеличены в соответствии с таблицей D.2 IEC 61545:1996.

Соответствие проверяют осмотром, измерением и поочередным введением проводника наименьшего и наибольшего сечения из указанных.

8.1.5.4 Изложить в новой редакции:

Зажимы должны допускать присоединение проводников без специальной подготовки.

Соответствие проверяют осмотром и испытанием по К.9.

К.9 Испытания**К.9.1 Основные положения**

По разделу 9 со следующими изменениями/дополнениями.

Для испытаний в зависимости от вида материала зажима и типа присоединяемых проводников применяют условия испытаний в соответствии с таблицей К.3.

Дополнительно проводят испытание по К.9.2 на зажимах отдельно от RDC-DD.

Т а б л и ц а К.3 — Перечень испытаний в зависимости от материала проводников и зажимов

Материал зажимов	Материал в соответствии с 8.1.4.4 ^{a)}	A) ^{a)}	
		Al	Al
Материал проводника (таблица К.1)	Al По таблицам К.2 и К.5	Cu По таблицам 6 и 10	Al По таблицам К.2 и К.5
9.4 Надежность винтов	По таблицам К.2, К.5 и 11	По таблицам 6, 10 и 11	По таблицам К.2, К.5 и 11
9.5.2 Испытание на вытягивание ^{b)}	По таблицам К.2, К.5 и 11	По таблицам 6, 10 и 11	По таблицам К.2, К.5 и 11
9.5.3 Повреждение проводника	По таблицам К.2, К.5 и 11	По таблицам 6, 10 и 11	По таблицам К.2, К.5 и 11
9.5.4 Введение проводника	По таблице К.4	По таблице 13	По таблице К.4
9.8 Превышение температуры	По таблице К.5	По таблице 10	По таблице К.5
9.19 Проверка надежности	По таблице К.5	По таблице 10	По таблице К.5
К.9.3 Циклическое испытание	По таблице 11	По таблице 11	По таблице К.11

^{a)} Согласно циклам А и В и числу образцов, указанным в приложении С. Для RDC-DD, предназначенных для присоединения алюминиевых и медных проводников, число циклов испытаний и образцов удваивают (по одному для медного и алюминиевого проводников).

^{b)} Для испытаний на вытягивание по 9.5.2 значение для провода сечением 70 мм² — на рассмотрении.

Т а б л и ц а К.4 — Сечение и теоретический диаметр присоединяемых проводников

Метрическая система					AWG				
Жесткие			Гибкие (только медные)		Жесткие			Гибкие (только медные)	
Сечение	Диаметр		Сечение	Диаметр	Калибр	Диаметр		Калибр	Диаметр многопроволочных проводников классов I, K, M ^{b)}
	Однопроволочные	Многопроволочные				Однопроволочные ^{a)}	Многопроволочные класса В ^{a)}		
мм ²	мм		мм ²	мм		мм			мм
1,0	1,2	1,4	1,0	1,5	18	1,07	1,23	18	1,28
1,5	1,5	1,7	1,5	1,8	16	1,35	1,55	16	1,50
2,5	1,9	2,2	2,5	2,3 ^{c)}	14	1,71	1,95	14	2,08
4,0	2,4	2,7	4,0	2,9 ^{c)}	12	2,15	2,45	12	2,70
6,0	2,9	3,3	4,0	2,9 ^{c)}	10	2,72	3,09		
10,0	3,7	4,2	6,0	3,9	8	3,43	3,89	10	3,36
16,0	4,6	5,3	10,0	5,1	6	4,32	4,91	8	4,32
25,0		6,6	16,0	6,3	4	5,45	6,18	6	5,73
35,0		7,9	25,0	7,8	2	6,87	7,78	4	7,25

Окончание таблицы К.4

Метрическая система				AWG					
Жесткие		Гибкие (только медные)		Жесткие			Гибкие (только медные)		
Сечение	Диаметр		Сечение	Диаметр	Калибр	Диаметр		Калибр	Диаметр многопроволочных проводников классов I, K, M ^{b)}
	Однопроволочные	Многопроволочные				Однопроволочные ^{a)}	Многопроволочные класса B ^{a)}		
мм ²	мм		мм ²	мм		мм			мм
					1	7,72	8,85		
50,0		9,1	35,0	9,2	0	8,51	9,64		12,08
70,0		12,0	50,0	12,0	00	9,266	10,64		

Примечание — Наибольшие диаметры жестких и гибких проводников приведены по IEC 60228, а для проводников в системе AWG — по В 172-71 ASTM и публикациям S-19-81, S-66-524, S-68-516 ICEA.

a) Допуск номинального диаметра + 5 %.

b) Допуск наибольшего диаметра + 5 % для любого из трех классов I, K и M.

c) Размеры только для гибких проводников класса 5 согласно IEC 60228.

К.9.2 Условия испытаний

По 9.1, кроме того, что параметры присоединяемых алюминиевых проводников должны соответствовать таблице К.5.

Таблица К.5 — Поперечные сечения алюминиевых проводников соответственно номинальным токам

Сечения проводников (S), мм ²	Номинальные токи (I_n), А
1,5	До 6 включ.
2,5	Св. 6 до 13 включ.
4,0	» 13 » 20 »
6,0	» 20 » 25 »
10,0	» 25 » 32 »
16,0	» 32 » 50 »
25,0	» 50 » 63 »
35,0	» 63 » 80 »
50,0	» 80 » 100 »
70,0	» 100 » 125 »

К.9.3 Циклические испытания током

К.9.3.1 Данным испытанием проверяют устойчивость резьбового зажима путем сравнения температурной характеристики с характеристикой контрольного проводника в условиях ускоренных циклических испытаний.

Испытание проводят на отдельных зажимах.

К.9.3.2 Подготовка к испытанию

Испытание проводят на четырех образцах, каждый из которых образован парой зажимов и представляет условия его применения (см. примеры на рисунках К.2—К.6). Резьбовые зажимы, снятые с RDC-DD, присоединяют к токопроводящим частям такого же сечения, формы, металла и покрытия, что и смонтированные в выключателе. Крепление зажимов к токопроводящим частям выполняют таким же образом (положение, крутящий момент и т. д.), как в RDC-DD. Если во время испытаний на одном образце произойдет отказ, испытания проводят на четырех дополнительных образцах, отказов быть не должно.

К.9.3.3 Испытательное устройство

Испытательное устройство должно быть таким, как показано на рисунке К.1.

К испытуемым образцам должно быть приложено 90 % значения момента, указанного изготовителем, а в отсутствие указаний, выбранного по таблице 11.

Испытание проводят с проводниками по таблице К.5. Длина испытательного проводника от точки ввода в образец резьбового зажима до эквалайзера (см. К.3.3) должна соответствовать указанной в таблице К.6.

Т а б л и ц а К.6 — Длина испытательного проводника

Сечение проводника, мм ²	Размер проводника в системе AWG	Минимальная длина проводника, мм
До 10 включ.	До 8 включ.	200
От 16,0 » 25,0 включ.	От 6 до 3 »	300
» 35,0 » 70,0 »	» 2 » 00 »	460

Испытательные проводники соединяют последовательно с контрольным проводником такого же поперечного сечения.

Длина контрольного проводника должна соответствовать приблизительно двойной длине испытательного проводника.

Каждый свободный конец испытательного и контрольного проводников, не присоединенный к образцу резьбового зажима, должен быть приварен или припаян твердым припоем к небольшому отрезку эквалайзера из того же материала, что и проводник, и поперечным сечением не более указанного в таблице К.7. Все жилы проводника должны быть приварены или спаяны для надежного электрического соединения с эквалайзером.

С согласия изготовителя и при условии сохранения рабочих характеристик для эквалайзера могут применяться не сварные соединения прижимного типа, выполняемые с помощью инструмента.

Т а б л и ц а К.7 — Размеры эквалайзеров и шин

Диапазоны испытательных токов, А	Максимальное поперечное сечение, мм ²	
	Алюминий	Медь
От 0 до 50	45	45
» 51 » 125	105	85
» 126 » 225	185	155

Расстояние между испытательными и контрольными проводниками должно быть не менее 150 мм.

Испытуемый образец должен быть подвешен в воздухе в вертикальном или горизонтальном положении, эквалайзер или шина должны поддерживаться непроводящими опорами, чтобы избежать растягивающей нагрузки на прижимной винтовой узел. Между проводниками должны быть установлены термоизолирующие перегородки шириной (25 ± 5) мм и высотой (150 ± 10) мм над винтовыми зажимами (см. рисунок К.1). Термоизолирующие перегородки не требуются, если расстояние между образцами составляет не менее 450 мм.

Образцы должны размещаться на расстоянии не менее 600 мм от пола, стен и потолка.

Испытуемые образцы должны размещаться в среде, где практически отсутствует вибрация и сквозняки, при температуре окружающего воздуха от 20 °С до 25 °С. С началом испытания максимальное допустимое изменение пределов диапазона не должно превышать ± 1 К.

К.9.3.4 Измерение температуры

Измерения температуры выполняют с помощью термпар с проволочками сечением не более 0,07 мм² (приблизительно 30 AWG).

Для винтовых зажимов термпары следует размещать на резьбовом зажиме со стороны ввода проводника у контактной поверхности.

Для контрольного проводника термпары должны размещаться посередине от концов проводника под изоляцией.

Размещение термпар не должно повреждать резьбовой зажим или контрольный проводник.

Примечание 1 — Высверливание небольшого отверстия и последующее крепление термпары является приемлемым методом при условии неизменности рабочих характеристик и наличия согласования изготовителя.

Температуру среды следует измерять с помощью двух термпар таким образом, чтобы достичь среднего стабильного показания вблизи испытательного контура и избежать внешних воздействий. Термпары следует размещать в горизонтальной плоскости, пересекающей образцы на минимальном расстоянии 600 мм от них.

Примечание 2 — Приемлемым методом достижения стабильности измерений является крепление термомпар на медных опорах размером 50 × 50 мм и толщиной от 6 до 10 мм.

К.9.3.5 Методика испытания и критерии соответствия

Примечание 1 — Оценка работоспособности основана на предельном превышении температуры резьбового зажима и изменении температуры в ходе испытания.

Испытательный контур должен подвергнуться 500 циклам в течение 1 ч под нагрузкой и течение 1 ч без нагрузки током, начиная со значения переменного тока, равного 1,12 испытательного тока, указанного в таблице К.8. К концу каждого периода под нагрузкой в течение первых 24 циклов ток должен быть отрегулирован на повышение температуры контрольного проводника до 75 °С.

На двадцать пятом цикле испытательный ток должен быть отрегулирован в последний раз, и установившаяся температура записывается в качестве первого измерения. Больше до конца испытания регулировок тока быть не должно.

Температура должна записываться в течение хотя бы одного цикла каждого рабочего дня и после 25, 50, 75, 100, 125, 175, 225, 275, 350, 425 и 500 циклов.

Температура должна измеряться в течение последних 5 мин под нагрузкой. В том случае, если размер комплекта испытуемых образцов либо скорость системы обработки информации таковы, что не все измерения могут быть завершены в течение 5 мин, время нахождения под нагрузкой должно быть продлено до завершения измерений.

После первых 25 циклов время без нагрузки может быть сокращено до периода на 5 мин больше, чем необходимо всем образцам зажимов для охлаждения до температуры между температурой среды T_a и температурой $T_a + 5$ °С в течение периода без нагрузки. Для сокращения времени отключения с согласия изготовителя может быть применено принудительное охлаждение. В этом случае принудительному охлаждению должен подвергнуться весь испытательный контур, и температура струи воздуха не должна быть ниже температуры окружающего воздуха.

Коэффициент устойчивости (S_f) для каждого из 11 измерений определяют путем вычитания отклонения D средней температуры из отклонения d 11 значений температуры.

Отклонение температуры d для 11 отдельных измерений получают путем вычитания объединенной температуры контрольных проводников из температуры резьбового зажима.

Примечание 2 — Значение d будет положительным, если температура винтового зажима выше температуры контрольного проводника, и отрицательным, если ниже.

Для каждого резьбового зажима:

- превышение температуры не должно быть свыше 110 °С;
- коэффициент устойчивости (S_f) не должен превышать ± 10 °С.

Пример расчета для одного винтового зажима приведен в таблице К.9.

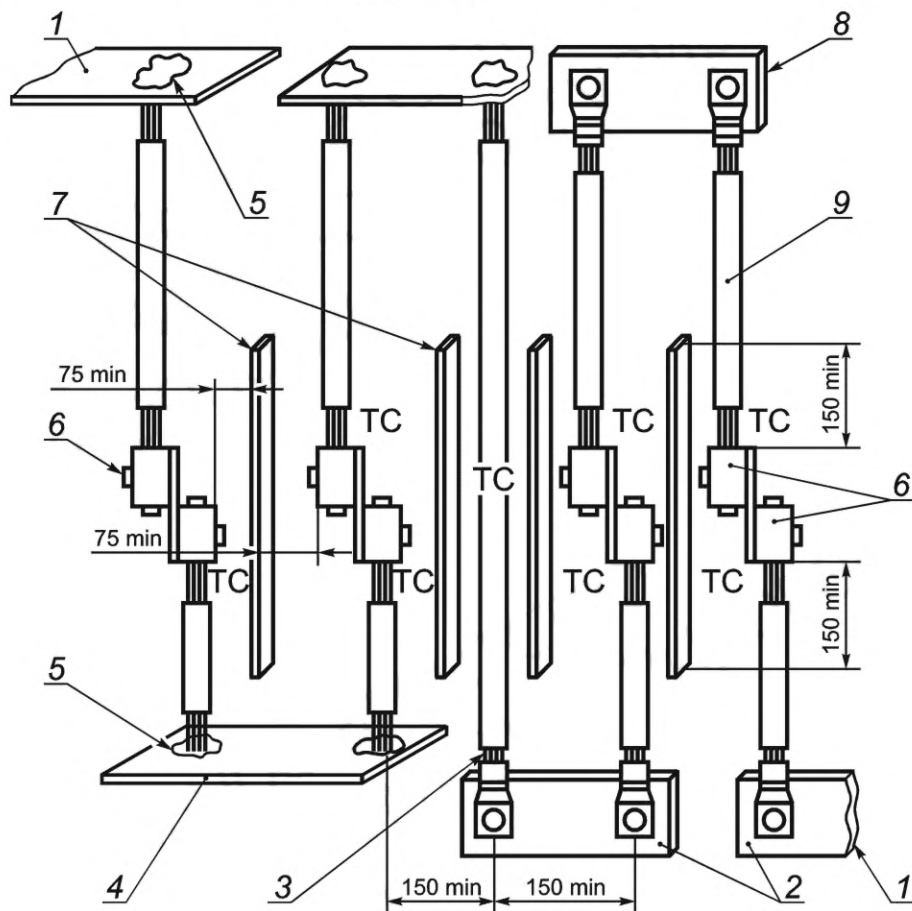
Таблица К.8 — Испытательный ток как функция номинального тока

Метрическая система			AWG		
Номинальный ток, А	Сечение алюминиевого проводника, мм ²	Испытательный ток, А	Номинальный ток, А	Размер алюминиевого проводника	Испытательный ток, А
$0 \leq I_n \leq 15$	2,5	26	$0 \leq I_n \leq 15$	12	30
$15 < I_n \leq 20$	4,0	35	$15 < I_n \leq 25$	10	40
$20 < I_n \leq 25$	6,0	46	$25 < I_n \leq 40$	8	53
$25 < I_n \leq 32$	10,0	60	$40 < I_n \leq 50$	6	69
$32 < I_n \leq 50$	16,0	79	$50 < I_n \leq 65$	4	99
$50 < I_n \leq 65$	25,0	99	$65 < I_n \leq 75$	3	110
$65 < I_n \leq 80$	35,0	137	$75 < I_n \leq 90$	2	123
$80 < I_n \leq 100$	50,0	171	$90 < I_n \leq 100$	1	152
$100 < I_n \leq 125$	70,0	190	$100 < I_n \leq 120$	0	190

Таблица К.9 — Пример вычисления по определению отклонения D средней температуры

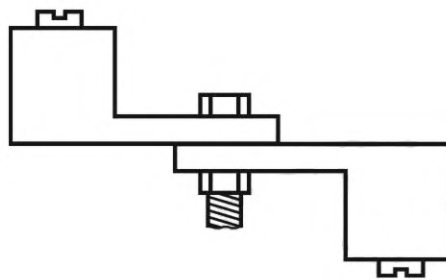
Измерения температуры	Число циклов	Температура		Отклонение температуры $d = a - b$	Коэффициент устойчивости $Sf = d - D$
		резьбового зажима $a, ^\circ\text{C}$	контрольного проводника $b, ^\circ\text{C}$		
1	25	79	78	1	0,18
2	50	80	77	3	2,18
3	75	78	78	0	-0,82
4	100	76	77	-1	-1,82
5	125	77	77	0	-0,82
6	175	78	77	1	0,18
7	225	79	76	3	2,18
8	275	78	76	2	1,18
9	350	77	78	-1	-1,82
10	425	77	79	-2	-2,82
11	500	81	78	3	2,18

$$\text{Отклонение средней температуры } D = \frac{\sum d}{\text{число измерения}} = \frac{9}{11} = 0,82.$$



1 — подвод питания; 2 — эквалайзеры; 3 — контрольный проводник; 4 — шина эквалайзера; 5 — сварка; 6 — испытуемый образец; 7 — термоизолирующая перегородка (4 шт.); 8 — шина; 9 — испытательный проводник; TC — термопара

Рисунок К.1 — Испытательная установка



Примечание — Токопроводящая часть может быть прикручена болтами, припаяна или приварена.

Рисунок К.2

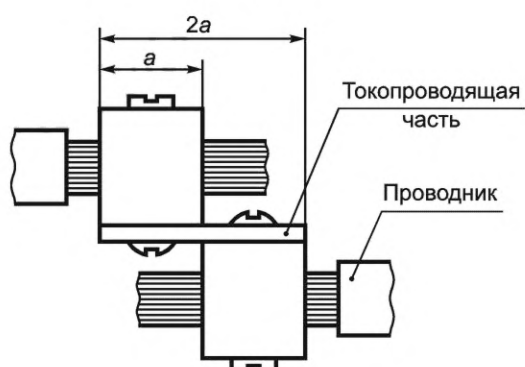


Рисунок К.3

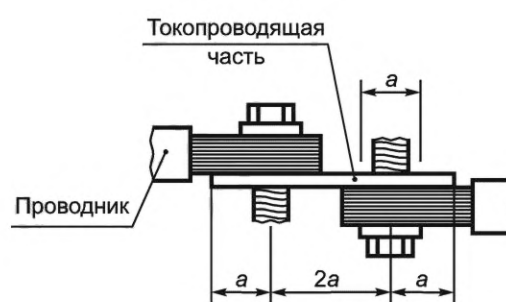


Рисунок К.4

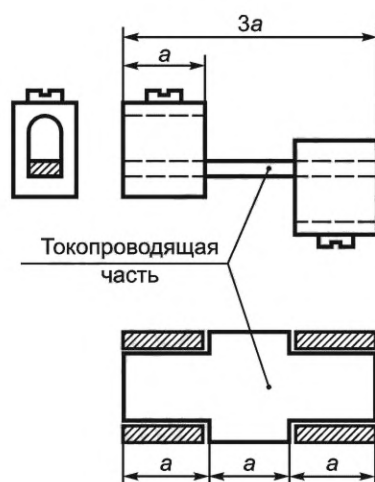


Рисунок К.5

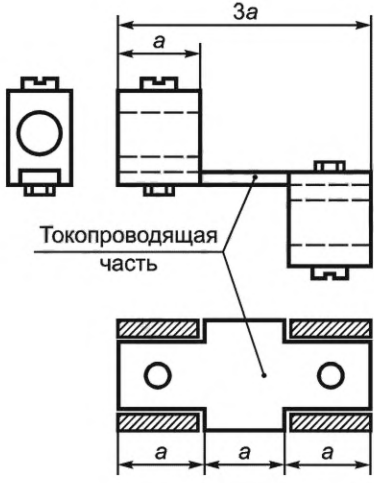


Рисунок К.6

Приложение L
(справочное)

Примеры устройств RDC-DD согласно классификации 4.1 на основе конструкции

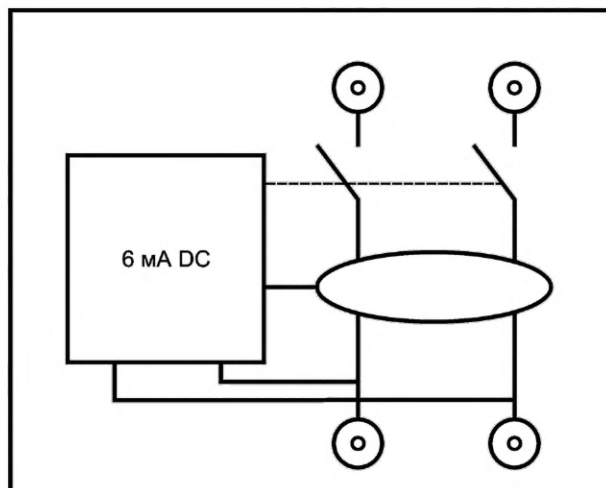


Рисунок L.1 — Устройство RDC-MD согласно классификации 4.1.1.1

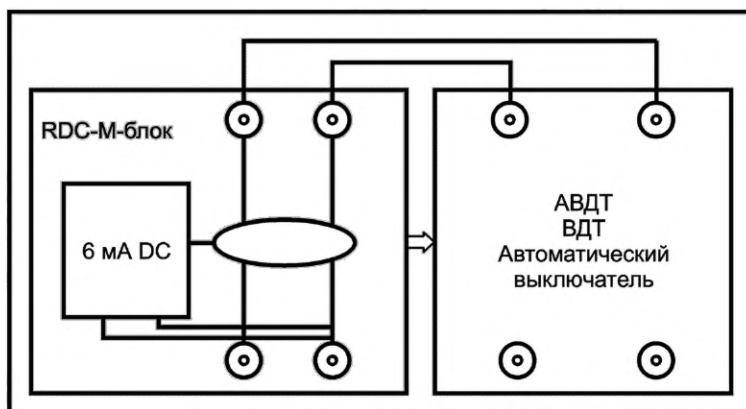


Рисунок L.2 — Устройство RDC-MD согласно классификации 4.1.1.2 (с механическим соединением)

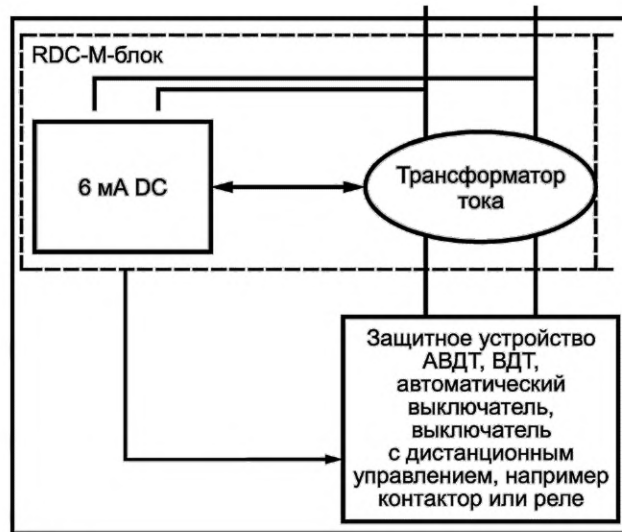


Рисунок L.3 — Устройство RDC-MD согласно классификации 4.1.1.3 (с электрическим соединением)

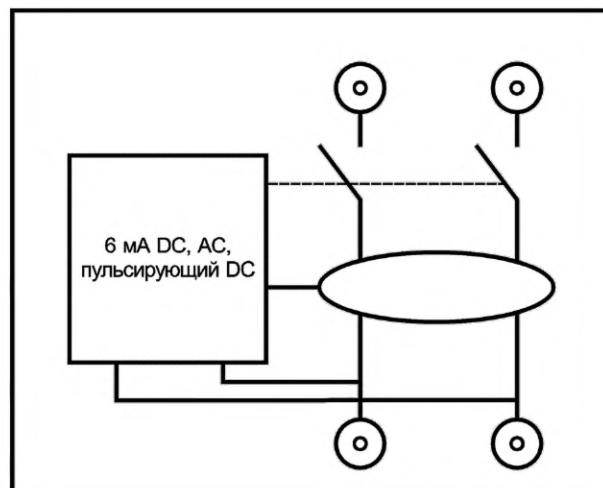


Рисунок L.4 — Устройство RDC-PD согласно классификации 4.1.2

Приложение М
(обязательное)

**Дополнительные требования и испытания устройства RDC-MD
в соответствии с классификацией 4.1.1.2, состоящего из блока RDC-M,
предназначенного для установки на объекте вместе с отдельным
защитным отключающим устройством**

М.1 Область применения

Настоящее приложение относится к устройствам RDC-MD, состоящим из блока обнаружения постоянного дифференциального тока (блок RDC-M) с возможностью обнаружения и оценки постоянного тока 6 мА, предназначенным для механической установки на объекте в соответствии с инструкциями изготовителя с подключением к одному или нескольким заявленным устройствам защиты, которые могут быть представлены либо автоматическими выключателями в соответствии со стандартом IEC 60898-1, либо УЗО в соответствии со стандартом IEC 61008-1, IEC 61009-1 или IEC 62423.

Для устройств RDC-MD по классификации 4.1.1.2 отдельные блоки должны быть выпущены одним изготовителем, с указанием одинакового торгового знака, или все части должны быть заявлены отдельным изготовителем как совместимые с другими частями.

Основная часть данного документа применима во всех отношениях к устройствам, к которым относится данное приложение, если не указано иное.

М.2 Нормативные ссылки

По разделу 2

М.3 Термины и определения

По разделу 3

М.4 Классификация

По разделу 4 со следующим изменением:

М.4.1 Классификация в соответствии с типом конструкции

М.5 Характеристики

По разделу 5 со следующим изменением:

М.5.1 Обзор характеристик

Заменить

- номинальный ток I_n (см. 5.2.2); на
- максимальный номинальный ток автоматического выключателя или УДТ, к которому может подключаться устройство.

М.6 Маркировка и другая информация об изделии

М.6.1 Название и товарный знак изготовителя

Учитывая перечисление а) раздела 6 настоящего стандарта, автоматический выключатель и/или УДТ и блок RDC-M, который с ним устанавливаются, должен содержать то же название или товарный знак изготовителя.

М.6.2 Маркировка

М.6.2.1 Маркировка блока RDC-M

Блок RDC-M должен иметь следующие перечисления маркировки, учитывая перечисления раздела 6 настоящего стандарта:

- а), b), c), e), f), g), j), k), m), n) и, если необходимо, l).

Кроме того, на блоке RDC-M должны быть указаны следующие данные:

- максимальный номинальный ток автоматического выключателя или УДТ, с которым может устанавливаться блок (например, не более 16 А);
- знак, показанный на рисунке М.1.

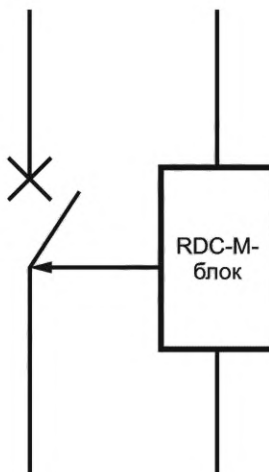


Рисунок М.1 — Знак для маркировки

Рекомендуется указывать названия автоматических выключателей, с которыми может устанавливаться блок RDC-M.

М.6.2.2 Маркировка собранного автоматического выключателя или УДТ с блоком RDC-M (RDC-MD)

После сборки блока RDC-M, указанного в М.6.2.1, следующая маркировка не должна быть видимой:

- с);

- максимальный номинальный ток защитного устройства, с которым может устанавливаться блок RDC-M.

Маркировка перечисления к) на блоке RDC-M, если это применимо, должна оставаться видимой после сборки.

М.6.3 Инструкции по сборке и работе

Изготовитель должен предоставлять вместе с блоком RDC-M соответствующие инструкции. Эти инструкции должны содержать как минимум следующие данные:

- ссылки на тип(ы) и каталожный(ые) номер(а) с указанием номиналов тока и напряжения, количества полюсов и т. д. для прерывателей цепи или УДТ, с которыми должен устанавливаться блок RDC-M; количество путей для автоматического выключателя и УДТ должно соответствовать количеству путей блока RDC-M. Нейтральный зажим или контакт может находиться на нейтральном полюсе автоматического выключателя или УДТ;

- использование данного блока RDC-M с УДТ как минимум типа А, если это применимо;

- коэффициент снижения, при наличии;

- метод сборки;

- необходимость проверки работы после сборки для контроля механического срабатывания.

М.7 Требования к конструкции

М.7.1 Общие положения

Конструкция должна быть такой, чтобы была возможность установки устройства RDC-MD на объекте. Также конструкция должна предусматривать возможность разборки на объекте в соответствии с инструкциями изготовителя.

Устройства, у которых заявлена невозможность разборки, при разборке должны появляться видимые повреждения.

Соответствие требованиям проверяется по N.8.4.

М.7.2 Степень защиты

Степень защиты блока RDC-M должна быть не ниже степени защиты автоматического выключателя или УДТ, с которым блок должен собираться.

М.7.3 Механические требования

Автоматический выключатель или УДТ и блок RDC-M должны без труда соединяться друг с другом правильным образом, и конструкция должна предусматривать невозможность неправильной сборки.

При подключении механизмов расцепления не должно быть плохо закрепляемых деталей.

Средства фиксации сборной конструкции должны быть удобными для манипуляций.

Крышки зажимов, при наличии, не входят в область охвата данного требования.

М.7.4 Электрическая совместимость

Не должно быть возможности использования автоматического выключателя или УДТ с данным номинальным напряжением вместе с блоком RDC-M с более низким номинальным напряжением.

Не должно быть возможности подключать автоматический выключатель или УДТ с данным номинальным током к блоку RDC-M с более низким максимальным током (см. М.6.2.2).

Зажимы блока RDC-M должны принимать проводники с номинальными поперечными сечениями, указанными в таблице 5 IEC 60898-1:2015 или в таблице 6 IEC 61008-1:2013, или в таблице 6 IEC 61009-1:2010, с которыми блок должен быть совместим.

Не должно быть возможности подключать автоматический выключатель или УДТ с данной номинальной мощностью короткого замыкания к блоку RDC-M, если при этом эффективность срабатывания при коротком замыкании будет снижена.

Соответствие данным требованиям проверяется путем осмотра и ручной проверки.

М.8 Стандартные испытания и проверки

М.8.1 Испытания блоков RDC-M

Блоки RDC-M должны соответствовать следующим стандартным испытаниям, указанным в таблице 9: испытания по 9.3, 9.4, 9.5, 9.13, 9.14 и 9.15 (если это применимо).

М.8.2 Испытания собранных устройств RDC-MD

В случае блоков RDC-M, предназначенных для сборки с несколькими защитными устройствами, процедура испытаний должна повторяться с каждым защитным устройством, заявленным изготовителем, или необходимо один раз выполнять самые строгие испытания среди всех применимых стандартов, но при этом критериями приемлемости считаются все критерии приемлемости всех применимых стандартов.

К устройствам RDC-MD, к которым относится данное приложение, применимы все стандартные испытания, указанные в таблице 9, за исключением следующих:

- 9.3, 9.5, 9.13 и 9.14;

- 9.4: испытания следует проводить на соединения между автоматическим выключателем или УДТ и блоком RDC-M.

М.8.3 Проверка маркировки и требований к конструкции устройств RDC-MD

Соответствие требованиям М.6.1, М.6.2, М.6.3, М.7.1, М.7.2, М.7.3 и М.7.4 должно быть проверено путем осмотра и ручного испытания, в зависимости от обстоятельств.

Для устройств, объявленных пригодными для разборки, соответствие требованиям М.7.1 проверяется следующим испытанием, которое должно быть выполнено в начале последовательности испытаний D0 в таблице А.1.

Количество образцов должно соответствовать последовательности испытаний D0 + D1 в таблице А.3.

Блок RDC-M и совместимые автоматические выключатели или УДТ, как заявлено производителем, необходимо собрать и разобрать пять раз. Блок RDC-M и совместимый автоматический выключатель или УДТ затем повторно собирают и используют для проверки последовательности испытаний D0. После каждой сборки необходимо проверять правильную работу комбинации для УДТ с помощью кнопки проверки и для автоматических выключателей с помощью верхнего предела мгновенного тока отключения.

Устройство RDC-MD должно срабатывать каждый раз.

М.9 Приемо-сдаточные испытания блока RDC-M

По приложению D испытания следует проводить на блоках RDC-M вместе с испытаниями автоматических выключателей или УДТ, помещенных в самые неблагоприятные условия.

**Приложение N
(обязательное)****Дополнительные требования и испытания устройства RDC-MD
в соответствии с классификацией 4.1.1.3, состоящего из модуля RDC-MD,
электрически соединенного с отдельным отключающим устройством
или защитным устройством****N.1 Область применения**

Настоящее приложение относится к устройствам RDC-MD, состоящим из блока обнаружения постоянного дифференциального тока и контролирующего модуля, электрически соединенного с отдельным отключающим или защитным устройством.

Изготовитель должен заявить, какие устройства обнаружения, контроля и отключения или защиты являются совместимыми и могут подключаться друг к другу.

Основной текст настоящего стандарта применим во всех отношениях к устройствам, к которым относится данное приложение, если не указано иное.

N.2 Нормативные ссылки

По разделу 2.

N.3 Термины и определения

По разделу 3 со следующими дополнениями:

N.3.1**RDC-MD с зажимами**

Устройство RDC-MD с зажимами для входящей и исходящей нагрузки.

N.3.2**RDC-MD со сквозным проводником**

Устройство RDC-MD, в котором проводники вставляются в модуль датчиков.

N.4 Классификация

По разделу 4 со следующими изменениями:

N.4.1 Классификация по типу конструкции

Для данного приложения применима классификация по 4.1.1.3.

N.5 Классификация

По разделу 5 со следующими изменениями:

N.5.1 Обзор характеристик

Заменить

- номинальный ток I_n (см. 5.2.2); на
- максимальный номинальный ток контрольной цепи.

N.6 Маркировка и другая информация об изделии**N.6.1 Маркировка модуля RDC-M**

По разделу 6 со следующими спецификациями вместе с данными таблицы N.1:

- модуль RDC-M должен иметь маркировку в соответствии со следующими перечислениями раздела 6 данного стандарта:

а) — n);

- если модуль обнаружения и модуль контроля модуля RDC-M являются отдельными элементами, они должны быть промаркированы в соответствии со следующими перечислениями раздела 6 данного стандарта:

а) — k).

Кроме того, модуль контроля устройства RDC-MD в блоке отдельных модулей должен быть промаркирован согласно перечислениям f) — n).

Рекомендуется указать в маркировке модели автоматических выключателей, с которыми совместимо устройство RDC-MD.

Таблица N.1 — Перечень требуемых данных маркировки и другой информации об изделии

	Знак	Расположение	RDC-MD в одном модуле	RDC-MD с отдельными модулями	
				Обнаружение	Контроль
a) Название и товарный знак изготовителя		Промаркированное	x	x	x
b) Указание типа		Промаркированное	x	x	x
c) Номинальное напряжение		Промаркированное	x	x	x
d) Номинальная частота		Справочное	x	x	
e) Максимальный номинальный ток в контролируемой цепи		Видимое	x	x	x
f) Номинальный постоянный дифференциальный ток отключения $I_{\Delta dc} = 0,006$ А		Видимое	x		x
g) Температура окружающего воздуха от -25 °C до $+40$ °C () , если применимо		Справочное	x	x	x
j) Степень защиты (если таковая отличается от IP20)		Справочное	x	x	x
k) Положение эксплуатации, если необходимо		Промаркированное	x	x	x
m) Механизмы управления испытуемого устройства, маркируются буквой «Т»		Видимое	x		x
n) Схема электрических соединений		Промаркированное	x		x
<p>Условные обозначения</p> <p>Видимое: Наносятся на устройство и остаются видимыми после установки.</p> <p>Промаркированное: Наносятся на устройство и не обязательно остаются видимыми после установки.</p> <p>Справочное: Приведены в каталогах или инструкциях изготовителя.</p>					

N.6.2 Инструкции по сборке и эксплуатации

Изготовитель RDC-MD должен предоставить соответствующие инструкции. Эти инструкции должны охватывать как минимум следующее:

- ссылка на тип(ы) и каталожный(ые) номер(а), указание номинальных значений тока и напряжения, количества полюсов и т. д. отключающих или защитных устройств, к которым может подключаться устройство RDC-MD;
- для устройства RDC-MD в отдельных модулях — ссылка на тип(ы) и каталожный(ые) номер(а) требуемого трансформатора тока (ТТ) и модуля контроля, в зависимости от обстоятельств;
- способ подключения/сборки;
- необходимость проверки работы после подключения/сборки для контроля работоспособности.

Изготовитель модульного устройства RDC-MD должен предоставить соответствующие инструкции. Эти инструкции должны охватывать как минимум следующее:

- ссылка на тип(ы) и каталожный(ые) номер(а), указание номинальных значений тока и напряжения, количества полюсов и т. д. отключающих или защитных устройств, к которым может подключаться модульное устройство RDC-M;
- условия, которые необходимо соблюдать при подключении модуля контроля и отключающего или защитного устройства, если это применимо;
- для модулей RDC-M в отдельных модулях: ссылка на тип(ы) и каталожный(ые) номер(а) требуемого модуля обнаружения и модуля контроля, если применимо;
- для отдельного модуля обнаружения — данные трансформатора тока (ТТ), включая условия подключения к модулю контроля (тип кабеля, длина и т. д.);

- для модульного RDC-MD со сквозным проводником — размеры апертуры проводника и положение сквозных проводников относительно блока обнаружения;
- расстояния, которые необходимо соблюдать по отношению к находящимся рядом проводникам, если это применимо;
- УЗКЗ, которые можно подключать к модульному устройству RDC-MD, в зависимости от условий, для достижения номинального условного тока короткого замыкания и номинального дифференциального тока короткого замыкания;
- коэффициент понижения показателей, при наличии;
- необходимость проверки работоспособности после подключения/сборки.

N.7 Требования к конструкции

N.7.1 Степень защиты

Степень защиты модулей обнаружения и контроля устройства RDC-MD должна быть не ниже, чем у отключающего или защитного устройства, к которому они подключаются.

N.7.2 Электрическая совместимость

Устройство обнаружения, контроля и отключения или защитное устройство должно быть электрически совместимым. Зажимы должны соответствовать текущей степени защиты сборки.

Соответствие требованиям проверяется путем осмотра и ручной проверки.

N.8 Стандартные испытания и проверки

N.8.1 Испытания модуля RDC-M

Для подтверждения соответствия настоящему стандарту следует применять испытания, указанные в таблице 9.

В случае модуля RDC-M, предназначенного для сборки с несколькими отключающими или защитными устройствами, процедуру испытания необходимо повторять для каждого устройства, заявленного изготовителем, или же один раз следует проводить самые строгие испытания среди всех применимых стандартов, но при этом критериями приемлемости считаются все критерии приемлемости всех применимых стандартов.

К модулю RDC-M, которого касается данное приложение, применимы стандартные испытания по таблице 9 в следующем порядке:

- 9.3, 9.4, 9.5, 9.6, 9.7, 9.8, 9.13, 9.14 и 9.22 применимы только к модулям RDC-M; однако, в зависимости от ситуации, к модулю подключается отключающее или защитное устройство, как при нормальной эксплуатации;
- 9.9, 9.10, 9.11, 9.16, 9.18, 9.19, 9.20 и 9.21 применимы только к модулям RDC-M с подключенными отключающими или защитными устройствами, как при нормальной эксплуатации; кроме того, 9.17 при определенных условиях;
- 9.12 необходимо выполнять с каждым модулем RDC-M;
- 9.15 не применим.

N.8.2 Проверка маркировки и требований к конструкции модуля RDC-M

Соответствие требованиям N.6.1, N.6.2, N.7.1 и N.7.2 должно проверяться путем осмотра и ручной проверки, где это применимо.

N.8.3 Проверка поведения в случае отключения внешнего модуля обнаружения

Данное испытание применимо только к M-модулю с возможностью подключения внешнего модуля обнаружения.

Внешний модуль обнаружения подключается к модулю контроля, как при нормальной эксплуатации, по предписанию изготовителя.

M-модуль подключен так же, как для нормальной эксплуатации, и на него подается номинальное напряжение питания.

Во внешнем устройстве обнаружения не должно быть сглаженного постоянного дифференциального тока.

После отключения внешнего модуля обнаружения M-модуль должен отключить коммутационное или защитное устройство в течение 10 с.

N.9 Приемно-сдаточные испытания модуля RDC-M

По приложению D, но испытания следует проводить на M-модуле вместе с испытаниями отключающего или защитного устройства, помещенного в самые неблагоприятные условия.

**Приложение О
(обязательное)**

**Устройства RDC-PD с интегрированным обнаружением, оценкой
и механическим отключением постоянного тока, пульсирующего постоянного тока (типа А)
и постоянного тока 6 мА в одном блоке согласно классификации по 4.1.2**

О.1 Область применения

Настоящее приложение относится к устройствам RDC-PD с интегрированным обнаружением, оценкой и механическим отключением постоянного тока, пульсирующего постоянного тока (типа А) и постоянного тока 6 мА в одном блоке.

Основной текст настоящего стандарта применим во всех отношениях к устройствам, к которым относится данное приложение, если не сказано иное.

Применимы требования и испытания следующих стандартов для УДТ:

- IEC 61008-1 в отношении устройств RDC-PD, интегрированных в функцию выключателей, управляемых дифференциальным током, без встроенной защиты от сверхтоков (ВДТ);
- IEC 61009-1 в отношении устройств RDC-PD, интегрированных в функцию автоматических выключателей, срабатывающих от дифференциального тока, со встроенной защитой от тока перегрузки (АВДТ).

О.2 Нормативные ссылки

По разделу 2 настоящего стандарта.

О.3 Термины и определения

По разделу 3 настоящего стандарта.

О.4 Классификация

О.4.1 Классификация по типу конструкции

Для настоящего приложения применима классификация по 4.1.2.

О.5 Характеристики

По разделу 5 настоящего стандарта и, в дополнение, раздел 5 соответствующего стандарта в отношении УДТ.

О.6 Маркировка и другая информация об изделии

По разделу 6 настоящего стандарта со следующим дополнением:

- маркировка по 6 f), 6 h), 6 l), 6 q) и 6 r) в соответствии с IEC 61008-1;
- маркировка по 6 d), 6 f), 6 h), 6 j), 6 l), 6 m), 6 q) и 6 r) в соответствии с IEC 61009-1.

Соответствие требованиям проверяется путем осмотра.

О.7 Требования к конструкции и срабатыванию

О.7.1 Общие положения

Устройства RDC-PD, на которые распространяется данное приложение, должны соответствовать требованиям IEC 61008-1 или 61009-1, в зависимости от классификации типа А, если в данном приложении не указывается иное.

По разделу 7 со следующими дополнениями:

О.7.2 Характеристики срабатывания

Характеристики срабатывания устройств RDC-PD, на которые распространяется данное приложение, должны соответствовать требованиям 9.9 соответствующего стандарта в отношении УДТ, в зависимости от ситуации, и дополнительно 9.9.1 и 9.9.2.

О.8 Испытания

О.8.1 Испытания согласно стандартам в отношении УДТ

Испытания соответствующего стандарта в отношении УДТ применимы без изменений. На устройство RDC-PD подается номинальное напряжение. Если в конце испытания по данному стандарту выполняется проверка характеристик срабатывания, дополнительно должна выполняться проверка, указанная в конце соответствующего раздела стандарта в отношении УДТ.

Должны быть проведены испытания по следующим пунктам:

- 9.9.3.1, перечисление d) и 9.9.3.4 IEC 61008-1:2010, или
- 9.9.1.3, перечисления a) и d) IEC 61009-1:2010.

Устройство должно работать в пределах, указанных в таблице 20, которая заменяет требуемые пределы таблицы 20 IEC 61008-1 и таблицы 26 стандарта IEC 61009-1.

О.8.2 Испытания в соответствии с настоящим стандартом**О.8.2.1 Применимость испытаний в соответствии с настоящим стандартом**

Соответствующие испытания приведены в таблице О.1.

Т а б л и ц а О.1 — Перечень стандартных испытаний в соответствии с настоящим стандартом и их применимость

Испытание	Подраздел	Документ, в котором предусматривается
Стойкость маркировки	9.3	Предусмотрено стандартом по УДТ
Надежность крепления винтов, токопроводящих частей и соединений	9.4	Предусмотрено стандартом по УДТ
Надежность зажимов для внешних проводников	9.5	Предусмотрено стандартом по УДТ
Защита от поражения электрическим током	9.6	Предусмотрено стандартом по УДТ
Электроизоляционные свойства	9.7	Предусмотрено стандартом по УДТ
Превышение температуры	9.8	Предусмотрено стандартом по УДТ
Характеристика срабатывания	9.9	По О.8.2.2
Механическая и коммутационная износостойкость	9.10	Предусмотрено стандартом по УДТ и 9.10
Поведение ВДТ в условиях короткого замыкания	9.11	Предусмотрено стандартом по УДТ и О.8.1
Устойчивость к механическому толчку и ударам	9.12	Предусмотрено стандартом по УДТ
Нагревостойкость	9.13	Предусмотрено стандартом по УДТ
Устойчивость к аномальному нагреву и огню	9.14	Предусмотрено стандартом по УДТ
Механизм свободного расцепления	9.15	Применимо
Работа проверочного модуля при предельных величинах номинального напряжения	9.16	Предусмотрено стандартом по УДТ
Правильная работа трех- и четырехполюсных устройств RDC-DD с питанием только от двух полюсов	9.17	Применимо
Поведение в случае импульсов тока	9.18	Предусмотрено стандартом по УДТ и О.8.1
Надежность	9.19	Предусмотрено стандартом по УДТ и О.8.1
Старение электронных компонентов	9.20	Предусмотрено стандартом по УДТ и О.8.1
Электромагнитная совместимость (ЭМС)	9.21	Предусмотрено стандартом по УДТ и О.8.1
Коррозионная стойкость	9.22	Предусмотрено стандартом по УДТ

О.8.2.2 Проверка характеристик срабатывания в соответствии с основной частью

Должны быть проведены все испытания по 9.9, за исключением тех испытаний 9.9.3, которые не подходят для данной классификации.

О.9 Приемосдаточные испытания устройства RDC-PD

Применимо приложение соответствующего стандарта в отношении УДТ. Кроме того, применимы испытания согласно D.2.

Приложение ДА
(справочное)

**Сведения о соответствии ссылочных международных стандартов
межгосударственным стандартам**

Таблица ДА.1

Обозначение ссылочного международного стандарта	Степень соответствия	Обозначение и наименование соответствующего межгосударственного стандарта
IEC 60068-2-30:2005	—	*, 1)
IEC 60068-3-4	NEQ	ГОСТ 28214-89 (МЭК 68-2-28—81) «Основные методы испытаний на воздействие внешних факторов. Часть 2. Испытания. Руководство по испытаниям на влажное тепло»
IEC 60112	MOD	ГОСТ 27473—87 (МЭК 112—79) «Материалы электроизоляционные твердые. Метод определения сравнительного и контрольного индексов трекинговости во влажной среде»
IEC 60228:2004	MOD	ГОСТ 22483—2012 (IEC 60228:2004) «Жилы токопроводящие для кабелей, проводов и шнуров».
IEC 60364 (все части)	MOD	ГОСТ 30331.9—95 «Электроустановки зданий. Часть 4. Требования по обеспечению безопасности. Применение мер защиты от сверхтоков», ГОСТ 30331.6—95 «Электроустановки зданий. Часть 4. Требования по обеспечению безопасности. Защита от понижения напряжения», ГОСТ 30331.4—95 «Электроустановки зданий. Часть 4. Требования по обеспечению безопасности. Защита от тепловых воздействий», ГОСТ 30331.7—95 «Электроустановки зданий. Часть 4. Требования по обеспечению безопасности. Отделение, отключение, управление», ГОСТ 30331.5—95 «Электроустановки зданий. Часть 4. Требования по обеспечению безопасности. Защита от сверхтока»; ГОСТ 30331.1—2013 «Электроустановки низковольтные. Часть 1. Основные положения, оценка общих характеристик, термины и определения».
IEC 60529	IDT	ГОСТ 14254—2015 (IEC 60529:2013) «Степени защиты, обеспечиваемые оболочками (Код IP)»
IEC 60664-1:2007	—	*, 2)
IEC 60664-3	IDT	ГОСТ IEC 60664-3—2015 «Координация изоляции для оборудования низковольтных систем. Часть 3. Использование покрытий, герметизации и формовки для защиты от загрязнения»
IEC 60695-2-10	—	*, 3)
IEC 60898-1:2015	—	*, 4)

1) В Российской Федерации действует ГОСТ Р МЭК 60068-2-30—2009 «Испытания на воздействия внешних факторов. Часть 2-30. Испытания. Испытание Db: Влажное тепло, циклическое (12 ч + 12-часовой цикл)».

2) В Российской Федерации действует ГОСТ Р МЭК 60664.1—2012 «Координация изоляции для оборудования в низковольтных системах. Часть 1. Принципы, требования и испытания».

3) В Российской Федерации действует ГОСТ Р МЭК 60695-2-10—2011 «Испытания на пожароопасность. Часть 2-10. Основные методы испытаний раскаленной проволокой. Установка испытания раскаленной проволокой и общие процедуры испытаний».

4) Действует ГОСТ IEC 60898-1—2020, идентичный IEC 60898-1:2019.

Окончание таблицы ДА.1

Обозначение ссылочного международного стандарта	Степень соответствия	Обозначение и наименование соответствующего межгосударственного стандарта
IEC 61008-1:2010	IDT	ГОСТ IEC 61008-1—2012 ¹⁾ «Выключатели автоматические, управляемые дифференциальным током, бытового и аналогичного назначения без встроенной защиты от сверхтоков. Часть 1. Общие требования и методы испытаний»
IEC 61009-1:2010	—	*, 2)
IEC 61543:1995	—	*, 3)
CISPR 14-1	IDT	ГОСТ CISPR 14-1—2015 «Электромагнитная совместимость. Требования для бытовых приборов, электрических инструментов и аналогичных аппаратов. Часть 1. Электромагнитная эмиссия»
<p>* Соответствующий межгосударственный стандарт отсутствует. До его принятия рекомендуется использовать перевод на русский язык данного международного стандарта.</p> <p>Примечание — В настоящей таблице использованы следующие условные обозначения степени соответствия стандартов:</p> <ul style="list-style-type: none"> - IDT — идентичные стандарты; - MOD — модифицированные стандарты; - NEQ — неэквивалентные стандарты. 		

¹⁾ Действует ГОСТ IEC 61008-1—2020, идентичный IEC 61008-1:2013.

²⁾ Действует ГОСТ IEC 61009-1—2020, идентичный IEC 61009-1:2013.

³⁾ В Российской Федерации действует ГОСТ Р 51329—2013 (МЭК 61543:1995) «Совместимость технических средств электромагнитная. Устройства защитного отключения, управляемые дифференциальным током (УЗО-Д), бытового и аналогичного назначения. Требования и методы испытаний».

Библиография

- IEC 60038 IEC standard voltages (Напряжения стандартные)
- IEC 60050-441:1984 International Electrotechnical Vocabulary — Chapter 441: Switchgear, controlgear and fuses (Международный электротехнический словарь. Часть 441. Аппаратура коммутационная, аппаратура управления и плавкие предохранители)
- IEC 60060-1:1989 High-voltage test techniques — Part 1: General definitions and test requirements (Технология испытаний высоким напряжением. Часть 1. Общие определения и требования к испытаниям)
- IEC 60060-2:1994 High-voltage test techniques — Part 2: Measuring systems (Технология испытаний высоким напряжением. Часть 2. Измерительные системы)
- IEC 60269-1:2006 Low-voltage fuses — Part 1: General requirements (Предохранители низковольтные плавкие. Часть 1. Общие требования)
- IEC 60364-4-44:2007 Low-voltage electrical installations — Part 4-44: Protection for safety — Protection against voltage disturbances and electromagnetic disturbances (Электроустановки низковольтные. Часть 4-44. Требования по обеспечению безопасности. Защита от отклонений напряжения и электромагнитных помех)
- IEC 60364-5-53:2001 Electrical installations of buildings — Part 5-53: Selection and erection of electrical equipment — Isolation, switching and control (Электроустановки низковольтные. Часть 5-53. Выбор и монтаж электрооборудования. Отделение, коммутация и управление)
- IEC 60364-7-722 Low-voltage electrical installations — Part 7-722: Requirements for special installations or locations — Supplies for electric vehicles (Электроустановки низковольтные. Часть 7-722. Требования к специальным электроустановкам или местам их расположения. Источники питания для электромобилей)
- IEC 60417 Graphical symbols for use on equipment (Графические обозначения, применяемые на оборудовании)
- IEC 60695-2-11:2000 Fire hazard testing — Part 2-11: Glowing/hot-wire based test methods — Glow-wire flammability test method for end-products (GWEPT) (Испытания на пожароопасность. Часть 2-11. Основные методы испытаний раскаленной проволокой. Испытание раскаленной проволокой на воспламеняемость конечной продукции)
- IEC/TR 60755:2008 General requirements for residual current operated protective devices [Устройства защитные, управляемые дифференциальным (остаточным) током. Общие требования]
- IEC 60884-1 Plugs and socket-outlets for household and similar purposes — Part 1: General requirements (Соединители электрические штепсельные бытового и аналогичного назначения. Часть 1. Общие требования)
- IEC 60947-1:2007 Low-voltage switchgear and controlgear — Part 1: General rules (Аппаратура распределения и управления низковольтная. Часть 1. Общие требования)
- IEC 62640 Residual current devices with or without overcurrent protection for socket-outlets for household and similar uses (Устройства защитного отключения с защитой от сверхтоков и без нее для штепсельных розеток бытового и аналогичного применения)
- ISO 17409:2015 Electrically propelled road vehicles — Connection to an external electric power supply — Safety requirements (Транспорт дорожный на электрической тяге. Подсоединение к наружному источнику электропитания. Требования безопасности)
- ASTM D785-08 Standard Test Method for Rockwell Hardness of Plastics and Electrical Insulating Materials (Стандартный метод испытания твердости по Роквеллу для пластиков и электроизоляционных материалов)

Ключевые слова: устройство обнаружения постоянного дифференциального тока (RDC-DD), зарядки электромобилей в режиме З

Редактор *Л.В. Коретникова*
Технический редактор *И.Е. Черепкова*
Корректор *М.В. Бучная*
Компьютерная верстка *Е.А. Кондрашовой*

Сдано в набор 13.10.2021. Подписано в печать 19.10.2021. Формат 60×84%. Гарнитура Ариал.
Усл. печ. л. 14,88. Уч.-изд. л. 12,65.

Подготовлено на основе электронной версии, предоставленной разработчиком стандарта

Создано в единичном исполнении в ФГБУ «РСТ»
для комплектования Федерального информационного фонда стандартов,
117418 Москва, Нахимовский пр-т, д. 31, к. 2.
www.gostinfo.ru info@gostinfo.ru

Поправка к ГОСТ IEC 62955—2021 Устройство обнаружения постоянного дифференциального тока (RDC-DD), используемое для зарядки электромобилей в режиме 3

Дата введения — 2021—10—01

В каком месте	Напечатано	Должно быть		
Предисловие. Таблица согласования	—	Таджикистан	TJ	Таджикстандарт

(ИУС № 2 2022 г.)