

МЕЖГОСУДАРСТВЕННЫЙ  
СТАНДАРТ

ГОСТ  
IEC 61009-1—  
2020

---

**ВЫКЛЮЧАТЕЛИ АВТОМАТИЧЕСКИЕ,  
СРАБАТЫВАЮЩИЕ ОТ ОСТАТОЧНОГО  
ТОКА, СО ВСТРОЕННОЙ ЗАЩИТОЙ ОТ ТОКА  
ПЕРЕГРУЗКИ, БЫТОВЫЕ И АНАЛОГИЧНОГО  
НАЗНАЧЕНИЯ**

Часть 1

**Общие правила**

(IEC 61009-1:2013, Residual current operated circuit-breakers with  
integral overcurrent protection for household and similar uses (RCBOs) —  
Part 1: General rules, IDT)

Издание официальное



Москва  
Стандартинформ  
2020

## Предисловие

Цели, основные принципы и общие правила проведения работ по межгосударственной стандартизации установлены ГОСТ 1.0 «Межгосударственная система стандартизации. Основные положения» и ГОСТ 1.2 «Межгосударственная система стандартизации. Стандарты межгосударственные, правила и рекомендации по межгосударственной стандартизации. Правила разработки, принятия, обновления и отмены»

### Сведения о стандарте

1 ПОДГОТОВЛЕН Акционерным обществом «Диэлектрические кабельные системы» (АО «ДКС») на основе собственного перевода на русский язык англоязычной версии стандарта, указанного в пункте 5

2 ВНЕСЕН Федеральным агентством по техническому регулированию и метрологии

3 ПРИНЯТ Межгосударственным советом по стандартизации, метрологии и сертификации (протокол от 29 мая 2020 г. № 130-П)

За принятие проголосовали:

Краткое наименование страны по МК (ИСО 3166) 004—97	Код страны по МК (ИСО 3166) 004—97	Сокращенное наименование национального органа по стандартизации
Армения	AM	Минэкономики Республики Армения
Беларусь	BY	Госстандарт Республики Беларусь
Киргизия	KG	Кыргызстандарт
Россия	RU	Росстандарт
Таджикистан	TJ	Таджикстандарт
Узбекистан	UZ	Узстандарт

4 Приказом Федерального агентства по техническому регулированию и метрологии от 4 августа 2020 г. № 445-ст межгосударственный стандарт ГОСТ IEC 61009-1—2020 введен в действие в качестве национального стандарта Российской Федерации с 1 марта 2021 г.

5 Настоящий стандарт идентичен международному стандарту IEC 61009-1:2013 «Выключатели автоматические, работающие на остаточном токе, со встроенной максимальной токовой защитой бытовые и аналогичного назначения. Часть 1. Общие правила» [«Residual current operated circuit-breakers with integral overcurrent protection for household and similar uses (RCBOs) — Part 1: General rules», IDT].

Международный стандарт разработан Подкомитетом SC 23E «Автоматические выключатели и аналогичное оборудование для бытового назначения» Технического комитета TC 23 «Электрическое вспомогательное оборудование» Международной электротехнической комиссии (IEC).

Наименование настоящего стандарта изменено относительно наименования указанного международного стандарта для приведения в соответствие с ГОСТ 1.5 (подраздел 3.6).

При применении настоящего стандарта рекомендуется использовать вместо ссылочных международных стандартов соответствующие им межгосударственные стандарты, сведения о которых приведены в дополнительном приложении ДА

6 ВЗАМЕН ГОСТ IEC 61009-1—2014

*Информация о введении в действие (прекращении действия) настоящего стандарта и изменений к нему на территории указанных выше государств публикуется в указателях национальных стандартов, издаваемых в этих государствах, а также в сети Интернет на сайтах соответствующих национальных органов по стандартизации.*

*В случае пересмотра, изменений или отмены настоящего стандарта соответствующая информация будет опубликована на официальном интернет-сайте Межгосударственного совета по стандартизации, метрологии и сертификации в каталоге «Межгосударственные стандарты»*

© IEC, 2013 — Все права сохраняются  
© Стандартиформ, оформление, 2020



В Российской Федерации настоящий стандарт не может быть полностью или частично воспроизведен, тиражирован и распространен в качестве официального издания без разрешения Федерального агентства по техническому регулированию и метрологии

## Содержание

1 Область применения	1
2 Нормативные ссылки	2
3 Термины и определения	4
3.1 Определения, относящиеся к токам, протекающим от токоведущих частей в землю	4
3.2 Определения, относящиеся к подводимым к АВДТ величинам	4
3.3 Определения, относящиеся к работе и функциям АВДТ	5
3.4 Определения, относящиеся к значениям и диапазонам подводимых величин	6
3.5 Определения, относящиеся к значениям и диапазонам влияющих величин	9
3.6 Определения, относящиеся к выводам	10
3.7 Условия оперирования	11
3.8 Определения, относящиеся к конструктивным элементам	11
3.9 Определения, относящиеся к испытаниям	12
3.10 Определения, касающиеся координации изоляции	12
4 Классификация	13
5 Характеристики АВДТ	15
5.1 Перечень характеристик	15
5.2 Номинальные значения и другие характеристики	15
5.3 Стандартные и предпочтительные значения	16
6 Маркировка и другая информация об изделии	20
7 Нормальные условия эксплуатации и монтажа	21
7.1 Условия эксплуатации	21
7.2 Условия монтажа	22
7.3 Степень загрязнения	22
8 Требования к конструкции и функционированию	22
8.1 Механическая конструкция	22
8.2 Защита от поражения электрическим током	30
8.3 Электроизоляционные свойства и изолирующая способность	31
8.4 Превышение температуры	31
8.5 Рабочие характеристики	31
8.6 Механическая и коммутационная износостойкость	33
8.7 Работоспособность при токах короткого замыкания	33
8.8 Стойкость к механическому толчку и удару	33
8.9 Теплостойкость	33
8.10 Стойкость к аномальному нагреву и огнестойкость	33
8.11 Устройство эксплуатационного контроля	33
8.12 Требования к АВДТ, функционально зависящим от напряжения сети	34
8.13 Исключен	34
8.14 Устойчивость АВДТ против бросков тока, вызванных импульсными напряжениями	34
8.15 Функционирование АВДТ в случае тока замыкания на землю, содержащего составляющую постоянного тока	34
8.16 Надежность	34
8.17 Электромагнитная совместимость (ЭМС)	34



9 Испытания	34
9.1 Общие положения	34
9.2 Условия испытаний	35
9.3 Проверка стойкости маркировки	36
9.4 Проверка надежности винтов, токоведущих частей и соединений	36
9.5 Испытание надежности выводов резьбового типа для внешних медных проводников	37
9.6 Проверка защиты от поражения электрическим током	38
9.7 Проверка электроизоляционных свойств	39
9.8 Проверка превышения температуры	44
9.9 Проверка функциональных характеристик	44
9.10 Проверка механической и коммутационной износостойкости	48
9.11 Проверка механизма свободного расцепления	49
9.12 Испытания на короткое замыкание	49
9.13 Проверка стойкости к механическому толчку и удару	57
9.14 Проверка теплостойкости	59
9.15 Испытание на стойкость к аномальному нагреву и огню	60
9.16 Проверка функционирования устройства эксплуатационного контроля при предельных отклонениях номинального напряжения	61
9.17 Проверка поведения АВДТ, функционально зависящих от напряжения сети, классифицируемых по 4.1.2.1, в случае исчезновения напряжения сети	61
9.18 Исключен	62
9.19 Проверка поведения АВДТ в случае импульсных токов, вызванных импульсами напряжения	62
9.20 Исключен	63
9.21 Исключен	63
9.22 Проверка надежности	63
9.23 Проверка старения электронных компонентов	65
9.24 Электромагнитная совместимость	65
9.25 Испытания на коррозиестойкость	65
Приложение А (обязательное) Испытательные циклы и число образцов, подлежащих испытаниям для подтверждения соответствия	84
Приложение В (обязательное) Определение воздушных зазоров и расстояний утечки	89
Приложение С (обязательное) Устройство для регистрации выброса ионизированных газов при испытании на короткое замыкание	94
Приложение D (обязательное) Прием-сдаточные испытания	96
Приложение E (обязательное) Дополнительные требования для вспомогательных цепей с безопасным сверхнизким напряжением	97
Приложение F (обязательное) Координация между АВДТ и отдельными плавкими предохранителями, включенными в одну цепь	98
Приложение G (обязательное) Дополнительные требования и испытания для АВДТ, состоящих из автоматического выключателя и устройства дифференциального тока, предназначенных для сборки на месте эксплуатации	99
Приложение H (справочное) Свободное	102
Приложение IA (справочное) Методы определения коэффициента мощности при коротком замыкании	102
Приложение IB (справочное) Условные обозначения номинальных параметров и характеристик	103
Приложение IC (справочное) Примеры выводов	104
Приложение ID (справочное) Соотношение между сортаментом медных проводов ISO и AWG	107
Приложение IE (справочное) Календарный контроль качества АВДТ	108

Приложение J (обязательное) Дополнительные требования к АВДТ с выводами безвинтового типа для присоединения внешних медных проводников.....	111
Приложение К (обязательное) Дополнительные требования к АВДТ с плоскими быстросоединяемыми выводами.....	117
Приложение L (обязательное) Дополнительные требования к АВДТ с винтовыми выводами для внешних неподготовленных алюминиевых проводников и с алюминиевыми винтовыми выводами для медных или алюминиевых проводников.....	123
Приложение ДА (обязательное) Сведения о соответствии ссылочных международных стандартов межгосударственным стандартам.....	131
Библиография.....	133

## Введение

Настоящий стандарт распространяется на автоматические выключатели, управляемые дифференциальным током, выполняющие одновременно функцию обнаружения дифференциального тока, сравнения его со значением дифференциального тока срабатывания и отключения защищаемой цепи в случае, когда дифференциальный ток превосходит это значение.

Дополнительные требования к автоматическим выключателям со встроенной защитой от сверхтоков, функционально независимых и зависящих от напряжения сети (АВДТ), приведены в следующих частях серии стандартов ГОСТ 31225 «Выключатели автоматические, управляемые дифференциальным током, бытового и аналогичного назначения со встроенной защитой от сверхтоков»:

- часть 2-1. Применяемость основных норм к АВДТ, функционально независимым от напряжения сети;
- часть 2-2. Применяемость основных норм к АВДТ, функционально зависящим от напряжения сети.

Настоящий стандарт может быть использован при оценке соответствия автоматических выключателей, управляемых дифференциальным током бытового и аналогичного назначения.

**ВЫКЛЮЧАТЕЛИ АВТОМАТИЧЕСКИЕ, СРАБАТЫВАЮЩИЕ ОТ ОСТАТОЧНОГО ТОКА,  
СО ВСТРОЕННОЙ ЗАЩИТОЙ ОТ ТОКА ПЕРЕГРУЗКИ,  
БЫТОВЫЕ И АНАЛОГИЧНОГО НАЗНАЧЕНИЯ****Часть 1****Общие правила**

Residual current operated circuit-breakers with integral overcurrent protection for household and similar uses.  
Part 1. General requirements

Дата введения — 2021—03—01

**1 Область применения**

Настоящий стандарт распространяется на управляемые дифференциальным током автоматические выключатели со встроенной защитой от сверхтоков, функционально не зависящие или зависящие от напряжения сети, для бытового и аналогичного применения (далее — АВДТ), с номинальными напряжениями, не превышающими 440 В переменного тока с номинальными частотами 50, 60 Гц или 50/60 Гц, и номинальными токами, не превышающими 125 А, с номинальными наибольшими отключающими способностями, не превышающими 25 000 А, для работы на частоте 50 или 60 Гц.

Данные аппараты предназначены для защиты людей при косвенном контакте с доступными проводящими частями электроустановок, соединенными с соответствующим заземляющим устройством, и для защиты от сверхтоков электропроводок зданий. Они могут использоваться для обеспечения защиты от пожаров, возникающих вследствие длительного протекания тока повреждения в случае несрабатывания устройств защиты от сверхтоков.

АВДТ, имеющие номинальный отключающий дифференциальный ток не более 30 мА, могут быть также использованы как средства дополнительной защиты в случае выхода из строя устройств, предназначенных для защиты от поражения электрическим током.

Настоящий стандарт распространяется на АВДТ, выполняющие одновременно функцию обнаружения дифференциального тока, сравнения его значения с величиной отключающего дифференциального тока и отключения защищаемой цепи в случае, когда значение дифференциального тока превосходит эту величину, а также выполняющих функцию включения, проведения и отключения сверхтоков в заданных условиях.

**Примечания**

1 Требования настоящего стандарта, относящиеся к работе АВДТ при наличии дифференциального тока, основываются на IEC 61008-1. Требования настоящего стандарта, относящиеся к АВДТ в качестве аппарата защиты от сверхтоков, основываются на IEC 60898-1.

2 АВДТ в основном предназначены для управления необученным персоналом, а их конструкция не требует обслуживания. Они могут подлежать сертификации.

3 Требования по установке и применению АВДТ приведены в комплексе стандартов на электроустановки зданий IEC 60364.

Аппараты предназначены для применения в условиях окружающей среды со степенью загрязнения 2.

**Примечания**

1 В более жестких условиях перенапряжения применяют автоматические выключатели, соответствующие другим стандартам (например, IEC 60947-2).

2 В условиях окружающей среды с более высокой степенью загрязнения следует использовать оболочки, обеспечивающие соответствующую степень защиты.

АВДТ общего типа устойчивы к нежелательному срабатыванию, включая случаи, когда импульсные напряжения (в результате переходных процессов, возникающих при коммутации или индуцируемых грозовыми разрядами) вызывают появление в электроустановке токов нагрузки без возникновения тока замыкания на землю.

АВДТ типа S достаточно защищены против нежелательного срабатывания, в том числе если импульсное напряжение вызовет ток замыкания на землю и возникнет сопровождающий ток.

**Примечание** — Устройства защиты от импульсных перенапряжений, установленные после АВДТ общего типа, подсоединенные обычным способом, могут вызывать нежелательные срабатывания.

АВДТ пригодны для разъединения.

АВДТ соответствуют настоящему стандарту, кроме АВДТ с неотключаемой нейтралью, применяемых в системах IT.

В случаях, когда возможны перенапряжения со стороны питания (например, при питании от воздушных линий электропередач), могут быть необходимы специальные меры защиты (например, грозовые разрядники) (см. IEC 60364-4-44).

**Примечание** — Для АВДТ, имеющих степень защиты выше IP20, может потребоваться специальная конструкция.

Настоящий стандарт также применим к АВДТ, представляющим собой сборку из легко монтируемого устройства дифференциального тока и автоматического выключателя. Механическая сборка может быть произведена либо изготовителем в заводских условиях, либо на месте при выполнении требований приложения G.

Стандарт также применим к АВДТ, имеющим более одного значения номинального тока, при условии, что органы для регулирования уставки номинального тока недоступны при нормальной эксплуатации и уставка не может быть изменена без применения инструмента.

Для АВДТ втычного типа могут потребоваться дополнительные требования.

Для встраиваемых АВДТ или предназначенных только для объединения с вилками, штепсельными розетками или электрическими соединителями бытового и аналогичного общего назначения и предназначенных для применения на частотах, кроме 50 или 60 Гц, следует руководствоваться дополнительными требованиями.

Для встраиваемых АВДТ или предназначенных только для объединения с вилками и штепсельными розетками следует руководствоваться требованиями настоящего стандарта совместно с требованиями IEC 60884-1 или национальными требованиями той страны, на рынке которой они представлены, по мере их применимости.

#### Примечания

1 Для устройств защиты, управляемых дифференциальным током (УДТ) или предназначенных только для объединения с вилками и штепсельными розетками, следует руководствоваться требованиями настоящего стандарта совместно с требованиями IEC 62640.

2 В Дании вилки и штепсельные розетки соответствуют требованиям стандартов на высокие токи, раздел 107.

3 В Великобритании вилка, объединенная с АВДТ, соответствует BS 1363-1, а штепсельная розетка, объединенная с АВДТ, соответствует BS 1363-2, и они не соответствуют требованиям IEC 62640.

Настоящий стандарт не распространяется на:

- АВДТ, предназначенные для защиты двигателей;

- АВДТ, уставка по току которых регулируется органами, доступными для потребителя в условиях нормальной эксплуатации.

Требования данного стандарта применимы для нормальных условий окружающей среды (см. 7.1). Для АВДТ, используемых в местах с жесткими условиями окружающей среды, могут потребоваться дополнительные требования.

Настоящий стандарт не распространяется на АВДТ, содержащие автономные источники питания. Инструкция по координации АВДТ с плавкими предохранителями приведена в приложении F.

## 2 Нормативные ссылки

В настоящем стандарте использованы нормативные ссылки на следующие стандарты. Для датированных ссылок применяют только указанное издание ссылочного стандарта, для недатированных — последнее издание (включая все изменения).

IEC 60060-1:1989<sup>1)</sup>, High-voltage test techniques — Part 1: General definitions and test requirements (Методы испытаний высоким напряжением. Часть 1. Общие определения и требования к испытаниям)

IEC 60060-2:1994<sup>2)</sup>, High-voltage test techniques — Part 2: Measuring systems (Методы испытаний высоким напряжением. Часть 2. Измерительные системы)

IEC 60068-2-30:2005, Environmental testing — Part 2-30: Tests — Test Db: Damp heat, cyclic (12 + 12 h cycle) [Испытания на воздействия внешних факторов. Часть 2. Испытания. Испытание Db и руководство: Влажное тепло, циклическое (12+12-часовой цикл)]

IEC 60068-3-4:2001, Environmental testing — Part 3-4: Supporting documentation and guidance — Damp heat tests (Испытания на воздействие внешних факторов. Часть 3-4. Сопроводительная документация и руководство. Испытания влажным теплом)

IEC 60112:2003, Method for the determination of the proof and the comparative tracking indices of solid insulating materials (Материалы электроизоляционные твердые. Методы определения нормативного и сравнительного индексов трекинговости)

IEC 60228:2004, Conductors of insulated cables (Проводники изолированных кабелей)

IEC 60364 (all parts), Low-voltage electrical installations (Электрические низковольтные установки зданий) (все части IEC 60364)

IEC 60364-4-44:2007, Low-voltage electrical installations — Part 4-44: Protection for safety — Protection against voltage disturbances and electromagnetic disturbances (Электрические установки низкого напряжения. Часть 4-44. Защита для обеспечения безопасности. Защита от резких отклонений напряжения и электромагнитных возмущений)

IEC 60364-5-52:2001<sup>3)</sup>, Electrical installations of buildings — Part 5-52: Selection and erection of electrical equipment — Wiring systems (Электрические установки зданий. Часть 5-52. Выбор и установка электрооборудования. Системы проводки)

IEC 60364-5-53:2001<sup>4)</sup>, Low-voltage electrical installations — Part 5-53: Selection and erection of electrical equipment — Isolation, switching and control (Электрические установки зданий. Часть 5-53. Выбор и установка электрооборудования. Изоляция, коммутационная аппаратура и механизмы управления)

IEC 60417, Graphical symbols for use on equipment (Графические обозначения, применяемые на оборудовании)

IEC 60529, Degrees of protection provided by enclosures (IP Code) [Степени защиты, обеспечиваемые корпусами (Код IP)]

IEC 60664-1:2007, Insulation coordination for equipment within low-voltage systems — Part 1: Principles, requirements and tests (Координация изоляции для оборудования в низковольтных системах. Часть 1. Принципы, требования и испытания)

IEC 60664-3, Insulation coordination for equipment within low-voltage systems — Part 3: Use of coating, potting or moulding for protection against pollution (Координация изоляции для оборудования в низковольтных системах. Часть 3. Использование покрытия, герметизации или заливки для защиты от загрязнения)

IEC 60695-2-10, Fire hazard testing — Part 2-10: Glowing/hot-wire based test methods — Glow-wire apparatus and common test procedure (Испытание на пожарную опасность. Часть 2-10. Методы испытания с применением накаливаемой/нагретой проволоки. Аппаратура и общие положения методики испытания накаливаемой проволокой)

IEC 60695-2-11:2000<sup>5)</sup>, Fire hazard testing — Part 2-11: Glowing/hot-wire based test methods. Glow-wire flammability test method for end-products (Испытания на пожароопасность. Часть 2-11. Методы испытаний раскаленной/горячей проволокой. Метод испытания конечной продукции на воспламеняемость под действием раскаленной проволоки)

<sup>1)</sup> Заменен на IEC 60060-1:2010. Однако для однозначного соблюдения требования настоящего стандарта, выраженного в датированной ссылке, рекомендуется использовать только указанное в этой ссылке издание.

<sup>2)</sup> Заменен на IEC 60060-2:2010. Однако для однозначного соблюдения требования настоящего стандарта, выраженного в датированной ссылке, рекомендуется использовать только указанное в этой ссылке издание.

<sup>3)</sup> Заменен на IEC 60364-5-52:2009. Однако для однозначного соблюдения требования настоящего стандарта, выраженного в датированной ссылке, рекомендуется использовать только указанное в этой ссылке издание.

<sup>4)</sup> Заменен на IEC 60364-5-53:2019. Однако для однозначного соблюдения требования настоящего стандарта, выраженного в датированной ссылке, рекомендуется использовать только указанное в этой ссылке издание.

<sup>5)</sup> Заменен на IEC 60695-2-11:2014. Однако для однозначного соблюдения требования настоящего стандарта, выраженного в датированной ссылке, рекомендуется использовать только указанное в этой ссылке издание.



IEC 60898-1:2002<sup>1)</sup>, Electrical accessories — Circuit-breakers for overcurrent protection for household and similar installations — Part 1: Circuit-breakers for a.c. operation (Ампература электрическая. Выключатели для максимальной токовой защиты установок бытового и аналогичного назначения. Часть 1. Выключатели для работы на переменном токе)

IEC 61543:1995, Residual current-operated protective devices (RCDs) for household and similar use — Electromagnetic compatibility (Устройства защиты от токов замыкания на землю в бытовых и аналогичных условиях. Электромагнитная совместимость)

IEC 61543:1995/AMD1:2004 Изменение 1

IEC 61543:1995/AMD2:2005 Изменение 2

CISPR 14-1:2009<sup>2)</sup>, Electromagnetic compatibility — Requirements for household appliances, electric tools and similar apparatus — Part 1: Emission (Совместимость электромагнитная. Требования к бытовой аппаратуре, электрическому инструменту и аналогичным приборам. Часть 1. Помехозащита)

### 3 Термины и определения

В настоящем стандарте применены следующие термины с соответствующими определениями.

При применении терминов «напряжение» или «ток» следует иметь в виду их среднеквадратическое значение, если не оговорено иное.

#### Примечания

1 Ссылки на определения Международного электротехнического словаря (IEV) сделаны там, где термины «устройство» или «контактное коммутационное устройство» заменены термином «АВДТ».

2 Условные обозначения номинальных параметров и характеристик приведены в приложении IB.

#### 3.1 Определения, относящиеся к токам, протекающим от токоведущих частей в землю

3.1.1 **ток замыкания на землю** (earth fault current): Ток, протекающий в землю при повреждении изоляции.

3.1.2 **ток утечки на землю** (earth leakage current): Ток, который протекает от токоведущих частей электроустановки в землю в отсутствие повреждения изоляции.

3.1.3 **пульсирующий постоянный ток** (pulsating direct current): Ток в форме пульсирующей волны, который принимает в каждом периоде номинальной промышленной частоты значение «0» или значение, не превышающее 0,006 А постоянного тока в течение одного непрерывного промежутка времени, выраженного в угловых величинах не менее 150°.

3.1.4 **угол задержки тока**  $\alpha$  (current delay angle  $\alpha$ ): Промежуток времени, выраженный в угловой величине, в течение которого устройство фазного управления задерживает пусковой момент протекания тока.

#### 3.2 Определения, относящиеся к подводимым к АВДТ величинам

3.2.1 **подводимая величина** (energizing quantity): Электрическое возбуждающее воздействие, которое одно или в комбинации с другими такими же воздействиями должно быть приложено к АВДТ, чтобы дать ему возможность выполнить свою функцию в определенных условиях.

3.2.2 **подводимая входная величина** (energizing input-quantity): Подводимое воздействие, посредством которого АВДТ активизируется, когда данное воздействие прикладывается к нему в определенных условиях.

Примечание — Эти условия могут включать в себя, например, активизацию каких-то вспомогательных элементов.

3.2.3 **дифференциальный ток**  $I_{\Delta}$  [residual current ( $I_{\Delta}$ )]: Действующее значение векторной суммы значений токов, протекающих в главной цепи АВДТ.

3.2.4 **отключающий дифференциальный ток** (residual operating current): Значение дифференциального тока, вызывающего отключение АВДТ в заданных условиях эксплуатации (ток срабатывания).

3.2.5 **неотключающий дифференциальный ток** (residual non-operating current): Значение дифференциального тока, при котором и ниже которого АВДТ не отключается в заданных условиях эксплуатации (ток несрабатывания).

<sup>1)</sup> Заменен на IEC 60898-1:2015. Однако для однозначного соблюдения требования настоящего стандарта, выраженного в датированной ссылке, рекомендуется использовать только указанное в этой ссылке издание.

<sup>2)</sup> Заменен на CISPR 14-1:2016. Однако для однозначного соблюдения требования настоящего стандарта, выраженного в датированной ссылке, рекомендуется использовать только указанное в этой ссылке издание.

3.2.6 **дифференциальный ток АВДТ  $I_{\Delta I}$**  [residual current ( $I_{\Delta I}$ ) of an RCBO]: Значение дифференциального тока, который ниже нижнего предела диапазона токов мгновенного расцепления для АВДТ типов В, С или D (см. примечание с) к таблице 2).

### 3.3 Определения, относящиеся к работе и функциям АВДТ

3.3.1 **коммутационный аппарат** (switching device): Аппарат, предназначенный для включения или отключения тока в одной или нескольких электрических цепях.

[IEC 60050-441:1984 (определение 14-1)]

3.3.2 **контактный коммутационный аппарат** (mechanical switching device): Коммутационный аппарат, предназначенный для замыкания и размыкания одной или нескольких электрических цепей с помощью разъединяемых контактов.

[IEC 60050-441:1984 (определение 14-2, изменено)]

3.3.3 **плавкий предохранитель** (fuse): Коммутационный аппарат, который посредством плавления одного или нескольких своих специально спроектированных и калиброванных элементов размыкает цепь, в которую он включен, и отключает ток, когда тот превышает заданное значение в течение определенного времени. Плавкий предохранитель содержит все части, образующие укомплектованный аппарат.

[IEC 60050-441:1984 (определение 18-1, изменено)]

3.3.4 **автоматический выключатель** (circuit-breaker): Контактный коммутационный аппарат, способный включать, проводить и отключать токи при нормальных условиях в цепи, а также включать, проводить в течение установленного времени и отключать (автоматически) при указанных аномальных условиях в цепи, таких как короткое замыкание.

[IEC 60050-441:1984 (определение 14-20, изменено)]

3.3.5 **автоматический выключатель, управляемый дифференциальным током** (residual current operated circuit-breaker): Контактный коммутационный аппарат, предназначенный для включения, проведения и отключения токов при нормальных условиях эксплуатации, а также размыкания контактов в случае, когда значение дифференциального тока достигает заданной величины в определенных условиях.

3.3.6 **автоматический выключатель, управляемый дифференциальным током, без встроенной защиты от сверхтоков**; ВДТ (residual current operated circuit-breaker without integral overcurrent protection, RCCB): Управляемый дифференциальным током автоматический выключатель, не предназначенный для выполнения функций защиты от токов перегрузки и/или токов короткого замыкания.

3.3.7 **автоматический выключатель, управляемый дифференциальным током, со встроенной защитой от сверхтока**; АВДТ (residual current operated circuit-breaker with integral overcurrent protection, RCBO): Управляемый дифференциальным током автоматический выключатель, предназначенный для выполнения функций защиты от токов перегрузки и/или токов короткого замыкания.

3.3.8 **АВДТ, функционально не зависящие от напряжения сети** (RCBO functionally independent of line voltage): АВДТ, функции обнаружения, сравнения и отключения которых не зависят от напряжения сети.

Примечание — Эти устройства определены в IEC/TR 60755:1983 (2.3.2) как устройства дифференциального тока без вспомогательных источников питания.

3.3.9 **АВДТ, функционально зависящие от напряжения сети** (RCBO functionally dependent on line voltage): АВДТ, функции обнаружения, сравнения и отключения которых зависят от напряжения сети.

#### Примечания

1 Данный термин частично определяет устройства дифференциального тока со вспомогательными источниками питания по IEC 60755:1983 (2.3.3).

2 Подразумевается, что напряжение сети прикладывают к АВДТ для выполнения функций обнаружения, сравнения и разъединения.

3.3.10 **время отключения АВДТ** (break time of an RCBO): Промежуток времени между моментом внезапного возникновения отключающего дифференциального тока и моментом гашения дуги во всех полюсах.

3.3.11 **предельное время неотключения** (limiting non-actuating time): Максимальный промежуток времени, в течение которого дифференциальный ток АВДТ, значение которого больше значения максимального не отключающего дифференциального тока и не вызывающего его срабатывания.



**3.3.12 АВДТ с выдержкой времени (time-delay RCBO):** АВДТ, специально предназначенные для обеспечения заранее установленного значения предельного времени неотключения, соответствующего данному значению дифференциального тока.

**3.3.13 замкнутое положение (closed position):** Положение, в котором обеспечивается заданная непрерывность главной цепи АВДТ.

[IEC 60050-441 (определение 16-22)]

**3.3.14 разомкнутое положение (open position):** Положение, в котором обеспечивается заданный разрыв контактов главной цепи АВДТ.

[IEC 60050-441 (определение 16-23)]

**3.3.15 полюс (pole):** Составной элемент АВДТ, непосредственно связанный только с одним электрически независимым токопроводящим путем его главной цепи, снабженный контактами, предназначенными для замыкания и размыкания главной цепи. За исключением частей, предназначенных для монтажа и оперирования всеми полюсами совместно.

**3.3.15.1 полюс, защищенный от сверхтоков (overcurrent protected pole):** Полюс, снабженный расцепителем сверхтока (далее — защищенный полюс).

**3.3.15.2 полюс, не защищенный от сверхтоков (overcurrent unprotected pole):** Полюс без расцепителя сверхтока, но в остальном в основном способный на ту же работу, что и защищенный полюс того же АВДТ (далее — незащищенный полюс).

#### Примечания

1 Для выполнения этого требования незащищенный полюс может быть такой же конструкции, как защищенный полюс (полюса), или особой конструкции.

2 Если наибольшая отключающая способность незащищенного и защищенного полюсов отличаются, это должно быть указано изготовителем.

**3.3.15.3 полюс, коммутирующий нейтраль (switched neutral pole):** Полюс, предназначенный только для коммутаций нейтрального проводника и не рассчитанный на наибольшую отключающую способность.

**3.3.16 некоммутируемая нейтраль (uninterrupted neutral):** Токовый путь, не размыкаемый и не защищенный от сверхтоков, предназначенный для присоединения к нейтральному проводнику установки.

**3.3.17 главная цепь (АВДТ) [main circuit (of an RCBO)]:** Совокупность токопроводящих частей АВДТ, входящих в цепь, которую он предназначен замыкать и размыкать (см. 4.3).

**3.3.18 цепь управления (АВДТ) [control circuit (of an RCBO)]:** Цепь (иная, чем часть главной цепи), предназначенная для операции включения или отключения АВДТ или для обеих операций.

Примечание — Контрольные цепи АВДТ входят в это определение.

**3.3.19 вспомогательная цепь (АВДТ) [auxiliary circuit (of an RCBO)]:** Все токоведущие части АВДТ, предназначенные для включения в цепь, иную, чем главная цепь АВДТ и цепь управления.

[IEC 60050-441]

**3.3.20 АВДТ типа АС (RCBO type AC):** АВДТ, срабатывание которого обеспечивается дифференциальным синусоидальным переменным током путем внезапного его приложения либо при медленном нарастании.

**3.3.21 АВДТ типа А (RCBO type A):** АВДТ, срабатывание которого обеспечивается как синусоидальным переменным, так и пульсирующим постоянным дифференциальными токами путем внезапного его приложения либо при медленном нарастании.

**3.3.22 устройство эксплуатационного контроля (test device):** Устройство, встроенное в АВДТ, имитирующее условия дифференциального тока для срабатывания АВДТ в определенных условиях.

## 3.4 Определения, относящиеся к значениям и диапазонам подводимых величин

**3.4.1 номинальное значение (rated value):** Количественное значение, установленное изготовителем для обозначения определенного рабочего состояния АВДТ.

**3.4.2 сверхток (overcurrent):** Любой ток, превышающий номинальный.

**3.4.2.1 ток перегрузки (overload current):** Сверхток в электрически неповрежденной цепи.

Примечание — Ток перегрузки может вызвать повреждение цепи, если будет протекать достаточно долго.

**3.4.2.2 ток короткого замыкания (short-circuit current):** Сверхток, появляющийся в результате короткого замыкания между точками, которые в нормальных условиях эксплуатации должны иметь различные потенциалы с ничтожно малым сопротивлением.

Примечание — Ток короткого замыкания может быть результатом повреждения либо неправильного соединения в электрической цепи.

**3.4.3 ожидаемый ток (prospective current):** Ток, который протекал бы в цепи, если бы каждый полюс АВДТ или устройства защиты от сверхтоков (при его наличии) был заменен проводником с возможно малым полным сопротивлением.

Примечание — Ожидаемый ток может быть классифицирован так же, как и фактический ток, например ожидаемый ток отключения, ожидаемый пиковый ток, ожидаемый дифференциальный ток и т. д.

**3.4.4 ожидаемый пиковый ток (prospective peak current):** Пиковое значение ожидаемого тока в течение переходного периода после включения.

Примечание — Данное определение подразумевает, что включается идеальным АВДТ, т. е. с мгновенным переходом от бесконечного к нулевому значению полного сопротивления. Для цепей, в которых ток может проходить по нескольким разным путям, например для многофазных цепей, предполагается также, что ток включается одновременно во всех полюсах, даже если рассматривается ток только в одном полюсе.

**3.4.5 максимальный ожидаемый пиковый ток (цепи переменного тока) [maximum prospective peak current (of an a.c. circuit)]:** Ожидаемый пиковый ток, когда включение тока происходит в момент, обуславливающий его наибольшее возможное значение.

Примечание — Для многополюсных автоматических выключателей в многофазных цепях максимальный ожидаемый пиковый ток характеризует только один полюс.

**3.4.6 наибольшая отключающая (включающая и отключающая) способность (short-circuit making and breaking capacity):** Переменная составляющая ожидаемого тока, выраженная его действующим значением, которую АВДТ способен включать, проводить в течение своего времени размыкания и отключать при определенных условиях.

**3.4.6.1 предельная наибольшая отключающая способность (ultimate short-circuit breaking capacity):** Отключающая способность, для которой предписанные условия согласно указанному циклу испытаний не предусматривают способности АВДТ проводить в течение условленного времени ток, равный 0,85 тока неотключения.

**3.4.6.2 рабочая наибольшая отключающая способность (service short-circuit breaking capacity):** Отключающая способность, для которой предписанные условия согласно указанному циклу испытаний предусматривают способность АВДТ проводить в течение условленного времени ток, равный 0,85 тока неотключения.

**3.4.7 ток отключения (breaking current):** Ток в одном полюсе АВДТ в момент возникновения дуги в процессе отключения.

[IEC 60050-441:1984 (определение 17-07, изменено)]

Примечание — Для переменного тока принимается его действующее значение.

**3.4.8 напряжение до включения (applied voltage):** Напряжение, существующее между выводами полюса АВДТ непосредственно перед включением тока.

[IEC 60050-441:1984 (определение 17-24)]

Примечание — Данное определение относится к однополюсному АВДТ. Для многополюсных АВДТ напряжение до включения — это напряжение между входными выводами АВДТ.

**3.4.9 восстанавливающееся и возвращающееся напряжение (recovery voltage):** Напряжение, появляющееся на выводах полюса АВДТ после отключения тока.

[IEC 60050-441:1984 (определение 17-25)]

Примечания

1 Данное напряжение может рассматриваться в течение двух последовательных промежутков времени, во время первого из которых существует переходное восстанавливающееся напряжение, а во время последующего второго промежутка существует только возвращающееся напряжение промышленной частоты.

2 Данное определение относится только к однополюсному АВДТ. Для многополюсных АВДТ восстанавливающееся напряжение — это напряжение на входных выводах АВДТ.

**3.4.9.1 восстанавливающееся напряжение (transient recovery voltage):** Восстанавливающееся напряжение в период, когда оно носит существенно переходный характер.

[IEC 60050-441:1984 (определение 17-26, изменено)]

Примечание — Восстанавливающееся напряжение может быть колебательным, или неколебательным, или смешанным в зависимости от характеристик цепи или АВДТ. Оно включает изменение потенциала нулевой точки многофазной цепи.

**3.4.9.2 восстанавливающееся напряжение промышленной частоты (возвращающееся)** (power-frequency recovery voltage): Восстанавливающееся напряжение после завершения переходного процесса.

[IEC 60050-441:1984 (определение 17-27)]

**3.4.10 время размыкания** (opening time): Время, измеряемое от момента, когда ток в главной цепи АВДТ, находящегося в замкнутом состоянии, достигает уровня срабатывания максимального расцепителя тока, до момента погасания дуги на контактах всех полюсов.

Примечание — Время размыкания обычно определяют как время срабатывания, хотя, точнее, время срабатывания относят ко времени между моментом, когда команда на размыкание становится необратимой и начальным моментом времени размыкания.

#### 3.4.11 Определения, относящиеся ко времени дуги

**3.4.11.1 время дуги в полюсе** (arcing time of a pole): Интервал времени между моментом появления дуги в полюсе и моментом ее окончательного погасания в этом полюсе.

[IEC 60050-441 (определение 17-37, изменено)]

**3.4.11.2 время дуги в многополюсном АВДТ** (arcing time of a multipole RCBO): Интервал времени между моментом первого появления дуги и моментом окончательного погасания всех дуг во всех полюсах.

[IEC 60050-441 (определение 17-38)]

**3.4.12 время отключения (сверхтока)** [break time (in case of overcurrent)]: Интервал времени между началом времени размыкания АВДТ и окончанием времени горения дуги при наличии сверхтока.

[IEC 60050-441:1984 (определение 17-39, изменено)]

**3.4.13 интеграл Джоуля  $I^2t$**  ( $I^2t$  (Joule integral)): Интеграл квадрата силы тока по данному интервалу времени ( $t_0, t_1$ ):

$$I^2t = \int_{t_0}^{t_1} i^2 dt. \quad (1)$$

[IEC 60050-441:1984 (определение 18-23)]

**3.4.14 характеристика  $I^2t$  АВДТ** ( $I^2t$  characteristic of an RCBO): Кривая, дающая максимальное значение  $I^2t$  как функцию ожидаемого тока в заданных условиях эксплуатации.

**3.4.15 Координация между последовательно соединенными устройствами защиты от сверхтоков**

**3.4.15.1 предельный ток селективности  $I_s$**  [selectivity-limit current ( $I_s$ ): Токковая координата точки пересечения характеристики «максимальное время отключения — ток» защитного аппарата со стороны нагрузки с характеристикой «предельное время — ток» (для плавких предохранителей, или «время расцепления — ток» (для автоматических выключателей) другого защитного устройства.

#### Примечания

1 Предельный ток селективности — это предельное значение тока:

- ниже которого при наличии двух последовательно соединенных аппаратов защиты от сверхтока аппарат со стороны нагрузки успеет завершить процесс отключения до того, как его начнет второй аппарат (т. е. селективность обеспечивается);

- выше которого при наличии двух последовательно соединенных аппаратов защиты от сверхтока аппарат со стороны нагрузки может не успеть завершить процесс отключения до того, как его начнет второй аппарат (т. е. селективность не обеспечивается).

2 Вместо времятоковых характеристик можно использовать характеристики  $I^2t$ .

**3.4.15.2 ток координации  $I_B$**  [take-over current ( $I_B$ ): Токковая координата точки пересечения характеристик «максимальное время отключения — ток» двух аппаратов защиты от сверхтоков.

#### Примечания

1 Ток координации — предельное значение тока, выше которого при наличии двух последовательно соединенных аппаратов защиты от сверхтока защитный аппарат, как правило, но не обязательно на стороне питания, обеспечит резервную защиту для другого защитного аппарата.

2 Вместо времятоковых характеристик можно использовать характеристики  $I^2t$ .

**3.4.16 условный ток нерасцепления  $I_{nt}$**  [conventional non-tripping current ( $I_{nt}$ ): Установленное значение тока, который АВДТ способен проводить в заданное (условное) время без срабатывания.

[IEC 60050-441:1984 (определение 17-22)]

**3.4.17 условный ток расцепления  $I_t$**  [conventional tripping current ( $I_t$ ): Установленное значение тока, вызывающее срабатывание АВДТ в пределах заданного (условного) времени.

**3.4.18 ток мгновенного расцепления** (instantaneous tripping current): Минимальное значение тока, вызывающее автоматическое срабатывание АВДТ без заданной выдержки времени.

**3.4.19 сверхтоки неотключения в главной цепи** (non-operating overcurrents in the main circuit)

Примечание — При наличии сверхтока в главной цепи и в отсутствие дифференциального тока срабатывание устройства обнаружения дифференциального тока может произойти в результате асимметрии, происходящей в самом устройстве обнаружения.

**3.4.19.1 предельное значение сверхтока в случае нагрузки АВДТ с двумя путями тока** (limiting value of overcurrent in case of a load through an RCBO with two current paths): Максимальное значение сверхтока нагрузки, который при отсутствии какого-либо замыкания на корпус или землю и отсутствии тока утечки на землю может протекать через АВДТ с двумя путями тока, не вызывая его срабатывания.

**3.4.19.2 предельное значение сверхтока в случае однофазной нагрузки трех- или четырехполюсного АВДТ** (limiting value of overcurrent in case of a single phase load through a three-pole or four-pole RCBO): Максимальное значение однофазного сверхтока, который при отсутствии какого-либо замыкания на корпус или землю и отсутствии тока утечки на землю может протекать через трех- или четырехполюсный АВДТ, не вызывая его срабатывания.

**3.4.20 дифференциальная наибольшая включающая и отключающая способность** (residual making and breaking capacity): Значение переменной составляющей ожидаемого дифференциального тока, который АВДТ способен включать, проводить в течение своего времени размыкания и отключать в заданных условиях эксплуатации.

**3.4.21 Предельные значения напряжения сети ( $U_x$  и  $U_y$ ) для АВДТ, функционально зависящих от напряжения сети** [limiting values ( $U_x$  and  $U_y$ ) of the line voltage for RCBO functionally dependent on line voltage]

**3.4.21.1 предельные значения напряжения сети  $U_x$**  (limiting values  $U_x$ ): Минимальное значение напряжения сети, при котором АВДТ, функционально зависящий от напряжения сети, сохраняет свою работоспособность в заданных условиях эксплуатации в случае понижения напряжения сети (см. 9.17.1).

**3.4.21.2 предельные значения напряжения сети  $U_y$**  (limiting values  $U_y$ ): Минимальное значение напряжения сети, ниже которого АВДТ, функционально зависящий от напряжения сети, автоматически размыкается в отсутствие дифференциального тока (см. 9.17.1).

### 3.5 Определения, относящиеся к значениям и диапазонам влияющих величин

**3.5.1 влияющая величина** (influencing quantity): Любая воздействующая величина, способная изменить определенное функционирование АВДТ.

**3.5.2 контрольное значение влияющей величины** (reference value of an influencing quantity): Значение влияющей величины, с которым соотносятся характеристики, установленные изготовителем.

**3.5.3 контрольные условия влияющих величин** (reference conditions of influencing quantities): Совокупность контрольных значений всех влияющих величин.

**3.5.4 диапазон влияющей величины** (range of an influencing quantity): Диапазон значений одной отдельно взятой влияющей величины, который позволяет АВДТ выполнять свои функции при определенных условиях; другие влияющие величины при этом имеют свои контрольные значения.

**3.5.5 предельный диапазон влияющей величины** (extreme range of an influencing quantity): Диапазон значений одной отдельно взятой влияющей величины, внутри которого АВДТ испытывает только произвольные обратимые изменения, хотя при этом нет необходимости удовлетворять требованиям настоящего стандарта.

**3.5.6 температура окружающего воздуха** (ambient air temperature): Температура, определяемая в заданных условиях воздуха, окружающего АВДТ.

[IEC 60050-441 (определение 11-13)]

Примечание — Для АВДТ, установленного внутри оболочки, это температура воздуха вне оболочки.

**3.5.7 контрольная температура окружающего воздуха** (reference ambient air temperature): Температура окружающего воздуха, при которой определяются времятоковые характеристики.

### 3.6 Определения, относящиеся к выводам

**3.6.1 вывод (terminal):** Часть АВДТ, предназначенная для соединения его с внешними проводниками электрических цепей.

**3.6.2 вывод резьбового типа (screw-type terminal):** Вывод для присоединения и последующего отсоединения проводника или разъёмного соединения между собой двух или нескольких проводников, осуществляемых прямо или косвенно винтами или гайками любого типа.

**3.6.3 столбчатый вывод (pillar terminal):** Вывод резьбового типа, в котором проводник вставляется в отверстие или полость, где он зажимается стержнем винта (винтов).

#### Примечания

1 Зажимное давление может передаваться непосредственно стержнем винта или через промежуточный зажимной элемент, давление на который осуществляется стержнем винта.

2 Образцы столбчатых выводов приведены на рисунке IC.1 приложения IC.

**3.6.4 винтовой вывод (screw terminal):** Вывод резьбового типа, в котором проводник зажимается головкой винта. Зажимное давление передается или непосредственно головкой винта, или через промежуточный элемент типа шайбы, пластины или приспособления, препятствующего выскальзыванию проводника.

Примечание — Примеры винтовых выводов приведены на рисунке IC.2 приложения IC.

**3.6.5 штыревой вывод (stud terminal):** Вывод резьбового типа, в котором проводник зажимается под гайку.

#### Примечания

1 Зажимное давление может передаваться непосредственно от гайки соответствующей конфигурации или через промежуточный элемент типа шайбы, пластины или приспособления, препятствующего выскальзыванию проводника.

2 Примеры штыревых выводов приведены на рисунке IC.2 приложения IC.

**3.6.6 пластинчатый вывод (saddle terminal):** Вывод резьбового типа, в котором проводник зажимается под изогнутой планкой двумя или несколькими винтами или гайками.

Примечание — Примеры пластинчатых выводов приведены на рисунке IC.3 приложения IC.

**3.6.7 выводы для кабельных наконечников (lug terminal):** Винтовой или штыревой вывод, предназначенный для зажима кабельного наконечника или шины винтом или гайкой.

Примечание — Примеры выводов для кабельных наконечников приведены на рисунке IC.4 приложения IC.

**3.6.8 безрезьбовой вывод (screwless terminal):** Вывод для присоединения и последующего отсоединения одного проводника или разъёмного соединения между собой двух или нескольких проводников, осуществляемые прямо или косвенно при помощи пружин, клиньев, эксцентриков, конусов и т. п. без специальной подготовки проводников, за исключением снятия изоляции.

**3.6.9 самонарезающий винт (tapping screw):** Винт, изготовленный из материала с более высоким сопротивлением деформации, внедряющийся путем вращения в отверстие, выполненное в материале с меньшим сопротивлением деформации, чем у винта.

Примечание — Винт выполнен с конусной резьбой с уменьшением диаметра резьбы на конце винта. При ввинчивании винта резьба надежно формируется только после достаточного числа оборотов, превышающего число витков резьбы на коническом участке.

**3.6.10 самонарезающий формирующий винт (thread forming tapping screw):** Винт с непрерывной резьбой.

#### Примечания

1 Данный винт не предназначен для удаления материала из отверстия.

2 Пример самонарезающего формирующего винта приведен на рисунке 1.

**3.6.11 самонарезающий режущий винт (thread cutting tapping screw):** Винт с прерывистой резьбой, предназначенный для удаления материала из отверстия.

#### Примечания

1 Данный винт предназначен для удаления материала из отверстия.

2 Пример самонарезающего режущего винта приведен на рисунке 2.



### 3.7 Условия оперирования

**3.7.1 оперирование** (operation): Перевод подвижного контакта (контактов) из разомкнутого положения в замкнутое и наоборот.

Примечание — Различают электрическое оперирование (т. е. включение и отключение) как коммутирующее и механическое оперирование (т. е. замыкание или размыкание).

**3.7.2 замыкание (включение)** (closing operation): Операция, при которой АВДТ переводится из разомкнутого состояния в замкнутое.

[IEC 60050-441:1984 (определение 16-08)]

**3.7.3 размыкание (отключение)** (opening operation): Операция, при которой АВДТ переводится из замкнутого в разомкнутое состояние.

[IEC 60050-441:1984 (определение 16-09)]

**3.7.4 зависимое ручное оперирование** (dependent manual operation): Оперирование исключительно путем прямого приложения физического усилия, так что скорость и сила оперирования зависят от действия оператора.

[IEC 60050-441 (определение 16-13)]

**3.7.5 независимое ручное оперирование** (independent manual operation): Оперирование с помощью запасенной энергии, которая создается силой руки, накапливается и освобождается в одной непрерывной операции, так что скорость и сила оперирования не зависят от действия оператора.

[IEC 60050-441 (определение 16-16)]

**3.7.6 АВДТ со свободным расцеплением** (trip-free RCBO): АВДТ, подвижные контакты которого возвращаются в разомкнутое положение и остаются в нем, когда операция автоматического размыкания начинается после начала операции замыкания, даже если сохраняется команда на замыкание.

[IEC 60050-441 (определение 16-31)]

Примечание — Чтобы обеспечивалось правильное отключение тока, который мог установиться, может потребоваться моментальное достижение контактами замкнутого положения.

**3.7.7 цикл оперирования** (operating cycle): Последовательность операций перевода из одного состояния в другое и обратно в первое через все другие состояния, если они имеются.

[IEC 60050-441 (определение 16-02)]

**3.7.8 последовательность оперирования** (sequence of operations): Последовательность определенных операций с заданными интервалами времени.

**3.7.9 непрерывный режим** (uninterrupted duty): Режим, в котором главные контакты АВДТ остаются замкнутыми, пока через них проходит установившийся ток, длительное время без перерывов (в течение недель, месяцев или лет).

### 3.8 Определения, относящиеся к конструктивным элементам

**3.8.1 главный контакт** (main contact): Контакт, входящий в главную цепь АВДТ и предназначенный для проведения в замкнутом положении тока главной цепи.

[IEC 60050-441:1984 (определение 15-07)]

**3.8.2 дугогасительный контакт** (arcing contact): Контакт, на котором предусматривается возникновение дуги.

Примечание — Дугогасительный контакт может служить главным контактом, а может быть отдельным контактом, спроектированным так, чтобы размыкаться позже, а замыкаться раньше другого контакта, защищаемого им от повреждения.

**3.8.3 контакт управления** (control contact): Контакт, входящий в цепь управления АВДТ и механически приводимый им в действие.

[IEC 60050-441 (определение 15-09)]

**3.8.4 вспомогательный контакт** (auxiliary contact): Контакт, входящий во вспомогательную цепь АВДТ и механически приводимый им в действие (например, для указания положения контактов).

[IEC 60050-441:1984 (определение 15-10, изменено)]

**3.8.5 расцепитель** (release): Устройство, механически связанное с АВДТ (или встроенное в него), которое освобождает удерживающий механизм и позволяет автоматическое размыкание АВДТ.

[IEC 60050-441 (определение 15-17, изменено)]

Примечание — В определении, приведенном в МЭС, сделана ссылка также на замыкание.

**3.8.6 расцепитель сверхтока (overcurrent release):** Расцепитель, вызывающий размыкание АВДТ с выдержкой времени или без нее, когда ток в расцепителе превысит заданное значение.

[IEC 60050-441:1984 (определение 16-33)]

Примечание — В некоторых случаях это значение может зависеть от скорости нарастания тока.

**3.8.7 расцепитель сверхтока с обратозависимой выдержкой времени (inverse time-delay overcurrent release):** Расцепитель сверхтока, срабатывающий с выдержкой времени, находящейся в обратной зависимости от значения сверхтока.

[IEC 60050-441:1984 (определение 16-35)]

Примечание — Данный расцепитель может быть спроектирован так, чтобы выдержка времени достигала определенного минимального значения при высоких значениях сверхтока.

**3.8.8 расцепитель сверхтока прямого действия (direct overcurrent release):** Расцепитель сверхтока, питающийся непосредственно от тока главной цепи АВДТ.

[IEC 60050-441:1984 (определение 16-36)]

**3.8.9 расцепитель перегрузки (overload release):** Расцепитель сверхтока, предназначенный для защиты от перегрузок.

[IEC 60050-441:1984 (определение 16-38)]

**3.8.10 токопроводящая часть (conductive part):** Часть, которая способна проводить ток, хотя не обязательно предназначенная для проведения рабочего тока.

[IEC 60050-441:1984 (определение 11-09)]

**3.8.11 открытая токопроводящая часть (exposed conductive part):** Токопроводящая часть, которой легко коснуться и которая в нормальных условиях эксплуатации не находится под напряжением, но может оказаться под напряжением в аварийных условиях.

[IEC 60050-441:1984 (определение 11-10)]

### 3.9 Определения, относящиеся к испытаниям

**3.9.1 типовое испытание (type test):** Испытание одного или более АВДТ, изготовленных по определенной документации (проекту), проводимое с целью установить, что АВДТ соответствует определенным требованиям.

**3.9.2 приемосдаточные испытания (routine test):** Испытание, которому подвергается каждый образец АВДТ в течение или после изготовления с целью установления его соответствия определенным критериям.

### 3.10 Определения, касающиеся координации изоляции

**3.10.1 координация изоляции (insulation coordination):** Соотносительность изоляционных характеристик электрооборудования, предполагаемой микросреды и воздействующих факторов.

[IEC 60664-1:2007 (определение 3.1)]

**3.10.2 эксплуатационное напряжение (working voltage):** Наибольшее действующее значение напряжения переменного или наибольшее значение напряжения постоянного тока по конкретной изоляции, которое может возникать при номинальном напряжении питания.

[IEC 60664-1:2007 (определение 3.5)]

Примечания

1 Переходные явления не учитывают.

2 С учетом условий разомкнутой цепи и нормальных рабочих условий.

**3.10.3 перенапряжение (overvoltage):** Любое напряжение, пиковое значение которого превышает пиковое значение максимального установившегося напряжения в нормальных рабочих условиях.

[IEC 60664-1:2007 (определение 3.7)]

**3.10.4 импульсное выдерживаемое напряжение (impulse withstand voltage):** Наибольшее пиковое значение импульсного напряжения предписанной формы и полярности, не вызывающее пробоя в заданных условиях испытания.

[IEC 60664-1:2007 (определение 3.8.1)]

**3.10.5 категория перенапряжения (overvoltage category):** Число, характеризующее условия переходного перенапряжения.

[IEC 60664-1:2007 (определение 3.10)]

3.10.6 **макросреда** (macro-environment): Условия окружающей среды помещения или места, в котором установлено или эксплуатируется электрооборудование.

[IEC 60664-1:2007 (определение 3.12.1)]

3.10.7 **микросреда** (micro-environment): Условия среды, непосредственно окружающей изоляцию, которые, в частности, влияют на величину расстояний тока утечки.

[IEC 60664-1:2007 (определение 3.12.2)]

3.10.8 **загрязнение** (pollution): Любое добавление инородных веществ, твердых, жидких или газообразных, которые могли бы уменьшить электрическую прочность изоляции или поверхностное удельное сопротивление.

[IEC 60664-1:2007 (определение 3.11)]

3.10.9 **степень загрязнения** (pollution degree): Числовая характеристика предполагаемого загрязнения микросреды.

[IEC 60664-1:2007 (определение 3.13)]

Примечание — Степень загрязнения, воздействию которого подвергается аппарат, может отличаться от степени загрязнения микросреды, в которой установлен этот аппарат, в результате защиты, обеспечиваемой оболочкой, или внутреннего нагрева, препятствующего абсорбции или конденсации влаги.

3.10.10 **разъединение (функция)** (isolation (isolating function)): Действие, направленное на отключение питания всей электроустановки или отдельной части путем ее отделения от любого источника электрической энергии по соображениям безопасности.

[IEC 60947-1:2007 (определение 2.1.19, изменено)]

3.10.11 **изолирующий промежуток** (isolating distance): Воздушный зазор между разомкнутыми контактами, отвечающий требованиям по безопасности, предъявляемым к разъединению.

[IEC 60050-441:1984 (определение 17-35, изменено)]

3.10.12 **воздушный зазор** (clearance): Кратчайшее расстояние по воздуху между двумя токопроводящими частями.

[IEC 60050-441 (определение 17-31, изменено)]

Примечания

1 При определении воздушного зазора до доступных частей доступную поверхность изолирующей оболочки следует считать проводящей, как если бы она была покрыта металлической фольгой везде, где ее можно коснуться рукой или стандартным испытательным пальцем, представленным на рисунке 6.

2 См. приложение В.

3.10.13 **расстояние утечки** (creepage distance): Кратчайшее расстояние по поверхности изоляционного материала между двумя токопроводящими частями.

[IEV 60050-604:1987 (определение 03-61, изменено)]

Примечания

1 При определении расстояния утечки до доступных частей доступную поверхность изолирующей оболочки следует считать проводящей, как если бы она была покрыта металлической фольгой везде, где ее можно коснуться рукой или стандартным испытательным пальцем, представленным на рисунке 6.

2 См. приложение В.

## 4 Классификация

АВДТ классифицируют по 12 направлениям.

4.1 По способу управления.

Примечание — Разделение АВДТ на различные типы выполнено согласно требованиям IEC 60364-5-53:2001.

4.1.1 АВДТ, функционально не зависящие от напряжения сети (см. 3.3.8).

4.1.2 АВДТ, функционально зависящие от напряжения сети (см. 3.3.9).

4.1.2.1 Размыкающиеся автоматически в случае исчезновения напряжения сети с выдержкой времени или без нее (см. 8.12):

a) автоматически повторно замыкающиеся при восстановлении напряжения сети;

b) автоматически повторно не замыкающиеся при восстановлении напряжения сети.

4.1.2.2 Не размыкающиеся автоматически в случае исчезновения напряжения сети:

a) способные расцепляться в случае аварийной ситуации (например, при замыкании на землю), возникающей вследствие аварии в электросети (требования в стадии рассмотрения);



b) не способные расцепляться в случае аварийной ситуации (например, при замыкании на землю), возникающей вследствие аварии в электросети.

Примечание — При выборе и применении АВДТ по перечислению b) руководствоваться условиями по IEC 60364-5-53 (531.2.2.2).

4.2 По способу установки:

- АВДТ для стационарной установки при неподвижной проводке;
- АВДТ для подвижной установки и шнурового присоединения (подключения самого АВДТ к источнику питания).

4.3 По числу полюсов и путей тока:

- однополюсный АВДТ с одним защищенным от сверхтоков полюсом и некоммутируемой нейтралью (см. 3.3.16) (два пути тока);
- двухполюсный АВДТ с одним защищенным от сверхтоков полюсом;
- двухполюсный АВДТ с двумя защищенными от сверхтоков полюсами;
- трехполюсный АВДТ с тремя защищенными от сверхтоков полюсами;
- трехполюсный АВДТ с тремя защищенными от сверхтоков полюсами и некоммутируемой нейтралью (четыре пути тока);
- четырехполюсный АВДТ с тремя защищенными от сверхтоков полюсами;
- четырехполюсный АВДТ с четырьмя защищенными от сверхтоков полюсами.

Примечание — Полюс, который не является защищенным от сверхтоков (см. 3.3.15.1), может быть:

- «незащищенным» полюсом (см. 3.3.15.2) или
- «полюсом, коммутирующим нейтраль» (см. 3.3.15.3).

4.4 По условиям регулирования отключающего дифференциального тока:

- АВДТ с одним значением номинального отключающего дифференциального тока;
- АВДТ с многопозиционной уставкой отключающего дифференциального тока с дискретными фиксированными значениями (см. 5.2.3).

4.5 По устойчивости к нежелательному срабатыванию от воздействия импульсов напряжения:

- АВДТ с нормальной устойчивостью к нежелательному срабатыванию (общего типа согласно таблице 2 и таблице 3 при необходимости);
- АВДТ с повышенной устойчивостью к нежелательному срабатыванию (типа S согласно таблице 2 и таблице 3 при необходимости).

4.6 По условиям функционирования при наличии составляющей постоянного тока:

- АВДТ типа AC;
- АВДТ типа A.

4.7 По наличию выдержки времени (в присутствии дифференциального тока):

- АВДТ без выдержки времени — тип для общего применения;
- АВДТ с выдержкой времени — тип S для обеспечения селективности.

4.8 По способу защиты от внешних воздействий:

- АВДТ защищенного исполнения (не требующий дополнительной оболочки);
- АВДТ незащищенного исполнения (для применения с дополнительной оболочкой).

4.9 По способу монтажа:

- АВДТ поверхностного (настенного монтажа);
- АВДТ утопленного монтажа;
- АВДТ панельно-щитового монтажа (называемого также типом для распределительных щитов и щитков).

Примечание — Все эти типы могут предназначаться для установки на рейках.

4.10 По способу присоединения:

- АВДТ, электрические присоединения которых не связаны с механическими креплениями;
- АВДТ, электрические присоединения которых связаны с механическими креплениями.

Примечание — Креплениями такого типа являются:

- втычные;
- болтовые;
- резьбовые.

Некоторые АВДТ могут быть втычного или болтового типа только со стороны питания, а со стороны нагрузки — обычные крепления проводами.

4.11 По току мгновенного расцепления:

- АВДТ типа В;
- АВДТ типа С;
- АВДТ типа D.

4.12 По характеристике  $\beta t$ .

В дополнение к характеристике  $\beta t$ , предоставляемой изготовителем согласно разделу 5, АВДТ могут быть классифицированы по их характеристике  $\beta t$ .

4.13 По типу выводов:

- АВДТ с выводами резьбового типа для внешних медных проводников;
- АВДТ с выводами безрезьбового типа для внешних медных проводников.

Примечание — Требования к АВДТ, оснащенным выводами таких типов, приведены в приложении J;

- АВДТ с плоскими быстросоединяемыми выводами для внешних медных проводников.

Примечание — Требования к АВДТ, оснащенным выводами такого типа, приведены в приложении K;

- АВДТ с выводами резьбового типа для внешних алюминиевых проводников.

Примечание — Требования к АВДТ, оснащенным выводами такого типа, приведены в приложении L.

## 5 Характеристики АВДТ

### 5.1 Перечень характеристик

Применяемые характеристики АВДТ:

- способ установки (см. 4.2);
- число полюсов и путей тока (см. 4.3);
- номинальный ток  $I_n$  (см. 5.2.2);
- номинальный отключающий дифференциальный ток  $I_{\Delta n}$  (см. 5.2.3);
- номинальный неотключающий дифференциальный ток  $I_{\Delta no}$  (см. 5.2.4);
- номинальное напряжение  $U_n$  (см. 5.2.1);
- номинальная частота (см. 5.2.5);
- номинальная наибольшая отключающая способность  $I_{cn}$  (см. 5.2.6);
- номинальная наибольшая дифференциальная включающая и отключающая способность  $I_{\Delta m}$  (см. 5.2.7);
- выдержка времени, если имеет место (см. 5.2.8);
- рабочие характеристики в случае дифференциальных токов с составляющими постоянного тока (см. 5.2.9);
- способ монтажа (см. 4.9);
- способ присоединения (см. 4.10);
- диапазон токов мгновенного расцепления (см. 4.11);
- характеристика  $\beta t$  (см. 4.12);
- степень защиты (см. IEC 60529).

Для АВДТ, функционально зависящих от напряжения сети:

- поведение АВДТ в случае падения напряжения сети (см. 4.1.2).

### 5.2 Номинальные значения и другие характеристики

#### 5.2.1 Номинальное напряжение

##### 5.2.1.1 Номинальное рабочее напряжение ( $U_e$ )

Номинальное рабочее напряжение (далее — номинальное напряжение) АВДТ есть значение напряжения, установленное изготовителем, при котором определена работоспособность АВДТ.

Примечание — Для одного и того же АВДТ может быть установлено несколько значений номинального напряжения и, соответственно, несколько значений наибольшей отключающей способности.

##### 5.2.1.2 Номинальное напряжение изоляции ( $U_i$ )

Номинальное напряжение изоляции АВДТ — это установленное изготовителем значение напряжения, при котором определяются испытательное напряжение изоляции и расстояния утечки.

При отсутствии других указаний номинальное напряжение изоляции — это максимальное значение номинального напряжения АВДТ. Значение максимального номинального напряжения не должно превышать значения номинального напряжения изоляции.

#### 5.2.1.3 Номинальное импульсное выдерживаемое напряжение ( $U_{imp}$ )

Номинальное импульсное выдерживаемое напряжение АВДТ должно соответствовать или превышать стандартные значения номинального импульсного выдерживаемого напряжения, приведенные в таблице 5.

#### 5.2.2 Номинальный ток ( $I_n$ )

Указанный изготовителем ток, который АВДТ может проводить в непрерывном режиме (см. 3.7.9) при указанной контрольной температуре окружающего воздуха.

Стандартная контрольная температура окружающего воздуха 30 °С. Если для данного АВДТ используется другое значение контрольной температуры окружающего воздуха, необходимо учитывать ее влияние на защиту кабелей от перегрузки, поскольку это тоже зависит от контрольной температуры окружающего воздуха 30 °С по правилам электроустановок (см. IEC 60364-5-52:2001, раздел 523).

#### 5.2.3 Номинальный отключающий дифференциальный ток ( $I_{\Delta n}$ )

Значение отключающего дифференциального тока (см. 3.2.4), указанное для АВДТ изготовителем, при котором АВДТ должен срабатывать в заданных условиях.

Для АВДТ, имеющих несколько уставок дифференциального тока срабатывания, для данного определения используется уставка с наибольшим значением.

АВДТ с постоянными регулируемым уставками недопустимы.

#### 5.2.4 Номинальный неотключающий дифференциальный ток ( $I_{\Delta no}$ )

Значение неотключающего дифференциального тока (см. 3.2.5), указанное для АВДТ изготовителем, при котором АВДТ не срабатывает в заданных условиях.

#### 5.2.5 Номинальная частота

Номинальная частота АВДТ — это промышленная частота, на которую рассчитан АВДТ и которой соответствуют значения других характеристик.

Примечание — Один АВДТ может быть рассчитан на несколько значений номинальной частоты.

#### 5.2.6 Номинальная наибольшая отключающая способность ( $I_{cn}$ )

Номинальная наибольшая отключающая способность — это значение предельной наибольшей отключающей способности (см. 3.4.6.1), указанное для АВДТ изготовителем.

Примечание — АВДТ с указанной номинальной наибольшей отключающей способностью  $I_{cn}$  имеет соответствующую ей рабочую наибольшую отключающую способность ( $I_{cr}$ ) (см. таблицу 22).

#### 5.2.7 Номинальная дифференциальная включающая и отключающая способность ( $I_{\Delta m}$ )

Действующее значение переменной составляющей ожидаемого дифференциального тока (см. 3.2.3 и 3.4.3), указанное изготовителем, которое АВДТ может включать, проводить и отключать при указанных условиях.

Эти условия определены в 9.12.13.

#### 5.2.8 АВДТ типа S

АВДТ с выдержкой времени (см. 3.3.12) отвечает требованиям соответствующей части таблиц 2 и 3, по применению.

#### 5.2.9 Рабочие характеристики в случае дифференциального тока с составляющей постоянного тока

##### 5.2.9.1 АВДТ типа AC

АВДТ, который обеспечивает срабатывание при дифференциальном синусоидальном переменном токе, прикладываемом либо скачком, либо медленно растущем.

##### 5.2.9.2 АВДТ типа A

АВДТ, который обеспечивает срабатывание при дифференциальном синусоидальном переменном токе и дифференциальном пульсирующем постоянном токе, прикладываемом либо скачком, либо медленно растущем.

### 5.3 Стандартные и предпочтительные значения

#### 5.3.1 Предпочтительные значения номинального напряжения ( $U_n$ )

Предпочтительные значения номинального напряжения ( $U_n$ ) в зависимости от исполнения АВДТ и сети, к которой АВДТ подключается, приведены в таблице.

Таблица

АВДТ	Сеть, к которой подключен АВДТ	Номинальное напряжение АВДТ для систем на 230 В или 230/400 В или 400 В	Номинальное напряжение АВДТ для систем на 120/240 В или 240 В
Однополюсный (с двумя путями тока)	Однофазная (между фазой и заземленным нейтральным проводником или между фазой и нейтралью)	230	120
Двухполюсный	Однофазная (между фазой и нейтралью, или между фазами, или между фазой и заземленным нейтральным проводником)	230	120
	Однофазная (между фазами)	400	240
	Однофазная (трехпроводная между фазами)	—	120/240
	Трехфазная (четырёхпроводная) на 230/400 В между фазой и нейтралью, на 230 В между фазами	230	—
Трехполюсный (с тремя или четырьмя путями тока)	Трехфазная (трех- или четырехпроводная) на 400 В, или 230/400 В, или 240 В	400	240
Четырехполюсный	Трехфазная (четырёхпроводная) на 230/400 В	400	—
<p>Примечания</p> <p>1 По IEC 60038 стандартизовано значение сетевого напряжения 230/400 В. Это значение должно постепенно заменить значения 220/380 В и 240/415 В.</p> <p>2 Указанные в настоящем стандарте значения 230 или 400 В могут быть приняты как 220 или 240, 380 или 415 В соответственно.</p> <p>3 Указанные в настоящем стандарте значения 120 или 120/240 В могут быть приняты как 100, или 100/200, или 200 В соответственно.</p> <p>4 Указанные в настоящем стандарте значения 240 В трехфазного тока могут быть приняты как 100 или 120/208 В соответственно.</p>			

Примечание — В Японии фазно-нейтральный и фазно-заземленный проводники считают разными, поскольку однофазная двухпроводная система, питаемая двухпроводным источником, не имеет нулевой точки.

### 5.3.2 Предпочтительные значения номинального тока ( $I_n$ )

Предпочтительными значениями номинального тока являются:

6; 8; 10; 13; 16; 20; 25; 32; 40; 50; 63; 80; 100; 125 А.

### 5.3.3 Стандартные значения номинального отключающего дифференциального тока ( $I_{\Delta n}$ )

Стандартными значениями номинального отключающего дифференциального тока являются:

0,006; 0,010; 0,030; 0,100; 0,300; 0,500 А.

Примечание — В Коре и Японии значение 1 А также считают стандартным.

### 5.3.4 Стандартное значение неотключающего дифференциального тока ( $I_{\Delta ne}$ )

Стандартным значением неотключающего дифференциального тока является  $0,5 I_{\Delta n}$ .

Примечание — Для дифференциальных пульсирующих постоянных токов неотключающие дифференциальные токи зависят от угла  $\alpha$  задержки тока (см. 3.1.4).

### 5.3.5 Стандартные значения номинальной частоты

Стандартными значениями номинальной частоты являются 50, 60 Гц и 50/60 Гц.

**5.3.6 Стандартные значения номинальной наибольшей отключающей способности****5.3.6.1 Стандартные значения до 10 000 А включительно**

Стандартные значения номинальной наибольшей отключающей способности до 10 000 А включительно приведены в таблице 1.

Таблица 1 — Стандартные значения номинальной наибольшей отключающей способности

Стандартные значения номинальной наибольшей отключающей способности, А				
1500	3000	4500	6000	10 000

Примечание — В некоторых странах также считают стандартными значения 1000, 2000, 2500, 7500 и 9000 А.

Соответствующие диапазоны значений коэффициента мощности приведены в 9.12.5.

**5.3.6.2 Значения свыше 10 000 А до 25 000 А включительно**

Для значений свыше 10 000 А до 25 000 А включительно предпочтительными значениями являются 15 000 А и 20 000 А.

Соответствующий диапазон коэффициента мощности приведен в 9.12.5.

**5.3.7 Минимальное значение номинальной наибольшей дифференциальной включающей и отключающей способности ( $I_{\Delta n}$ )**

Минимальным значением номинальной наибольшей включающей и отключающей способности ( $I_{\Delta n}$ ) является  $10I_n$  или 500 А (выбирают большее значение).

Соответствующие коэффициенты мощности указаны в таблице 21.

**5.3.8 Предельные значения времени отключения и времени неотключения для АВДТ типов АС и А**

5.3.8.1 Предельные значения времени отключения и времени неотключения для АВДТ типов АС и А в условиях переменных дифференциальных токов

Таблица 2 — Предельные значения времени отключения и времени неотключения для АВДТ типов АС и А в условиях переменных дифференциальных токов (действующие значения)

Тип и параметры АВДТ			Предельные значения времени отключения и времени неотключения, с, для АВДТ типов АС и А в условиях переменных дифференциальных токов (действующие значения) при:						
Тип	$I_n$ , А	$I_{\Delta n}$ , А	$t_{\Delta n}$	$2t_{\Delta n}$	$5t_{\Delta n}$	$5I_{\Delta n}$ или $0,25A^a$	5—200 А, 500 (А) <sup>b)</sup>	$t_{\Delta n}^{c)}$	Время отключения и неотключения
Общий	Любое значение	Менее 0,03	0,3	0,15	—	0,04	0,04	0,04	Максимальное время отключения
		0,03	0,3	0,15	—	0,04	0,04	0,04	
		Св. 0,03	0,3	0,15	0,04	—	0,04	0,04	
S	Св. или равно 25	Св. 0,030	0,5	0,2	0,15	—	0,15	0,15	Минимальное время несрабатывания
			0,13	0,06	0,05	—	0,04	0,04	

a) Значение для данного испытания определяет изготовитель.  
b) Испытания проводят только при проверке правильности срабатывания по 9.9.1.2 [перечисление d)], но в любом случае значения выше нижнего предела диапазона токов мгновенного расцепления не применяют.  
c) Испытание проводят с током  $I_{\Delta n}$ , который равен нижнему пределу диапазона токов мгновенного расцепления согласно типу В, С или D, какой применим. Для испытаний по 9.9.1.3 и 9.9.1.4 ток  $I_{\Delta n}$  устанавливают так, чтобы вектор суммы  $I_{\Delta n} + I_n$  был равен нижнему пределу диапазона токов мгновенного расцепления согласно типу В, С или D, какой применим.

Примечание — В США для определения времени расцепления относительно тока при высокоомных повреждениях применяют формулу

$$T = \left( \frac{20}{I} \right)^{1,43};$$

при низкоомных повреждениях применяют формулу

$$T = 1,25 \left( \frac{10}{V} \right)^{1,43}.$$

### 5.3.6.2 Максимальные значения времени отключения при дифференциальных токах полупериода (действующие значения) для АВДТ типа А

Таблица 3 — Максимальные значения времени отключения при дифференциальных токах полупериода (действующие значения) для АВДТ типа А

Тип и параметры АВДТ			Максимальные значения времени отключения, с, для АВДТ типа А при дифференциальных токах полупериода (действующие значения) при:							
Тип	$I_n$ , А	$I_{\Delta n}$ , А	$1,4I_{\Delta n}$	$2I_{\Delta n}$	$2,8I_{\Delta n}$	$4I_{\Delta n}$	$7I_{\Delta n}$	0,35А	0,5А	350А <sup>а)</sup>
Общий	Любое значение	Менее 0,03	—	0,03	—	0,15	—	—	0,04	0,04
		0,03	0,3	—	0,15	—	—	0,04	—	0,04
		Св. 0,03	0,3	—	0,15	—	0,04	—	—	0,04
S	Св. или равно 25	Св. 0,030	0,5	—	0,2	—	0,15	—	—	0,15

<sup>а)</sup> Данное значение ограничено нижним пределом диапазона токов мгновенного расцепления согласно типу В, С или D, какой применим.

### 5.3.9 Стандартные диапазоны токов мгновенного расцепления

Стандартные диапазоны токов мгновенного расцепления приведены в таблице 4.

Таблица 4 — Диапазоны токов мгновенного расцепления

Тип мгновенного расцепления	Диапазон
В	От $3I_n$ до $5I_n$ включ.
С	Св. $5I_n$ до $10I_n$ включ.
Д	Св. $10I_n$ до $20I_n$ <sup>а)</sup> включ.

<sup>а)</sup> В особых случаях также применяют значения до  $50I_n$ .

### 5.3.10 Стандартные значения номинального импульсного выдерживаемого напряжения ( $U_{imp}$ )

В таблице 5 приведены стандартные значения номинального импульсного выдерживаемого напряжения в качестве функции номинального напряжения электроустановки.

Таблица 5 — Номинальное импульсное выдерживаемое напряжение в качестве функции номинального напряжения электроустановки

Номинальное импульсное выдерживаемое напряжение ( $U_{imp}$ ), кВ	Номинальное напряжение электроустановки	
	Трёхфазные системы, В	Однофазная система с заземленной средней точкой, В
2,5 <sup>1)</sup>	—	120/240 <sup>2)</sup>



Окончание таблицы 5


Номинальное импульсное выдерживаемое напряжение ( $U_{imp}$ ), кВ	Номинальное напряжение электроустановки	
	Трёхфазные системы, В	Однофазная система с заземленной средней точкой, В
4,0 <sup>1)</sup>	230/400	120/240, 240 <sup>3)</sup>
<p><sup>1)</sup> Значения 3 и 5 кВ соответственно применяют при проверке изолирующих расстояний через разомкнутые контакты на высоте 2000 м (см. таблицы 7 и 28).</p> <p><sup>2)</sup> Из практики электроустановок в Японии.</p> <p><sup>3)</sup> Из практики электроустановок в странах Северной Америки.</p> <p>Примечания</p> <p>1 Напряжения для испытания изоляции см. в таблице 19.</p> <p>2 Напряжения для испытания изолирующего расстояния через разомкнутые контакты см. в таблице 18.</p>		

## 6 Маркировка и другая информация об изделии

Каждый АВДТ должен иметь стойкую маркировку с указанием всех или при малых размерах части следующих данных:


- наименование изготовителя или торговый знак;
- обозначение типа, каталожного номера или номера серии;
- номинальное(ые) напряжение(я);
- номинальный ток без единицы измерения с предшествующим обозначением типа характеристики мгновенного расцепления (В, С или D), например В 16 — АВДТ типа В на номинальный ток 16 А;
- номинальная частота, если АВДТ разработан для работы не только на одной частоте (например, 50/60 Гц);
- номинальный отключающий дифференциальный ток;
- уставки отключающего дифференциального тока для АВДТ с несколькими значениями отключающего дифференциального тока;
- номинальная наибольшая отключающая способность в амперах;
- контрольная калибровочная температура, если она отличается от 30 °С;
- степень защиты (только если она отличается от IP20);
- рабочее положение при необходимости;
- номинальная наибольшая дифференциальная включающая и отключающая способность, если она отличается от номинальной наибольшей отключающей способности;
- символ **S** (S в квадрате) для АВДТ типа S;
- указание о том, что АВДТ функционально зависит от напряжения сети, если применимо (на рассмотрении);
- символ T — средство управления устройством эксплуатационного контроля;
- схема подключения;
- рабочая характеристика при наличии дифференциальных токов с составляющими постоянного тока:

- АВДТ типа AC — символ  (IEC 60417-5032—2002-10);

- АВДТ типа A — символ .

s) для АВДТ D: максимальный мгновенный ток расцепления, если свыше  $20I_n$  (см. таблицу 4).

Маркировка должна быть нанесена либо непосредственно на АВДТ, либо на табличку или таблички, прикрепленные к АВДТ, и должна быть расположена таким образом, чтобы быть видимой после установки АВДТ.

Пригодность для разъединения, которая обеспечивается всеми АВДТ настоящего стандарта, может быть обозначена символом , нанесенным на аппарат. Когда эта маркировка прикреплена, она может быть включена в схему подключения в сочетании с символами других функций.

Примечание — В Австралии такая маркировка на автоматическом выключателе обязательна, но не требуется, чтобы она была видимой после установки.

Когда символ используют сам по себе (не в схеме подключения), его сочетание с символами других функций недопустимо.

Если на аппарате маркирована степень защиты выше, чем IP20, он должен ей соответствовать независимо от способа установки. Если повышенная степень защиты достигается исключительно с помощью особого способа монтажа и/или с применением специальных дополнительных установочных узлов (например, крышки для выводов, оболочки и т. д.), это должно быть отражено в документации изготовителя.

Если габариты АВДТ не позволяют нанести на аппарат все указанные выше данные, то по крайней мере маркировка по перечислениям d), f), n), p) и r) (только для типа А) должна быть нанесена и быть видимой после монтажа АВДТ. Информация по перечислениям a) — c), h), l), r) (только для типа АС) и перечислению s) может быть нанесена на боковой или задней поверхности АВДТ и быть видимой только до установки АВДТ. Информация по перечислению q) может размещаться на внутренней поверхности любой крышки, которую следует снимать для присоединения подводящих проводов. Информация по остальным пунктам должна быть приведена в документации и каталогах изготовителя.

Для АВДТ, кроме управляемых нажимными кнопками, отключенное положение должно обозначаться символом «О», включенное положение — символом «I» (короткая вертикальная черта).

Для этого обозначения допускается применение дополнительных национальных символов. Временно разрешено применение только национальных обозначений. Эти обозначения должны быть хорошо видны на установленном АВДТ.


Для АВДТ, управляемых двумя нажимными кнопками, кнопка, предназначенная только для операции отключения, должна быть красного цвета и/или обозначена символом «О».


Красный цвет не должен быть использован ни для каких других кнопок АВДТ.

Если кнопка служит для замыкания контактов и ясно распознается как таковая, то для указания замкнутого положения контактов достаточно ее утопленного положения. Если одну и ту же кнопку используют и для замыкания, и для размыкания контактов и она идентифицируется как таковая, то для указания замкнутого положения контактов достаточно, когда она остается в утопленном положении. С другой стороны, если кнопка не остается утопленной, следует предусмотреть дополнительный указатель положения контактов.

Если необходимо различать входные и выходные выводы, они должны быть ясно обозначены (например, словами «линия» и «нагрузка», расположенными около соответствующих выводов, или стрелками, указывающими направление протекания тока).

Выводы, предназначенные исключительно для соединения нейтрального проводника, должны быть обозначены буквой N.

Выводы, предназначенные для нулевого защитного проводника, если он предусмотрен, должны обозначаться знаком  по IEC 60417-5019 (2006-08).

Примечание — Ранее рекомендованное обозначение  должно заменяться вышеуказанным символом.

Маркировка должна быть нестираемой, хорошо видимой и не должна наноситься на винты, шайбы и другие съемные части.

Соответствие проверяют осмотром и испытанием по 9.3.

Для универсальных выводов (для жестких однопроволочных, жестких скрученных и гибких проводников) маркировка не предусмотрена.

Для неуниверсальных выводов:

- выводы, предназначенные только для жестких однопроволочных проводников, маркируют буквой «s»;

- выводы, предназначенные только жестких (однопроволочных и скрученных) проводников, маркируют буквой «r».

Маркировку наносят непосредственно на АВДТ или, если недостаточно места, ее наносят на наименьшую упаковочную единицу или приводят в технической информации.

## 7 Нормальные условия эксплуатации и монтажа

### 7.1 Условия эксплуатации

АВДТ, удовлетворяющие требованиям настоящего стандарта, должны быть работоспособны при нормальных условиях, приведенных в таблице 6.



Таблица 6 — Нормальные условия эксплуатации

Внешние воздействующие факторы	Нормальный диапазон эксплуатации	Контрольное значение	Допустимые отклонения при испытании (см. примечание 6)
Температура окружающего воздуха (см. примечания 1 и 7)	От минус 5 до плюс 40 °С (см. примечание 2)	20 °С	± 5 °С
Высота над уровнем моря	Не более 2000 м	—	—
Относительная влажность, максимальное значение при 40 °С	50 % (см. примечание 3)	—	—
Внешние магнитные поля	Не более пятикратного значения магнитного поля Земли в любом направлении	Значение магнитного поля Земли	См. примечание 4
Рабочее положение	Указанное изготовителем ± 2° в любом направлении (см. примечание 5)	Указанное изготовителем	± 2° в любом направлении
Частота	Контрольное значение ± 5 % (см. примечание 6)	Номинальное значение	± 2 %
Искажение синусоидальной формы кривой	Не более 5 %	Ноль	5 %
<p><b>Примечания</b></p> <p>1 Максимальное значение среднесуточной температуры 35 °С.</p> <p>2 Значения, выходящие за пределы указанных диапазонов, относящиеся к районам с более суровыми климатическими условиями, устанавливаются по согласованию между изготовителем и потребителем.</p> <p>3 Более высокая относительная влажность допускается при меньших значениях температуры (например, 90 % при 20 °С).</p> <p>4 При установке АВДТ вблизи сильных магнитных полей могут быть необходимы дополнительные требования.</p> <p>5 Крепление АВДТ должно обеспечивать отсутствие деформаций корпуса, которые могут нарушить функционирование АВДТ.</p> <p>6 Приведенные допуски применяют, если иное не указано в методике испытаний.</p> <p>7 Предельные значения температур минус 20 °С и плюс 60 °С допустимы при хранении и транспортировании и должны быть приняты в расчет при разработке АВДТ.</p>			

## 7.2 Условия монтажа

АВДТ должны быть установлены согласно указаниям, приведенным в инструкциях изготовителя.

## 7.3 Степень загрязнения

АВДТ согласно настоящему стандарту предназначены для эксплуатации в окружающей среде со степенью загрязнения 2, т. е., как правило, с непроводящим загрязнением, однако изредка допускается временная проводимость вследствие конденсации.

# 8 Требования к конструкции и функционированию

## 8.1 Механическая конструкция

### 8.1.1 Общие положения

АВДТ должны быть разработаны и установлены таким образом, чтобы при нормальной эксплуатации их функционирование не представляло опасности для потребителя и окружающей среды.

Устройство для обнаружения дифференциального тока и расцепитель дифференциального тока должны быть размещены между входными и выходными выводами АВДТ.

Должна быть исключена возможность изменения рабочих характеристик АВДТ путем вмешательства извне, за исключением специально предусмотренных средств изменения уставки отключающего дифференциального тока.

Изменение уставки невозможно без применения инструмента. Не должно быть возможным заблокировать или отменить какую-либо функцию АВДТ.

**Примечание** — В Австралии, Германии, Дании, Италии, Великобритании и Швейцарии недопустима множественность уставок.

При наличии у АВДТ нескольких значений уставок дифференциального тока срабатывания в качестве номинального тока указывают наибольшую уставку.

### 8.1.2 Механизм

Подвижные контакты всех полюсов многополюсных АВДТ должны быть соединены механически таким образом, чтобы все полюса, за исключением коммутирующего нейтраль, если имеется, включали и отключали практически одновременно, независимо от того, осуществляется оперирование вручную или автоматически.

Полюс, коммутирующий нейтраль (см. 3.3.15.3), четырехполюсных АВДТ должен размыкаться позже и замыкаться раньше других полюсов.

Соответствие проверяют осмотром и испытанием вручную с использованием необходимых средств (например, индикаторная лампа, осциллоскоп и т. д.).

Если полюс с соответствующей наибольшей включающей и отключающей способностью используется как нейтральный полюс и АВДТ снабжен независимым ручным приводом (см. 3.7.5), тогда все полюса, включая и нейтральный, могут срабатывать практически одновременно.

АВДТ должен иметь механизм свободного расцепления.

Должна быть предусмотрена возможность включать и отключать АВДТ вручную. Для АВДТ втычного типа это требование не может быть удовлетворено, поскольку возможно снятие АВДТ с основания вручную.

АВДТ должен быть устроен так, чтобы подвижные контакты могли находиться в состоянии покоя только в замкнутом (см. 3.3.13) или только разомкнутом (см. 3.3.14) положении, даже если органы управления находятся в промежуточном положении.

Согласно требованиям к функции разъединения (см. 8.3) АВДТ в разомкнутом положении (см. 3.3.14) должны обеспечивать изолирующее расстояние.

Указание положения разомкнутых контактов должно обеспечиваться одним или двумя из следующих способов:

- положением органа управления (что предпочтительнее) или
- отдельным механическим индикаторным устройством.

При применении отдельного механического индикатора для указания положения главных контактов в нем красный цвет указывает на замкнутое положение контактов, зеленый — на разомкнутое.

**Примечание** — В США красный и зеленый цвета для индикации положения контактов не применяют.

Способ индикации контактного положения должен быть четким.

Соответствие проверяют осмотром и испытанием по 9.9.2.2.

Конструкцией АВДТ должна быть предусмотрена единственно правильная установка органа управления, фронтальной панели или крышки, обеспечивающая безошибочную индикацию положения контактов.

Соответствие проверяют осмотром и испытаниями по 9.12.12.1 и 9.12.12.2.

Когда изготовитель предусматривает или указывает способ блокировки органа управления в разомкнутом положении, такая блокировка должна быть возможна только в разомкнутом положении контактов.

**Примечание** — Блокировка органа управления в замкнутом положении допускается в частных случаях.

Соответствие проверяют осмотром по инструкции изготовителя.

Если орган управления применяют для указания положения контактов, тогда он в свободном состоянии должен автоматически занимать положение, которое соответствует положению подвижных контактов; в этом случае орган управления должен иметь два разных положения покоя, соответствующих положению контактов, однако для автоматического отключения может быть предусмотрено третье отдельное положение органа управления, в таком случае необходимо АВДТ взвести вручную перед повторным включением.

Для АВДТ, функционально зависящего от напряжения сети, повторно включающегося автоматически (см. 4.1.2.1) при восстановлении напряжения в сети после перебоя в его подаче, орган управления должен остаться в положении «Вкл.» при автоматическом размыкании контактов; когда напряжение восстановится, контакты должны автоматически замкнуться, если за это время орган управления не был переведен в положение «Откл.».

**Примечание** — Для АВДТ такого типа органы управления не могут использоваться для индикации положения контактов.

Если для указания положения контактов используют индикаторную лампочку, она должна гореть ярким светом во включенном положении АВДТ. Индикаторная лампочка не должна быть единственным средством указания замкнутого положения контактов.

Работоспособность АВДТ не должна зависеть от положения оболочек, крышек или любой съемной части.

Крышку, залитую при сборке изготовителем, считают несъемной частью.

Если крышку используют в качестве направляющей для нажимных кнопок, снятие кнопок снаружи АВДТ должно быть невозможным.

Органы управления должны быть надежно закреплены на своих осях, и снятие их без помощи инструмента должно быть невозможным.

Допускается крепление органов управления непосредственно к крышкам. Если орган управления перемещается в вертикальной плоскости «вверх — вниз», когда АВДТ установлен как при нормальной эксплуатации, контакты должны замыкаться движением органа управления снизу вверх.

**Примечание** — В некоторых странах допускается замыкание контактов при движении органа управления сверху вниз.

Соответствие вышеуказанным требованиям проверяют внешним осмотром, испытанием вручную и для механизма свободного расцепления — испытанием по 9.11.

### 8.1.3 Воздушные зазоры и расстояния утечки (см. также приложение В)

Минимальные значения воздушных зазоров и расстояний утечки, приведенные в таблице 7, предназначены для АВДТ, эксплуатируемых в окружающей среде со степенью загрязнения 2.

Соответствие по пункту 1 таблицы 7 проверяют измерением или испытанием по 9.7.7.4.1 и 9.7.7.4.2. Испытание проводят на образцах, не подвергавшихся влажной обработке по 9.7.1.

Воздушные зазоры по пунктам 2 и 4 таблицы 7 (за исключением доступной поверхности после установки, см. примечание 1) могут быть уменьшены при условии, что измеренные воздушные зазоры не короче, чем минимальные допустимые по IEC 60664-1 для условий однородного поля.

**Примечание** — Доступная поверхность после установки — это любая поверхность, доступная пользователю при установке АВДТ в соответствии с инструкцией изготовителя. Для проверки доступности поверхности может быть применен испытательный палец.

В этом случае после влажной обработки по 9.7.1 соответствие пунктам 2 и 4 таблицы 7 по условиям перечислений б) — е) 9.7.2 проверяют в следующем порядке:

- испытаниями по 9.7.2—9.7.6, по применению;

- испытанием по 9.7.7.2 с испытательными напряжениями по таблице 19 по условиям перечислений б) — е).

Если измерение не показывает уменьшение воздушного зазора, тогда испытание по 9.7.7.2 не проводят.

Соответствие пункту 3 таблицы 7 проверяют измерением.

**Примечание** — Все измерения, требуемые по 8.1.3, проводят в цикле испытаний А на одном образце, а испытания по 9.7.7.2 проводят после обработки по 9.7.1 на трех образцах в цикле испытаний В.

Части АВДТ, соединенные с токоведущими частями, имеющие защиту от загрязнения типа 2, исключены из этой проверки.

Изоляционные материалы классифицируют по группам согласно сравнительному индексу трекинговой стойкости (СИТ) в соответствии с IEC 60664-1:2007 (4.8.1).

#### Примечания

1 Информация по требованиям к конструкции твердой изоляции и соответствующим испытаниям приведена в IEC 60664-1:2007 (5.3 и 6.1.3).

2 Для воздушных зазоров на печатных схемах может быть использована информация по IEC 60664-1:2007 (примечание 3 к таблице F.2): «Для материала печатных схем можно применить значения для степени загрязнения 1 при условии, что значение не должно быть менее 0,04 мм, как указано в таблице F.4». Для расстояний утечки на материале печатных схем можно применить значения по IEC 60664-1:2007 (таблица F.4) при условии защиты покрытием, отвечающим требованиям и испытаниям по IEC 60664-3.

3 Измерение воздушных зазоров и расстояний утечки промежутков, равных или менее 2 мм, на печатных платах можно оптимизировать при определенных условиях по IEC 60664-5. Это относится только к уровням влажности HL.2 и HL.3.

Таблица 7 — Минимальные значения воздушных зазоров и расстояний утечки

Описание расстояний утечки	Минимальные значения расстояний утечки <sup>а)</sup> , мм														
	Минимальные значения воздушных зазоров, мм			Группа IIIg <sup>h)</sup> (175 В ≤ СИТ < 400 В) <sup>д)</sup>				Группа II (400 В ≤ СИТ < 600 В) <sup>д)</sup>				Группа I (600 В ≤ СИТ) <sup>д)</sup>			
	$U_{\text{нр}}$ , кВ														
	2,5	4,0	4,0												
	120/240 120	120/240 240	230/400 230, 400	Св. 25 до 50 <sup>л)</sup> включ.	120	250	400	Св. 25 до 50 <sup>л)</sup> включ.	120	250	400	Св. 25 до 50 <sup>л)</sup> включ.	120	250	400
1 Между частями, находящимися под напряжением, разъединенными, когда главные контакты АВДТ разомкнуты <sup>в)</sup>	2,0	4,0	4,0	1,2	2,0	4,0	4,0	0,9	2,0	4,0	4,0	0,6	2,0	4,0	4,0
2 Между частями различной полярности, находящимися под напряжением <sup>в)</sup>	1,5	3,0	3,0	1,2	1,5	3,0	4,0	0,9	1,5	3,0	3,0	0,6	1,5	3,0	3,0
3 Между цепями, питаемыми от разных источников, один из которых PELV или SELV <sup>в)</sup>	3,0	6,0	8,0	—	3,0	6,0	8,0	—	3,0	6,0	8,0	—	3,0	6,0	8,0

Описание расстояний утечки	Минимальные значения воздушных зазоров, мм		Минимальные значения расстояний утечки <sup>а)</sup> , мм					
	Номинальное напряжение, В		Группа III <sup>а)</sup> (175 В ≤ СИТ < 400 В) <sup>б)</sup>	Группа II (400 В ≤ СИТ < 600 В) <sup>б)</sup>	Группа I (600 В ≤ СИТ) <sup>б)</sup>			
	$U_{\text{имп}}$ , кВ				Номинальное напряжение, В			
	2,5	4,0	4,0					
120/240 120	4,0	230/400 230, 400	120/240	230/400	120/240	230/400	120/240	230/400
	1,5	3,0	3,0	1,5	4,0	1,5	3,0	1,5
4 Между частями, находящимися под напряжением, и: - доступными поверхностями органов управления; - винтами и другими средствами крепления крышек, которые снимаются при монтаже АВДТ - поверхностью, на которой монтируется основание АВДТ; - винтами и другими средствами крепления АВДТ; - металлическими крышками или коробками; - прочими доступными металлическими частями <sup>с)</sup> ; - металлическими опорными рамами АВДТ упорного монтажа								

а) Значения для вспомогательных контактов и контактов управления приведены в соответствующем стандарте.

б) Значения удваиваются, если воздушные зазоры и расстояния утечки аппарата, находящимися под напряжением, и металлическим экраном или монтажной поверхностью АВДТ зависят не только от конструкции АВДТ, они могут быть уменьшены, когда АВДТ установлен в самых неблагоприятных условиях.

с) Включая металлическую фольгу в контакте с поверхностями изоляционного материала, которые доступны после монтажа для нормальной эксплуатации. Фольгу направляют в углы, углубления и т. п. с помощью прямого несочлененного испытательного пальца согласно 9.6 (см. рисунок 3).

д) См. IEC 60112.

е) Допускается интерполяция при определении расстояний утечки, соответствующих промежуточным значениям напряжений, указанным в качестве эксплуатационных. Должна использоваться линейная интерполяция, и при этом значения округляются до величин, указанных в таблице. Определение воздушных зазоров см. в приложении В.

## Окончание таблицы 7

<p>f) Зазоры не могут быть меньше соответствующих расстояний утечки.</p> <p>g) С учетом всех разных напряжений, в том числе сверхнизкое напряжение (СНН) во вспомогательном контакте.</p> <p>h) Для воздушных материалов группы IIIb (<math>100 \text{ В} \leq \text{СИТ} &lt; 175 \text{ В}</math>) применяют значения для материалов группы IIIa, умноженные на 1,6.</p> <p>i) Для эксплуатационных напряжений до 25 В включительно см. IEC 60664-1.</p> <p><b>Примечания</b></p> <p>1 Значения, приведенные для 400 В, также действительны для 440 В.</p> <p>2 Части нейтралей, если имеются, считаются частями, находящимися под напряжением.</p> <p>3 Следует обратить внимание на соблюдение соответствующих воздушных зазоров и расстояний утечки между частями АВДТ разной полярности, находящихся под напряжением, например втычного типа, смонтированных близко друг к другу. Если требования к воздушным зазорам и расстояниям утечки не выполняются для всех поверхностей, смежных с УДТ, должна быть предусмотрена отдельная информация по монтажу.</p>
--



#### 8.1.4 Винты, токопроводящие части и соединения

8.1.4.1 Соединения, как электрические, так и механические, должны выдерживать механические нагрузки, характерные для нормальной эксплуатации.

Винты, применяемые для монтажа АВДТ, не должны быть самонарезающегося типа.

Примечание — К винтам или гайкам, используемым для монтажа АВДТ, относят винты для крепления крышек и закрывающих пластин, но не для соединения резьбовых трубопроводов и крепления оснований АВДТ.

Соответствие данному требованию проверяют внешним осмотром и испытанием по 9.4.

Примечание — Резьбовые соединения проверяют в ходе испытаний по 9.8, 9.12—9.14 и 9.23.

8.1.4.2 Для винтов, входящих в зацепление с резьбой в изоляционном материале, которые используют при монтаже АВДТ, должен быть обеспечен правильный ввод винта в резьбовое отверстие или гайку.

Соответствие проверяют внешним осмотром и проверкой вручную.

Примечание — Требование правильного ввода винта удовлетворяется, если, например, исключить перекоп винта на входе, используя в качестве направляющей для него на закрепляющей части фаску на внутренней резьбе, в которую он ввинчивается, или снять часть резьбы с заходной части винта.

8.1.4.3 Электрические соединения должны быть спроектированы так, чтобы контактное давление не передавалось через изоляционный материал, кроме керамики, чистой слюды или других материалов с аналогичными характеристиками, если металлические части недостаточно упруги, чтобы компенсировать любые возможные усадки или деформации изоляционного материала.

Соответствия проверяют осмотром.

Примечание — Пригодность материалов оценивают по стабильности размеров.

8.1.4.4 Токопроводящие части, включая предназначенные для защитных проводников, если они имеются, должны выполняться из одного из материалов:

- медь;

- сплав, содержащий не менее 58 % меди для частей, изготовленных холодным способом, и не менее 50 % меди для других частей;

- другие металлы или металлы с соответствующим покрытием, не менее устойчивым к коррозии, чем медь, и с не худшими механическими характеристиками.

При применении стальных сплавов или стальных сплавов с подходящими покрытиями устойчивость к коррозии проверяют испытанием по 9.25.

Требования данного пункта не применяют к контактам, магнитным системам, нагревательным элементам, биметаллам, шунтам, частям электронных устройств, а также винтам, гайкам, шайбам, зажимным пластинам, аналогичным частям выводов и частям устройства эксплуатационного контроля.

#### 8.1.5 Выводы для внешних проводников

8.1.5.1 Выводы для внешних проводников должны обеспечивать такое присоединение проводников, чтобы постоянно поддерживалось необходимое контактное давление.

Допускается применение устройств, предназначенных для присоединения шин при условии, что их не используют для присоединения кабелей.

Такие устройства могут быть втычного либо болтового типа.

Выводы должны быть легкодоступны в предполагаемых условиях эксплуатации.

Соответствие проверяют осмотром, испытаниями по 9.5 для резьбовых выводов, специальными испытаниями для АВДТ втычного и болтового типа, включенными в настоящий стандарт, или испытаниями по приложениям J, K, L соответственно типу присоединения.

8.1.5.2 АВДТ должны быть оснащены:

- выводами, допускающими присоединение медных проводников, имеющих номинальную площадь поперечного сечения, указанную в таблице 8.

Примечание — Примеры возможных конструкций выводов приведены в приложении IC;

- либо выводами для внешних неподготовленных алюминиевых проводников и алюминиевыми выводами резьбового типа для медных или алюминиевых проводников согласно приложению L.

Соответствие проверяют путем осмотра, измерениями и поочередным вводом одного проводника с минимальной и одного с максимальной площадью поперечного сечения, указанными в таблице 8.

Таблица 8 — Поперечное сечение медных проводников, присоединяемых к резьбовым выводам

Номинальный ток <sup>a)</sup> , А		Диапазон номинальных поперечных сечений для присоединяемых проводников <sup>b)</sup> , мм <sup>2</sup>	
св.	до включ.	Жесткие (одно- и многопроволочные <sup>c)</sup> ) провода	Гибкие провода
—	13	1,0—2,5	1,0—2,5
13	16	1,0—4,0	1,0—4,0
16	25	1,5—6,0	1,5—6,0
25	32	2,5—10,0	2,5—6,0
32	50	4,0—16,0	4,0—1,0
50	80	10,0—25,0	10,0—16,0
80	100	16,0—35,0	16,0—25,0
100	125	25,0—50,0	25,0—35,0

<sup>a)</sup> Для АВДТ, имеющих одинаковую основную конструкцию и одинаковую конструкцию выводов, выбор выводов осуществляют исходя из наименьшего поперечного сечения медных проводников для минимального номинального тока и наибольшего поперечного сечения проводников для максимального номинального тока, как установлено для одно- и многопроволочных проводников, где это допустимо.

<sup>b)</sup> Требуется, чтобы при номинальных токах до 50 А включительно выводы были рассчитаны на зажим как однопроволочных, так и жестких многопроволочных проводов. В то же время допускается, чтобы выводы для проводников с поперечным сечением от 1,0 до 6,0 мм<sup>2</sup> были рассчитаны на зажим только однопроволочных проводников.

<sup>c)</sup> Жесткие многопроволочные проводники должны иметь поперечные сечения от 1,5 до 50 мм<sup>2</sup> и соответствовать классу 2 по IEC 60228 в части однопроволочных скрученных проводников.

Примечание — Сечения в системе AWG приведены в приложении ID.

8.1.5.3 Средства для закрепления проводников в выводах не должны служить для крепления каких-либо других элементов, хотя они могут удерживать выводы на месте или препятствовать их проворачиванию.

Соответствие проверяют осмотром и испытаниями по 9.5.

8.1.5.4 Выводы для номинальных токов до 32 А включительно должны позволять присоединение проводников без специальной подготовки.

Соответствие проверяют осмотром.

Примечание — Термин «специальная подготовка» подразумевает пролаивание жилы проводника, использование кабельных наконечников, формовку петель и т. д., но никак не восстановление формы проводника перед вводом его в зажим или скручивание гибкого проводника для укрепления его конца.

8.1.5.5 Выводы должны иметь необходимую механическую прочность.

Винты и гайки для зажима проводников должны иметь метрическую резьбу ISO или другую резьбу, сопоставимую по шагу и механической прочности.

Соответствие проверяют осмотром и испытаниями по 9.4 и 9.5.1.

8.1.5.6 Выводы должны иметь такую конструкцию, чтобы зажимать проводник без чрезмерных повреждений.

Соответствие проверяют осмотром и испытанием по 9.5.2.

8.1.5.7 Выводы должны иметь такую конструкцию, чтобы надежно зажимать проводник между металлическими поверхностями.

Соответствие проверяют осмотром и испытаниями по 9.4 и 9.5.1.

8.1.5.8 Выводы должны быть сконструированы или расположены так, чтобы ни жесткий однопроволочный проводник, ни проволока многопроволочного проводника не могли выскользнуть при затягивании винтов или гаек.

Данное требование не применяют к выводам под наконечник.

Соответствие проверяют испытанием по 9.5.3.

8.1.5.9 Выводы должны быть закреплены и расположены таким образом, чтобы при затяжке или отпуске зажимных винтов или гаек крепления выводов не ослаблялись.

Это требование не означает, что выводы должны быть спроектированы таким образом, чтобы не допускалось их вращение или перемещение, однако любое их движение должно быть определенным образом ограничено, чтобы избежать несоответствия требованиям настоящего стандарта.



Применение заливочных компаундов и смол для предотвращения ослабления выводов считают достаточным при условии, что:

- заливочный компаунд или смола не подвергается нагрузкам при нормальной эксплуатации;
- эффективность заливочного компаунда или смолы не снижается при воздействии температур, достигаемых выводом при наиболее неблагоприятных условиях, указанных в настоящем стандарте.

Соответствие проверяют осмотром, измерениями и испытанием по 9.4.

8.1.5.10 Зажимные винты или гайки выводов, предназначенных для присоединения защитных проводников, должны быть надежно затянуты, при этом ослабление резьбовых соединений без применения инструмента не допускается.

Соответствие проверяют испытанием вручную.

Конструкции выводов, примеры которых приведены в приложении IC, в целом достаточно упруги и удовлетворяют данному требованию. Для других конструкций могут потребоваться дополнительные меры, например применение соответствующей упругой части, которую невозможно было бы удалить случайно.

8.1.5.11 Резьба винтов и гаек выводов, предназначенных для присоединения внешних проводников, должна входить в зацепление с резьбой, выполненной в металле. Применение самонарезающих винтов не допускается.

#### 8.1.6 Отсутствие взаимозаменяемости

Для АВДТ, предназначенных для монтажа на основаниях, образующих с ними одно целое (втычного или ввинчивающегося типа), не должна быть возможна их замена без применения инструмента после монтажа и подключения как при нормальной эксплуатации АВДТ такого же типа, но с более высоким номинальным током.

Соответствие проверяют осмотром.

Примечание — Слова «как при нормальной эксплуатации» означают, что АВДТ установлен в соответствии с инструкциями изготовителя.

## 8.2 Защита от поражения электрическим током

АВДТ должны быть сконструированы так, чтобы после монтажа и подсоединения как для нормальной эксплуатации их части, находящиеся под напряжением, были недоступны для прикосновения.

Примечание — Термин «нормальная эксплуатация» означает, что АВДТ установлен в соответствии с инструкциями изготовителя.

Часть считают доступной для прикосновения, если ее можно коснуться стандартным испытательным пальцем (см. 9.6).

В АВДТ, кроме втычного исполнения, наружные части, за исключением винтов или других средств для крепления крышек и табличек, доступные после монтажа и присоединения АВДТ как для нормальной эксплуатации, должны либо изготавливаться из изоляционного материала, либо полностью покрываться изоляционным материалом, если доступные части, находящиеся под напряжением, не заключены во внутреннюю оболочку из изоляционного материала.

Покрытие изоляционным материалом должно быть закреплено таким образом, чтобы не нарушиться при установке АВДТ. Изоляционное покрытие должно иметь необходимую толщину, механическую прочность и обеспечивать эффективную защиту на участках с острыми краями.

Вводные отверстия для кабелей или кабелепроводов должны выполняться либо из изоляционного материала, либо оснащаться втулками или другими аналогичными устройствами из изоляционного материала. Такие устройства должны быть надежно закреплены и обладать достаточной механической прочностью.

Металлические органы управления должны быть изолированы от частей, находящихся под напряжением, а их проводящие части должны быть покрыты изоляционным материалом, иначе они становятся открытыми токопроводящими частями, кроме частей, обеспечивающих связь изолированных органов управления нескольких полюсов.

Металлические части механизма должны быть недоступны. Кроме того, они должны быть изолированы от доступных металлических частей, металлических опорных рам для оснований АВДТ утопленного монтажа, винтов и других средств крепления оснований к опорам и металлических плит, используемых в качестве опор.

Должна быть возможность легкой замены АВДТ втычного исполнения без касания частей, находящихся под напряжением.

Лак и эмаль не считают обеспечивающими необходимую изоляцию для защиты от поражения электрическим током.

Соответствие проверяют осмотром и испытанием по 9.6.

### 8.3 Электроизоляционные свойства и изолирующая способность

АВДТ должны обладать необходимыми электроизоляционными свойствами и гарантировать изоляцию.

Цепи управления АВДТ, связанные с главной цепью, не должны повреждаться высоким напряжением постоянного тока, используемым при изоляционных измерениях, которые обычно проводят после установки АВДТ.

Соответствие проверяют испытаниями по 9.7.

### 8.4 Превышение температуры

#### 8.4.1 Пределы превышения температуры

Превышение температуры частей АВДТ, приведенных в таблице 9, измеренной при условиях, определенных в 9.8.2, не должно превосходить предельных значений, установленных в данной таблице.

АВДТ не должен иметь повреждений, препятствующих выполнению его функций и нарушающих безопасность эксплуатации.

Таблица 9 — Значения превышения температуры

Части АВДТ <sup>a), b)</sup>	Превышение температуры, К
Выводы для внешних соединений <sup>c)</sup>	65
Наружные части, к которым приходится прикасаться во время ручного управления АВДТ, включая органы управления, выполненные из изоляционного материала, и металлические связи для соединения между собой изолированных органов управления нескольких полюсов	40
Наружные металлические части органов управления	25
Другие наружные части, включая поверхность АВДТ, непосредственно соприкасающуюся с монтажной поверхностью	60

<sup>a)</sup> Значения для контактов не устанавливают, поскольку конструкция большинства АВДТ не допускает прямого измерения их температуры без риска вызвать необратимые изменения или смещение деталей, способные повлиять на воспроизводимость результатов испытаний.  
Испытание на надежность (см. 9.22) считают достаточным для проверки косвенным образом поведения контактов в отношении чрезмерного превышения температуры при эксплуатации.

<sup>b)</sup> Для других частей, кроме перечисленных в таблице, значения превышения температуры не указывают, но они не должны вызывать повреждений соседних частей из изоляционного материала, снижающих работоспособность АВДТ.

<sup>c)</sup> Для АВДТ втычного типа — выводы основания, на котором устанавливают АВДТ.

#### 8.4.2 Температура окружающего воздуха

Предельные значения превышения температуры, приведенные в таблице 9, применимы для значений температур окружающего воздуха по таблице 6.

### 8.5 Рабочие характеристики

Рабочие характеристики АВДТ при наличии дифференциального тока или в условиях сверхтоков должны соответствовать требованиям 9.9, если применимо.

8.5.1 В условиях действия дифференциального тока рабочая характеристика АВДТ должна соответствовать требованиям 9.9.1.

8.5.2 В условиях действия сверхтоков АВДТ должны соответствовать требованиям 8.5.2.1 и 8.5.2.3.

#### 8.5.2.1 Стандартная времятоковая (сверхтоковая) зона

Характеристика расцепления АВДТ должна обеспечивать необходимую защиту от сверхтоков без преждевременного срабатывания.

Зона времятоковой характеристики (характеристики расцепления) определена условиями и значениями, установленными в таблице 10.

Эта таблица относится к АВДТ, смонтированным в определенных условиях (см. 9.2), работающим при контрольной температуре калибровки (30 + 5) °С (см. примечание к таблице 10).

Соответствие проверяют испытаниями по 9.9.2.

Проверку проводят при любой подходящей температуре, результаты соотносят с температурой 30 °С, исходя из информации, предоставленной изготовителем.

В любом случае колебания испытательного тока, указанного в таблице 10, не должны превосходить 1,2 % на 1 К изменения температуры калибровки.

Если АВДТ маркированы температурой калибровки, отличной от 30 °С, их следует испытывать при этой отличающейся температуре.

Примечание — Изготовитель должен предоставить информацию об изменениях характеристики расщепления при температурах калибровки, отличающихся от контрольного значения.

#### 8.5.2.2 Условные параметры

##### а) Условное время

Условное время равно 1 ч для АВДТ с номинальным током до 63 А включительно и 2 ч — с номинальным током свыше 63 А.

##### б) Условный ток нерасщепления ( $I_{nt}$ )

Условный ток нерасщепления АВДТ равен 1,13 его номинального тока.

##### с) Условный ток расщепления ( $I_t$ )

Условный ток расщепления АВДТ равен 1,45 его номинального тока.

#### 8.5.2.3 Сверхтоковая характеристика расщепления

Таблица 10 — Времятоковые рабочие характеристики

Испытание	Тип	Испытательный ток	Начальное состояние	Время расщепления или нерасщепления	Требуемый результат	Примечание
a)	B, C, D	$1,13I_n$	Холодное <sup>a)</sup>	$t \leq 1$ ч (при $I_n \leq 63$ А) $t \leq 2$ ч (при $I_n > 63$ А)	Без расщепления	—
b)	B, C, D	$1,45I_n$	Сразу же после испытания <sup>a)</sup>	$t < 1$ ч (при $I_n \leq 63$ А) $t < 2$ ч (при $I_n > 63$ А)	Расщепление	Непрерывное нарастание тока в течение 5 с
c)	B, C, D	$2,55I_n$	Холодное <sup>a)</sup>	$1$ с $< t < 60$ с (при $I_n < 32$ А) $1$ с $< t < 120$ с (при $I_n > 32$ А)	Расщепление	—
d)	B	$3I_n$	Холодное <sup>a)</sup>	$t \leq 0,1$ с	Без расщепления	Ток создается замыканием вспомогательного выключателя
	C	$5I_n$				
	D	$10I_n$				
e)	B	$5I_n$	Холодное <sup>a)</sup>	$t < 0,1$ с	Расщепление	Ток создается замыканием вспомогательного выключателя
	C	$10I_n$				
	D	$20I_n^{b)}$				

a) Термин «холодное» означает без предварительного пропускания тока при контрольной температуре калибровки.  
b)  $50I_n$  в особых случаях.

Времятоковая характеристика расщепления АВДТ должна располагаться в зоне, определенной в 8.5.2.1.

Примечание — Температурные условия и монтаж, отличающиеся от указанных в 9.2 (например, монтаж в специальных оболочках, компоновка нескольких АВДТ в одной оболочке и т. п.), могут повлиять на характеристику расщепления АВДТ.

Изготовитель должен быть готов предоставить информацию об изменениях характеристики расщепления при температуре окружающего воздуха, отличающейся от контрольного значения в пределах, указанных в 7.1.

#### 8.5.2.4 Влияние температуры окружающего воздуха на времятоковую характеристику расцепления

Температура окружающего воздуха, отличающаяся от контрольной, находящаяся в диапазоне от минус 5 °С до плюс 40 °С, не должна оказывать недопустимого влияния на времятоковую характеристику расцепления АВДТ.

Соответствие проверяют испытаниями по 9.9.2.3.

### 8.6 Механическая и коммутационная износостойкость

АВДТ должны быть способны выполнять установленное число механических и электрических циклов оперирования.

Соответствие проверяют испытанием по 9.10.

### 8.7 Работоспособность при токах короткого замыкания

АВДТ должны быть способны выполнить установленное число циклов оперирования при коротком замыкании, не представляя опасности для оператора и не вызывая перекрытия между находящимися под напряжением проводящими частями либо между этими частями и землей.

Соответствие проверяют испытанием по 9.12.

### 8.8 Стойкость к механическому толчку и удару

АВДТ должны обладать соответствующими механическими характеристиками, чтобы противостоять механическим нагрузкам, возникающим при монтаже и эксплуатации.

Соответствие проверяют испытанием по 9.13.

### 8.9 Теплостойкость

АВДТ должны быть достаточно теплостойкими.

Соответствие проверяют испытанием по 9.14.

### 8.10 Стойкость к аномальному нагреву и огнестойкость

Наружные части АВДТ, выполненные из изоляционного материала, не должны быть предрасположены к воспламенению и распространению огня, если близлежащие токопроводящие части достигли высокой температуры из-за повреждения или перегрузки.

Сопrotивление аномальному нагреву и огню других частей, выполненных из изоляционного материала, считают проверенным в ходе других испытаний по настоящему стандарту.

Соответствие проверяют осмотром и испытанием по 9.15.

### 8.11 Устройство эксплуатационного контроля

АВДТ должно быть снабжено устройством эксплуатационного контроля, имитирующим прохождение дифференциального тока через детекторное устройство для обеспечения периодического контроля работоспособности АВДТ.

**Примечание** — Устройство эксплуатационного контроля предназначено для проверки функции расцепления, а не величины, при которой эта функция выполняется с точки зрения номинального отключающего дифференциального тока и времени отключения.

Ампер-витки, создаваемые при работе устройства эксплуатационного контроля АВДТ, питаемого номинальным напряжением или наибольшим из ряда напряжений, на которые он рассчитан (при их наличии), не должны превосходить 2,5-кратного значения ампер-витков, создаваемых дифференциальным током, равным  $I_{\Delta n}$ , проходящим через один из полюсов АВДТ.

Если АВДТ имеет несколько уставок отключающего дифференциального тока (см. 4.4), то должна приниматься в расчет минимальная из уставок, на которые рассчитан АВДТ.

Устройство эксплуатационного контроля должно отвечать требованиям испытания по 9.16.

Защитный проводник установки не должен оказаться под напряжением при использовании устройства эксплуатационного контроля.

Не должно быть возможности попадания напряжения в цель, подключенную к выходным выводам АВДТ, при использовании устройства эксплуатационного контроля, когда АВДТ находится в разомкнутом состоянии и подключен как при нормальной эксплуатации.

Устройство эксплуатационного контроля не должно быть единственным средством для выполнения операции размыкания и не предназначено для использования в этом качестве.

### 8.12 Требования к АВДТ, функционально зависящим от напряжения сети

АВДТ, функционально зависящие от напряжения сети, должны четко работать при любом значении напряжения сети между 0,85 и 1,1 их номинального напряжения, для чего все токовые пути многополюсных АВДТ соединяются с соответствующими фазами и нейтралью, если она имеется.

Соответствие проверяют испытанием по 9.17 при дополнительных условиях испытаний, указанных в 9.9.1.2.

Согласно своей классификации АВДТ должны отвечать требованиям таблицы 11.

Таблица 11 — Требования к АВДТ, функционально зависящим от напряжения сети

Классификация устройства согласно 4.1		Функционирование в случае исчезновения напряжения сети
АВДТ, автоматически выключающиеся в случае исчезновения (падения) напряжения сети (4.1.2.1)	Без выдержки времени	Размыкание без выдержки времени согласно условиям, установленным в 9.17.2, перечисление а)
	С выдержкой времени	Размыкание с выдержкой времени согласно условиям, установленным в 9.17.2, перечисление б). Правильную работу при наличии выдержки времени проверяют по 9.17.3
АВДТ, которые не выключаются автоматически в случае исчезновения напряжения сети (4.1.2.2)		Не размыкается

### 8.13 Исключен

### 8.14 Устойчивость АВДТ против бросков тока, вызванных импульсными напряжениями

АВДТ должны быть достаточно устойчивы к броскам тока на землю, вызванным емкостной нагрузкой электроустановки и коротким замыканием электроустановки. АВДТ типа S должны обладать дополнительной устойчивостью против нежелательного срабатывания в случае бросков тока на землю, вызванных коротким замыканием электроустановки.

Соответствие проверяют испытаниями по 9.19.

### 8.15 Функционирование АВДТ в случае тока замыкания на землю, содержащего составляющую постоянного тока

АВДТ должны быть работоспособны согласно их классификации при наличии тока замыкания на землю, содержащего составляющую постоянного тока.

Соответствие проверяют испытаниями по 9.9.3.

### 8.16 Надежность

АВДТ должны работать надежно в условиях длительной эксплуатации с учетом старения их компонентов.

Соответствие проверяют испытаниями по 9.22 и 9.23.

### 8.17 Электромагнитная совместимость (ЭМС)

АВДТ должны надежно срабатывать даже в присутствии электромагнитных помех и должны отвечать требованиям стандартов по ЭМС.

Соответствие проверяют испытаниями по 9.24.

## 9 Испытания

### 9.1 Общие положения

9.1.1 Характеристики АВДТ проверяют при проведении типовых испытаний.

Перечень типовых испытаний приведен в таблице 12.



Таблица 12 — Перечень типовых испытаний

Испытание	Пункт
Стойкость маркировки	9.3
Надежность винтов, токоведущих частей и соединений	9.4
Надежность выводов для внешних соединений	9.5
Защита от поражения электрическим током	9.6
Электроизоляционные свойства	9.7
Превышение температуры	9.8
Функциональные характеристики	9.9
Механическая и коммутационная износостойкость	9.10
Механизм свободного расцепления	9.11
Короткое замыкание <sup>a)</sup>	9.12
Стойкость к механическому толчку и удару	9.13
Теплостойкость	9.14
Стойкость к аномальному нагреву и огню	9.15
Проверка функционирования устройства эксплуатационного контроля при предельных отклонениях номинального напряжения	9.16
Поведение АВДТ, функционально зависящих от напряжения сети классифицируемых по 4.1.2.1, в случае исчезновения напряжения сети	9.17
Поведение АВДТ в случае бросков токов, вызванных импульсами напряжения	9.19
Надежность	9.22
Старение электронных компонентов	9.23
Электромагнитная совместимость	9.24
Коррозионная стойкость	9.25
<sup>a)</sup> Содержит несколько испытаний.	

9.1.2 Для целей подтверждения соответствия типовые испытания проводят циклами.

Примечание — Слова «подтверждение соответствия» означают:

- либо декларацию изготовителя о соответствии;
- либо сертификацию третьей стороной, например независимым органом по сертификации.

Циклы испытаний и число представляемых образцов указаны в приложении А.

Если не оговорено иное, каждому типовому испытанию (или циклу типовых испытаний) подвергают вновь изготовленные АВДТ в чистом состоянии при нормальном диапазоне и контрольных значениях внешних воздействующих факторов, приведенных в таблице 6.

9.1.3 Приемочные испытания, выполняемые изготовителем для каждого аппарата, приведены в приложении D.

## 9.2 Условия испытаний

АВДТ устанавливают отдельно в соответствии с инструкциями изготовителя на открытом воздухе при температуре окружающей среды от 20 °С до 25 °С, если не указано иное, в месте, защищенном от чрезмерного внешнего нагрева или охлаждения.

АВДТ, разработанные для установки в индивидуальных оболочках, испытывают в наименьшей из оболочек, указанных изготовителем.

Примечание — Индивидуальной считают оболочку, предназначенную для размещения только одного устройства.

Если не указано иное, АВДТ подключают кабелем с площадью поперечного сечения  $S$ , указанной в таблице 13, и крепят к фанерной плите толщиной не менее 20 мм, окрашенной матовой черной краской; способ крепления должен соответствовать предписаниям изготовителя в отношении монтажа АВДТ.

Таблица 13 — Поперечные сечения испытательных медных проводников в зависимости от номинального тока

Номинальный ток $I_{IN}$ , А	Поперечное сечение кабеля $S$ , мм <sup>2</sup>
До 6 включ.	1,0
Св. 6 до 13 включ.	1,5



Окончание таблицы 13

Номинальный ток $I_{нв}$ , А	Поперечное сечение кабеля S, мм <sup>2</sup>
Св. 13 до 20 включ.	2,5
Св. 20 до 25 включ.	4,0
Св. 25 до 32 включ.	6,0
Св. 32 до 50 включ.	10,0
Св. 50 до 63 включ.	16,0
Св. 63 до 80 включ.	25,0
Св. 80 до 100 включ.	35,0
Св. 100 до 125 включ.	50,0

Примечание — Для медных проводников системы AWG см. приложение ID.

Если допускаемые отклонения не указаны, типовые испытания проводят при значениях не менее жестких, чем приведенные в настоящем стандарте. Если иное не указано, испытание проводят при номинальной частоте  $\pm 5\%$ .

Во время испытаний не допускается разборка или обслуживание образцов.

Для испытаний по 9.8—9.10, 9.22.2 и 9.23 АВДТ присоединяют следующим образом:

- соединения производят однопроволочными медными проводами в ПВХ-изоляции;
- соединения размещают на открытом воздухе и на расстоянии не меньшем, чем расстояние между выводами;

- минимальная длина каждого временного соединения от вывода до вывода должна быть:
  - 1 м — для сечений до 10 мм<sup>2</sup> включительно,
  - 2 м — для сечений свыше 10 мм<sup>2</sup>.

Затягивающий крутящий момент, прикладываемый к винтам, должен составлять 2/3 от значений, указанных в таблице 14.

Для АВДТ с зависимым ручным управлением скорость оперирования при приведении в действие должна быть 0,1 м/с  $\pm 25\%$  для испытаний по 9.10 и 9.12. Скорость измеряют в том месте и положении, когда орган управления испытательной установки касается органа управления испытуемого АВДТ. Угловая скорость поворотных ручек должна в основном соответствовать вышеуказанным условиям в части скорости органа управления испытуемого АВДТ (в его крайней точке).

Примечание — В Японии по указанию изготовителя при испытаниях по 9.10 и 9.12 может использоваться другая скорость оперирования.

### 9.3 Проверка стойкости маркировки

Проверку проводят вручную трением маркировки в течение 15 с ватой, смоченной водой, и затем в течение 15 с ватой, смоченной алифатическим гексановым растворителем (с содержанием ароматических углеводородов не более 0,1 % по объему, каурибутаноловым числом 29, начальной температурой кипения 65 °С, конечной температурой кипения 69 °С и плотностью 0,68 г/см<sup>3</sup>).

Маркировку, выполненную тиснением, литьем или гравировкой, данному испытанию не подвергают.

После этого испытания маркировка должна быть легко различимой. Маркировка также должна оставаться легко различимой после всех испытаний по настоящему стандарту.

Таблички не должны легко отделяться или скручиваться.

### 9.4 Проверка надежности винтов, токоведущих частей и соединений

Соответствие требованиям 8.1.4 проверяют внешним осмотром, а для винтов и гаек, используемых для монтажа и подсоединения АВДТ, следующим испытанием.

Винты и гайки затягивают и отпускают:

- 10 раз при зацеплении винтов с резьбой в изоляционном материале;
- 5 раз во всех других случаях.

Винты и гайки, зацепляющиеся с резьбой в изоляционном материале, каждый раз вынимают полностью и вставляют заново.

Испытание проводят с использованием соответствующей испытательной отвертки или гаечного ключа с приложением крутящего момента согласно таблице 14.

Винты и гайки затягивают одним плавным непрерывным действием.

Испытания проводят только с жесткими проводниками, имеющими наибольшую площадь поперечного сечения из указанных в таблице 8, одно- или многопроволочными, выбирая наименее благоприятный из них. Проводник двигают каждый раз, когда винт или гайку освобождают.

Таблица 14 — Диаметры резьбы и прикладываемые крутящие моменты

Номинальный диаметр резьбы, мм		Крутящий момент, Н·м		
св.	до включ.	I	II	III
—	2,8	0,20	0,4	0,4
2,8	3,0	0,25	0,5	0,5
3,0	3,2	0,30	0,6	0,6
3,2	3,6	0,40	0,8	0,8
3,6	4,1	0,70	1,2	1,2
4,1	4,7	0,80	1,8	1,8
4,7	5,3	0,80	2,0	2,0
5,3	6,0	1,20	2,5	3,0
6,0	8,0	2,50	3,5	6,0
8,0	10,0	—	4,0	10,0

Графу I применяют для винтов без головки, если винт в затянутом положении не выступает из гнезда, и для других винтов, которые не могут быть затянуты с помощью отвертки с шириной лезвия большей, чем диаметр винта.

Графу II применяют для других винтов, которые затягивают с помощью отвертки.

Графу III применяют для винтов и гаек, затягиваемых другими способами, без отвертки.

Если винт снабжен шестигранной головкой «под ключ» со шлицем для отвертки, а значения в графах II и III различны, то испытания проводят дважды: сначала прикладывают к шестигранной головке ключом момент, указанный в графе III, а затем на другом образце с помощью отвертки прикладывают крутящий момент, указанный в графе II. Если значения в графах II и III одинаковы, проводят испытание только с отверткой.

В течение испытаний винтовые соединения не должны ослабляться и не должно быть повреждений, таких как поломка винтов, повреждение шлицев, резьб, шайб и хомутиков, ухудшающих дальнейшую эксплуатацию АВДТ.

Кроме того, не должно быть повреждений крышек и оболочек.

### 9.5 Испытание надежности выводов резьбового типа для внешних медных проводников

Соответствие требованиям 8.1.5 проверяют осмотром, испытаниями по 9.4, для чего в зажим вывода помещают жесткий медный проводник наибольшего сечения из указанных в таблице 8 (при номинальной площади поперечного сечения свыше 6 мм<sup>2</sup> используют жесткий многопроволочный провод, для других сечений — однопроволочный), испытаниями по 9.5.1—9.5.3, которые проводят с помощью соответствующей испытательной отвертки или гаечного ключа, прикладывая крутящий момент по таблице 14.

9.5.1 Выводы оснащают медными проводниками одного и того же типа (одно-, многопроволочными или гибкими) наименьшего и наибольшего сечений из указанных в таблице 8.

Вывод должен подходить для всех типов проводников: жестких (одно-, многопроволочных) и гибких, если иное не установлено изготовителем.

Новые выводы испытывают с проводниками минимального и максимального сечения каждого типа по применению в следующем порядке:

- с однопроволочными проводниками сечением от 1 до 6 мм<sup>2</sup>;
- с многопроволочными проводниками от 1,5 до 50 мм<sup>2</sup>;
- с гибкими проводниками от 1 до 35 мм<sup>2</sup>.

Примечание — Сечения в системе AWG приведены в приложении ID.

Проводник вставляют в новый вывод на минимальное предписанное расстояние или, в отсутствие предписаний, до появления конца проводника с противоположной стороны зажима и в положении, наиболее благоприятном для выскальзывания проволоки (проволок) проводника.

Затем зажимные винты затягивают моментом, равным  $2/3$  значения, указанного в соответствующей графе таблицы 14.

Затем каждый проводник подвергают вытягиванию с усилием, указанным в таблице 15.

Вытягивание производят без рывков в течение 1 мин в направлении оси канала для проводника.

При необходимости испытательные значения для разных сечений с соответствующими тянущими усилиями указывают в протоколе испытаний.

Таблица 15 — Усилия вытягивания проводников

Сечение проводника, помещаемого в вывод, мм <sup>2</sup>	От 1 до 4 включ.	От 4 до 6 включ.	От 6 до 10 включ.	От 10 до 16 включ.	От 16 до 50 включ.
Вытягивающее усилие, Н	50	60	80	90	100

Во время испытаний проводник не должен заметно сдвигаться в зажиме.

9.5.2 Выводы оснащают медными одно- и многопроволочными проводниками наименьшего и наибольшего сечений из указанных в таблице 9, выбирая наименее благоприятные, и зажимные винты затягивают моментом, равным  $2/3$  значения, указанного в соответствующей графе таблицы 14.

Затем винты отпускают и ту часть проводника, которая может быть повреждена зажимом, осматривают.

Проводники не должны иметь чрезмерных повреждений или оборванных проволок.

Примечание — Проводники считают чрезмерно поврежденными при наличии глубоких вмятин или надразов.

Во время испытаний выводы не должны ослабляться и не должно быть их повреждений, таких как поломка винтов, повреждение шлицев, резьбы, шайб и хомутиков, ухудшающих дальнейшую эксплуатацию АВДТ.

9.5.3 Перед вводом в зажим проволокам проводника придают соответствующую форму.

Проводник вводят в зажим до упора в его дно или до выхода конца проводника с противоположной стороны зажима и в положении, наиболее благоприятном для выскальзывания проволоки (проволок). Зажимные болты или гайки затем затягивают моментом, равным  $2/3$  момента, указанного в соответствующей графе таблицы 14.

После испытания ни одна проволока проводника не должна оказаться вне зажима.

## 9.6 Проверка защиты от поражения электрическим током

Это требование применимо к частям АВДТ, которые видимы оператору после монтажа АВДТ как для нормальной эксплуатации.

Испытание проводят с применением стандартного испытательного пальца (см. рисунок 3) на АВДТ, смонтированном как для нормальной эксплуатации в соответствии с инструкциями изготовителя, оснащенном проводниками с наименьшим и наибольшим сечениями, которые могут быть присоединены к АВДТ.

Палец должен быть спроектирован так, чтобы каждая из его сочлененных секций могла поворачиваться под углом  $90^\circ$  по отношению к оси пальца только в одном направлении.

Стандартный испытательный палец прикладывают в каждом возможном изогнутом положении как у настоящего пальца. Для определения электрического контакта с частями, находящимися под напряжением, следует использовать электрический контактный индикатор.

Для индикации контакта рекомендуется использовать электрическую лампочку на напряжение не менее 40 В. Стандартный испытательный палец не должен касаться частей, находящихся под напряжением.

АВДТ с оболочками или крышками из термопластичных материалов подвергают следующим дополнительным испытаниям при температуре окружающего воздуха  $(35 \pm 2)^\circ\text{C}$  и такой же температуре АВДТ.

К АВДТ в течение 1 мин прикладывают с усилием 75 Н кончик прямого неизогнутого испытательного пальца таких же размеров, как и стандартный испытательный палец. Этот палец прикладывают во всех местах, где податливость изоляционного материала может влиять на целостность и безопасность АВДТ, кроме пробивных диафрагм.

При испытании оболочки или крышки не должны деформироваться в такой степени, чтобы находящиеся под напряжением частей можно было коснуться жестким испытательным пальцем.

АВДТ открытого исполнения, имеющие части, которые не предполагается защищать оболочками, смонтированные как для нормальной эксплуатации, подвергают испытанию с металлической передней панелью.

## 9.7 Проверка электроизоляционных свойств

### 9.7.1 Влагостойкость

#### 9.7.1.1 Подготовка АВДТ к испытанию

Части АВДТ, которые могут быть сняты без помощи инструмента, снимают и подвергают влажной обработке вместе с основной частью; подпружиненные крышки при обработке держат открытыми.

Кабельные вводы, при наличии, оставляют открытыми. Если предусмотрены пробивные диафрагмы, одну из них вскрывают.

#### 9.7.1.2 Условия испытания

Влажную обработку проводят в камере с относительной влажностью от 91 % до 95 %.

Температуру воздуха  $T$  в камере, в которой находится образец, поддерживают в пределах  $\pm 1$  °C любым подходящим значением от 20 °C до 30 °C.

Перед помещением в камеру образца его температура должна быть от  $T$  °C до  $(T + 4)$  °C.

#### 9.7.1.3 Методика испытания

Образцы выдерживают в камере 48 ч.

#### Примечания

1 Относительную влажность от 91 % до 95 % можно обеспечить, поместив в камеру насыщенный водный раствор сульфата натрия ( $\text{Na}_2\text{SO}_4$ ) или нитрата калия ( $\text{KNO}_3$ ), имеющий достаточно большую поверхность контакта с воздухом.

2 Для достижения предписанных условий в камере рекомендуется обеспечить постоянную циркуляцию воздуха и использовать камеру с теплоизоляцией.

#### 9.7.1.4 Состояние АВДТ после испытания

После данной обработки образец должен быть исправным в соответствии с требованиями настоящего стандарта и выдерживать испытания по 9.7.2—9.7.4, 9.7.6 и 9.7.7.2 (по применению).

### 9.7.2 Сопротивление изоляции главной цепи

АВДТ обрабатывают, как указано в 9.7.1, а затем извлекают из камеры влаги. Спустя 30—60 мин после этой обработки измеряют сопротивление изоляции в течение 5 с при напряжении постоянного тока приблизительно 500 В в следующей последовательности:

- при АВДТ в разомкнутом состоянии — между каждой парой выводов, электрически соединенных между собой, когда АВДТ замкнут, в каждом полюсе поочередно;
- при замкнутом АВДТ — между каждым полюсом поочередно и остальными полюсами, соединенными вместе, при этом электронные компоненты, включенные между токовыми путями, на время испытания должны быть отключены;
- при замкнутом АВДТ — между всеми полюсами, соединенными вместе, и корпусом, включая металлическую фольгу, контактирующую с наружной поверхностью внутренней оболочки из изоляционного материала, при ее наличии;
- между металлическими частями механизма и корпусом.

Примечание — Доступ к металлическим частям механизма может быть специально обеспечен для данного испытания;

е) для АВДТ в металлической оболочке, выложенной изнутри обшивкой из изоляционного материала, — между корпусом и металлической фольгой, соприкасающейся с внутренней поверхностью обшивки из изоляционного материала, включая втулки и другие аналогичные устройства.

Измерения по перечислениям а) — с) выполняют после подключения к корпусу всех вспомогательных цепей.

Термин «корпус» включает:

- все доступные металлические части и металлическую фольгу, соприкасающуюся с поверхностями из изоляционного материала, которые доступны после установки АВДТ как для нормальной эксплуатации;
- поверхность, на которой основание АВДТ устанавливают при монтаже, покрытую при необходимости металлической фольгой;
- винты и другие устройства для крепления основания АВДТ к опоре;
- винты для крепления крышек, которые должны сниматься во время монтажа АВДТ;
- металлические части органов управления, указанные в 8.2.

Если АВДТ снабжен выводом, предназначенным для присоединения защитных проводников, он должен быть присоединен к корпусу.

Для измерений по перечислениям б) — е) металлическая фольга должна накладываться таким образом, чтобы можно было эффективно испытать заливочный компаунд, при его наличии.

Сопротивление изоляции должно быть не менее:

- 2 МОм — для измерений по перечислениям а), б);
- 5 МОм — для других измерений.

### 9.7.3 Электрическая прочность изоляции главной цепи

После испытания по 9.7.2 оговоренное испытательное напряжение прикладывают на 1 мин между частями, указанными в 9.7.2, при этом электронные компоненты, при их наличии, на время испытания отключают.

Испытательное напряжение должно иметь практически синусоидальную форму волны и частоту от 45 до 65 Гц.

Источник испытательного напряжения должен быть в состоянии обеспечить ток короткого замыкания не менее 0,2 А.

Токое защитное устройство трансформатора не должно срабатывать, если ток в выходной цепи менее 100 мА.

Значения испытательного напряжения должны быть следующие:

- 2000 В для испытаний по перечислениям а) — д) 9.7.2;
- 2500 В для испытания по перечислению е) 9.7.2.

Вначале прикладывают не более половины указанного напряжения, затем его повышают до полного значения за 5 с.

Во время испытания не допускаются перекрытия и пробои изоляции.

Тлеющие разряды, не вызывающие падения напряжения, во внимание не принимают.

### 9.7.4 Сопротивление изоляции и электрическая прочность изоляции вспомогательных цепей

а) Измерение сопротивления изоляции и испытание электрической прочности изоляции вспомогательных цепей проводят сразу же после измерения сопротивления изоляции и испытания электрической прочности изоляции главной цепи в условиях перечислений б) и с), приведенных ниже.

Если в АВДТ имеются электронные компоненты, соединенные при нормальной работе с главной цепью, следует выполнить временные соединения на период испытания таким образом, чтобы в течение испытания между входными и выходными выводами компонентов не было напряжения.

б) Измерения сопротивления изоляции проводят:

- между соединенными между собой вспомогательными цепями и корпусом;

- между каждой частью вспомогательных цепей, которая может быть изолирована от других частей при нормальной эксплуатации, и всеми остальными частями, соединенными вместе, при напряжении приблизительно 500 В постоянного тока, после того как это напряжение прикладывалось 1 мин.

Сопротивление изоляции должно быть не менее 2 МОм.

с) Практически синусоидальное напряжение номинальной частоты прикладывают в течение 1 мин между частями, перечисленными выше в перечислении б).

Значения прикладываемого напряжения указаны в таблице 17.

Таблица 16 — Исключена.

Таблица 17 — Испытательное напряжение вспомогательных цепей

Номинальное напряжение вспомогательной цепи (переменного или постоянного тока), В		Испытательное напряжение, В
св.	до включ.	
0	30	600
30	50	1000
50	110	1500
110	250	2000
250	500	2500

В начале испытания испытательное напряжение не должно превышать половины указанного значения. Затем напряжение постепенно увеличивают до полного значения в течение не менее 5 с, но не более 20 с.



Во время испытания не должно быть перекрытий и пробоев изоляции.

#### Примечания

1 Тлеющие разряды, не вызывающие снижения напряжения, во внимание не принимают.

2 Для АВДТ, вспомогательная цепь которых не доступна для проверки требований, указанных в перечислении б) данного подпункта, испытания должны быть проведены на образцах, специально подготовленных изготовителем, либо в соответствии с его инструкциями.

3 К вспомогательным цепям не относятся управляющие цепи АВДТ, функционально зависящие от напряжения сети.

4 Цепи управления, кроме вторичных цепей трансформаторных датчиков и цепей управления, включенных в главную цепь, подлежат таким же испытаниям, как и вспомогательные цепи.

#### 9.7.5 Вторичные цепи трансформаторных датчиков

Цепи, включающие вторичные цепи трансформаторных датчиков, не подлежат какому-либо испытанию изоляции при условии, что эти цепи не соединяют с доступными металлическими частями или защитным проводником, или частями, находящимися под напряжением.

#### 9.7.6 Способность цепей управления, связанных с главной цепью, выдерживать действие

##### высокого напряжения постоянного тока при испытаниях изоляции

Испытание проводят на АВДТ в замкнутом состоянии, закрепленном на металлическом основании, со всеми цепями управления, соединенными как при нормальной эксплуатации.

Используется источник напряжения постоянного тока со следующими характеристиками:

- напряжение холостого хода —  $600^{+25}$  В.

Примечание — Это значение временное;

- максимальные пульсации: 5 %, где

$$\text{Пульсация (\%)} = \frac{\text{Амплитудное значение} - \text{Среднее значение}}{\text{Среднее значение}} \cdot 100;$$

- ток короткого замыкания —  $12^{+2}$  мА.

Это испытательное напряжение прикладывают в течение 1 мин поочередно между каждым полюсом и остальными полюсами, соединенными вместе и с корпусом.

После этой процедуры АВДТ должен быть в состоянии удовлетворительно выдержать испытания, указанные в перечислении с) 9.9.1.2.

#### 9.7.7 Проверка способности выдерживать импульсные напряжения (через воздушные зазоры и твердую изоляцию) и ток утечки на разомкнутых контактах

##### 9.7.7.1 Общая процедура испытаний на импульсное выдерживаемое напряжение

Положительные и отрицательные импульсы, подающиеся генератором, имеют длительность фронта 1,2 мкс и длительность на уровне 0,5 величины амплитуды импульса — 50 мкс с точностью:

-  $\pm 5$  % — для пикового значения;

-  $\pm 30$  % — для длительности фронта;

-  $\pm 20$  % — для длительности на уровне 0,5.

В каждом испытании прикладывают по пять положительных и отрицательных импульсов с интервалом между последующими импульсами одной и той же полярности не менее 1 с и между импульсами противоположной полярности не менее 10 с.

При проведении испытания импульсным напряжением всего АВДТ следует учитывать ослабление или усиление испытательного напряжения. Необходима гарантия того, что к выводам испытуемого оборудования подается требуемое значение испытательного напряжения.

Волновое сопротивление испытательного прибора должно быть 500 Ом.

Примечание — Согласно 9.7.7.2 для проверки воздушных зазоров по основной изоляции всего АВДТ требуется испытательный генератор с низкоомным выходом. Для этой цели подойдет гибридный генератор с виртуальным полным сопротивлением 2 Ом, если перед испытанием не отсоединяют внутренние комплектующие элементы. Однако в любом случае необходимо измерение нужного испытательного напряжения непосредственно на зазоре.

Форму импульсов устанавливают при подключенном к генератору импульсов испытуемом АВДТ. Для этой цели должны использоваться соответствующие делители и датчики напряжения. Рекомендуется перед испытанием отсоединить элементы защиты от импульсов.

Примечание — Для АВДТ со встроенными прерывателями импульсов, которые не могут быть отсоединены, форму импульсов устанавливают, не присоединяя АВДТ к импульсному генератору.



Допускаются незначительные колебания импульсов при условии, что их амплитуда вблизи пика импульсов составляет не более 5 % амплитудного значения импульса.

Допустимы колебания в первой половине фронта импульса амплитудой не более 10 % от пикового значения импульса.

Во время испытания не должно быть разрушительных разрядов.

**Примечание** — Для обнаружения разрушительного разряда рекомендуется проводить наблюдение над импульсным напряжением с помощью осциллографа.

#### 9.7.7.2 Проверка воздушных зазоров импульсным выдерживаемым напряжением

Если измерение воздушных зазоров по пунктам 2 и 4 таблицы 7 и выполнение условий по перечислениям б) — е) 9.7.2 показало снижение требуемого расстояния, тогда проводят испытание. Это испытание проводят сразу же после измерения сопротивления изоляции по 9.7.4.

**Примечание** — Испытанием можно заменить измерение воздушных зазоров.

Испытание проводят на АВДТ в замкнутом положении, закрепленном на металлическом основании.

Значения испытательного импульсного напряжения должны выбираться по таблице 19 в соответствии с номинальными импульсными напряжениями АВДТ, приведенными в таблице 5. Данные значения корректируют по таблице 19 согласно барометрическому давлению и/или высоте проведения испытаний над уровнем моря.

В первой серии испытаний импульсы прикладывают между:

- фазным(ми) полюсом(ами) и нейтральным полюсом (или путем), соединенными вместе,
- и металлическим основанием, соединенным с выводом(ами), предназначенным(ми) для защитного(ых) проводника(ов), если таковой имеется.

Во второй серии испытаний импульсы прикладывают между:

- фазным(ми) полюсом(ами), соединенными вместе,
- и нейтральным полюсом (или путем) АВДТ, что применимо.

В третьей серии испытаний импульсы прикладывают так, как указано в перечислениях б) — е) 9.7.2, и не испытанными частями в первых двух сериях, описанных выше.

Во время испытаний не должно быть разрушительных разрядов. Если, однако, имел место только один такой разрушительный разряд, то дополнительно прикладывают десять импульсов той же полярности, что и вызвавший разрушительный разряд; соединения при этом должны быть такими же, как при разряде.

Не должно быть дальнейших разрушительных разрядов.

Таблица 19 — Испытательное напряжение для проверки устойчивости к импульсному выдерживаемому напряжению

Номинальное импульсное выдерживаемое напряжение $U_{imp}$ , кВ	Испытательные напряжения на соответствующей высоте над уровнем моря				
	$U_{1,2/50}$ пиковое переменного тока, кВ				
	Уровень моря	200 м	500 м	1000 м	2000 м
2,5	2,9	2,8	2,8	2,7	2,5
4,0	4,9	4,8	4,7	4,4	4,0

#### 9.7.7.3 Проверка токов утечки на разомкнутых контактах (пригодность к разъединению)

К каждому полюсу АВДТ в разомкнутом положении, подвергнутому одному из приемлемых испытаний по 9.12.11.2.1, 9.12.11.2.2, 9.12.11.3, перечислениям б), с) 9.12.11.4, подают испытательное напряжение, равное 1,1 номинального рабочего напряжения.

Измеренный ток утечки на разомкнутых контактах не должен превышать 2 мА.

9.7.7.4 Проверка устойчивости изоляции разомкнутых контактов и основной изоляции к импульсному напряжению в нормальных условиях эксплуатации

##### 9.7.7.4.1 Общие положения

Таким испытаниям не предшествует влажная обработка по 9.7.1.

**Примечание** — Испытания по 9.7.7.4, как указано в требованиях по 8.1.3, проводят до испытаний по 9.7.1 на трех образцах в цикле испытаний В.

Значения испытательного импульсного напряжения должны выбираться по таблице 28 в соответствии с номинальным напряжением установки, для которой предназначен АВДТ, приведенными в таблице 5. Данные значения корректируют по таблице 28 согласно барометрическому давлению и/или высоте проведения испытаний над уровнем моря.

Таблица 28 — Испытательное напряжение для проверки пригодности к разъединению относительно номинального импульсного выдерживаемого напряжения АВДТ и высоты проведения испытаний

Номинальное напряжение установки, В	Испытательные напряжения на соответствующих высотах над уровнем моря				
	$U_{1,2/50}$ пиковое переменного тока, кВ				
	Уровень моря	200 м	500 м	1000 м	2000 м
Однофазная система с заземленной средней точкой 120/240 <sup>a)</sup>	3,5	3,5	3,4	3,2	3,0
Однофазная система 120/240, 240 <sup>b)</sup>	6,2	6,0	5,8	5,6	5,0
Трехфазные системы 230/400	6,2	6,0	5,8	5,6	5,0

<sup>a)</sup> В электроустановках Японии.  
<sup>b)</sup> В электроустановках стран Северной Америки.

#### 9.7.7.4.2 АВДТ в разомкнутом положении

Серию испытаний проводят на АВДТ, закрепленном на металлическом основании, как при нормальной эксплуатации.

Импульсы прикладывают между:

- вводными выводами, соединенными вместе, и
- выводными выводами, соединенными вместе, с контактами в разомкнутом положении.

Во время испытаний не должно быть разрядов, разрушающих изоляцию.

#### 9.7.7.4.3 АВДТ в замкнутом положении

Серию испытаний проводят на АВДТ в замкнутом положении, закрепленном на металлическом основании, подсоединенном как при нормальной эксплуатации.

Все комплектующие элементы, перекрывающие основную изоляцию, должны быть отсоединены.

Примечание — При необходимости изготовитель предоставляет отдельные образцы.

В первой серии испытаний импульсы прикладывают между:

- фазным(ми) полюсом(ами) и нейтральным полюсом (или путем), соединенными вместе, и
- металлическим основанием, соединенным с выводом(ами), предназначенным(ми) для защитного(ых) проводника(ов), если таковой имеется.

Во второй серии испытаний импульсы прикладывают между:

- фазным(ми) полюсом(ами), соединенными вместе, и
- нейтральным полюсом (или путем) АВДТ.

Во время испытаний не должно быть разрушительных разрядов. Если, однако, имел место только один такой разрушительный разряд, то дополнительно прикладывают десять импульсов той же полярности, что и вызвавший разрушительный разряд; соединения при этом должны быть такими же, как при разряде.

Не должно быть дальнейших разрушительных разрядов.

Далее испытания по 9.7.7.5 проводят на новом образце.

#### 9.7.7.5 Проверка поведения комплектующих элементов, перекрывающих основную изоляцию

Испытание проводят на новом образце АВДТ, чтобы проверить, что комплектующие элементы, перекрывающие основную изоляцию, не снижают безопасности по отношению к кратковременным перенапряжениям.

Примечание — Прежде всего необходимо гарантировать, что комплектующие элементы, перекрывающие основную изоляцию и отсоединенные на время испытания импульсным напряжением для испытания основной изоляции, не снижают безопасности основной изоляции оборудования при нормальной эксплуатации.

Испытательное напряжение имеет частоту 50/60 Гц по IEC 60364-4-44:2007 (таблица 44.A2), и по IEC 60664-1 действующее значение испытательного напряжения для основной изоляции составляет  $1200 \text{ В} + U_0$ , где  $U_0$  — значение номинального напряжения между фазой и нейтралью.

**Примечания**

1 Испытание проводят только на АВДТ, в котором комплектующие элементы, перекрывающие основную изоляцию, отсоединены для испытания импульсным напряжением по 9.7.7.4.3.

2 Например, для АВДТ с номинальным напряжением  $U_0 = 250$  В значение испытательного напряжения переменного тока для основной изоляции составит  $1200 \text{ В} + 250 \text{ В}$ , таким образом действующее значение испытательного напряжения будет  $1450 \text{ В}$ .

Напряжение подают в течение 5 с между:

- фазным(ми) полюсом(ами) и нейтральным полюсом (или путем), соединенными вместе, и
- металлическим основанием, соединенным с выводом(ами), предназначенным(ми) для защитного(ых) проводника(ов), если таковой имеется.

Затем оборудование проверяют осмотром, чтобы ни один комплектующий элемент, перекрывающий основную изоляцию, не показал видимых изменений.

Примечание — Перед включением оборудования в сеть допускается замена перегоревшего плавкого предохранителя, защищающего импульсный разрядник, а также допускается замена самого импульсного разрядника.

Затем оборудование включают в сеть по инструкции изготовителя. По условию 9.9.1.2, перечисление с), должно произойти расцепление АВДТ при испытательном токе  $1,25I_{\Delta n}$ . Проводят только одно испытание на одном взятом наугад полюсе без измерения времени отключения.

Это испытание не проводят на устройствах, в которых металлическое основание является нейтралью.

**9.8 Проверка превышения температуры****9.8.1 Температура окружающего воздуха**

Температура окружающего воздуха должна быть измерена в течение последней четверти периода испытания при помощи не менее двух термометров или термодатчиков, симметрично расположенных относительно АВДТ, приблизительно на половине его высоты и на расстоянии около 1 м от АВДТ.

Термометры и термодатчики должны быть защищены от сквозняков и теплового излучения.

Примечание — Следует принять меры для исключения ошибок, вызванных неожиданными изменениями температуры.

**9.8.2 Методика испытания**

Ток, равный  $I_n$ , пропускают одновременно через все полюса АВДТ в течение времени, достаточного для того, чтобы превышение температуры достигло установившегося значения. Практически это условие достигается, когда изменение превышения температуры не превосходит 1 К за 1 ч.

Для четырехполюсных АВДТ испытание вначале проводят пропуском заданного тока только через три фазных полюса.

Затем испытание повторяют, пропуская ток через полюс, предназначенный для присоединения нейтрали, и соседний с нейтралью полюс.

В течение этих испытаний значения превышения температуры не должны превосходить величин, указанных в таблице 9.

**9.8.3 Измерение температуры частей**

Температуру различных частей, приведенную в таблице 9, измеряют при помощи тонкопроволочных термодатчиков или эквивалентными приборами, установленными, как можно ближе к наиболее горячим точкам. Следует обеспечить хорошую теплопроводность между термодатчиком и поверхностью испытываемой части.

**9.8.4 Превышение температуры частей**

Превышение температуры части есть разница между температурой этой части, измеренной в соответствии с 9.8.3, и температурой окружающего воздуха, измеренной в соответствии с 9.8.1.

**9.9 Проверка функциональных характеристик****9.9.1 Проверка функциональных характеристик при наличии дифференциального тока****9.9.1.1 Испытательная цепь и процедура испытания**

АВДТ устанавливают как для нормальной эксплуатации.

Испытательная цепь должна обладать ничтожно малой индуктивностью. Испытательная цепь для испытаний по 9.9.1.2 — в соответствии с рисунком 4. Испытательная цепь для испытаний по 9.9.1.3 — в соответствии с рисунком 5 или 6 в зависимости от обстоятельств.

Приборы для измерения дифференциального тока должны показывать (или давать возможность определять) точное действующее значение.

Примечание — Информация по измерительным приборам доступна на соответствующих веб-сайтах IEC.

Если не указано иное, то испытания проводят без нагрузки при контрольной температуре  $(20 \pm 5) ^\circ\text{C}$ .

При необходимости АВДТ испытывают по 9.9.1.2—9.9.1.4. Каждое испытание, если не указано иное, включает по пять измерений только на одном полюсе, выбранном случайно.

Для АВДТ с более чем одной номинальной частотой испытания проводят с наименьшей и наибольшей частотами, кроме испытания по перечислению е) 9.9.1.2, когда проверку проводят только на одной частоте.

#### 9.9.1.2 Испытания для всех АВДТ

Условия проведения испытаний по 9.9.1.1 применяют ко всем АВДТ.

а) Проверка правильной работы в случае постепенного роста дифференциального тока

При замкнутых выключателях  $S_1$  и  $S_2$  и АВДТ дифференциальный ток постепенно увеличивают, начиная от значения не более  $0,2I_{\Delta n}$ , до достижения значения  $I_{\Delta n}$  в течение не более 30 с, ток расцепления каждый раз измеряют.

Все пять измеренных значений должны быть в диапазоне от  $I_{\Delta no}$  до  $I_{\Delta n}$ .

б) Проверка правильной работы при включении на дифференциальный ток

При откалиброванной на номинальное значение отключающего дифференциального тока  $I_{\Delta n}$  цепи и включенных испытательных выключателях  $S_1$  и  $S_2$  АВДТ включают на цепь, настолько близкую к характеристикам рабочей цепи, насколько это возможно. Время выключения измеряют пять раз. Не должно быть значений, превосходящих предельное значение, указанное в таблице 2 для  $I_{\Delta n}$ , соответствующего типу АВДТ.

с) Проверка правильной работы в случае внезапного возникновения дифференциального тока

1) Для АВДТ всех типов

Испытательную цепь последовательно калибруют на каждое из значений дифференциального тока, указанных в таблице 2. При включенных  $S_2$  и АВДТ дифференциальный ток подают броском при включении выключателя  $S_1$ .

АВДТ должны расцепляться при каждом испытании.

Для каждого значения дифференциального тока производят по пять измерений времени срабатывания.

Не должно быть ни одного значения, превышающего соответствующее указанное предельное значение, приведенное в таблице 2.

2) Дополнительные испытания для АВДТ типа S

Испытательную цепь последовательно калибруют на каждое из значений дифференциального тока, указанных в таблице 2. При включенных  $S_1$  и АВДТ дифференциальный ток подают броском при включении выключателя  $S_2$  на время, равное соответствующему минимальному времени несрабатывания с погрешностью минус 5 %.

Между предыдущей и последующей подачей дифференциального тока должен быть интервал не менее 1 мин.

АВДТ не должен расцепляться ни при одном испытании.

д) Проверка правильной работы в случае внезапного возникновения дифференциального тока от  $5I_{\Delta n}$  до 500 А.

Испытательную цепь последовательно калибруют на любые два значения дифференциального тока из ряда 5; 10; 20; 50; 100 и 200 А диапазона от 5 до 200 А.

Примечание — в Австралии измерение производят на 5; 10; 20; 50; 100 и 200 А.

При включенных  $S_1$  и АВДТ дифференциальный ток подают броском при включении выключателя  $S_2$ .

АВДТ должен расцепиться при каждом испытании. Ни одно время отключения не должно превышать значений, приведенных в таблице 2.

Испытания проводят для каждого значения дифференциального тока только на одном полюсе, выбранном случайно.

е) Проверка правильности работы АВДТ под нагрузкой

Испытания, предусмотренные в перечислениях б) и с) 9.9.1.2, повторяют, причем испытуемый полюс и еще один полюс АВДТ незадолго до испытания нагружают номинальным током.

Для испытания по перечислению с) 9.9.1.2, выключатель  $S_1$  и АВДТ находятся в замкнутом положении. Остаточный ток устанавливается путем замыкания  $S_2$ .

f) Испытания при предельных значениях температуры

АВДТ должны выдерживать испытания, указанные в перечислении с) 9.9.1.2, при следующих условиях, последовательно одно за другим:

1) окружающая температура минус 5 °С, без нагрузки;

2) окружающая температура 40 °С, АВДТ должен быть предварительно нагружен номинальным током при любом подходящем напряжении до достижения установившегося теплового состояния.

Практически это состояние достигается, когда изменение превышения температуры не превосходит 1 К за 1 ч.

Для испытаний на срабатывание по пункту 2) номинальный ток может быть прерван при условии, что общий период прерывания не превышает 30 с. Как только сумма периодов прерывания превысит 30 с, АВДТ должен быть снова загружен номинальным током в течение 5 мин до следующего измерения времени срабатывания.

Примечание — Предварительный нагрев может осуществляться при любом удобном напряжении 50 или 60 Гц, но вспомогательные цепи должны быть подключены к их нормальному рабочему напряжению (особенно для компонентов, зависящих от линейного напряжения).

9.9.1.3 Проверка правильной работы АВДТ при дифференциальном токе, имеющем пульсирующий постоянный ток

Этот подраздел относится к АВДТ типа А при условиях испытания по 9.9.1.1.

a) Проверка правильной работы в случае непрерывного роста дифференциального пульсирующего постоянного тока

Испытание проводят в соответствии с рисунком 5.

Испытательные выключатели  $S_1$ ,  $S_2$  и АВДТ должны быть в замкнутом положении. Регулировкой соответствующего тиристора получают углы задержки  $\alpha$  от 0°, 90° и 135°. Каждый полюс АВДТ должен быть испытан два раза на каждом из текущих углов задержки в положении I, а также в положении II испытательного выключателя  $S_3$ .

Для каждого испытания скорость нарастания тока должна быть приблизительно  $1,4I_{\Delta n}/30$  ампер в секунду для АВДТ с  $I_{\Delta n} > 0,01$  А и  $2I_{\Delta n}/30$  ампер в секунду для АВДТ с  $I_{\Delta n} \leq 0,01$  А начиная с нуля.

Ток срабатывания должен быть в соответствии с таблицей 26.

b) Проверка правильной работы в случае внезапно возникающих пульсирующих постоянных токов

Испытание проводят в соответствии с рисунком 5.

Испытательную цепь последовательно калибруют на каждое из значений дифференциального тока, указанных в таблице 3. При включенных  $S_1$  и АВДТ дифференциальный ток подают броском при включении выключателя  $S_2$ .

Испытание проводят при каждом значении дифференциального тока согласно таблице 3 в соответствии с типом АВДТ.

Два измерения времени отключения следует выполнить при каждом значении дифференциального тока при угле задержки  $\alpha = 0^\circ$  для первого измерения в положении I переключателя  $S_3$  и в положении II для второго измерения.

Не должно быть ни одного значения, превышающего установленные предельные значения.

c) Проверка правильной работы под нагрузкой

Испытания по 9.9.1.3 повторяют для АВДТ, нагруженном номинальным током как при нормальной эксплуатации в течение времени, достаточного для достижения установившегося состояния.

Примечание — Характер нагрузки номинальным током на рисунке 5 не показан.

d) Проверка правильной работы в случае остаточных пульсирующих постоянных токов, на которые накладывается стабилизированный постоянный ток 0,006 А

АВДТ испытывают по схеме рисунка 6 с наложением на полуволну выпрямленного остаточного тока (угол задержки тока  $\alpha = 0^\circ$ ) стабилизированного постоянного тока 0,006 А.

Каждый полюс АВДТ испытывают по очереди, дважды в каждом из положений I и II.

Ток полуволны  $I_1$  начиная с нуля равномерно возрастает с приблизительно скоростью  $1,4I_{\Delta n}/30$  А/с для АВДТ с  $I_{\Delta n} > 0,01$  А и  $2I_{\Delta n}/30$  А/с для АВДТ с  $I_{\Delta n} \leq 0,01$  А, при этом отключение должно произойти до того, как ток достигнет величин  $1,4I_{\Delta n}$  и  $2I_{\Delta n}$  соответственно.



Таблица 26 — Диапазоны тока срабатывания для АВДТ типа А

Угол задержки тока	Ток срабатывания	
	Нижний предел	Верхний предел
0	0,35	1,4 или 2 (5.3.8)
90	0,25	
135	0,11	

9.9.1.4 Специфические условия испытаний для АВДТ, функционально зависящих от напряжения сети

Для АВДТ, функционально зависящих от напряжения сети, каждое испытание проводят для каждого из следующих значений напряжения сети, приложенного к соответствующим выводам: 1,1 и 0,85 номинального напряжения сети.

#### 9.9.2 Проверка рабочих характеристик при сверхтоках

Данное испытание проводят для установления соответствия АВДТ требованиям 8.5.2.

##### 9.9.2.1 Проверка времятоковых (сверхтоковых) характеристик

а) Ток, равный  $1,13I_n$  (условный ток нерасцепления), пропускают в течение условного времени [см. 8.5.2.1 и перечисление а) 8.5.2.2] через все полюса, начиная с холодного состояния (см. таблицу 10). АВДТ не должен расцепиться.

Затем ток в течение 5 с плавно повышают до  $1,45I_n$  (условный ток расцепления).

АВДТ должен расцепиться в установленное время.

б) Ток, равный  $2,55I_n$ , пропускают через все полюса, начиная с холодного состояния.

Время размыкания должно быть не менее 1 с, но и не более чем:

- 60 с — для номинальных токов до 32 А включительно;

- 120 с — для номинальных токов свыше 32 А.

##### 9.9.2.2 Проверка мгновенного расцепления

а) Общие условия испытаний

Для низких значений испытательного тока по перечислениям б) — д) 9.9.2.2 соответственно испытание проводят один раз при любом подходящем напряжении.

Для высоких значений испытательного тока проводят два испытания:

- при любом подходящем напряжении для каждой комбинации из двух последовательно соединенных полюсов выполняют одну операцию размыкания. Измеряют время расцепления; оно должно быть в пределах значений по таблице 10;

- при номинальном напряжении  $U_0$  (между фазой и нейтралью) и коэффициенте мощности от 0,95 до 1 отдельно на каждом защищенном полюсе АВДТ выполняют такую последовательность операций:

$$O - t - CO - t - CO - t - CO.$$

Интервал  $t$  определен в 9.12.11.1.

Время расцепления операции  $O$  измеряют.

После каждой операции устройства индикации должны указывать на разомкнутое положение контактов.

б) Для АВДТ типа В

Ток, равный  $3I_n$ , пропускают через все полюса, начиная с холодного состояния.

Время размыкания должно быть не менее 0,1 с.

Затем ток, равный  $5I_n$ , пропускают через все полюса снова, начиная с холодного состояния.

Время размыкания должно быть менее 0,1 с.

с) Для АВДТ типа С

Ток, равный  $5I_n$ , пропускают через все полюса, начиная с холодного состояния.

Время размыкания должно быть не менее 0,1 с.

Затем ток, равный  $10I_n$ , пропускают через все полюса снова, начиная с холодного состояния.

Время размыкания должно быть менее 0,1 с.

д) Для АВДТ типа D

Ток, равный  $10I_n$ , пропускают через все полюса, начиная с холодного состояния.



Время размыкания должно быть не менее 0,1 с.

Затем ток, равный  $20I_n$  или максимальному току мгновенного расцепления [см. раздел 6, перечисление s)], пропускают через все полюса снова, начиная с холодного состояния.

Время размыкания должно быть менее 0,1 с.

9.9.2.3 Проверка влияния температуры окружающей среды на характеристику расцепителя.

Соответствие проверяют проведением следующих испытаний.

а) АВДТ помещают в среду с температурой на  $(35 \pm 2)$  °С ниже контрольной температуры окружающего воздуха и выдерживают до достижения температурного равновесия.

Ток, равный  $1,13I_n$  (условный ток нерасцепления), пропускают в течение условного времени через все полюса.

Затем ток в течение 5 с плавно повышают до  $1,9I_n$ .

АВДТ должен расцепиться в установленное время.

б) АВДТ помещают в среду с температурой на  $(10 \pm 2)$  °С выше контрольной температуры окружающего воздуха и выдерживают до достижения температурного равновесия.

Ток, равный  $I_n$ , пропускают через все полюса.

АВДТ не должен расцепиться в установленное время.

## 9.10 Проверка механической и коммутационной износостойкости

### 9.10.1 Общие условия испытаний

АВДТ прикрепляют к металлическому основанию.

Испытание проводят при номинальном рабочем напряжении, токе, установленном равным номинальному, что обеспечивается с помощью резисторов и реакторов, включенных последовательно и присоединенных к выходным выводам АВДТ.

Если используют реакторы без сердечников, то параллельно каждому из них подсоединяют резистор, отводящий на себя около 0,6 % тока, проходящего через реактор.

Если используют реакторы с железным сердечником, потери в сердечнике не должны ощутимо влиять на восстанавливаемое напряжение.

Ток должен иметь практически синусоидальную форму волны, а коэффициент мощности должен быть от 0,85 до 0,9.

АВДТ подсоединяют к цепи проводниками согласно таблице 13.

### 9.10.2 Методика испытания

АВДТ должны быть подвергнуты 2000 циклам оперирования. Каждый цикл оперирования состоит из замыкания и последующего размыкания.

АВДТ следует оперировать как при нормальной эксплуатации.

Операции размыкания должны проводиться в следующем порядке:

Для АВДТ, имеющих ток  $I_{\Delta n} > 0,010$  А:

- для первых 1000 циклов — с использованием ручных средств оперирования;

- для следующих 500 циклов — с использованием контрольного устройства;

- для последних 500 циклов — путем пропускания через один полюс отключающего дифференциального тока  $I_{\Delta n}$ .

Для АВДТ, имеющих  $I_{\Delta n} \leq 0,010$  А:

- для первых 500 циклов — с использованием ручных средств оперирования;

- для следующих 750 циклов — с использованием контрольного устройства;

- для последних 750 циклов — путем пропускания через один полюс отключающего дифференциального тока  $I_{\Delta n}$ .

Дополнительно АВДТ подвергают без нагрузки с использованием ручных средств оперирования:

- 2000 циклам оперирования для АВДТ, имеющих  $I_n \leq 25$  А;

- 1000 циклам оперирования для АВДТ, имеющих  $I_n > 25$  А.

Частота оперирования должна быть:

- четыре цикла за 1 мин для АВДТ с  $I_n \leq 25$  А, с длительностью периода «Вкл.» от 1,5 до 2 с;

- два цикла за 1 мин для АВДТ с  $I_n > 25$  А, с длительностью периода «Вкл.» от 1,5 до 2 с.

Примечание — Для АВДТ, имеющих несколько значений отключающего дифференциального тока, испытания проводят для наименьшего значения.

### 9.10.3 Состояние АВДТ после испытания

После испытания по 9.10.2 АВДТ не должен иметь:

- чрезмерного износа;

- поврежденной оболочки, дающих возможность проникновения стандартного испытательного пальца к частям, находящимся под напряжением;
- ослабления электрических и механических соединений;
- вытекания заливочного компаунда, если таковой имеется.

При условиях испытаний по 9.9.1.2, перечисление с), пункт 1) АВДТ должен отключаться при испытательном токе  $1,25I_{\Delta n}$ . Проводят только одно испытание без измерения времени отключения.

Затем АВДТ должен удовлетворительно выдержать испытание электрической прочности изоляции по 9.7.3, но при напряжении, равном 900 В, в течение 1 мин, без предварительной влажной обработки.

Дополнительно АВДТ должен удовлетворительно выдержать испытания по перечислению b) 9.9.2.1.

## 9.11 Проверка механизма свободного расцепления

### 9.11.1 Общие условия испытания

АВДТ монтируют и подключают как при нормальной эксплуатации.

Испытание проводят в фактически безиндуктивной цепи, схема которой приведена на рисунке 4.

### 9.11.2 Методика испытания

При замкнутом АВДТ и органе управления, удерживаемом во включенном положении, замыканием выключателя  $S_2$  подают дифференциальный ток, равный  $1,5I_{\Delta n}$ . АВДТ должен сработать.

Затем испытание повторяют при медленном перемещении органа управления АВДТ в течение приблизительно 1 с в положение, при котором начинает протекать ток. Должно произойти расцепление, невзирая на дальнейшее движение органа управления.

Оба испытания проводят по три раза, по крайней мере один раз на каждый полюс, предназначенный для подключения фазы.

#### Примечания

1 Если АВДТ имеет более одного органа управления, то проверку механизма свободного расцепления проводят для всех органов.

2 Для АВДТ, имеющих несколько значений уставки отключающего дифференциального тока, испытания проводят для каждого значения.

## 9.12 Испытания на короткое замыкание

### 9.12.1 Общие условия испытаний

Условия по 9.12.1—9.12.12 применимы для каждого испытания, предназначенного для проверки поведения АВДТ в условиях короткого замыкания; в то же время для испытания на номинальную дифференциальную наибольшую включающую и отключающую способности в 9.12.13 установлены дополнительные требования.

Примечание — Для АВДТ, имеющих несколько значений отключающего дифференциального тока, испытания проводят для наименьшего значения.

Стандартные испытания для проверки работоспособности АВДТ при коротких замыканиях содержат циклы операций включения и отключения согласно проверяемым функциям, которые указаны в таблице 20.

Все АВДТ испытывают:

- на ток 500 А или  $10I_n$ , выбирают то, что больше — согласно 9.12.11.2 и 9.12.12.1;
- на ток 1500 А — согласно 9.12.11.3 и 9.12.12.1;
- на номинальную дифференциальную наибольшую включающую и отключающую способность (см. 5.2.7) — согласно 9.12.13.1 и 9.12.13.2.

АВДТ, имеющие номинальную наибольшую отключающую способность свыше 1500 А, дополнительно испытывают:

- при рабочей наибольшей отключающей способности (см. 3.4.6.2) — согласно перечислению b) 9.12.11.4 и 9.12.12.1; рабочую наибольшую отключающую способность определяют умножением номинальной наибольшей отключающей способности на коэффициент К, значения которого приведены в таблице 22;
- при номинальной наибольшей отключающей способности (см. 5.2.6) — согласно перечислению с) 9.12.11.4 и 9.12.12.2, если коэффициент К менее 1, то должны использоваться новые образцы.

Таблица 20 — Перечень испытаний при коротком замыкании

Вид испытания	Испытуемый АВДТ	Пункт
Испытания при пониженных токах короткого замыкания (9.12.11.2)	Все АВДТ	9.12.12.1
Испытания на ток 1500 А (9.12.11.3)		
Испытания на номинальную дифференциальную наибольшую включающую и отключающую способность (9.12.13.1)		9.12.13.2
Испытания на рабочую наибольшую отключающую способность [перечисление b) 9.12.11.4]	АВДТ, имеющие $I_{cn} > 1500$ А	9.12.12.1
Испытания на номинальную наибольшую отключающую способность [перечисление c) 9.12.11.4]		9.12.12.2

### 9.12.2 Испытательная цепь для проверки работоспособности в условиях короткого замыкания

На рисунках 7, 8 и 9 соответственно приведены схемы цепей, предназначенных для испытаний, относящихся к:

- однополюсному АВДТ с двумя токовыми путями;
- двухполюсному АВДТ (с одним или двумя защищенными полюсами);
- трехполюсному АВДТ;
- трехполюсному АВДТ с четырьмя токовыми путями;
- четырехполюсному АВДТ.

Активные и реактивные сопротивления  $Z$ ,  $Z_1$  и  $Z_2$  должны регулироваться для достижения заданных условий испытаний.

Реакторы должны быть предпочтительно без сердечников, они всегда должны соединяться последовательно с резисторами, а их величина должна быть обеспечена последовательным соединением отдельных реакторов; параллельное соединение реакторов допустимо в случае, если их постоянные времени практически равны.

Поскольку переходные характеристики восстанавливающегося напряжения в испытательных цепях, включающих в себя большие воздушные реакторы, не типичны для обычных условий эксплуатации, воздушные реакторы в любой фазе должны быть шунтированы резисторами  $r$ , отводящими приблизительно 0,6 % тока, протекающего через реактор (см. рисунок 9). По согласованию с изготовителем резисторы могут не использоваться.

Если используют реакторы с железными сердечниками, то мощность потерь в железе сердечников не должна превышать мощности, рассеиваемой на резисторах, включенных параллельно воздушным реакторам.

В каждой испытательной цепи для проверки номинальной наибольшей отключающей способности между источником питания  $S$  и испытуемым АВДТ включают сопротивление  $Z$ .

Если испытания проводят при токах меньших, чем номинальная наибольшая отключающая способность, на выходной стороне АВДТ включают дополнительные сопротивления  $Z_1$ .

Для испытаний на номинальную и рабочую наибольшие отключающие способности и номинальную дифференциальную наибольшую включающую и отключающую способность АВДТ подключают проводами длиной по 0,75 м на полюс и максимальным сечением в зависимости от номинального тока согласно таблице 8.

Примечание — Рекомендуется использовать 0,5 м на входной и 0,25 м провода на выходной стороне испытуемого АВДТ.

Выключатель  $S_1$  остается разомкнутым в ходе всех испытаний на короткое замыкание, за исключением испытаний по 9.12.13.

Резистор  $R_2$  приблизительно 0,5 Ом соединяют последовательно с отрезком медной проволоки  $F$ , как показано на рисунках 7 и 8.

Медная проволока  $F$  должна иметь длину как минимум 50 мм и диаметр:

- 0,1 мм — для АВДТ, испытываемых на открытом воздухе и монтируемых на металлической опоре;
- 0,3 мм — для АВДТ, испытываемых в наименьшей оболочке из указанных изготовителем.

Должна быть одна и только одна точка испытательной цепи, непосредственно заземленная; это может быть короткозамкнутая перемычка испытательной цепи, или нейтральная точка источника питания, или другая оговоренная точка. Метод заземления должен быть указан в протоколе испытаний. Все проводящие части АВДТ, нормально заземленные при эксплуатации, включая металлические основания, на которых монтируют АВДТ, или любую металлическую оболочку, должны быть соединены с нейтральной точкой источника или с практически безындукционной искусственной нейтралью.

Резисторы  $R_1$ , проводящие ток 10 А на фазу, подключают на входной стороне АВДТ между сопротивлениями для доведения ожидаемого тока до значения номинальной наибольшей отключающей способности АВДТ.

Датчики напряжения подключают:

- между выводами полюса однополюсных АВДТ;
- между выводами питания многополюсных АВДТ.

Если иное не установлено в протоколе испытания, сопротивление измерительной цепи должно быть как минимум 100 Ом на 1 В восстанавливающегося напряжения промышленной частоты.

АВДТ, функционально зависящие от напряжения сети, питаются с входной стороны номинальным напряжением или, если уместно, напряжением, имеющим низшее значение из ряда номинальных напряжений АВДТ.

Схема испытательной цепи должна быть приведена в протоколе испытаний.

### 9.12.3 Значения испытательных параметров

Все испытания, относящиеся к проверке номинальной наибольшей отключающей способности, должны проводиться со значениями параметров, установленными изготовителем, согласно соответствующим таблицам настоящего стандарта.

Величина прикладываемого напряжения должна быть такой, какая необходима для получения указанного восстанавливающегося напряжения промышленной частоты.

Значение восстанавливающегося напряжения промышленной частоты должно быть равным 105 % номинального напряжения испытываемого АВДТ.

Примечание — Значение  $(105 \pm 5)$  % номинального напряжения считают перекрывающим влияние колебаний сетевого напряжения при нормальных условиях эксплуатации. Верхний предел напряжения может быть повышен с согласия изготовителя.

### 9.12.4 Допуски на испытательные параметры

Испытания рассматривают как действительные, если величины, зафиксированные в протоколе испытаний, находятся в пределах следующих допусков:

- ток: плюс 5 %;
- частота:  $\pm 5$  %;
- коэффициент мощности: минус 0,05;
- напряжение (включая восстанавливающееся напряжение):  $\pm 5$  %.

### 9.12.5 Коэффициент мощности испытательной цепи

Коэффициент мощности каждой фазы испытательной цепи должен определяться признанным методом, который следует указать в протоколе испытаний. В приложении IA приведены два метода определения коэффициентов мощности.

Коэффициент мощности многофазной цепи определяют как среднее значение коэффициентов мощности всех фаз.

Диапазоны значений коэффициентов мощности приведены в таблице 21.

Таблица 21 — Диапазоны коэффициентов мощности испытательных цепей

Испытательный ток $I_{cn}$ , А	Соответствующий диапазон коэффициента мощности
До 1500 включ.	От 0,93 до 0,98
Св. 1500 до 3000 включ.	От 0,85 до 0,90
Св. 3000 до 4500 включ.	От 0,75 до 0,80
Св. 4500 до 6000 включ.	От 0,65 до 0,70
Св. 6000 до 10 000 включ.	От 0,45 до 0,50
Св. 10 000 до 25 000 включ.	От 0,20 до 0,25

**9.12.6 Измерение и проверка  $\dot{F}t$  и пикового тока ( $I_p$ )**

Значения  $\dot{F}t$  и  $I_p$  должны быть измерены в ходе испытаний согласно 9.12.11.2—9.12.11.4.

При испытаниях АВДТ в трехфазных цепях значения  $\dot{F}t$  должны быть измерены на каждом полюсе. Максимальные измеренные значения  $\dot{F}t$  должны быть отражены в протоколе испытания и не должны превышать соответствующих значений характеристики  $\dot{F}t$ .

**9.12.7 Калибровка испытательной цепи**

9.12.7.1 Для калибровки испытательной цепи переключки  $G_1$  и  $G_2$ , сопротивление которых ничтожно мало по сравнению с сопротивлением испытательной цепи, подключают в местах, указанных на рисунках 7 и 8.

9.12.7.2 Для получения ожидаемого тока, равного номинальной наибольшей отключающей способности АВДТ, при соответствующем коэффициенте мощности, как указано в таблице 21, со стороны питания переключки  $G_1$  вводят сопротивления  $Z$ .

9.12.7.3 Для получения испытательного тока ниже, чем номинальная наибольшая отключающая способность, со стороны нагрузки переключки  $G_2$  вводят дополнительные сопротивления  $Z_1$ , как показано на рисунках 7 и 8.

9.12.7.4 Для получения ожидаемого тока, равного номинальной дифференциальной наибольшей включающей и отключающей способности, при соответствующем коэффициенте мощности, как указано в таблице 21, вводят сопротивление  $Z_2$ , как показано на рисунке 7.

**9.12.8 Анализ записей**

а) Определение прикладываемого напряжения и восстанавливающегося напряжения промышленной частоты

Прикладываемое напряжение и восстанавливающееся напряжение промышленной частоты определяют по записи, соответствующей испытанию на отключение испытуемого АВДТ. Прикладываемое напряжение оценивают, как показано на рисунке 13.

Напряжение на стороне питания АВДТ должно измеряться на протяжении первого периода после гашения дуги на всех полюсах и после прекращения высокочастотных явлений.

б) Определение ожидаемого тока короткого замыкания

Периодическую составляющую ожидаемого тока приравнивают к периодической составляющей тока калибровки (значение, соответствующее  $A_2$  на рисунке 13).

Где применимо, ожидаемый ток короткого замыкания определяют как среднее значение ожидаемых токов во всех фазах.

**9.12.9 Состояние АВДТ перед испытанием**

АВДТ должны быть испытаны на открытом воздухе по 9.12.9.1, за исключением тех случаев, когда они разработаны для применения только в оболочке, указанной изготовителем, или предназначены для применения только в индивидуальных оболочках; в таких случаях они должны быть испытаны по 9.12.9.2 либо, с согласия изготовителя, по 9.12.9.1.

Примечание — Индивидуальная оболочка — это оболочка, предназначенная для размещения только одного устройства.

Оперирование АВДТ должно как можно точнее имитировать нормальное управление.

АВДТ втычного типа, которые обычно монтируют на изоляционном основании, испытывают в таких же условиях, изоляционное основание закрепляют на металлической опоре.

**9.12.9.1 Испытания на открытом воздухе**

АВДТ при испытаниях устанавливают так, как показано на рисунке С.1 приложения С.

Полиэтиленовый лист и барьер из изоляционного материала, указанные в приложении С, устанавливают, как показано на рисунке С.1, только для операции отключения (О).

Сетка(и), указанная(ые) в приложении С, должна(ы) быть установлена(ы) так, чтобы основная масса выделяющихся ионизированных газов проходила через нее (них). Сетка(и) должна(ы) быть расположена(ы) в самых неблагоприятных положениях.

Примечание — Если расположение отверстий для выхлопа газов не ясно или отверстия отсутствуют, изготовитель должен представить соответствующую информацию.

Цепи сеток (см. рисунок С.3) должны быть соединены с точками В и С, как указано в схемах испытательных цепей на рисунках 7 и 8.

Резистор  $R$  должен иметь сопротивление 1,5 Ом. Медная проволока  $F$  (см. рисунок С.3) должна иметь длину 50 мм и диаметр 0,12 мм для АВДТ, имеющих номинальное напряжение 230 В, и 0,16 мм для АВДТ с номинальным напряжением 400 В.



Примечание — Данные для других напряжений — в стадии рассмотрения.

Для испытательных токов до 1500 А включительно расстояние «а» должно быть 35 мм.

Для более высоких значений токов короткого замыкания вплоть до  $I_{cn}$  расстояние «а» может быть увеличено и/или могут быть установлены дополнительные барьеры или изоляционные средства, как будет указано изготовителем, и в этом случае расстояние «а» должно выбираться из ряда 40, 45, 50, 55 мм по согласованию с изготовителем.

#### 9.12.9.2 Испытание в оболочках

Сетку и барьер из изоляционного материала, показанные на рисунке С.1, исключают.

Испытание должно выполняться с АВДТ, помещенным в оболочку, имеющую наиболее неблагоприятную конфигурацию.

Примечание — Это означает, что если другие АВДТ (или другие устройства) нормально устанавливаются в направлениях, в которых могут быть установлены сетки, то они должны быть установлены там. АВДТ (или другие устройства) должны быть запитаны как при нормальной эксплуатации, но через  $P$  и  $F$  согласно 9.12.9.1 и соединены, как показано на рисунках 7 и 8.

В соответствии с инструкциями изготовителя могут потребоваться барьеры или другие защитные средства или соответствующие зазоры для предотвращения ионизации газов из-за повреждения установки.

Полиэтиленовый лист, описанный в приложении С, размещают, как показано на рисунке С.1, на расстоянии 10 мм от органов управления только для операции отключения «О».

#### 9.12.10 Поведение АВДТ в ходе испытаний на короткое замыкание

Во время испытаний АВДТ не должен представлять опасности для испытателя.

Кроме того, не должно быть устойчивой дуги, перекрытия между полюсами или между полюсами и корпусом, не должен расплавляться предохранитель  $F$ , если применен, то и предохранитель  $P$ .

#### 9.12.11 Методика испытания

##### 9.12.11.1 Общие положения

Процедура испытаний состоит в выполнении циклов операций.

Для обозначения циклов операций используют следующие символы:

- «О» — автоматическое отключение;

- «СО» — операция включения с последующим автоматическим отключением;

- « $t$ » — интервал времени между двумя последовательными операциями при коротком замыкании, который должен составлять 3 мин или быть более длительным настолько, сколько может потребоваться тепловому расцепителю, чтобы позволить повторное включение АВДТ.

Фактическое значение « $t$ » должно быть указано в протоколе испытаний.

После погасания дуги восстанавливаемое напряжение должно поддерживаться не менее 0,1 с.

В каждом из испытаний по 9.12.11.2—9.12.11.4 должны быть испытаны по три образца.

##### 9.12.11.2 Испытание при пониженных токах короткого замыкания

###### 9.12.11.2.1 Испытания для всех АВДТ

Дополнительные сопротивления  $Z_1$  (см. 9.12.7.3) регулируются таким образом, чтобы получить ток, равный 500 А или  $10I_n$ , выбирают, что больше, при коэффициенте мощности от 0,93 до 0,98.

Каждый защищенный от сверхтока полюс АВДТ подвергают отдельно испытанию в цепи, схема которой показана на рисунке 7, при напряжении, равном 105 % значения номинального напряжения между фазой и нейтралью.

Вызывают автоматическое размыкание АВДТ девять раз, цепь замыкают шесть раз при помощи замыкающего выключателя  $T$  и три раза при помощи собственно АВДТ.

Последовательность операций должна быть такой:

O—t—O—t—O—t—O—t—O—t—O—t—CO—t—CO—t—CO.

Для испытания замыкающий выключатель  $T$  синхронизируют относительно волны напряжения таким образом, что шесть точек начала операции размыкания равномерно распределяют по полуволне с погрешностью  $\pm 5^\circ$ .

9.12.11.2.2 Испытание на короткое замыкание на АВДТ для проверки пригодности к применению в системах IT

Данное испытание проводят на новых образцах.

Регулируют дополнительные полные сопротивления  $Z_1$  (см. 9.12.7.3) с тем, чтобы получить ток 500 А или 1,2 верхнего предела стандартного диапазона токов мгновенного расцепления по таблице 4,



выбирают, что больше, но не более 2500 А при коэффициенте мощности от 0,93 до 0,98 и напряжении 105 % межфазного напряжения.

Согласно 5.3.7 при наличии полюса *N* его испытывают при токе 500 А или  $10I_{pn}$ , выбирают большее, и напряжении 105 %  $U_0$  для полюса *N*, если имеется.

Для АВДТ с током мгновенного расцепления свыше  $20I_n$  полные сопротивления регулируют для получения тока 1,2 верхнего предела диапазона мгновенного расцепления, указанного изготовителем, ограничение в 2500 А во внимание не принимают.

Каждый полюс АВДТ отдельно подвергают испытанию в цепи, соединения которой показаны на рисунке 8. Последовательность операций такова:

$$O - t - CO.$$

Для операции *O* на первом защищенном полюсе замыкающий выключатель *T* синхронизируют по волне напряжения так, чтобы для данной операции цепь замыкалась в точке 0°.

Для последующих операций *O* на других испытываемых защищенных полюсах (см. раздел С.2) эту точку сдвигают каждый раз на 30° по сравнению с предыдущим испытанием при допуске ± 5°.

АВДТ с некоммутируемой нейтралью этому испытанию не подвергают.

Примечание — По IEC 60364-4-43 устройства с некоммутируемой нейтралью не могут быть испытаны по данному разделу.

#### 9.12.11.3 Испытание на ток 1500 А

Для АВДТ, имеющих номинальную наибольшую отключающую способность 1500 А, испытательную цепь калибруют согласно 9.12.7.1 и 9.12.7.2 для получения тока 1500 А при коэффициенте мощности, соответствующем этому току по таблице 21.

Для АВДТ, имеющих номинальную наибольшую отключающую способность свыше 1500 А, испытательную цепь калибруют согласно 9.12.7.1 и 9.12.7.3 при коэффициенте мощности, соответствующем току 1500 А по таблице 21.

АВДТ испытывают в цепи по рисунку 7.

Для трехполюсных АВДТ с тремя токовыми путями не производят соединение между нейтралью источника питания и общей точкой на выходной стороне АВДТ.

Для четырехполюсных АВДТ с тремя защищенными полюсами нейтраль источника питания соединяют через незащищенный полюс или полюс, коммутирующий нейтраль, с общей точкой на выходной стороне АВДТ.

Если нейтраль четырехполюсного АВДТ не маркирована изготовителем, испытания повторяют с тремя новыми образцами, используя поочередно каждый полюс как нейтраль.

Для испытания одно- и двухполюсных АВДТ замыкающий выключатель *T* синхронизируют относительно волны напряжения таким образом, что шесть точек начала операции размыкания равномерно распределяют по полуволне с погрешностью ± 5°.

Последовательность операций должна соответствовать указанной в 9.12.11.2.

Для трех- и четырехполюсных АВДТ допустимо испытание с произвольным расположением точек на волне.

#### 9.12.11.4 Испытание на токах свыше 1500 А

а) Соотношение между рабочей и номинальной наибольшими отключающими способностями (коэффициент *K*)

Соотношение между рабочей и номинальной наибольшими отключающими способностями должно соответствовать указанному в таблице 22.

Таблица 22 — Соотношение между рабочей ( $I_{CS}$ ) и номинальной ( $I_{CN}$ ) наибольшими отключающими способностями (коэффициент *K*)

$I_{CN}$ , А	<i>K</i>
До 6000 включ.	1,00
Св. 6000 до 10 000 включ.	0,75 <sup>a)</sup>
Св. 10 000	0,5 <sup>b)</sup>

<sup>a)</sup> Минимальное значение  $I_{CS} = 6000$  А.  
<sup>b)</sup> Минимальное значение  $I_{CS} = 7500$  А.

б) Испытание при рабочей наибольшей отключающей способности ( $I_{cs}$ )

1) Испытательную цепь калибруют по 9.12.7.1 и 9.12.7.3 при коэффициенте мощности согласно таблице 21.

Если входные и выходные выводы испытуемых АВДТ не промаркированы, то два образца присоединяют в одном направлении, а третий — в противоположном.

2) Для одно- и двухполюсных АВДТ последовательность операций следующая:

$$O - t - O - t - CO.$$

Для операций  $O$  замыкающий выключатель  $T$  синхронизируют по отношению к волне напряжения таким образом, что цепь замыкается в точке  $0^\circ$  на волне для операции  $O$  на первом образце. Затем эту точку смещают на  $45^\circ$  для второй операции  $O$  на первом образце; для второго образца две операции  $O$  должны быть синхронизированы на  $15^\circ$  и  $60^\circ$ , а для третьего образца — на  $30^\circ$  и  $75^\circ$ .

Допустимая погрешность синхронизации  $\pm 5^\circ$ .

Процедура испытания приведена в таблице 23.

Таблица 23 — Процедура испытания при  $I_{cs}$  для одно- и двухполюсных АВДТ

Операция	Образец		
	1	2	3
1	$O (0^\circ)$	$O (15^\circ)$	$O (30^\circ)$
2	$O (45^\circ)$	$O (60^\circ)$	$O (75^\circ)$
3	$CO$	$CO$	$CO$

3) Для трех- и четырехполюсных АВДТ последовательность операций следующая:

$$O - t - CO - t - CO.$$

Для операций  $O$  замыкающий выключатель  $T$  синхронизируют по отношению к волне напряжения таким образом, что цепь замыкается в любой точке  $x^\circ$  на волне для операции  $O$  на первом образце.

Затем эту точку смещают на  $60^\circ$  для операции  $O$  на втором образце и еще на  $60^\circ$  для операции  $O$  на третьем образце.

Допустимая погрешность синхронизации  $\pm 5^\circ$ .

В целях синхронизации у разных образцов следует использовать один и тот же полюс.

Процедура этого испытания приведена в таблице 24.

Таблица 24 — Процедура испытания при  $I_{cs}$  для трех- и четырехполюсных АВДТ

Операция	Образец		
	1	2	3
1	$O (x^\circ)$	$O (x^\circ + 60^\circ)$	$O (x^\circ + 120^\circ)$
2	$CO$	$CO$	$CO$
3	$CO$	$CO$	$CO$

с) Испытание при номинальной наибольшей отключающей способности ( $I_{cn}$ )

Испытательную цепь калибруют по 9.12.7.1 и 9.12.7.2.

Если входные и выходные выводы испытуемых АВДТ не промаркированы, то два образца присоединяют в одном направлении, а третий — в противоположном.

Последовательность операций следующая:

$$O - t - CO.$$

Для операций  $O$  замыкающий выключатель  $T$  синхронизируют по отношению к волне напряжения таким образом, что цепь замыкается в точке  $15^\circ$  на волне для операции  $O$  на первом образце.

Затем эту точку смещают на  $30^\circ$  для операции  $O$  на втором образце и еще на  $30^\circ$  для операции  $O$  на третьем образце.

Допустимая погрешность синхронизации  $\pm 5^\circ$ .

В целях синхронизации у трех- и четырехполюсных АВДТ следует использовать один и тот же полюс в качестве контрольного.

Процедура этого испытания приведена в таблице 25.

Таблица 25 — Процедура испытания при  $I_{cn}$

Операция	Образец		
	1	2	3
1	O (15°)	O (45°)	O (75°)
2	CO	CO	CO

#### 9.12.12 Проверка АВДТ после испытания на короткое замыкание

9.12.12.1 После каждого из испытаний по 9.12.11.2, или 9.12.11.3, или по перечислению б) 9.12.11.4 АВДТ не должны иметь повреждений, препятствующих их дальнейшей эксплуатации, и должны быть способны без обслуживания выдерживать следующие испытания:

а) на ток утечки на разомкнутых контактах согласно 9.7.7.3;

б) на электрическую прочность изоляции, проведенные в соответствии с 9.7.3 через 2—24 ч после испытания на короткое замыкание при напряжении на 500 В ниже указанного значения и без предварительной влажной обработки.

В ходе этих испытаний следует проверить, что устройство индикации после испытания согласно условиям, указанным в перечислении а) 9.7.2, указывает на разомкнутое положение контактов, а при испытании по перечислению б) 9.7.2 — на замкнутое положение.

Кроме того, после испытаний по 9.12.11.3 или по перечислению б) 9.12.11.4 АВДТ не должны расцепляться при пропускании тока, равного 0,85 условного тока нерасцепления, в течение условного времени через все полюса, начиная с холодного состояния.

По окончании этой проверки ток постепенно увеличивают в течение 5 с до 1,1 условного тока расцепления.

АВДТ должен расцепиться в течение условного времени.

Полиэтиленовый лист не должен иметь отверстий, видимых при нормальном или скорректированном зрении без дополнительного увеличения.

9.12.12.2 После испытаний согласно перечислению с) 9.12.11.4 полиэтиленовый лист не должен иметь отверстий, видимых при нормальном или скорректированном зрении без дополнительного увеличения, а АВДТ не должны иметь повреждений, препятствующих их дальнейшей эксплуатации, и должны быть способны без обслуживания выдержать следующие испытания:

а) на ток утечки на разомкнутых контактах согласно 9.7.7.3;

б) на электрическую прочность изоляции, проведенные в соответствии с 9.7.3 через 2—24 ч после испытания на короткое замыкание при напряжении 900 В и без предварительной влажной обработки.

В ходе этих испытаний следует проверить, что устройство индикации после испытания согласно условиям, указанным в перечислении а) 9.7.2, указывает на разомкнутое положение контактов, а при испытании по перечислению б) 9.7.2 — на замкнутое положение;

с) кроме того, АВДТ должны расцепиться в течение времени согласно испытанию с) по таблице 10 при прохождении через все полюса тока, равного  $2,8I_{n1}$ , но при нижнем пределе времени 0,1 с вместо 1 с.

#### 9.12.13 Проверка номинальной дифференциальной наибольшей включающей и отключающей способности ( $I_{\Delta m}$ )

Данное испытание предполагает проверку способности АВДТ включать, проводить в течение указанного времени и отключать дифференциальные токи короткого замыкания.

##### 9.12.13.1 Методика испытания

АВДТ испытывают в соответствии с основными условиями испытаний согласно 9.12.1, но соединяют их таким образом, что ток короткого замыкания становится дифференциальным током.

Испытания проводят на каждом полюсе поочередно, исключая полюс, маркированный N, если имеется. Для целей данного испытания сопротивление  $Z_1$  не используют; цепь остается разомкнутой.

Токовые пути, по которым не проходит дифференциальный ток короткого замыкания, соединяют с источником питания на их входных выводах.

В течение этого испытания вспомогательный выключатель  $S_1$  остается замкнутым.

В случае АВДТ, соответствующих 4.1.2.1, для создания возможности совершения операции отключения необходимо либо поместить замыкающий выключатель  $T$ , создающий ток короткого замыкания, на выходной стороне АВДТ, либо ввести в схему дополнительное устройство, создающее ток короткого замыкания.

Последовательность операций следующая:

$$O - t - CO - t - CO.$$

Для операции отключения замыкающий выключатель  $T$  синхронизируют по отношению к волне напряжения таким образом, что начальная точка находится в точке  $(45 \pm 5)^\circ\text{C}$ .

В целях синхронизации у разных образцов АВДТ следует использовать один и тот же полюс в качестве контрольного.

9.12.13.2 Проверка АВДТ после испытания на номинальную дифференциальную наибольшую включающую и отключающую способности

После испытаний согласно 9.12.13.1 АВДТ не должны иметь повреждений, препятствующих их дальнейшей эксплуатации, и должны быть способны без обслуживания:

- соответствовать требованиям 9.7.3, но при напряжении, равном его двойному номинальному напряжению, подаваемому в течение 1 мин, без предварительной влажной обработки;

- включать и отключать свой номинальный ток при своем номинальном напряжении.

По условию согласно перечислению с) 9.9.1.2 АВДТ должен расцепиться при испытательном токе  $1,25 I_{\Delta n}$ . Проводят только одно испытание на одном полюсе, взятом наугад, без измерения времени отключения.

Полиэтиленовый лист не должен иметь отверстий, видимых при нормальном или скорректированном зрении без дополнительного увеличения.

Кроме того, АВДТ, функционально зависящие от напряжения сети, должны быть способны выдерживать испытание по 9.17, если применимо.

### 9.13 Проверка стойкости к механическому толчку и удару

#### 9.13.1 Механический толчок

##### 9.13.1.1 Испытательное устройство

АВДТ подвергают механическим толчкам с использованием устройства, показанного на рисунке 14. К бетонному блоку крепят деревянное основание  $A$ , к нему на шарнире крепят деревянную платформу  $B$ . На этой платформе устанавливают деревянную плиту  $C$ , которая может фиксироваться на разных расстояниях от шарнира и иметь два вертикальных положения. Конец платформы  $B$  снабжен металлическим пластинчатым упором  $D$ , который опирается на спиральную пружину с коэффициентом упругости 25 Н/мм.

АВДТ надежно закрепляют на плите  $C$  так, что расстояние горизонтальной оси образца от платформы  $B$  составляет 180 мм, плиту  $C$ , в свою очередь, крепят так, что расстояние от монтажной поверхности до шарнира составляет 200 мм, как показано на рисунке 14.

На поверхности плиты  $C$ , противоположной монтажной поверхности для АВДТ, крепят дополнительную массу таким образом, что на упоре  $D$  создают статическое усилие, равное 25 Н, для того, чтобы обеспечить практически постоянный момент инерции целой системы.

##### 9.13.1.2 Процедура испытания

При АВДТ, находящемся в замкнутом положении, но не подключенном к какому-либо источнику тока, платформу  $B$  50 раз поднимают за свободный конец и отпускают с высоты 40 мм с такими интервалами между последовательными падениями, чтобы образец имел возможность прийти в состояние покоя.

Затем АВДТ крепят на противоположной поверхности плиты  $C$  и снова 50 раз сбрасывают.

После этого испытания плиту  $C$  поворачивают на  $90^\circ$  вокруг вертикальной оси и при необходимости перемещают так, чтобы вертикальная ось симметрии находилась на расстоянии 200 мм от шарнира.

Затем платформе  $B$  позволяют упасть 50 раз с АВДТ, закрепленном на одной стороне плиты  $C$ , и 50 раз с АВДТ, установленном с противоположной стороны плиты.

Перед каждым изменением положения АВДТ вручную замыкают и размыкают.

В ходе испытаний АВДТ не должен размыкаться.

#### 9.13.2 Механический удар

Проверку открытых частей АВДТ, установленного как для нормальной эксплуатации в соответствии с инструкциями изготовителя, которые могут подвергаться механическим ударам при нормальной эксплуатации, проводят по 9.13.2.1 для АВДТ всех типов и дополнительно:

- по 9.13.2.2 — для АВДТ, предназначенных для монтажа на рейке;
- по 9.13.2.3 — для АВДТ втычного типа.

Примечание — АВДТ, предназначенные для применения только в полностью закрытых оболочках, не подлежат данному испытанию.

9.13.2.1 Образцы проверяют ударами с помощью ударного испытательного устройства, показанного на рисунках 15—17.

Головку ударного элемента выполняют полусферической формы радиусом 10 мм из полиамида, имеющего твердость по Роквеллу 100 НР. Ударный элемент имеет массу  $(150 \pm 1)$  г и жестко закреплен на нижнем конце стальной трубы наружным диаметром 9 мм и толщиной стенки 0,5 мм, шарнирно подвешенной верхним концом таким образом, чтобы она могла качаться только в вертикальной плоскости. Ось шарнира находится на высоте  $(1000 \pm 1)$  мм над осью ударного элемента.

Для определения твердости полиамида головки ударного элемента по шкале Роквелла используют следующие условия:

- диаметр шарика —  $(12,7 \pm 0,0025)$  мм;
- начальная нагрузка —  $(100 \pm 2)$  Н;
- дополнительная нагрузка —  $(500 \pm 2,5)$  Н.

Примечание — Дополнительную информацию, касающуюся определения твердости пластмасс по Роквеллу, см. в ASTM D 785-65.

Конструкция испытательного устройства такова, что для удержания трубы в горизонтальном положении к лицевой поверхности ударного элемента необходимо приложить усилие от 1,9 до 2 Н.

АВДТ поверхностного монтажа устанавливают на фанерном листе размерами  $175 \times 175$  мм и толщиной 8 мм, закрепленном своими верхней и нижней кромками в жестких кронштейнах, являющихся частью монтажной опоры, как показано на рисунке 17.

Монтажная опора должна иметь массу  $(10 \pm 1)$  кг и быть установлена в жесткой раме при помощи шарниров. Раму крепят к массивной стене.

АВДТ утопленного монтажа монтируют в испытательном устройстве, которое закрепляют на монтажной опоре, как показано на рисунке 18.

АВДТ, монтируемые на панели, устанавливают в испытательном устройстве, как показано на рисунке 19, которое закрепляют на монтажной опоре.

АВДТ втычного типа устанавливают на их собственных основаниях, которые закрепляют на фанерном листе или в испытательных устройствах, как показано на рисунке 18 или 19, что применимо.

АВДТ, предназначенные для применения на рейке, монтируют на соответствующей рейке, которую жестко прикрепляют к монтажной опоре, как показано на рисунке 20.

Конструкция испытательного устройства такова, что:

- образец может быть перемещен горизонтально и повернут вокруг оси, перпендикулярной поверхности фанерного листа;
- фанерный лист может быть повернут вокруг вертикальной оси.

АВДТ с крышками, если имеются, монтируют как для нормальной эксплуатации на фанерном листе или в соответствующем испытательном устройстве, что применимо, так, чтобы точка удара лежала в вертикальной плоскости, проходящей через ось маятника.

Кабельные вводы, которые не снабжены пробиваемыми диафрагмами, оставляют открытыми. Если они снабжены диафрагмами, то две из них пробивают.

Перед нанесением ударов винты для крепления оснований, крышек и т. д. затягивают моментом, равным 2/3 от указанного в таблице 14.

Ударный элемент сбрасывают с высоты 10 см на поверхности, которые доступны, когда АВДТ смонтирован как для нормальной эксплуатации.

Высоту падения определяют как вертикальное расстояние между положениями контрольной точки в момент отпущения маятника и в момент удара.

Контрольную точку отмечают на поверхности ударного элемента в месте пересечения с ней линии, проходящей через точку пересечения осей стальной трубы маятника и ударного элемента, и перпендикулярной плоскости, проходящей через эти оси.

Примечание — Теоретически контрольной точкой должен быть центр тяжести ударного элемента, но поскольку его центр тяжести трудно определить, контрольную точку выбирают, как указано выше.

Каждый АВДТ подвергают 10 ударам, два из которых наносят на органы управления, а остальные равномерно распределяют по тем частям образца, которые предположительно наиболее подвержены ударам.



Удары не наносят по пробиваемым диафрагмам или каким-либо отверстиям, закрытым прозрачным материалом.

Как правило, один удар наносят по каждой боковой стенке образца, повернутого вокруг вертикальной оси, насколько возможно, но не более чем на  $60^\circ$ , и два удара — приблизительно посередине между точкой удара по боковой стенке и точками ударов по органам управления.

Остальные удары наносят подобным образом после поворота образца на  $90^\circ$  вокруг оси, перпендикулярной фанерному листу.

Если предусмотрены кабельные вводы или пробиваемые диафрагмы, то образец устанавливают так, чтобы обе линии нанесения ударов располагались по возможности на равных расстояниях от этих отверстий.

Из двух ударов по органу управления один наносят, когда орган управления находится в положении «Вкл.», а второй — в положении «Откл.».

После испытания образцы не должны иметь повреждений в пределах действия настоящего стандарта, в особенности крышек, которые, будучи сломаны, делают доступными части под напряжением или препятствуют дальнейшей эксплуатации АВДТ. Органы управления, обшивка и перегородки из изоляционного материала не должны иметь повреждений.

При необходимости проверяют возможность удаления или замены внешних частей, таких как обложки или крышки, без повреждения этих частей или их обшивки.

**Примечание** — Ухудшением внешнего вида, небольшими вмятинами, не уменьшающими расстояний утечки или воздушных зазоров до значений, ниже указанных в 8.1.3, и мелкими сколами, не снижающими защиты от электрического удара, пренебрегают.

Для АВДТ, разработанных для крепления в равной степени винтами и на рейке, испытания проводят на двух комплектах АВДТ, один из которых крепят винтами, а другой — на рейке.

9.13.2.2 АВДТ, предназначенные для крепления на рейке, монтируют как для нормальной эксплуатации на рейке, жестко закрепленной на твердой вертикальной стене, но без подключенных кабелей, крышек или защитных пластин.

К передней поверхности АВДТ плавным непрерывным действием в течение 1 мин прикладывают направленное сверху вниз вертикальное усилие 50 Н, затем немедленно в течение 1 мин прикладывают снизу вверх вертикальное усилие 50 Н (см. рисунок 20).

Во время испытания крепление АВДТ не должно расслабляться; после испытания АВДТ не должен иметь повреждений, препятствующих его дальнейшей эксплуатации.

#### 9.13.2.3 АВДТ втычного типа

**Примечание** — Вопрос о дополнительных испытаниях — в стадии рассмотрения.

### 9.14 Проверка теплостойкости

9.14.1 Образцы без съемных крышек, если они имеются, выдерживают 1 ч в термокамере при температуре  $(100 \pm 2)^\circ\text{C}$ ; съемные крышки, если они имеются, выдерживают в течение 1 ч в термокамере при температуре  $(70 \pm 2)^\circ\text{C}$ .

Во время испытаний образцы не должны претерпевать изменений, препятствующих их дальнейшей эксплуатации; а заливочный компаунд, при его наличии, не должен вытечь настолько, чтобы открылись части, находящиеся под напряжением.

После испытания и охлаждения образцов приблизительно до комнатной температуры не должны быть доступными части, находящиеся под напряжением, которые нормально недоступны, когда образцы смонтированы как при нормальной эксплуатации, даже если применяют стандартный испытательный палец, прикладываемый с усилием не более 5 Н.

При условиях испытаний по 9.9.1.2, перечисление с), пункт 1) АВДТ должен расцепиться при испытательном токе, равном  $1,25I_{\Delta n}$ . Проводят только одно испытание на одном полюсе, выбранном случайно, без измерения времени отключения.

После испытания маркировка должна оставаться четкой.

Обесцвечивание, вздутия или незначительные смещения заливочного компаунда не принимают во внимание, если при этом не снижается безопасность согласно требованиям, установленным настоящим стандартом.

9.14.2 Наружные части АВДТ, выполненные из изоляционного материала и необходимые для удержания в заданном положении токоведущих частей или частей защитной цепи, подвергают испытанию давлением шарика при помощи устройства, приведенного на рисунке 21. Изоляционные части,

необходимые для удержания в заданном положении выводов защитных проводников в коробке, должны испытываться согласно 9.14.3.

Подлежащую испытанию часть устанавливают на стальной опоре так, чтобы предназначенная для испытания поверхность находилась в горизонтальном положении, и к этой поверхности с усилием 20 Н прижимают стальной шарик диаметром 5 мм.

Испытание проводят в термокамере при температуре  $(125 \pm 2) ^\circ\text{C}$ .

Через 1 ч шарик снимают с образца, образец охлаждают в течение 10 с до приблизительно комнатной температуры путем погружения в холодную воду.

Измеренный отпечаток шарика не должен превышать 2 мм в диаметре.

9.14.3 Наружные части АВДТ из изоляционных материалов, не предназначенные для удержания в заданном положении токоведущих частей или частей защитной цепи, даже если они находятся в контакте с последними, подвергают испытанию давлением шарика в соответствии с 9.14.2, но при температуре более высокой из двух: либо  $(70 \pm 2) ^\circ\text{C}$ , либо  $(40 \pm 2) ^\circ\text{C}$  плюс наибольшее превышение температуры соответствующей части, определенное при испытании по 9.8.

Примечание — Для целей испытаний по 9.14.2 и 9.14.3 основания АВДТ поверхностного монтажа считают наружными частями.

Испытаниям по 9.14.2 и 9.14.3 не подвергают части, изготовленные из керамических материалов.

Если две или более изоляционные части, упомянутые в 9.14.2 или 9.14.3, выполнены из одного и того же материала, испытанию подвергают только одну из этих частей по 9.14.2 или 9.14.3, что применимо.

### 9.15 Испытание на стойкость к аномальному нагреву и огню

Испытания раскаленной проволокой проводят на всем АВДТ в соответствии с IEC 60695-2-10 при следующих условиях:

- для наружных частей АВДТ, выполненных из изоляционного материала и необходимых для удержания в заданном положении токоведущих частей и частей защитной цепи, испытание проводят при температуре  $(960 \pm 15) ^\circ\text{C}$ ;
- для всех других наружных частей, выполненных из изоляционного материала, испытание проводят при температуре  $(650 \pm 10) ^\circ\text{C}$ .

Примечание — Для целей данного испытания основания АВДТ поверхностного монтажа считают наружными частями.

Если наружные части из изоляционного материала, входящие в указанные группы, сделаны из одного материала, испытанию подвергают только одну из них при соответствующей температуре раскаленной проволоки.

Испытаниям не подвергают части, изготовленные из керамических материалов.

Испытания раскаленной проволокой проводят для гарантии того, что нагретая электрическим током испытательная проволока в определенных условиях испытания не вызовет воспламенения изоляционных частей или эти части в случае возможного воспламенения будут гореть ограниченное время без распространения пламени, или выделения горящих частиц, или образования расплавленных капель, стекающих с испытуемой части.

Испытание проводят на трех образцах, точки приложения раскаленной проволоки на каждом образце разные.

Раскаленную проволоку не прикладывают непосредственно в области зажимов, или дугогасительной камеры, или электромагнитного расцепителя, где раскаленная проволока не может пройти через внешнюю поверхность, не затронув больших металлических частей или керамики, которые быстро охладят раскаленную проволоку, а также ограничат доступ к изоляционному материалу раскаленной проволокой. В такой ситуации для частей обеспечивается снижение жесткости испытаний в результате охлаждения раскаленной проволоки и ограничение доступа к испытуемому изоляционному материалу.

При испытании образец должен быть установлен в самое неблагоприятное возможное положение при его предполагаемом использовании (испытуемой поверхностью в вертикальном положении).

Если внутренняя часть из изоляционного материала негативно влияет на результат испытания, допускается удаление соответственно идентифицированных внутренних частей из изоляционного материала из нового образца. Затем испытание раскаленной проволокой повторяют в том же самом месте на новом образце.

С согласия изготовителя в качестве альтернативного метода допускается снятие проверяемой части полностью и ее отдельное испытание (см. IEC 60695-2-11:2000, раздел 4).

Образец считают выдержавшим испытание раскаленной проволокой, если:

- либо отсутствуют видимое пламя и длительное тление,

- либо пламя и тление на образце самостоятельно гаснут в течение 30 с после удаления раскаленной проволоки.

Не должно быть загорания папиросной бумаги или подпаливания сосновой доски, которые подкладывают под образец во время испытания.

#### **9.16 Проверка функционирования устройства эксплуатационного контроля при предельных отклонениях номинального напряжения**

a) АВДТ подключают на напряжение, равное 0,85 номинального значения, контрольное устройство моментально приводят в действие 25 раз с интервалом 5 с, перед каждой операцией АВДТ возвращают в замкнутое положение.

b) Испытание по перечислению a) повторяют при напряжении, равном 1,1 номинального.

c) Испытание по перечислению b) однократно повторяют, орган управления устройства эксплуатационного контроля удерживают в течение 30 с во включенном положении.

При каждом испытании АВДТ должен срабатывать.

После испытания не должно быть повреждений, препятствующих дальнейшей эксплуатации АВДТ.

Для того чтобы проверить, что ампер-витки, создаваемые при включении устройства эксплуатационного контроля, меньше 2,5-кратного значения ампер-витков, создаваемых дифференциальным током, равным  $I_{\Delta n}$ , при номинальном напряжении, проводят измерение сопротивления цепи устройства эксплуатационного контроля и рассчитывают испытательный ток, исходя из схемы устройства эксплуатационного контроля.

Если для этой проверки требуется разборка АВДТ, для этого используют отдельный образец.

Примечание — Проверку износостойкости устройства эксплуатационного контроля считают выполненной при испытаниях по 9.10.

#### **9.17 Проверка поведения АВДТ, функционально зависящих от напряжения сети, классифицируемых по 4.1.2.1, в случае исчезновения напряжения сети**

Примечание — Проверку значения  $U_y$  (см. 3.4.21.2) не рассматривают в настоящем стандарте.

##### **9.17.1 Определение предельного значения напряжения сети ( $U_x$ )**

Напряжение, равное номинальному, прикладывают к входным выводам АВДТ и затем постепенно уменьшают с такой скоростью, чтобы достичь нуля за время около 30 с или в пределах периода достаточной длительности, принимая во внимание отключение с задержкой, если такое предусмотрено (см. 8.12), выбирая большее из них, до достижения автоматического срабатывания.

Соответствующее значение напряжения измеряют.

Проводят пять измерений.

Все измеренные значения должны быть меньше, чем 0,85 номинального напряжения (или, если уместно, 0,85 минимального из ряда номинальных напряжений).

По окончании этих измерений должно быть установлено, что АВДТ работает в соответствии с таблицей 2, когда дифференциальный ток, равный  $I_{\Delta n}$ , приложен при падении напряжения сети в условиях, указанных в данном пункте, до момента автоматического срабатывания, при этом прикладываемое напряжение определено будет больше наибольшего из измеренных выше значений.

Затем должно быть проверено, что для любого значения напряжения сети, меньшего минимального измеренного значения, не должно быть возможности включения АВДТ вручную.

##### **9.17.2 Проверка автоматического отключения в случае исчезновения напряжения сети**

На входную сторону АВДТ подают напряжение номинальной величины (или, если применимо, любое напряжение из ряда номинальных напряжений), и АВДТ включают.

Затем напряжение отключают.

Замеряют время между отключением напряжения и размыканием контактов главной цепи.

Проводят пять измерений:

a) для АВДТ, отключающихся без выдержки времени, не должно быть значений более 0,5 с;

b) для АВДТ, отключающихся с выдержкой времени, максимальное и минимальное значения должны находиться в пределах, указанных изготовителем.

### 9.17.3 Проверка работы при наличии дифференциального тока для АВДТ, отключающихся с выдержкой времени в случае исчезновения напряжения сети

АВДТ подключают согласно рисунку 4 и подают на входную сторону АВДТ напряжение номинальной величины (или, если применимо, любое напряжение из ряда номинальных напряжений).

Затем все фазы, кроме одной, отключают при помощи выключателя  $S_3$ .

На протяжении выдержки времени (см. таблицу 11), указанной изготовителем, АВДТ подвергают испытанию по 9.9.1.2. Перед каждым измерением производят включение выключателя  $S_3$  с последующим его отключением.

Примечание — Если время выдержки превышает 30 с, то проводят проверку только по перечислению а) 9.9.1.2.

### 9.17.4 Проверка работы АВДТ с тремя или четырьмя токовыми путями при наличии дифференциального тока при подключении только нейтрали и одного фазного вывода

Для АВДТ с тремя или четырьмя токовыми путями (см. 4.3) испытание проводят согласно перечислению с) 9.9.1.2, но с подключенными только нейтралью и одним фазным выводом, и соединения выполняют согласно рисунку 4.

Испытание повторяют для всех фаз поочередно.

### 9.17.5 Проверка функции повторного включения для АВДТ с автоматическим повторным включением

На рассмотрении.

## 9.18 Исключен

### 9.19 Проверка поведения АВДТ в случае импульсных токов, вызванных импульсами напряжения

#### 9.19.1 Испытание импульсом тока для всех АВДТ (испытание звенящей волной 0,5 мкс/100 кГц)

АВДТ испытывают с использованием генератора импульсов, способного подавать волну затухающего колебательного тока, показанную на рисунке 26.

Пример схемы соединения АВДТ приведен на рисунке 27.

К одному из полюсов АВДТ, выбранному наугад, должны прикладываться десять импульсов тока. Полярность волны импульса должна меняться после каждого двух импульсов. Интервал между двумя последовательными импульсами должен составлять около 30 с.

Импульс тока должен измеряться соответствующим способом и регулироваться при помощи дополнительного АВДТ такого же типа, при таких же  $I_n$  и  $I_{\Delta n}$  при соответствии следующим требованиям:

- пиковое значение — 200 А + 10 % или 25 А + 10 % для АВДТ с  $I_{\Delta n} \leq 10$  мА;
- действующая длительность фронта — 0,5 мкс ± 30 %;
- период переходящей волны — 10 мкс ± 20 %;
- каждый последующий обратный пик импульса — примерно 60 % предыдущего пика.

Во время испытаний АВДТ не должен срабатывать. После испытания звенящей волной правильность оперирования АВДТ проверяют испытанием по перечислению с) 9.9.1.2 только при  $I_{\Delta n}$  с измерением времени отключения.

Примечание — Методика испытаний и схемы испытательных цепей для АВДТ со встроенной или присоединенной защитой от перенапряжения — на рассмотрении.

#### 9.19.2 Проверка поведения АВДТ при импульсных токах до 3000 А (испытание импульсным током 8/20 мкс)

##### 9.19.2.1 Условия испытаний

Для испытания АВДТ используют генератор тока, способный подавать затухающий импульсный ток 8/20 мкс (IEC 60060-2), как показано на рисунке 28. Пример испытательной схемы соединений АВДТ приведен на рисунке 29.

К одному из полюсов АВДТ, выбранному наугад, должны прикладываться десять импульсов тока. Полярность волны импульса должна меняться после каждого двух импульсов. Интервал между двумя последовательными импульсами должен составлять около 30 с.

Импульс тока должен измеряться соответствующим способом и регулироваться при помощи дополнительного АВДТ такого же типа, при тех же  $I_n$  и  $I_{\Delta n}$  при соответствии следующим требованиям:

- пиковое значение — 3000 А + 10 %;
- действующая длительность фронта — 8 мкс + 20 %;

- действующая длительность полупериода —  $20 \text{ мкс} + 20 \%$ ;
- пик обратного тока — менее  $30 \%$  пикового значения.

Ток должен регулироваться до асимптотической формы. Для испытаний на других образцах такого же типа, при тех же  $I_n$  и  $I_{\Delta n}$  обратный ток, если он есть, не должен превышать  $30 \%$  пикового значения.

#### 9.19.2.2 Результаты испытаний для АВДТ типа S

В ходе испытаний АВДТ не должен срабатывать. После испытания импульсным током правильность оперирования АВДТ проверяют испытанием по перечислению с) 9.9.1.2 только при  $I_{\Delta n}$  с измерением времени отключения.

#### 9.19.2.3 Результаты испытаний для АВДТ общего типа

В ходе испытаний АВДТ может сработать. После испытания импульсным током правильность оперирования АВДТ проверяют испытанием по перечислению с) 9.9.1.2 только при  $I_{\Delta n}$  с измерением времени отключения.

### 9.20 Исключен

### 9.21 Исключен

### 9.22 Проверка надежности

Соответствие проверяют испытаниями по 9.22.1 и 9.22.2.

Для АВДТ, имеющих несколько уставок, испытания проводят на наименьшей.

#### 9.22.1 Климатическое испытание

Испытание проводят в соответствии с IEC 60068-2-30 с учетом IEC 60068-3-4.

##### 9.22.1.1 Испытательная камера

Камера должна быть разработана в соответствии с требованиями IEC 60068-2-30:2005 (раздел 4). Конденсирующаяся вода должна постоянно удаляться из камеры; ее повторное использование без очистки не допускается. Для поддержания в камере влажности допускается использовать только дистиллированную воду.

Перед подачей в камеру дистиллированная вода должна иметь сопротивление не менее  $500 \text{ Ом}$ , значение pH должно быть  $7,0 \pm 0,2$ . Во время и после испытания сопротивление должно быть не менее  $100 \text{ Ом}$ , значение pH должно оставаться в пределах  $7,0 \pm 1,0$ .

##### 9.22.1.2 Точность

Циклы выполняют при следующих условиях:

- верхнее значение температуры:  $(55 \pm 2) \text{ }^\circ\text{C}$ ;
- число циклов: 28.

##### 9.22.1.3 Процедура испытания

Процедура испытания должна соответствовать требованиям IEC 60068-2-30:2005 (раздел 4) и IEC 60068-3-4.

##### a) Предварительная проверка

Предварительную проверку АВДТ проводят при испытании согласно перечислению с) 9.9.1.2, но только при  $I_{\Delta n}$ .

##### b) Установление требуемых условий

1) АВДТ, смонтированный и подключенный как для нормальной эксплуатации, помещают в камеру.

Он должен быть включен.

2) Период стабилизации (см. рисунок 23).

Температура АВДТ должна стабилизироваться при значении  $(25 \pm 3) \text{ }^\circ\text{C}$ :

- i) либо при размещении АВДТ в отдельной камере перед помещением в испытательную камеру;
- ii) либо путем установления температуры  $(25 \pm 3) \text{ }^\circ\text{C}$  в испытательной камере после помещения в нее АВДТ и поддержанием температуры на этом уровне до достижения температурной стабилизации.

В ходе стабилизации температуры тем или иным способом относительная влажность должна находиться в пределах, определенных для стандартных атмосферных условий испытаний (см. таблицу 6).

В течение последнего часа пребывания АВДТ в испытательной камере относительная влажность должна быть увеличена до значения не менее  $95 \%$  при температуре окружающего воздуха  $(25 \pm 3) \text{ }^\circ\text{C}$ .



3) Описание 24-часового цикла (см. рисунок 24)

i) Температура в камере должна постепенно нарастать до достижения значения верхней температуры, указанного в 9.22.1.2.

Верхнее значение температуры должно быть достигнуто за  $(3,0 \pm 0,5)$  ч со скоростью, определенной заштрихованной зоной на рисунке 24.

В течение этого периода относительная влажность не должна быть менее 95 %. На АВДТ должна иметь место конденсация.

**Примечание** — Конденсация достигается при условии, что температура поверхности АВДТ ниже «точки росы» атмосферы камеры. Это значит, что относительная влажность должна быть выше 95 %, если температурная постоянная времени ниже. Необходимо следить, чтобы капли конденсата не падали на образец.

ii) Далее температура должна поддерживаться на практически постоянном значении в указанных пределах с отклонением  $\pm 2$  °С для верхнего значения температуры в течение  $(12 \pm 0,5)$  ч от начала цикла.

В течение этого периода относительная влажность должна быть  $(93 \pm 3)$  %, за исключением первых и последних 15 мин, когда она должна быть от 90 % до 100 %.

Конденсации не должно быть на АВДТ в течение последних 15 мин.

iii) Затем температура должна быть снижена в течение 3—6 ч до  $(25 \pm 3)$  °С.

Скорость понижения для первых 1,5 ч должна быть такой, что если ее поддерживать, как указано на рисунке 24, то значение  $(25 \pm 3)$  °С можно было бы достигнуть за  $(3 \pm 0,25)$  ч.

В течение периода падения температуры относительная влажность должна быть не менее 95 %, за исключением первых 15 мин, когда она не должна быть менее 90 %.

iv) Далее температура должна поддерживаться на уровне  $(25 \pm 3)$  °С при относительной влажности не менее 95 % до истечения 24-часового цикла.

#### 9.22.1.4 Восстановление

По окончании циклов АВДТ не должен удаляться из испытательной камеры.

Дверь испытательной камеры должна быть открыта, а регулирование температуры и влажности прекращено.

Затем в течение 4—6 ч дают возможность окружающим условиям (температуре и относительной влажности) вернуться в исходное состояние перед проведением заключительных измерений.

В течение 28 циклов АВДТ не должен расцепляться.

#### 9.22.1.5 Заключительная проверка

При условиях по 9.9.1.2, перечисление с), пункт 1) АВДТ должен расцепиться при испытательном токе  $1,25I_{\Delta n}$ . Проводят только одну проверку одного полюса, выбранного случайно, без измерения времени выключения.

#### 9.22.2 Испытание при температуре 40 °С

АВДТ устанавливают как для нормальной эксплуатации на фанерной стенке, окрашенной в матовый черный цвет, толщиной около 20 мм.

Однопроволочные кабели длиной 1 м и номинальной площадью поперечного сечения по таблице 13 присоединяют к каждому полюсу АВДТ на обеих его сторонах, винты или гайки выводов затягивают с крутящим моментом, равным 2/3 от указанного в таблице 14.

АВДТ в сборе помещают в испытательную камеру.

АВДТ нагружают током, равным номинальному, при любом подходящем напряжении и подвергают 28 циклам при температуре  $(40 \pm 2)$  °С. Каждый цикл включает пребывание в течение 21 ч под током и 3 ч без тока. Ток выключают вспомогательным выключателем, АВДТ не оперируют.

Для четырехполюсных АВДТ с тремя защищенными полюсами нагружают только три защищенных полюса.

Для четырехполюсных АВДТ с четырьмя защищенными полюсами нагружают только три защищенных полюса.

В конце последнего 21-часового периода пребывания под током определяют превышение температуры выводов при помощи тонкопроволочных термопар. Оно не должно быть более 65 К.

После этого испытания АВДТ без тока в камере дают возможность охладиться приблизительно до комнатной температуры.

При условиях испытаний, указанных в 9.9.1.2, перечисление с), пункт 1), АВДТ должен срабатывать при испытательном токе  $1,25I_{\Delta n}$ . Проводят только одну проверку одного полюса, выбранного случайно, без измерения времени выключения.

### 9.23 Проверка старения электронных компонентов

АВДТ помещают в камеру на 168 ч при температуре окружающего воздуха  $(40 \pm 2)$  °C и нагружают номинальным током.

Напряжение на электронных частях должно быть равным 1,1 номинального напряжения.

После этого испытания АВДТ без тока дают возможность охладиться приблизительно до комнатной температуры. Электронные части не должны иметь повреждений.

При условиях испытаний по перечислению с) 9.9.1.2 АВДТ должен срабатывать при испытательном токе  $1,25 I_{\Delta n}$ . Проводят только одну проверку одного полюса, выбранного случайно, без измерения времени выключения.

Примечание — Пример испытательной цепи для этой проверки приведен на рисунке 25.

### 9.24 Электромагнитная совместимость

#### 9.24.1 Испытания, приведенные в настоящем стандарте

Испытания, перечисленные в таблице 27, уже учтены в настоящем стандарте и в повторении не нуждаются.

Таблица 27 — Испытания по настоящему стандарту

Ссылка в таблицах 4 и 5 IEC 61543:1995 с изменением 1:2004	Электромагнитное явление	Испытания по IEC 61009-1
T 1.3	Изменение амплитуды напряжения	9.9.1.4 и 9.17
T 1.4	Дисбаланс напряжения	9.9.1.4 и 9.17
T 1.5	Изменения промышленной частоты	9.2
T 1.8	Электромагнитные поля	9.12
T 2.4	Импульсные токи	9.19

#### 9.24.2 Дополнительные испытания

Испытания, перечисленные в таблице 29, проводят в циклах испытаний *H*, *I* и *J* приложения А настоящего стандарта.

Таблица 29 — Испытания, проводимые в соответствии с IEC 61543

Ссылки на таблицы 4, 5 и 6 IEC 61543:1995, изменение 1:2004	Параметр ЭМС
T 1.1	Гармоники, интергармоники
T 1.2	Сигналы, передаваемые по силовым линиям
T 2.3	Микросекундные импульсные помехи большой энергии/помехи миллисекундной длительности
T 2.1	Кондуктивные радиочастотные напряжения и токи
T 2.5	Излученное радиочастотное электромагнитное поле
T 2.2	Наносекундные импульсные помехи
T 2.6	Кондуктивные помехи общего несимметричного режима в полосе частот ниже 150 кГц
T 3.1	Электростатические разряды

Для образцов устройств, содержащих постоянно действующий осциллятор, до испытаний по IEC 61543 следует провести испытания по CISPR 14-1.

### 9.25 Испытания на коррозионную стойкость

С испытуемых частей удаляют жир погружением на 10 мин в холодный химический обезжириватель, например метил-хлороформ или очищенный бензин. Затем части погружают на 10 мин в 10%-ный водный раствор хлористого аммония при температуре  $(20 \pm 5)$  °C.

После стряхивания капель, без просушивания части помещают на 10 мин в бокс, содержащий воздух, насыщенный влагой, при температуре  $(20 \pm 5)$  °С.

После просушивания в течение 10 мин в нагревательной камере при температуре  $(100 \pm 5)$  °С на поверхности частей не должно быть следов ржавчины.

Примечание — Следы ржавчины на острых краях и желтую пленку, снимаемую протиранием, не учитывают.

Для небольших пружин и недоступных частей, подвергаемых трению, слой жира может служить достаточной защитой от ржавления. Такие части подвергают испытанию только в случае сомнения в эффективности жировой пленки, в таком случае испытание проводят без предварительного обезжиривания.

Примечание — При пользовании специальной жидкостью необходимо принять меры во избежание ее испарения.



Рисунок 1 — Самонарезающий формующий винт (3.6.10)

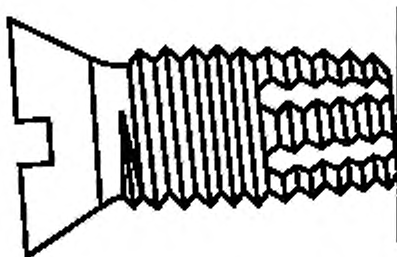
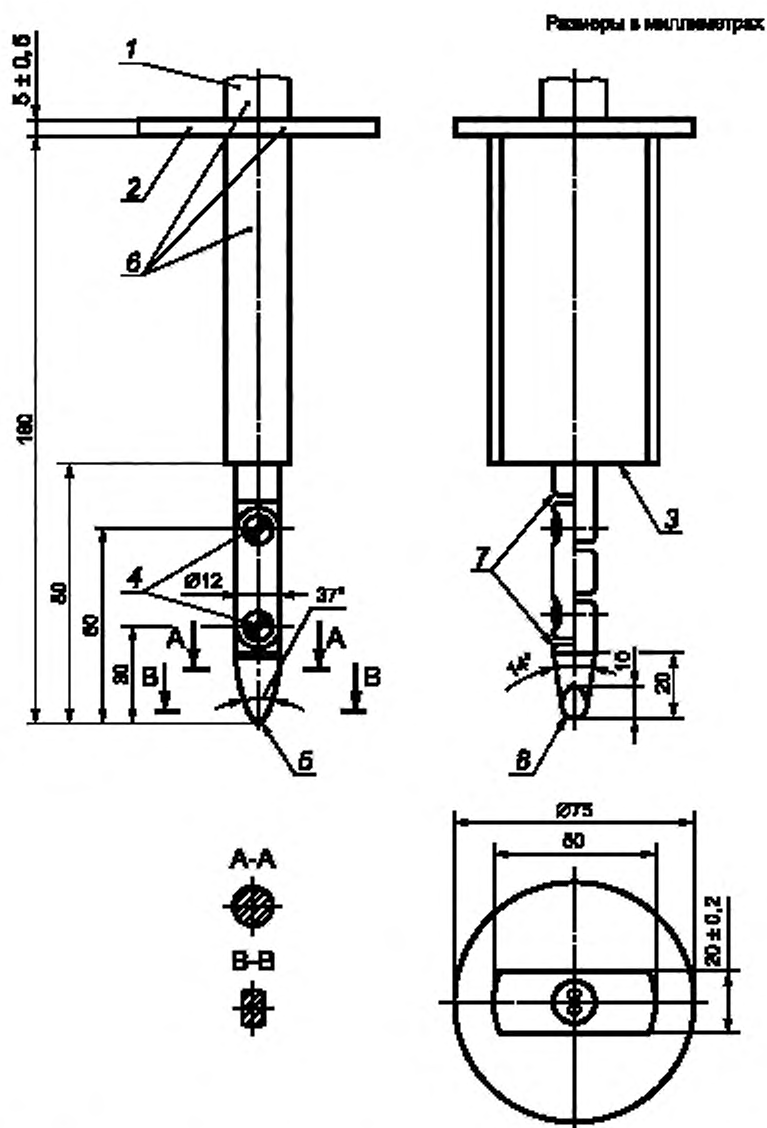


Рисунок 2 — Самонарезающий режущий винт (3.6.11)



1 — ручки; 2 — защитная шайба; 3 — упорная поверхность; 4 — шарниры; 5 — цилиндр  $R_2 \pm 0,05$ ;  
6 — изоляционный материал; 7 — фаски; 8 — сфера  $R_4 \pm 0,05$

Материал: металл, если не указано иное.

Линейные размеры в мм.

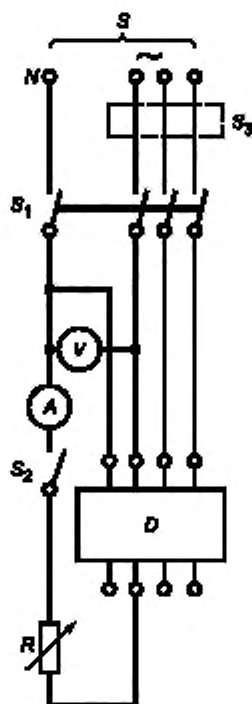
Неуказанные допуски на размеры:

- угловые:  $0$   
 $-10$

- линейные: до 25 мм —  $0$   
 $-0,05$  мм;  
св. 25 мм —  $\pm 0,2$  мм.

Оба шарнира должны позволять движение в одной плоскости и в одном направлении на угол  $90^\circ$  с допуском  $0$   
 $+10$ .

Рисунок 3 — Сочлененный испытательный палец (9.6)

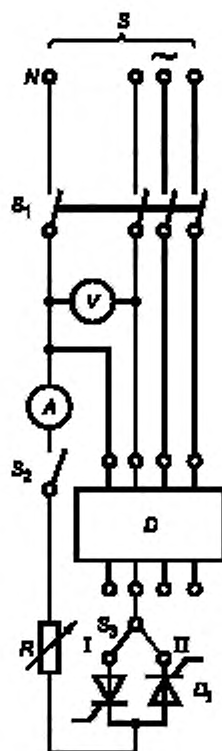


*S* — источник питания; *V* — вольтметр; *A* — амперметр; *S*<sub>1</sub> — выключатель для всех полюсов;  
*S*<sub>2</sub> — однополюсный выключатель; *S*<sub>3</sub> — выключатель, коммутирующий все фазы, кроме одной;  
*D* — испытуемый АВДТ; *R* — регулируемый резистор; *N* — нейтральный проводник

Примечание — *S*<sub>3</sub> остается замкнутым, за исключением испытания по 9.17.3.

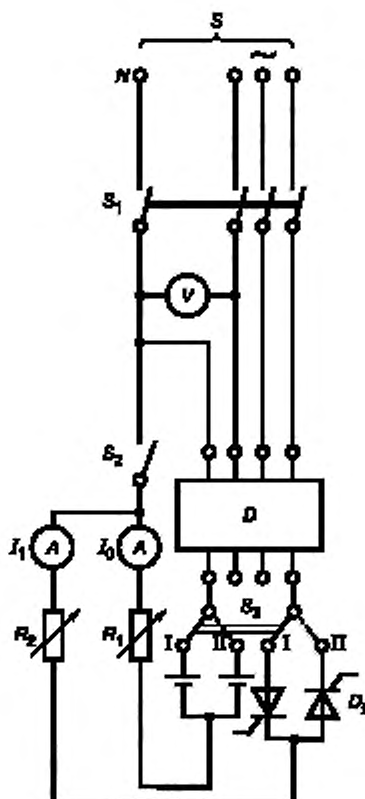
Рисунок 4 — Испытательная цепь для проверки: рабочих характеристик (9.9.1); механизма свободного расцепления (9.11); поведения в случае исчезновения напряжения сети (9.17.3 и 9.17.4) для АВДТ, функционально зависящих от напряжения сети





*S* — источник питания; *V* — вольтметр; *A* — амперметр (измерение действующего значения).  
*D* — испытуемый АВДТ; *D*<sub>1</sub> — тиристоры; *R* — регулируемый резистор; *S*<sub>1</sub> — выключатель для всех полюсов; *S*<sub>2</sub> — однополюсный выключатель; *S*<sub>3</sub> — переключатель на два положения.  
*N* — нейтральный проводник

Рисунок 5 — Испытательная цепь для проверки правильности функционирования АВДТ в случае дифференциальных пульсирующих постоянных токов



$S$  — источник питания;  $V$  — вольтметр;  $A$  — амперметр (измерение действующего значения).  
 $D$  — испытуемый АВДТ;  $D_1$  — тиристоры;  $R_1, R_2$  — регулируемые резисторы;  $S_1$  — выключатель для всех полюсов;  $S_2$  — однополюсный выключатель,  $S_3$  — переключатель на два положения, два направления;  $N$  — нейтральный проводник

Рисунок 6 — Испытательная цепь для проверки правильности функционирования АВДТ в случае дифференциального пульсирующего постоянного тока с наложением гладкого постоянного тока 0,006 А

Пояснения к буквенным символам, использованным в рисунках 7—9:

$N$  — нейтральный проводник;

$S$  — источник питания;

$R$  — регулируемые резисторы;

$Z$  — импеданс в каждой фазе для калибровки номинального условного тока короткого замыкания; реакторы, предпочтительно с воздушными сердечниками, последовательно соединены с резисторами для получения требуемого коэффициента мощности;

$Z_1$  — подстраиваемый импеданс для получения тока ниже номинальной условной наибольшей отключающей способности;

$Z_2$  — подстраиваемый импеданс для калибровки  $I_{\Delta}$ ;

$D$  — испытуемый АВДТ;

корпус — все токопроводящие части, нормально заземленные при эксплуатации, включая заземление корпуса;

$G_1$  — временная перемычка для калибровки;

$G_2$  — перемычка для испытания при номинальной условной наибольшей отключающей способности;

$T$  — замыкающий выключатель для создания условий короткого замыкания;

$I_1, I_2, I_3$  — датчики тока; могут располагаться со стороны питания или нагрузки испытуемого устройства, но всегда в цепи вторичной обмотки трансформатора;

$I_4$  — дополнительный датчик дифференциального тока, если необходим;

$U_1, U_2, U_3$  — датчики напряжения;

$F$  — устройство обнаружения тока повреждения;

$R_1$  — резистор, отбирающий ток приблизительно 10 А;

$R_2$  — резистор, ограничивающий ток в устройстве  $F$ ;

$r$  — резисторы, отбирающие приблизительно 0,6 % тока (см. 9.12.2);

$S_1$  — вспомогательный выключатель;

$B$  и  $C$  — точки для присоединения сетки (ок), указанной(ых) в приложении С;

$L$  — регулируемые катушки индуктивности с воздушным сердечником.

#### Примечания

1 Замыкающее устройство  $T$  альтернативно может быть размещено между выводами нагрузки испытуемого устройства и датчиками тока  $I_1, I_2$  и  $I_3$ , по применению.

2 При необходимости датчики напряжения  $U_1, U_2$  и  $U_3$  подсоединяют между фазой и нейтралью.

3 Регулируемая нагрузка  $Z$  может быть размещена на стороне высокого напряжения цепи питания.

4 По согласованию с изготовителем сопротивления  $R_1$  могут быть изъяты.

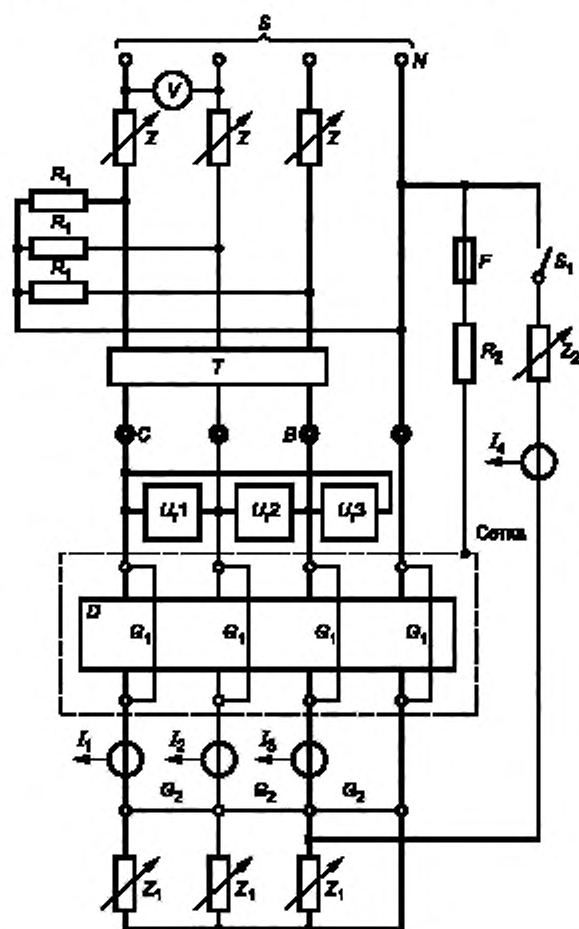
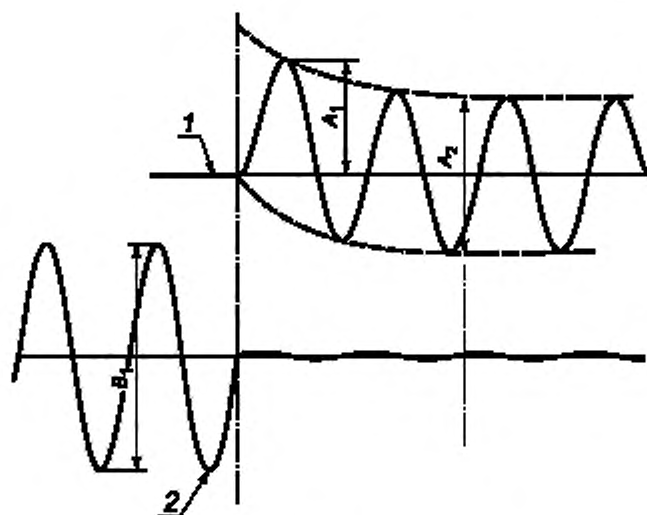


Рисунок 7 — Типовая схема для всех испытаний на короткое замыкание, кроме испытаний по 9.12.11.2.2





1 — ток; 2 — напряжение;  $A_1$  — ожидаемый ток включения (пиковое значение),  $A_2$  — ожидаемый симметричный ток отключения (действующее значение);  $V_1$  — напряжение до включения (действующее значение)

Рисунок 13 — Пример калибровочной записи для испытания в условиях короткого замыкания



Размеры в миллиметрах

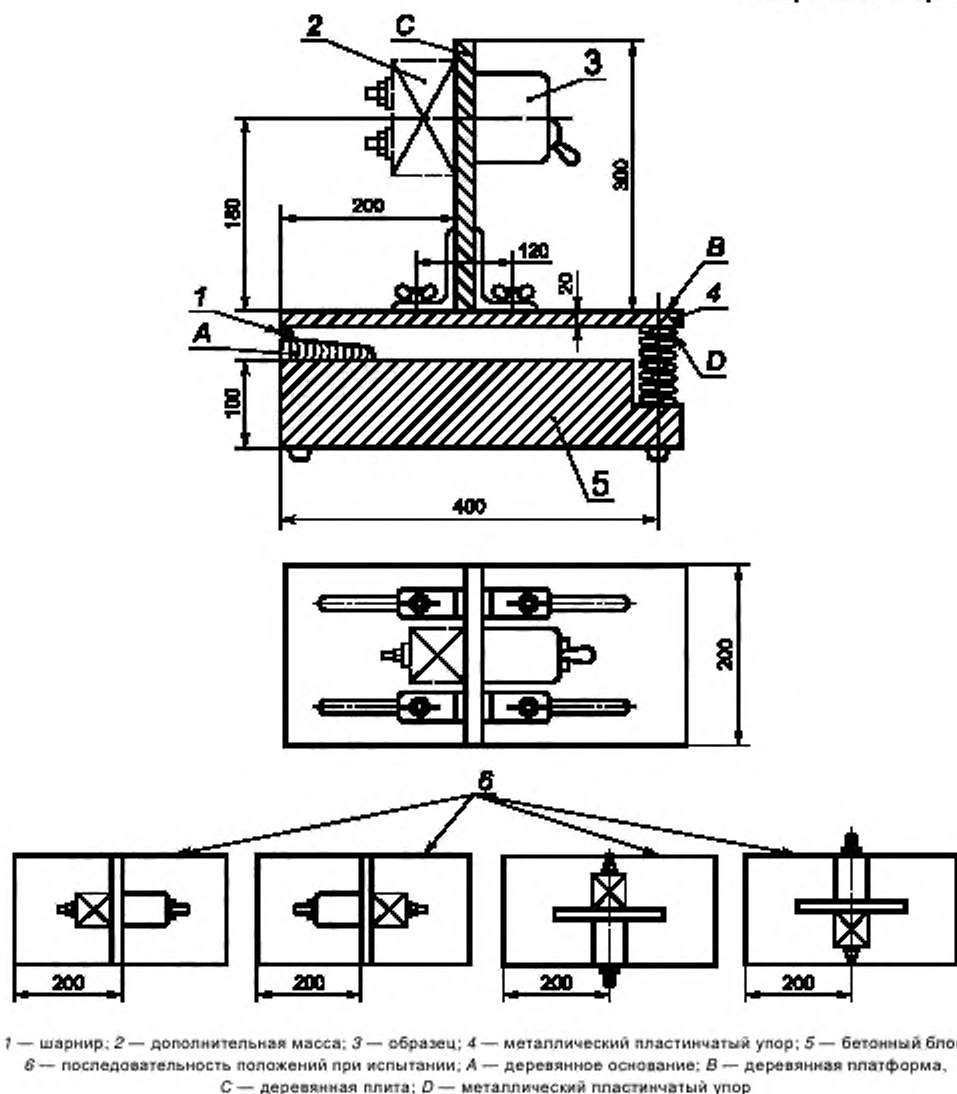
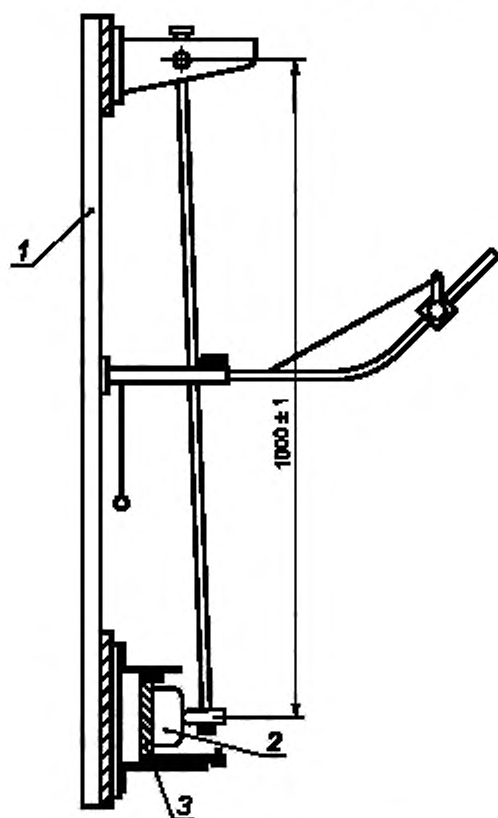


Рисунок 14 — Устройство для испытания на механический толчок (9.13.1)

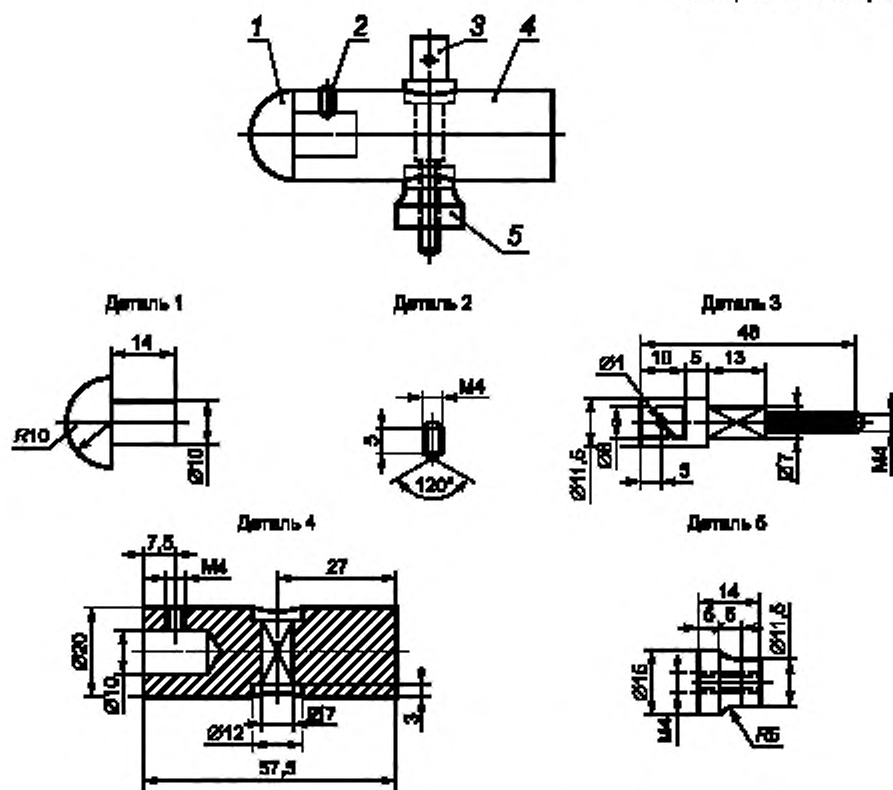
Размер в миллиметрах



1 — рама; 2 — образец; 3 — монтажная опора

Рисунок 15 — Устройство для испытаний на механический удар (9.13.2.1)

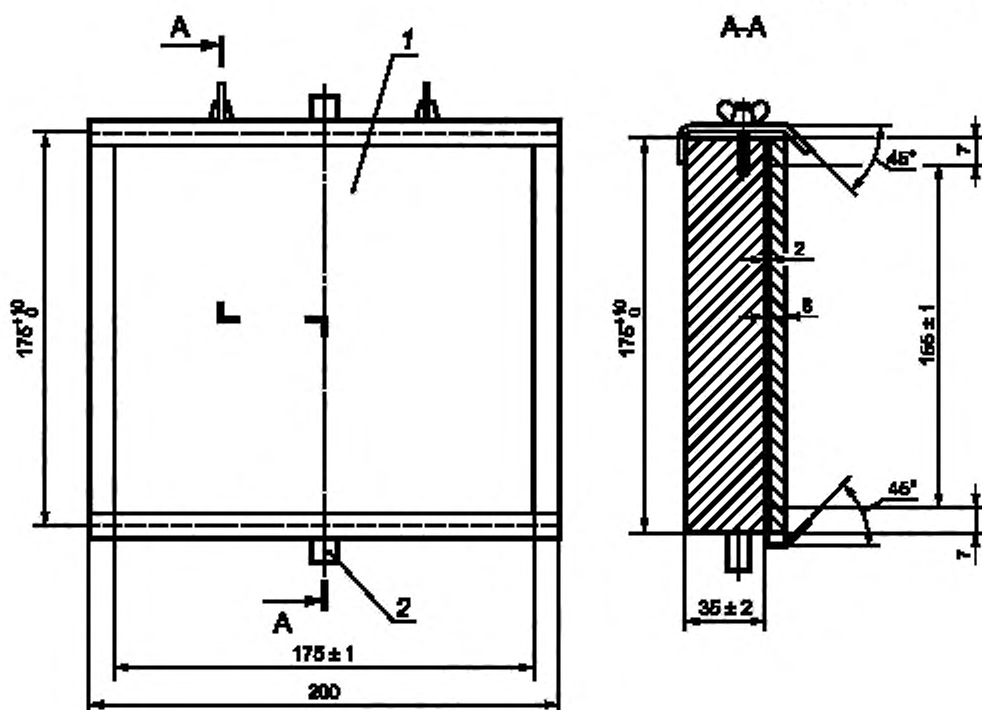
Размеры в миллиметрах



Материал деталей: 1 — полиамид; 2 — 5 сталь Fe 35

Рисунок 16 — Ударный элемент для маятнкового устройства для испытаний на механический удар (9.13.2.1)

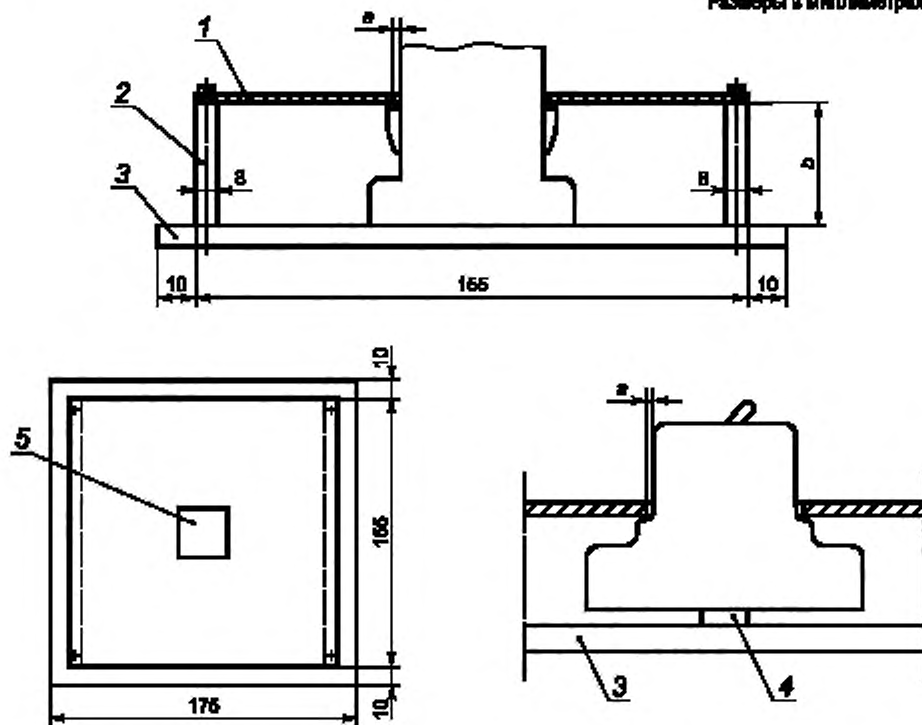
Размеры в миллиметрах



1 — лист фанеры; 2 — шарнир

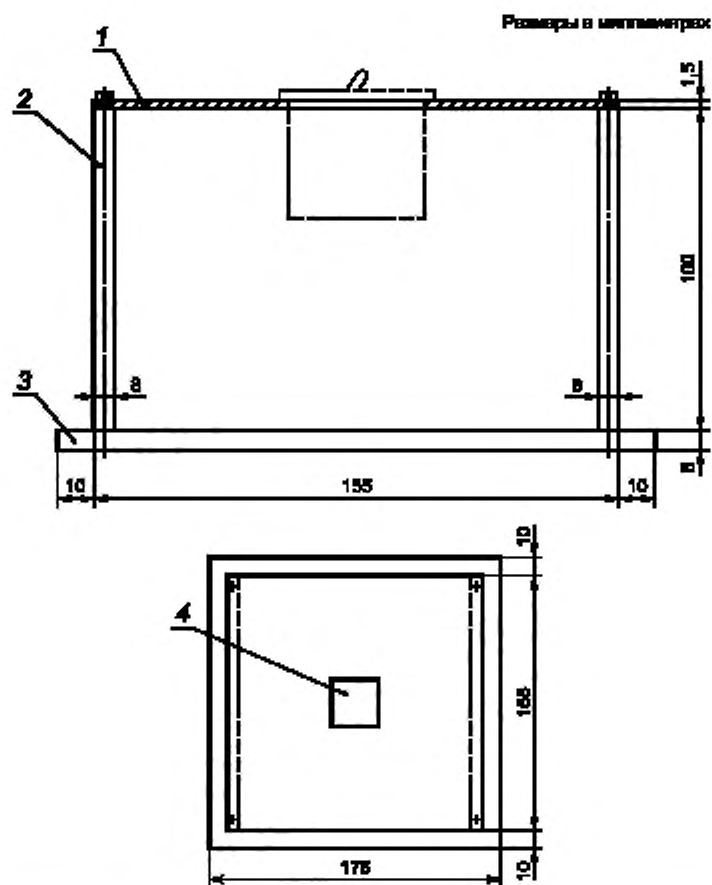
Рисунок 17 — Монтажное основание образца при испытании на механический удар (9.13.2.1)

Размеры в миллиметрах



1 — съемная стальная пластина толщиной 1 мм; 2 — алюминиевая пластина толщиной 8 мм; 3 — монтажная плита;  
 4 — рейка для АВДТ; 5 — окно в стальной пластине для АВДТ; а — расстояние между краями окна и внешними поверхностями  
 АВДТ должно быть от 1 до 2 мм; б — высота алюминиевых пластин должна быть такой, чтобы стальная пластина покоилась  
 на упорах АВДТ или, в случае отсутствия таких упоров, расстояние от частей, находящихся под напряжением, которые должны  
 защищаться дополнительными пластинами, до внутренней стороны стальной пластины должно быть 8 мм

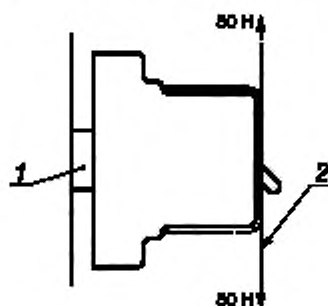
Рисунок 18 — Пример монтажа АВДТ открытого исполнения для испытания на механический удар (9.13.2.1)



1 — съемная стальная пластина толщиной 1,5 мм; 2 — алюминиевая пластина толщиной 8 мм;  
3 — монтажная плита, 4 — окно для АВДТ в стальной пластине

Примечание — В особых случаях размеры могут быть увеличены.

Рисунок 19 — Пример монтажа АВДТ на панели для испытаний на механический удар (9.13.2.1)

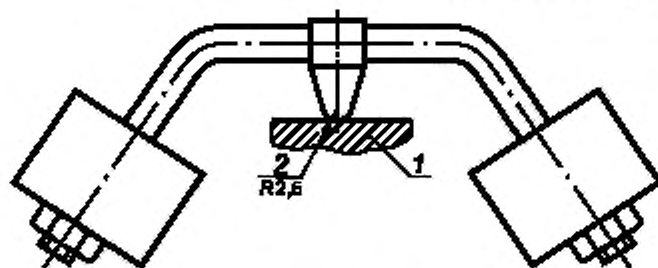


1 — рейка; 2 — шнур

Рисунок 20 — Приложение усилия для испытания на механический удар АВДТ, монтируемых на рейке (9.13.2.2)



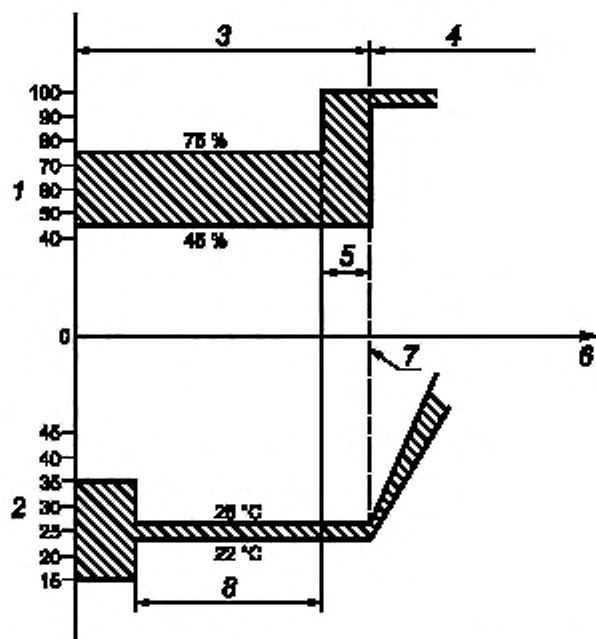
Размер в миллиметрах



1 — образец; 2 — стальной шарик

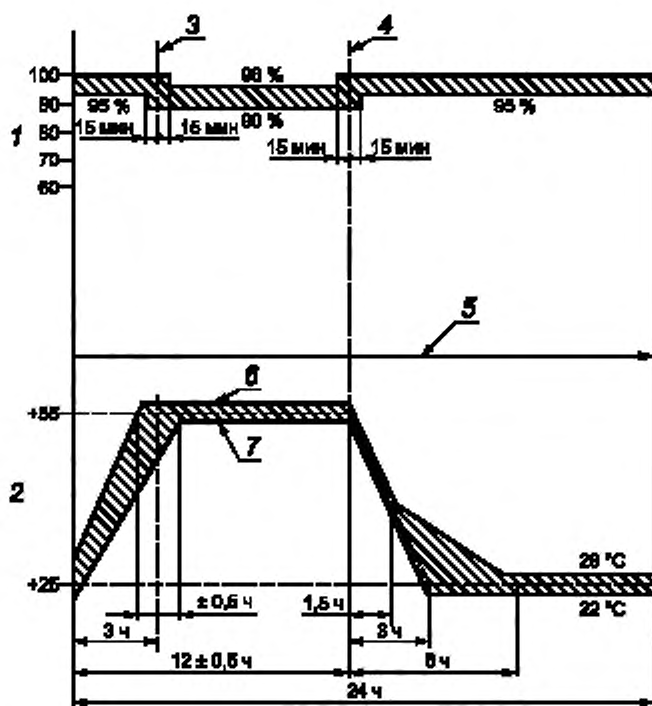
Рисунок 21 — Устройство для испытания давлением шарика (9.14.2)

Рисунок 22 — Исключен



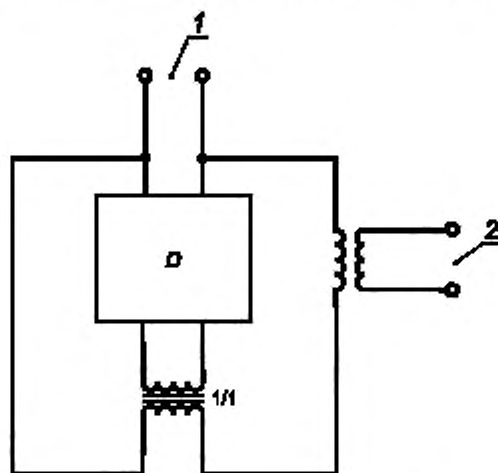
1 — относительная влажность, %, 2 — температура окружающей среды, °C; 3 — период стабилизации; 4 — первый цикл; 5 — время, требуемое для достижения 95 % — 100 % относительной влажности (не превышающее 1 ч); 6 — время; 7 — начало первого цикла; 8 — время, требуемое испытываемому образцу, чтобы достичь температурной стабилизации

Рисунок 23 — Период стабилизации для испытаний на надежность (9.22.1.3)



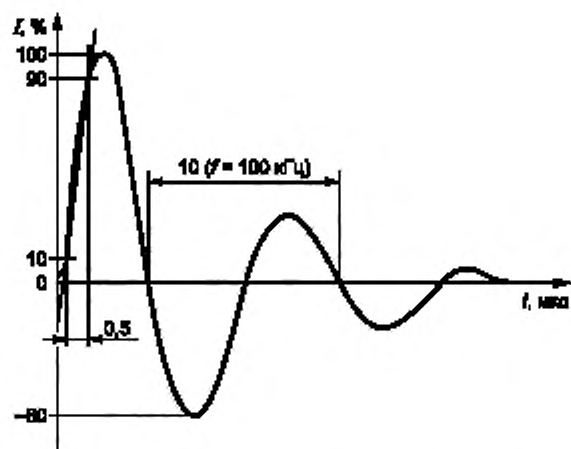
1 — относительная влажность, %; 2 — температура окружающей среды, °С; 3 — конец превышения температуры; 4 — начало снижения температуры; 5 — время; 6 — верхнее значение температуры + 57 °С; 7 — нижнее значение температуры + 53 °С

Рисунок 24 — Цикл испытаний на надежность (9.22.1.3)



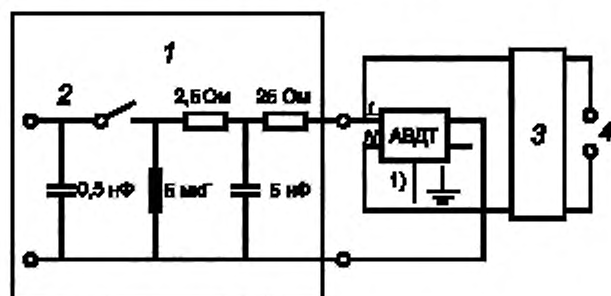
D — испытуемый АВДТ; 1 — источник напряжения  $1,1 U_D$ ; 2 — источник тока

Рисунок 25 — Пример испытательной цепи для проверки старения электронных компонентов (9.23)



Примечание — Необходимо принять во внимание, что колебательная волна гарантирована по крайней мере до 5-го полного периода (50 мкс).

Рисунок 26 — Ток звенящей волны 0,5 мкс/100 кГц



1 — генератор затухания колебаний волны 0,5 мкс/100 кГц; 2 — триггер; 3 — фильтр;  
4 — источник питания; L — линия; N — нейтральный проводник

1) Если АВДТ имеет вывод заземления, он должен быть соединен с нейтральным зажимом (при наличии), и если знак заземления маркирован на АВДТ или за неимением его — с одним из фазных зажимов.

Рисунок 27 — Испытательная цепь для испытания АВДТ звенящей волной

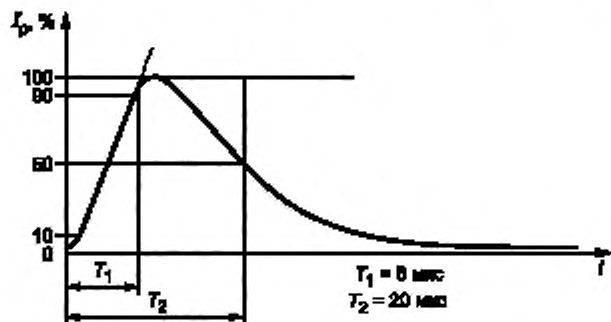
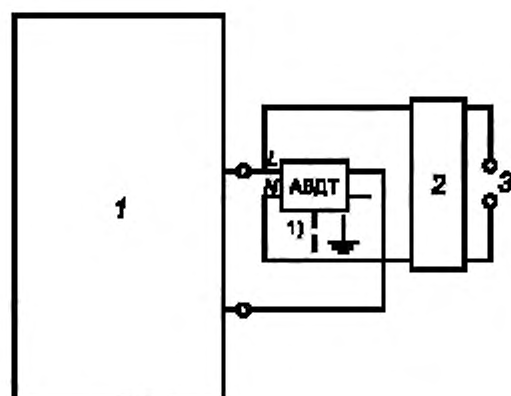


Рисунок 28 — Импульс тока 8/20 мкс



1 — генератор звенящей волны 8/20 мкс; 2 — фильтр; 3 — источник питания; L — линия,  
N — нейтральный проводник

<sup>1)</sup> Если АВДТ имеет вывод заземления, он должен быть соединен с нейтральным зажимом (при наличии), и если знак заземления маркирован на АВДТ или за неимением его — с одним из фазных зажимов.

Рисунок 29 — Схема испытания АВДТ звенящей волной

**Приложение А**  
**(обязательное)**

**Испытательные циклы и число образцов,  
подлежащих испытаниям для подтверждения соответствия<sup>1)</sup>**

**А.1 Циклы испытаний**

Испытания проводят согласно таблице А.1, в порядке, указанном для каждого цикла.

Таблица А.1 — Циклы испытаний

Цикл испытаний	Раздел, подраздел	Испытание (или проверка)	
A <sub>1</sub>	6	Маркировка	
	8.1.1	Общие положения	
	8.1.2	Механизм	
	9.3	Стойкость маркировки	
	8.1.3	Воздушные зазоры и расстояния утечки (только внешние части)	
	8.1.6	Отсутствие взаимозаменяемости	
	9.11	Механизм свободного расцепления	
	9.4	Надежность винтов, токопроводящих частей и соединений	
	9.5	Надежность выводов для внешних проводников	
	9.6	Защита от поражения электрическим током	
	9.14	Теплостойкость	
A <sub>2</sub>	8.1.3	Воздушные зазоры и расстояния утечки (только внутренние части)	
	9.25	Коррозионная стойкость	
A <sub>2</sub>	9.15	Стойкость к аномальному нагреву и огню	
B	9.7.7.4	Устойчивость изоляции разомкнутых контактов и основной изоляции к импульсному напряжению в нормальных условиях эксплуатации	
	9.7.7.5, перечисление а)	Проверка поведения комплектующих элементов, перекрывающих основную изоляцию	
	9.7.1	Влагостойкость	
	9.7.2	Сопротивление изоляции главной цепи	
	9.7.3	Электрическая прочность изоляции главной цепи	
	9.7.4	Сопротивление изоляции и электрическая прочность изоляции вспомогательных цепей	
	9.7.7.2	Проверка воздушных зазоров импульсным выдерживаемым напряжением	
	9.7.5	Вторичная цепь трансформаторных датчиков	
	9.7.6	Способность цепей управления, связанных с главной цепью, выдерживать действие высоких напряжений постоянного тока при испытаниях изоляции	
	9.8	Превышение температуры	
9.22.2	Надежность при температуре 40 °С		
9.23	Старение электронных компонентов		
C	C <sub>1</sub>	9.10	Механическая и коммутационная износостойкость
		9.12.11.2.1 (и 9.12.12)	Работоспособность при пониженных токах короткого замыкания (Проверка АВДТ после испытаний на короткое замыкание)
	C <sub>2</sub>	9.12.11.2.2 (и 9.12.12)	Испытание на короткое замыкание для проверки пригодности АВДТ к применению в системах ИТ (Проверка АВДТ после испытаний на короткое замыкание)
D <sub>0</sub>	9.9.1	Рабочие характеристики при наличии дифференциального тока	
D <sub>1</sub>	9.17	Поведение АВДТ в случае повреждения сетевого напряжения	
	9.19	Поведение АВДТ в случае импульсных токов, вызванных импульсами напряжения	
	9.12.13	Работоспособность при I <sub>Δп</sub>	
	9.16	Функционирование устройства эксплуатационного контроля	

<sup>1)</sup> Термин «подтверждение соответствия» означает декларацию изготовителя о соответствии или сертификацию третьей стороной, например независимым органом по сертификации.

Окончание таблицы А.1

Цикл испытания	Раздел, подраздел	Испытание (или проверка)
$E_0$	9.9.2	Эксплуатационные характеристики при перегрузке
$E_1$	9.13 9.12.11.3 (и 9.12.12)	Стойкость к механическому толчку и удару Работоспособность при токе короткого замыкания 1500 А
$F_0$	9.12.11.4b) (и 9.12.12)	Работоспособность при рабочей наибольшей отключающей способности
$G$	9.22.1	Надежность (климатические испытания)
$H^a), b)$	IEC 61543 <sup>1)</sup> , таблица 4 — T1.1 IEC 61543, таблица 4 — T1.2 IEC 61543, таблица 5 — T2.3	Гармоники, интергармоники Напряжение сигнала Кондуктивные однонаправленные помехи длительностью мс и мкс
$I$	IEC 61543, таблица 5 — T2.1 IEC 61543, таблица 5 — T2.5 IEC 61543, таблица 5 — T2.2	Направленные синусоидальные напряжения или токи Излучаемые электромагнитные поля Наносекундные импульсные помехи
$J$	IEC 61543, таблица 5 — T2.6 IEC 61543, таблица 6 — 3.1	Кондуктивные электромагнитные помехи общего вида в диапазоне частот ниже 150 кГц Электростатические разряды
<p><sup>a)</sup> Данное испытание может быть выполнено на отдельных образцах.  <sup>b)</sup> Для устройств, содержащих непрерывно работающий генератор, испытания CISPR 14-1 должны проводиться на образцах до проведения испытаний по последовательности, указанной в данной таблице.</p>		

## А.2 Число представляемых образцов для испытаний по полной программе

Если испытанию подлежат АВДТ одного типа (по числу полюсов, типу мгновенного расцепления) при одном значении номинального тока и одном значении номинального дифференциального тока срабатывания, число образцов, подвергаемых различным циклам испытаний, указано в таблице С.2, в которой также приведены минимальные критерии оценки работоспособности.

Соответствие настоящему стандарту подтверждается, если все образцы, представленные в графе 2 таблицы А.2, выдержали испытания. Если испытание выдерживает только минимальное число образцов, указанных в графе 3, то испытывают дополнительные образцы, указанные в графе 4, которые должны успешно выдержать испытания.

Для АВДТ, имеющих только один номинальный ток и более одного значения дифференциального тока срабатывания, испытаниям в каждом цикле подвергают два отдельных комплекта образцов одного и того же типа: один отрегулированный на наивысший дифференциальный ток срабатывания, другой — на самый низкий ток.

Таблица А.2 — Число образцов для испытаний по полной программе

Циклы испытаний	Число образцов	Минимальное число принятых образцов <sup>a), b)</sup>	Число образцов для дополнительных испытаний <sup>c)</sup>
$A_1$	1	1	—
$A_2$	3	2	3
$B$	3	2	3
$C_1$	3	2 <sup>d)</sup>	3

<sup>1)</sup> Ссылка относится к IEC 61543:1995, изменение 1:2004 и изменение 2:2005.



Окончание таблицы А.2

Циклы испытаний	Число образцов	Минимальное число принятых образцов <sup>a), b)</sup>	Число образцов для дополнительных испытаний <sup>c)</sup>
$C_2$	3	2 <sup>d)</sup>	3
$D$	3	2 <sup>d)</sup>	3
$E$	3	2 <sup>d)</sup>	3
$F_0$	3	2 <sup>d)</sup>	3
$F_1$	3	2 <sup>d)</sup>	3
$G$	3	2	3
$H^e)$	3	2	3
$I^e)$	3	2	3
$J^e)$	3	2	3

a) В целом только три цикла испытаний могут выполняться повторно.  
b) Предполагается, что образец, который не прошел испытание, не отвечает требованиям вследствие дефектов отделки или сборки, не характерных для конструкции.  
c) При повторном испытании все результаты должны быть положительными.  
d) За исключением испытаний по 9.12.10, 9.12.11.2, 9.12.11.3 и 9.12.11.4, 9.12.13 по применению, которые все образцы должны пройти.  
e) С согласия изготовителя один и тот же комплект образцов может быть подвергнут нескольким испытаниям в этих циклах.

### А.3 Число образцов, представляемых для упрощенной процедуры испытаний, при одновременном испытании серии АВДТ с принципиально одинаковой конструкцией

А.3.1 Если испытаниям в целях сертификации подвергают серию АВДТ с принципиально одинаковой конструкцией или проводят дополнительные испытания такой серии, то число образцов для испытаний может быть уменьшено согласно таблицам А.3—А.5.

Примечание — Для целей данного приложения термин «принципиально одинаковая конструкция» распространяется на серию АВДТ, имеющих ряды номинальных токов ( $I_n$ ), ряды номинальных отключающих дифференциальных токов ( $I_{\Delta n}$ ) и различное число полюсов.

АВДТ могут считаться имеющими принципиально одинаковую конструкцию, если соблюдены все следующие условия:

- они имеют одну и ту же базовую конструкцию; зависящие от напряжения сети и не зависящие от напряжения сети типы не могут быть вместе в одной серии;
- устройства, управляемые дифференциальным током, имеют одинаковые механизмы расцепления и идентичные реле или соленоиды, исключая отличия, допускаемые в перечислениях с) и d), приведенных ниже;
- материалы, отделка и размеры внутренних токоведущих частей одинаковы, допускаемые отклонения приведены ниже в перечислении а);
- выводы имеют одинаковую конструкцию [см. перечисление b)];
- размер контактов, материал, конфигурация, способ крепления одинаковы;
- механизм ручного управления, материал и физические характеристики одинаковы;
- литые и изоляционные материалы одинаковы;
- способ, материал и конструкция дугогасительных устройств одинаковы;
- базовая конструкция датчика дифференциального тока одинакова для данного типа характеристики, допускаемые отклонения приведены в перечислении с);
- базовая конструкция устройства расцепления от дифференциального тока одинакова, кроме отклонений, допускаемых в перечислении d);
- базовая конструкция устройства эксплуатационного контроля одинакова, исключая отклонения, допускаемые в перечислении e).

Допускаются следующие отклонения при условии, что АВДТ во всех других отношениях соответствует требованиям, приведенным в перечислениях 1) — 11):

- поперечных сечений внутренних токоведущих соединений и длины соединений тороидального трансформатора;
- размеров выводов;
- числа витков и сечений обмотки, размеров и материала сердечника дифференциального трансформатора;

d) чувствительности реле и/или подсоединенных электронных цепей, если имеются;  
 e) значений сопротивлений средств для создания наибольших ампер-витков, необходимых для выполнения испытаний по 9.16. Цель может быть подключена между фазами или между фазой и нейтралью.

A.3.2 Для АВДТ, имеющих одинаковую классификацию по способу установки (см. 4.1), поведению, обусловленному составляющими постоянного тока (см. 4.6), и одинаковую классификацию согласно задержке времени (см. 4.7) с разными номинальными токами и номинальным дифференциальным рабочим током, число образцов может быть уменьшено по таблице А.3.

Таблица А.3 — Число образцов для упрощенной процедуры испытаний

Цикл испытаний	Число образцов в зависимости от числа полюсов <sup>a)</sup> <sup>b)</sup>		
	2 полюса <sup>b), c)</sup>	3 полюса <sup>d), f), i)</sup>	4 полюса <sup>e)</sup>
$A_1$	1 с максимальным $I_n$ минимальным $I_{\Delta n}$	1 с максимальным $I_n$ минимальным $I_{\Delta n}$	1 с максимальным $I_n$ минимальным $I_{\Delta n}$
$A_2$	3 с максимальным $I_n$ минимальным $I_{\Delta n}$	3 с максимальным $I_n$ минимальным $I_{\Delta n}$	3 с максимальным $I_n$ минимальным $I_{\Delta n}$
$B$	3 с максимальным $I_n$ минимальным $I_{\Delta n}$	3 с максимальным $I_n$ минимальным $I_{\Delta n}$	3 с максимальным $I_n$ минимальным $I_{\Delta n}$
$C$	3 с максимальным $I_n$ минимальным $I_{\Delta n}$	3 с максимальным $I_n$ минимальным $I_{\Delta n}$	3 с максимальным $I_n$ минимальным $I_{\Delta n}$
$D_0 + D_1$	3 с максимальным $I_n$ минимальным $I_{\Delta n}$	3 с максимальным $I_n$ минимальным $I_{\Delta n}$	3 с максимальным $I_n$ минимальным $I_{\Delta n}$
$D_0$	1 для всех других $I_{\Delta n}$ максимальным $I_n$	—	—
$E_0 + E_1$	3 с максимальным $I_n$ минимальным $I_{\Delta n}$	3 с максимальным $I_n$ минимальным $I_{\Delta n}$	3 с максимальным $I_n$ минимальным $I_{\Delta n}$
$E_0$	1 <sup>j)</sup> для всех других $I_n$ с минимальным $I_{\Delta n}$	—	—
$F_0$	3 с максимальным $I_n$ минимальным $I_{\Delta n}$ 3 с минимальным $I_n$ максимальным $I_{\Delta n}$	3 с максимальным $I_n$ минимальным $I_{\Delta n}$ 3 <sup>g)</sup> с минимальным $I_n$ максимальным $I_{\Delta n}$	3 с максимальным $I_n$ минимальным $I_{\Delta n}$ 3 с минимальным $I_n$ максимальным $I_{\Delta n}$
$F_1$	3 с максимальным $I_n$ минимальным $I_{\Delta n}$ 3 с минимальным $I_n$ максимальным $I_{\Delta n}$	3 с максимальным $I_n$ минимальным $I_{\Delta n}$ 3 с минимальным $I_n$ максимальным $I_{\Delta n}$	3 с максимальным $I_n$ минимальным $I_{\Delta n}$ 3 с минимальным $I_n$ максимальным $I_{\Delta n}$
$G$	3 с максимальным $I_n$ минимальным $I_{\Delta n}$	3 с максимальным $I_n$ минимальным $I_{\Delta n}$	3 с максимальным $I_n$ минимальным $I_{\Delta n}$
$H^k)$	—	—	3 <sup>h)</sup> с одинаковым $I_n$ , выбран- ным наугад, минимальным $I_{\Delta n}$
$I$	—	—	3 <sup>h)</sup> с одинаковым $I_n$ , выбран- ным наугад, минимальным $I_{\Delta n}$
$J$	—	—	3 <sup>h)</sup> с одинаковым $I_n$ , выбран- ным наугад, минимальным $I_{\Delta n}$

a) Если испытания согласно минимальным критериям работоспособности, указанным в разделе А.2, должны быть повторены, для соответствующих испытаний должна быть использована новая выборка образцов. Все образцы должны выдержать повторные испытания.

b) Если испытания подлежат только трех- или четырехполюсные АВДТ, эта графа должна применяться также к выборке образцов с наименьшим числом полюсов.

c) Также применима к однополюсному АВДТ с некоммутируемой нейтралью и двухполюсному АВДТ с одним защищенным полюсом.

d) Также применима к трехполюсному АВДТ с двумя защищенными полюсами.

e) Также применима к трехполюсному АВДТ с некоммутируемой нейтралью и четырехполюсному АВДТ с тремя защищенными полюсами.

## Окончание таблицы А.3

<p>f) Значения этой графы не используют при испытаниях четырехполюсных АВДТ.</p> <p>g) Если имеет место только одно значение <math>I_{\Delta n}</math>, то минимальный <math>I_{\Delta n}</math> и максимальный <math>I_{\Delta n}</math> заменяют на <math>I_{\Delta n}</math>.</p> <p>h) Только с наибольшим числом путей тока.</p> <p>i) Для этого цикла требуется только испытание по 9.9.2.</p> <p>l) Если представлены трехполюсный АВДТ с четырьмя путями тока и четырехполюсный АВДТ, то испытывается только четырехполюсный АВДТ, за исключением испытания 9.8 из последовательности испытаний В, для которого испытанию подвергаются оба типа.</p> <p>k) Если требование к испытанию на максимальном и минимальном пороге <math>I_{\Delta n}</math> не охватывает весь возможный диапазон АВДТ, то испытания проводят на минимальном <math>I_{\Delta n}</math>.</p>
---

А.3.3 Для части серий АВДТ принципиально одинаковых конструкций, приведенных в А.3.1 и испытываемых по А.3.2, но с различными типами мгновенного расцепителя (см. 4.11), при последующих испытаниях дополнительные циклы испытаний могут быть снижены согласно таблице А.4, число образцов — по таблице А.3.

Таблица А.4 — Циклы испытаний для серии выключателей с различными типами мгновенных токовых расцепителей

Тип АВДТ, испытываемого первым	Циклы испытаний для АВДТ других типов		
	<i>B</i>	<i>C</i>	<i>D</i>
<i>B</i>	—	$(E_0 + E_1) + F$	$(E_0 + E_1) + F$
<i>C</i>	$E_0^{a)} + B^{a)}$	—	$(E_0 + E_1) + F$
<i>D</i>	$E_0^{a)} + B^{a)}$	$E_0^{a)} + B^{a)}, b)$	

a) Для этих циклов требуются только испытания по 9.8 и 9.9.2.2.  
b) Если требуется испытать на соответствие одновременно АВДТ типов *B*, *C* и *D* с одинаковой номинальной наибольшей отключающей способностью, то проводят только испытание цикла  $E_0$ , если образцы типов *B* и *D* уже испытаны.

А.3.4 Для части серий АВДТ принципиально одинаковых конструкций, приведенных в А.3.1 и испытываемых по А.3.2, но с разной классификацией по задержке времени (см. 4.7), при последующих испытаниях дополнительные циклы испытаний и число образцов должны быть в соответствии с таблицей А.3, кроме циклов *A*, *B* и  $E_0$ , которые могут быть исключены.

А.3.5 Для части серий АВДТ принципиально одинаковых конструкций, приведенных в А.3.1 и испытываемых по А.3.2, но с различной классификацией в соответствии с поведением, вызванным составляющими постоянного тока (см. 4.6), при последующих испытаниях дополнительные циклы испытаний и число образцов могут быть снижены согласно таблице А.5.

Таблица А.5 — Циклы испытаний для АВДТ с классификацией согласно 4.6

Циклы испытаний	Число образцов в зависимости от числа полюсов <sup>a)</sup>		
	2 полюса <sup>b), c)</sup>	3 полюса <sup>d), e)</sup>	4 полюса <sup>a)</sup>
$D_0 + D_1$	1 с максимальным $I_n$ минимальным $I_{\Delta n}$	1 с максимальным $I_n$ минимальным $I_{\Delta n}$	1 с максимальным $I_n$ минимальным $I_{\Delta n}$
$D_0$	1 для всех других $I_{\Delta n}$ максимальным $I_n$	—	—

a) Если испытания согласно минимальным критериям работоспособности, указанным в А.2, должны быть повторены, для соответствующих испытаний должна быть использована новая выборка образцов. Все образцы должны выдержать повторные испытания.  
b) Если испытаниям подлежат только трех- или четырехполюсные АВДТ, эта графа должна применяться также к выборке образцов с наименьшим числом полюсов.  
c) Также применима к однополюсному АВДТ с некоммутируемой нейтралью и двухполюсному АВДТ с одним защищенным полюсом.  
d) Также применима к трехполюсному АВДТ с двумя защищенными полюсами.  
e) Также применима к трехполюсному АВДТ с некоммутируемой нейтралью и четырехполюсному АВДТ с тремя защищенными полюсами.  
f) Значения этой графы не используют при испытаниях четырехполюсных АВДТ.

**Приложение В**  
**(обязательное)**

**Определение воздушных зазоров и расстояний утечки**

**В.1 Общие положения**

При определении воздушных зазоров и расстояний утечки рекомендуется учитывать следующее.

**В.2 Ориентация и размещение расстояния утечки**

При необходимости изготовитель должен указать требуемую ориентацию оборудования или комплектующего элемента с тем, чтобы расстояния утечки не попадали под негативное воздействие скопления загрязнения, на которое они не рассчитаны.

**В.3 Расстояния утечки при применении нескольких материалов**

Расстояние утечки может разделяться на несколько отрезков из разных материалов и/или иметь разные степени загрязнения, если одно из расстояний утечки рассчитывают на выдерживание полного напряжения или если все расстояния утечки рассчитывают, исходя из материала с наименьшим СИТ.

**В.4 Расстояния утечки, разделенные подвижной токопроводящей частью**

Расстояние утечки может быть разделено на несколько частей, выполненных из изоляционного материала с одинаковым СИТ, объединенных или разделенных подвижными проводниками, в то время как общее расстояние через каждую отдельную часть равно или превышает требуемое расстояние утечки при отсутствии подвижной части.

Минимальное расстояние  $X$  для каждой отдельной части расстояния утечки приведено в IEC 60664-1:2007, 6.2 (см. также пример 11 на рисунке В.1).

**В.5 Измерение расстояний утечки и воздушных зазоров**

При определении расстояний утечки по IEC 60664-1 расстояние  $X$ , указанное в следующих примерах, имеет минимальное значение 1,0 мм для степени загрязнения 2.

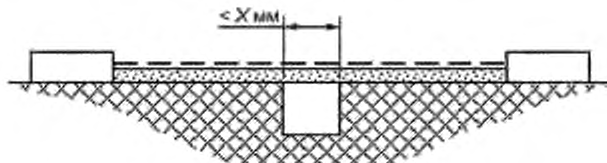
Если воздушный зазор менее 3 мм, тогда минимальное расстояние  $X$  может быть уменьшено до 1/3 этого зазора.

Методы измерения расстояний утечки и воздушных зазоров показаны на рисунке В.1. В этих примерах не делают различия между зазорами контактов, желобками и типами изоляции.

Кроме того:

- предполагают, что каждый угол перекрывается изолирующей вставкой шириной  $X$  мм, находящейся в самом неблагоприятном положении (см. пример 3);
- если расстояние между верхними кромками желобка равно  $X$  мм или более, расстояние утечки измеряют по контурам желобка (см. пример 2);
- расстояния утечки и воздушные зазоры, измеренные между частями, движущимися относительно друг друга, измеряют в самом неблагоприятном положении этих частей.

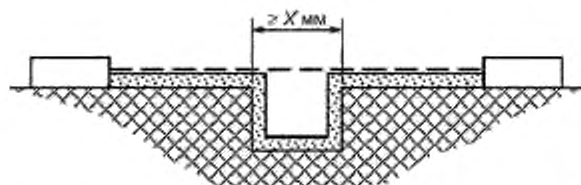
**Пример 1**



Условие: рассматриваемый путь утечки охватывает желобок с параллельными или сходящимися боковыми стенками любой глубины при ширине менее  $X$  мм.

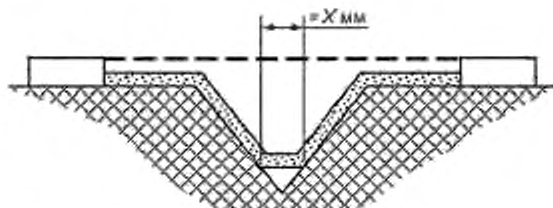
Правило: расстояние утечки и воздушный зазор измеряют по прямой линии поверх желобка, как показано на схеме.

Рисунок В.1, лист 1 — Примеры методов измерения расстояний утечки и воздушных зазоров

**Пример 2**

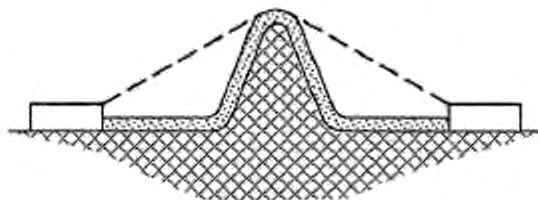
Условие: рассматриваемый путь охватывает желобок с параллельными боковыми стенками любой глубины шириной  $X$  мм или более.

Правило: воздушный зазор определяют по прямой. Расстояние утечки проходит по контуру желобка.

**Пример 3**

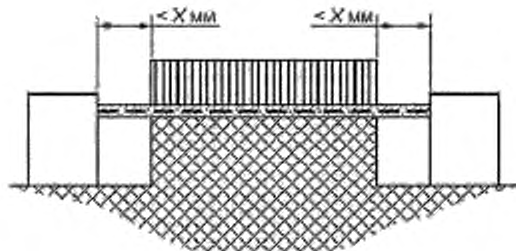
Условие: рассматриваемый путь охватывает клиновидный желобок шириной более  $X$  мм.

Правило: воздушный зазор определяют по прямой. Расстояние утечки проходит по контуру желобка, но замыкает накоротко его дно по вставке шириной  $X$  мм.

**Пример 4**

Условие: рассматриваемый путь охватывает ребро.

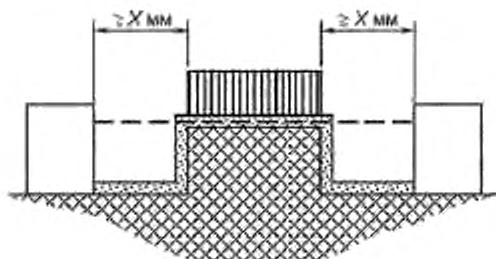
Правило: воздушный зазор — кратчайшее расстояние по воздуху над вершиной ребра. Путь тока утечки проходит по контуру ребра.

**Пример 5**

Условие: рассматриваемый путь включает не скрепленный стык с желобками шириной менее  $X$  мм по обе стороны от него.

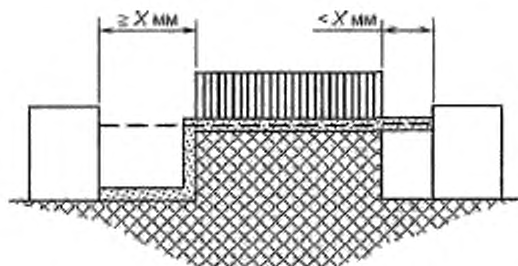
Правило: воздушный зазор и путь тока утечки определяют по прямой.

Рисунок В.1, лист 2

**Пример 6**

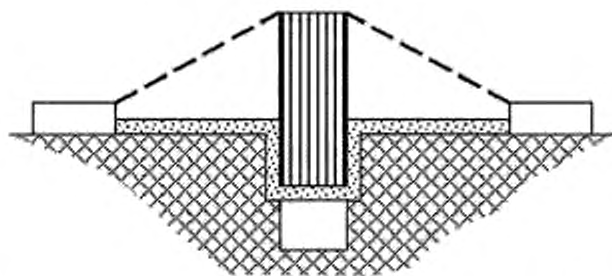
Условие: рассматриваемый путь охватывает не скрепленный стык с желобками шириной  $X$  мм или более по обе стороны от него.

Правило: воздушный зазор определяют по прямой. Путь тока утечки проходит по контуру желобков.

**Пример 7**

Условие: рассматриваемый путь охватывает не скрепленный стык с желобком шириной менее  $X$  мм с одной стороны и желобком шириной  $X$  мм и более с другой стороны.

Правило: воздушный зазор и путь утечки соответствуют схеме.

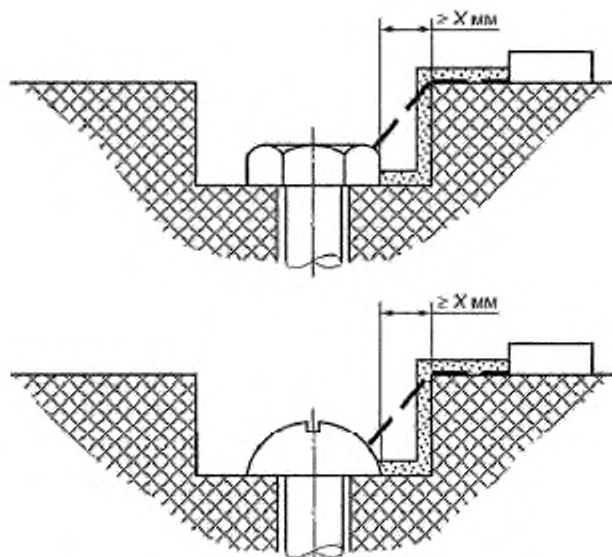
**Пример 8**

Условие: путь утечки поперек не скрепленного стыка меньше, чем поверх барьера.

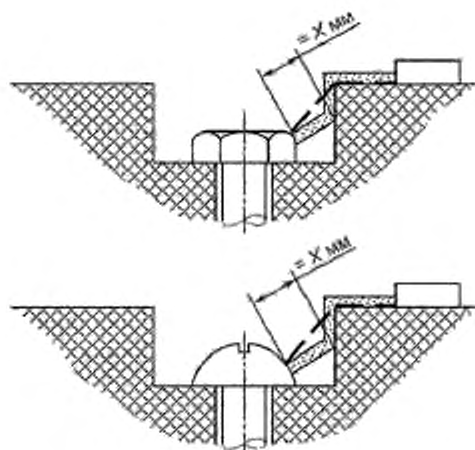
Правило: воздушный зазор равен кратчайшему пути в воздухе поверх барьера.

Рисунок В.1, лист 3



**Пример 9**

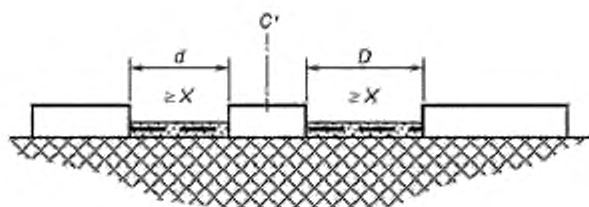
Условие: зазор между головкой винта и стенкой паза достаточно широкий, чтобы принять его во внимание.  
Правило: воздушный зазор и путь утечки соответствуют схеме.

**Пример 10**

Условие: зазор между головкой винта и стенкой паза слишком узкий, чтобы принимать его во внимание.  
Правило: расстояние утечки измеряют от винта до стенки, если оно равно  $X$  мм.

Рисунок В.1, лист 4

## Пример 11




Воздушный зазор равен  $d + D$ .

Расстояние утечки равно  $d + D$ .

$C$  — свободно движущаяся часть.

Примечание — Условные обозначения для примеров 1—11:

 — расстояния утечки;


 — воздушные зазоры.

Рисунок В.1, лист 5

**Приложение С**  
**(обязательное)**

**Устройство для регистрации выброса ионизированных газов  
при испытании на короткое замыкание**

Испытуемый аппарат монтируют, как показано на рисунке С.1, при этом может потребоваться доработка с учетом особенностей конструкции аппарата в соответствии с инструкциями изготовителя.

Если необходимо для операций «О», чистый полиэтиленовый лист толщиной  $(0,05 \pm 0,01)$  мм размерами в каждом направлении по крайней мере на 50 мм больше наибольших размеров фронтальной стороны аппарата, но не менее чем  $200 \times 200$  мм, крепят и натягивают на раме, расположенной на расстоянии 10 мм от наибольшего выступа органа управления для аппарата без углубления для органов управления либо от края углубления для аппарата с углублением для органов управления.

Физические характеристики полиэтиленового листа:

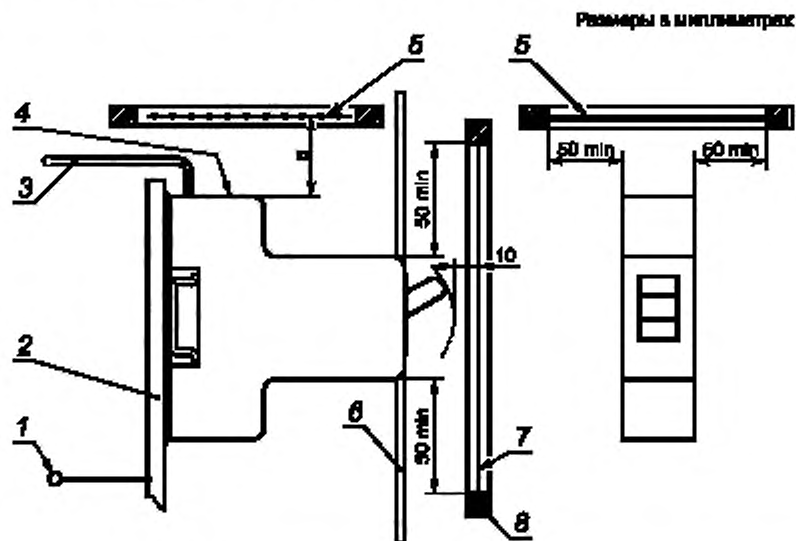
- плотность при 23 °C —  $(0,92 \pm 0,05)$  г/см<sup>3</sup>;
- точка плавления — 110 °C — 120 °C.

Если требуется, с целью предотвращения повреждения листа горячими частицами, вылетающими из отверстий для выхлопа дуги, между отверстиями для выхода дуги и листом размещают, как показано на рисунке С.1, барьер из изоляционного материала толщиной не менее 2 мм.

Если требуется, на расстоянии «а» мм от каждого отверстия для выхлопа дуги с двух сторон аппарата располагают сетку(и) согласно рисунку С.2. Цепь сетки (см. рисунок С.3) должна быть присоединена к точкам В и С (см. рисунок 7 или 8, что подходит).

Параметры цепи сетки:

- резистор  $R'$ : 1,5 Ом;
- медная проволока плавкого предохранителя  $F'$ : длина 50 мм, диаметр по 9.12.9.1.



1 — к предохранителю  $F'$ ; 2 — металлическая пластина; 3 — кабель; 4 — отверстие для выхлопа дуги;  
5 — сетка; 6 — барьер; 7 — полиэтиленовый лист; 8 — рамка; а — расстояние между сеткой и отверстиями  
для выхлопа дуги аппарата

Рисунок С.1 — Испытательное устройство

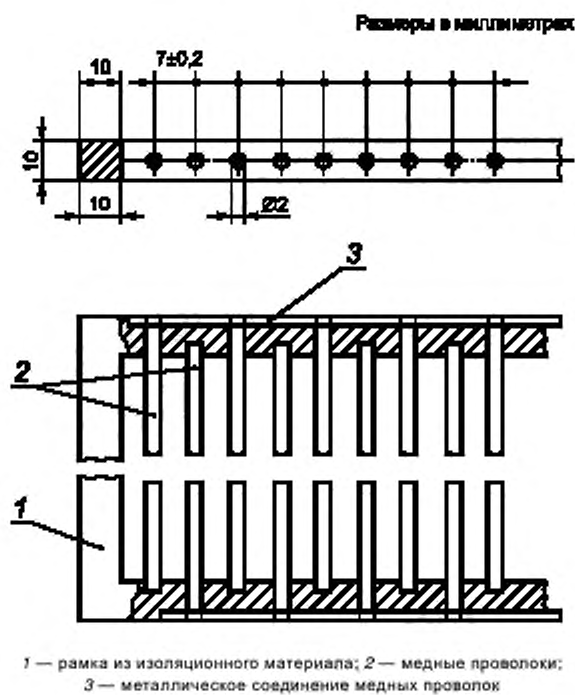
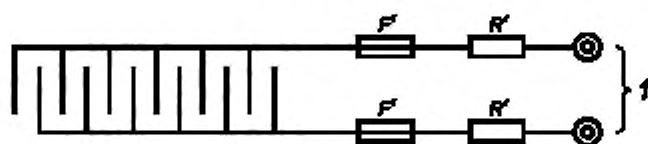


Рисунок С.2 — Сетка



1 — присоединение к точкам В и С (см. рисунок 7 или 8, что подходит)

Рисунок С.3 — Цепь сетки

**Приложение D  
(обязательное)****Приемо-сдаточные испытания****D.1 Общие положения**

Испытания, указанные в настоящем стандарте, предназначены для определения, при условии сохранения целостности, неприемлемых отклонений в материале и технологии.

Испытания должны проводиться для установления того, что АВДТ соответствует образцам, которые выдержали испытания по настоящему стандарту.

**D.2 Проверка расцепления**

Дифференциальный ток пропускают через каждый полюс АВДТ поочередно. АВДТ не должен срабатывать при токе, равном или меньшем  $0,5I_{\Delta n}$ , однако в течение установленного времени должен сработать при токе, равном  $I_{\Delta n}$  (см. таблицу 2).

Испытательный ток должен прикладываться как минимум пять раз к каждому АВДТ и как минимум дважды к каждому полюсу.

**D.3 Проверка электрической прочности**

Напряжение 1500 В частотой 50/60 Гц практически синусоидальной формы волны должно прикладываться в течение 1 с:

а) при АВДТ в разомкнутом состоянии — между выводами, которые электрически соединены, когда АВДТ замкнут;

б) для АВДТ, не имеющих встроенных электронных компонентов, при АВДТ в замкнутом состоянии — между каждым полюсом поочередно и всеми остальными полюсами, соединенными вместе;

с) для АВДТ со встроенными электронными компонентами, при АВДТ в разомкнутом состоянии — либо между всеми входными выводами полюсов поочередно, либо между всеми выходными выводами полюсов поочередно, в зависимости от расположения электронных компонентов.

Перекрытий и пробоев не должно быть.

**D.4 Работоспособность устройства эксплуатационного контроля**

При АВДТ в замкнутом состоянии, подключенном к источнику питания надлежащего напряжения, устройство эксплуатационного контроля, приведенное в действие, обязано отключить АВДТ.

Если устройство эксплуатационного контроля предназначено для работы на более чем одном значении номинального напряжения, испытание должно проводиться на самом низком значении номинального напряжения.

Приложение Е  
(обязательное)

**Дополнительные требования для вспомогательных цепей  
с безопасным сверхнизким напряжением**

**8.1.3 Воздушные зазоры и расстояния утечки**

Таблицу 7 дополнить примечанием:

**Примечание** — Находящиеся под напряжением части вспомогательных цепей, предназначенных для присоединения к источнику безопасного сверхнизкого напряжения, должны быть отделены от цепей с более высоким напряжением согласно требованиям IEC 60364-4-41:2005 (414.4.3).

**9.7.4 Сопротивление изоляции и электрическая прочность изоляции вспомогательных цепей**

Перечисление b) дополнить примечанием:

**Примечание** — Испытание цепей, предназначенных для присоединения к источнику безопасного сверхнизкого напряжения, находится на рассмотрении.

Перечисление c) дополнить примечанием 5:

**Примечание 5** — Значения испытательных напряжений для цепей с безопасным сверхнизким напряжением находятся в стадии изучения.



**Приложение F**  
**(обязательное)**

**Координация между АВДТ и отдельными плавкими предохранителями,  
включенными в одну цепь**

Информация, приведенная в приложении D IEC 60898-1:2002 относительно координации между автоматическими выключателями и отдельными плавкими предохранителями, включенными в одну и ту же цепь, может также быть применена для координации между АВДТ и отдельными плавкими предохранителями, включенными в одну и ту же цепь.

**Приложение G  
(обязательное)**

**Дополнительные требования и испытания для АВДТ,  
состоящих из автоматического выключателя и устройства дифференциального тока,  
предназначенных для сборки на месте эксплуатации**

**G.1 Общие положения**

Основная часть настоящего стандарта применяется во всех отношениях к устройствам, охватываемым данным приложением, если не указано иное.

**G.2 Область применения**

Требования настоящего приложения распространяются на АВДТ, состоящие из автоматических выключателей, соответствующих IEC 60898-1, и устройств дифференциального тока (УДТ), соответствующих требованиям настоящего стандарта и предназначенных для сборки на месте эксплуатации согласно инструкциям изготовителя.

**G.3 Определения**

Дополнить раздел 3 настоящего стандарта следующим термином с соответствующим определением:

**3.3.23 устройство дифференциального тока, УДТ (r.c. unit):** Устройство, выполняющее одновременно функции обнаружения дифференциального тока и сравнения величины этого тока со значением отключающего дифференциального тока, имеющее встроенные средства для управления механизмом расцепления автоматического выключателя, с которыми он должен собираться.

**G.4 Маркировка и другая информация об изделии**

**G.4.1 Наименование изготовителя или торговая марка**

В соответствии с перечислением а) раздела 6 настоящего стандарта автоматический выключатель и УДТ, с которым он может собираться, должны иметь одинаковое наименование изготовителя или торговую марку.

**G.4.2 Маркировка**

**G.4.2.1 Маркировка автоматического выключателя**

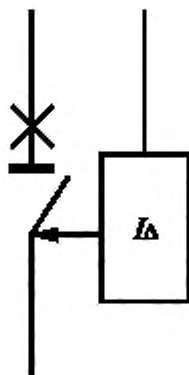
Маркировка автоматического выключателя должна соответствовать IEC 60898-1.

**G.4.2.2 Маркировка УДТ**

УДТ должно маркироваться согласно требованиям следующих перечислений раздела 6 настоящего стандарта: а), b), c), e), f), g), k), m), n), q) и при необходимости l).

Дополнительно УДТ должно иметь маркировки:

- максимального номинального тока автоматического выключателя, с которым он может быть собран (например, 63 А макс.);
- символа



**G.4.2.3 Маркировка (АВДТ) комплекса автоматического выключателя и УДТ**

Маркировка УДТ, указанная в G.3.2.2, не должна быть видима после сборки:

- приведенная в перечислении c);
  - максимального номинального тока автоматического выключателя, с которым УДТ может быть собран.
- Маркировка по перечислению l) на УДТ, если применима, должна остаться видимой после сборки.

**G.4.3 Инструкция по сборке и эксплуатации**

Изготовитель обязан при поставке снабжать УДТ соответствующими инструкциями по эксплуатации.

Эти инструкции должны содержать по крайней мере следующее:

- указание типа(ов) и каталожных номеров; диапазон охватываемых значений тока и напряжения, число полюсов и т. д., автоматического выключателя, с которым УДТ комплектуется.

**Примечание** — Число путей тока АВДТ совпадает с числом путей УДТ. Нейтральный полюс автоматического выключателя может быть заменен нейтральным выводом или соединением;

- коэффициент снижения, если имеется;
- необходимость в контрольных операциях после сборки для проверки механического функционирования;
- проверку процесса расцепления использованием устройства эксплуатационного контроля.

**G.5 Требования к конструкции****G.5.1 Общие положения**

Конструкция должна быть такой, чтобы сборка АВДТ была возможна на месте.

Конструкция может быть такой, чтобы был возможен демонтаж на месте по инструкции изготовителя.

Для устройств, не предназначенных для демонтажа, любой демонтаж неизбежно оставит необратимое видимое повреждение.

Соответствие проверяют по G.6.4.

**G.5.2 Степень защиты**

Степень защиты УДТ должна быть не менее, чем степень защиты автоматического выключателя, с которым он должен быть собран.

**G.5.3 Требования к механической конструкции**

Автоматический выключатель и УДТ должны соединяться вместе без труда; конструкция должна быть такой, чтобы исключить неправильную сборку.

Не должно быть незакрепленных частей для соединения расцепляющих механизмов.

Средства крепления для сборки должны быть приложены.

**Примечание** — Крышки выводов не охватываются данным требованием.

**G.5.4 Электрическая совместимость**

Должна быть исключена возможность сборки автоматического выключателя с данным номинальным напряжением и УДТ с более низким номинальным напряжением.

Должна быть исключена возможность сборки автоматического выключателя с данным номинальным током и УДТ, маркированного более низким номинальным током (см. G.4.2.2).

Выводы УДТ должны быть предназначены для подсоединения ряда номинальных поперечных сечений проводников, указанных в IEC 60898-1:2002 (таблица 5) для номинальных токов выключателей, предназначенных для сборки.

Электрические соединения между УДТ и выключателем, предназначенным для сборки, должны быть выполнены в виде части УДТ.

Должна быть исключена возможность такой сборки автоматического выключателя с данной номинальной наибольшей отключающей способностью и УДТ, которая бы в результате привела к более низкой отключающей способности.

Соответствие проверяют осмотром и испытанием вручную.

**G.6 Типовые испытания и проверки****G.6.1 Испытания автоматических выключателей**

Автоматические выключатели должны подвергаться типовым испытаниям по IEC 60898-1.

**G.6.2 Испытания УДТ**

Устройства дифференциального тока должны подвергаться типовым испытаниям, указанным в таблице 10 настоящего стандарта, согласно 9.3, 9.4, 9.5, 9.11 (если применимо), 9.14 и 9.15.

**G.6.3 Испытания автоматических выключателей и устройств дифференциального тока в собранном виде (АВДТ)**

Типовые испытания АВДТ, указанные в таблице 12 настоящего стандарта, проводят согласно настоящему приложению, при этом:

- 9.3, 9.5, 9.9.2.3, 9.14 и 9.15 не применяют;
- испытаниям по 9.4 должны подвергаться соединения между автоматическим выключателем и УДТ;
- применяют 9.12, исключая 9.12.11.3 (если  $I_{ср}$  не равно 1500 А) и 9.12.11.4 [перечисление b)];
- повсюду условный ток нерасцепления  $1,13I_n$  следует заменить на  $I_n$ .

**G.6.4 Проверка соответствия требованиям к маркировке и конструкции АВДТ**

Соответствие требованиям G.4.1, G.4.2, G.4.3, G.5.1, G.5.2, G.5.3 и G.5.4 проверяют осмотром и при необходимости испытаниями вручную.

Для устройств, пригодных к демонтажу, соответствие требованиям G.5.1 проверяют следующим испытанием в начале цикла  $D_0$  по таблице A.1.

Количество образцов должно соответствовать последовательности испытаний  $D_0 + D_1$  по таблице A.3.

УДТ и совместимый автоматический выключатель, указанный изготовителем, монтируют и демонтируют пять раз. Затем УДТ и совместимый автоматический выключатель вновь монтируют для испытания в цикле  $D_0$ . После каждого монтажа проверяют правильность функционирования комбинации, используя кнопку функционального контроля. Каждый раз АВДТ должен расцепляться.

#### **G.7 Приемосдаточные испытания устройства дифференциального тока**

Применяют условия приложения D, но испытания проводят на устройстве дифференциального тока, соединенном с испытательным автоматическим выключателем, отрегулированным на наиболее неблагоприятные условия.

Приложение Н  
(справочное)

Свободное

Приложение IA  
(справочное)

**Методы определения коэффициента мощности при коротком замыкании**

Настоящий стандарт единого метода определения коэффициента мощности в условиях короткого замыкания не устанавливает. В данном приложении приведены два рекомендуемых метода.

**Метод I. Определение по составляющей постоянного тока**

Угол  $\varphi$  может быть определен по кривой непериодической составляющей волны асимметричного тока в интервале между моментами короткого замыкания и разъединения контактов следующим способом:

По формуле составляющей постоянного тока

$$i_d = i_{d0} \cdot e^{-Rt/L},$$

где  $i_d$  — значение составляющей постоянного тока в момент  $t$ ;

$i_{d0}$  — значение составляющей постоянного тока в принятый начальный момент времени;

$e$  — основание натурального логарифма;

$R$  — активное сопротивление цепи;

$t$  — время, прошедшее с начального момента, с;

$L$  — индуктивность цепи.

Постоянную времени  $L/R$ , с, определяют из соотношения  $Rt/L$  вышеприведенной формулы следующим образом:

- измеряют значение  $i_{d0}$  в момент короткого замыкания и  $i_d$  в другой момент  $t$  перед разделением контактов;
- определяют величину  $e^{-Rt/L}$  разделив  $i_d$  на  $i_{d0}$ ;
- по таблице логарифмов для значения  $e^{-x}$  устанавливают величину  $-x$ , соответствующую значению соотношения  $i_d/i_{d0}$ ;
- если значение  $x$  установлено и соответствует  $Rt/L$ , рассчитывают постоянную времени  $L/R$ :

$$L/R = t / -x.$$

Угол  $\varphi$  рассчитывают по формуле

$$\varphi = \arctg \omega L/R,$$

где  $\omega = 2\pi f$  (где  $f$  — фактическая частота).

Этот метод не используют, если токи измеряют с применением трансформаторов тока.

**Метод II. Определение с помощью задающего генератора**

Если применяют задающий генератор, смонтированный на одном валу с испытательным генератором, напряжение этого задающего генератора можно сравнить на осциллограмме по фазе, вначале с напряжением испытательного генератора, а затем с током испытательного генератора.

Разность между фазовыми углами напряжений задающего генератора и главного генератора, с одной стороны, и напряжения задающего генератора и тока испытательного генератора — с другой, позволяет установить фазовый угол между напряжением и током испытательного генератора, а из него вывести коэффициент мощности.

**Приложение IV**  
**(справочное)**

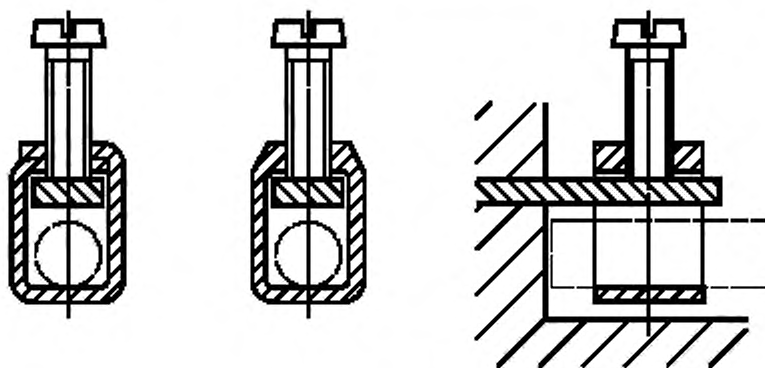
**Условные обозначения номинальных параметров и характеристик**

Номинальный ток .....	$I_n$
Дифференциальный ток .....	$I_{\Delta}$
Номинальный отключающий дифференциальный ток .....	$I_{\Delta n}$
Номинальный неотключающий дифференциальный ток .....	$I_{\Delta no}$
Номинальное напряжение .....	$U_n$
Номинальное рабочее напряжение .....	$U_e$
Номинальное напряжение изоляции .....	$U_i$
Номинальная наибольшая включающая и отключающая способность .....	$I_m$
Номинальная наибольшая дифференциальная включающая и отключающая способность .....	$I_{\Delta m}$
Номинальная условная наибольшая отключающая способность (номинальный условный ток короткого замыкания) .....	$I_{nc}$
Номинальная условная наибольшая дифференциальная отключающая способность (номинальный условный дифференциальный ток короткого замыкания) .....	$I_{\Delta c}$
Предельное значение напряжения сети, при котором АВДТ, функционально зависящий от напряжения сети, не отключается .....	$U_x$
Предельное значение напряжения сети, ниже которого АВДТ, функционально зависящий от напряжения сети, автоматически отключается .....	$U_y$

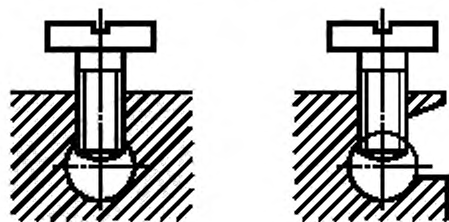
Приложение IC  
(справочное)

Примеры выводов

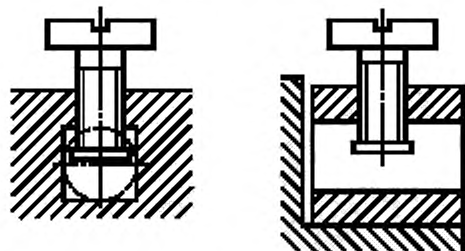
В данном приложении приведены примеры конструкций выводов. В выводах канал для подсоединения проводника должен иметь диаметр, достаточный для размещения жесткого однопроволочного проводника, и площадь поперечного сечения, достаточную, чтобы в нее можно было вставить жесткий многопроволочный проводник (см. 8.1.5).



а) Выводы с хомутиком



б) Выводы без прижимных пластин

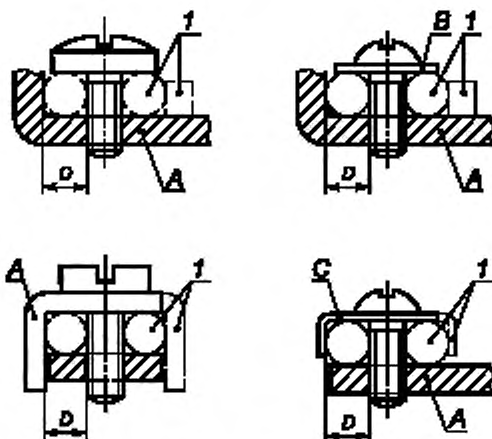


с) Выводы с прижимными пластинами

Примечание — Часть вывода, снабженная резьбовым отверстием, и часть, к которой винтом прижимают провод, могут быть различными частями, как в выводе с хомутиком.

Рисунок IC.1 — Примеры столбчатых выводов





а) Винтовые выводы

**Винты, не требующие применения шайбы или прижимной пластины**

**Винты, требующие шайбы, прижимные пластины или приспособлений, препятствующих выскальзыванию проводов**

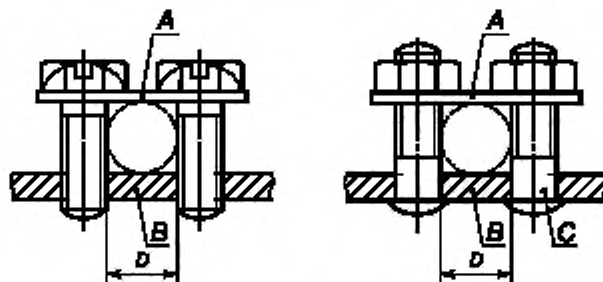


1 — необязательная часть; А — неподвижная часть; В — шайба или прижимная пластина, С — устройство, препятствующее выскальзыванию проводов; D — канал для проводника; E — штырь

Часть, удерживающая проводник в заданном положении, может выполняться из изоляционного материала при условии, что давление, необходимое для зажима проводника, не передается через изоляционный материал.

б) Штыревые выводы

Рисунок IC.2 — Пример винтовых и штыревых выводов

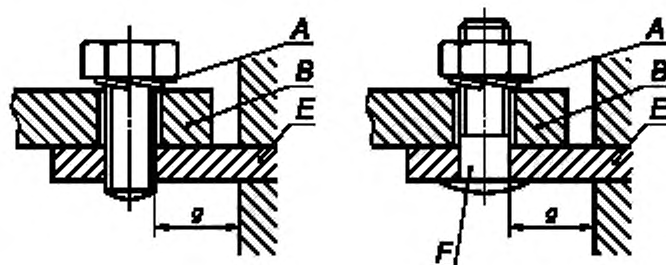


A — планка; B — неподвижная часть; C — штырь; D — канал для проводника

Обе стороны планки могут иметь различную форму для размещения проводников с малой или большой площадью поперечного сечения посредством переворачивания планки.

Выводы могут иметь более двух зажимных винтов или штырей.

Рисунок IC.3 — Примеры пластинчатых выводов



*A* — запорное устройство, *B* — кабельный наконечник или шина; *E* — неподвижная часть; *F* — штырь

Для выводов этого типа необходима упругая шайба или аналогичное эффективное запорное устройство, и поверхность в зоне зажима должна быть гладкой.

Для некоторых типов оборудования допускается применение выводов для кабельных наконечников или шин меньших размеров, чем требуется.

Рисунок IC.4 — Примеры выводов для кабельных наконечников

**Приложение ID**  
**(справочное)**

**Соотношение между сортаментом медных проводов ISO и AWG**

Поперечное сечение по ISO, мм <sup>2</sup>	AWG	
	Размер	Поперечное сечение, мм <sup>2</sup>
1,0	18	0,82
1,5	16	1,30
2,5	14	2,10
4,0	12	3,30
6,0	10	5,30
10,0	8	8,40
16,0	6	13,30
25,0	3	26,70
35,0	2	33,60
50,0	0	53,50

В основном применяют размеры ISO.

По запросу изготовителя могут использоваться размеры AWG.

**Приложение IЕ**  
**(справочное)**

**Календарный контроль качества АВДТ**

**IE.1 Общие положения**

Для гарантии сохранения уровня качества изделий изготовителем должно быть организовано проведение календарного контроля процесса производства.

В настоящем приложении приведен пример проведения календарного контроля при изготовлении АВДТ.

Он может быть использован изготовителями в качестве руководства для адаптации специфических особенностей контроля с целью сохранения требуемого уровня качества выпускаемой продукции.

В частности, может быть предпринято все необходимое в организации снабжения и производства для обеспечения качества изготавливаемой продукции, от которого зависит безопасная работа устройств дифференциального тока.

**IE.2 Календарный контроль**

Календарный контроль включает две серии испытаний.

**IE.2.1 Квартальная испытательная программа**

См. цикл испытаний Q в таблице IE.1.

**IE.2.2 Годовая испытательная программа**

См. циклы испытаний Y1 — Y3 в таблице IE.1.

**Примечание** — Годовой календарный контроль может сочетаться с квартальным календарным контролем.

Таблица IE.1 — Циклы испытаний во время календарного контроля

Цикл испытаний	Пункт	Испытание	Замечания
Q	9.16	Устройство эксплуатационного контроля	Только перечислений b) и c), кроме проверки ампервитков испытательной цепи
	Перечисления а), с) 9.9.1.2	Рабочие характеристики дифференциального тока	—
Y1	Перечисление f) 9.9.1.2	Рабочие характеристики дифференциального тока	—
	9.7	Испытания электроизоляционных свойств	—
	9.10	Механическая и коммутационная износостойкость	—
Y2	9.22.1	Надежность (климатические испытания)	—
Y3	9.23	Сопrotивление старению	—

**IE.2.3 Методика отбора образцов****IE.2.3.1 Квартальная испытательная программа**

В рамках этой программы проводят:

- нормальный контроль;
- усиленный контроль.

Нормальный контроль применяют для первой календарной проверки.

Для последующих проверок применяют нормальный или усиленный контроль или остановку производства, в зависимости от результатов текущих испытаний.

Для перехода от одного уровня контроля к другому должны применяться следующие критерии:

- сохранение нормального уровня контроля.

При нормальном контроле нормальный уровень сохраняют, если все шесть образцов выдержали цикл испытаний (см. цикл Q в таблице IE.2).

Если цикл испытаний выдержали пять образцов, последующий контроль проводят лишь спустя 1 мес, после предыдущего с тем же числом образцов и в том же цикле испытаний;

- от нормального к усиленному.

При нормальном контроле переход на усиленный контроль осуществляют, если только четыре образца выдержали цикл испытаний;

- от нормального контроля к остановке производства.

Когда при нормальном контроле менее четырех образцов выдержали цикл испытаний, производство должно быть остановлено до принятия мер по улучшению качества продукции;

- переход от усиленного к нормальному контролю.

Если проводят усиленный контроль, то к нормальному контролю следует переходить, если по крайней мере двенадцать образцов выдержали цикл испытаний (см. таблицу IЕ.2);

- сохранение уровня усиленного контроля.

Если на уровне усиленного контроля только 10 или 11 образцов выдержали цикл испытаний, уровень усиленного контроля сохраняют и последующий контроль проводят спустя 1 мес после предшествующего с тем же числом образцов и в том же самом цикле испытаний;

- переход от усиленного контроля к остановке производства.

В случае, если четыре последовательных контроля проводились на усиленном уровне или менее 10 образцов выдержали цикл испытаний, производство должно быть остановлено до улучшения качества продукции;

- возобновление производства.

Производство можно возобновить после выполнения соответствующих согласованных корректирующих действий.

Возобновление производства должно проводиться в условиях усиленного контроля.

IE.2.3.2 Годовая испытательная программа

В рамках этой программы проводят:

- нормальный контроль;
- усиленный контроль.

Для первой календарной проверки применяют нормальный контроль.

Для последующих проверок применяют нормальный или усиленный контроль в зависимости от результатов текущих испытаний.

Для перехода от одного уровня к другому должны применяться следующие критерии:

- сохранение нормального уровня контроля.

При нормальном контроле нормальный уровень сохраняют, если все образцы выдержали цикл испытаний.

Если два образца выдержали цикл испытаний Y1 и во время испытаний по циклам Y2 и Y3 не произошло отказов, последующий контроль проводят спустя 3 мес после предыдущего и с таким же числом образцов и в тех же циклах испытаний;

- переход от нормального к усиленному контролю.

При нормальном контроле должен осуществляться переход к усиленному контролю, если:

- только один образец выдержал цикл испытаний Y1;
- или произошел один отказ во время одного из циклов испытаний Y2 или Y3.

Последующий контроль должен проводиться в течение 3 мес от предшествующего на уровне усиленного контроля для любого цикла, в котором произошел отказ, и на уровне нормального контроля — для всех других циклов испытаний;

- переход от нормального контроля к остановке производства.

Если при нормальном контроле ни один из образцов не выдержал цикл испытаний Y1 или произошло более одного отказа во время циклов испытаний Y2 и Y3, производство должно быть остановлено до улучшения качества продукции;

- от усиленного контроля к нормальному.

При проведении усиленного контроля переход к нормальному контролю должен осуществляться, если:

- по крайней мере пять образцов выдержали цикл испытаний Y1 и
- ни одного отказа не произошло во время циклов испытаний Y2 и Y3,
- сохранен усиленный контроль.

Если на уровне усиленного контроля только четыре образца выдержали цикл испытаний Y1 и не было отказов в цикле испытаний Y2 или Y3, уровень усиленного контроля сохраняют и следующую проверку проводят спустя 3 мес после предшествующей с тем же числом образцов и в тех же циклах испытаний;

- переход от усиленного контроля к остановке производства.

В случае, когда четыре последовательные проверки остаются на усиленном уровне или когда во время годового контроля произошел один из случаев отказов:

- менее четырех образцов выдержали цикл испытаний Y1;

- произошло более одного отказа во время цикла испытаний Y2 или Y3, производство должно быть остановлено до улучшения качества продукции;

- возобновленное производства.

Производство можно возобновить после соответствующих согласованных корректирующих мероприятий.

**IE.2.4 Число образцов, подвергаемых испытаниям**

Число образцов для разных уровней контроля приведено в таблице IE.2.

Таблица IE.2 — Число образцов, подвергаемых испытаниям

Контрольный цикл	Число образцов	
	для нормального контроля	для усиленного контроля
Q	6	13
Y1—Y3	По 3 для каждого цикла	По 6 для каждого цикла

Из каждой серии АВДТ одной и той же базовой конструкции необходимо испытать только один комплект образцов независимо от номинальных параметров.

В рамках календарной испытательной программы АВДТ считают принадлежащими к одной базовой конструкции, если они подлежат одинаковой классификации по 4.1:

- устройства, управляемые дифференциальным током, имеют идентичный механизм расцепления и идентичные реле или соленоид, за исключением числа витков и сечений проводов обмоток, размера и материала сердечника дифференциального трансформатора, номинального дифференциального тока;
- электронная часть, если имеется, одной и той же конструкции и состоит из таких же компонентов, кроме изменений, связанных с получением разных значений  $I_{\Delta n}$ .

**Приложение J**  
**(обязательное)**

**Дополнительные требования к АВДТ с выводами безвинтового типа  
для присоединения внешних медных проводников**

**J.1 Область применения**

Данное приложение распространяется на АВДТ в пределах применения раздела 1, оснащенные безвинтовыми выводами на токи не более 20 А, которые предназначены преимущественно для присоединения неподготовленных (см. J.3.6) медных проводников поперечного сечения до 4 мм<sup>2</sup>.

**Примечание** — В ряде стран (Австрия, Чехия, Германия, Дания, Нидерланды, Норвегия и Швейцария) верхний предел тока для безвинтовых выводов составляет 16 А.

В настоящем приложении применены следующие сокращения: безвинтовые выводы — выводы; медные проводники — проводники.

**Примечание** — Нумерация пунктов настоящего приложения соответствует нумерации основной части стандарта. Поэтому отсутствует обязательность ее непрерывности. Любой неупомянутый фрагмент текста применяются без изменения.

**J.2 Нормативные ссылки**

По разделу 2.

**J.3 Определения**

По разделу 3 со следующими дополнениями:

**J.3.1 зажимной элемент** (clamping units): Части вывода, необходимые для механического прижима и электрического соединения проводников, включая части, которые требуются для обеспечения надлежащего давления контакта.

**J.3.2 безвинтовой вывод** (screwless-type terminal): Вывод, предназначенный для присоединения и последующего отсоединения проводников непосредственно или при помощи пружин, клиньев и аналогичных элементов.

**Примечание** — Примеры приведены на рисунке J.2.

**J.3.3 универсальный вывод** (universal terminal): Вывод, предназначенный для присоединения и отсоединения проводников всех типов (жестких и гибких).

**Примечание** — В ряде стран (Австрия, Бельгия, Китай, Дания, Германия, Испания, Франция, Италия, Португалия, Швеция и Швейцария) допускается применение только универсальных безвинтовых выводов.

**J.3.4 неуниверсальный вывод** (non-universal terminal): Вывод, предназначенный для присоединения и отсоединения проводников определенного типа (например, только жестких однопроволочных или только жестких многопроволочных и многопроволочных проводников).

**J.3.5 вывод с обжимом проводника** (push-wire terminal): Неуниверсальный вывод, в котором соединение обеспечивается обжимом проводника (однопроволочного или многопроволочного) при помощи зажимных средств.

**J.3.6 неподготовленный проводник** (unprepared conductor): Отрезок провода, с конца которого снята на определенную длину изоляция для подсоединения к выводу.

**Примечания**

1 Проводник, имеющий такую форму, которая позволяет легко вводить его в вывод или концы жил которого скручены с целью укрепления, считают неподготовленным проводником.

2 Термин «неподготовленный проводник» означает проводник, жилы которого не спаяны или конец которого не снабжен кабельным наконечником, ушком и т. п., но форма которого изменена для вставки в вывод, или жилы которого скручены для упрочнения конца.

**J.4 Классификация**

По разделу 4.

**J.5 Характеристики АВДТ**

По разделу 5.

**J.6 Маркировка**

Раздел 6 дополнить следующими требованиями:

Универсальные выводы:

- без маркировки.



Неуниверсальные выводы:

- выводы, предназначенные для жестких однопроволочных проводников, должны маркироваться буквами «sol»;
- выводы, предназначенные для жестких однопроволочных и многопроволочных проводников, должны маркироваться буквой «Г»;
- выводы, предназначенные для гибких проводников, должны маркироваться буквой «f».

Маркировка должна наноситься на автоматический выключатель или при недостатке места на наименьшую единицу упаковки либо содержаться в технической информации изготовителя.

Маркировка, обозначающая длину снятия изоляции перед введением проводника в вывод, должна быть нанесена на выключатель.

Изготовитель в своих каталогах должен предусмотреть информацию о максимальном числе проводников, зажимаемых в выводе.

#### J.7 Стандартные условия эксплуатации и монтажа

По разделу 7.

#### J.8 Требования к конструкции и функционированию

По разделу 8 со следующими изменениями:

В 8.1.5 применяют только 8.1.5.1, 8.1.5.2, 8.1.5.3, 8.1.5.6 и 8.1.5.7.

Соответствие устанавливают осмотром и проведением испытаний по J.9.1 и J.9.2 настоящего приложения вместо 9.4 и 9.5.

Кроме того, дополнить следующими требованиями:

##### J.8.1 Присоединение и отсоединение проводников

Присоединение и отсоединение проводников должно выполняться:

- с помощью инструмента общего назначения либо удобного устройства, составляющего единое целое с выводом и позволяющего открыть его с целью введения и отсоединения проводников (например, в универсальных выводах);

- для жестких проводников путем простого введения. Для отсоединения проводников может потребоваться иная операция, чем простое выдергивание проводника из вывода (например, обжим проводника).

Универсальные выводы должны допускать подсоединение жестких (однопроволочных и многопроволочных) и гибких неподготовленных проводников.

Неуниверсальные выводы должны допускать подсоединение типов проводников, указанных изготовителем.

Соответствие проверяют осмотром и испытаниями по J.9.1 и J.9.2.

##### J.8.2 Размеры присоединяемых проводников

Размеры присоединяемых проводников приведены в таблице J.1.

Соединительную способность выводов проверяют осмотром и испытаниями по J.9.1 и J.9.2.

Таблица J.1 — Присоединяемые проводники

Сечение и теоретический диаметр проводников									
Метрическая система					AWG				
Жесткие			Гибкие		Жесткие			Гибкие	
Сечение	Диаметр		Сечение	Диаметр	Калибр	Диаметр		Калибр	Диаметр многопроволочных проводников классов I, K, M <sup>b)</sup>
	Однопроволочные	Многопроволочные				Однопроволочные <sup>a)</sup>	Многопроволочные класса B <sup>a)</sup>		
мм <sup>2</sup>	мм	мм	мм <sup>2</sup>	мм		мм	мм		мм
1,0	1,2	1,4	1,0	1,5	18	1,02	1,16	18	1,28
1,5	1,5	1,7	1,5	1,8	16	1,29	1,46	16	1,60
2,5	1,9	2,2	2,5	2,3	14	1,63	1,84	14	2,08
4,0	2,4	2,7	4,0	2,9	12	2,05	2,32	12	2,70

<sup>a)</sup> Допуск диаметра + 5 %.

<sup>b)</sup> Допуск наибольшего диаметра + 5 % для любого из трех классов I, K и M.

Примечание — Наибольшие диаметры жестких и гибких проводников приведены по таблице 1 IEC 60228, а для проводников в системе AWG — по В 172-71 ASTM и публикациям S-19-81, S-66-524, S-68-516 ICEA.

**J.8.3 Поперечные сечения присоединяемых проводников**

Номинальные поперечные сечения присоединяемых проводников приведены в таблице J.2.

Таблица J.2 — Поперечные сечения медных проводников, присоединяемых безвинтовыми зажимами

Номинальный ток, А	Номинальные поперечные сечения присоединяемых проводников, мм <sup>2</sup>
До 13 включ.	От 1,0 до 2,5 включ.
Св. 13 до 20 включ.	От 1,5 до 4,0 включ.

Соответствие проверяют осмотром и испытаниями по J.9.1 и J.9.2.

**J.8.4 Присоединение и отсоединение проводников**

Введение и отсоединение проводников должно выполняться согласно инструкциям изготовителя.

Соответствие проверяют осмотром.

**J.8.5 Дизайн и конструкция выводов**

Выводы должны быть так спроектированы и изготовлены, чтобы:

- каждый проводник прижимался отдельно;

- в ходе операции по присоединению и отсоединению проводники могли присоединяться и отсоединяться либо одновременно, либо по отдельности;

- исключалось неправильное введение проводников.

Должно обеспечиваться надежное крепление максимально предусмотренного числа проводников.

Соответствие проверяют осмотром и испытаниями по J.9.1 и J.9.2.

**J.8.6 Устойчивость к старению**

Выводы должны быть устойчивы к старению.

Соответствие проверяют испытанием по J.9.3.

**J.9 Испытания**

По разделу 9 с заменой 9.4 и 9.5 следующими испытаниями:

**J.9.1 Проверка надежности безвинтовых выводов****J.9.1.1 Надежность безвинтовой системы**

Испытание проводят на трех выводах полюсов новых образцов с медными проводниками номинальных поперечных сечений по таблице J.2. Типы проводников в соответствии с J.8.1.

Присоединение и последующее отсоединение должно выполняться пять раз с проводником наименьшего диаметра и последовательно пять раз с проводником наибольшего диаметра.

Каждый раз должны использоваться новые проводники, за исключением пятой проверки, когда проводник, использованный для четвертой проверки, оставляют на месте. Перед введением в вывод проволокам многопроволочных жестких проводников следует придать соответствующую форму, а проволоки гибких проводников должны быть скручены для упрочнения конца.

При каждом введении конец проводника должен быть вставлен в вывод на максимально возможную глубину либо правильность его введения должна быть очевидна.

После каждого введения проводник поворачивают вокруг его продольной оси на 90° на уровне зажатого участка и затем его отсоединяют.

После испытания вывод не должен иметь повреждений, влияющих на его дальнейшую эксплуатацию.

**J.9.1.2 Проверка надежности соединения**

Три вывода полюсов новых образцов оснащают новыми медными проводниками, типы и сечения которых указаны в таблице J.2.

Типы проводников должны соответствовать J.8.1.

Перед введением в вывод жилам многопроволочных жестких проводников следует придать соответствующую форму, а проволоки гибких проводников должны быть скручены для упрочнения конца.

Проводник должен входить в универсальный вывод без чрезмерного усилия, а в вывод с обжимом проводника — с незначительным усилием, прикладываемым вручную.

При каждом введении конец проводника должен быть вставлен в вывод на максимально возможную глубину либо правильность его введения должна быть очевидна.

После проведения испытаний ни одна проволока проводника не должна выпасть из вывода.

**J.9.2 Проверка надежности выводов для присоединения внешних проводников: механическая прочность**

Для испытания на натяжение три вывода полюсов новых образцов оснащают новыми проводниками типов максимальных и минимальных сечений, соответствующих таблице J.2.

Перед введением в вывод жилам многопроволочных жестких проводников следует придать соответствующую форму, а проволоки гибких проводников должны быть скручены для упрочнения конца.

Затем каждый проводник подвергают тянущему усилию, указанному в таблице J.3, без рывков в течение 1 мин в направлении оси проводника.

Таблица J.3 — Тянущие усилия

Сечение проводника, мм <sup>2</sup>	Тянущее усилие, Н
1,0	35
1,5	40
2,5	50
4,0	60

Во время испытания проводник не должен выпасть из вывода.

### J.9.3 Циклическое испытание

Испытание проводят с новыми проводниками поперечных сечений по таблице 13.

Испытание проводят на новых образцах (один образец — один полюс), число которых указано ниже согласно типу выводов:

- универсальные выводы для жестких (одно- и многопроволочных) и гибких проводников: по три образца для каждого (всего шесть образцов);
- неуниверсальные выводы только для однопроволочных проводников: три образца;
- неуниверсальные выводы для жестких (одно- и многопроволочных) проводников: по три образца для каждого (всего шесть образцов).

**Примечание** — Если проводники жесткие, должны применяться одножильные (если в конкретной стране не применяют однопроволочные проводники, тогда допускается применение многопроволочных);

- неуниверсальные выводы только для гибких проводников: три образца.

Проводник поперечным сечением по таблице 13 последовательно соединяют как при нормальной эксплуатации с каждым комплектом из трех образцов, как показано на рисунке J.1.

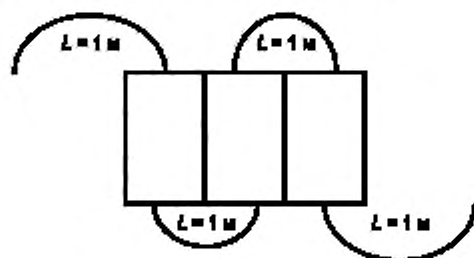


Рисунок J.1 — Схема соединения образцов

На образце должно быть предусмотрено отверстие для измерения падения напряжения на выводе.

При проведении испытаний образец с проводниками помещают в камеру тепла, в которой предварительно устанавливают температуру  $(20 \pm 2) ^\circ\text{C}$ .

Во избежание перемещения образцов до окончания измерения падений напряжения рекомендуется закрепить все полюса на общей опоре.

В течение испытания, за исключением периода охлаждения, в цепь подается испытательный ток, соответствующий номинальному току АВДТ.

Затем образцы подвергают 192 температурным циклам, каждый цикл длительностью около 1 ч, и его проводят следующим образом.

Температуру воздуха в камере тепла примерно за 20 мин повышают до  $40 ^\circ\text{C}$ . Испытательную температуру поддерживают с погрешностью  $\pm 5 ^\circ\text{C}$  приблизительно 10 мин.

Затем образцы подвергают в течение 20 мин естественному охлаждению до температуры около  $30 ^\circ\text{C}$ , допускается принудительное охлаждение. Их выдерживают при этой температуре около 10 мин и за это время измеряют падение напряжения, если необходимо, образцы охлаждают до температуры  $(20 \pm 2) ^\circ\text{C}$ .

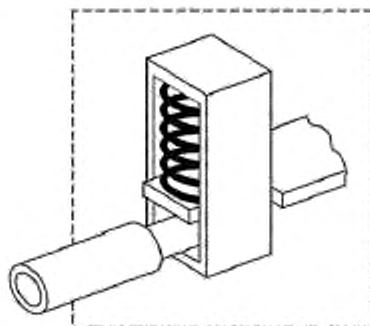
Максимально допустимое падение напряжения, измеренное на каждом выводе в конце 192-го цикла при номинальном токе, не должно превышать наименьшего из двух значений: 22,5 мВ или полуторакратного значения, полученного после 24-го цикла.

Измерения должны проводиться как можно ближе к месту контакта.

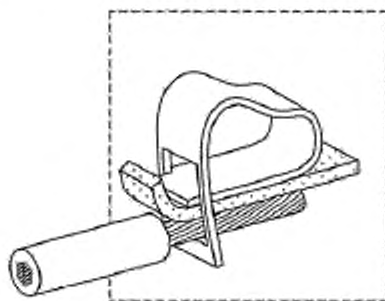
Если точка измерения не совпадает с точкой контакта, то величину падения напряжения в пределах части проводника между точкой измерения и точкой контакта вычитают из измеренного значения падения напряжения испытуемого образца.

Температуру в камере тепла измеряют на расстоянии приблизительно 50 мм от испытуемых образцов.

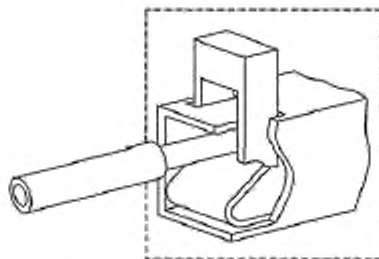
После этих испытаний выводы подвергают внешнему осмотру невооруженным глазом (с нормальным зрением), при котором не должны быть выявлены изменения, препятствующие их дальнейшей эксплуатации, например трещины, деформации и т. п.



Безвинтовой вывод с непрямым зажимом



Безвинтовой вывод с прямым зажимом



Безвинтовой вывод с зажимом через промежуточный приводной элемент

Рисунок J.2 — Примеры безвинтовых выводов

#### J.10 Используемые документы

IEC 60228, Conductors of insulated cables (Проводники изолированных кабелей)

IEC 60998-1, Connecting devices for low-voltage circuits for household and similar purposes — Part 1: General requirements (Устройства соединительные для низковольтных цепей бытового и аналогичного назначения. Часть 1. Общие требования)

IEC 60998-2-2, Connecting devices for low-voltage circuits for household and similar purposes — Part 2-2: Particular requirements for connecting devices as separate entities with screwless-type clamping units (Устройства соединительные для низковольтных цепей бытового и аналогичного назначения. Часть 2-2. Частные требования к соединительным устройствам как отдельным элементам с невинтовыми зажимами)

IEC 60999 (all parts), Connecting devices — Electrical copper conductors — Safety requirements for screw-type and screwless-type clamping units (Устройства соединительные. Медные электропровода. Требования безопасности к винтовым и безвинтовым зажимам (все части))

ASTM B 172-01a, Standard Specification for Rope-Lay-Stranded Copper Conductors Having Bunch-Stranded Members, for Electrical Conductors (Стандартная спецификация на многожильные медные провода со сложной скруткой пучков многожильных проводов)

ICEA S-19-81/NEMA WC3<sup>1)</sup>, Rubber-Insulated Wire and Cable (Провода и кабели с резиновой изоляцией)

ICEA S-66-524/NEMA WC7, Cross-Linked-Thermosetting-Polyethylene Insulated Wire and Cable (Провода и кабели с термореактивной полиэтиленовой изоляцией сетчатой структуры)

ICEA S-68-516/NEMA WC8<sup>2)</sup>, Ethylene-Propylene-Rubber Insulated Wire and Cable (Провода и кабели с этилен-пропилен-резиновой изоляцией)

---

<sup>1)</sup> Отменен.

<sup>2)</sup> NEMA WC7-1988/ICEA S-66-524, Cross-Linked Polyethylene Insulated Wire & Cable for Transmission & Distribution.

**Приложение К  
(обязательное)**

**Дополнительные требования к АВДТ с плоскими быстросоединяемыми выводами**

**К.1 Область применения**

Настоящее приложение распространяется на АВДТ в пределах действия раздела 1, оснащенные плоскими быстросоединяемыми выводами, состоящими из штыревого наконечника (см. К.3.2) шириной 6,3 мм, толщиной 0,8 мм и гнездового наконечника, предназначенными для присоединения электрических медных проводников на номинальные токи до 16 А включительно в соответствии с инструкциями изготовителя.

**Примечание** — В ряде стран (Бельгия, Франция, Италия, Испания, Португалия и Соединенные Штаты Америки) допускается применение плоских быстросоединяемых выводов на номинальные токи до 20 А включительно.

Присоединяемые электрические медные проводники (далее — проводники) могут быть гибкими с поперечными сечениями до 4 мм<sup>2</sup> включительно или жесткими многопроволочными с поперечными сечениями до 2,5 мм<sup>2</sup> включительно (в системе AWG 12 и выше).

Данное приложение распространяется исключительно на АВДТ со штыревыми выводами, выполненными за одно целое с аппаратом.

**Примечание** — Нумерация пунктов настоящего приложения соответствует нумерации основной части стандарта. Поэтому отсутствует обязательность ее непрерывности. Любой неупомянутый фрагмент текста изменяют без изменения.

**К.2 Нормативные ссылки**

По разделу 2 со следующим дополнением:

IEC 61210. Connecting devices — Flat quick-connect terminations for electrical copper conductors — Safety requirements (Устройства соединительные. Плоские быстросоединяемые выводы для электрических медных проводников. Требования безопасности)

**К.3 Определения**

По разделу 3 со следующими дополнениями:

**К.3.1 плоский быстросоединяемый вывод** (flat quick-connect termination): Электрическое соединение, состоящее из штыревого и гнездового наконечников, сочленяемых и расчленяемых с помощью и без помощи инструмента.

**К.3.2 штыревой наконечник** (male tab): Часть плоского быстросоединяемого вывода, вводимая для сочленения в гнездовой соединитель.

**К.3.3 гнездовой соединитель** (female connector): Часть плоского быстросоединяемого вывода, в которую вводится штыревой наконечник.

**К.3.4 фиксирующий элемент** (detent): Углубление (выемка) или отверстие в штыревом наконечнике, которое взаимодействует с выступающей частью гнездового наконечника и обеспечивает фиксацию сочленяемых частей.

**К.4 Классификация**

По разделу 4.

**К.5 Характеристики АВДТ**

По разделу 5.

**К.6 Маркировка**

По разделу 6 со следующими дополнениями после перечисления к).

Следующая информация, касающаяся гнездовых наконечников по IEC 61210 и типа применяемых проводников, должна быть приведена в инструкциях изготовителя:

- l) наименование изготовителя или товарный знак;
- m) тип изделия;
- n) сечение проводников и цветовой код изолированных гнездовых наконечников (см. таблицу К.1);
- o) применение чисто серебряных или медных с гальваническим покрытием оловом сплавов.

Таблица К.1 — Цветовой код гнездовых соединителей и соответствующие сечения проводников

Сечения проводников, мм <sup>2</sup>	Цветовой код гнездовых соединителей
1,0	Красный
1,5	Красный или синий
2,5	Синий или желтый
4,0	Желтый

**K.7 Стандартные условия эксплуатации и монтажа**

По разделу 7.

**K.8 Требования к конструкции и функционированию**

По разделу 8 со следующими изменениями.

Заменить 8.1.3 следующим:

**K.8.1 Воздушные зазоры и расстояния утечки (см. приложение В)**

По 8.1.3; гнездовые соединители сочленяются со штыревыми наконечниками АВДТ.

Заменить 8.1.5 следующим:

**K.8.2 Выводы для внешних проводников**

K.8.2.1 Штыревые наконечники и гнездовые соединители должны быть выполнены из материалов, механическая прочность, электрическая проводимость и коррозионная стойкость которых соответствуют их назначению.

**Примечание** — Примерами таких материалов являются серебряные или медные сплавы с гальваническим покрытием оловом.

K.8.2.2 Типоразмер штыревого наконечника составляет 6,3 мм при толщине 0,8 мм, применяется на номинальные токи до 16 А включительно.

**Примечание** — В ряде стран (Бельгия, Франция, Италия, Испания, Португалия и Соединенные Штаты Америки) допускается применение на номинальные токи до 20 А включительно.

Размеры штыревых наконечников должны соответствовать размерам, указанным в таблице K.3 и на рисунках K.2—K.5. Размеры A, B, C, D, E, F, J, M, N и Q являются обязательными.

Размеры сочленяемых гнездовых соединителей должны соответствовать приведенным на рисунке K.6 и в таблице K.4.

**Примечание** — Формы некоторых частей могут отличаться от показанных на рисунках при условии неизменности указанных размеров и соответствия требованиям к испытанию, например рифленые или развальцованные наконечники.

Соответствие проверяют осмотром и измерением.

K.8.2.3 Штыревые наконечники должны быть надежно закреплены.

Соответствие проверяют испытанием на стойкость к механической нагрузке по K.9.1.

**K.9 Испытания**

По разделу 9 со следующими изменениями.

Заменить 9.5 следующим:

**K.9.1 Стойкость к механической нагрузке**

Испытание проводят на 10 выводах АВДТ, установленных как для нормальной эксплуатации со смонтированными проводниками.

Усилие нажатия и затем вытягивающее осевое усилие, значение которых соответствует значениям, указанным в таблице K.2, прикладывают плавно только один раз к штыревому смонтированному в АВДТ наконечнику подходящим испытательным устройством.

Таблица K.2 — Усилия для испытания на стойкость к механической нагрузке

Усилие нажатия, Н	Вытягивающее усилие, Н
96	88

Не должно быть повреждений, влияющего на дальнейшую эксплуатацию штыревого наконечника или АВДТ, в который этот наконечник смонтирован.

Раздел дополнить 9.8.3:

Тонкопроволочные термпары располагают так, чтобы не влиять на контакт или присоединительную площадь испытуемого образца. Пример расположения приведен на рисунке K.1.



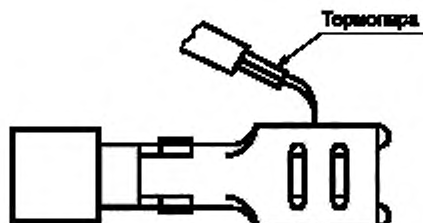
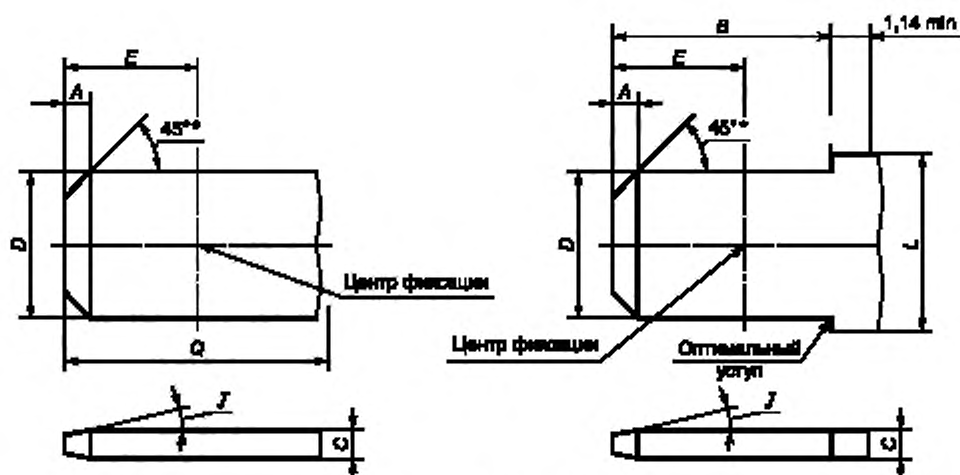


Рисунок К.1 — Пример расположения термопары при измерении превышения температуры

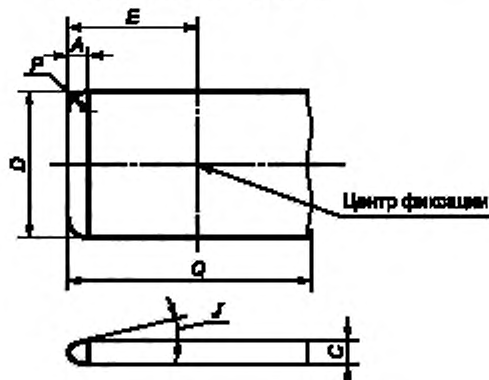
Таблица К.3 — Размеры штыревых наконечников

Номинальный размер, мм	Способ фиксации	A	B min	C	D	E	F	J	M	N	P	Q min
6,3 × 0,8	Углублением	1,0	—	0,84	6,40	4,1	2,0	12°	2,5	2,0	1,8	—
		0,7	7,8	0,77	6,20	3,6	1,6	8°	2,2	1,8	0,7	8,9
	Отверстием	1,0	—	0,84	6,40	4,7	2,0	12°	—	—	1,8	—
		0,5	7,8	0,77	6,20	4,3	1,6	8°	—	—	0,7	8,9
Примечания 1 Размеры A—Q см. на рисунках К.2—К.5. 2 Две строки в графе приводят максимальный и минимальный размеры.												

Размеры в миллиметрах



## Альтернативный вариант



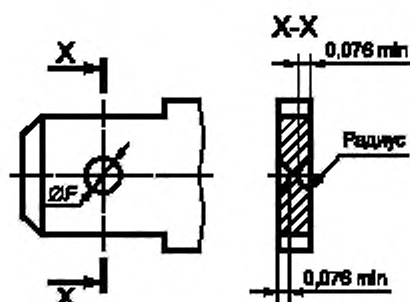
\* Приблизительно.

## Примечания

- 1 Скос  $A$   $45^\circ$  может не быть прямой линией, если находится в указанных пределах.
- 2 Размер  $L$  не задан и может быть установлен в зависимости от конструкции (например, для фиксации).
- 3 Размер  $C$  может определяться толщиной применяемого материала при условии, что указанный размер отвечает требованиям настоящего стандарта. Допускается скругление по продольному краю штекеров.
- 4 На рисунке указаны размеры, но не приведена конструкция.
- 5 Размер  $C$  — толщина штекера может быть иной за пределами размеров  $Q$  или  $B + 1,14$  мм.
- 6 Все части штекеров должны быть плоскими и не иметь заусенцев или выступов, за исключением выступа над допуском толщины в  $0,025$  мм с каждой стороны в области линии упора, на расстоянии  $1,3$  мм от нее.

Рисунок К.2 — Размеры штыревых контактов

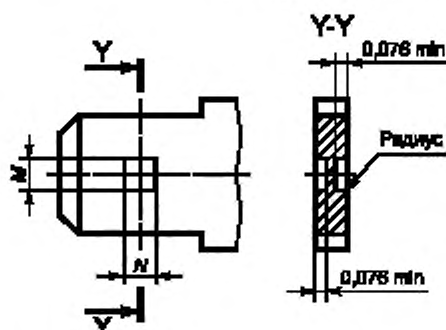
Размеры в миллиметрах



Допуск расположения углубления относительно центральных осей штекера 0,076 мм

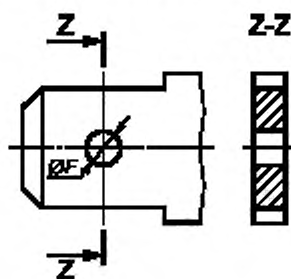
Рисунок К.3 — Размеры круглых углублений фиксации (см. рисунок К.2)

Размеры в миллиметрах



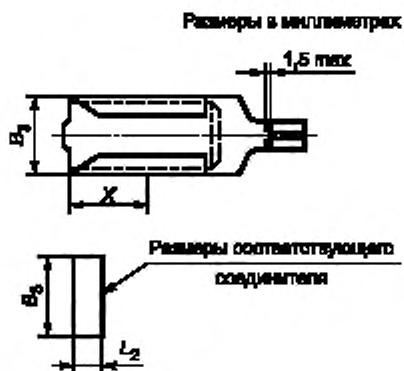
Допуск расположения углублений относительно центральных осей штекера 0,13 мм

Рисунок К.4 — Размеры прямоугольных размеров фиксации (см. рисунок К.2)



Допуск расположения отверстия относительно центральных осей штекера 0,076 мм

Рисунок К.5 — Размеры отверстий для фиксации



Размеры  $B_3$  и  $L_2$  являются обязательными.

#### Примечания

1 Для определения размеров гнездового соединителя размеры  $B_3$  и  $L_2$  необходимо согласовать с размерами штыревого наконечника для гарантии обеспечения надежного сочленения в наихудших условиях (а также размеры элементов фиксации при их наличии).

2 Если предусмотрен упор, размер  $X$  определяется изготовителем, исходя из обеспечения требований работоспособности соединения.

3 Гнездовые соединители должны иметь конструкцию, позволяющую обеспечить правильную фиксацию при введении штыревого наконечника в гнездовой соединитель и исключить создание препятствия оконцованной частью проводника введению штыревого наконечника в гнездовой соединитель до полной фиксации соответствующими фиксирующими элементами.

4 Чертеж является общей рекомендацией для проектирования гнездового соединителя, при этом указанные на чертеже размеры являются обязательными.

Рисунок К.6 — Размеры гнездовых соединителей

Таблица К.4 — Размеры гнездовых соединителей

Размеры штыревого наконечника, мм	Размеры гнездового соединителя, мм	
	$B_3$ , максимальный	$L_2$ , максимальный
6,3 × 0,8	7,8	3,5

#### К.10 Используемые документы

IEC 61210, Connecting devices — Flat quick-connect terminations for electrical copper conductors — Safety requirements (Устройства соединительные. Плоские быстросоединяемые выводы для электрических медных проводников. Требования безопасности)

**Приложение L**  
**(обязательное)**

**Дополнительные требования к АВДТ с винтовыми выводами  
для внешних неподготовленных алюминиевых проводников и с алюминиевыми  
винтовыми выводами для медных или алюминиевых проводников**

**L.1 Область применения**

Настоящее приложение распространяется на АВДТ в пределах действия настоящего стандарта, оснащенные винтовыми выводами из меди или медных сплавов, содержащих не менее 58 % меди (для частей, изготавливаемых холодным способом) и не менее 50 % меди (для частей другого способа изготовления), или из другого металла или металла с соответствующим покрытием, не менее коррозионностойкого, чем медь, и с не менее пригодными механическими свойствами, применяемыми с неподготовленными алюминиевыми проводниками, либо оснащенные винтовыми выводами из алюминиевого материала для присоединения медных или алюминиевых проводников.

В данном приложении алюминиевые проводники с покрытием медью или никелем считаются алюминиевыми.

**Примечания**

1 В Австрии, Австралии и Германии применение алюминиевых винтовых выводов для присоединения медных проводников недопустимо.

В Австрии, Швейцарии и Германии применение выводов только для алюминиевых проводников запрещено.

В Испании недопустимо применение алюминиевых проводников в концевых цепях в бытовых и аналогичных электроустановках, например офисы, магазины и т. п.

В Дании минимальное поперечное сечение алюминиевых проводников составляет 16 мм<sup>2</sup>.

2 Нумерация пунктов настоящего приложения соответствует нумерации основной части стандарта. Поэтому отсутствует обязательность ее непрерывности. Любой неупомянутый фрагмент текста применяют без изменения.

**L.2 Нормативные ссылки**

По разделу 2 со следующим дополнением:

IEC 61545:1996, Connecting devices — Devices for the connection of aluminium conductors in clamping units of any material and copper conductors in aluminium bodied clamping units (Устройства соединительные. Устройства для соединения алюминиевых проводов в зажимных приспособлениях из любого материала и медных проводов в зажимных приспособлениях из алюминия)

**L.3 Определения**

По разделу 3 со следующими дополнениями:

**L.3.1 подготовленный проводник (treated conductor):** Проводник, с внешних жил которого в контактной его части снят окисный слой и/или залита уплотняющая масса для обеспечения хорошей проводимости и/или предохранения от коррозии.

**L.3.2 неподготовленный проводник (untreated/unprepared conductor):** Проводник, с конца которого на определенную длину снята изоляции для ввода его в вывод.

**Примечание** — Проводник, имеющий такую форму, которая позволяет легко вводить его в вывод или концы жил которого скручены с целью укрепления, считают неподготовленным проводником.

**L.3.3 эквалайзер (выравниватель) (equalizer):** Устройство, применяемое в испытательном контуре и обеспечивающее эквипотенциальную и однородную плотность тока в многожильном проводнике без изменения температуры проводника.

**L.3.4 контрольный проводник (reference conductor):** Проводник большой протяженности того же типа и сечения, что и присоединенный к испытываемому выводу, включенный последовательно в ту же цепь. Он обеспечивает определяемую контрольную температуру и при необходимости контрольное сопротивление.

**L.3.5 коэффициент устойчивости, S<sup>f</sup> (stability factor S<sup>f</sup>):** Измерение стабильности температуры вывода при циклических испытаниях током.

**L.5 Характеристики АВДТ**

По разделу 5.

**L.6 Маркировка и другая информация об изделии**

По разделу 6 со следующими дополнениями:

Маркировка, указанная в таблице L.1, должна наноситься на АВДТ у выводов.

Информация, относящаяся к числу проводников, значениям крутящих моментов (если отличаются от приведенных в таблице 14) и сечениям проводников, должна наноситься на АВДТ.

Таблица L.1 — Маркировка выводов

Тип присоединяемого проводника	Маркировка
Только медный	Нет
Только алюминиевый	Al
Алюминиевый и медный	Al/Cu

Изготовитель в своих каталогах должен указать значения затягивающих моментов и способы крепления алюминиевых проводников.

#### L.7 Стандартные условия эксплуатации и монтажа

По разделу 7.

#### L.8 Требования к конструкции и функционированию

По разделу 8, за исключением:

Раздел дополнить пунктом:

8.1.5.2 Для присоединения алюминиевых проводников выключатель должен быть оснащен резьбовыми выводами для присоединения проводников с номинальными поперечными сечениями по таблице L.2.

Выводы для присоединения алюминиевых проводников и выводы из алюминия для присоединения медных или алюминиевых проводников должны обладать соответствующей механической прочностью, чтобы выдержать испытания по 9.4 с проводниками, затянутыми моментом, указанным в таблице 14 либо указанным изготовителем, причем значение, указанное изготовителем, не должно быть ниже указанного в таблице 14.

Таблица L.2 — Поперечные сечения алюминиевых проводников, присоединяемых к винтовым выводам

Номинальный ток <sup>a)</sup> , А	Диапазон номинальных поперечных сечений <sup>b)</sup> присоединяемых проводников, мм <sup>2</sup>
До 13 включ.	От 1,0 до 4,0
От 13 до 16 включ.	От 1,0 до 6,0
От 16 до 25 включ.	От 1,5 до 10,0
От 25 до 32 включ.	От 2,5 до 16,0
От 32 до 50 включ.	От 4,0 до 25,0
От 50 до 80 включ.	От 10,0 до 35,0
От 80 до 100 включ.	От 16,0 до 50,0
От 100 до 125 включ.	От 25,0 до 70,0

<sup>a)</sup> Требуется, чтобы при номинальных токах до 50 А включительно выводы были рассчитаны на зажим как однопроволочных, так и жестких многопроволочных проводников; допускается применение гибких проводников. В то же время допускается, чтобы выводы для проводников с поперечным сечением от 1,0 до 10,0 мм<sup>2</sup> были рассчитаны на зажим только однопроволочных проводников.

<sup>b)</sup> Максимальные сечения проводников по таблице 5 увеличены в соответствии с таблицей D.2 IEC 61545:1996.

Соответствие проверяют осмотром, измерением и поочередным введением проводника наименьшего и наибольшего сечения из указанных.

8.1.5.4 Изложить в новой редакции:

Выводы должны допускать присоединение проводников без специальной подготовки.

Соответствие проверяют осмотром и испытанием по L.9.

#### L.9 Испытания

По разделу 9 со следующими изменениями/дополнениями:

Для испытаний в зависимости от вида материала вывода и типа присоединяемых проводников применяют условия испытаний в соответствии с таблицей L.3.

Дополнительно проводится испытание по L.9.2 на выводах отдельно от АВДТ.

Таблица L.3 — Перечень испытаний в зависимости от материала проводников и выводов

Материал выводов	Материал по 8.1.4.4 <sup>a)</sup>	Al <sup>b)</sup>	
		Cu	Al
Материал проводника (таблица L.1)	Al По таблицам L.2 и L.5	Cu По таблицам 8 и 13	Al По таблицам L.2 и L.5

Окончание таблицы L.3

Материал выводов	Материал по 8.1.4.4 <sup>a)</sup>	A <sup>b)</sup>	
9.4 Надежность винтов	По таблицам L.2, L.5 и 14	По таблицам 8, 13 и 14	По таблицам L.2, L.5 и 14
9.5.1 Испытание на вытягивание <sup>b)</sup>	По таблицам L.2, L.5 и 14	По таблицам 8, 13 и 14	По таблицам L.2, L.5 и 14
9.5.2 Повреждение проводника	По таблицам L.2, L.5 и 14	По таблицам 8, 13 и 14	По таблицам L.2, L.5 и 14
9.5.3 Введение проеодника	По таблице L.4	По таблице 16	По таблице L.4
9.8 Превышение температуры	По таблице L.5	По таблице 13	По таблице L.4
9.22 Проверка надежности	По таблице L.5	По таблице 13	По таблице L.5
L.9.2 Циклическое испытание	По таблице 14	По таблице 14	По таблице 14

<sup>a)</sup> Согласно циклам А и В и числу образцов, указанным в приложении А. Для выключателей, предназначенных для присоединения алюминиевых и медных проводников число циклов испытаний и образцов удваивают (по одному для медного и одному для алюминиевого проводника).

<sup>b)</sup> Для испытаний на вытягивание по 9.5.1 значение для провода сечением 70 мм<sup>2</sup> — на рассмотрении.

Таблица L.4 — Сечение и теоретический диаметр присоединяемых проводников

Метрическая система					AWG				
Жесткие			Гибкие (только медные)		Жесткие			Гибкие (только медные)	
Сечение	Диаметр		Сечение	Диаметр	Калибр	Диаметр		Калибр	Диаметр многопроволочных проводников классов I, K, M <sup>b)</sup>
	Однопроволочные	Многопроволочные				Однопроволочные <sup>a)</sup>	Многопроволочные класса B <sup>a)</sup>		
мм <sup>2</sup>	мм		мм <sup>2</sup>	мм		мм			мм
1,0	1,2	1,4	1,0	1,5	18	1,07	1,23	18	1,28
1,5	1,5	1,7	1,5	1,8	16	1,35	1,55	16	1,50
2,5	1,9	2,2	2,5	2,3 <sup>c)</sup>	14	1,71	1,95	14	2,08
4,0	2,4	2,7	4,0	2,9 <sup>c)</sup>	12	2,15	2,45	12	2,70
6,0	2,9	3,3	4,0	2,9 <sup>c)</sup>	10	2,72	3,09	—	—
10,0	3,7	4,2	6,0	3,9	8	3,43	3,89	10	3,36
16,0	4,6	5,3	10,0	5,1	6	4,32	4,91	8	4,32
25,0	—	6,6	16,0	6,3	4	5,45	6,18	6	5,73
35,0	—	7,9	25,0	7,8	2	6,87	7,78	4	7,25
—	—	—	—	—	1	7,72	8,85	—	—
50,0	—	9,1	35,0	9,2	0	8,51	9,64	—	12,08
70,0	—	12,0	50,0	12,0	00	9,266	10,64	—	—

<sup>a)</sup> Допуск номинального диаметра + 5 %.

<sup>b)</sup> Допуск наибольшего диаметра + 5 % для любого из трех классов I, K и M.

<sup>c)</sup> Размеры только для гибких проводников класса 5 согласно IEC 60228.

Примечание — Наибольшие диаметры жестких и гибких проводников приведены по IEC 60228, а для проводников в системе AWG — по В 172-71 ASTM и публикациям S-19-81, S-66-524, S-68-516 ICEA.



**L.9.1 Условия испытаний**

По 9.1, кроме того, что параметры присоединяемых алюминиевых проводников должны соответствовать таблице L.5.

Таблица L.5 — Поперечные сечения алюминиевых проводников соответственно номинальным токам

Сечения проводников (S), мм <sup>2</sup>	Номинальные токи (I <sub>n</sub> ), А
1,5	До 6 включ.
2,5	Св. 6 до 13 включ.
4,0	Св. 13 до 20 включ.
6,0	Св. 20 до 25 включ.
10,0	Св. 25 до 32 включ.
16,0	Св. 32 до 50 включ.
25,0	Св. 50 до 63 включ.
35,0	Св. 63 до 80 включ.
50,0	Св. 80 до 100 включ.
70,0	Св. 100 до 125 включ.

**L.9.2 Циклические испытания током**

L.9.2.1 Данным испытанием проверяют устойчивость винтового вывода путем сравнения температурной характеристики с характеристикой контрольного проводника в условиях ускоренных циклических испытаний.

Испытание проводят на отдельных выводах.

**L.9.2.2 Подготовка к испытанию**

Испытание проводят на четырех образцах, каждый из которых образован парой выводов и представляет условия его применения в АВДТ (см. примеры на рисунках L.2—L.6). Винтовые выводы, снятые с АВДТ, присоединяют к токопроводящим частям такого же сечения, формы, металла и покрытия, что и смонтированные в выключателе. Крепление выводов к токопроводящим частям выполняют таким же образом (положение, крутящий момент и т. д.), как в выключателе. Если во время испытаний на одном образце произойдет отказ, испытания проводят на четырех дополнительных образцах, отказов быть не должно.

**L.9.2.3 Испытательное устройство**

Испытательное устройство должно быть таким, как показано на рисунке L.1.

К испытываемым образцам должно быть приложено 90 % значения момента, указанного изготовителем, а в отсутствие указаний, выбранного по таблице 11.

Испытание проводят с проводниками по таблице L.5. Длина испытательного проводника от точки ввода в образец винтового вывода до эквалайзера (см. L.3.3) должна соответствовать указанной в таблице L.6.

Таблица L.6 — Длина испытательного проводника

Сечение проводника, мм <sup>2</sup>	Размер проводника в системе AWG	Минимальная длина проводника, мм
До 10 включ.	До 8 включ.	200
От 16,0 до 25,0 включ.	От 6 до 3 включ.	300
От 35,0 до 70,0 включ.	От 2 до 00 включ.	460

Испытательные проводники соединяют последовательно с контрольным проводником такого же поперечного сечения.

Длина контрольного проводника должна соответствовать приблизительно двойной длине испытательного проводника.

Каждый свободный конец испытательного и контрольного проводников, не присоединенный к образцу винтового вывода должен быть приварен или припаян твердым припоем к небольшому отрезку эквалайзера из того же материала, что и проводник, и поперечным сечением не более указанного в таблице L.7. Все жилы проводника должны быть приварены или спаяны для надежного электрического соединения с эквалайзером.

С согласия изготовителя и при условии сохранения рабочих характеристик для эквалайзера могут применяться несварные соединения прижимного типа, выполняемые с помощью инструмента.

Таблица L.7 — Размеры эквалайзеров и шин

Диапазоны испытательных токов, А	Максимальное поперечное сечение, мм <sup>2</sup>	
	Алюминий	Медь
От 0 до 50	45	45
От 51 до 125	105	85
От 126 до 225	185	155

Расстояние между испытательными и контрольными проводниками должно быть не менее 150 мм.

Испытуемый образец должен быть подвешен в воздухе в вертикальном или горизонтальном положении, эквалайзер или шина должны поддерживаться непроводящими опорами, чтобы избежать растягивающей нагрузки на прижимной винтовой узел. Между проводниками должны быть установлены термоизолирующие перегородки шириной  $(25 \pm 5)$  мм и высотой  $(150 \pm 10)$  мм над винтовыми выводами (см. рисунок L.1). Термоизолирующие перегородки не требуются, если расстояние между образцами составляет не менее 450 мм.

Образцы должны размещаться на расстоянии не менее 600 мм от пола, стен и потолка.

Испытуемые образцы должны размещаться в среде, где практически отсутствуют вибрация и сквозняки, при температуре окружающего воздуха от 20 °C до 25 °C. С началом испытания максимальное допустимое изменение пределов диапазона не должно превышать  $\pm 1$  K.

#### L.9.2.4 Измерение температуры

Измерения температуры выполняют с помощью термопар с проволочками сечением не более  $0,07 \text{ мм}^2$  (приблизительно 30 AWG).

Для винтовых выводов термопара должна размещаться на винтовом выводе со стороны ввода проводника у контактной поверхности.

Для контрольного проводника термопары должны размещаться посередине от концов проводника под изоляцией.

Размещение термопар не должно повреждать винтовой вывод или контрольный проводник.

**Примечание** — Высверливание небольшого отверстия и последующее крепление термопары является приемлемым методом при условии неизменности рабочих характеристик и наличия согласования изготовителя.

Температура среды должна измеряться с помощью двух термопар таким образом, чтобы достичь среднего стабильного показания вблизи испытательного контура и избежать внешних воздействий. Термопары должны размещаться в горизонтальной плоскости, пересекающей образцы на минимальном расстоянии 600 мм от них.

**Примечание** — Приемлемым методом достижения стабильности измерений является крепление термопар на медных опорах размером  $50 \times 50$  мм и толщиной от 6 до 10 мм.

#### L.9.2.5 Методика испытания и критерии соответствия

**Примечание** — Оценка работоспособности основана на предельном превышении температуры винтового вывода и изменении температуры в ходе испытания.

Испытательный контур должен подвергнуться 500 циклам в течение 1 ч под нагрузкой и течение 1 ч без нагрузки током, начиная со значения переменного тока, равного 1,12 испытательного тока, указанного в таблице L.8. К концу каждого периода под нагрузкой в течение первых 24 циклов ток должен быть отрегулирован на повышение температуры контрольного проводника до 75 °C.

На двадцать пятом цикле испытательный ток должен быть отрегулирован в последний раз, и установившаяся температура записывается в качестве первого измерения. Больше до конца испытания регулировок тока быть не должно.

Температура должна записываться в течение хотя бы одного цикла каждого рабочего дня и после 25, 50, 75, 100, 125, 175, 225, 275, 350, 425 и 500 циклов.

Температура должна измеряться в течение последних 5 мин под нагрузкой. В том случае, если размер комплекта испытуемых образцов либо скорость системы обработки информации таковы, что не все измерения могут быть завершены в течение 5 мин, время нахождения под нагрузкой должно быть продлено до завершения измерений.

После первых 25 циклов время без нагрузки может быть сокращено до периода на 5 мин больше, чем необходимо всем образцам выводов для охлаждения до температуры между температурой среды  $T_m$  и температурой  $T_m + 5$  °C в течение периода без нагрузки. Для сокращения времени отключения с согласия изготовителя может быть применено принудительное охлаждение. В этом случае принудительному охлаждению должен подвергнуться весь испытательный контур, и температура струи воздуха не должна быть ниже температуры окружающего воздуха.

Коэффициент устойчивости ( $S^d$ ) для каждого из 11 измерений определяют путем вычитания отклонения  $D$  средней температуры из отклонения  $d$  11 значений температуры.

Отклонение температуры  $d$  для 11 отдельных измерений получают путем вычитания объединенной температуры контрольных проводников из температуры безвинтового вывода.

**Примечание** — Значение  $d$  будет положительным, если температура винтового вывода выше температуры контрольного проводника, и отрицательным, если ниже.

Для каждого винтового вывода:

- превышение температуры не должно быть свыше 110 °C;

- коэффициент устойчивости ( $S^d$ ) не должен превышать  $\pm 10$  °C.

Пример расчета для одного винтового вывода приведен в таблице L.9.

Таблица L.8 — Испытательный ток как функция номинального тока

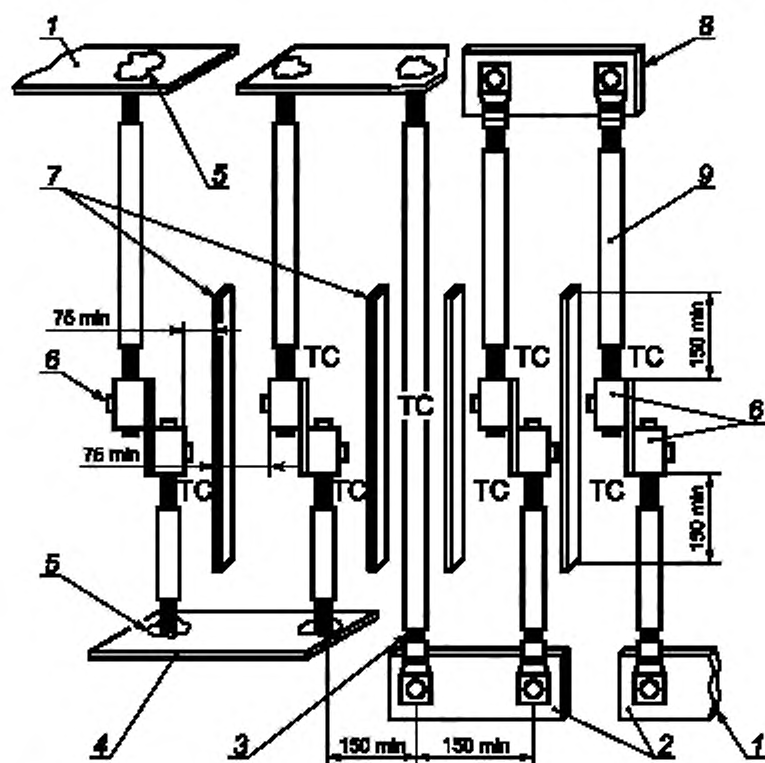
Метрическая система			AWG		
Номинальный ток, $I_n$ , А	Сечение алюминиевого проводника, мм <sup>2</sup>	Испытательный ток, А	Номинальный ток, $I_n$ , А	Размер алюминиевого проводника	Испытательный ток, А
От 0 до 15 включ.	2,5	26	От 0 до 15 включ.	12	30
Св. 15 до 20 включ.	4,0	35	Св. 15 до 25 включ.	10	40
Св. 20 до 25 включ.	6,0	46	Св. 25 до 40 включ.	8	53
Св. 25 до 32 включ.	10,0	60	Св. 40 до 50 включ.	6	69
Св. 32 до 50 включ.	16,0	79	Св. 50 до 65 включ.	4	99
Св. 50 до 65 включ.	25,0	99	Св. 65 до 75 включ.	3	110
Св. 65 до 80 включ.	35,0	137	Св. 75 до 90 включ.	2	123
Св. 80 до 100 включ.	50,0	171	Св. 90 до 100 включ.	1	152
Св. 100 до 125 включ.	70,0	190	Св. 100 до 120 включ.	0	190

Таблица L.9 — Пример вычисления по определению отклонения  $D$  средней температуры

Измерения температуры	Число циклов	Температура		Отклонение температуры $d = a - b$	Коэффициент устойчивости $S^d = d - D$
		Винтового вывода $a$ , °C	Контрольного проводника $b$ , °C		
1	25	79	78	1	0,18
2	50	80	77	3	2,18
3	75	78	78	0	-0,82
4	100	76	77	-1	-1,82
5	125	77	77	0	-0,82
6	175	78	77	1	0,18
7	225	79	76	3	2,18
8	275	78	76	2	1,18
9	350	77	78	-1	-1,82
10	425	77	79	-2	-2,82
11	500	81	78	3	2,18

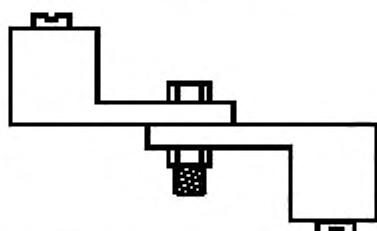
Отклонение средней температуры  $D = \frac{\sum d}{\text{число измерения}} = \frac{9}{11} = 0,82$ .

Размеры в миллиметрах



1 — подвод питания; 2 — эквалайзеры; 3 — контрольный проводник; 4 — шина эквалайзера;  
 5 — сварка; 6 — испытуемый образец; 7 — термоизолирующая перегородка (4 шт.); 8 — шина;  
 9 — испытательный проводник; TC — термopара

Рисунок L.1 — Испытательная установка



Примечание — Токopроводящая часть может быть прикручена болтами, припаяна или приварена.

Рисунок L.2

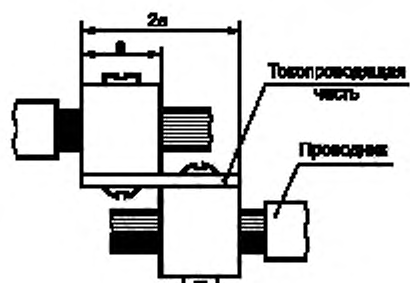


Рисунок L.3

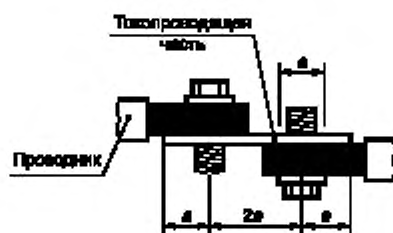


Рисунок L.4

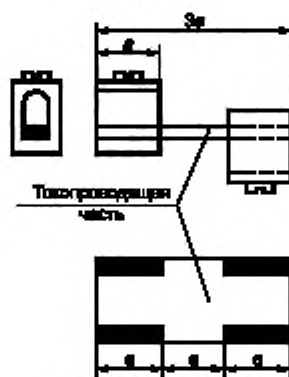


Рисунок L.5

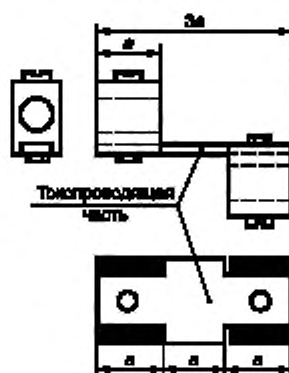


Рисунок L.6

**Приложение DA  
(обязательное)**

**Сведения о соответствии ссылочных международных стандартов  
межгосударственным стандартам**

Таблица DA.1

Обозначение ссылочного международного стандарта	Степень соответствия	Обозначение и наименование соответствующего межгосударственного стандарта
IEC 60060-1:1989	—	*, 1)
IEC 60060-2:1994	—	*, 2)
IEC 60068-2-30:2005	MOD	ГОСТ 28216—89 (МЭК 60068-2-30—87) «Основные методы испытаний на воздействие внешних факторов. Часть 2. Испытания. Испытание Db и руководство: Влажное тепло, циклическое (12+12-часовой цикл)» <sup>3)</sup>
IEC 60068-3-4:2001	NEQ	ГОСТ 28214—89 «Основные методы испытаний на воздействие внешних факторов. Часть 2. Испытания. Руководство по испытаниям на влажное тепло»
IEC 60112:2003	MOD	ГОСТ 27473—87 (МЭК 112—79) «Материалы электроизоляционные твердые. Метод определения сравнительного и контрольного индексов трекинговости во влажной среде»
IEC 60228:2004	MOD	ГОСТ 22483—2012 (IEC 60228:2004) «Жилы токопроводящие для кабелей, проводов и шнуров»
IEC 60364-4-44:2007	—	*, 4)
IEC 60364-5-52:2001	MOD	ГОСТ 30331.15—2001 «Электроустановки зданий. Часть 5. Выбор и монтаж электрооборудования. Глава 52. Электропроводки» <sup>5)</sup>
IEC 60364-5-53:2019		*, 6)
IEC 60417	MOD	ГОСТ 28312—89 (МЭК 417—73) «Аппаратура радиоэлектронная профессиональная. Условные графические обозначения»
IEC 60529	MOD	ГОСТ 14254—2015 (IEC 60529:2013) «Степени защиты, обеспечиваемые оболочками (Код IP)»
IEC 60664-1:2007	—	*, 7)
IEC 60664-3	IDT	ГОСТ IEC 60664-3—2015 «Координация изоляции для оборудования низковольтных систем. Часть 3. Использование покрытий, герметизации и формовки для защиты от загрязнения»

1) В Российской Федерации действует ГОСТ Р 55194—2012 «Электрооборудование и электроустановки переменного тока на напряжения от 1 до 750 кВ. Общие методы испытаний электрической прочности изоляции».

2) В Российской Федерации действует ГОСТ Р 55193—2012 (МЭК 60060-2—2010) «Электрооборудование и электроустановки переменного тока на напряжение 3 кВ и выше. Методы измерения при испытаниях высоким напряжением».

3) В Российской Федерации действует ГОСТ Р МЭК 60068-2-30—2009 «Испытания на воздействия внешних факторов. Часть 2-30. Испытания. Испытание Db: Влажное тепло, циклическое (12 ч + 12-часовой цикл)».

4) В Российской Федерации действует ГОСТ Р 50571.4.44—2019 (МЭК 60364-4-44:2007) «Электроустановки низковольтные. Часть 4.44. Защита для обеспечения безопасности. Защита от резких отклонений напряжения и электромагнитных возмущений».

5) В Российской Федерации действует ГОСТ Р 50571.5.52—2011/МЭК 60364-5-52:2009 «Электроустановки низковольтные. Часть 5-52. Выбор и монтаж электрооборудования. Электропроводки».

6) В Российской Федерации действует ГОСТ Р 50571.5.53—2013/МЭК 60364-5-53:2002 «Электроустановки низковольтные. Часть 5-53. Выбор и монтаж электрооборудования. Отделение, коммутация и управление».

7) В Российской Федерации действует ГОСТ Р МЭК 60664.1—2012 «Координация изоляции для оборудования в низковольтных системах. Часть 1. Принципы, требования и испытания».

Окончание таблицы ДА.1

Обозначение ссылаемого международного стандарта	Степень соответствия	Обозначение и наименование соответствующего межгосударственного стандарта
IEC 60695-2-10	—	*, 1)
IEC 60695-2-11:2000	IDT	ГОСТ IEC 60695-2-11—2013 «Испытания на пожароопасность. Часть 2-11. Основные методы испытаний раскаленной проволокой. Испытание раскаленной проволокой на воспламеняемость конечной продукции»
IEC 60898-1:2002	MOD	ГОСТ 30325—2002 (IEC 60898:1995) «Аппаратура малогабаритная электрическая. Автоматические выключатели для защиты от сверхтоков бытового и аналогичного назначения» <sup>2)</sup>
IEC 61543:1995	MOD	ГОСТ 31216—2003 (МЭК 61543:1995) «Совместимость технических средств электромагнитная. Устройства защитного отключения, управляемые дифференциальным током (УЗО-Д), бытового и аналогичного назначения. Требования и методы испытаний» <sup>3)</sup>
CISPR 14-1:2009	IDT	ГОСТ CISPR 14-1—2015 «Электромагнитная совместимость. Требования для бытовых приборов, электрических инструментов и аналогичных аппаратов. Часть 1. Электромагнитная эмиссия»
<p>* Соответствующий межгосударственный стандарт отсутствует. До его принятия рекомендуется использовать перевод на русский язык данного международного стандарта.</p> <p>Примечание — В настоящей таблице использованы следующие условные обозначения степени соответствия стандартов:</p> <ul style="list-style-type: none"> <li>- IDT — идентичные стандарты;</li> <li>- MOD — модифицированные стандарты.</li> <li>- NEQ — неэквивалентные стандарты.</li> </ul>		

<sup>1)</sup> В Российской Федерации действует ГОСТ Р МЭК 60695-2-10—2011 «Испытания на пожароопасность. Часть 2-10. Основные методы испытаний раскаленной проволокой. Установка испытания раскаленной проволокой и общие процедуры испытаний».

<sup>2)</sup> В Российской Федерации действует ГОСТ Р 50345—2010 (МЭК 60898-1:2003) «Аппаратура малогабаритная электрическая. Автоматические выключатели для защиты от сверхтоков бытового и аналогичного назначения. Часть 1. Автоматические выключатели для переменного тока».

<sup>3)</sup> В Российской Федерации действует ГОСТ Р 51329—2013 (МЭК 61543:1995) «Совместимость технических средств электромагнитная. Устройства защитного отключения, управляемые дифференциальным током (УЗО-Д), бытового и аналогичного назначения. Требования и методы испытаний».



## Библиография

- IEC 60038 IEC standard voltages (Напряжения стандартные по МЭК)
- IEC 60050-101:1998 International Electrotechnical Vocabulary — Part 101: Mathematics (Международный электротехнический словарь. Глава 101. Математика)
- IEC 60050-441:1984 International Electrotechnical Vocabulary — Chapter 441: Switchgear, controigear and fuses (Международный электротехнический словарь. Глава 441. Коммутационная аппаратура, аппаратура управления и предохранители)
- IEC 60228 Conductors of insulated cables (Проводники изолированных кабелей)
- IEC 60364-4-41:2005 Low-voltage electrical installations — Part 4-41: Protection for safety — Protection against electric shock (Электрические установки зданий. Часть 4-41. Защита для обеспечения безопасности. Защита от электрического удара)
- IEC 60364-4-43:2008 Low-voltage electrical installations — Part 4-43: Protection for safety — Protection against overcurrent (Низковольтные электрические установки. Часть 4-43. Защита для обеспечения безопасности. Защита от сверхтока)
- IEC 60664-5 Insulation coordination for equipment within low-voltage systems — Part 5: Comprehensive method for determining clearances and creepage distances equal to or less than 2 mm (Координация изоляции для оборудования в низковольтных системах. Часть 5. Комплексный метод определения зазоров и путей утечки, равных или менее 2 мм)
- IEC 60695-2-10:2000 Fire hazard testing — Part 2-10: Glowing/hot-ware based test methods — Glow-wire apparatus and common test procedure (Испытание на пожарную опасность. Часть 2-10. Методы испытания с применением накаливаемой/нагретой проволоки. Аппаратура и общие положения методики испытания накаливаемой проволокой)
- IEC 60695-2-11:2000 Fire hazard testing — Part 2-11: Glowing/hot-wire based test methods — Glow-wire flammability test method for end-products (Испытания на пожароопасность. Часть 2-11. Методы испытаний раскаленной/горячей проволокой. Метод испытания конечной продукции на воспламеняемость под действием раскаленной проволоки)
- IEC/TR 60755:1983<sup>1)</sup> General requirements for residual current operated protective devices (Устройства защитные, работающие по принципу остаточного тока. Общие требования)
- IEC 60884-1 Plugs and socket-outlets for household and similar purposes — Part 1: General requirements (Вилки и розетки бытового и аналогичного назначения. Часть 1. Общие требования)
- IEC 60947-1:2007 Low-voltage switchgear and controlgear — Part 1: General rules (Аппаратура коммутационная и механизмы управления низковольтные комплектные. Часть 1. Общие правила)
- IEC 60947-2 Low-voltage switchgear and controlgear — Part 2: Circuit-breakers (Комплектное распределительное устройство. Часть 2. Автоматические выключатели)
- IEC 61008-1 Residual current operated circuit-breakers without integral overcurrent protection for household and similar uses (RCCBs) — Part 1: General rules (Выключатели автоматические, срабатывающие от остаточного тока, без встроенной защиты от тока перегрузки бытовые и аналогичного назначения. Часть 1. Общие правила)
- IEC 62640 Residual current devices with or without overcurrent protection for socket-outlets for household and similar uses (Устройства с остаточным током с защитой от сверхтоков и без таковой для разветвителей бытового и аналогичного применения)
- ASTM D785-08 Standard Test Method for Rockwell Hardness of Plastics and Electrical Insulating Materials (Метод определения твердости пластмасс и электроизоляционных материалов по Роквеллу)
- BS 1363-1:1995 13 A plugs, socket-outlets, adaptors and connection units. Specification for rewirable and non-rewirable 13 A fused plugs (Вилки, штепсельные устройства, адаптеры и соединительные узлы на 13 А. Технические условия для разборных и неразборных вилок с предохранителями на 13 А)
- BS 1363-2:1995 13 A plugs, socket-outlets, adaptors and connection units. Specification for 13 A switched and unswitched socket-outlets (Вилки, штепсельные устройства, адаптеры и соединительные узлы на 13 А. Технические условия для отключаемых и неотключаемых вилок с предохранителями на 13 А)

<sup>1)</sup> Заменен на IEC 60755:2008.

Ключевые слова: выключатели автоматические, управляемые дифференциальным током, со встроенной защитой от сверхтоков, бытового, аналогичного назначения; номинальное напряжение, условия монтажа, функционирование, методы испытаний, сопротивление изоляции, расстояния утечки

БЗ 9—2020/16

Редактор *Н.В. Верховина*  
Технические редакторы *В.Н. Прусакова, И.Е. Черепкова*  
Корректор *Е.Р. Ароян*  
Компьютерная верстка *Д.В. Кардановской*

Сдано в набор 06.08.2020. Подписано в печать 03.09.2020. Формат 60 × 84<sup>1/8</sup>. Гарнитура Ариал.  
Усл. печ. л. 16,28. Уч.-изд. л. 14,70.

Подготовлено на основе электронной версии, предоставленной разработчиком стандарта

ИД «Юриспруденция», 115419, Москва, ул. Орджоникидзе, 11.  
[www.jurisizdat.ru](http://www.jurisizdat.ru) [y-book@mail.ru](mailto:y-book@mail.ru)

Создано в единичном исполнении во ФГУП «СТАНДАРТИНФОРМ»  
для комплектования Федерального информационного фонда стандартов,  
117418 Москва, Нахимовский пр-т, д. 31, к. 2.  
[www.gostinfo.ru](http://www.gostinfo.ru) [info@gostinfo.ru](mailto:info@gostinfo.ru)