
МЕЖГОСУДАРСТВЕННЫЙ СОВЕТ ПО СТАНДАРТИЗАЦИИ, МЕТРОЛОГИИ И СЕРТИФИКАЦИИ
(МГС)

INTERSTATE COUNCIL FOR STANDARDIZATION, METROLOGY AND CERTIFICATION
(ISC)

МЕЖГОСУДАРСТВЕННЫЙ
СТАНДАРТ

ГОСТ
EN 303-7—
2013

Котлы отопительные

Часть 7

**КОТЛЫ С ГАЗОВЫМИ ГОРЕЛКАМИ
С ПРИНУДИТЕЛЬНОЙ ПОДАЧЕЙ ВОЗДУХА
ДЛЯ ГОРЕНИЯ ДЛЯ ЦЕНТРАЛЬНОГО
ОТОПЛЕНИЯ С НОМИНАЛЬНОЙ ТЕПЛОВОЙ
МОЩНОСТЬЮ НЕ БОЛЕЕ 1000 кВт**

Технические требования и методы испытаний

(EN 303-7:2006, IDT)

Издание официальное



Москва
Стандартинформ
2020

Предисловие

Цели, основные принципы и общие правила проведения работ по межгосударственной стандартизации установлены ГОСТ 1.0 «Межгосударственная система стандартизации. Основные положения» и ГОСТ 1.2 «Межгосударственная система стандартизации. Стандарты межгосударственные, правила и рекомендации по межгосударственной стандартизации. Правила разработки, принятия, обновления и отмены»

Сведения о стандарте

1 ПОДГОТОВЛЕН Открытым акционерным обществом «Испытания и сертификация бытовой и промышленной продукции «БЕЛЛИС» (ОАО «БЕЛЛИС») на основе собственного перевода на русский язык англоязычной версии стандарта, указанного в пункте 5

2 ВНЕСЕН Государственным комитетом по стандартизации Республики Беларусь

3 ПРИНЯТ Межгосударственным советом по стандартизации, метрологии и сертификации (протокол от 14 ноября 2013 г. № 44)

За принятие проголосовали:

Краткое наименование страны по МК (ИСО 3166) 004—97	Код страны по МК (ИСО 3166) 004—97	Сокращенное наименование национального органа по стандартизации
Армения	AM	Минэкономики Республики Армения
Беларусь	BY	Госстандарт Республики Беларусь
Казахстан	KZ	Госстандарт Республики Казахстан
Киргизия	KG	Кыргызстандарт
Молдова	MD	Институт стандартизации Молдовы
Россия	RU	Росстандарт
Таджикистан	TJ	Таджикстандарт
Узбекистан	UZ	Узстандарт

4 Приказом Федерального агентства по техническому регулированию и метрологии от 17 июня 2020 г. № 259-ст межгосударственный стандарт ГОСТ EN 303-7—2013 введен в действие в качестве национального стандарта Российской Федерации с 1 января 2021 г.

5 Настоящий стандарт идентичен европейскому стандарту EN 303-7:2006 «Котлы отопительные. Часть 7. Котлы с газовыми горелками с принудительной подачей воздуха для горения для центрального отопления с номинальной тепловой мощностью не более 1000 кВт» («Heating boilers — Part 7: Gas-fired central heating boilers equipped with a forced draught burner of nominal heat output not exceeding 1000 kW», IDT).

Европейский стандарт разработан Техническим комитетом по стандартизации CEN/TC 109 «Котлы для центрального отопления, использующие газовое топливо» Европейского комитета по стандартизации (CEN).

Настоящий стандарт реализует существенные требования безопасности Директивы 92/42/ЕС и Директивы 90/396/ЕС, приведенных в приложении ZA.

При применении настоящего стандарта рекомендуется использовать вместо ссылочных международных стандартов соответствующие им межгосударственные стандарты, сведения о которых приведены в дополнительном приложении DA

6 ВВЕДЕН ВПЕРВЫЕ

Информация о введении в действие (прекращении действия) настоящего стандарта и изменений к нему на территории указанных выше государств публикуется в указателях национальных стандартов, издаваемых в этих государствах, а также в сети Интернет на сайтах соответствующих национальных органов по стандартизации.

В случае пересмотра, изменения или отмены настоящего стандарта соответствующая информация будет опубликована на официальном интернет-сайте Межгосударственного совета по стандартизации, метрологии и сертификации в каталоге «Межгосударственные стандарты»

© Стандартиформ, оформление, 2020



В Российской Федерации настоящий стандарт не может быть полностью или частично воспроизведен, тиражирован и распространен в качестве официального издания без разрешения Федерального агентства по техническому регулированию и метрологии

Содержание

1 Область применения	1
2 Нормативные ссылки	1
3 Термины и определения	2
4 Требования к конструкции и эксплуатационным характеристикам	4
4.1 Общие требования	4
4.2 Эксплуатационные характеристики	5
5 Методы испытаний	11
5.1 Основные принципы	11
5.2 Герметичность газовых коммуникаций	12
5.3 Тепловая мощность	13
5.4 Регулятор давления газа	13
5.5 Безопасность работы	14
5.6 Устройства управления и безопасности	16
5.7 Горение	16
5.8 Коэффициенты полезного действия	17
5.9 Конденсация	23
6 Маркировка и инструкции	23
6.1 Маркировка	23
6.2 Инструкции	24
6.3 Представление информации	25
Приложение А (справочное) Диаметры газопроводов для отвода продуктов сгорания, применяемых в различных странах	36
Приложение В (справочное) Практический метод градуировки испытательного стенда, предназначенного для определения тепловых потерь D_p	37
Приложение С (справочное) Определение потерь тепла испытательного стенда косвенным методом и дополнительного подвода теплоты от циркуляционного насоса испытательного стенда (см. 5.8.2.3.1.3)	38
Приложение D (справочное) Определение времени работы в полном диапазоне до перехода в режим модуляции	39
Приложение E (обязательное) Определение содержания оксидов углерода и оксидов азота в продуктах сгорания	40
Приложение F (обязательное) Случаи применения горелки с принудительной подачей воздуха для горения в соответствии с EN 676	41
Приложение G (справочное) Символы и сокращения, применяемые в формулах	42
Приложение H (справочное) А-отклонения	43
Приложение ZA (справочное) Взаимосвязь европейского стандарта с директивами ЕС	44
Приложение DA (справочное) Сведения о соответствии ссылочных европейских стандартов межгосударственным стандартам	47
Библиография	48

Котлы отопительные**Часть 7****КОТЛЫ С ГАЗОВЫМИ ГОРЕЛКАМИ С ПРИНУДИТЕЛЬНОЙ ПОДАЧЕЙ ВОЗДУХА
ДЛЯ ГОРЕНИЯ ДЛЯ ЦЕНТРАЛЬНОГО ОТОПЛЕНИЯ С НОМИНАЛЬНОЙ
ТЕПЛОВОЙ МОЩНОСТЬЮ НЕ БОЛЕЕ 1000 кВт****Технические требования и методы испытаний**

Heating boilers. Part 7. Gas-fired central heating boilers equipped with a forced draught burner of nominal heat output not exceeding 1000 kW

Дата введения — 2021—01—01

1 Область применения

Настоящий стандарт устанавливает требования к конструкции, безопасности и рациональному использованию энергии для газовых котлов центрального отопления, оборудованных газовыми горелками с принудительной подачей воздуха для горения, и методы их испытаний.

Настоящий стандарт распространяется на котлы типа В23 с номинальной тепловой мощностью не более 1000 кВт, температурой воды на выходе котла при нормальной эксплуатации не более 105 °С и максимальным давлением в водяном контуре не более 8 бар.

Настоящий стандарт распространяется на котлы, изготовленные вместе с газовой горелкой с принудительной подачей воздуха для горения в заводских условиях и поставляемые как единые изделия.

Настоящий стандарт не распространяется на котлы и газовые горелки с принудительной подачей воздуха для горения, которые изготавливаются и поставляются как отдельные изделия. В этом случае применяют EN 303-3.

Настоящий стандарт не распространяется на:

- конденсационные и комбинированные котлы;
- котлы, устанавливаемые вне помещения;
- стационарные котлы, монтируемые более чем с одним газоходом;
- котлы, предназначенные для присоединения к общей системе вентиляции с принудительной вытяжкой;
- котлы, оборудованные несколькими камерами сгорания.

Настоящий стандарт не распространяется на котлы, устанавливаемые в жилых помещениях (см. 3.6).

Настоящий стандарт устанавливает только методы испытаний типа.

2 Нормативные ссылки

В настоящем стандарте использованы нормативные ссылки на следующие стандарты. Для датированных ссылок применяют только указанное издание ссылочного стандарта, для недатированных — последнее издание (включая все изменения).

EN 303-1:2017, Heating boilers — Part 1: Heating boilers with forced draught burners — Terminology, general requirements, testing and marking (Котлы отопительные. Часть 1. Котлы отопительные с горелками

с принудительной подачей воздуха для горения. Терминология, общие требования, испытания и маркировка)

EN 437:2019, Test gases — Test pressures — Appliance categories (Газы испытательные. Испытательные давления. Категории приборов)

EN 676:2008, Automatic forced draught burners for gaseous fuels (Горелки автоматические газовые для газообразного топлива)

EN 60335-1:2002, Household and similar electrical appliances — Safety — Part 1: General requirements (Бытовые и аналогичные электрические приборы. Безопасность. Часть 1. Общие требования)

EN ISO 3166-1:2014, Codes for the representation of names of countries and their subdivisions — Part 1: Country codes (Коды для представления названий стран и единиц их административно-территориального деления. Часть 1. Коды стран)

CEN/TR 1749:2009 Европейская схема классификации газовых приборов по способу отвода продуктов сгорания (типы)

Примечание — При пользовании настоящим стандартом целесообразно проверить действие ссылочных стандартов и классификаторов на официальном интернет-сайте Межгосударственного совета по стандартизации, метрологии и сертификации (www.easc.by) или по указателям национальных стандартов, издаваемым в государствах, указанных в предисловии, или на официальных сайтах соответствующих национальных органов по стандартизации. Если на ссылочный документ дана недатированная ссылка, то следует использовать документ, действующий на текущий момент, с учетом всех внесенных в него изменений. Если заменен ссылочный документ, на который дана датированная ссылка, то следует использовать указанную версию этого документа. Если после принятия настоящего стандарта в ссылочный документ, на который дана датированная ссылка, внесено изменение, затрагивающее положение, на которое дана ссылка, то это положение применяется без учета данного изменения. Если ссылочный документ отменен без замены, то положение, в котором дана ссылка на него, применяется в части, не затрагивающей эту ссылку.

3 Термины и определения

В настоящем стандарте применены следующие термины с соответствующими определениями:

3.1 Расход газа

3.1.1 **объемный расход:** при условиях испытаний V (under test conditions V); при стандартных условиях V_r (under reference conditions V_r): Объем газа, потребляемого котлом за единицу времени при непрерывной работе.

Примечание — Объемный расход выражается в кубических метрах в час ($\text{м}^3/\text{ч}$).

3.1.2 **массовый расход:** при условиях испытаний M (under test conditions M); при стандартных условиях M_r (under reference conditions M_r): Масса газа, потребляемого котлом за единицу времени при непрерывной работе.

Примечание — Массовый расход выражается в килограммах в час ($\text{кг}/\text{ч}$) или в некоторых случаях в граммах в час ($\text{г}/\text{ч}$).

3.2 **тепловая мощность Q (heat input Q):** Производство объемного или массового расхода и низкой теплоты сгорания газа, приведенных к стандартным условиям.

Примечание — Тепловая мощность выражается в киловаттах (кВт).

3.2.1 **номинальная тепловая мощность Q_n (nominal heat input Q_n)¹⁾:** Тепловая мощность, указанная изготовителем.

3.3 Выходная мощность

3.3.1 **теплопроизводительность P (useful output P):** Количество теплоты, передаваемой теплоносителю за единицу времени.

Примечание — Теплопроизводительность выражается в киловаттах (кВт).

¹⁾ Котлы, оснащенные устройствами регулирования мощности, функционируют между максимальным и минимальным регулируемыми значениями тепловой мощности. Модулирующие котлы функционируют между номинальным и минимальным контролируемыми значениями тепловой мощности. Максимальная тепловая мощность соответствует номинальной теплопроизводительности котла в соответствии с EN 303-1.

3.3.2 номинальная теплопроизводительность P_n (nominal output P_n): Теплопроизводительность, указанная изготовителем.

3.4 коэффициент полезного действия η_u ; КПД (useful efficiency η_u): Отношение теплопроизводительности к тепловой мощности.

Примечание — Коэффициент полезного действия выражается в процентах (%).

3.5 номинальное напряжение (nominal voltage): Напряжение или диапазон напряжений, указанные изготовителем, при которых котел функционирует в нормальном режиме.

3.6 котел, устанавливаемый в жилых помещениях (boiler to be installed in the living space): Котел тепловой мощностью до 37 кВт с открытой камерой сгорания и естественной циркуляцией горячей воды, предназначенный для обогрева жилой зоны в месте установки посредством выделения тепла из корпуса.

3.7 котел (boiler): Устройство, состоящее из корпуса и газовой горелки с принудительной подачей воздуха, сконструированное и собранное изготовителем в заводских условиях и поставляемое как укомплектованное изделие.

3.8 газы и категории (gases and categories): Газы, классифицируемые по семействам, группам и классам в соответствии с EN 437.

Котлы классифицируются по категориям в соответствии с EN 437.

3.9 Классификация котлов в зависимости от способа отвода продуктов сгорания (CEN/TR 1749)

3.9.1 тип В (type В): Котел, предназначенный для подключения к газоходу, который отводит продукты сгорания за пределы помещения, в котором находится котел. Воздух для горения подводится непосредственно из помещения.

3.9.2 тип В₂ (type В₂): Котел типа В без стабилизатора тяги.

3.9.3 тип В₂₃ (type В₂₃): Котел типа В₂ со встроенным дутьевым устройством на входе камеры сгорания/теплообменника.

3.10 горелка с принудительной подачей воздуха для горения (forced draught burner): Горелка, воздух для горения в которую подается дутьевым устройством.

3.11 автоматическая горелка с принудительной подачей воздуха для горения (automatic forced draught burner): Горелка с принудительной подачей воздуха для горения, которая оснащена устройствами автоматического розжига, контроля пламени и горения. Розжиг, контроль пламени и включение/выключение горелки осуществляются автоматически. Тепловая мощность горелки может регулироваться в процессе работы автоматически либо вручную.

3.12 горелка с полным предварительным смешением (total pre-mixed burner): Горелка, в которой смешение газа и воздуха (в количестве не менее теоретически необходимого для полного сгорания) происходит перед отверстиями для выхода пламени.

3.13 горелка с соплом смешения (nozzle mixed burner): Горелка, в которой смешение газа и воздуха (в количестве не менее теоретически необходимого для полного сгорания) происходит в сопле или над отверстиями для подвода газа и воздуха.

3.14 расход газа при запуске (start gas rate): Расход газа при розжиге от запального устройства во время запуска.

3.15 камера сгорания (combustion chamber): Часть котла, в которой сгорают смешиваемый газ и воздух.

3.16 газовая линия (gas line): Часть горелки между входным газовым патрубком и соплом горелки, по которой подается газ и которая состоит из клапанов, устройств контроля и безопасности.

3.17 устройство задания диапазона (range-rating device): Устройство горелки, предназначенное для регулирования тепловой мощности во всем диапазоне, указанном изготовителем, с целью обеспечения соответствия требованиям по количеству теплоты в зависимости от места расположения котла.

Регулировка может быть плавной и ступенчатой.

3.18 автоматический запорный клапан (automatic shut-off valve): Устройство, которое автоматически открывается, закрывается или изменяет расход газа при получении сигнала схемы управления и/или схемы безопасности.

3.19 запальное устройство (ignition device): Средство (пламя, электрическое запальное устройство или иное устройство), применяемое для розжига запальной или основной горелки.

3.20 продувка (purge): Усиленное нагнетание воздуха в камеру сгорания и каналы газохода для удаления оставшейся газоздушной смеси и/или продуктов сгорания.

3.21 стабильность пламени (flame stability): Способность пламени удерживаться у выходного отверстия горелки или в зоне удержания пламени в соответствии с конструкцией.

3.22 отрыв пламени (flame lift): Полный или частичный отрыв основания пламени от выходного отверстия или зоны удержания пламени, обеспечиваемой конструкцией.

3.23 проскок пламени (light back): Явление, характеризующееся перемещением пламени внутрь горелки.

3.24 термостат управления (control thermostat): Устройство, автоматически поддерживающее температуру воды в заданном диапазоне на определенном уровне.

3.25 регулируемый термостат управления (adjustable control thermostat): Термостат управления, позволяющий оператору установить требуемую температуру в диапазоне от минимального до максимального значения.

3.26 защитный ограничитель температуры (safety temperature limiter): Устройство, обеспечивающее защитное отключение и энергозависимую блокировку для предотвращения превышения заранее установленного значения температуры.

3.27 заслонка газохода (flue damper): Устройство, имеющее перекрывающий элемент, который фактически блокирует канал подачи газа при выключении основной горелки.

3.28 заслонка воздуховода (air damper): Устройство, имеющее перекрывающий элемент, который фактически блокирует канал подачи воздуха при выключении основной горелки.

3.29 безопасное время розжига t_{SA} (ignition safety time t_{SA}): Период времени между командой начала подачи газа в горелку и командой прекращения подачи в случае необнаружения датчиком пламени.

3.30 безопасное время затухания t_{SE} (extinction safety time t_{SE}): Период времени между затуханием контролируемого пламени и командой прекращения подачи газа в горелку.

3.31 первое время безопасности (first safety time): Период времени между подачей напряжения к газовому клапану запальной горелки, клапану пуска газа или основному(ым) газовому(ым) клапану(ам), если применимо, и отключением напряжения, если устройство контроля пламени просигнализирует об отсутствии пламени.

Примечание — Первое время безопасности называют временем безопасности, когда отсутствует второе время безопасности.

3.32 второе время безопасности (second safety time): Если первое время безопасности применимо или к запальной горелке, или только к пламени при подаче газа, то второе время безопасности — это период времени между подачей напряжения к основным газовым клапанам и отключением напряжения, если устройство контроля пламени просигнализирует об отсутствии пламени.

3.33 общее время закрытия (total closing time): Период времени между началом подачи сигнала на погашение пламени и окончанием закрытия запорных клапанов.

3.34 автоматическое повторение цикла (automatic recyclying): Автоматический процесс, при котором после погасания пламени подача газа прекращается и полная процедура запуска автоматически начинается повторно.

3.35 энергонезависимая блокировка (non-volatile lock-out): Защитное отключение системы, после которого повторный запуск возможен только при ручном снятии блокировки системы.

3.36 конденсат (condensate): Жидкость, выделяющаяся из продуктов сгорания в процессе конденсации.

3.37 обычный котел (standard boiler): Котел, для которого среднее значение температуры воды может быть специально ограничено.

3.38 низкотемпературный котел (low-temperature boiler): Котел, способный непрерывно работать при температуре подводящей воды от 35 °C до 40 °C с возможным образованием конденсата при определенных условиях.

3.39 коэффициент избытка воздуха λ (excess coefficient or air ration λ): Отношение реального объема воздуха в кубических метрах (m^3) к теоретически необходимому объему воздуха в кубических метрах (m^3).

4 Требования к конструкции и эксплуатационным характеристикам

4.1 Общие требования

Котел должен соответствовать требованиям, установленным в EN 303-1.

Конструкция и оборудование газовых горелок с принудительной подачей воздуха для горения должны соответствовать EN 676.

Эксплуатационные характеристики горелок с принудительной подачей воздуха для горения следует проверять на котле.

Соответствующие требования и испытания установлены в настоящем стандарте.

В случае если горелка с принудительной подачей воздуха для горения соответствует EN 676, то проводят только испытания в соответствии с приложением F.

Для низкотемпературных котлов все детали теплообменника(ов) и другие детали котла, которые также контактируют с конденсатом, должны быть изготовлены из коррозионно-стойких материалов или из материалов с соответствующим покрытием, чтобы гарантировать установленный срок службы для котла при условии его установки, эксплуатации и обслуживания в соответствии с инструкциями изготовителя.

Поверхности, контактирующие с конденсатом (за исключением системы дренажа, влагоотделителей и сифонов), должны быть сконструированы таким образом, чтобы предотвращать появление конденсата.

4.2 Эксплуатационные характеристики

Соответствие следующим требованиям проверяют на котле по 5.1, если не указано иное.

4.2.1 Основные эксплуатационные характеристики

Устройства контроля не должны блокироваться каким-либо предохранительным устройством.

4.2.2 Внешняя герметичность газовых коммуникаций

Газопроводящие детали горелки, а также детали после запорного устройства должны быть герметичными при проведении испытаний по 5.2.

4.2.3 Диапазон тепловой мощности

При условиях испытаний по 5.3 при нормальном испытательном давлении отклонение максимального и минимального значений тепловой мощности, указанных изготовителем, не должно превышать $\pm 5\%$.

4.2.4 Регулятор давления газа

Регуляторы давления газа должны отвечать требованиям соответствующего раздела EN 676.

Подача газа при нормальной эксплуатации и розжиге должна контролироваться регулятором, поддерживающим стабильное давление газа на основной горелке. При условиях испытаний по 5.4 отклонение тепловой мощности не должно превышать $\pm 5\%$ от установленного значения, если давление на входе изменяется в пределах между минимальным и максимальным значениями.

4.2.5 Требования безопасности

4.2.5.1 Предельная температура устройств регулирования и безопасности

При условиях испытаний по 5.5.1 температура устройств управления и безопасности не должна превышать максимальные значения, указанные изготовителем, и эти устройства должны нормально функционировать.

4.2.5.2 Предельная температура ручек управления и частей, к которым возможно прикосновение

При условиях испытаний по 5.5.2 температура ручек управления и всех частей, к которым необходимо прикасаться, не должна превышать температуру окружающего воздуха более чем на:

- 35 К — для металла;
- 45 К — для керамики;
- 60 К — для пластмассы.

4.2.5.3 Предельная температура боковых и передней стенок и крышки

При условиях испытаний по 5.5.3:

- температура боковых и передней стенок и крышки котла не должна превышать температуру окружающего воздуха более чем на 80 К.

Данное требование не распространяется на части кожуха, отстоящие менее чем на 5 см от края смотрового окна и на 15 см от трубы газохода;

- средняя температура дверец котла и дверец для чистки не должна превышать температуру окружающего воздуха более чем на 100 К.

4.2.5.4 Предельная температура стенок и пола испытательного стенда

При условиях испытаний по 5.5.4 температура пола, на котором установлен котел, а также боковых и задних поверхностей, у которых установлен котел, не должна превышать 80 °С.

Если температура составляет от 50 °С до 80 °С, изготовитель должен указать в инструкции по монтажу вид защиты, которая должна быть установлена между котлом и полом или стенами из легко воспламеняющихся материалов.

4.2.5.5 Пуск

Пуск котла должен быть возможен только при выполнении следующих условий:

- а) каждое блокировочное устройство, встроенное в котел (например, заслонка газохода), указывает на отсутствие ошибки;
- б) проверяют детектор обнаружения пламени на правильность функционирования. Это можно также проверить при выполнении предварительной продувки или после контролируемого выключения;
- с) любой клапан с системой диагностики проверяют на отсутствие сбоев. Это можно проверить также при выполнении предварительной продувки или после контролируемого выключения;
- д) устройство для отвода продуктов сгорания, входящее в общую систему котла, проверено на правильное функционирование.

При условиях испытаний по 5.5.5 не должно возникать чрезмерное колебание давления газа или пульсация пламени в котле.

4.2.5.6 Розжиг и стабильность пламени

- а) При условиях испытаний по 5.5.6 розжиг должен осуществляться корректно, быстро и без каких-либо пульсаций. Пламя должно быть стабильным и не должно создавать дополнительный шум. Допускается незначительный отрыв пламени в момент розжига, но затем пламя должно быть стабильным.

Для котлов, оборудованных устройствами задания диапазона, эти требования должны выполняться в диапазоне тепловой мощности, указанной изготовителем.

- б) Розжиг котла при пониженном давлении перед срабатыванием реле низкого давления газа или устройства контроля пламени не должен вызвать возникновение опасных ситуаций при эксплуатации или повреждение котла.

4.2.5.7 Устойчивость горелки к перегреву

При условиях испытаний по 5.5.7 допускается поверхностная деформация различных частей горелки при горении, не повлекшая разрушения горелки.

4.2.5.8 Предварительная продувка

Перед включением устройства розжига камера сгорания должна продуваться.

Продолжительность предварительной продувки должна:

- а) составлять как минимум 20 с при расходе воздуха, соответствующем максимальной номинальной тепловой мощности, при котором происходит полное сжигание газа; или
- б) при сниженном расходе воздуха — соответствовать периоду продувки, увеличенному обратно пропорционально значению уменьшения расхода воздуха.

Пример — 100%-ный расход воздуха — минимум 20 с предварительной продувки; 50%-ный расход воздуха — минимум 40 с предварительной продувки; 33%-ный расход воздуха (минимально допустимый) — минимум 60 с предварительной продувки.

Уменьшение расхода воздуха не должно быть менее 33 % от расхода воздуха для полного сжигания. Если расход воздуха опустится ниже допустимого уровня во время продувки, то:

- а) должно произойти защитное отключение котла; или
- б) продувка будет продолжена до тех пор, пока расход воздуха не начнет возрастать и достигнет 33 % от необходимого расхода воздуха, при этом общее время продувки не должно сократиться.

После управляемого отключения допускается производить повторный пуск без предварительной продувки для:

- а) котлов с тепловой мощностью не более 70 кВт, оснащенных либо двумя защитными запорными клапанами класса А, либо двумя защитными запорными клапанами класса В с системой диагностики;
- б) котлов с тепловой мощностью более 70 кВт, оснащенных двумя защитными запорными клапанами класса А с системой диагностики.

Предварительная продувка должна выполняться при любом повторном пуске даже после защитного отключения.

4.2.6 Требования к управлению и безопасности

4.2.6.1 Пусковая тепловая мощность

Котлы с номинальной тепловой мощностью не более 120 кВт могут разжигаться напрямую.

Для горелок с номинальной тепловой мощностью более 120 кВт пусковая мощность розжига при соответствующем расходе газа при запуске не должна превышать 120 кВт или значение, определяемое из выражения

$$t_{SA} \cdot Q_s \leq 100 \text{ или } t_{SA} \cdot Q_s \leq 150, \text{ где применимо (см. таблицу 1),}$$

где t_{SA} — время безопасного розжига, с;

Q_s — максимальная пусковая мощность, % от номинальной тепловой мощности.

Испытания должны проводиться при условиях по 5.6.1.

4.2.6.2 Пуск

Пусковые газовые клапаны для розжига должны открываться не ранее, чем появится зажигательная искра (или другой способ зажигания).

Однако если используется разогретая поверхность системы розжига, то система розжига должна включаться таким образом, чтобы источник розжига мог зажечь подаваемый газ перед началом открытия газового(ых) клапана(ов) для розжига.

Во время пуска должна быть обеспечена стабильность пламени. В случае если пламя погаснет, должны выполняться требования 4.2.6.5.

Если газовая линия сконструирована таким образом, что подача газа на запальную горелку осуществляется путем отбора газа между двумя газовыми клапанами основной горелки, может возникнуть опасная ситуация при не полностью закрытом газовом клапане, расположенном перед основной горелкой, и зажженной запальной горелке.

Если пусковая мощность розжига контролируется устройством пусковой мощности, расположенным после основного запорного клапана, то должна быть обеспечена возможность предварительной настройки и герметизации этого устройства.

Испытания должны проводиться при условиях по 5.5.6.

4.2.6.3 Розжиг основной горелки

4.2.6.3.1 Розжиг с помощью запальной горелки

Если пусковое пламя было зажжено на отдельной запальной горелке и продиагностировано, то второе время безопасности не должно превышать время безопасности, указанное в таблице 1, по истечении которого должен начаться период распознавания основного пламени. Если пламя основной горелки не будет обнаружено по окончании этого периода, то применяются требования 4.2.6.5.

Испытания должны проводиться при условиях по 5.5.6.

4.2.6.3.2 Прямой розжиг основной горелки

Источник розжига не должен включаться до завершения времени предварительной продувки или до истечения времени безопасности.

Для котлов, у которых используются системы розжига от разогретой поверхности, система розжига должна включаться таким образом, чтобы источник розжига мог зажечь подаваемый газ перед началом открытия газовых клапанов.

Испытания должны проводиться при условиях по 5.5.6.

4.2.6.4 Время безопасности

4.2.6.4.1 Время безопасного розжига

Время безопасного розжига должно определяться по выражению, приведенному в 4.2.6.1, как функция расхода газа при розжиге газа, и не должно превышать 5 с.

Розжиг основной и запальной горелок, максимальная пусковая мощность розжига и соответствующее время безопасности должны соответствовать значениям, указанным в таблице 1, согласно максимальной тепловой мощности горелки. Соответствующие системы розжига показаны на рисунках 8—11.

Таблица 1 — Максимальная тепловая мощность при пуске Q_s и время безопасного зажигания t_{SA}

Основная горелка	Прямой розжиг основной горелки при номинальном расходе		Прямой розжиг основной горелки при уменьшенном расходе		Прямой розжиг основной горелки при уменьшенном расходе с независимой подачей газа при пуске		Розжиг основной горелки с независимой запальной горелкой			
	Значение Q_n , кВт	Значение Q_{S1} , кВт	Значение Q_{S1} , кВт	Время безопасности, с	Значение Q_{S1} , кВт	Время безопасности, с	Значение Q_s , кВт	Первое время безопасности, с	Значение Q_{S1} , кВт	Второе время безопасности, с
До 70 включ.	Q_n	5	Q_n	5	Q_n	5	$\leq 0,1Q_n$	5	Q_n	5
Свыше 70 до 120 включ.	Q_n	3	Q_n	3	Q_n	3	$\leq 0,1Q_n$	5	Q_n	3

Окончание таблицы 1

Основная горелка	Прямой розжиг основной горелки при номинальном расходе		Прямой розжиг основной горелки при уменьшенном расходе		Прямой розжиг основной горелки при уменьшенном расходе с независимой подачей газа при пуске		Розжиг основной горелки с независимой запальной горелкой				
	Значение Q_n , кВт	Значение Q_s , кВт	Время безопасности, с	Значение Q_s , кВт	Время безопасности, с	Значение Q_s , кВт	Время безопасности, с	Значение Q_s , кВт	Первое время безопасности, с	Значение Q_s , кВт	Второе время безопасности, с
Свыше 120	Не допускается		120 кВт или $t_{SA} \cdot Q_s \leq 100$ (макс. $t_{SA} = 3$ с)				$\leq 0,1Q_n$	3	120 кВт или $t_{SA} \cdot Q_s \leq 150$ (макс. $t_{SA} = 5$ с)		
Q_n — максимальная тепловая мощность горелки, кВт; Q_s — максимальная пусковая мощность, % от номинальной тепловой мощности; t_{SA} — безопасное время, с.											

Розжиг горелки может быть осуществлен одним из следующих методов:

- прямой розжиг основной горелки при полном расходе Q_n (см. таблицу 1, графы 2—3, и рисунок 8);
- прямой розжиг основной горелки при уменьшенном расходе (см. таблицу 1, графы 4—5, и рисунок 9);
- прямой розжиг основной горелки при уменьшенном расходе с независимой подачей газа при пуске (см. таблицу 1, графы 6—7, и рисунок 10);
- розжиг основной горелки с помощью независимой запальной горелки (см. таблицу 1, графы 8—11, и рисунок 11).

Наибольшие значения пусковой мощности розжига, приведенные в таблице 1, могут быть достигнуты в конце безопасного времени розжига при условии, что общее количество энергии, выделенной в камеру сгорания в течение времени безопасности (времени срабатывания), не превышает количества выделяемой энергии, рассчитанной умножением значений максимальной пусковой мощности розжига на значения времени безопасности, указанные в таблице 1.

Если подводимое электрическое напряжение U_N источника электропитания изменяется в пределах от 85 % до 110 % номинального напряжения, указанного изготовителем, то время безопасности, заявленное изготовителем, не должно быть превышено.

Значения времени безопасности, указанные в таблице 1, — это абсолютный максимум.

Испытания должны проводиться при условиях по 5.6.2.1.

4.2.6.4.2 Время безопасного погасания

При условиях испытаний по 5.6.2.2 время безопасного погасания не должно превышать 1 с.

4.2.6.4.3 Общее время закрытия

При условиях испытаний по 5.6.2.3 общее время закрытия не должно превышать 2 с. Два клапана должны закрываться одновременно, но если используется система контроля клапана, то возможна задержка для второго клапана до 2 с.

4.2.6.5 Сбой при розжиге

Для котлов с тепловой мощностью не более 120 кВт сбой при розжиге приводит к:

- а) одной попытке повторного пуска и энергонезависимой блокировке в случае неудачной попытки или
- б) к энергонезависимой блокировке.

Для котлов с тепловой мощностью более 120 кВт сбой при розжиге приводит к энергонезависимой блокировке.

Испытание должно проводиться при условиях по 5.6.2.4.

4.2.6.6 Погасание пламени во время работы

В случае погасания пламени во время работы система контроля пламени должна подать сигнал на энергонезависимую блокировку. Исключением для котлов с тепловой мощностью не более 120 кВт с прямым розжигом основной горелки являются такие случаи, когда допускается попытка повторного пуска.

Если попытка повторного пуска оказалась неудачной, должна происходить энергонезависимая блокировка.

Испытание должно проводиться при условиях по 5.6.2.5.

4.2.6.7 Выключение котла

Срабатывание устройства безопасности, кроме устройства обнаружения низкого давления газа, должно приводить к энергонезависимой блокировке за время, не превышающее общего времени закрытия.

4.2.6.8 Термостаты управления и защитные ограничители температуры

При условиях по 5.6.3:

- проверяют, что термостат управления прерывает работу котла при достижении значения температуры, установленного изготовителем, но не выше 105 °С, с погрешностью ± 10 °С;
- проверяют, что защитные ограничители температуры прерывают работу котла при достижении значения температуры, установленного изготовителем, которое должно быть ниже 110 °С или ниже 120 °С, если изготовитель указывает в инструкциях, что котел должен эксплуатироваться только с отопительной установкой, спроектированной для температуры не выше 120 °С.

Другие устройства безопасности не задействуются во время испытания.

4.2.7 Горение

При условиях по 5.7 содержание CO и NO_x в сухих неразбавленных продуктах сгорания не должно превышать значения, указанные в 4.2.7.1 и 4.2.7.2.

4.2.7.1 Оксид углерода (CO)

а) Содержание CO в сухих неразбавленных продуктах сгорания не должно превышать 0,1 % при работе котла при номинальном напряжении на эталонном газе семейства или группы, для которых он предназначен, или на газе распределительной системы для котлов с тепловой мощностью более 300 кВт.

б) Содержание CO в сухих неразбавленных продуктах сгорания не должно превышать 0,2 % при работе котла при напряжении, составляющем 85 % номинального напряжения, на эталонном газе семейства или группы, для которых он предназначен, или на газе распределительной системы для котлов с тепловой мощностью более 300 кВт.

с) Содержание CO в сухих неразбавленных продуктах сгорания не должно превышать 0,2 % при работе котла при номинальном напряжении на газе для неполного сгорания семейства или группы, для которых он предназначен, или с перегрузкой, составляющей 9 % номинальной тепловой мощности.

д) Котел должен быть спроектирован так, чтобы в случае падения напряжения ниже 85 % номинального значения котел либо продолжал безопасно работать с концентрацией CO в продуктах сгорания менее 1 %, либо произошло защитное отключение.

4.2.7.2 Оксиды азота (NO_x)

4.2.7.2.1 Общие сведения

Содержание NO_x в продуктах сгорания определяют при следующих нормальных условиях (см. приложение E):

- температуре 20 °С;
- относительной влажности 70 %.

Если предусмотрена возможность эксплуатации котла с использованием газов нескольких семейств после необходимой перенастройки, то предельное значение содержания NO_x в продуктах сгорания должно соответствовать одному из указанных в перечислениях а) — с):

а) 170 мг/кВт·ч при испытании котла при электрическом напряжении питания, заявленном изготовителем, на эталонном газе G20 второго семейства групп H и E;

б) 170 мг/кВт·ч при испытании котла при электрическом напряжении питания, заявленном изготовителем, на эталонном газе G25 второго семейства группы L;

с) 230 мг/кВт·ч при испытании котла при электрическом напряжении питания, заявленном изготовителем, на эталонном газе G30 третьего семейства.

4.2.7.2.2 Классификация котлов по содержанию NO_x

Изготовитель выбирает для котла класс NO_x согласно таблице 2. По условиям испытаний согласно 5.7 содержание NO_x в сухих неразбавленных продуктах сгорания не должно превышать предельное значение для соответствующего класса.

Таблица 2 — Классификация котлов по содержанию NO_x

Класс NO _x	Предельное значение содержания NO _x , мг/кВт·ч
1	170
2	120
3	80

Предельные значения указаны для газов второго семейства. Для газов третьего семейства предельные значения умножают на 1,30. При испытании котлов, работающих только на пропане, предельные значения умножают на 1,20.

4.2.7.2.3 Нагрузка

Для многоступенчатых и модуляционных котлов с диапазоном регулирования содержания NO_x равно среднеарифметическим значениям содержания NO_x , измеренным на различных ступенях или на максимальной и минимальной тепловой мощности модуляционного котла.

Ни одно из отдельно измеренных значений не должно превышать значение для класса, указанное выше, которое соответствует среднему расчетному значению. Кроме того, ни одно из измеренных значений не должно превышать значение для класса 1 в соответствии с 4.2.7.2.2 для имеющегося газа.

4.2.8 Коэффициент полезного действия

4.2.8.1 Коэффициент полезного действия при максимальной номинальной тепловой мощности

При условиях испытаний по 5.8.1 КПД, выраженный в процентах, должен быть не менее значений, указанных в таблице 3.

Т а б л и ц а 3 — Требования к КПД при максимальной номинальной тепловой мощности

Диапазон номинальной теплопроизводительности	Требования к КПД в зависимости от максимальной номинальной тепловой мощности, %
$4 \text{ кВт} \leq P_n \leq 400 \text{ кВт}$	$\geq 84 + 2\lg P_n$ — для обычных котлов $\geq 87,5 + 1,5\lg P_n$ — для низкотемпературных котлов
$400 \text{ кВт} < P_n \leq 1000 \text{ кВт}$	$\geq 89,2$ — для обычных котлов $\geq 91,4$ — для низкотемпературных котлов
P_n — максимальная номинальная теплопроизводительность, кВт.	

4.2.8.2 Коэффициент полезного действия при частичной нагрузке

При условиях испытаний по 5.8.2 КПД при нагрузке, соответствующей 30 % максимальной номинальной тепловой мощности, выраженный в процентах, должен быть не менее значений, указанных в таблице 4.

Т а б л и ц а 4 — Требования к КПД при частичной нагрузке

Диапазон номинальной теплопроизводительности	Требования к КПД при частичной нагрузке, %
$4 \text{ кВт} \leq P_n \leq 400 \text{ кВт}$	$\geq 80 + 3\lg P_n$ — для обычных котлов $\geq 87,5 + 1,5\lg P_n$ — для низкотемпературных котлов
$400 \text{ кВт} < P_n \leq 1000 \text{ кВт}$	$\geq 87,8$ — для обычных котлов $\geq 91,4$ — для низкотемпературных котлов
P_n — максимальная номинальная теплопроизводительность, кВт.	

4.2.9 Конденсация

Для обычных котлов, не образующих конденсат, нет необходимости в индикации наличия конденсата.

Считается, что низкотемпературные котлы способны вызывать появление конденсата. Конденсат не должен влиять на работу низкотемпературного котла.

Испытания должны проводиться при условиях по 5.9.

4.2.10 Отвод конденсата для низкотемпературных котлов

Для низкотемпературных котлов необходимо снижать уровень образования конденсата, если из-за него:

- снижается безопасность или корректная работа;
- происходят утечки конденсата из прибора;
- происходит разрушение материала.

Для снижения уровня образования конденсата при необходимости используются труба или трубы. Внутренний диаметр наружного соединения системы, снижающей уровень образования конденсата, должен быть не менее 13 мм.

Система утилизации, являющаяся составной частью котла или присоединяемая к котлу, должна быть сконструирована так, чтобы:

- она была доступна для осмотра и очистки в соответствии с инструкциями изготовителя;
- предотвращала возможность проникновения продуктов сгорания в помещение, где установлен котел; это требование должно выполняться, если система утилизации оснащена водоотделителем (пароосушителем);
- водоотделитель имел затвор не менее 25 мм при максимальном давлении в камере сгорания и при максимальной длине газохода, указанной изготовителем.

4.2.11 Устойчивость материалов к давлению

Антикоррозионные покрытия низкотемпературных котлов не должны иметь следы повреждений после проведения испытаний материалов на устойчивость к давлению.

Примечание — Условия испытаний давлением приведены в EN 303-1:1999 (раздел 5).

5 Методы испытаний

5.1 Основные принципы

Применяются следующие условия испытаний, если в отдельных разделах не указано иное.

5.1.1 Режим испытаний

Котел подключают к эталонному газу соответствующей категории (или газу распределительной системы для котлов с тепловой мощностью более 300 кВт) и настраивают в соответствии с указаниями изготовителя. Если не указано иное, испытания проводят при максимальной номинальной тепловой мощности.

5.1.2 Общие условия испытаний

5.1.2.1 Помещение для испытаний

Котел устанавливают в хорошо проветриваемом, без сквозняков помещении при температуре окружающего воздуха около 20 °С; котел должен быть защищен от воздействия прямых солнечных лучей.

Окружающую температуру измеряют на высоте 1,50 м от пола и не менее 3 м от котла температурным датчиком, который должен быть защищен от излучения испытательной установки.

5.1.2.2 Монтаж

При проведении всех испытаний котел монтируется, эксплуатируется и вводится в работу в соответствии с инструкциями изготовителя.

Отбор проб продуктов сгорания производится устройствами, показанными на рисунке 6 или 7.

5.1.2.3 Циркуляция воды

Котел подключают к отдельному испытательному стенду, схема которого показана на рисунке 1, 2 или 3, или к другому оборудованию, обеспечивающему получение эквивалентных результатов; выпуск воздуха производится в соответствии с инструкциями изготовителя.

Если котел оснащен термостатом, регулирующим температуру воды, то испытания проводят при температуре воды в подающей магистрали (80 ± 2) °С.

Однако если такие условия не могут быть обеспечены (из-за конструкции котла или нерегулируемого термостата), испытания проводят при максимально возможной температуре воды.

Вентили I и II, показанные на рисунках 1 и 2, используются для того, чтобы обеспечить разность температур воды в подающем и возвратном трубопроводах, равную (20 ± 1) К или значению, указанному изготовителем, если конструкция системы регулирования котла не допускает нормальную работу при разности температур 20 К.

5.1.2.4 Тепловое равновесие

Если не указано иное, испытания проводят при тепловом равновесии котла, т. е. когда температура воды в подающем и возвратном трубопроводах является постоянной с отклонением ± 2 К.

5.1.2.5 Электропитание

Котел подключают к электрической сети с номинальным напряжением, если не указано иное.

5.1.2.6 Погрешность измерений

Если не указано иное, допускаются следующие максимальные погрешности при измерении:

- 1) атмосферного давления — ± 5 мбар;
- 2) давления в камере сгорания и газоходе — ± 5 % от полной шкалы или 0,05 мбар;
- 3) давления газа — ± 2 % от полной шкалы;
- 4) падения давления воды — ± 5 %;
- 5) расхода воды — ± 1 %;
- 6) расхода газа — ± 1 %;

- 7) времени — $\pm 0,2$ с до 1 ч, $\pm 0,1$ % свыше 1 ч;
- 8) вспомогательной электроэнергии — ± 2 %;
- 9) температуры:
 - окружающей среды — ± 1 К;
 - воды — ± 2 К;
 - продуктов сгорания — ± 5 К;
 - газа — $\pm 0,5$ К;
 - поверхностей — ± 5 К;
- 10) CO , CO_2 и O_2 для расчета потерь в продуктах сгорания — ± 6 % от общего диапазона;
- 11) теплопроизводительности — ± 1 %;
- 12) плотности газа — $\pm 0,5$ %;
- 13) массы — $\pm 0,05$ %.

Полная шкала измерений должна выбираться таким образом, чтобы она соответствовала ожидаемому максимальному значению.

Общая погрешность измерений зависит от погрешностей отдельных измерений. При измерениях, представляющих собой ряд отдельных измерений (например, определение коэффициента полезного действия), должны быть обеспечены малые погрешности, чтобы получить требуемую общую точность измерений.

5.1.2.7 Регулируемая тепловая мощность

Тепловую мощность Q , кВт, достигаемую при проведении испытаний, определяют по одному из выражений:

- при измерении объемного расхода газа —

$$Q = 0,278 \cdot V_r \cdot H_i;$$

- при измерении массового расхода газа —

$$Q = 0,278 \cdot M_r \cdot H_i,$$

где H_i — теплота сгорания применяемого испытательного газа (сухой газ, температура 15 °С, давление $1013,25$ мбар), МДж/м³ по объему или МДж/кг по массе соответственно;

V_r — измеренный объемный расход сухого газа при стандартных условиях (температура 15 °С, давление $1013,25$ мбар), м³, определяемый по формуле

$$V_r = V \frac{p_a + p_g - p_s}{1013,25} \frac{288,15}{273,15 + t_g},$$

где p_s — давление насыщенного пара воды при t_g , мбар; обозначения других символов приведены в разделе 6;

M_r — измеренный массовый расход сухого газа, кг/ч.

5.1.2.8 Регулировка избытка воздуха

Если не указано иное, коэффициент избытка воздуха λ регулируют в соответствии с инструкциями изготовителя.

5.2 Герметичность газовых коммуникаций

Испытания проводят при температуре окружающего воздуха в направлении потока газа, используя давление воздуха или газа 150 мбар или давление газа, в $1,5$ раза превышающее заявленное изготовителем значение.

Воздух или газ подают на вход горелки газовой линии.

Переводят в открытое положение все запорные клапаны безопасности, за исключением последнего.

Входное давление устанавливают на номинальное значение и испытывают при этом давлении все газопроводящие детали.

Испытание на герметичность проводят перед остальными испытаниями, используя соответствующий пенящийся раствор (или применяя другой эквивалентный метод). Система считается герметичной, если не происходит образования пузырей.

При применении метода измерения утечки непосредственное значение утечки не должно превышать $0,14$ дм³/ч.

5.3 Тепловая мощность

Котел функционирует на каждом из эталонных газов, которые соответствуют категории котла (или на газе распределительной системы для котлов с тепловой мощностью более 300 кВт), при нормальном давлении. Измеряют максимальную, а затем минимальную тепловую мощность. В котлах с фиксированной тепловой мощностью для данного испытания настройки не изменяют. Все имеющиеся регуляторы устанавливают в положение, указанное изготовителем. Значение объемного расхода V , полученное при этих условиях (p_a, p_g, t_g, d), корректируют таким образом, как если бы испытание проводилось в стандартных условиях (давление 1013,25 мбар, температура 15 °С, сухой газ), и рассчитывают скорректированное значение тепловой мощности по одной из следующих формул:

- при измерении объемного расхода газа —

$$Q_c = H_i \frac{10^3}{3600} V \sqrt{\frac{1013,25 + p_g}{1013,25} \frac{p_a + p_g}{1013,25} \frac{288,15}{273,15 + t_g} \frac{d}{d_r}},$$

следовательно,

$$Q_c = \frac{H_i V}{214,9} \sqrt{\frac{(1013,25 + p_g)(p_a + p_g)}{273,15 + t_g} \frac{d}{d_r}},$$

- при измерении массового расхода газа —

$$Q_c = H_i \frac{10^3}{3600} M \sqrt{\frac{1013,25 + p_g}{p_a + p_g} \frac{273,15 + t_g}{288,15} \frac{d_r}{d}},$$

следовательно,

$$Q_c = \frac{H_i M}{61,1} \sqrt{\frac{(1013,25 + p_g)(273,15 + t_g)}{p_a + p_g} \frac{d_r}{d}},$$

где Q_c — тепловая мощность (давление 1013,25 мбар, температура 15 °С, сухой газ) в зависимости от теплоты сгорания газа, кВт;

V — объемный расход газа с учетом влажности, температуры и давления, м³/ч;

M — массовый расход влажного газа, кг/ч;

H_i — теплота сгорания применяемого испытательного газа (сухой газ, температура 15 °С, давление 1013,25 мбар), МДж/м³ по объему или МДж/кг по массе соответственно;

t_g — температура газа, измеренная прибором, °С;

d_r — относительная плотность испытательного газа при стандартных условиях испытаний;

d — относительная плотность испытательного газа¹⁾;

p_g — давление газа, измеренное прибором, мбар;

p_a — атмосферное давление во время испытания, мбар.

При испытаниях тепловая мощность, скорректированная, как указано выше, должна соответствовать требованиям 4.2.3.

5.4 Регулятор давления газа

При необходимости регулятор настраивают так, чтобы обеспечивалась номинальная тепловая мощность на эталонном газе (или на газе распределительной системы, если он применяется)

¹⁾ Если для измерения расхода газа используется счетчик для влажного газа, то следует произвести коррекцию значения плотности газа, чтобы учесть влажность. Значение d следует заменить значением d_h , которое рассчитывают по следующей формуле

$$d_h = \frac{d(p_a + p_g - p_s) + 0,622p_s}{p_a + p_g},$$

где p_s — давление насыщенного пара воды при t_g , мбар.

при номинальном давлении, соответствующем этому газу. Сохраняя начальные настройки, подводимое давление изменяют от p_{\min} до p_{\max} . Проверяют соответствие требованиям 4.2.4.

Номинальное давление, минимальное давление p_{\min} и максимальное давление p_{\max} приведены в EN 437.

5.5 Безопасность работы

5.5.1 Предельные значения температуры устройств регулирования и защиты

Котел устанавливают и подключают к соответствующему эталонному газу (или к газу распределительной системы, если он применяется) при максимальной номинальной тепловой мощности. Температуру устройств регулирования и защиты измеряют после 30 мин работы котла. Проверяют соответствие требованиям 4.2.5.1.

Однако если возможен самонагрев электрического компонента (например, автоматических запорных клапанов), температуру компонента не измеряют. В этом случае места для измерения выбирают таким образом, чтобы измерять температуру воздуха вокруг устройства.

5.5.2 Предельные значения температуры ручек управления и частей, к которым возможно прикосновение

Котел устанавливают, как указано в 5.1, при этом регулируемый термостат управления должен находиться в положении, обеспечивающем наибольшую температуру.

Температуру ручек управления и частей, к которым возможно прикосновение, измеряют средствами с термочувствительными датчиками, приложенными к наружной поверхности этих частей котла.

Температуру измеряют при установлении теплового равновесия.

Проверяют соответствие требованиям 4.2.5.2.

5.5.3 Предельные значения температуры боковых и передней стенок и крышки

Котел устанавливают, как указано в 5.1, при этом регулируемый термостат управления должен находиться в положении, обеспечивающем наибольшую температуру.

Температуру наиболее нагретых мест на боковых и передней стенках и крышке измеряют термочувствительными датчиками, приложенными к наружной поверхности этих частей котла.

Температуру измеряют при установлении теплового равновесия.

Проверяют соответствие требованиям 4.2.5.3.

5.5.4 Предельные значения температуры стенок испытательного стенда и пола под котлом

5.5.4.1 Поверхность пола под котлом

При определении температуры поверхности пола под котлом котел должен быть установлен на испытательный стенд согласно, например, рисунку 4. Температуру поверхности пола испытательного стенда измеряют не менее чем в пяти точках.

Температуру поверхности пола под котлом рекомендуется измерять с помощью термопар, показанных на рисунке 5, или с помощью датчиков для измерения температуры поверхности.

Проверяют соответствие требованиям 4.2.5.4.

5.5.4.2 Испытательные панели

Для котлов, которые допускается устанавливать рядом со стеной(ами), расстояния между боковыми и задней стенками котла и деревянными испытательными панелями указываются изготовителем; однако в любом случае это расстояние должно быть не менее 200 мм.

Если над котлом допускается устанавливать панели или аналогичные конструкции, то соответствующую панель размещают над котлом на минимальном расстоянии в соответствии с инструкциями по установке.

Если изготовитель не приводит данных о возможности установки котла вблизи одной или нескольких стен или под полкой, то испытание проводят, размещая соответствующие панели рядом с котлом.

Деревянные панели должны иметь толщину (25 ± 1) мм и быть окрашены в черный матовый цвет; их размеры должны быть как минимум на 50 мм больше соответствующих размеров котла.

Температурные датчики встраиваются в панели в центрах квадратов со стороной 100 мм и проходят сквозь панели таким образом, чтобы рабочие спаи термопары выступали на 3 мм от поверхности, обращенной к котлу.

После работы котла в течение определенного времени и стабилизации температуры испытательной панели на определенном уровне с погрешностью ± 2 К проводят измерение температуры.

Проверяют соответствие требованиям 4.2.5.4.

5.5.5 Запуск

Котел устанавливают согласно инструкциям изготовителя в соответствии с требованиями 5.1.

Котел подключают к источнику эталонного газа соответствующего семейства или группы, для которых предназначен котел (или газа распределительной системы, если применимо), устанавливают значение коэффициента избытка воздуха λ в соответствии с указаниями изготовителя.

Электрическое подключение котла осуществляют при напряжении, соответствующем не менее 85 % номинального значения напряжения, установленного изготовителем.

Проводят три испытания на запуск; первое испытание начинают, когда котел находится в холодном состоянии.

Для второго и третьего испытаний на запуск котел выключают и сразу же опять включают в течение не более чем 5 с.

Проверяют соответствие требованиям 4.2.5.5.

5.5.6 Розжиг и стабильность пламени

5.5.6.1 Испытания на эталонном газе

Котел устанавливают в соответствии с 5.1 и подключают к источнику эталонного газа соответствующей категории (или газа распределительной системы, если применимо) при нормальном давлении таким образом, чтобы получить номинальную тепловую мощность. Затем котел выключают. При этих условиях проверяют соответствие требованиям 4.2.5.6, перечисление а), 4.2.6.2, 4.2.6.3.1 и 4.2.5.6.

Соответствие требованиям к стабильности пламени проверяют визуально.

Розжиг котла осуществляют, постепенно понижая давление до тех пор, пока не сработает реле низкого давления газа или устройство контроля пламени. Проверяют соответствие требованиям 4.2.5.6, перечисление б).

Тепловую мощность устанавливают на минимальное номинальное значение, коэффициент избытка воздуха λ настраивают на 1,5 или более или полностью открывают заслонку воздуховода (если применимо). Проверяют соответствие требованиям 4.2.5.6, перечисление а).

Если подача газа на запальную горелку осуществляется между двумя автоматическими клапанами основной горелки, то автоматический клапан, расположенный перед основной горелкой, искусственно оставляют полностью открытым. Котел подключают к источнику эталонного газа или газа распределительной системы при нормальном давлении. Проверяют соответствие требованиям 4.2.6.2.

5.5.6.2 Испытания на предельном газе

Для всех котлов тепловую мощность на эталонном газе повышают на 9 % или заменяют эталонный газ соответствующим предельным газом для неполного сгорания. Проверяют соответствие требованиям 4.2.5.6, перечисление а).

Для котлов, оснащенных горелкой с предварительным смешением, заменяют эталонный газ на предельный газ для проскока пламени. Котел выключают и проверяют соответствие требованиям 4.2.5.6, перечисление а).

Для котлов с тепловой мощностью, не превышающей 150 кВт, оснащенных горелкой с предварительным смешением, заменяют испытательный газ на предельный газ для отрыва пламени без перенастройки максимальной и минимальной тепловой мощности. Котел далее выключают. Проверяют соответствие требованиям 4.2.5.6, перечисление а).

5.5.7 Устойчивость горелки к перегреву

5.5.7.1 Котлы, оснащенные горелками с соплами смешения

Котел подключают к источнику эталонного газа (или газа распределительной системы, если применимо) при тепловой мощности, в 1,09 раза превышающей максимальную номинальную тепловую мощность, и давлении в камере сгорания, настроенном на максимальное значение при максимальной номинальной тепловой мощности, указанной изготовителем.

Горелка работает 10 мин, после чего проверяют соответствие требованиям 4.2.5.7.

5.5.7.2 Котлы, оснащенные горелками с предварительным смешением

Горелку настраивают в соответствии с требованиями 5.1. Не перенастраивая горелку, подключают ее к источнику соответствующего газа для проскока пламени, и она работает 10 мин. По истечении этого времени проверяют соответствие требованиям 4.2.5.7.

5.5.8 Предварительная продувка

Котел работает от начала действия контрольной программы горелки. Измеряют продолжительность предварительной продувки. Проверяют соответствие требованиям 4.2.5.8.

5.6 Устройства управления и безопасности

5.6.1 Пусковая тепловая мощность

Котел работает при электрическом подключении на номинальное напряжение. Измеряют максимальную пусковую мощность. При этих условиях проверяют соответствие требованиям 4.2.6.1.

5.6.2 Время безопасности

Испытания проводят на эталонном газе или на предельных газах соответствующего семейства или группы (или на газе распределительной системы, если применимо).

5.6.2.1 Время безопасного зажигания

Котел выключают и выводят датчик контроля пламени из зоны действия или, если это приемлемо, реле низкого давления газа отключают. Подачу газа перекрывают.

По получении сигнала происходит подача газа на запальную и, при наличии, на основную горелки. Измеряют время от момента подачи сигнала до момента, когда устройство безопасности дает команду на закрытие газового клапана.

Проверяют соответствие требованиям 4.2.6.4.1.

5.6.2.2 Время безопасного погасания

При работающем котле имитируют погасание пламени путем выведения датчика пламени из зоны действия. Измеряют время между погасанием и моментом, когда устройство безопасности дает команду на закрытие газового клапана.

Проверяют соответствие требованиям 4.2.6.4.2.

5.6.2.3 Общее время закрытия

При работающем котле имитируют погасание пламени путем выведения датчика пламени из зоны действия. Измеряют время от момента погасанием до момента, когда клапан фактически закроется.

Проверяют соответствие требованиям 4.2.6.4.3.

5.6.2.4 Ошибка при розжиге

Перекрывают подачу газа. Включают котел и проверяют соответствие требованиям 4.2.6.5.

5.6.2.5 Погасание пламени во время работы

Включают котел. Перекрывают подачу газа и проверяют соответствие требованиям 4.2.6.6.

5.6.3 Проверка функционирования термостатов управления и защитных ограничителей температуры

Водяной контур котла настраивают на максимальную номинальную тепловую мощность. Тепловая мощность испытательного стенда должна составлять (40 ± 5) % номинальной тепловой мощности.

Приводят в действие циркуляционный насос. Термостат управления устанавливают на максимальное значение. Проверяют действие термостата управления.

Аналогичное испытание проводят после замыкания термостата управления накоротко.

Проверяют соответствие требованиям 4.2.6.8.

5.7 Горение

5.7.1 Горение при максимальной номинальной тепловой мощности

На соответствующем эталонном газе (или на газе распределительной системы, если применимо) при номинальном давлении подачи:

- регулируют тепловую мощность на максимальное номинальное значение;
- устанавливают напряжение электрического питания на номинальное значение;
- настраивают коэффициент избытка воздуха на соответствующее значение.

Отбор продуктов сгорания осуществляют по достижении теплового равновесия котла.

Концентрацию CO и NO_x определяют в сухих неразбавленных продуктах сгорания в соответствии с приложением E.

Проверяют соответствие требованиям 4.2.7.1, перечисление а) и 4.2.7.2.

Напряжение питания уменьшают до 85 % номинального значения. Проверяют соответствие требованиям 4.2.7.1, перечисление б).

После уменьшения напряжения питания ниже 85 % номинального значения проверяют соответствие требованиям 4.2.7.1, перечисление d).

Увеличивают тепловую мощность на эталонном газе на 9 % или заменяют эталонный газ на соответствующий предельный газ для неполного сгорания.

Проверяют соответствие требованиям 4.2.7.1, перечисление с).

5.7.2 Горение при минимальной номинальной тепловой мощности

На соответствующем эталонном газе (или на газе распределительной системы, если применимо) при нормальном давлении подачи:

- регулируют тепловую мощность на минимальное номинальное значение;
- устанавливают напряжение электрического питания на номинальное значение;
- настраивают коэффициент избытка воздуха на соответствующее значение.

Отбор продуктов сгорания осуществляют по достижении теплового равновесия котла.

Концентрацию CO и NO_x определяют в сухих неразбавленных продуктах сгорания в соответствии с приложением Е.

Проверяют соответствие требованиям 4.2.7.1, перечисление а) и 4.2.7.2.

Увеличивают тепловую мощность на эталонном газе на 9 % или заменяют эталонный газ на соответствующий предельный газ для неполного сгорания.

Проверяют соответствие требованиям 4.2.7.1, перечисление с).

5.7.3 Горение при минимальной контролируемой тепловой мощности (многоступенчатые котлы или горелки с диапазоном регулирования)

Эти испытания проводят для всех многоступенчатых котлов или котлов с диапазоном регулирования.

Котел работает на первой ступени или на нижнем значении тепловой мощности, если применимо.

Проверяют соответствие требованиям 4.2.7.1, перечисление а) и 4.2.7.2.

Затем испытание повторяют на значении тепловой мощности, соответствующем средней точке диапазона тепловой мощности.

5.8 Коэффициенты полезного действия

5.8.1 Коэффициент полезного действия при максимальной номинальной тепловой мощности

Котел подключают к испытательному патрубку, имеющему диаметр, соответствующий наибольшему диаметру, приведенному в инструкциях изготовителя.

Температуру подаваемой воды устанавливают на уровне $(80 \pm 2) ^\circ\text{C}$, а разницу температур между подающим и обратным трубопроводами устанавливают в соответствии с 5.1.2.3.

Измерение коэффициента полезного действия начинают по достижении теплового равновесия котла при отключенном регуляторе температуры и постоянной температуре подающего и обратного трубопроводов.

Горячая вода проходит через сосуд, размещенный на весах (соответственно оттарированные перед началом испытания), и в это же время начинают измерение расхода газа (показание счетчика).

Регистрируют показания температуры воды в подающем и обратном трубопроводах таким образом, чтобы получить достаточно точные средние значения.

Массу воды m_1 собирают за 10 мин. Однако если при работе котла требуется собрать большую массу воды для измерения, то испытание может быть проведено за более короткий промежуток времени.

Если массу воды невозможно измерить, допускается измерить расход воды в подающем трубопроводе в течение заданного периода и вычислить эквивалентную массу воды. Однако погрешность измерения расхода воды в подающем трубопроводе должна быть достаточной для расчета коэффициента полезного действия с требуемым допуском.

После выдержки в течение 10 мин (или меньше при необходимости) может быть определено количество воды, испаряющейся во время проведения испытаний. Определяют m_2 .

Разность $m_1 - m_2 = m_3$ является соответствующим количеством воды, которая испаряется, и должна быть прибавлена к m_1 , чтобы получить скорректированное количество воды $m = m_1 + m_3$. Значение количества тепла, выделяемого котлом и передаваемого воде, которая собирается в сосуде, пропорционально скорректированной массе m и разности между температурой t_1 холодной воды на входе и t_2 на выходе котла.

КПД рассчитывают по следующей формуле

$$\eta_u = \frac{4,186 m (t_2 - t_1) + D_p}{10^3 V_{r(10)} H_i} 100 \%,$$

где η_u — КПД, %;

m — скорректированная масса воды, кг;

$V_{r(10)}$ — газ, потребленный в течение 10 мин при проведении испытаний, м³, при температуре 15 °C и давлении 1013,25 мбар;

H_i — теплота сгорания применяемого сухого газа, МДж/м³, при температуре 15 °С и давлении 1013,25 мбар;

D_p — потери тепла испытательного стенда в соответствии со средней температурой циркуляции, кДж, с учетом тепла циркуляционного насоса (практические рекомендации по проведению испытаний для определения D_p приведены в приложении В).

Точность измерений следует выбирать таким образом, чтобы обеспечивалась общая точность измерений коэффициента полезного действия в пределах $\pm 2\%$.

КПД определяют при максимальной номинальной тепловой мощности.

Проверяют соответствие требованиям 4.2.8.1.

5.8.2 Коэффициент полезного действия при частичной нагрузке

5.8.2.1 Общие положения

Для того чтобы определить КПД при нагрузке, соответствующей 30 % максимальной номинальной тепловой мощности, изготовитель котлов может выбрать прямой или косвенный метод измерения.

Проверяют соответствие требованиям 4.2.8.2.

5.8.2.2 Прямой метод

Котел устанавливают так, как описано в 5.1.2.2, и подают один из эталонных газов (или газ распределительной системы, если применимо), как для определения коэффициента полезного действия при максимальной номинальной тепловой мощности.

Во время проведения испытаний объемный расход воды поддерживают на постоянном уровне с отклонением $\pm 1\%$ с учетом колебаний температуры при работе насоса в непрерывном режиме.

5.8.2.2.1 Режим работы 1

Котел устанавливают на испытательном стенде, показанном на рисунке 1 или 2 (или на каком-либо другом испытательном стенде, обеспечивающем требуемые результаты измерений и обладающем соответствующей точностью измерений).

Температуру воды в обратном трубопроводе котла поддерживают постоянной, причем во время выполнения измерений допускается отклонение температуры на ± 1 К от постоянного уровня:

- (47 ± 1) °С — для обычных котлов;
- (37 ± 1) °С — для низкотемпературных котлов.

Если регулирующее устройство не допускает эксплуатацию котла при такой низкой температуре, то испытание проводят при самой низкой температуре, которую позволяет установить регулирующее устройство котла.

Таймер комнатного термостата устанавливают на значение рабочего цикла 10 мин.

Время выключения t_3 и время работы t_1 , t_2 , t_{21} и t_{22} рассчитывают согласно 5.8.2.3.2.

Постоянно измеряют температуру непосредственно на выходном и входном водных патрубках котла.

Состояние котла считают установившимся, если результаты измерений коэффициента полезного действия по трем последовательным циклам не различаются более чем на 0,5 %, при этом любых два результата из трех объединяют. В этом случае результатом измерений является среднее значение по трем последовательным циклам измерений. Для любых других среднее значение рассчитывают как минимум по десяти последовательным циклам измерений.

За общее время проведения циклов измерений определяют расход газа и воды.

КПД определяют по формуле, приведенной в 5.8.1.

Допускается отклонение на $\pm 2\%$ от мощности, составляющей 30 % номинальной тепловой мощности.

При отклонениях, превышающих 4 %, должны быть выполнены два измерения. Одно измерение выполняют при нагрузке на 30 % ниже, а другое — на 30 % выше уровня номинальной тепловой мощности.

КПД, соответствующий 30 % номинальной тепловой мощности, определяют линейной интерполяцией.

5.8.2.2.2 Режим работы 2

Котел устанавливают на испытательном стенде, показанном на рисунке 1 или 2 (или на каком-либо другом испытательном стенде, обеспечивающем требуемые результаты измерений и обладающем соответствующей точностью измерений).

Температура воды, подаваемой в систему отопления, и температура обратной воды, а также циклы работы и выключения задаются регулирующим устройством котла.

Температура воды должна измеряться постоянно как можно ближе к выходному и входному водным патрубкам котла, если через теплообменник отводится (30 ± 2) % максимальной номинальной тепловой мощности.

Средняя температура воды не должна быть меньше:

- 50 °С — для обычных котлов;
- 40 °С — для низкотемпературных котлов.

Если регулирующее устройство котла не допускает эксплуатацию котла при такой низкой температуре, то испытание проводят при самой низкой температуре, которую позволяет установить регулирующее устройство котла.

Состояние котла считают установившимся, если результаты измерений коэффициента полезного действия по трем последовательным циклам не различаются более чем на 0,5 %, при этом любых два результата из трех объединяют. В этом случае результатом измерений является среднее значение по трем последовательным циклам измерений. Для любых других среднее значение рассчитывают как минимум по десяти последовательным циклам измерений.

За общее время проведения циклов измерений определяют расход газа и воды.

КПД определяют по формуле, приведенной в 5.8.1.

Допускается отклонение на ± 2 % от мощности, составляющей 30 % номинальной тепловой мощности.

При отклонениях, превышающих 4 %, должны быть проведены два измерения. Одно измерение проводят при мощности на 30 % ниже, а другое — на 30 % выше уровня номинальной тепловой мощности.

КПД, соответствующий 30 % номинальной тепловой мощности, определяют линейной интерполяцией.

5.8.2.3 Косвенный метод

5.8.2.3.1 Измерения

5.8.2.3.1.1 Коэффициент полезного действия при номинальной тепловой мощности и температуре 50 °С

Испытания, проводимые согласно 5.8.1 при номинальной тепловой мощности, повторяют при температуре воды подающей и обратной линии, значения которой приведены в таблице 5.

Т а б л и ц а 5 — Температура воды подающей и обратной линии при номинальной тепловой мощности

Тип котла	Температура воды подающей линии, °С	Температура воды обратной линии, °С	Средняя температура воды, °С
Обычный котел	60 ± 2	40 ± 1	50 ± 1
Низкотемпературный котел	50 ± 2	30 ± 1	40 ± 1

Фиксируют измеренное значение η_1 .

5.8.2.3.1.2 Коэффициент полезного действия при минимальной тепловой мощности, устанавливаемой при помощи регулировки

Если котел оснащен системой регулировки, обеспечивающей режим пониженного расхода газа, то испытание проводят при наименьшей тепловой мощности, которую может обеспечить система регулировки. Значения температуры воды в подающем и возвратном трубопроводах приведены в таблице 6.

Т а б л и ц а 6 — Температура воды в подающем и возвратном трубопроводах при минимальной тепловой мощности, устанавливаемой при помощи регулировки

Тип котла	Температура воды подающей линии, °С	Температура воды обратной линии, °С	Средняя температура воды, °С
Обычный котел	55 ± 2	45 ± 1	50 ± 1
Низкотемпературный котел	45 ± 2	35 ± 1	40 ± 1

Измеренное значение обозначают как η_2 .

Если котел оснащен системой регулировки, обеспечивающей два режима пониженного расхода газа, КПД определяют для двух этих режимов. Одно из испытаний проводят при тепловой мощности, превышающей номинальную тепловую мощность на 30 %, а другое — при нагрузке, которая ниже номинальной тепловой мощности на 30 %.

Измеренные значения обозначают как:

- η_{21} — для более высокой тепловой мощности;
- η_{22} — для более низкой тепловой мощности.

5.8.2.3.1.3 Потери в горячем резерве

Испытательный стенд показан на рисунке 12.

Контуры, связывающие различные части установки, должны быть теплоизолированы. Они должны быть как можно короче. Тепловые потери в испытательном стенде, а также количество теряемого тепла в насосе при различных расходах определяют заранее, чтобы их можно было затем учесть (см. приложение С).

Котел подключают к газопроводу, который должен иметь максимальный диаметр, указанный в технической документации изготовителя.

Температуру воды, протекающей через котел, поднимают вначале до средней температуры, превышающей температуру окружающего воздуха на (30 ± 5) К для обычных котлов или на (20 ± 5) К для низкотемпературных котлов. Подачу газа затем прекращают, дополнительный насос 11 и насос котла, при его наличии, останавливают, а контур теплообменника 12 блокируют.

При постоянной циркуляции воды с помощью насоса 5 испытательного стенда количество теплоты электрического котла устанавливают таким образом, чтобы в установившемся состоянии обеспечивалась разница между средней температурой воды и температурой окружающего воздуха (30 ± 5) К для обычных котлов или (20 ± 5) К для низкотемпературных котлов.

Колебание температуры в помещении во время проведения испытаний не должно превышать 2 К в течение 1 ч.

Затем фиксируют следующие показатели:

- P_m — электрическая мощность, потребляемая электрическим вспомогательным котлом, скорректированная с учетом потерь испытательного стенда и количества тепла, потребляемого насосом 5, кВт;
- T — средняя температура воды, которая равна среднему значению температуры, измеренной в двух местах для отбора проб 2, расположенных на входе и выходе воды из испытуемого котла, °С;
- T_A — температура окружающего воздуха во время проведения испытаний, °С.

Потери в горячем резерве P_S при температуре окружающего воздуха 20 °С, кВт, определяют по следующим формулам:

$$- P_S = P_m \left[\frac{30}{T - T_A} \right]^{1,25} \quad \text{— для обычных котлов со средней температурой воды } 50 \text{ } ^\circ\text{C};$$

$$- P_S = P_m \left[\frac{20}{T - T_A} \right]^{1,25} \quad \text{— для низкотемпературных котлов со средней температурой воды } 40 \text{ } ^\circ\text{C}.$$

5.8.2.3.2 Расчет

КПД при мощности, равной 30 % максимальной номинальной тепловой мощности, рассчитывают для одного цикла регулировки при средней температуре воды 50 °С для обычных котлов и 40 °С для низкотемпературных котлов.

Применяемые обозначения приведены в таблице 7.

Т а б л и ц а 7 — Символы и величины, используемые в формулах для расчета коэффициента полезного действия при частичной мощности

Режим работы основной горелки	Тепловая мощность, кВт	Время работы, с	Измеряемые величины КПД при 50 °С, %
Полный расход	Q_1	t_1	η_1
Пониженный расход	Q_2	t_2	η_2

Окончание таблицы 7

Режим работы основной горелки	Тепловая мощность, кВт	Время работы, с	Измеряемые величины КПД при 50 °С, %
Пониженный расход $> 0,3Q_1$	Q_{21}	t_{21}	η_{21}
Пониженный расход $< 0,3Q_1$	Q_{22}	t_{22}	η_{22}
Регулируемое отключение	Q_3	t_3	Потери в горячем резерве P_S (кВт)

КПД рассчитывают как отношение потребленной энергии к энергии, отдаваемой при сжигании газа, в течение цикла, продолжительность которого составляет 10 мин.

Режимы работы различаются в зависимости от вида нагрузки и описываются формулами, приведенными в таблице 8:

- непрерывная работа при $Q_2 = 0,3Q_1$ (фиксированное значение пониженного расхода или диапазон регулирования);
- полный расход/управляемое отключение (одно фиксированное значение расхода);
- работа при пониженном расходе/управляемом отключении (одно или несколько значений пониженного расхода или диапазон регулирования с минимальным значением тепловой мощности $Q_2 > 0,3Q_1$) (или цикл 6, когда конструкцией предусмотрен розжиг при полном расходе);
- работа при полном расходе/пониженном расходе (одно или несколько значений пониженного расхода с максимальным значением пониженной тепловой мощности $Q_2 < 0,3Q_1$);
- работа при двух значениях пониженного расхода (где $Q_{21} > 0,3Q_1$ и $Q_{22} < 0,3Q_1$);
- работа при полном расходе/пониженном расходе/управляемом отключении [конструкцией предусмотрен розжиг при Q_1 в течение времени t_1 с одним или несколькими значениями пониженного расхода или диапазоном регулирования, при этом цикл включает в себя управляемое отключение ($t_3 > 0$); в ином случае применяют цикл 4].

КПД рассчитывают по формулам, приведенным в таблице 8.

Таблица 8 — Расчет КПД при неполной нагрузке

Условия работы		Тепловая мощность, кВт	Время цикла, с	Измеряемая величина	КПД, %
1	30%-ный сниженный расход	$Q_2 = 0,3Q_n$	$t_2 = 600$	η_2	$\eta_u = \eta_2$
2	Полный расход	$Q_1 = Q_n^{1)}$	$t_1 = \frac{180Q_1 - 600Q_3}{Q_1 - Q_3}$	η_1	$\eta_u = \frac{\eta_1 Q_1 t_1 + (0,8Q_3 - P_s)t_3}{Q_1 t_1 + Q_3 t_3} \cdot 100$
	Управляемое отключение	$Q_3 = \text{постоянная}$ запальная горелка	$t_3 = 600 - t_1$	P_s	
3	Пониженный расход	$Q_{21} > 0,3Q_n$	$t_{21} = \frac{180Q_{21} - 600Q_3}{Q_{21} - Q_3}$	η_{21}	$\eta_u = \frac{\eta_{21} Q_{21} t_{21} + (0,8Q_3 - P_s)t_3}{Q_{21} t_{21} + Q_3 t_3} \cdot 100$
	Управляемое отключение	$Q_3 = \text{постоянная}$ запальная горелка	$t_3 = 600 - t_{21}$	P_s	
4	Полный расход	$Q_1 = Q_n^{1)}$	$t_1 = \frac{180Q_1 - 600Q_{22}}{Q_1 - Q_{22}}$	η_1	$\eta_u = \frac{\eta_1 Q_1 t_1 + \frac{\eta_{22}}{100} Q_{22} t_{22}}{Q_1 t_1 + Q_{22} t_{22}} \cdot 100$
	Пониженный расход	$Q_{22} < 0,3Q_n$	$t_{22} = 600 - t_1$	η_{22}	
5	Пониженный расход 1	$Q_{21} > 0,3Q_n$	$t_{21} = \frac{180Q_{21} - 600Q_{22}}{Q_{21} - Q_{22}}$	η_{21}	$\eta_u = \frac{\eta_{21} Q_{21} t_{21} + \frac{\eta_{22}}{100} Q_{22} t_{22}}{Q_{21} t_{21} + Q_{22} t_{22}} \cdot 100$
	Пониженный расход 2	$Q_{22} < 0,3Q_n$	$t_{22} = 600 - t_{21}$	η_{22}	
6	Полный расход	$Q_1 = Q_n^{1)}$	$t_1 = \text{измеренное значение}$ (см. приложение I)	η_1	$\eta_u = \frac{\eta_1 Q_1 t_1 + \frac{\eta_2}{100} Q_2 t_2 + (0,8Q_3 - P_s)t_3}{Q_1 t_1 + Q_2 t_2 + Q_3 t_3} \cdot 100$
	Пониженный расход	Q_2	$t_2 = \frac{(180 - t_1)Q_1 - (600 - t_1)Q_3}{Q_2 - Q_3}$	η_2	
	Управляемое отключение	$Q_3 = \text{постоянная}$ запальная горелка	$t_3 = 600 - (t_1 + t_2)$	P_s	

¹⁾ Для котлов с устройствами регулирования диапазона значения Q_n заменяют максимальным и минимальным регулируемыми значениями тепловой мощности.

5.9 Конденсация

Котел работает в течение 1 ч при низшей температуре, указанной в инструкциях изготовителя. Проверяют соответствие требованиям 4.2.6.5.

6 Маркировка и инструкции

6.1 Маркировка

6.1.1 Маркировочная табличка

Каждый котел должен иметь маркировочную табличку с техническими данными, нанесенными способом, не допускающим их стирание. Маркировочная табличка должна располагаться таким образом, чтобы быть видимой на котле после возможного снятия части корпуса, быть жестко укреплена, долговечна и содержать как минимум следующую необходимую информацию:

- a) наименование изготовителя¹⁾ или его товарный знак;
- b) серийный номер или год выпуска;
- c) торговую марку котла;
- d) страны прямого и непрямого применения.

Согласно EN ISO 3166-1 для стран ЕС приняты следующие обозначения:

Австрия	AT	Греция	GR
Бельгия	BE	Ирландия	IE
Швейцария	CH	Исландия	IS
Чехия	CZ	Италия	IT
Германия	DE	Люксембург	LU
Дания	DK	Нидерланды	NL
Испания	ES	Норвегия	NO
Финляндия	FI	Португалия	PT
Франция	FR	Швеция	SE
Великобритания	GB		

- e) категорию(и) котлов для страны прямого применения;
- f) давление газа в миллибарах, если для групп газов может быть использовано несколько нормальных давлений. Указывают числовые значения и обозначение единицы измерения «мбар»;
- g) номинальную теплопроизводительность или (для котлов с устройствами задания диапазона) максимальную и минимальную теплопроизводительность в киловаттах, обозначаемые символом «P» со знаком равенства, численным(и) значением(ями) и указанием единицы измерения «кВт»;
- h) номинальную тепловую мощность или (для котлов с устройствами задания диапазона) максимальную и минимальную тепловую мощность в киловаттах, обозначаемые символом «Q» со знаком равенства, численным(и) значением(ями) и указанием единицы измерения «кВт»;
- i) максимальное давление воды, при котором допускается использование котла, в барах, обозначаемое символом «PMS» со знаком равенства, численным значением и указанием единицы измерения «бар»;
- j) электропитание:
 - тип, обозначенный символом «~» или «=»;
 - номинальное напряжение электрического подключения в вольтах, указанное как числовое значение и обозначение единицы измерения «В»;
 - потребляемую мощность в ваттах, указанную как числовое значение и обозначение единицы измерения «Вт»;
- k) класс котла по содержанию NO_x с приведенным в скобках максимальным значением выбросов для данного класса, выраженным в мг/кВт·ч.

Нестираемость маркировки проверяют испытанием по EN 60335-1:2002 (подраздел 7.14).

6.1.2 Дополнительная маркировка

Котел должен иметь дополнительную табличку, на которую должна быть нанесена видимая и нестираемая информация, касающаяся состояния регулировки котла:

- a) страна(ы) прямого применения согласно обозначениям, приведенным в 6.1.1;
- b) группа или семейство газа с обозначением типа газа, давления газа и/или пары давлений согласно EN 437 (например, 2L-G20-20 мбар).

Эта информация может быть приведена на маркировочной табличке.

¹⁾ Термин «изготовитель» означает организацию или фирму, которая несет ответственность за изделие.

6.1.3 Упаковка

На упаковку должны быть нанесены следующие данные: категория(и), тип прибора и информация, указанная на дополнительной табличке (см. 6.1.2), а также предупредительные надписи в соответствии с 6.1.4.

6.1.4 Предупредительные надписи на котле и упаковке

Предупредительные надписи, наносимые на котел, должны быть хорошо видимы для пользователя и содержать информацию о том, что:

a) допускается устанавливать котел только в помещении, соответствующем требованиям по вентиляции;

b) перед установкой котла следует ознакомиться с инструкциями по установке;

c) перед розжигом котла следует ознакомиться с руководством по эксплуатации.

6.1.5 Дополнительная информация

Размещение на котле или упаковке любой другой информации не допускается, если это может привести к неправильному пониманию состояния настройки прибора, соответствующей(их) категории(й) и страны (стран) прямого применения.

6.2 Инструкции

6.2.1 Инструкции по установке

В комплект поставки котла должны входить инструкции, содержащие требования по правильной установке, настройке и техническому обслуживанию котла, соответствующим действующим предписаниям по установке в стране, где будет установлен котел. Во всех случаях документы должны быть выполнены на языке страны применения и должна быть указана дата их публикации.

Инструкции должны содержать как минимум:

a) данные маркировочной таблички, за исключением серийного номера и года выпуска;

b) максимальную температуру воды в градусах Цельсия (≤ 105 °C);

c) минимальную температуру обратной воды в трубопроводе котла в градусах Цельсия;

d) предупреждение для котлов с нормальной температурой эксплуатации, превышающей 90 °C;

e) информацию о том, что котел должен использоваться с отопительными системами, разработанными для безопасных температур не ниже 110 °C или 120 °C;

f) информацию о необходимом техническом обслуживании и рекомендуемый межсервисный интервал;

g) рекомендуемый метод очистки котла;

h) ссылки на стандарты и/или особые предписания и требования, необходимые для правильной установки и эксплуатации котла;

i) электромонтажную схему с указанием выводов (в том числе для внешних управляющих устройств);

j) описание применяемых управляющих устройств, которые могут быть использованы;

k) перечень предупреждающих мероприятий по ограничению уровня рабочего шума котла;

l) указания о необходимости обеспечения заземления котла, имеющего электрическое оборудование;

m) для закрытых систем (отопления) — инструкции по подключению расширительного резервуара к котлу, разработанному для данного типа системы, если такое устройство не входит в комплект поставки котла;

n) при необходимости указание о том, что котел может быть подключен только к системе центрального отопления, оснащенной открытым расширительным резервуаром;

o) необходимую информацию относительно подключения к источнику газа, давления газа, контроля и настройки давления;

p) для котлов, которые могут работать с несколькими газами, — указания о мерах, необходимых для переключения с одного вида газа на другой. Должны быть приведены также указания о том, что настройки и изменения разрешено проводить только квалифицированным специалистом, а устройство после проведения настройки должно быть опломбировано;

q) данные о минимальных расстояниях до легковоспламеняющихся материалов;

r) при необходимости информацию о том, что стены, выполненные из горючих материалов, например дерева, должны быть защищены подходящим изоляционным материалом, с указанием безопасного расстояния между стенами и горячими внешними частями котла;

s) таблицу, в которой приведены значения массового и объемного расхода газа в кубических метрах в час или килограммах в час для различных категорий и различных газов при стандартных условиях использования (температура 15 °C, давление 1013,25 мбар, сухой газ) или давление газа на горелке как функция давления в камере сгорания;

t) общее описание котла с иллюстрациями принципиальных узлов (подборок), которые могут быть удалены и заменены;

u) информацию о:

1) характеристической кривой давления воды (напора) в выпускном патрубке котла, если котел имеет встроенный насос; или

2) потере давления как функции расхода воды в графической форме или в виде таблицы — для котлов без насоса;

v) для расчета тяги газохода — данные массового расхода продуктов сгорания в граммах в секунду при средней температуре продуктов сгорания;

w) меры, предусматриваемые в том случае, если не выполняются национальные требования по предотвращению появления конденсата в газоходах;

x) при необходимости — указание о том, что котел предназначен исключительно для установки с регулятором давления на газовом счетчике;

y) информацию о требованиях, которые следует соблюдать при установке воздухопроводов для котла и вентиляционных устройств в помещениях, в которых устанавливается котел.

6.2.2 Руководство по эксплуатации

Руководство по эксплуатации, которое должно прикладываться к каждому котлу, предназначено для пользователя.

В нем должны быть приведены следующие данные:

a) указания о том, что подключение и, если необходимо, настройку котла должен выполнять квалифицированный персонал;

b) описание действий, необходимых для пуска и остановки котла;

c) описание действий, необходимых для обеспечения нормальной работы котла и проведения его очистки, а также указание о том, что котел должен периодически проверяться и обслуживаться квалифицированным персоналом;

d) мероприятия, необходимые для обеспечения защиты котла от замерзания;

e) предупреждения о недопустимых действиях;

f) указания о том, что пользователь должен соблюдать требования по обеспечению подачи воздуха к котлу и вентиляции помещения, в котором устанавливается котел;

g) при необходимости указание о том, что существует опасность ожога при непосредственном касании пользователем смотрового окна или поверхности около него.

6.2.3 Химический состав конденсата для низкотемпературных котлов

Изготовитель должен указывать возможный химический состав конденсата (уровень pH, содержание тяжелых металлов и т. д.), если это требуется национальными правилами.

6.2.4 Инструкции по перенастройке

К узлам, которые могут быть настроены на другое семейство или группу газа, другой диапазон и/или другое давление подключения, должны прикладываться инструкции по перенастройке, предназначенные для квалифицированного персонала.

В инструкциях следует:

a) указать узлы, необходимые для выполнения перенастройки, и средства их идентификации;

b) четко описать действия, выполняемые при замене деталей и проведении правильной настройки (при необходимости);

c) четко формулировать о необходимости восстановления нарушенных пломб и/или опломбирования всех устройств регулировки;

d) указать, что для котлов, работающих с парой давлений, регуляторы либо не должны срабатывать в пределах диапазона номинальных давлений, либо должны быть отключены и опломбированы в таком положении.

Вместе с указанными узлами и инструкциями по перенастройке должна поставляться самоклеющаяся этикетка, предназначенная для закрепления на котле. Должна быть предусмотрена возможность нанесения на данную этикетку дополнительной маркировки, указанной в 6.1.2 и содержащей сведения о:

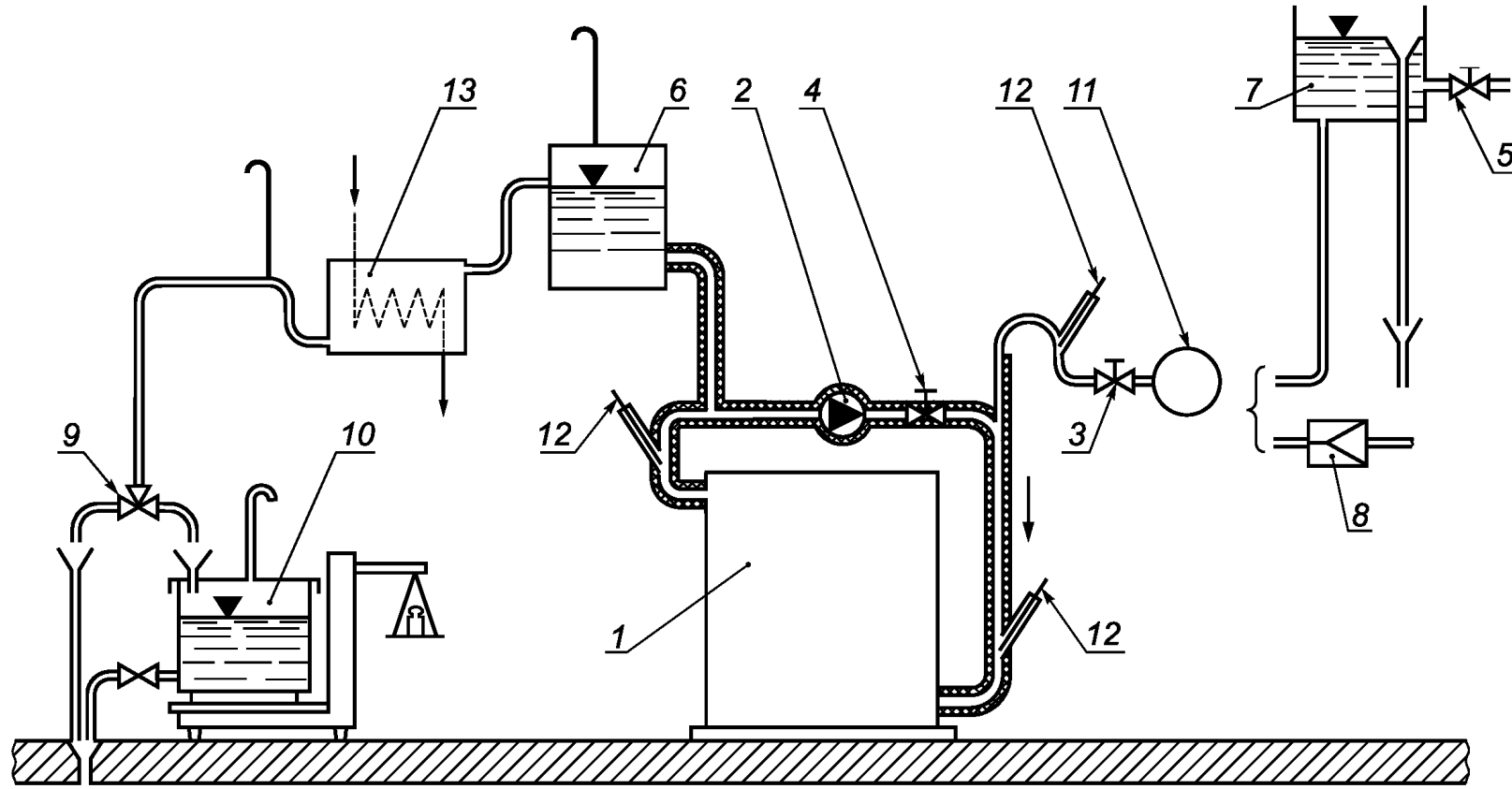
a) группе или семействе газа;

b) виде газа;

c) давлении и/или паре давлений газа.

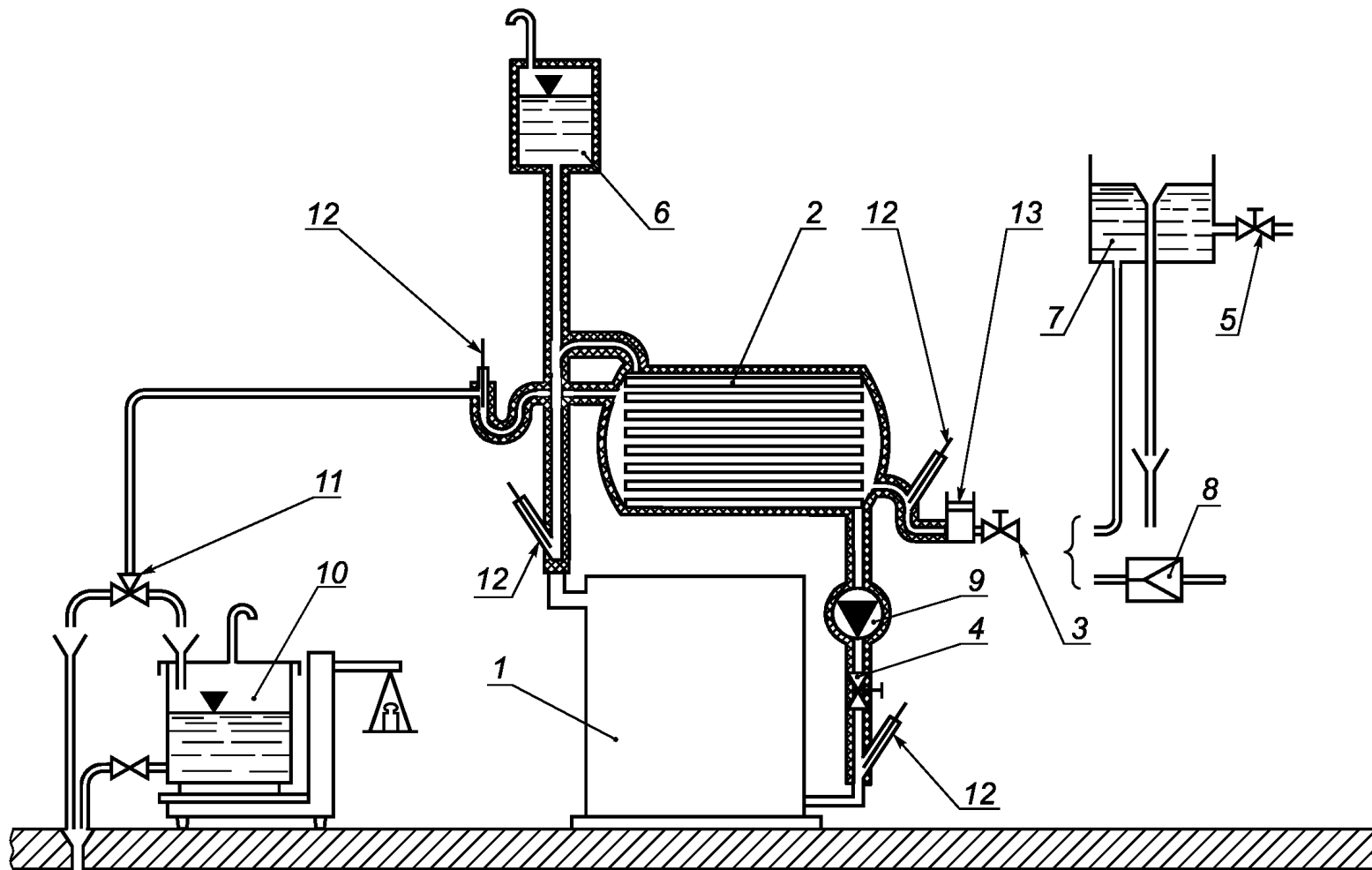
6.3 Представление информации

Вся информация, указанная в 6.1 и 6.2, должна быть приведена на языке(ах) и в соответствии с порядком, установленным в стране(ах), где будет установлен котел.



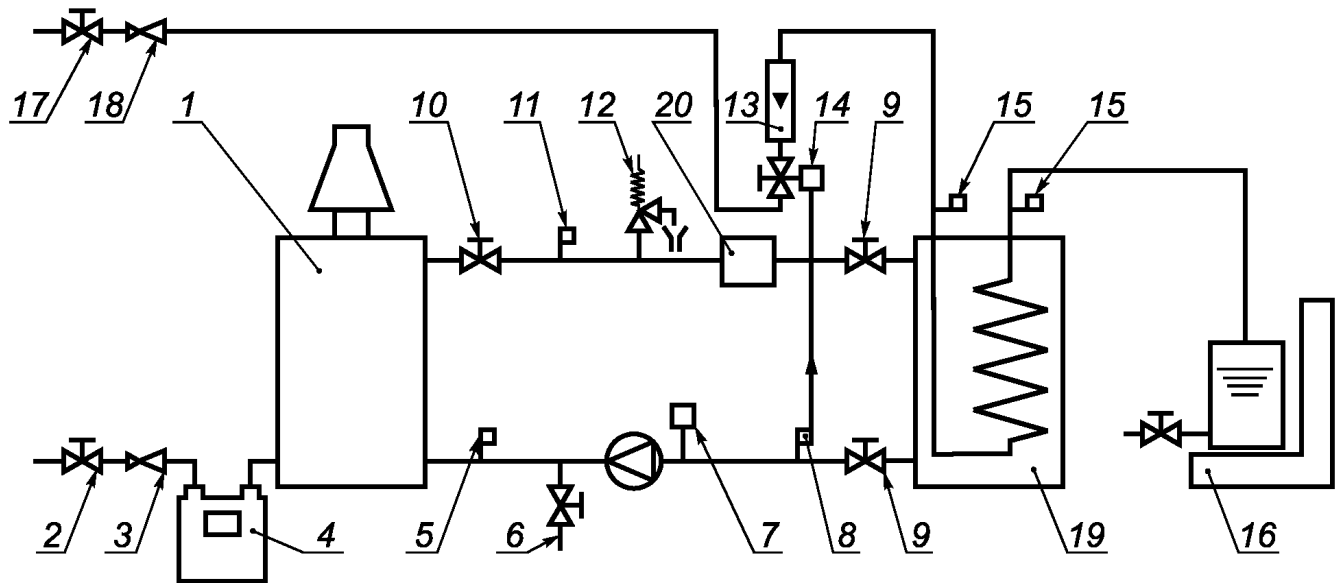
1 — испытуемый котел; 2 — циркуляционный насос; 3 — вентиль I; 4 — вентиль II; 5 — вентиль III; 6 — расширительный резервуар; 7 — резервуар для воды с постоянным уровнем; 8 — подсоединение к магистрали, находящейся под постоянным давлением; 9 — трехканальный вентиль; 10 — взвешиваемый резервуар; 11 — счетчик воды; 12 — места измерения температуры; 13 — охладитель

Рисунок 1 — Испытательный стенд с прямой рециркуляцией (см. 5.8.2.2.1, 5.8.2.2.2 и приложение В)



1 — котел; 2 — теплообменник; 3 — вентиль I; 4 — вентиль II; 5 — вентиль III; 6 — расширительный резервуар (не в циркуляционной системе); 7 — резервуар для воды с постоянным уровнем; 8 — подсоединение к магистрали, находящейся под постоянным давлением; 9 — циркуляционный насос; 10 — взвешиваемый резервуар; 11 — трехканальный вентиль; 12 — места измерения температуры; 13 — счетчик воды

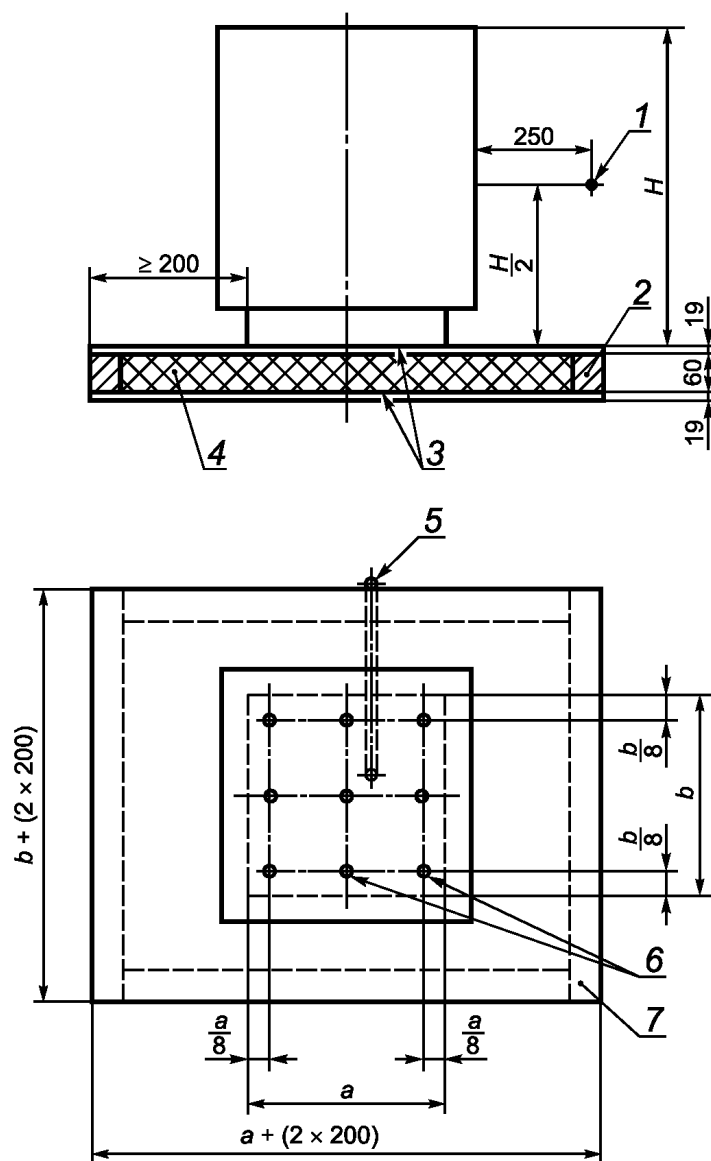
Рисунок 2 — Испытательный стенд с теплообменником (см. 5.8.2.2.1, 5.8.2.2.2 и приложение В)



1 — испытуемый котел; 2, 17 — запорный вентиль; 3, 18 — регулятор давления газа; 4 — газовый счетчик;
 5, 8, 11, 15 — термометр; 6 — выпускной кран; 7 — расширительный резервуар; 9, 10 — запорный вентиль;
 12 — предохранительный клапан; 13 — ротаметр; 14 — регулирующий вентиль; 16 — весы; 19 — теплообменник;
 20 — теплонакопитель

Рисунок 3 — Испытательный стенд для определения КПД (см. 5.8.2.2.1)

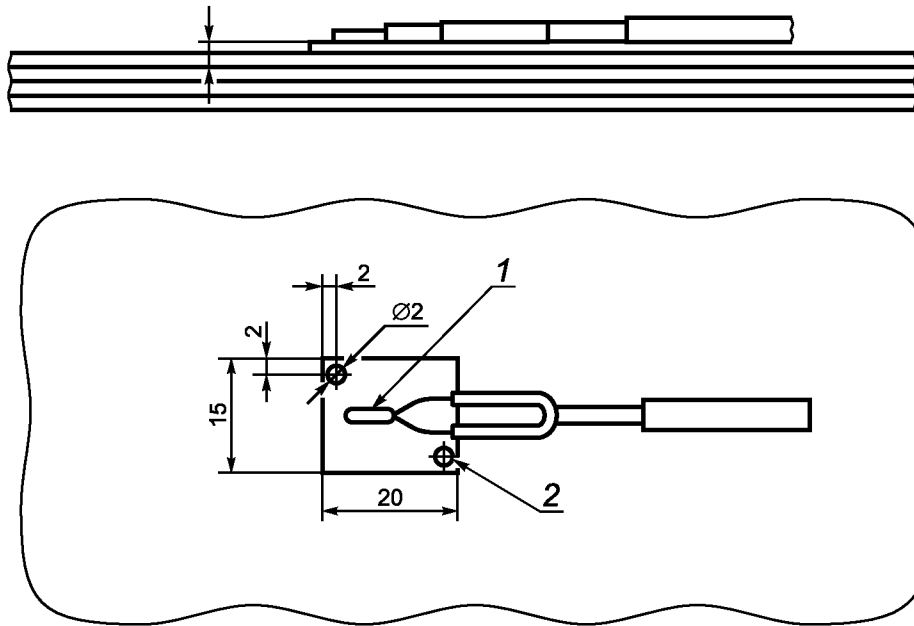
Размеры в миллиметрах



1 — место измерения температуры воздуха; 2 — рамка из четырехгранного бруса; 3 — деревянный настил из еловых досок, соединенных в шпунт; 4 — стекловолокно; 5 — пустотелая труба для измерительного кабеля; 6 — точки измерения; 7 — испытательная поверхность для измерения температуры пола

Рисунок 4 — Испытательный стенд для измерения температуры пола (см. 5.5.4)

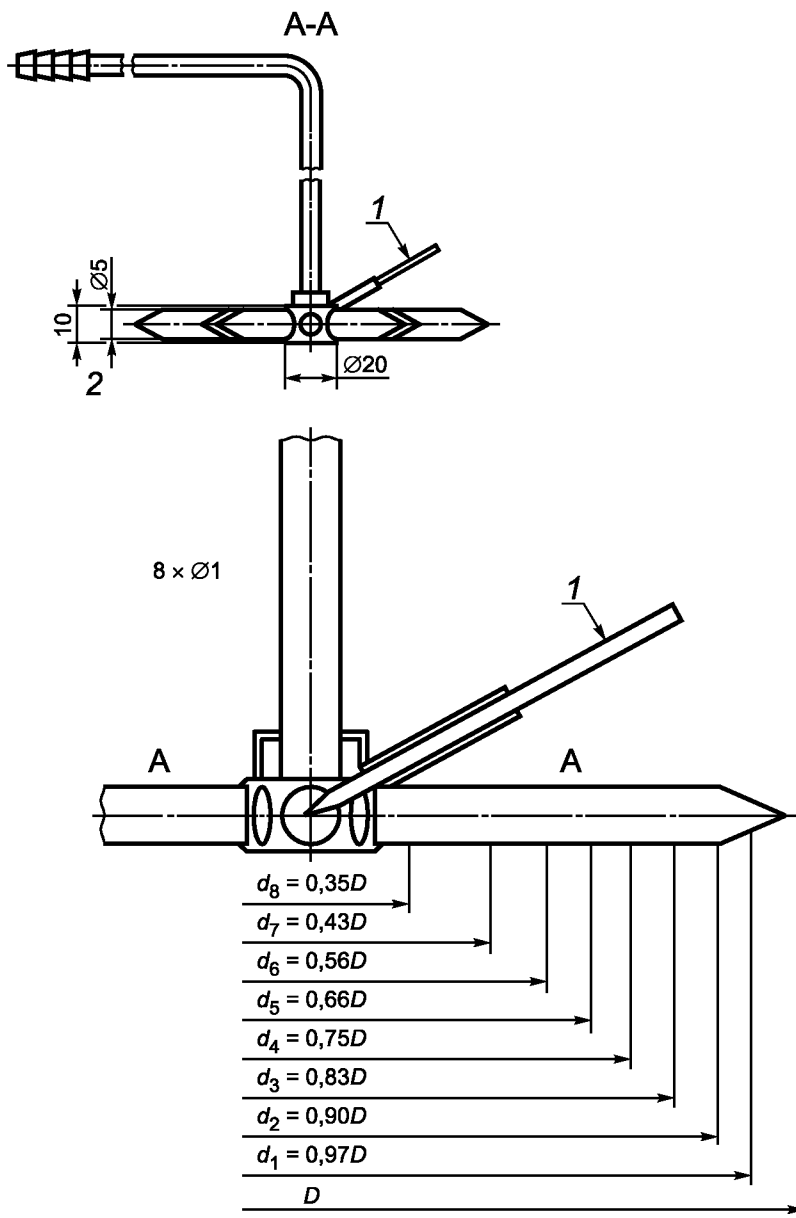
Размеры в миллиметрах



1 — термопара, припаянная к медной пластине; 2 — отверстие для крепления медной пластины

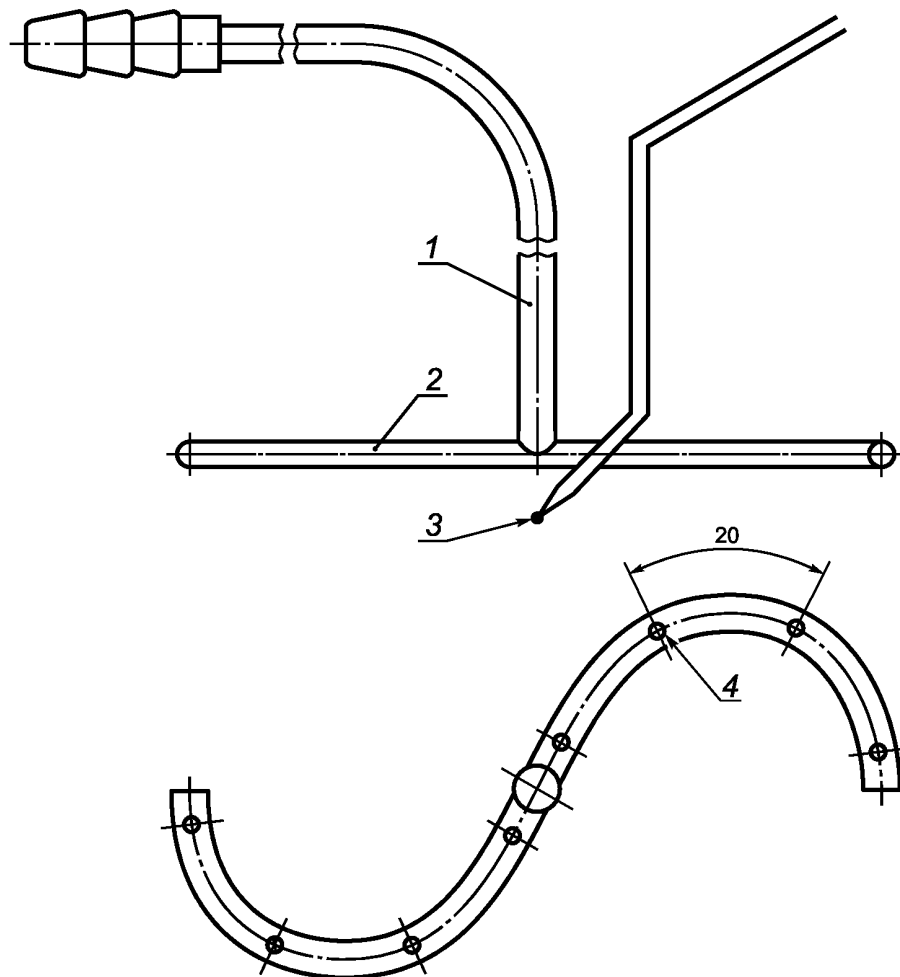
Рисунок 5 — Конструкция установки термопары для измерения температуры поверхности пола (см. 5.5.4)

Размеры в миллиметрах



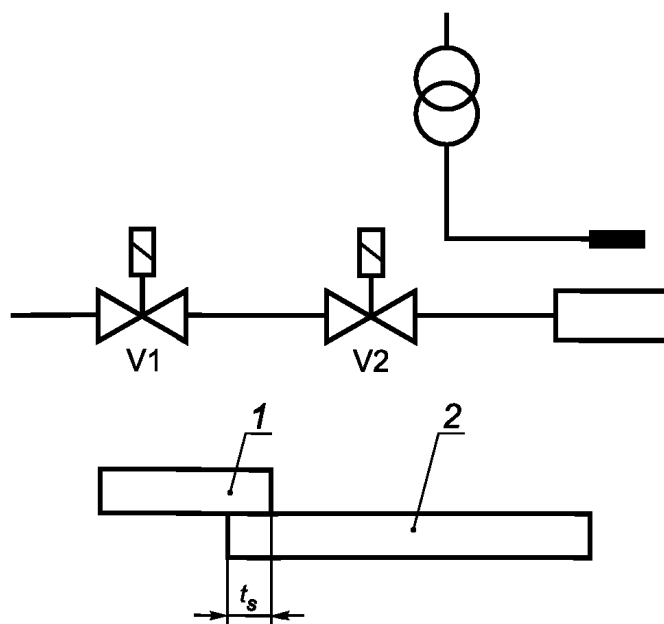
1 — восемь отверстий диаметром 1 мм в каждом отводе; 2 — термопара

Рисунок 6 — Измерительный зонд для отбора проб, предназначенный для газоходов диаметром более DN 100



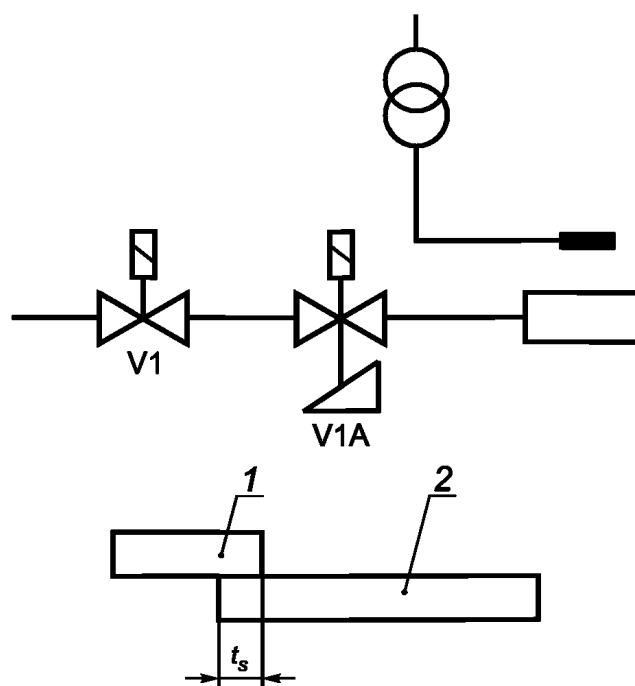
1 — трубка $\varnothing 6$; 2 — трубка $\varnothing 4$; 3 — термopара; 4 — восемь отверстий диаметром 1 мм

Рисунок 7 — Измерительный зонд для отбора проб, предназначенный для газоходов диаметром не более DN 100



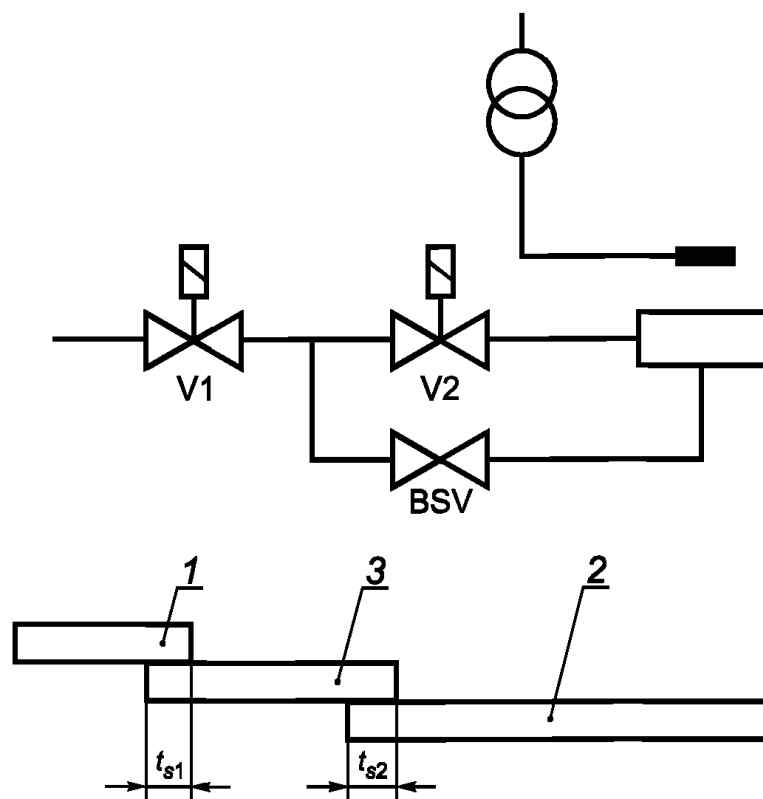
V1, V2 — магистральные запорные газовые клапаны; t_s — безопасное время; 1 — розжиг; 2 — основная горелка

Рисунок 8 — Прямой розжиг основной горелки при максимальной мощности



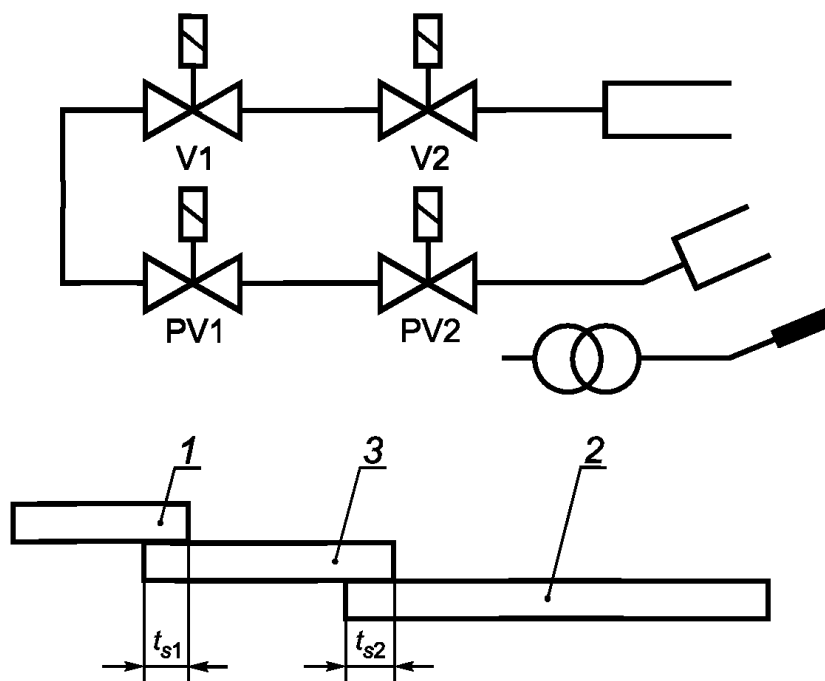
V1 — магистральный запорный газовый клапан; V1A — магистральный запорный газовый клапан с функцией медленного открытия; t_s — безопасное время; 1 — розжиг; 2 — основная горелка

Рисунок 9 — Прямой розжиг основной горелки при пониженной мощности



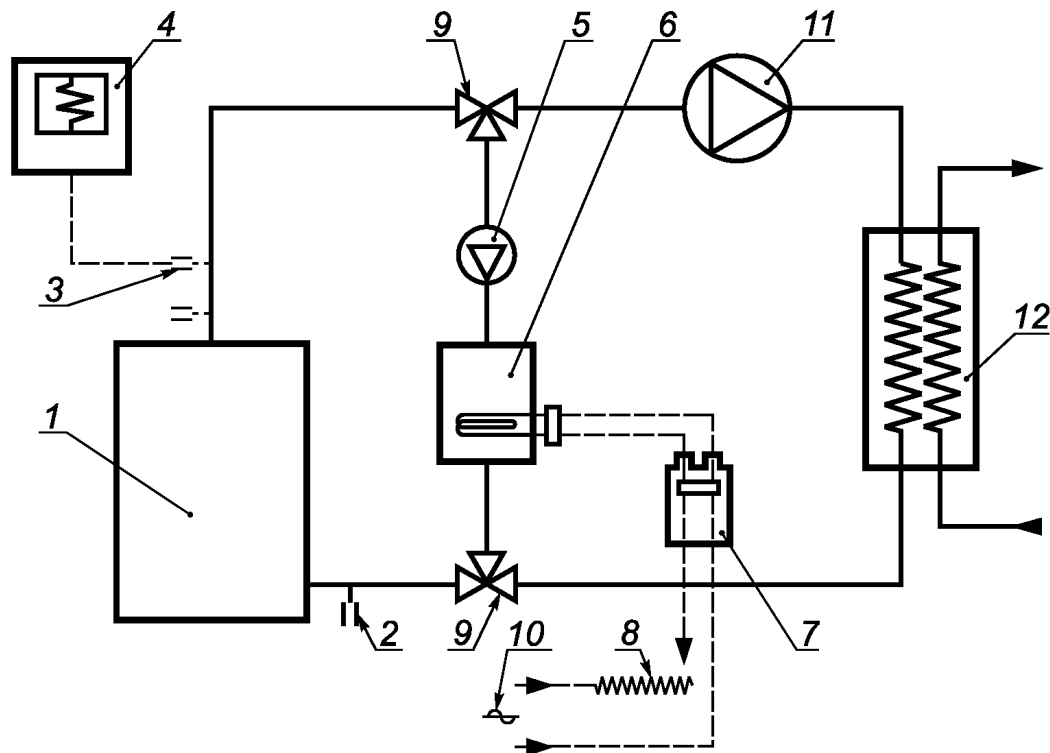
V1, V2 — магистральные запорные газовые клапаны; BSV — пусковой запорный газовый клапан; t_{s1} — первое время безопасности; t_{s2} — второе время безопасности; 1 — розжиг; 2 — основная горелка; 3 — пусковой газ

Рисунок 10 — Прямой розжиг основной горелки при пониженной нагрузке с независимой подачей газа при розжиге



V1, V2 — магистральные запорные газовые клапаны; PV1, PV2 — запорные газовые клапаны запальной горелки; t_{s1} — первое время безопасности; t_{s2} — второе время безопасности; 1 — розжиг; 2 — основная горелка; 3 — запальная горелка

Рисунок 11 — Розжиг основной горелки с независимой запальной горелкой



1 — испытуемый котел; 2 — место измерения температуры; 3 — быстродействующая термопара; 4 — записывающее устройство; 5 — насос, обеспечивающий такой поток воды, при котором разность температур между двумя зондами для отбора проб находится в диапазоне от 2 °С до 4 °С при максимальной температуре испытаний; 6 — электрический вспомогательный котел; 7 — электрический счетчик; 8 — регулятор напряжения; 9 — трехходовой вентиль; 10 — подвод электропитания; 11 — дополнительный насос (при необходимости); 12 — охлаждающая система, работающая по принципу теплообмена или смешения

Рисунок 12 — Испытательный стенд для определения потерь тепла в окружающую среду при неработающей горелке

**Приложение А
(справочное)**

**Диаметры газоходов для отвода продуктов сгорания, применяемых
в различных странах**

В таблице А.1 приведены диаметры газоходов, применяемых в различных странах.

Таблица А.1 — Диаметры применяемых газоходов

Код страны	Диаметр	Диаметры газоходов для продуктов сгорания, мм
AT	Внутренний	60 — 70 — 80 — 90 — 100 — 110 — 120 — 130 — 140 — 150 — 160 — 170 — 180 — 200 — не стандартизировано для больших диаметров
BE		Не стандартизировано
		70 — 80 — 90 — 100 — 110 — 120 — 130 — 150 — 180 — 200 — 250 — 300 — 350 — 400
DE	Внутренний	60 — 70 — 80 — 90 — 110 — 120 — 130 — 150 — 180 — 200 — 250 — 300 — 350
DK	Номинальный	50 — 60 — 70 — 80 — 90 — 100 — 110 — 120 — 130 — 150 — 180 — 200 — 250 — не стандартизировано для больших диаметров
ES	Внутренний	80 — 90 — 100 — 110 — 120 — 125 — 130 — 140 — 150 — 165 — 175 — 180 — 200 — 250 — 300 — 350 — 400 — 450 — 500
FI		90 — 100 — 110 — 130 — 150 — 180 — 200
FR	Внешний	66 — 83 — 97 — 111 — 125 — 139 — 153 — 167 — 180 — не стандартизировано для больших диаметров
GB	Внутренний	75 — 101 — 126 — 152 (металлические трубы) 92 — 117 — 146 — 171 (асбестоцементные трубы) Не стандартизировано для больших диаметров
GR		
IE	Внутренний	75 — 101 — 126 — 152 (металлические трубы) 84 — 109 — 136 — 162 (асбестоцементные трубы)
IS		
IT	Внутренний	60 — 80 — 100 — 110 — 120 — 130 — 140 — 150 — 180 — 200 — 230 — 300 — 350 — 400 — 450 — 500
LU		
NL	Внутренний	50 — 60 — 70 — 80 — 90 — 100 — 110 — 130 — 150 — 180 — 200 — не стандартизировано для больших диаметров
NO		Не стандартизировано
PT	Внешний	83 — 97 — 111 — 125 — 139 — 153 — 167 — 180
SE		

Приложение В
(справочное)

**Практический метод градуировки испытательного стенда, предназначенного
для определения тепловых потерь D_p**

Котел 1 (см. рисунок 1 или 2) заменяют резервуаром для воды, имеющим хорошую теплоизоляцию, небольшого объема (приблизительно 250 мл), в котором установлен электрический погружной кипятильник. Заполняют систему циркуляции водой и включают насос в нормальный режим работы. Погружной кипятильник подключают к источнику электропитания через трансформатор с плавной регулировкой и через ваттметр. Напряжение, подаваемое трансформатором, регулируют таким образом, чтобы температура циркулирующей воды достигла установившегося состояния (это может занять 4 ч или более). Записывают температуру окружающего воздуха и измеряют тепловую мощность. Определяют тепловые потери испытательного стенда, проводя серию испытаний при различных температурах с многократным подъемом температуры выше температуры окружающего воздуха.

Если испытание проводят при частичной нагрузке, то записывают температуру окружающего воздуха, а тепловые потери D_p определяют по разности температур окружающего воздуха и средних температур испытательного стенда.

Приложение С
(справочное)

Определение потерь тепла испытательного стенда косвенным методом и дополнительного подвода теплоты от циркуляционного насоса испытательного стенда (см. 5.8.2.3.1.3)

Котел отсоединяют от испытательного стенда (см. рисунок 12), а трубы подающей и обратной линии котла соединяют напрямую.

Дополнительный насос 11 блокируют, а краны 9 теплообменника закрывают.

Включают насос 5, который обеспечивает непрерывный проток воды.

Значения $(T - T_A)$ измеряют в установившемся режиме для трех следующих состояний:

а) при выключенном электрическом водонагревателе 6;

б) при включенном электрическом водонагревателе 6, чтобы получить значение $(T - T_A)$, составляющее (40 ± 5) К;

с) при включенном электрическом водонагревателе 6, чтобы получить значение $(T - T_A)$, составляющее (60 ± 5) К, где T — среднее значение температур, измеряемых двумя датчиками 2 на входе и выходе котла 1 во время проведения испытаний;

T_A — температура окружающего воздуха.

Для измеренных величин составляют график подвода тепла от электрического нагревателя, выраженного в ваттах, как функции значений разности температур $(T - T_A)$, выраженных в кельвинах.

Полагают, что отображением характеристики будет прямая линия.

По полученному графику определяют значения тепловых потерь и дополнительного подвода тепла от циркуляционного насоса испытательного стенда как функции значений разности температур $(T - T_A)$.

Приложение D
(справочное)

**Определение времени работы в полном диапазоне до перехода
в режим модуляции**

Котел устанавливают, как показано на рисунке 12. Водяной тракт представляет собой замкнутый теплоизолированный контур с котлом.

Установка должна содержать не менее 6 л воды на один киловатт номинальной теплопроизводительности.

Газовый тракт должен быть оснащен счетчиком газа или манометром, измеряющим давление газа перед форсункой.

Начальная температура воды составляет $(47 \pm 1)^\circ\text{C}$ для обычных котлов и $(37 \pm 1)^\circ\text{C}$ для низкотемпературных котлов. Затем котел запускают и измеряют время t_1 , с, от момента розжига горелки до того момента, когда под воздействием регулировки:

- обеспечивается значение тепловой мощности, равной

$$0,37Q_{nom} + 0,63Q_{red}; \text{ или}$$

- давление на форсунке достигает значения

$$(0,37\sqrt{p_{nom}} + 0,63\sqrt{p_{red}})^2,$$

где Q_{nom} — тепловая мощность при полном расходе, кВт;

Q_{red} — тепловая мощность при пониженном расходе, кВт;

p_{nom} — давление при полном расходе, мбар;

p_{red} — давление при пониженном расходе, мбар.

Приложение Е
(обязательное)

**Определение содержания оксидов углерода и оксидов азота
в продуктах сгорания**

Испытания котлов, оснащенных устройствами регулирования тепловой мощности, проводят при максимальной и минимальной тепловой мощности. Котлы с диапазоном регулирования испытывают при номинальной и минимальной тепловой мощности, устанавливаемой посредством регулирования.

При достижении теплового равновесия котла отбирают пробу продуктов сгорания.

Содержание CO в сухих неразбавленных продуктах сгорания, не содержащих воздуха, определяют по следующей формуле

$$CO = CO_M \frac{(CO_2)_N}{(CO_2)_M},$$

где CO — содержание оксидов углерода в сухих неразбавленных продуктах сгорания, %;
 $(CO_2)_N$ — максимально возможное содержание CO_2 в сухих неразбавленных продуктах сгорания, %;
 $(CO)_M$ и $(CO_2)_M$ — концентрация продуктов сгорания в пробах, измеренная при испытании, %.
 Процентное содержание $(CO_2)_N$ для испытательных газов приведено в таблице Е.1.

Т а б л и ц а Е.1 — Концентрация $(CO_2)_N$ в продуктах сгорания

Оксид углерода	Обозначение газа															
	G20	G21	G23	G25	G26	G27	G30	G31	G110	G120	G130	G140	G141	G150	G231	G271
$(CO_2)_N$	11,7	12,2	11,6	11,5	11,9	11,5	14,0	13,7	7,6	8,35	13,7	7,8	7,9	11,7	11,5	11,2

Содержание CO в сухих неразбавленных продуктах сгорания в процентах рассчитывают по следующей формуле

$$CO = (CO)_M \frac{21}{21 - (O_2)_M},$$

где $(O_2)_M$ и $(CO)_M$ — концентрации кислорода и окиси углерода в пробах, измеренные при испытании, %.

Применять эту формулу рекомендуется в том случае, если содержание CO_2 меньше 2 %.

Измерения содержания NO_x выполняют по достижении теплового равновесия котла в соответствии с указаниями, приведенными в CR 1404.

Нормальные условия для воздуха, подаваемого в зону горения:

- температура — 20 °С;
- относительная влажность — 10 г H_2O на 1 кг воздуха.

Если условия испытаний отличаются от стандартных, то измеренное значение NO_x корректируют в соответствии со следующей формулой

$$NO_{x,0} = NO_{x,m} + \frac{0,02NO_{x,m} - 0,34}{1 - 0,02(h_m - 10)}(h_m - 10) + 0,85(20 - T_m),$$

где $NO_{x,0}$ — содержание NO_x , скорректированное для нормальных условий, мг/кВт·ч;

$NO_{x,m}$ — содержание NO_x , измеренное при h_m и T_m , мг/кВт·ч, в диапазоне от 50 до 300 мг/кВт·ч;

h_m — влажность воздуха во время выполнения измерений содержания $NO_{x,m}$, г/кг, в диапазоне от 5 до 15 г/кг;

T_m — температура во время выполнения измерений содержания $NO_{x,m}$, °С, в диапазоне от 15 °С до 25 °С.

Приложение F
(обязательное)

**Случаи применения горелки с принудительной подачей воздуха для горения
в соответствии с EN 676**

Необходимо проводить только испытания по:

- 5.3 «Тепловая мощность»;
- 5.5.1 «Предельные температуры устройств регулирования и безопасности»;
- 5.5.3 «Предельные температуры боковых стенок, передней стенки и крышки»;
- 5.5.4 «Предельные температуры стенок испытательного стенда и пола под котлом»;
- 5.6.3 «Проверка функционирования термостатов управления и защитных ограничителей температуры»;
- 5.7.1 «Горение при максимальной тепловой мощности»;
- 5.7.2 «Горение при минимальной номинальной тепловой мощности»;
- 5.7.3 «Горение при минимальной контролируемой тепловой мощности»;
- 5.8 «Коэффициент полезного действия»;
- 5.9 «Конденсация».

Приложение G
(справочное)

Символы и сокращения, применяемые в формулах

Таблица G.1

Обозначение	Символ
Теплота сгорания	H_i
Относительная плотность	d
Нормальное давление Минимальное давление Максимальное давление	p_n p_{\min} p_{\max}
Максимальное давление воды	P_{MS}
Объемный расход газа при условиях испытаний Объемный расход газа при стандартных условиях	V V_r
Массовый расход газа при условиях испытаний Массовый расход газа при стандартных условиях	M M_r
Тепловая мощность Номинальная тепловая мощность	Q Q_n
Теплопроизводительность Номинальная теплопроизводительность	P P_n
КПД	η_u
Безопасное время розжига Максимальное безопасное время розжига Безопасное время затухания	T_{SA} $T_{SA, \max}$ T_{SE}

Приложение Н (справочное)

А-отклонения

А-отклонение — национальное отклонение, обусловленное нормами, изменение которых в данное время находится вне компетенции члена CEN/CENELEC.

Настоящий стандарт подпадает под действие Директивы 90/396/ЕЕС, касающейся сближения законодательств стран-членов в области приборов, работающих на газообразном топливе.

Примечание — В случаях, когда стандарт подпадает под действие директивы ЕС, по мнению Комиссии Европейских сообществ (Официальный журнал № С 59 от 9 марта 1982 г.), в результате решения суда по делу 815/79 Кремонини/Вранкович («Европейский сборник судебных решений — 1980», с. 3583) соответствие А-отклонениям более не является обязательным и свободное перемещение товаров, соответствующих такому стандарту, не должно быть ограничено в рамках ЕС, если это не требуется процедурой безопасности, предусмотренной соответствующей директивой.

В государстве — члене Европейской ассоциации свободной торговли (ЕФТА) А-отклонения признаются действующими взамен соответствующих требований настоящего стандарта в данной стране до момента их отмены.

Швейцария

Вместо требований 5.7 и 5.8, касающихся эффективности использования энергии (потери тепла с продуктами сгорания, потери в горячем резерве) и выделения СО и NO_x, применяют закон Швейцарии о мерах борьбы с загрязнением воздуха (Luftreinhalte-Verordnung, LRV) от 16 декабря 1985 г. (по состоянию на 1 января 1993 г.).

**Приложение ZA
(справочное)**

Взаимосвязь европейского стандарта с директивами ЕС

Европейский стандарт, на основе которого подготовлен настоящий государственный стандарт, разработан Европейским комитетом по стандартизации (CEN) по поручению Комиссии Европейского сообщества и EFTA и способствует выполнению основополагающих требований Директивы 90/396/ЕЕС «Приборы газовые» и Директивы 92/42/ЕЕС «Коэффициент полезного действия котла».

ВНИМАНИЕ! На изделия, которые входят в область применения европейского стандарта, могут распространяться требования других директив ЕС.

Следующие разделы европейского стандарта соответствуют требованиям Директивы 90/396/ЕЕС и Директивы 92/42/ЕЕС.

Соответствие требованиям европейского стандарта является средством выполнения основополагающих требований соответствующих директив ЕС и регламентирующих документов EFTA.

Таблица ZA.1 — Взаимосвязь европейского стандарта с Директивой 90/396/ЕЕС

Требование директивы	Наименование	Разделы, пункты EN 303-7
	Приложение 1	
1	Общие условия	
1.1	Безопасность конструкции	1, 4, 5
1.2	Инструкции по монтажу Руководства по эксплуатации Предупредительные надписи на приборе и упаковке Официальный язык	6.2.1 6.2.2 6.1.3, 6.1.4 6.2.1, 6.2.5
1.2.1	Инструкция по монтажу содержит: - тип газа - присоединительное давление газа Требования по притоку свежего воздуха: - для горения - опасность накопления несгоревшего газа (основополагающее требование 3.2.3) Отвод продуктов сгорания	6.2.1
1.2.2	Содержание руководства по эксплуатации: - все инструкции - ограничения использования	6.2.2
1.2.3	Предупредительные надписи, содержащие: - вид газа - присоединительное давление газа - ограничения	6.1.3, 6.1.4
1.3	Арматура, инструкции	Отсутствует
2	Материалы	
2.1	Соответствие назначению	4.1, 4.2
2.2	Свойства материалов	4.2
3	Проектирование и конструкция	
3.1	Общие положения	
3.1.1	Механическая прочность	4.1, 4.2
3.1.2	Конденсация	4.1, 4.2.9, 5.9
3.1.3	Взрывоопасность	4.1

Окончание таблицы ZA.1

Требование директивы	Наименование	Разделы, пункты EN 303-7
3.1.4	Проникновение воды/воздуха в газовую линию	Отсутствует
3.1.5	Допустимое колебание дополнительной энергии	4.1, 4.2.5.5, 4.2.6.4, 4.2.7
3.1.6	Нестандартное колебание дополнительной энергии	4.1, 4.2.7.1 [перечисление d)]
3.1.7	Электрическая безопасность	4.1
3.1.8	Герметичность соединений	4.1
3.1.9	Сбой устройств безопасности газовой линии	4.1
3.1.10	Устройства безопасности	4.1
3.1.11	Защита настроек, установленных изготовителем	4.1
3.1.12	Разборчивость маркировки устройств	4.1
3.2	Выход несгоревшего газа	
3.2.1	Опасность утечки газа	4.1
3.2.2	Опасность скопления газа во время розжига, повторного розжига, после погасания	4.1
3.2.3	Безопасность устройств при монтаже Помещение с достаточной вентиляцией	4.1 Отсутствует
3.3	Розжиг, повторный розжиг и перекрестный розжиг	4.1, 4.2.5.6, 4.2.6
3.4	Качество сгорания	Отсутствует
3.4.1	Стабильность пламени Недопустимые концентрации, опасные для здоровья	4.2.5.6 4.1, 4.2.7
3.4.2	Отсутствие случайного выброса продуктов сгорания	4.1
3.4.3	Предельная опасная концентрация	4.1
3.5	Рациональное использование энергии	4.2.8, 5.8
3.6	Температура	
3.6.1	Пол и прилегающие поверхности	4.2.5.3, 4.2.5.4
3.6.2	Ручки управления	4.2.5.2
3.6.3	Внешние детали	4.2.5.2
3.7	Продукты питания и вода для санитарных целей	Отсутствует
	Приложение 2. Подтверждение соответствия	
	Приложение 3. Маркировочная табличка Наименование изготовителя или его товарный знак Торговая марка котла Тип электрического подключения Категория прибора	6.1.1

Таблица ZA.2 — Взаимосвязь европейского стандарта с Директивой 92/42/ЕЕС

Требование директивы	Наименование	Разделы, пункты EN 303-7
1	Область применения	Раздел 1
2	Определения	Раздел 3

ГОСТ EN 303-7—2013*Окончание таблицы ZA.2*

Требование директивы	Наименование	Разделы, пункты EN 303-7
3	Исключения	Раздел 1
4.3	КПД котлов, устанавливаемых в жилых помещениях	Раздел 1
5.1	Требования к КПД	4.2.8
5.2	Методы контроля	5.8

Приложение ДА
(справочное)

**Сведения о соответствии ссылочных европейских стандартов
межгосударственным стандартам**

Таблица ДА.1

Обозначение ссылочного европейского стандарта	Степень соответствия	Обозначение и наименование соответствующего межгосударственного стандарта
EN 303-1	IDT	ГОСТ EN 303-1—2013 «Котлы отопительные. Часть 1. Котлы отопительные с принудительной подачей воздуха для горения. Определения, общие требования, испытания и маркировка»
EN 437	IDT	ГОСТ EN 437—2012 «Испытательные газы, испытательные давления. Категории приборов»
EN 676	IDT	ГОСТ EN 676—2016 «Горелки газовые автоматические с принудительной подачей воздуха для горения» (стандарт Республики Беларусь)
EN 60335-1	IDT	ГОСТ IEC 60335-1—2015 «Бытовые и аналогичные электрические приборы. Безопасность. Часть 1. Общие требования»
EN ISO 3166-1	IDT	ГОСТ 7.67—2003 (ИСО 3166-1:1997) «Система стандартов по информации, библиотечному и издательскому делу. Коды названий стран»
<p>Примечание — В настоящей таблице использовано следующее условное обозначение степени соответствия стандартов: - IDT — идентичные стандарты.</p>		

Библиография

- [1] EN 88:1991* Pressure governors for gas appliances for inlet pressures up to 200 mbar (Регуляторы давления для газовых приборов с давлением на входе до 200 мбар)
- [2] EN 303-3:1998 Heating boilers — Part 3: Gas-fired central heating boilers — Assembly comprising a boiler body and a forced draught burner (Котлы отопительные. Часть 3. Котлы газовые для центрального отопления. Котел в сборе с горелкой с принудительной тягой)
- [3] EN 334:2005 Gas pressure regulators for inlet pressures up to 100 bar (Регуляторы давления газа для давления на входе до 100 бар)
- [4] CR 1404:1994 Determination of emissions from appliances burning gaseous fuels during type-testing (Измерение выбросов оборудования, работающего на газовом топливе, во время типовых испытаний)

¹⁾ Действует только для применения настоящего стандарта.

УДК 697.326.8:620.1(083.74)(476)

МКС 91.140.10

IDT

Ключевые слова: котлы отопительные, газовые горелки, расход газа, розжиг, испытания, герметичность, тепловая мощность, маркировка, коэффициент полезного действия, требования, безопасность, испытания

БЗ 6-7—2020/41

Редактор *Е.В. Лукьянова*
Технические редакторы *В.Н. Прусакова, И.Е. Черепкова*
Корректор *Е.Р. Ароян*
Компьютерная верстка *Ю.В. Половой*

Сдано в набор 18.06.2020. Подписано в печать 14.07.2020. Формат 60 × 84¹/₈. Гарнитура Ариал.
Усл. печ. л. 6,05. Уч.-изд. л. 5,45.

Подготовлено на основе электронной версии, предоставленной разработчиком стандарта

ИД «Юриспруденция», 115419, Москва, ул. Орджоникидзе, 11.
www.jurisizdat.ru y-book@mail.ru

Создано в единичном исполнении во ФГУП «СТАНДАРТИНФОРМ»
для комплектования Федерального информационного фонда стандартов,
117418 Москва, Нахимовский пр-т, д. 31, к. 2.
www.gostinfo.ru info@gostinfo.ru