
МЕЖГОСУДАРСТВЕННЫЙ СОВЕТ ПО СТАНДАРТИЗАЦИИ, МЕТРОЛОГИИ И СЕРТИФИКАЦИИ
(МГС)

INTERSTATE COUNCIL FOR STANDARDIZATION, METROLOGY AND CERTIFICATION
(ISC)

МЕЖГОСУДАРСТВЕННЫЙ
СТАНДАРТ

ГОСТ EN
15604—
2013

УДОБРЕНИЯ
ОПРЕДЕЛЕНИЕ РАЗЛИЧНЫХ ФОРМ АЗОТА
В ОДНОМ И ТОМ ЖЕ ОБРАЗЦЕ: НИТРАТНОГО,
АММОНИЙНОГО, ЦИАНАМИДНОГО И
АЗОТА КАРБАМИДА

(EN 15604:2009, IDT)

Издание официальное



Москва
Стандартинформ
2015

Предисловие

Цели, основные принципы и порядок проведения работ по межгосударственной стандартизации установлены ГОСТ 1.0—92 «Межгосударственная система стандартизации. Основные положения» и ГОСТ 1.2—2009 «Межгосударственная система стандартизации. Стандарты межгосударственные, правила и рекомендации по межгосударственной стандартизации. Правила разработки, принятия, применения, обновления и отмены»

Сведения о стандарте

1 ПОДГОТОВЛЕН Техническим комитетом по стандартизации ТК 84 «Неорганические продукты азотной группы на базе аммиака и азотной кислоты» (ОАО «ГИАП») на основе собственного аутентичного перевода на русский язык стандарта, указанного в пункте 4

2 ВНЕСЕН Техническим секретариатом Межгосударственного совета по стандартизации, метрологии и сертификации

3 ПРИНЯТ Межгосударственным советом по стандартизации, метрологии и сертификации (протокол от 7 июня 2013 г. № 43-2013)

За принятие проголосовали:

Краткое наименование страны по МК (ИСО 3166) 004—97	Код страны по МК(ИСО 3166) 004—97	Сокращенное наименование национального органа по стандартизации
Азербайджан	AZ	Азстандарт
Киргизия	KG	Кыргызстандарт
Молдова	MD	Молдова-Стандарт
Россия	RU	Росстандарт
Таджикистан	TJ	Таджикстандарт
Узбекистан	UZ	Узстандарт

4 Настоящий стандарт идентичен европейскому региональному стандарту EN 15604:2009 Fertilizers – Determination of different forms of nitrogen in the same sample, containing nitrogen as nitric, ammoniacal, urea and cyanamide nitrogen (Удобрения. Определение различных форм азота в одном и том же образце: нитратного, аммонийного, цианамидного и азота карбамида).

Европейский стандарт разработан Европейским техническим комитетом CEN/TC 260 «Удобрения и известковые материалы».

Официальные экземпляры европейского стандарта, на основе которого подготовлен настоящий стандарт, и европейских стандартов, на которые даны ссылки, имеются в ФГУП «Стандартинформ».

Сведения о соответствии межгосударственных стандартов ссылочным европейским региональным стандартам приведены в дополнительном приложении Д.А.

Перевод с английского языка (en).

Степень соответствия – идентичная (IDT).

5 Приказом Федерального агентства по техническому регулированию и метрологии от 17 октября № 1167-ст межгосударственный стандарт ГОСТ EN 15604–2013 введен в действие в качестве национального стандарта Российской Федерации с 1 января 2015 г.

6 ВВЕДЕН ВПЕРВЫЕ

Информация об изменениях к настоящему стандарту публикуется в ежегодном информационном указателе «Национальные стандарты», а текст изменений и поправок – в ежемесячном информационном указателе «Национальные стандарты». В случае пересмотра (замены) или отмены настоящего стандарта соответствующее уведомление будет опубликовано в ежемесячном информационном указателе «Национальные стандарты». Соответствующая информация, уведомление и тексты размещаются также в информационной системе общего пользования – на официальном сайте Федерального агентства по техническому регулированию и метрологии в сети Интернет

© Стандартиформ, 2015

В Российской Федерации настоящий стандарт не может быть полностью или частично воспроизведен, тиражирован и распространен в качестве официального издания без разрешения Федерального агентства по техническому регулированию и метрологии

МКС 65.080

Поправка к ГОСТ EN 15604—2013 Удобрения. Определение различных форм азота в одном и том же образце: нитратного, аммонийного, цианамидного и азота карбамида

В каком месте	Напечатано	Должно быть		
Предисловие. Таблица согласования	—	Казахстан	KZ	Госстандарт Республики Казахстан

(ИУС № 4 2020 г.)

УДОБРЕНИЯ**ОПРЕДЕЛЕНИЕ РАЗЛИЧНЫХ ФОРМ АЗОТА
В ОДНОМ И ТОМ ЖЕ ОБРАЗЦЕ: НИТРАТНОГО, АММОНИЙНОГО, ЦИАНАМИДНОГО И АЗОТА
КАРБАМИДА**

Fertilizers. Determination of different forms of nitrogen in the same sample: nitric, ammoniacal, cyanamide and urea nitrogen

Дата введения—2015—01—01

1 Область применения

Настоящий стандарт устанавливает метод определения любой формы азота в присутствии любой другой формы.

Метод применим к любому из удобрений, перечисленных в регламенте [1] (приложение I), содержащих азот в различных формах.

2 Нормативные ссылки

Для применения настоящего стандарта необходимы следующие ссылочные документы. Для датированных ссылок применяют только указанное издание ссылочного документа, для недатированных ссылок применяют последнее издание ссылочного документа (включая все его изменения).

EN 1482-2 Fertilizers and liming materials — Sampling and sample preparation — Part 2: Sample preparation (Удобрения и известковые материалы. Отбор и подготовка проб. Часть 2. Подготовка проб)

EN 12944-1:1999 Fertilizers and liming materials and soil improvers—Vocabulary— Part 1: General terms (Удобрения, известковые материалы и почвоулучшители. Словарь. Часть 1. Общие термины)

EN 12944-2:1999 Fertilizers and liming materials and soil improvers— Vocabulary— Part 2: Terms relating to fertilizers (Удобрения, известковые материалы и почвоулучшители. Словарь. Часть 2. Термины, касающиеся удобрений)

EN 15475 Fertilizers—Determination of ammoniacal nitrogen (Удобрения. Определение аммиачного азота)

EN 15562 Fertilizers— Determination of cyanamide nitrogen (Удобрения. Определение содержания цианамида азота)

EN ISO 3696:1995 Water for analytical laboratory use. Specification and test methods (ISO 3696:1987) (Вода для лабораторного анализа. Технические условия и методы испытаний (ISO 3696:1987))

3 Термины и определения

В настоящем стандарте применены термины по EN 12994-1 и EN 12994-2.

4 Основные принципы**4.1 Общий растворимый и нерастворимый азот**

В соответствии с перечнем стандартных удобрений, приведенным в регламенте [1] (приложение I), данное испытание применимо к продукции, содержащей цианамид кальция.

В случае отсутствия нитратов испытуемый образец минерализуется прямым разложением по методу Кьельдаля.

В случае присутствия нитратов испытуемый образец минерализуется разложением по методу Кьельдаля после восстановления при помощи металлического железа и хлорида двухвалентного олова.

В обоих случаях аммиак определяют в соответствии с EN 15475.

Примечание — Если испытания показали, что количество нерастворимого азота больше чем 0,5 %, делают вывод, что удобрение содержит другие формы нерастворимого азота, не включенные в перечень регламента [1] (приложение I).

4.2 Формы растворимого азота

4.2.1 Общие принципы

Формы растворимого азота, указанные в 4.2.2 — 4.2.7, определяют из различных аликвотных частей, отбираемых от того же раствора испытуемого образца.

4.2.2 Общий растворимый азот

4.2.2.1 В случае отсутствия нитратов проводят прямое разложение методом Кьельдаля. Затем определяют аммиак (методом по EN 15475).

4.2.2.2 В случае присутствия нитратов аликвотную часть, отобранную от раствора, разлагают по методу Кьельдаля после восстановления по Ульшу. Затем определяют аммиак (методом по EN 15475).

4.2.3 Общее количество растворимого азота, за исключением нитрата азота

Проводят разложение методом Кьельдаля после удаления нитратного азота сульфатом двухвалентного железа в кислой среде. Затем определяют аммиак (методом по EN 15475).

4.2.4 Нитратный азот по разнице

4.2.4.1 В случае отсутствия цианамид кальция определяют разницу между азотом, определенным по 4.2.2, и азотом, определенным по 4.2.3, или между общим растворимым азотом (4.2.2) и суммой аммонийного азота (4.2.5) и органического карбамидного азота (4.2.6).

4.2.4.2 В случае присутствия цианамид кальция определяют разницу между азотом, определенным по 4.2.2.2, и азотом, определенным по 4.2.3, или между азотом, определенным так, как описано в 4.2.2.2, и суммой азота по 4.2.5, 4.2.6, 4.2.7.

4.2.5 Аммонийный азот

4.2.5.1 В случае присутствия только аммонийного азота и аммонийного и нитратного азота проводят определение в соответствии с EN 15475.

4.2.5.2 В случае присутствия карбамидного азота и/или цианамидного азота применяют холодную дистилляцию после небольшого добавления щелочи, аммиак поглощают титрованным раствором серной кислоты и проводят определение по EN 15475.

4.2.6 Карбамидный азот

4.2.6.1 Карбамидный азот превращают при помощи уреазы в аммиак, который титруют стандартным раствором соляной кислоты.

4.2.6.2 Применяют гравиметрию с ксангидролом: соосажденный биурет может быть подсчитан с карбамидным азотом без большой ошибки, т. к. его содержание остается достаточно низким по абсолютной величине в сложных минеральных удобрениях.

4.2.6.3 Рассчитывают разницу в соответствии с таблицей 1.

Таблица 1

Случай	Нитратный азот	Аммонийный азот	Цианамидный азот	Разница
1	Отсутствие	Присутствие	Присутствие	4.2.2.1-(4.2.5.2+4.2.7)
2	Присутствие	Присутствие	Присутствие	4.2.3-(4.2.5.2+4.2.7)
3	Отсутствие	Присутствие	Отсутствие	4.2.2.1-4.2.5.2
4	Присутствие	Присутствие	Отсутствие	4.2.3-4.2.5.2

4.2.7 Цианамидный азот

Осаждают в форме соединения с серебром, азот определяют в осадке методом Кьельдаля.

5 Реактивы

5.1 Общие принципы

Используют только реактивы признанной аналитической степени чистоты (квалификации не ниже ч. д. а.) и дистиллированную или деминерализованную воду степени чистоты 3 в соответствии с EN ISO 3696.

5.2 Калия сульфат, ч. д. а.

5.3 Порошок железа, ч. д. а.

Установленное количество железа должно восстанавливать не менее чем 50 мг нитратного азота.

5.4 Калия тиоцианат, ч. д. а.

5.5 Калия нитрат, ч. д. а.

5.6 Аммония сульфат, ч. д. а.

5.7 Карбамид, ч. д. а.

5.8 Кислота серная разбавленная

Разбавляют один объем серной кислоты ($\rho_{20}=1,84$ г/мл) одним объемом воды.

5.9 Титрованный раствор серной кислоты концентрацией $c = 0,1$ моль/л.

5.10 Раствор гидроксида натрия, водный раствор массовой концентрацией примерно 30 %, не содержащий аммиак.

5.11 Титрованный раствор гидроксида натрия или калия концентрацией $c=0,2$ моль/л, не содержащий карбонаты.

5.12 Раствор хлорида двухвалентного олова

Растворяют 120 г $\text{SnCl}_2 \cdot 2\text{H}_2\text{O}$ в 400 мл концентрированной соляной кислоты ($\rho_{20}=1,18$ г/мл) и доводят водой до 1 л. Раствор должен быть совершенно чистым и приготовлен непосредственно перед использованием.

Следует проводить проверку восстанавливающей силы раствора двухвалентного олова: растворяют 0,5 г SnCl_2 в 2 мл концентрированной соляной кислоты ($\rho_{20}=1,18$ г/мл) и доводят водой до 50 мл. Затем добавляют 5 г Рохеловской соли (виннокислого раствора калия), затем достаточное количество дикарбоната натрия, чтобы по лакмусовой бумажке раствор был щелочным.

Титруют йодным раствором (I_2) концентрацией $c = 0,05$ моль/л в присутствии раствора крахмала в качестве индикатора.

1 мл раствора йода концентрацией $c = 0,05$ моль/л соответствует 0,01128 г $\text{SnCl}_2 \cdot 2\text{H}_2\text{O}$.

Не менее 80 % общего содержания олова, присутствующего в растворе, приготовленного таким образом, должно быть в двухвалентной форме. Для титрования должно быть использовано не менее 35 мл раствора йода (I_2) концентрацией $c = 0,05$ моль/л.

5.13 Кислота серная концентрированная, $\rho_{20}=1,84$ г/мл.

5.14 Кислота соляная разбавленная

Смешивают один объем соляной кислоты ($\rho_{20}=1,18$ г/мл) и один объем воды.

5.15 Кислота уксусная массовой концентрацией от 96 % до 100 %.

5.16 Раствор серной кислоты, содержащий около 30 % H_2SO_4 (массовая концентрация).

5.17 Сульфат двухвалентного железа кристаллический, $\text{FeSO}_4 \cdot 7\text{H}_2\text{O}$.

5.18 Титрованный раствор серной кислоты концентрацией $c = 0,05$ моль/л.

5.19 Спирт октиловый.

5.20 Насыщенный раствор карбоната калия.

5.21 Титрованный раствор гидроксида натрия или гидроксида калия концентрацией $c = 0,1$ моль/л (без содержания карбонатов).

5.22 Насыщенный раствор гидроксида бария.

5.23 Раствор карбоната натрия массовой концентрацией 10 %.

5.24 Кислота соляная концентрацией $c = 2$ моль/л.

5.25 Титрованный раствор соляной кислоты концентрацией $c = 0,1$ моль/л.

5.26 Раствор уреазы

Помещают 0,5 г активной уреазы в 100 мл воды. Используя соляную кислоту концентрацией 0,1 моль/л (5.25), измеряя значение pH-метром, доводят pH до 5,4.

5.27 Ксантгидрол

Используют раствор этанола или метанола концентрацией 95 % (5.32) (не следует использовать продукцию, дающую большую долю нерастворимых частиц). Раствор может храниться 3 мес в хорошо закупоренной бутылке в темном месте.

5.28 Катализатор

Используют от 0,3 до 0,4 г оксида меди на одно определение или эквивалентное количество пентагидрата сульфата меди, равное от 0,95 до 1,25 г на одно определение.

5.29 Гранулы, прелятствующие кипению, промытые в соляной кислоте и прокаленные.

5.30 Растворы индикаторов

5.30.1 Раствор А

Растворяют 1 г метилового красного в 37 мл раствора гидроксида натрия концентрацией 0,1 моль/л и доводят водой до 1 л.

5.30.2 Раствор В

Растворяют 1 г метиленового синего в воде и доводят водой до 1 л.

5.30.3 Смешанный раствор индикаторов

Смешивают один объем раствора А с двумя объемами раствора В.

ГОСТ EN 15604–2013

Данный индикатор: фиолетовый — в кислотном растворе, серый — в нейтральном растворе и зеленый — в щелочном растворе. Используют 0,5 мл (10 капель) данного раствора индикатора.

5.30.4 Раствор метилового красного индикатора

Растворяют 0,1 г метилового красного в 50 мл этанола концентрацией 95 %. Доводят до 100 мл водой и, при необходимости, фильтруют. Данный индикатор (4 или 5 капель) может быть использован вместо индикатора, описанного в 5.30.3.

5.31 Индикаторные бумажки (или другие бумажки, чувствительные к рН6 и рН8), лакмус бромтимоловый синий.

5.32 Этанол или метанол, раствор концентрацией 95 %.

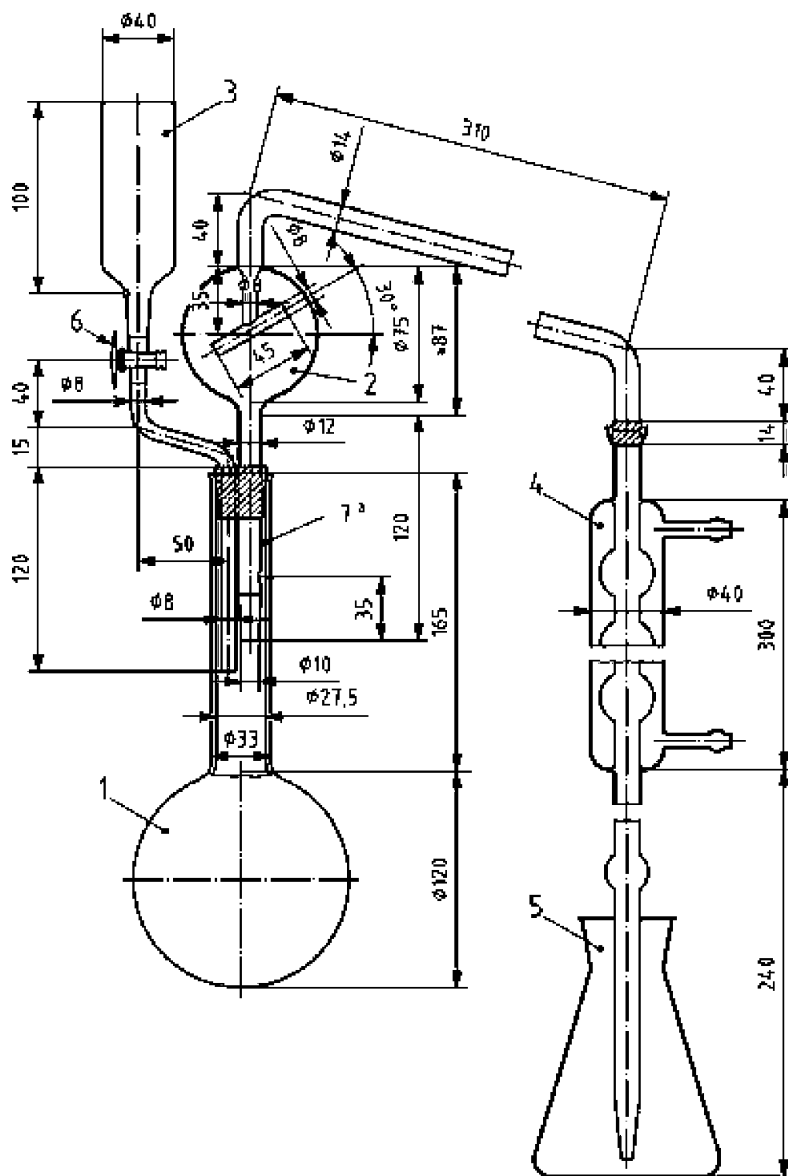
6 Аппаратура

6.1 Перегонные аппараты

Перегонные аппараты состоят из круглодонной колбы соответствующей вместимости, соединенной с холодильником при помощи насадки, предохраняющей от переброса перегоняемой жидкости. Оборудование изготовлено из боросиликатного стекла.

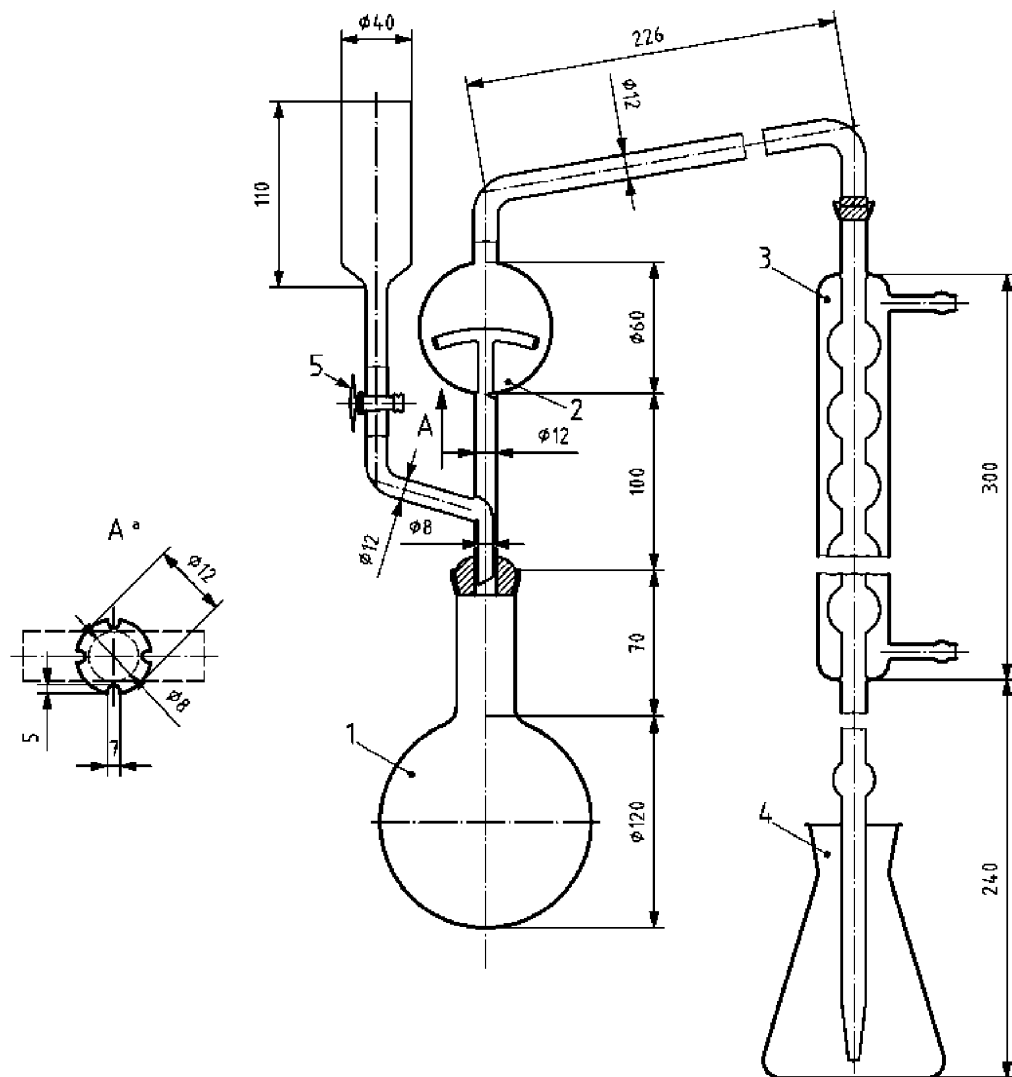
П р и м е ч а н и е — Конструкции различных типов перегонных аппаратов, рекомендованных для данного определения, представлены на рисунках 1—4.

При условии статистической эквивалентности результатов можно использовать автоматические перегонные аппараты.



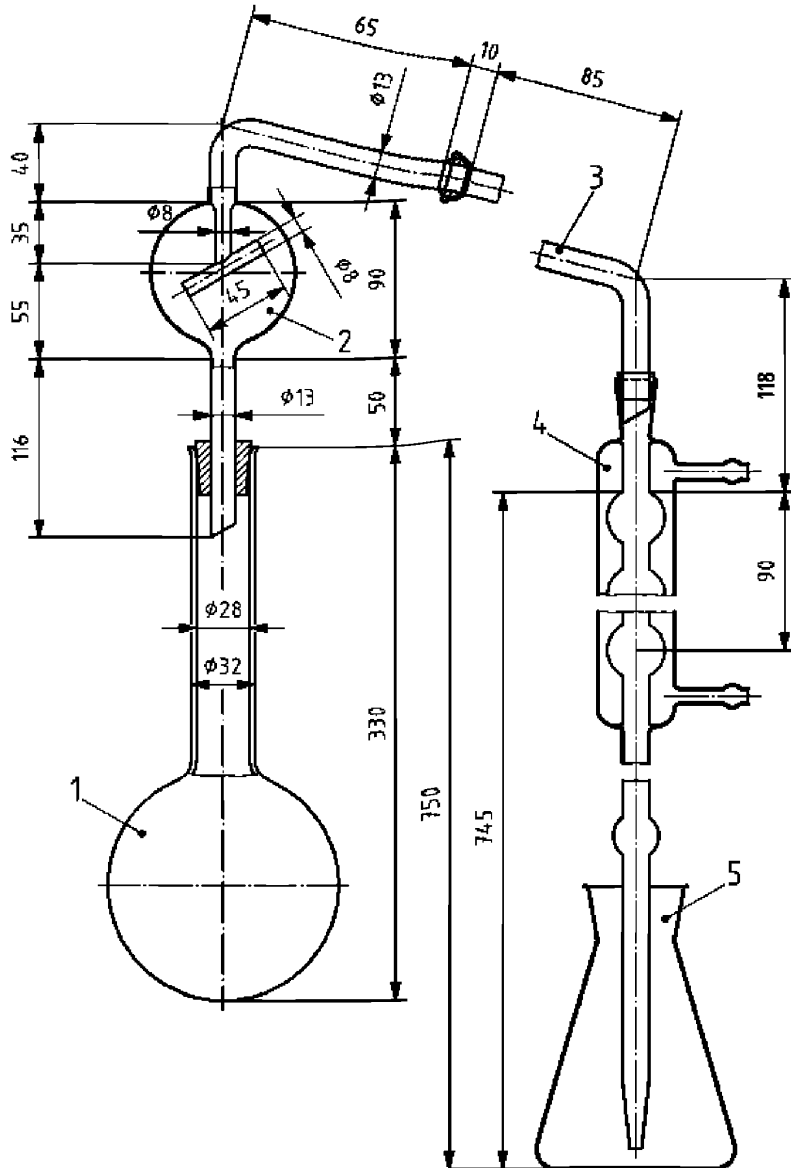
1—круглодонная колба с длинным горлышком вместимостью 1000 мл; 2—дистилляционная трубка с насадкой, предохраняющей от переброса перегоняемой жидкости, соединенная с холодильником при помощи шарового соединения (№18) (шаровое соединение для соединения холодильника может быть заменено подходящим резиновым соединением); 3—воронка с вентилем из политетрафторэтилена (PTFE) 6 для добавления гидроксида натрия (также вентиль может быть замен резиновым соединением с зажимом); 4—холодильник (6 шаров) с шаровым соединением (№ 18) на входе, подсоединенный на выходе к стеклянной удлинительной трубке при помощи небольшого резинового соединения (если соединение дистилляционной трубки осуществляется при помощи резиновой трубки, сферическое соединение может быть заменено подходящей резиновой втулкой); 5—колба вместимостью 500 мл для сбора дистиллята; 6—вентиль из политетрафторэтилена (PTFE); 7^а—щель

Рисунок 1 – Перегонный аппарат 1



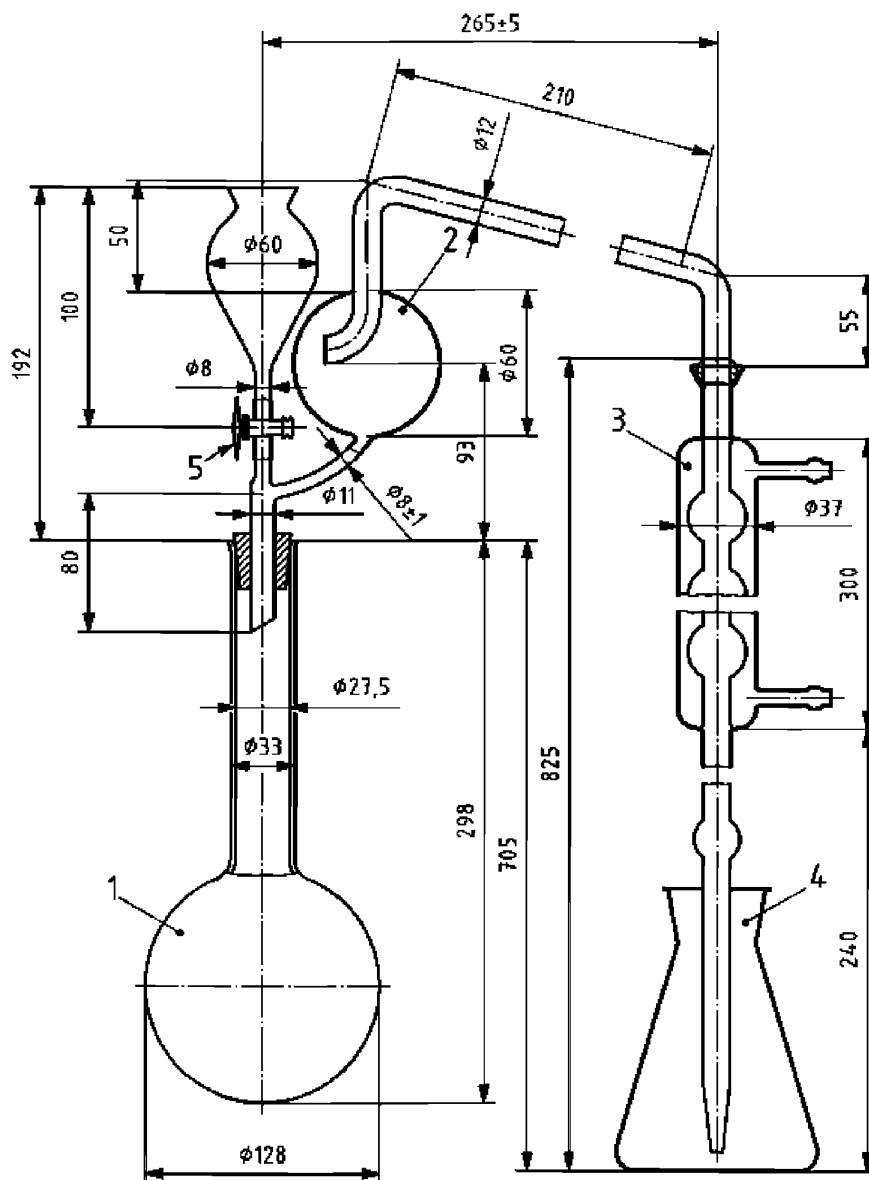
1—круглодонная колба с коротким горлышком вместимостью 1000 мл с шаровым соединением (№ 35); 2—дистилляционная трубка с насадкой, предохраняющей от переброса перегоняемой жидкости, с шаровым соединением (№35) на входе и шаровым соединением (№18) на выходе, соединенная сбоку с воронкой с вентилем из политетрафторэтилена (PTFE) 5 для добавления гидроксида натрия; 3—холодильник (6 шаров) с шаровым соединением (№ 18) на входе, соединенный на выходе со стеклянной удлинительной трубкой при помощи небольшого резинового соединения; 4—колба вместимостью 500 мл для сбора дистиллята; 5 —вентиль из политетрафторэтилена (PTFE)

Рисунок 2 – Перегонный аппарат 2



1—круглодонная колба с длинным горлышком вместимостью 750 или 1000 мл с расширением к горлышку; 2—дистилляционная трубка с насадкой, предохраняющей от переброса перегоняемой жидкости, с шаровым соединением (№18) на выходе; 3—изогнутая трубка с шаровым соединением (№18) на входе и капельным конусом (соединение дистилляционной трубки может быть осуществлено при помощи резиновой трубки вместо шарового соединения); 4—холодильник (6 шаров), соединенный на выходе со стеклянной удлинительной трубкой при помощи небольшого резинового соединения; 5—колба вместимостью 500 мл для сбора дистиллята

Рисунок 3- Перегонный аппарат 3



1—круглодонная колба с длинным горлышком вместимостью 1000 мл с расширением к горлышку;
 2—дистилляционная трубка с насадкой, предохраняющей от переброса перегоняемой жидкости, с шаровым соединением (№18), на выходе подсоединенная сбоку к воронке с вентилем из политетрафторэтилена (PTFE) 5 для добавления гидроксида натрия (подходящая резиновая втулка может быть использована вместо шарового соединения); 3—холодильник (6 шаров) с шаровым соединением на входе, соединенный при помощи резинового соединения на выходе со стеклянной удлинительной трубкой (если соединение дистилляционной трубки осуществляют с помощью резиновой трубки, шаровое соединение может быть заменено подходящей резиновой втулкой); 4—колба вместимостью 500 мл для сбора дистиллята; 5—вентиль из политетрафторэтилена (PTFE)

Рисунок 4- Перегонный аппарат 4

6.2 Аппарат для определения аммонийного азота

В соответствии с правилами проведения испытания (8.2.5.3) аппарат представляет собой приемный резервуар специальной формы с горловиной из притертого стекла, с боковой горловиной с соединительной трубкой с насадкой, предохраняющей от переброса перегоняемой жидкости, и перпендикулярной трубкой для доступа кислорода. Трубки могут быть соединены с приемным резервуаром при помощи простой резиновой перфорированной втулки. Важно придать необходимую форму окончанию трубок для доступа кислорода, т. к. пузыри газа должны равномерно распределяться по раствору, который содержит приемный резервуар и абсорбер. Лучшее расположение состоит из маленьких грибообразных частей внутренним диаметром 20 мм и шестью отверстиями диаметром 1 мм кругом по периметру.

6.3 Аппарат для определения карбамидного азота

В соответствии с урезанным методом (8.2.6.1) аппарат состоит из колбы Эрленмейера вместимостью 300 мл с разделительной воронкой и небольшим абсорбером.

6.4 Ротационный шейкер со скоростью вращения от 35 до 40 об/мин.

6.5 рН-Метр.

6.6 Печь, способная поддерживать температуру 130 °С.

6.7 Стеклопосуда:

- a) пипетки вместимостью 2, 5, 10, 20, 25, 50 и 100 мл;
- b) колбы Кьельдаля с длинной горловиной вместимостью 300 и 500 мл;
- c) мерные колбы вместимостью 100, 250, 500 и 1000 мл;
- d) тигли из спеченного стекла диаметром отверстий от 5 до 15 мкм;
- e) ступка.

7 Отбор и подготовка пробы

Отбор проб не является частью метода, определенного в настоящем стандарте. Рекомендованный метод отбора пробы приведен в стандарте [2].

Подготовка пробы должна проводиться в соответствии с EN 1482-2.

8 Проведение испытания

8.1 Общий растворимый и нерастворимый азот

8.1.1 При отсутствии нитратов

8.1.1.1 Разложение

Взвешивают с точностью до 0,001 г количество образца, содержащее не более 100 мг азота. Помещают его в колбу перегонного аппарата (6.1). Добавляют от 10 до 15 г сульфата калия (5.2), катализатор (5.28) и несколько гранул, препятствующих кипению (5.29). Затем добавляют 50 мл разбавленной серной кислоты (5.8) и тщательно перемешивают. Сначала медленно нагревают, время от времени помешивая, до прекращения образования пены, затем нагревают таким способом, чтобы жидкость равномерно кипела, и кипятят в течение 1 ч после того, как раствор стал прозрачным, предотвращая прилипание к стенкам колбы любых органических соединений. Позволяют остыть. Осторожно, при размешивании, добавляют около 350 мл воды. Убеждаются, что растворение прошло по возможности полностью. Позволяют остыть и подсоединяют колбу к перегонному аппарату (6.1).

8.1.1.2 Дистилляция аммиака

При помощи точной пипетки переносят в приемник аппарата 50 мл титрованного раствора серной кислоты концентрацией 0,1 моль/л (5.9). Добавляют индикатор (5.30.3 или 5.30.4). Убеждаются, что окончание холодильника находится не менее чем на 1 см ниже уровня раствора.

Соблюдая все необходимые меры предосторожности против потерь аммиака, осторожно добавляют к дистилляционной колбе достаточное количество концентрированного раствора гидроксида натрия (5.10), чтобы сделать жидкость сильно щелочной (120 мл, как правило, достаточно). Проверяют с помощью нескольких капель фенолфталеина. В конце дистилляции раствор в колбе должен по-прежнему оставаться щелочным. Настраивают нагревание таким образом, чтобы провести дистилляцию 150 мл раствора в течение 30 мин. Проверяют при помощи индикаторной бумажки (5.31), что дистилляция полностью завершена (5.31). Затем опускают приемник, проводят дистилляцию еще нескольких миллилитров раствора и промывают окончание холодильника. Титруют избыток кислоты титрованным раствором гидроксида натрия или гидроксида калия концентрацией 0,2 моль/л (5.11) до изменения цвета индикатора.

8.1.1.3 Холостое испытание

Проводят холостое испытание (без добавления образца) при тех же условиях и учитывают его при расчете окончательных результатов.

8.1.1.4 Запись результата

Результат записывают как массовую долю азота W_N , %, содержащегося в удобрении, полученном для анализа,

$$w_N = \frac{(50 - V) 0,28}{m}, \quad (1)$$

где 50 – объем титрованного раствора гидроксида натрия или гидроксида калия концентрацией 0,2 моль/л, использованного при холостом испытании, мл;

V – объем титрованного раствора гидроксида натрия или гидроксида калия концентрацией 0,2 моль/л, использованного для анализа, мл;

m – масса испытуемого образца, г.

8.1.2 В присутствии нитратов

8.1.2.1 Испытуемый образец

Взвешивают с точностью до 0,001 г количество образца, содержащее не более 40 мг нитратного азота.

8.1.2.2 Восстановление нитратов

В маленькой ступке смешивают испытуемый образец с водой. Переносят с минимальным количеством воды в колбу Кьельдаля вместимостью 500 мл. Добавляют 5 г восстановленного железа (5.3) и 50 мл раствора хлорида двухвалентного олова (5.12). Встряхивают и оставляют на 30 мин. За это время снова размешивают раствор через 10 и 20 мин.

8.1.2.3 Разложение Кьельдаля

Добавляют 30 мл серной кислоты (5.13), 5 г сульфата калия (5.2), установленное количество катализатора и несколько гранул, препятствующих кипению (5.29). Медленно нагревают слегка наклоненную колбу. Медленно увеличивают нагревание и часто взбалтывают раствор, чтобы поддерживать смесь суспензированной: жидкость темнеет и затем становится прозрачной с образованием желто-зеленой суспензии безводного сульфата железа. Затем продолжают нагревать в течение 1 ч после получения прозрачного раствора, поддерживая его в стадии медленного кипения. Оставляют его охлаждаться. В содержимое колбы осторожно постепенно добавляют 100 мл воды. Перемешивают содержимое колбы и переносят в мерную колбу вместимостью 500 мл. Доводят до объема колбы водой. Фильтруют при помощи сухого фильтра в пустой резервуар.

8.1.2.4 Испытание раствора

Переносят при помощи пипетки аликвотную часть, содержащую не более 100 мг азота, в колбу перегонного аппарата (6.1). Разбавляют примерно 350 мл воды и добавляют несколько гранул, препятствующих кипению (5.29), подсоединяют колбу к аппарату для перегонки и продолжают определение в соответствии с 8.1.1.2.

8.1.2.5 Холостое испытание

См. 8.1.1.3.

8.1.2.6 Запись результата

Результат записывают как массовую долю азота W_N , %, содержащегося в удобрении, полученном для анализа,

$$w_N = \frac{(50 - V) 0,28}{m}, \quad (2)$$

где 50 – объем титрованного раствора гидроксида натрия или гидроксида калия концентрацией 0,2 моль/л, использованного при холостом испытании, проведенном путем добавления 50 мл титрованного раствора серной кислоты концентрацией 0,1 моль/л (5.9) при помощи пипетки в приемник перегонного аппарата (6.1), мл;

V – объем титрованного раствора гидроксида натрия или гидроксида калия концентрацией 0,2 моль/л, использованного для анализа, мл;

m – масса испытуемого образца, присутствующего в аликвотной части, взятой по 8.1.2.4, г.

8.2 Растворимые формы азота

В случае если удобрения не содержат или содержат цианамидный азот, определяют различные формы азота в один и тот же день, когда приготовлен раствор, начиная с цианамидного азота и карбамидного азота, при наличии.

8.2.1 Подготовка раствора для испытания

8.2.1.1 Навеска для испытания

Взвешивают с точностью до 1 мг 10 г образца и помещают его в мерную колбу вместимостью 500 мл.

8.2.1.2 В случае отсутствия цианамидного азота

Добавляют в колбу 50 мл воды и затем 20 мл разбавленной соляной кислоты (5.14). Встряхивают и оставляют стоять до прекращения выделения диоксида углерода. Затем добавляют 400 мл воды и встряхивают колбу в течение 30 мин при помощи ротационного шейкера (6.4). Доводят до объема 500 мл водой, размешивают и сразу фильтруют через сухой фильтр в сухой резервуар.

В обоих случаях определяют различные растворимые формы азота в один и тот же день, когда приготовлен раствор, начиная с цианамидного азота и карбамидного азота, при наличии.

8.2.1.3 В случае присутствия цианамидного азота

Добавляют в колбу 400 мл воды и несколько капель метилового красного (5.30.4). При необходимости подкисляют раствор уксусной кислотой (5.15). Добавляют в избытке 15 мл уксусной кислоты (5.15). Встряхивают на ротационном шейкере в течение 2 ч. В случае необходимости подкисляют раствор во время операции при помощи уксусной кислоты (5.15). Доводят до объема 500 мл водой, размешивают, сразу фильтруют через сухой фильтр в сухой резервуар и сразу же определяют цианамидный азот.

В обоих случаях определяют различные растворимые формы азота в один и тот же день, когда приготовлен раствор, начиная с цианамидного азота и карбамидного азота, при наличии.

8.2.2 Общий растворимый азот

8.2.2.1 В случае отсутствия нитратов

Отбирают пипеткой в колбу Кьельдаля вместимостью 300 мл аликвотную часть фильтрата (8.2.1.2 или 8.2.1.3), содержащую не более 100 мг азота. Добавляют 15 мл концентрированной серной кислоты (5.13), 0,4 г оксида меди или 1,25 г сульфата меди (5.28) и несколько гранул, препятствующих кипению. Для начала разложения раствор медленно нагревают и затем повышают температуру, пока жидкость не станет прозрачной или слегка зеленой и пока не появятся белые пары. После охлаждения переносят раствор в колбу для дистилляции, разбавляют примерно 500 мл воды и добавляют несколько гранул, препятствующих кипению (5.29). Подсоединяют колбу к перегонному аппарату (6.1) и продолжают определение в соответствии с 8.1.1.2.

8.2.2.2 В случае присутствия нитратов

Отбирают точной пипеткой в колбу Эрленмейера вместимостью 300 мл аликвотную часть фильтрата (8.2.1.2 или 8.2.1.3), содержащую не более 40 мг нитратного азота. На этой стадии испытания общее количество азота не имеет значения. Добавляют 10 мл серной кислоты концентрацией 30 % (5.16), 5 г восстановленного железа (5.3) и немедленно накрывают колбу Эрленмейера часовым стеклом. Медленно нагревают, пока реакция не будет стабильной, но не бурной. При достижении такого состояния прекращают нагрев и оставляют колбу стоять при температуре окружающей среды в течение не менее 3 ч. При помощи воды количественно переносят жидкость в мерную колбу вместимостью 250 мл, оставляя нерастворившееся железо, доводят до метки водой. Тщательно перемешивают и переносят точной пипеткой в колбу Кьельдаля вместимостью 300 мл аликвотную часть, содержащую не более 100 мг азота. Добавляют 15 мл концентрированной серной кислоты (5.13), 0,4 г оксида меди или 1,25 г сульфата меди (5.28) и несколько гранул, препятствующих кипению. Для начала разложения раствор медленно нагревают, постепенно повышая температуру, пока жидкость не станет прозрачной или слегка зеленой и пока не появятся белые пары. После охлаждения переносят количественно раствор в колбу для дистилляции, разбавляют примерно до объема 500 мл водой и добавляют несколько гранул, препятствующих кипению (5.29). Подсоединяют колбу к перегонному аппарату (6.1) и продолжают определение в соответствии с 8.1.1.2.

8.2.2.3 Холостое испытание

См. 8.1.1.3.

8.2.2.4 Запись результата

Результат записывают как массовую долю азота W_N , %, содержащегося в удобрении, полученном для анализа,

$$w_N = \frac{(50 - V) 0,28}{m}, \quad (3)$$

где 50 – объем титрованного раствора гидроксида натрия или гидроксида калия концентрацией 0,2 моль/л, использованного при холостом испытании, проведенном путем добавления 50 мл титрованного раствора серной кислоты концентрацией 0,1 моль/л (5.9) при помощи пипетки в приемник перегонного аппарата (6.1), мл;

V – объем титрованного раствора гидроксида натрия или гидроксида калия концентрацией 0,2 моль/л, использованного для анализа, мл;

m – масса испытуемого образца, присутствующего в аликвотной части, взятой по 8.2.2.1 или 8.2.2.2, г.

8.2.3 Общий растворимый азот, за исключением нитратного азота

8.2.3.1 Определение

Переносят при помощи точной пипетки в колбу Кьельдаля вместимостью 300 мл аликвотную часть фильтрата (8.2.1.1 или 8.2.1.3), содержащую не более 50 мг формы азота, которую надо определить. Разбавляют до 100 мл водой, добавляют 5 г сульфата железа (5.17), 20 мл концентрированной серной кислоты (5.13) и несколько гранул, препятствующих кипению (5.29). Сначала медленно нагревают и затем увеличивают нагрев до появления белых паров. Продолжают разложение в течение 15 мин. Останавливают нагревание, вводят катализатор (5.28) и поддерживают такую температуру, чтобы выделялись белые пары в течение еще 10–15 мин. После охлаждения количественно переносят содержимое колбы Кьельдаля в колбу перегонного аппарата (6.1). Разбавляют примерно 500 мл воды и добавляют несколько гранул, препятствующих кипению (5.29). Подсоединяют колбу к перегонному аппарату и продолжают определение в соответствии с 8.1.1.2.

8.2.3.2 Холостое испытание

См. 8.1.1.3.

8.2.3.3 Запись результата

Результат записывают как массовую долю азота W_N , %, содержащегося в удобрении, полученном для анализа,

$$w_N = \frac{(50 - V) \cdot 0,28}{m}, \quad (4)$$

где 50 – объем титрованного раствора гидроксида натрия или гидроксида калия концентрацией 0,2 моль/л, использованного при холостом испытании, проведенном путем добавления 50 мл титрованного раствора серной кислоты концентрацией 0,1 моль/л (5.9) при помощи пипетки в приемник перегонного аппарата (6.1), мл;

V – объем титрованного раствора гидроксида натрия или гидроксида калия концентрацией 0,2 моль/л, использованного для анализа, мл;

m – масса испытуемого образца, присутствующего в аликвотной части, взятой для определения, г.

8.2.4 Нитратный азот

8.2.4.1 В отсутствие цианамид кальция

Содержание азота определяют вычислением расхождения между результатами, полученными в 8.2.2.4 и 8.2.3.3, и/или результатами, полученными в 8.2.2.4, и суммой результатов, полученных в 8.2.5.2 или 8.2.5.5 и 8.2.6.3 или 8.2.6.5, или 8.2.6.6.

8.2.4.2 В присутствии цианамид кальция

Содержание азота определяют вычислением расхождения между результатами, полученными в 8.2.2.4 и 8.2.3.3, и между результатами, полученными в 8.2.2.4, и суммой результатов, полученных в 8.2.5.5, 8.2.6.3 или 8.2.6.5, или 8.2.6.6 и 8.2.7.

8.2.5 Аммонийный азот

8.2.5.1 В присутствии только аммонийного азота и аммонийного и нитратного азота

В колбу перегонного аппарата (6.1) переносят точной пипеткой аликвотную часть фильтрата (8.2.1.2), содержащую не более 100 мг аммонийного азота. Добавляют воду, чтобы общий объем был примерно 350 мл и несколько гранул, препятствующих кипению (5.29). Подсоединяют колбу к перегонному аппарату (6.1), добавляют 20 мл раствора гидроксида натрия (5.10), проводят дистилляцию и определяют в соответствии с 8.1.1.2.

8.2.5.2 Запись результата

Результат записывают как массовую долю аммонийного азота $W_{N(\text{ammoniacal})}$, %, содержащегося в удобрении, полученном для анализа,

$$w_{N(\text{ammoniacal})} = \frac{(50 - V) \cdot 0,28}{m}, \quad (5)$$

где 50 – объем титрованного раствора гидроксида натрия или гидроксида калия концентрацией 0,2 моль/л, использованного при холостом испытании, проведенном путем добавления 50 мл титрованного раствора серной кислоты концентрацией 0,1 моль/л (5.9) при помощи пипетки в приемник перегонного аппарата (6.1), мл;

V – объем титрованного раствора гидроксида натрия или гидроксида калия концентрацией 0,2 моль/л, использованного для анализа, мл;

m – масса испытуемого образца, присутствующего в аликвотной части, взятой для определения, г.

8.2.5.3 В присутствии карбамида и/или цианамидного азота

Переносят при помощи точной пипетки в сухую колбу аппарата (6.2) аликвотную часть фильтрата (8.2.1.2 или 8.2.1.3), содержащую не более 20 мг аммонийного азота. Затем собирают аппаратуру. Переносят пипеткой в колбу Эрленмейера 50 мл титрованного раствора серной кислоты концентрацией 0,05 моль/л (5.18) и количество воды, достаточное, чтобы уровень жидкости был выше примерно на 5 см отверстия приемной трубки. Вводят через боковую горловину реакционной колбы воду так, чтобы довести раствор примерно до 50 мл, размешивают. Чтобы избежать пенообразования во время аэрации, добавляют несколько капель октилового спирта (5.19). Затем подщелачивают раствор при помощи 50 мл насыщенного раствора карбоната кальция (5.20) и сразу же начинают вытеснять аммиак, освобожденный таким образом из холодной суспензии.

Применяемый сильный поток воздуха (скорость потока примерно 3 л в минуту) обязательно должен быть очищен до этого при помощи прохождения через промывную колбу, содержащую разбавленную серную кислоту и разбавленный гидроксид натрия. Вместо использования сжатого воздуха также возможна работа в вакууме (водная помпа) при условии, что приточная трубка соединена с резервуаром, используемым для сбора аммиака, достаточно герметично. Выделение аммиака, как правило, завершается через 3 ч. Однако целесообразно убедиться в этом, сменив приемную колбу. Когда операция закончена, отделяют колбу от аппарата, промывают конец трубки и стенки колбы небольшим количеством воды. Титруют избыток кислоты титрованным раствором гидроксида натрия или гидроксида калия концентрацией 0,1 моль/л (5.21) до серого цвета индикатора (5.30.3 или 5.30.4)

8.2.5.4 Холостое испытание

См. 8.1.1.3.

8.2.5.5 Запись результата

Результат записывают как массовую долю аммонийного азота $W_{N(\text{ammoniacal})}$, %, содержащегося в удобрении, полученном для анализа,

$$W_{N(\text{ammoniacal})} = \frac{(50 - V) \cdot 0,14}{m}, \quad (6)$$

где 50 – объем титрованного раствора гидроксида натрия или гидроксида калия концентрацией 0,1 моль/л, использованного при холостом испытании, проведенном путем добавления 50 мл титрованного раствора серной кислоты концентрацией 0,05 моль/л (5.16) при помощи пипетки в колбу Эрленмейера вместимостью 300 мл аппарата (6.2), мл;

V – объем титрованного раствора гидроксида натрия или гидроксида калия концентрацией 0,1 моль/л, использованного для анализа, мл;

m – масса испытуемого образца, присутствующего в аликвотной части, взятой для определения, г.

8.2.6 Карбамидный азот

8.2.6.1 Уреазный метод

В мерную колбу вместимостью 500 мл переносят точной пипеткой аликвотную часть фильтрата (8.2.1.2 или 8.2.1.3), содержащую не более 250 мг карбамидного азота. Чтобы осадить фосфаты, добавляют насыщенный раствор гидроксида бария до прекращения образования осадка. Затем удаляют избыток ионов бария (и все растворенные ионы кальция) при помощи раствора карбоната натрия массовой концентрацией примерно 10 % (5.23).

Отстаивают, чтобы проверить, образуется ли еще осадок. Доводят до метки, размешивают и фильтруют при помощи гофрированного фильтра. При помощи пипетки отбирают в колбу Эрленмейера аппарата (6.3) вместимостью 300 мл 50 мл фильтрата. Проводят измерения pH-метром (6.5), подкисляют фильтрат соляной кислотой концентрацией 2 моль/л (5.24) до получения pH 3. Затем при помощи гидроксида натрия или гидроксида калия концентрацией 0,1 моль/л (5.21) поднимают pH до 5,4.

Чтобы в течение уреазного разложения избежать потерь аммиака, закрывают колбу Эрленмейера пробкой, снабженной разделительной воронкой и небольшим поглощающим фильтром в виде пузырька, наполненного титрованным раствором соляной кислоты концентрацией 0,1 моль/л (2.52) с точно отмеренным объемом, равным 2 мл. Вводят при помощи разделительной воронки 20 мл раствора уреазы (5.26) и оставляют стоять 1 ч при температуре от 20 °C до 25 °C. Затем в разделительную воронку отбирают пипеткой 25 мл титрованного раствора соляной кислоты концентрацией 0,1 моль/л (5.25), позволяют ей стечь в раствор и затем промывают небольшим количеством воды. Таким же образом переносят содержимое защитного резервуара в раствор, содержащийся в колбе Эрленмейера. Титруют избыток кислоты титрованным раствором гидроксида натрия концентрацией 0,1 моль/л (5.21) до достижения значения pH 5,4, проводя измерения pH-метром.

Примечания

1 После осаждения растворами гидроксида бария и карбоната натрия следует довести раствор до метки, отфильтровать и нейтрализовать как можно быстрее.

2 Титрование также может быть проведено с индикатором (5.30.3), но конечную точку титрования в таком случае наблюдать сложнее.

8.2.6.2 Холостое испытание

См. 8.1.1.3.

8.2.6.3 Запись результата

Результат записывают как массовую долю карбамидного азота $W_{N(\text{Urea})}$, %, содержащегося в удобрении, полученном для анализа,

$$w_{N(\text{Urea})} = \frac{(V_1 - V_2) 0,14}{m}, \quad (7)$$

где V_1 – объем титрованного раствора гидроксида натрия или гидроксида калия концентрацией 0,1 моль/л, использованного для холостого испытания, мл;

V_2 – объем титрованного раствора гидроксида натрия или гидроксида калия концентрацией 0,1 моль/л, использованного для анализа, мл;

m – масса испытуемого образца, присутствующего в аликвотной части, взятой для определения, г.

8.2.6.4 Гравиметрический метод с ксантгидролом

Переносят при помощи точной пипетки в химический стакан вместимостью 250 мл аликвотную часть фильтрата (8.2.1.2 или 8.2.1.3), содержащую не более 20 мг карбамида. Добавляют 40 мл уксусной кислоты (5.15). Размешивают стеклянной палочкой в течение 1 мин и оставляют на 15 мин, чтобы весь осадок отстоялся. Отфильтровывают на плоском фильтре в химический стакан вместимостью 100 мл, промывают несколькими миллилитрами уксусной кислоты (5.15), затем по капле добавляют к фильтрату ксантгидрол (5.27), постоянно размешивая стеклянной палочкой. Оставляют отстояться до появления осадка. В этот момент снова размешивают в течение 1–2 мин. Оставляют стоять на 1,5 ч. Фильтруют через стеклянный фильтрующий тигель, который до этого был высушен и взвешен, слегка нажимая на него, промывают три раза 5 мл этанола (5.32), не пытаясь удалить всю уксусную кислоту. Помещают осадок в печь и держат при температуре приблизительно 130 °С (но не выше 145 °С) в течение 1 ч. Оставляют охлаждаться в эксикаторе и взвешивают.

8.2.6.5 Запись результата

Результат записывают как массовую долю карбамидного азота и биурета $W_{\text{UreaN+biuret}}$, %, содержащегося в удобрении, полученном для анализа,

$$w_{\text{UreaN+biuret}} = \frac{6,67 m_1}{m_2}, \quad (8)$$

где m_1 – масса осадка, г;

m_2 – масса образца, присутствующая в аликвотной части, взятой для определения, г.

Корректируют в соответствии с холостым испытанием. Биурет может быть измерен с карбамидным азотом без большой ошибки, т. к. его содержание остается достаточно низким по абсолютной величине в сложных минеральных удобрениях.

8.2.6.6 Метод по разнице

Карбамидный азот также может быть рассчитан в соответствии с таблицей 2.

Таблица 2

Случай	Нитратный азота	Аммонийный азот	Цианамидный азот	Карбамидный азот
1	Отсутствие	Присутствие	Присутствие	8.2.2.4-(8.2.5.5+8.2.7)
2	Присутствие	Присутствие	Присутствие	8.2.3.3-(8.2.5.5+8.2.7)
3	Отсутствие	Присутствие	Отсутствие	8.2.2.4-8.2.5.5
4	Присутствие	Присутствие	Отсутствие	8.2.3.3-8.2.5.5

8.2.7 Цианамидный азот

Отбирают аликвотную часть фильтрата (8.2.1.3), содержащую от 10 до 30 мг цианамидного азота, и помещают в химический стакан вместимостью 250 мл. Продолжают испытание в соответствии с EN 15562.

9 Проверка результата

9.1 В определенных случаях может быть определена разница между общим азотом, полученным непосредственно по взвешиванию образца (8.1), и общим растворимым азотом (8.2.2). Тем не менее, разница не должна быть больше чем 0,5 %. В противном случае удобрение содержит нерастворимые формы азота, отсутствующие в перечне регламента [1] (приложение I).

9.2 Перед каждым анализом проверяют правильность работы аппаратуры и корректность применяемой методики при помощи титрованного раствора, содержащего различные формы азота в соотношении, близком к соотношению в испытуемом образце. Данный титрованный раствор готовят из титрованных растворов тиоцианата калия (5.4), нитрата калия (5.5), сульфата аммония (5.6) и карбамида (5.7)

10 Протокол испытания

Протокол испытания должен содержать:

- a) всю информацию, необходимую для полной идентификации образца;
- b) использованный метод испытания со ссылкой на настоящий стандарт;
- c) полученные результаты определения, выраженные в виде массовой доли азота в удобрении, в процентах;
- d) дату отбора и подготовки проб (если известна);
- e) дату завершения испытания;
- f) все детали операций, не указанные в настоящем стандарте или рассматриваемые как необязательные, а также любые отклонения от метода настоящего стандарта, которые могли повлиять на результат(ы) испытания.

Библиография

- [1] Регламент (ЕС) № 2003/2003 Regulation (EC) No 2003/2003 of the European Parliament and of the Council of 13 October 2003 relating to fertilisers, Official Journal L 304, 21/11/2003 P. 0001-0194, Annex I, Annex IV, method 2.6.1 (Регламент европейского парламента и совета от 13 октября 2003, относящийся к удобрениям, официальный журнал L 304, 21/11/2003 стр. 1–194, приложение I, приложение IV, метод 2.6.1).
- [2] EN 1482-1–1996 EN 1482-1 Fertilizers and liming materials — Sampling and sample preparation — Part 1: Sampling (Удобрения и известковые материалы. Отбор проб и приготовление образцов. Часть 1. Отбор проб)

**Приложение ДА
(справочное)**

Сведения о соответствии межгосударственных стандартов ссылочным европейским региональным стандартам

Таблица ДА 1

Обозначение и наименование ссылочного стандарта	Степень соответствия	Обозначение и наименование межгосударственного стандарта
EN 1482-2 Удобрения и известковые материалы. Отбор и подготовка проб. Часть 2. Подготовка проб	—	*
EN 12944-1:1999 Удобрения и известковые материалы и почвоулучшители . Словарь. Часть 1. Общие термины	—	*
EN 12944-2:1999 Удобрения и известковые материалы и почвоулучшители . Словарь. Часть 2. Термины, касающиеся удобрений	—	*
EN 15475 Удобрения. Определение аммиачного азота	—	*
EN 15562 Удобрения. Определение содержания цианамида азота	—	*
EN ISO 3696:1995 Вода для лабораторного анализа. Технические условия и методы испытаний (ISO 3696:1987)	—	*
* Соответствующий межгосударственный стандарт отсутствует. До его утверждения рекомендуется использовать перевод на русский язык данного регионального стандарта. Перевод данного регионального стандарта находится в Федеральном информационном фонде технических регламентов и стандартов.		

УДК 661.717.5.001.4.006.354 МКС 65.080

IDT

Ключевые слова: удобрения, азот, аммонийный азот, карбамид, цианамид кальция, химический анализ, реактивы, аппаратура

Подписано в печать 01.04.2015. Формат 60x84¹/₈.
Усл. печ. л. 2,79. Тираж 31 экз. Зак. 1475.

Подготовлено на основе электронной версии, предоставленной разработчиком стандарта

ФГУП «СТАНДАРТИНФОРМ»

123995 Москва, Гранатный пер., 4.
www.gostinfo.ru info@gostinfo.ru