

ГОСТ

9684—75

УКАЗАТЕЛИ ПОТОКА

Flow indicators

Взамен

ГОСТ 9684—61, кроме
части типа III

Постановлением Государственного комитета стандартов Совета Министров СССР
от 12 мая 1975 г. № 1238 срок действия установлен

с 01.01. 77до 01.01. 82**Несоблюдение стандарта преследуется по закону**

Настоящий стандарт распространяется на указатели потока, предназначенные для визуального наблюдения в централизованных смазочных системах и системах охлаждения за потоком жидкого смазочного материала или эмульсии с кинематической вязкостью от 4 до 400 мм²/с (сСт) при температуре окружающей среды и рабочей жидкости от 5 до 45°C.

1. ОСНОВНЫЕ ПАРАМЕТРЫ И РАЗМЕРЫ

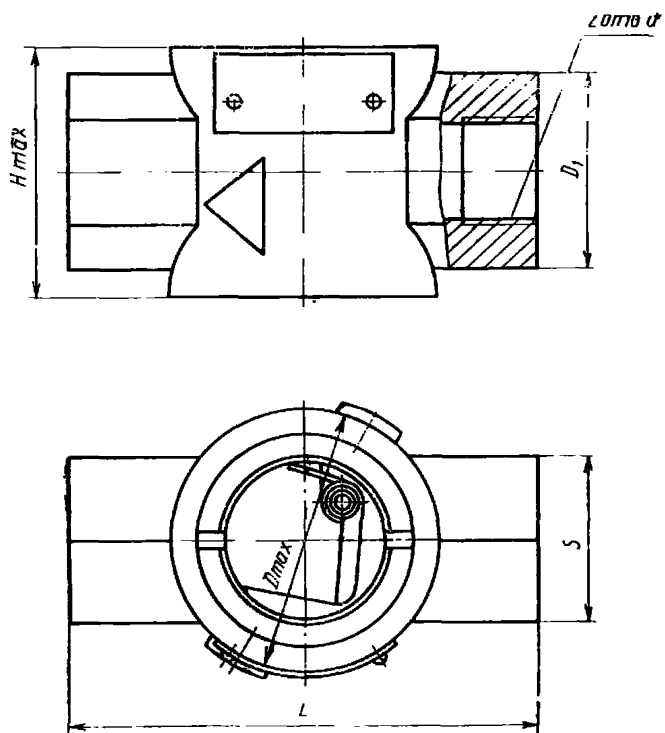
1.1. Указатели потока должны изготавливаться двух исполнений:

1 — с резьбовым присоединением на $D_y = 10, 16, 20$ и 25 мм (черт. 1);

2 — с фланцевым присоединением на $D_y = 32, 40$ и 50 мм (черт. 2).

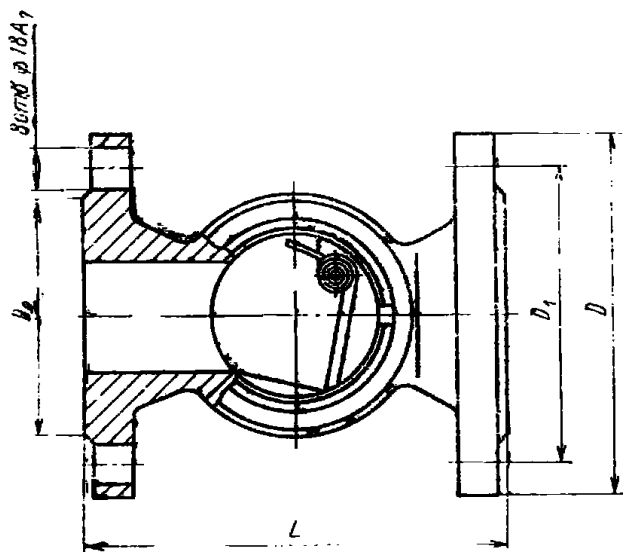
1.2. Основные параметры при номинальном давлении 0,4 МПа (~ 4 кгс/см²) и размеры указателей потока должны соответствовать указанным на черт. 1 и 2 и в табл. 1 и 2.

Исполнение 1



Черт. 1

Исполнение 2



Черт. 2

Примечание к черт. 1 и 2. Чертежи не определяют конструкции указателей потока.

Таблица 1

Условный проход D_y , мм	Пропускаемый поток рабочей жидкости, л/мин		Номинальный перепад давлений, МПа (кгс/см ²), не более	по ГОСТ 6211—69	H	D	S (пред. откл. —0,34)	D_1 (пред. откл. —1,0)	L (пред. откл. —1,4)	Масса, кг, не более
	помин.	миним.								
10	10	3,2	0,025 (0,25)	$K_{\text{труб}} 3/8''$	54	60	32	36,9	90	0,8
16	16	4,0								
20	25	6,3	0,050 (0,05)	$K_{\text{труб}} 3/4''$	60,5	65	41	47,3	115	1,3
25	40	10,0								

Таблица 2

Условный проход D_y , мм	Пропускаемый поток рабочей жидкости, л/мин		Номинальный перепад давлений, МПа (кгс/см ²), не более	D (пред. откл. —1,6)	D_1 (пред. откл. ±0,40)	D_2		L (пред. откл. —1,6)	Масса, кг, не более
	номин.	миним.				номин.	пред. откл.		
32	50	12,5	0,05 (0,5)	135	100	75	—0,40	160	5,1
40	63	16,0		145	110	85	—0,46	170	6,0
50	80	20,0		160	125	100	—0,46	180	7,8

Пример условного обозначения указателей потока с условным проходом D_y 16 мм:

Указатель потока 16 ГОСТ 9684—75

Условные обозначения указателей потока по настоящему стандарту и ГОСТ 9684—61 приведены в справочном приложении.

2. ТЕХНИЧЕСКИЕ ТРЕБОВАНИЯ

2.1. Указатели потока должны изготавливаться в соответствии с требованиями ГОСТ 19099—73 и настоящего стандарта по рабочим чертежам, утвержденным в установленном порядке.

2.2. Цвет окраски поверхности поворотной лопасти указателя потока должен быть: для масла — белый, для эмульсии — красный. Для других жидкостей по требованию заказчика цвет поворотной лопасти должен быть контрастным по отношению к цвету жидкости.

2.3. Указатели потока, предназначенные для районов с тропическим климатом, должны изготавливаться в соответствии с требованиями ГОСТ 15151—69.

2.4. Срок службы указателей потока — не менее четырех лет, средний ресурс — 25000 ч.

2.5. Внешний вид указателя потока должен соответствовать эталону, утвержденному в установленном порядке.

2.6. Срок хранения указателей — 3 года.

3. ПРАВИЛА ПРИЕМКИ

3.1. Предприятие-изготовитель должно проводить типовые, периодические и приемо-сдаточные испытания для проверки соответствия указателей потока требованиям настоящего стандарта.

3.2. Приемо-сдаточным испытаниям следует подвергать каждый указатель для проверки пп. 2.1 и 2.5.

3.3. При периодических испытаниях, проводимых на пяти указателях потока, следует проверять соответствие требованиям пп. 1.2; 2.1; 2.3; 2.5.

Типовые и периодические испытания указателей потока следует проводить не реже одного раза в три года.

3.4. Испытания следует проводить на жидком смазочном материале с кинематической вязкостью от 4 до 400 мм²/с (сСт) при температуре рабочей жидкости и окружающей среды от 15 до 30°С.

4. МЕТОДЫ ИСПЫТАНИЙ

4.1. Работоспособность указателей потока (п. 2.1) следует проверять при минимальном потоке рабочей жидкости. Угол отклонения поворотной лопасти должен быть не менее 30°. После прекращения течения жидкости поворотная лопасть должна возвращаться в исходное положение не позднее чем через 5 с. Поток рабочей жидкости следует определять по ГОСТ 17108—71.

4.2. Перепад давлений (п. 1.2) следует определять по двум манометрам, установленным перед указателем потока и после него, или по дифференциальному манометру при номинальном потоке рабочей жидкости и номинальном давлении. Номинальный поток следует определять по ГОСТ 17108—71.

4.3. Герметичность (п. 2.1) следует проверять при давлении, равном 0,5 МПа (≈ 5 кгс/см²), визуально при заглушенном выходном отверстии в течение 2 мин. При этом потение наружных поверхностей, течь по резьбам и стыкам не допускаются.

4.4. Ресурс (п. 2.4) следует проверять путем эксплуатационных наблюдений.

5. МАРКИРОВКА, УПАКОВКА, ТРАНСПОРТИРОВАНИЕ И ХРАНЕНИЕ

5.1. Маркировка, упаковка, транспортирование и хранение указателей потока рабочей жидкости — по ГОСТ 15108—69.

6. ГАРАНТИИ ИЗГОТОВИТЕЛЯ

6.1. Предприятие-изготовитель должно гарантировать соответствие указателей потока требованиям настоящего стандарта при соблюдении потребителем условий эксплуатации и хранения.

6.2. Гарантийный срок — 18 месяцев со дня ввода указателей потока в эксплуатацию.

Сопоставление условных обозначений указателей
потока по настоящему стандарту и ГОСТ 9684—61

ГОСТ 9684—75		ГОСТ 9684—61	
Указатель потока 10	ГОСТ 9684—75	Указатель подачи 1 БМТ 10	ГОСТ 9684—61
То же	16 ГОСТ 9684—75	То же	1 БМТ 15 ГОСТ 9684—61
»	20 ГОСТ 9684—75	»	1 БМТ 20 ГОСТ 9684—61
»	25 ГОСТ 9684—75	»	1 БМТ 25 ГОСТ 9684—61
»	32 ГОСТ 9684—75	»	1 БФ 32 ГОСТ 9684—61
»	40 ГОСТ 9684—75	»	1 БФ 40 ГОСТ 9684—61
»	50 ГОСТ 9684—75	»	1 БФ 50 ГОСТ 9684—61

Редактор *Н. Б. Заря*
Технический редактор *Л. Б. Семенова*
Корректор *И. А. Хиниц*

Сдано в набор 30. 05. 75 Подп. в печ. 29. 07. 75 0,5 п. л. Тир. 8000 Цена 3 коп.

Издательство стандартов, Москва, Д-22, Новопресненский пер., 3
Калужская типография стандартов, ул. Московская, 256. Зак. 1224