

ГОСУДАРСТВЕННЫЕ СТАНДАРТЫ  
СБОРНИК  
ОТРАСЛЕВЫЕ СТАНДАРТЫ  
И НОРМАЛЫ

# АВТОМОБИЛЕСТРОЕНИЕ

## Автомобили, прицепы и полуприцепы

ТОМ I

---

ЧАСТЬ 3

Прежде чем пользоваться сборником «Автомобилестроение. Автомобили, прицепы и полуприцепы» т. I, ч. 3 внесите следующие исправления:

Стр.	В каком месте	Напечатано	Должно быть
Стр. 23	Табл. 3, 2-я графа слева, 1-я строка снизу	5,0	5,5
Стр. 33	Таблица, продолжение, 4-я графа справа, 2-я строка снизу	5200	4200
Стр. 34	Таблица, продолжение, 5-я графа слева, 3-я строка снизу	4750	4700
Стр. 36	Таблица, продолжение, 8-я графа справа, 5-я строка сверху	0000	10000
Стр. 44	Табл. 1, примечание, 4-я строка снизу	... на 15% ...	... на 1,5% ...
Стр. 71	Табл. 2, головка, 3-я графа справа	$d_3'$	$d_2'$
Стр. 71	Табл. 2, головка, 4-я графа справа	$d_3$	$d_2$
Стр. 211	7-я строка снизу	... позу человека.	... позу сидячего человека.
Стр. 214	Табл. 4, 1-я графа справа, 3-я строка снизу	$30+10$	$30+5$

Сборник «Автомобилестроение. Автомобили, прицепы и полуприцепы» т. I, ч. 3. Издательство стандартов, М., 1975



# АВТОМОБИЛЕСТРОЕНИЕ

## АВТОМОБИЛИ, ПРИЦЕПЫ И ПОЛУПРИЦЕПЫ

СБОРНИК ГОСУДАРСТВЕННЫХ И ОТРАСЛЕВЫХ  
СТАНДАРТОВ И ОТРАСЛЕВЫХ НОРМАЛЕЙ

ТОМ I

*Часть 3*

**Издание официальное**

ИЗДАТЕЛЬСТВО СТАНДАРТОВ  
Москва 1974

В сборник «Автомобилестроение. Автомобили, прицепы и полуприцепы» включены государственные и отраслевые стандарты и отраслевые нормы, утвержденные до 1 мая 1974 года.

В стандарты и нормы внесены все изменения, принятые до указанного срока. Около номера стандарта и нормы, в которые внесены изменения, стоит знак\*.

Текущая информация о вновь утвержденных и пересмотренных государственных стандартах, а также о принятых к ним изменениях, публикуется в выпускаемом ежемесячно «Информационном указателе стандартов», об отраслевых стандартах и нормах — в выпускаемом, ежеквартально «Информационном указателе отраслевых стандартов (нормалей) автомобилестроения».

ГОСТ  
8107—64\*ВЕНТИЛИ ДЛЯ ПНЕВМАТИЧЕСКИХ ШИН  
ПОСТОЯННОГО ДАВЛЕНИЯ

Valves for pneumatic tyres with constant pressure

Взамен  
ГОСТ 8107—56

Утвержден Государственным Комитетом стандартов, мер и измерительных приборов СССР 30/VII 1964 г. Срок введения установлен

с 1/VII 1965 г.

**Несоблюдение стандарта преследуется по закону**

Настоящий стандарт распространяется на вентили для пневматических шин постоянного давления автомобилей, автобусов, автоприцепов, троллейбусов, тракторов, мотоциклов, сельскохозяйственных, дорожных и других машин.

**I. ТИПЫ И ОСНОВНЫЕ РАЗМЕРЫ**

1. Устанавливаются следующие типы вентиляей и преимущественные области их применения:

МК — мотоциклетный для камерных шин мотоциклов, мотороллеров и мопедов;

УК — универсальный для камерных шин мотоциклов, легковых и грузовых автомобилей;

УБ — универсальный для бескамерных (и камерных) шин легковых и грузовых автомобилей;

РК — с обрeзиненным фланцем корпуса для камерных шин микроавтомобилей;

РБ — с обрeзиненным фланцем корпуса для бескамерных (и камерных) шин микроавтомобилей;

ЛК — с обрeзиненным корпусом для камерных шин легковых автомобилей;

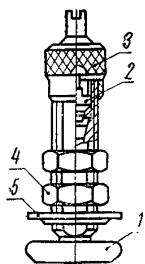
ЛБ — с обрезиненным корпусом для бескамерных шин легковых автомобилей;

ГК — с обрезиненным фланцем корпуса для камерных шин грузовых автомобилей;

ТК — водо-воздушный с обрезиненным разборным корпусом для камерных шин тракторов.

2. Комплектация вентиля и основные размеры их корпусов должны соответствовать указанным на черт. 1—12.

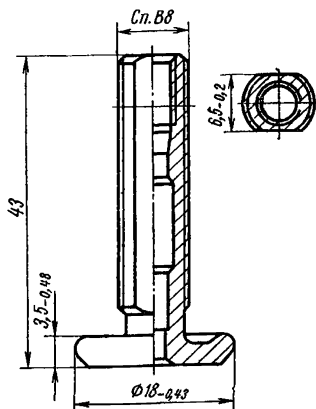
### Вентиль МК



1—корпус; 2—золотник в сборе; 3—колпачок-ключик; 4—гайка (2 шт.); 5—шайба.

Черт. 1

### Корпус вентиля МК



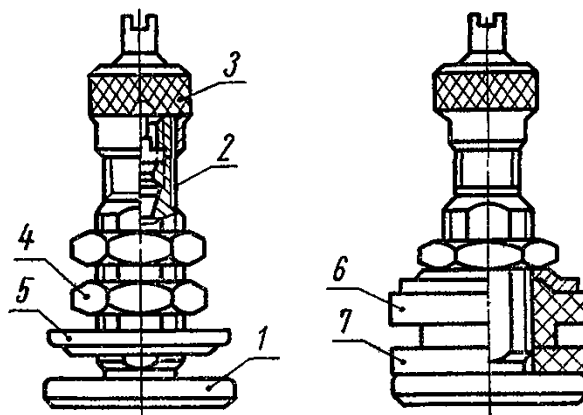
Черт. 2

Материал — латунь марки ЛС 59—1 по ГОСТ 15527—70.

Покрытие — Н6. б. по ГОСТ 9791—68.

Вентиль УК

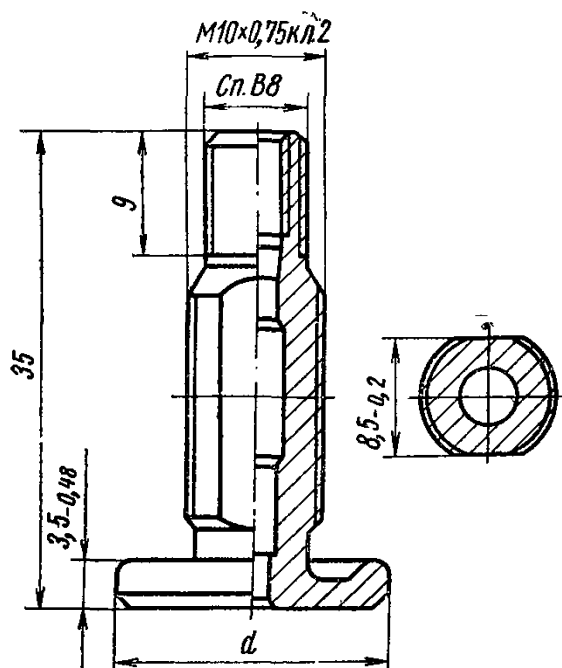
Вентиль УБ



1—корпус; 2—золотник в сборе; 3—колпачок-ключик; 4—гайка (к вентилю УК—2 шт., к вентилю УБ—1 шт.); 5—шайба; 6—уплотнитель А; 7—уплотнитель Б.

Черт. 3

Корпус вентиля UK и УБ



мм		
$d$	$20_{-0,52}$	$23,5_{-0,52}$

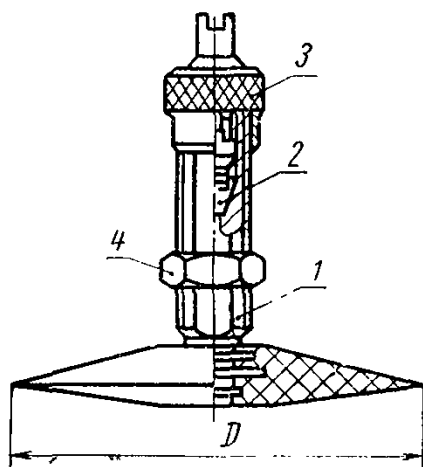
Черт. 4

Примечание. Допускается изготовление корпуса длиной 43 мм.

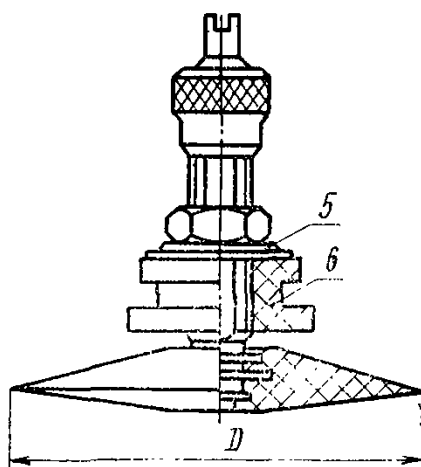
Материал — латунь марки ЛС 59—1 по ГОСТ 15527—70.

Покрытие — Н6. б. по ГОСТ 9791—68.

Вентиль РК



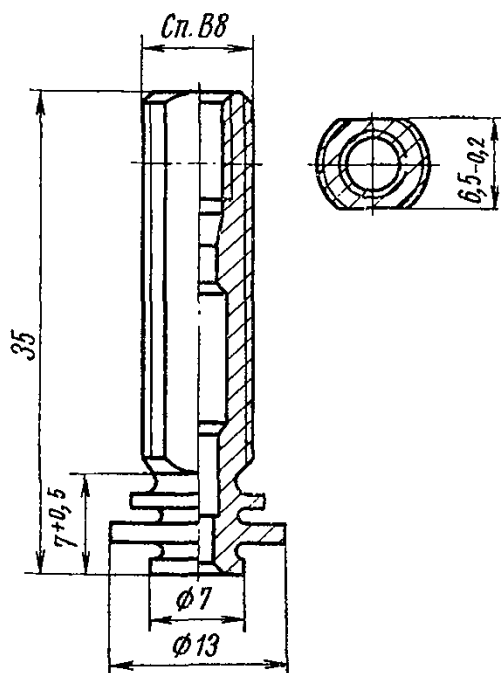
Вентиль РБ



1—корпус; 2—золотник в сборе; 3—колпачок-ключик; 4—гайка; 5—шайба; 6—уплотнитель.

Черт. 5

Корпус вентиля РК и РБ



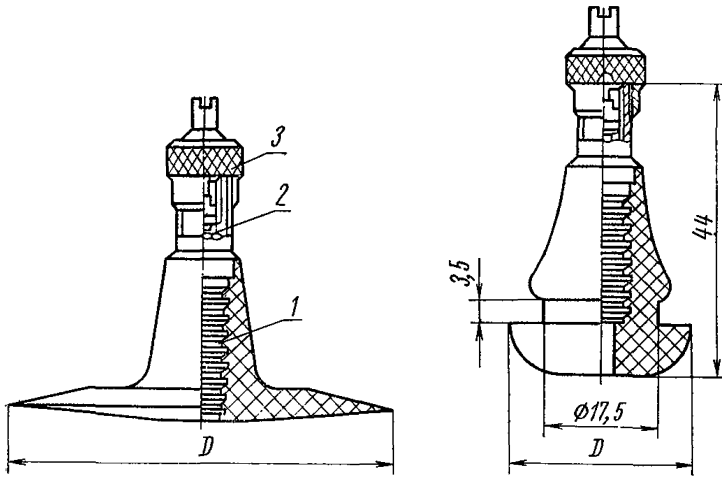
Черт. 6

Материал — латунь марки ЛС 59—1 по ГОСТ 15527—70.



Вентиль ЛК

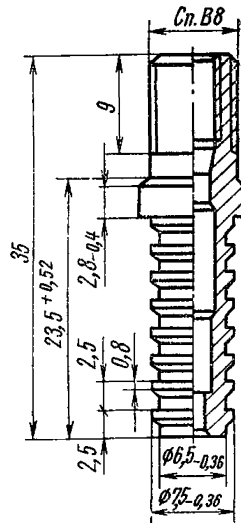
Вентиль ЛБ



1—корпус; 2—золотник в сборе; 3—колпачок-ключик.

Черт. 7

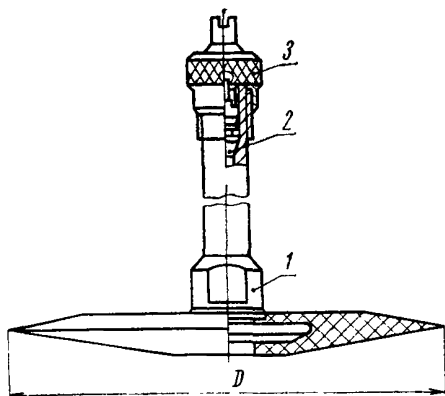
Корпус вентилей ЛК и ЛБ



Черт. 8

Материал — латунь марки ЛС 59—1 по ГОСТ 15527—70.

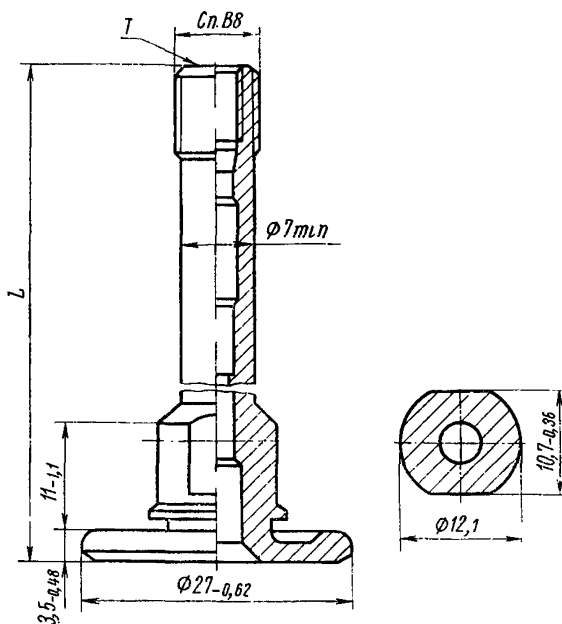
Вентиль ГК



1—корпус; 2—золотник в сборе;  
3—колпачок-ключик.

Черт. 9

Корпус вентиля ГК



Черт. 10

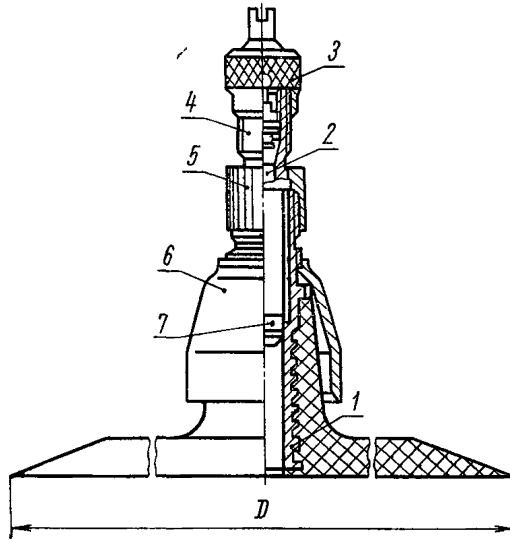
Длина корпуса  $L$ : 95; 105; 115; 125; 135; 145; 155 мм.

Материал — латунь специальная по техническим условиям, утвержденным в установленном порядке.

Размеры и углы изгиба корпуса устанавливаются по согласованию с заказчиком и должны обеспечивать доступ для замера давления в шине манометром с наконечниками по ГОСТ 9921—68.

Участок не менее 36 мм от торца  $T$  должен быть прямолинейным. Конфигурация фланца стандартом не регламентируется.

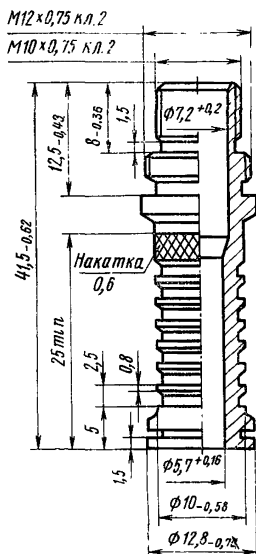
### Вентиль ТК



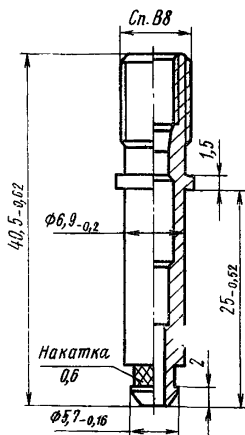
1—корпус; 2—золотник в сборе; 3—колпачок-ключик; 4—штулка; 5—нипель; 6—кожух; 7—манжетка резиновая.

Черт. 11

Корпус вентиля ТК



Втулка корпуса вентиля ТК



Черт. 12

Материал — латунь марки ЛС 59—1 по ГОСТ 15527—70.

Примеры условных обозначений

Вентиль для камерных шин грузовых автомобилей с корпусом длиной 115 мм:

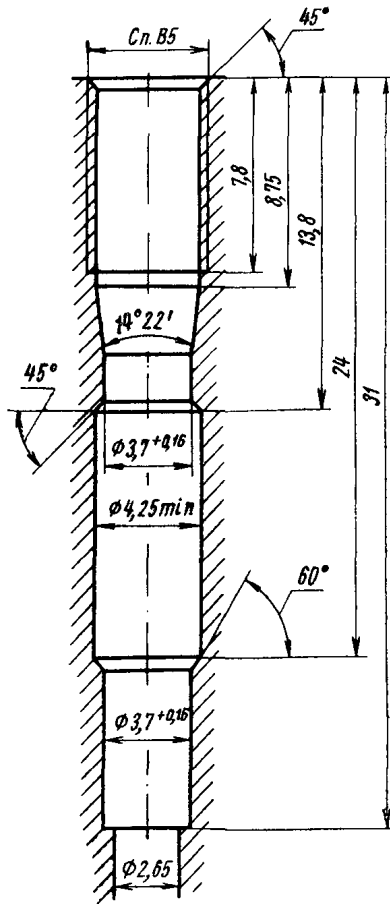
*Вентиль ГК—115 ГОСТ 8107—64*

Водо-воздушный вентиль для камерных шин тракторов:

*Вентиль ТК ГОСТ 8107—64*

(Измененная редакция — «Информ. указатель стандартов» № 4 1968 г.).

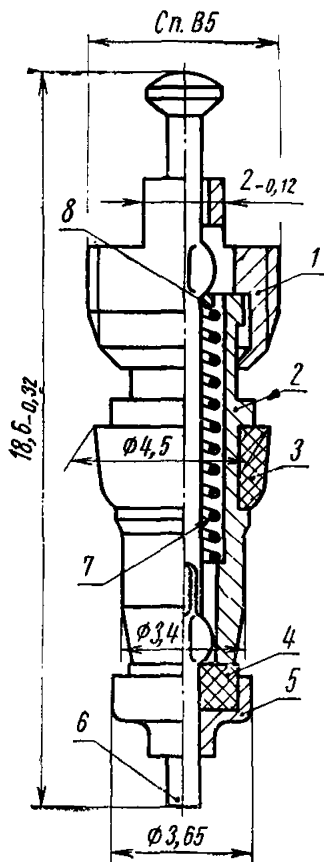
3. Размеры золотниковой камеры должны соответствовать указанным на черт. 13.



Черт. 13

4. Комплектация и основные размеры золотника должны соответствовать указанным на черт. 14 или 15.

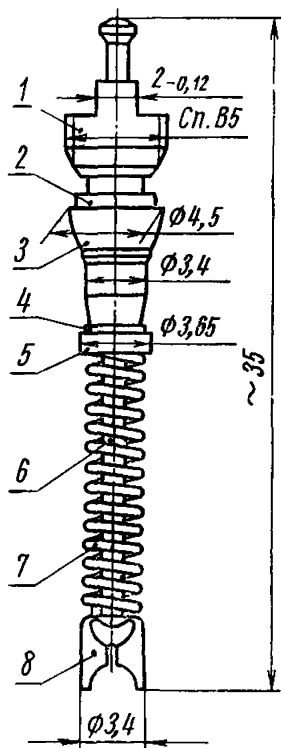
Золотник типа I



1—нипель; 2—втулка; 3—манжетка резиновая; 4—кольцо резиновое; 5—чашечка; 6—стержень; 7—пружина; 8—шайба.

Черт. 14

Золотник типа II

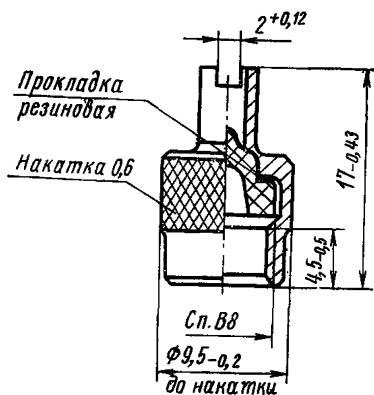


1—нипель; 2—втулка; 3—манжетка резиновая; 4—кольцо резиновое; 5—чашечка; 6—стержень; 7—пружина; 8—направляющая чашечка.

Черт. 15

Примечание. (Отменено — «Информ. указатель стандартов» № 4 1968 г.).

5. Размеры колпачка-ключика должны соответствовать указанным на черт. 16.



Черт. 16

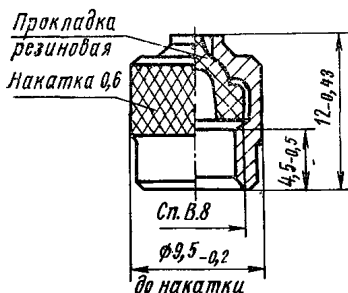
Примечание. Допускается изготовление колпачка-ключика диаметром до накатки  $\varnothing 9_{-0,2}$ .

Материал — латунь марки ЛС 59—1 по ГОСТ 15527—70.

(Измененная редакция — «Информ. указатель стандартов» № 4 1968 г.).

6. Допускается изготавливать для поставки в запасные части раздельно колпачок и ключик, их размеры должны соответствовать указанным на черт. 17 и 18.

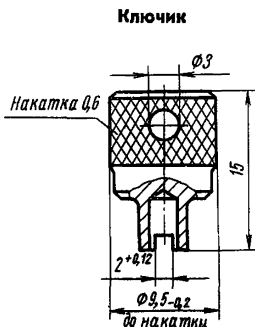
#### Колпачок



Примечание. Допускается изготовление колпачка диаметром до накатки  $\varnothing 9_{-0,2}$ .

Черт. 17

Материал — прутки кр. Д16Т по ГОСТ 4783—68 (допускается изготовление из латуни ЛС 59—1 по ГОСТ 15527—70).



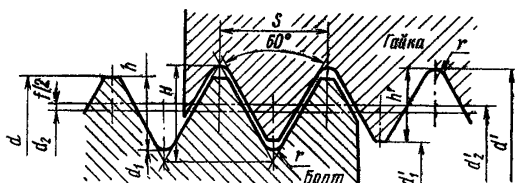
Черт. 18

Материал — сталь марки А12 по ГОСТ 1414—54 (допускается изготовление из латуни ЛС 59—1 по ГОСТ 15527—70).

Покрытие — цинковать с пассивированием Ц15 Хим. Пас. по ГОСТ 9791—68.

(Измененная редакция — «Информ. указатель стандартов» № 4 1968 г.).

7. Размеры специальной вентиляющей резьбы должны соответствовать указанным на черт. 19 и в табл. 1 и 2.



Черт. 19

Таблица 1

мм

Обозначение резьбы по ГОСТ 8107—64	Шаг резьбы S	Число ниток на 1"	H (0,866 S)	Глубина резьбы		f	r
				болт h	гайка h'		
Сп. В5	0,705	36	0,610	0,455	0,430	0,08	0,07
Сп. В8	0,794	32	0,687	0,521		0,10	0,08



Таблица 2

мм

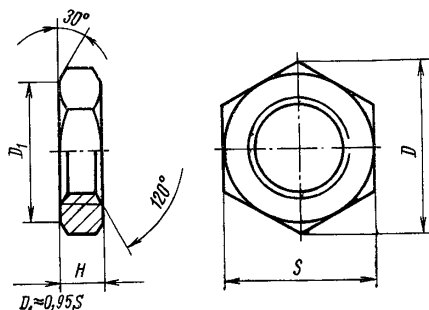
Обозначение резьбы по ГОСТ 8107—64	S	Наружный диаметр				Средний диаметр				Внутренний диаметр			
		Болт $d$		Гайка $d'$		Болт $d_s$		Гайка $d'_s$		Болт $d_1$		Гайка $d'_1$	
		наиб.	наим.	наиб.	наим.	наиб.	наим.	наиб.	наим.	наиб.	наим.	наиб.	наим.
СП. В5	0,705	5,200	5,050	5,455	5,310	4,760	4,650	4,950	4,870	4,290	4,145	4,600	4,450
СП. В8	0,794	7,747	7,587	8,021	7,861	7,232	7,105	7,459	7,332	6,705	6,545	6,978	6,818

Пример условного обозначения специальной вентиляющей резьбы с наибольшим наружным диаметром 5,2 мм.

*СП В5 ГОСТ 8107—64*

(Измененная редакция — «Информ. указатель стандартов» № 4 1968 г.).

8. Размеры гаек должны соответствовать указанным на черт. 20 и в табл. 3.



Черт. 20

Таблица 3

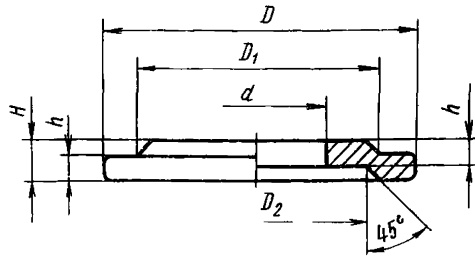
мм			
Обозначения резьбы	S	H	D
Сп. В8 ГОСТ 8107—64	12 <sub>-0,24</sub>	5 <sub>-0,48</sub>	13,8 <sub>-0,6</sub>
M10×0,75 кл. 2	14 <sub>-0,24</sub>	5 <sub>-0,48</sub>	16,2 <sub>-0,7</sub>

Материал — сталь марок 10—15 по ГОСТ 1050—60.

Покрытие — цинковать с пассивированием Ц15 Хим. Пас. по ГОСТ 9791—68.

(Измененная редакция — «Информ. указатель стандартов» № 4 1968 г.).

9. Размеры шайб должны соответствовать указанным на черт. 21 и в табл. 4.



Черт. 21

Таблица 4

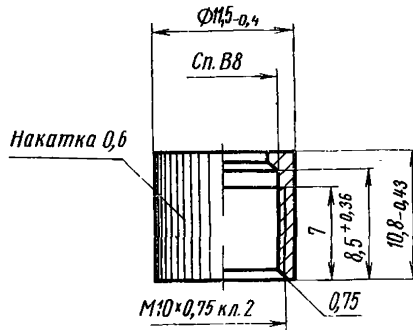
мм					
$d$	$D$	$D_1$	$D_2$	$H$	$h$
$8,5^{+0,2}$	$18_{-0,5}$	12	11	2	1
$10,5^{+0,24}$	$20_{-0,5}$	16,5	15	3	1,5
$10,5^{+0,24}$	$23,5_{-0,5}$	18,5	17	3	2

Материал — сталь марки 10 по ГОСТ 1050—60.

Покрытие — цинковать с пассивированием Ц15 Хим. Пас. по ГОСТ 9791—68.

10. Основные размеры деталей вентиля ТК должны соответствовать указанным на черт. 22—24.

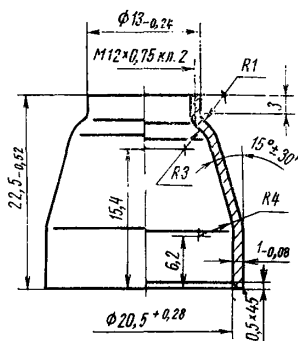
Ниппель вентиля ТК



Черт. 22

Материал — латунь марки ЛС 59—1 по ГОСТ 15527—70 (допускается пруток кр. Д16Т по ГОСТ 4783—68).  
 Покрытие — Н6. б. по ГОСТ 9791—68.

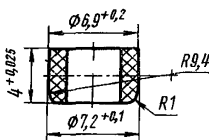
## Кожух вентиля ТК



Черт. 23

Материал — латунь марки Л63 по ГОСТ 15527—70.  
 Покрытие — Н6. б. по ГОСТ 9791—68.

## Манжетка резиновая

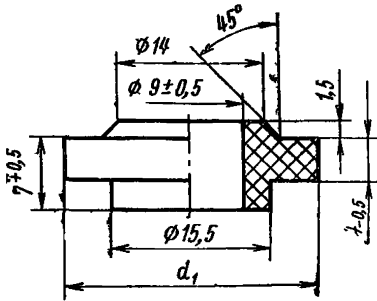


Черт. 24

(Измененная редакция — «Информ. указатель стандартов»  
 № 4 1968 г.).

11. Размеры резиновых уплотнителей должны соответствовать указанным на черт. 25—27.

**Уплотнитель А вентиля УБ**

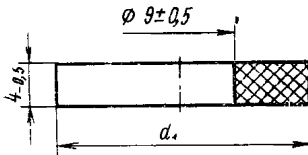


Черт. 25

к черт. 25 и 26

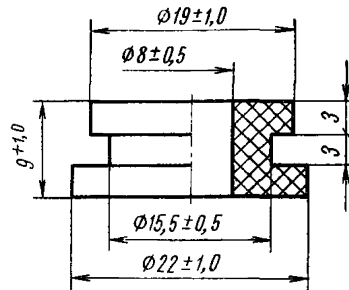
мм		
$d_1$	$22 \pm 0,5$	$25 \pm 0,5$

**Уплотнитель Б вентиля УБ**



Черт. 26

**Уплотнитель вентиля РБ**



Черт. 27

(Измененная редакция — «Информ. указатель стандартов» № 4 1968 г.).

**II. ТЕХНИЧЕСКИЕ ТРЕБОВАНИЯ**

12. Все детали вентиля, их материал и антикоррозионные покрытия должны соответствовать требованиям настоящего стандарта и изготавливаться по чертежам, утвержденным в установленном порядке.

13. (Отменен. — «Информ. указатель стандартов» № 4 1968 г.).

14. Уплотнители вентилей для бескамерных шин должны изготавливаться из черной резины средней твердости с высокой разрывной прочностью для деталей, работающих на сжатие и скручивание в среде воздуха и воды в интервале температур от  $-45$  до  $+80^{\circ}\text{C}$ . Все резиновые детали должны изготавливаться из резины стойкой к старению.

15. Золотники должны быть герметичными.

Резиновые детали золотников и манжетка разборного корпуса вентиля ТК должны изготавливаться по согласованным техническим условиям и отвечать требованиям морозостойкости.

16. Перед обрешиванием на шинных заводах корпуса вентилей должны подвергаться специальной обработке с целью улучшения сцепления резины с металлом, удаления коррозионных пятен и потемнений, образовавшихся при транспортировке и хранении; диаметр  $D$  обрешивания устанавливается шинным заводом.

17. Корпусы вентилей не должны иметь пороков металла: трещин, раковин, волосовин, плен и других дефектов, понижающих прочность детали. В местах клеймения допускаются вмятины до  $0,3$  мм.

18. Не допускается на корпусах:

прогиб на длине  $100$  мм более  $0,4$  мм;

изгиб фланца;

вмятины глубиной более  $0,3$  мм и диаметром более  $1,5$  мм;

местная рябоватость глубиной более  $0,2$  мм;

выкрашивание заходной нитки в резьбе под колпачок;

исправление пороков металла — трещин, свищей, раковин и других дефектов;

наличие более трех продольных рисок (глубиной до  $0,2$  мм).

19. При приемке на предприятиях-изготовителях поверхности латунных деталей, не подвергающиеся противокоррозионным покрытиям, не должны иметь окисления, налета окалины, а после протравливания — красных пятен.

20. В технически обоснованных случаях допускается увеличение длины корпуса вентиля ГК и втулки вентиля ТК, а также применение трубок-удлинителей. Для колес легковых автомобилей с декоративными колпаками, закрывающими обод, допускается увеличение длины корпуса.

21. На корпусах вентилей МК, УК, УБ, РК, и РБ допускается делать лыску на половине длины резьбы.

22. Стержень золотника, верхняя чашечка, втулка, ниппель должны изготавливаться из латунной проволоки по ГОСТ 1066—58; чашечки — нижняя и направляющая — из латунной ленты по ГОСТ 2208—70; пружина — из бронзовой проволоки по ГОСТ 5017—49.

23. Стержень с чашечкой должны свободно перемещаться во втулке золотника.

24. Сила необходимая для сжатия пружины до высоты 5 мм, должна быть не менее 50 гс у золотника типа I, до высоты 11 мм— не менее 80 гс у золотника типа II.

25. Колпачок-ключик или колпачок должен полностью навертываться на корпус вентиля до упора.

26. Каждый ventиль и его детали должны быть приняты техническим контролем предприятия-поставщика. Изготовитель должен гарантировать соответствие всех деталей и вентиля в сборе требованиям настоящего стандарта.

27. Вид накатки и ее расположение на деталях вентиля устанавливаются чертежами, разработанными в соответствии с требованиями ОСТ 26016 и ОСТ 26017 и утвержденными в установленном порядке.

(Измененная редакция — «Информ. указатель стандартов» № 4 1968 г.).

### III. МЕТОДЫ ИСПЫТАНИЙ И ПРАВИЛА ПРИЕМКИ

28. Каждый золотник должен подвергаться испытанию на герметичность в водяной ванне воздухом под давлением 0,5 ати продолжительностью 3—4 с.

29. Вентили и детали вентиля должны предъявляться заказчику для приемки партиями. Размер партии устанавливается соглашением сторон. Заказчик имеет право производить контрольно-выборочную проверку качества вентиля (деталей) и соответствия их показателей требованиям настоящего стандарта.

30. В случае несоответствия хотя бы одного из отобранных для проверки вентиля (деталей) требованиям настоящего стандарта должна быть произведена проверка удвоенного количества вентиля, но не менее 10 шт.

При неудовлетворительных результатах повторной проверки хотя бы по одному образцу вся партия вентиля (деталей) считается забракованной.

### IV. МАРКИРОВКА, УПАКОВКА И ХРАНЕНИЕ

31. На корпусах вентиля (в месте, указанном на чертеже) и на боковых поверхностях направляющей чашечки золотников должен быть нанесен товарный знак предприятия-изготовителя.

32. Вентили должны поставляться в смонтированном виде или комплектно в соответствии с комплектовочной ведомостью (исключая золотники, которые должны поставляться отдельно).

33. Вентили для отправки заказчику должны упаковываться следующим образом:

вентили ГК укладываются в плотные деревянные ящики (ГОСТ 15841—70 и ГОСТ 16536—71) рядами, а каждый ряд прокладывается упаковочной бумагой;

вентили ТК должны заворачиваться в упаковочную бумагу пачками по 5 шт., остальные — по 10 шт.;

завернутые пачками вентили должны упаковываться в деревянные ящики, стенки которых прокладываются упаковочной бумагой, или гофрированные коробки-ящики (ГОСТ 9142—59).

34. Упаковка должна полностью предохранять вентили и их детали от повреждений при транспортировании.

35. Золотники должны упаковываться в картонные коробки по 300—500 шт., на коробках должны быть четко нанесены:

- а) наименование или товарный знак предприятия-изготовителя;
- б) наименование изделия;
- в) количество изделий;
- г) дата упаковки;
- д) номер настоящего стандарта.

36. Коробки с упакованными золотниками укладываются в плотные деревянные ящики (ГОСТ 15841—70 и ГОСТ 16536—71) или гофрированные коробки-ящики (ГОСТ 9142—59).

37. Укладка вентиля и коробок с золотниками должна быть плотной, свободные места в ящике должны быть заполнены упаковочным материалом.

38. Масса брутто каждого ящика с вентилями не должна превышать 50 кг, с золотниками 20 кг.

39. В каждый ящик должен быть вложен упаковочный лист, в котором указано:

- а) наименование организации, в систему которой входит предприятие-изготовитель;
- б) наименование предприятия-изготовителя, его местонахождение (город или условный адрес);
- в) наименование изделия и его номер по чертежу;
- г) количество изделий;
- д) дата изготовления (год, месяц);
- е) номер настоящего стандарта.

40. На ящике стойкой несмываемой краской должны быть нанесены:

- а) наименование или товарный знак предприятия-изготовителя;
- б) номер ящика;
- в) наименование изделий;
- г) количество изделий.

41. Каждая партия вентиля или золотников должна сопровождаться документом, удостоверяющим их качество и соответствие требованиям настоящего стандарта.

Документ должен содержать:



- а) наименование организации, в систему которой входит предприятие-изготовитель;
- б) наименование предприятия-изготовителя, его местонахождение (город или условный адрес);
- в) полное наименование изделий и их обозначение;
- г) дату упаковки;
- д) количество изделий;
- е) показатели качества вентиля и золотников по результатам проверок и обмеров;
- ж) номер партии.

42. Вентили должны храниться в ящиках в сухих закрытых помещениях.

43. Гарантийный срок на новые вентили и их детали устанавливается пять лет. Хранение их должно производиться в соответствии с правилами хранения автомобильных шин, утвержденными в установленном порядке.

---

**Замена**

- ГОСТ 2208—70 введен взамен ГОСТ 2208—49.
  - ГОСТ 4783—68 введен взамен ГОСТ 4783—49.
  - ГОСТ 9791—68 введен взамен ГОСТ 9791—61.
  - ГОСТ 9921—68 введен взамен ГОСТ 9921—61.
  - ГОСТ 15527—70 введен взамен ГОСТ 1019—47 в части латуней, обрабатываемых давлением.
  - ГОСТ 15841—70 ГОСТ 16536—71 введен взамен ГОСТ 8872—63.
-

**ПЕРЕЧЕНЬ ГОСУДАРСТВЕННЫХ СТАНДАРТОВ,  
ВКЛЮЧЕННЫХ В СБОРНИК, ПО ПОРЯДКУ НОМЕРОВ**

Номер стандарта	Стр.	Номер стандарта	Стр.
1902—53	280	12715—67	37
2349—54	287	13228—67	93
4364—67	80	13298—70	43
4365—67	90	13569—68	124
6914—54	100	13570—68	121
8107—64	59	13571—68	116
8430—67	15	13572—68	127
8891—58	299	13887—68	230
9008—64	301	13915—68	321
9734—61	141	13946—68	312
12016—66	96	14650—69	318
12024—66	132	14929—69	259
12105—74	294	15853—70	106
		17394—72	3
		18837—73	197

**ПЕРЕЧЕНЬ ОТРАСЛЕВЫХ СТАНДАРТОВ,  
ВКЛЮЧЕННЫХ В СБОРНИК, ПО ПОРЯДКУ НОМЕРОВ**

Номер стандарта	Стр.	Номер стандарта	Стр.
37.001.002—70	167	37.001.021—71	236
37.001.008—70	189	37.001.032—72	249
37.001.009—70	180	37.001.033—72	243
37.001.012—70	148	37.001.034—72	239
37.001.013—70	165	37.001.035—72	276
37.001.017—70	159	37.001.039—72	85
37.001.019—71	187	37.001.044—73	56
37.001.020—71	156	37.001.049—73	282

**ПЕРЕЧЕНЬ ОТРАСЛЕВЫХ НОРМАЛЕЙ,  
ВКЛЮЧЕННЫХ В СБОРНИК, ПО ПОРЯДКУ НОМЕРОВ**

Номер стандарта	Стр.	Номер стандарта	Стр.
Н 8018—61	311	ОН 025 277—66	272
Н 8026—62	129	ОН 025 278—66	274
ОН 025 197—67	175	ОН 025 281—66	327
ОН 025 257—65	178	ОН 025 283—66	306
ОН 025 275—66	264	ОН 025 320—68	284
ОН 025 276—66	268	ОН 025 326—69	223
		ОН 025 335—69	173

## СОДЕРЖАНИЕ

ГОСТ 17394—72	Шины пневматические широкопрофильные. Основные параметры и размеры . . . . .	3
ГОСТ 8430—67	Шины пневматические для большегрузных автомобилей, строительных, дорожных и подъемно-транспортных машин . . . . .	15
ГОСТ 12715—67	Шины пневматические крупногабаритные. Основные параметры и размеры . . . . .	37
ГОСТ 13298—70	Шины пневматические с регулируемым давлением . . . . .	43
ОСТ 37.001.044—73	Система регулирования давления в шинах автомобилей. Технические требования . . . . .	56
ГОСТ 8107—64	Вентили для пневматических шин постоянного давления . . . . .	59
ГОСТ 4364—67	Приводы пневматические к тормозам автомобилей и автопоездов. Технические требования . . . . .	80
ОСТ 37.001.039—72	Сигнализация аварийного состояния и контроль рабочих тормозных систем автотранспортных средств. Технические требования . . . . .	85
ГОСТ 4365—67	Приводы пневматические к тормозам автомобилей и автопоездов. Головки соединительные. Типы, основные размеры и параметры . . . . .	90
ГОСТ 13228—67	Приводы пневматические к тормозам автомобилей и автопоездов. Камеры тормозные диафрагменные. Присоединительные размеры и технические требования . . . . .	93
ГОСТ 12016—66	Автомобили и автопоезда. Приводы пневматические к тормозам. Цилиндры тормозные. Типы, основные параметры и размеры, технические требования . . . . .	96
ГОСТ 6914—54	Накладки тормозные для легковых автомобилей . . . . .	100
ГОСТ 15853—70	Накладки асбестовые тормозные. Размеры . . . . .	106
ГОСТ 13571—68	Компрессоры автомобильные одноступенчатого сжатия. Технические требования . . . . .	116
ГОСТ 13570—68	Компрессоры автомобильные одноцилиндровые. Основные параметры и размеры . . . . .	121
ГОСТ 13569—68	Компрессоры автомобильные двухцилиндровые. Основные параметры и размеры . . . . .	124
ГОСТ 13572—68	Компрессоры автомобильные трехцилиндровые. Основные параметры и размеры . . . . .	127

Н 8026—62	Кабины грузовых автомобилей. Типы и основные параметры . . . . .	129
ГОСТ 12024—66	Автобусы. Кабины. Рабочее место водителя. Размеры и технические требования . . . . .	132
ГОСТ 9734—61	Автомобили грузовые. Кабины. Рабочее место водителя. Размеры и технические требования . . . . .	141
ОСТ 37.001.012—70	Автомобили, автобусы, троллейбусы. Обозначения условные на органах управления и сигнальных лампах . . . . .	148
ОСТ 37.001.020—71	Безопасность конструкции панелей приборов автобусов и троллейбусов. Технические требования . . . . .	156
ОСТ 37.001.017—70	Органы управления легковых автомобилей. Безопасность конструкции и расположения. Технические требования . . . . .	159
ОСТ 37.001.013—70	Автомобили, автобусы, троллейбусы. Рулевые механизмы. Основные параметры . . . . .	165
ОСТ 37.001.002—70	Автомобили легковые. Безопасность конструкций рулевых управлений. Технические требования и методы испытаний . . . . .	167
ОН 025 335—69	Автомобильный подвижной состав. Усилители рулевого управления гидравлические. Основные параметры . . . . .	173
ОН 025 197—67	Пальцы с шаровыми головками для рулевых тяг. Размеры и технические требования . . . . .	175
ОН 025 257—65	Автомобили и автобусы. Колеса рулевые. Диаметр и присоединительные размеры . . . . .	178
ОСТ 37.001.009—70	Автомобили легковые. Безопасность конструкции сидений. Технические требования и методы испытаний . . . . .	180
ОСТ 37.001.019—71	Безопасность конструкции сиденья водителя автобуса и троллейбуса. Технические требования . . . . .	187
ОСТ 37.001.008—70	Автомобильный подвижной состав. Пружины сидений. Классификация и технические требования . . . . .	189
ГОСТ 18837—73	Ремни безопасности для водителей и пассажиров автотранспортных средств. Технические требования и методы испытаний . . . . .	197
ОН 025 326—69	Автомобили легковые. Крепление ремней безопасности. Технические требования . . . . .	223
ГОСТ 13887—68	Зеркала наружные заднего вида грузовых автомобилей (автопоездов) . . . . .	230
ОСТ 37.001.021—71	Безопасность конструкции внутренней арматуры и элементов внутреннего оборудования автобусов и троллейбусов. Технические требования . . . . .	236
ОСТ 37.001.034—72	Стеклоподъемники рычажные дверей автомобилей, автобусов и троллейбусов. Технические требования и методы испытаний . . . . .	239
ОСТ 37.001.033—72	Навески (петли) дверные автомобилей, автобусов и троллейбусов. Технические требования и методы испытаний . . . . .	243

ОСТ 37.001.032—72	Замки и приводы замков дверей и багажников автомобилей и автобусов. Технические требования и методы испытаний . . . . .	249
ГОСТ 14929—69	Ручки дверей кабин грузовых автомобилей. Основные размеры и расположение. Технические требования . . . . .	259
ОН 025 275—66	Автобусы и троллейбусы. Механизмы управления пассажирскими дверями. Принципиальные схемы и технические требования . . . . .	264
ОН 025 276—66	Автобусы и троллейбусы. Механизмы управления пассажирскими дверями. Клапан электропневматический дистанционного управления. Основные параметры, присоединительные размеры и технические требования . . . . .	268
ОН 025 277—66	Автобусы и троллейбусы. Механизмы управления пассажирскими дверями. Цилиндры пневматические. Основные параметры, присоединительные размеры и технические требования . . . . .	272
ОН 025 278—66	Автобусы и троллейбусы. Механизмы управления пассажирскими дверями. Манжеты поршней пневматических цилиндров. Основные размеры и технические требования . . . . .	274
ОСТ 37.001.035—72	Застежки капотов автомобилей и автобусов. Технические требования и методы испытаний . . . . .	276
ГОСТ 1902—53	Автомобили. Расположение и размеры буферов . . . . .	280
ОСТ 37.001.049—73	Автомобильные поезда. Расположение штепсельных разъёмов . . . . .	282
ОН 025 320—68	Автомобили легковые. Тягово-сцепное устройство шарового типа. Сцепной шар. Размеры . . . . .	284
ГОСТ 2349—54	Тягово-сцепные приборы автомобилей, тягачей, тракторов и прицепов. Основные параметры и размеры . . . . .	287
ГОСТ 12105—74	Тягачи седельные и полуприцепы. Присоединительные размеры . . . . .	294
ГОСТ 8891—58	Автомобили грузовые. Бортовые платформы. Размеры . . . . .	299
ГОСТ 9008—64	Детали деревянные платформ грузовых автомобилей, прицепов и полуприцепов . . . . .	301
ОН 025 283—66	Запоры бортов платформ грузовых автомобилей . . . . .	306
Н 8018—61	Расположение горловин топливных баков на автомобилях . . . . .	311
ГОСТ 13946—68	Пробки и заливные горловины топливных баков автомобилей. Типы и основные размеры . . . . .	312
ГОСТ 14650—69	Оси автомобильных прицепов и полуприцепов. Типы, основные параметры и размеры . . . . .	318
ГОСТ 13915—68	Круги поворотные автомобильных прицепов и полуприцепов . . . . .	321
ОН 025 281—66	Автомобильный подвижной состав и двигателя. Заводские таблички. Маркировка. Размеры и технические требования . . . . .	327

Перечень государственных стандартов, включенных в сборник, по порядку номеров . . .	335
Перечень отраслевых стандартов, включенных в сборник, по порядку номеров . . . . .	335
Перечень отраслевых нормалей, включенных в сборник, по порядку номеров . . . . .	335

**Автомобилестроение**  
**Часть III**

Редактор *Р. Г. Говердовская*  
Технический редактор *А. М. Шкодина*  
Корректор *М. А. Онощенко*

Слано в набор 10. 05. 74 Подп. в печ. 16. 12. 74 21,25 п. л. Формат 60×90<sup>1/16</sup>  
Бум. тип. № 2. 20,34 уч.-изд.л. Цена в переплете 1 руб. 13 коп. Изд. №3528/01. Тир. 10000

---

Издательство стандартов. Москва, Д-22, Новопресненский пер., 3  
Калужская типография стандартов, ул. Московская, 256. Зак. 439