

## МЕЖГОСУДАРСТВЕННЫЙ СТАНДАРТ

## РАЗВЕТВЛЕНИЯ РУКАВНЫЕ

Технические условия

ГОСТ 5037-93

ROSE BRANCHINGS

Specifications

ОКП 48 5484

Дата введения 01.07.94

Настоящий стандарт распространяется на рукавные разветвления /далее разветвления/, предназначенные для разделения потока и регулирования количества проходящей через них воды или раствора пенообразователя и изготавливаемые для внутреннего рынка и экспорта.

Виды климатического исполнения разветвлений - У, ХЛ и Т для размещения I по ГОСТ 15150.

Требования стандарта являются обязательными.

## I. ТЕХНИЧЕСКИЕ ТРЕБОВАНИЯ

## I.1. Основные параметры и размеры

I.1.1. Разветвления в зависимости от количества выходных патрубков и условного прохода входного патрубка подразделяются на типоразмеры:

Издание официальное

С. 4 ГОСТ 8037-93

РТ-70 и РТ-80 – трехходовые с условным проходом 70 и 80 мм;

РЧ-150 – четырехходовое с условным проходом 150 мм.

1.1.2. Основные параметры и размеры разветвлений должны соответствовать значениям, приведенным в таблице и на черт.1-2.

Параметры	Значение для типоразмера		
	РТ-70	РТ-80	РЧ-150
1. Условный проход входного патрубка, мм	70	80	150
2. Рабочее гидравлическое давление, МПа (кгс/см <sup>2</sup> ), не более	1,2(12)	1,2(12)	0,8(8)
3. Число выходных патрубков	3	3	4
4. Условный проход выходного патрубка, мм:			
центрального	70	80	-
боковых	50	50	80
5. Минимальный ход затворного клапана выходного патрубка, мм, для условного прохода:			
50	35	35	-
70	35	-	-
80	-	45	45
6. Коэффициент гидравлического сопротивления, не более	2	1,5	6
7. Габаритные размеры, мм, не более			
длина, L	320	375	450
ширина, В	390	465	470

Параметры	Значение для типоразмера		
	РТ-70	РТ-80	РЧ-150
высота, Н	270	280	320
8. Масса, кг, не более	5,3	6,3	19,0

Пример условного обозначения трехходового разветвления типоразмера РТ-70:

в климатическом исполнении У:

Разветвление РТ-70У ГОСТ 8037-93

То же, в климатическом исполнении ХЛ:

Разветвление РТ-70ХЛ ГОСТ 8037-93

То же, в климатическом исполнении Т:

Разветвление РТ-70Т ГОСТ 8037-93

## 1.2. Характеристики

1.2.1. Разветвления должны изготавливаться в соответствии с требованиями настоящего стандарта по конструкторской документации, утвержденной в установленном порядке.

1.2.2. Разветвления по прочности и герметичности должны выдерживать гидравлическое давление:

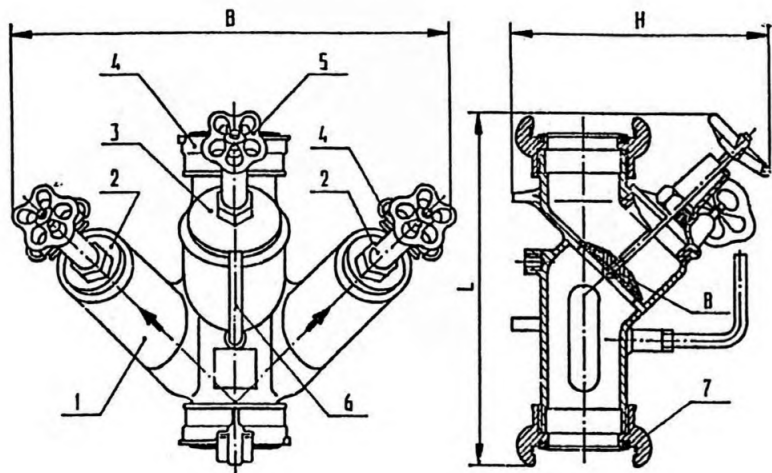
-  $1,8^{+0,1}$  МПа ( $18^{+1,0}$  кгс/см<sup>2</sup>) - для РТ-70 и РТ-80;

-  $1,2^{+0,1}$  МПа ( $12^{+1,0}$  кгс/см<sup>2</sup>) - для РЧ-150.

При этом не допускается появление следов воды (в виде капель) на наружных поверхностях деталей, находящихся под давлением, и течь в местах соединений.

1.2.3. Перекрывающие устройства и соединения разветвления должны обеспечивать герметичность по 3 классу ГОСТ 9544 при давлениях, превышающих приведенные в таблице на  $0,05-0,1$  МПа

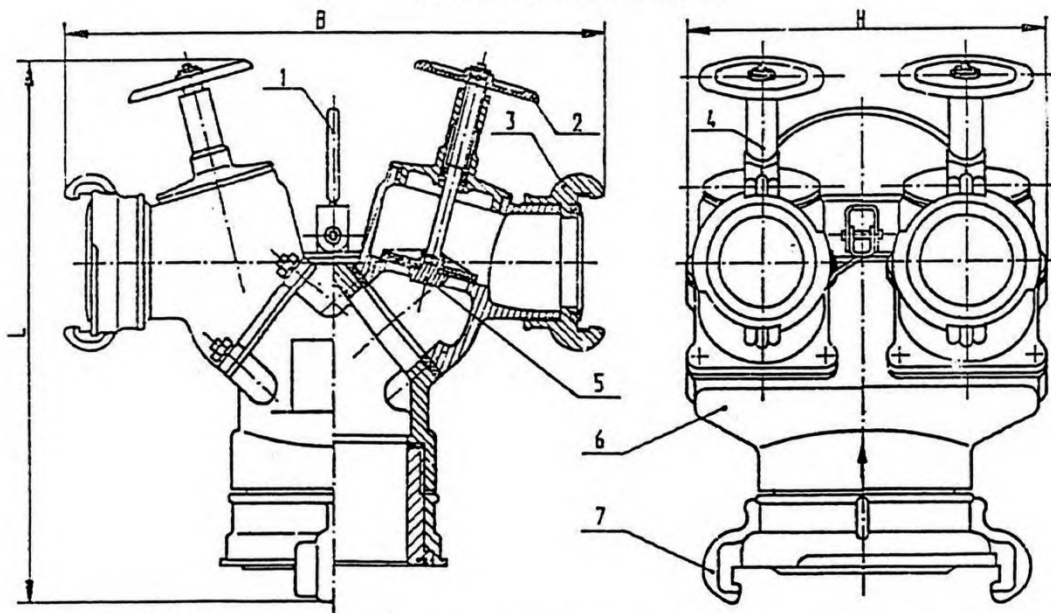
Трехходовое разветвление



- 1 - корпус; 2 - перекрывающее устройство бокового выходного патрубка;
- 3 - перекрывающее устройство центрального выходного патрубка;
- 4 - соединительная головка на выходном патрубке; 5 - наковичок; 6 - ручка;
- 7 - соединительная головка на входном патрубке; 8 - затворный клапан.

Черт.1

Четырехходовое разветвление



1 - ручка; 2 - маховичок; 3 - соединительная головка на выходном патрубке;  
4 - перекрывающее устройство; 5 - затворный клапан; 6 - корпус; 7 - соединительная головка на входном патрубке

Черт.2

Примечание. Черт.1 и 2 не определяют конструкцию разветвлений.

С. 8 ГОСТ 8037-93

(0,5-1,0 кгс/см<sup>2</sup>).

1.2.4. Допуски размеров отливок - по 7 классу точности ГОСТ 26645.

1.2.5. Поверхности литых деталей не должны иметь трещин, посторонних включений и других дефектов, снижающих прочность и герметичность разветвлений и ухудшающих их внешний вид, а также раковин, длина которых превышает 3 мм и глубина - 25% от толщины стенки детали.

1.2.6. Метрические резьбы должны выполняться по ГОСТ 24705 с полями допусков по ГОСТ 16093:

7H - для внутренних резьб;

8g - для наружных резьб;

Трубинные цилиндрические резьбы - по ГОСТ 6357, класс В.

Резьба должна быть полного профиля, без вмятин, подрезов и сорванных ниток.

Не допускаются отдельные срывы, выкрашивания и дробления резьбы общей длиной более 0,1 длины нарезки, при этом на одном витке - более 0,2 его длины.

1.2.7. Стальные детали разветлений (кроме крепежных) должны иметь покрытие ЦВхр. для исполнения У и Ц24хр. для исполнений ХЛ и Т; крепежные детали - покрытие Ц9хр. Покрытия - в соответствии с требованиями ГОСТ 9.301.

1.2.8. Затворные клапаны разветлений, при максимальном рабочем давлении, должны перемещаться на полный ход с усилием на маховичке не более:

441,0Н (45 кгс) - при зашпранни (страгивании);

58,8Н (6 кгс) - при вращении.

1.2.9. Резьбовые части деталей перед сборкой разветвле-

ний должны быть смазаны одной из антифрикционных смазок ГОСТ 1033, ГОСТ 4366, ГОСТ 21150.

1.2.10. Особые требования, предъявляемые потребителем к разветвлениям и не ухудшающие качества изделия, должны оговариваться контрактом или договором.

1.2.11. Разветвления должны соответствовать следующим показателям надежности:

средний срок службы до списания - не менее 8 лет;

средняя наработка на отказ - не менее 300 циклов.

Циклом следует считать полное открывание и закрывание затворных клапанов разветвления при максимальном рабочем давлении.

1.3. Требования к сырью, материалам и комплектующим изделиям

1.3.1. Литье детали должны быть изготовлены из алюминиевых сплавов со следующими механическими характеристиками:

временное сопротивление разрыву, МПа ( $\text{кгс/см}^2$ ), не менее	157 (16)
твердость по Бринеллю, НВ, не менее	50

1.3.2. Уплотнительные детали разветвлений в климатических исполнениях У и ХЛ должны изготавливаться из резины с диапазоном рабочей температуры от 213 до 333 К (от минус 60 до 60°C), а в климатическом исполнении Т - из резины группы П или Ш по ГОСТ 15152.

1.3.3. Соединительные головки - ТУ 78.7.302.

1.4. Комплектность

1.4.1. К разветвлениям должны прилагаться паспорт, объединенный с техническим описанием и инструкцией по эксплуата-

## С. 10 ГОСТ 8037-93

ции в соответствии с ГОСТ 2.601. Количество паспортов, прилагаемых к партии разветвлений, отправляемых в один адрес, — по согласованию предприятия-изготовителя с потребителем.

### 1.5. Маркировка

1.5.1. На каждом разветвлении должна быть нанесена маркировка, содержащая следующие данные:

товарный знак предприятия-изготовителя;

условное обозначение разветвления (без слова "разветвление");

год выпуска;

название страны-изготовителя

рабочее гидравлическое давление (максимальное) и стрелки, указывающие направление потока жидкости;

стрелки с надписями "откр." и "закр." на маховичках или других деталях, указывающие направление поворота маховичков при открывании и закрывании перекрывающих устройств.

1.5.2. Маркировка должна быть выполнена в литье, место маркировки — согласно рабочим чертежам.

1.5.3. Транспортная маркировка изделий, поставляемых на внутренний рынок, должна соответствовать требованиям ГОСТ 14192, а на экспорт — требованиям контракта или договора.

### 1.6. Упаковка

1.6.1. Разветвления, поставляемые на внутренний рынок, должны быть упакованы в решетчатые ящики ГОСТ 2991 или тару другого типа, обеспечивающую сохранность изделий при их хранении и транспортировании.

По согласованию с потребителем, поставка разветвлений может осуществляться без упаковки в тару при транспортировании



их в универсальных контейнерах и кузовах автомобильного транспорта с предохранением изделий от механических повреждений.

1.6.2. Паспорт, прикладываемый к разветвлениям, должен быть вложен в пакет из поливинилхлоридной пленки В по ГОСТ 16272 толщиной не менее 0,15 мм или полиэтиленовой пленки ГОСТ 10354. Пакет должен быть заварен.

1.6.3. Требования к упаковке разветвлений, поставляемых на экспорт, должны оговариваться контрактом или договором.

## 2. ПРИЕМКА

2.1. Для проверки соответствия разветвлений требованиям настоящего стандарта предприятие-изготовитель должно проводить приемо-сдаточные, периодические испытания и испытания на надежность.

2.2. При приемо-сдаточных испытаниях каждое разветвление проверяют на соответствие требованиям пп.1.2.2, 1.2.3, 1.2.7 (наличие покрытия), 1.5.1, 1.5.2.

Результаты испытаний оформляют протоколом приемо-сдаточных испытаний.

При неудовлетворительных результатах испытаний хотя бы по одному показателю ОТК возвращает изделие на устранение несоответствия.

Повторно испытания проводят по тому показателю, по которому был получен неудовлетворительный результат.

Изделие, не выдержавшее повторные испытания, бракуют.

2.3. Периодические испытания должны проводиться ежегодно на соответствие разветвлений требованиям пп.1.1.1, 1.1.2, 1.2.1, 1.2.4-1.2.9.

## С.12 ГОСТ 8037-93

Испытаниям подвергают по три разветвления каждого типоразмера независимо от климатического исполнения из числа выдержавших прямо-сдаточные испытания.

При проверке на соответствие требованиям пп. I.2.1, I.2.4-I.2.6, I.2.9 разветвления разбирают.

При несоответствии разветвлений хотя бы одному из требований, проводят испытания удвоенного числа изделий.

Результаты повторных испытаний являются окончательными.

2.4. Испытания на надежность по п. I.2. II следует проводить не реже одного раза в четыре года.

Испытаниям подвергают разветвления, отобранные методом случайного отбора из числа прошедших прямо-сдаточные испытания и которые находятся в эксплуатации.

Число разветвлений, испытываемых при проверке среднего срока службы до списания, - 10 шт. (каждого типоразмера независимо от климатического исполнения).

Приемочное число предельных состояний - 0.

Проверка средней наработки на отказ должна проводиться в соответствии с ГОСТ 27.410 одноступенчатым методом при следующих исходных данных:

предполагаемый закон распределения наработки - экспоненциальный;

риск изготовителя -  $L = 0,1$ ;

риск потребителя -  $\beta = 0,1$ ;

приемочное значение наработки на отказ -  $T_p = 300$  циклов;

браковочное значение наработки на отказ -  $T_u = 140$  циклов;

предельное число отказов -  $Z_{пр} = 5$ ;

объем выборки испытываемых изделий - не регламентирован.

Испытаниям на надежность подвергают разветвления, годовой выпуск которых превышает 500 шт.

2.5. Проверку коэффициента гидравлического сопротивления п.1.1.2 проводят при постановке на производство новых и модернизированных моделей разветвлений с измененной проточной частью.

### 3. МЕТОДЫ КОНТРОЛЯ

3.1. Входной контроль материалов и покупных изделий на соответствие пп.1.3.1-1.3.3 проводится по ГОСТ 24297.

3.2. Проверка разветвлений на соответствие требованиям пп.1.1.1, 1.2.5, 1.2.7 (наличие покрытия), 1.2.9, 1.3.3, 1.5.1-1.5.3, 4.2 проводится визуально.

3.3. Размеры по пп.1.1.2, 1.2.1, 1.2.4, 1.2.5 проверяют линейкой ГОСТ 427 с ценой деления 1 мм и штангенциркулем ГОСТ 166 с ценой деления 0,1 мм.

3.4. Массу разветвлений по п.1.1.2 проверяют на весах ГОСТ 23637 с ценой деления 0,01 кг.

3.5. Усилие на маховичке по п.1.2.8 измеряют динамометром ГОСТ 13837 с ценой деления не более 4,9Н (0,5 кг) .

Для измерения усилия необходимо маховичок заменить на шкив такого же диаметра, а на него намотать проволоку 0,300 ГОСТ 15598, один конец которой закрепить на шкиве, а другой присоединить к динамометру.

3.6. Метрические резьбы по п.1.2.6 проверяют резьбовыми пробками ГОСТ 17761, ГОСТ 17762 и резьбовыми кольцами ГОСТ 17765, ГОСТ 17766; трубные цилиндрические резьбы - резьбовыми пробками ГОСТ 18925, ГОСТ 18926 и резьбовыми кольцами

С.14 ГОСТ 8037-93

ГОСТ 18929 и ГОСТ 18930.

3.7. Качество покрытий по п.1.2.7 проверяют по ГОСТ 9.302 (контроль толщины и внешнего вида покрытия).

3.8. Проверку прочности и герметичности по п.1.2.2 проводят при открытых затворных клапанах разветвлений на испытательном стенде. Время выдержки под давлением - не менее 2 мин.

3.9. Проверку перекрывающих устройств и соединенной на герметичность по п.1.2.3 проводят, на испытательном стенде при открытых и закрытых затворных клапанах. Время выдержки под давлением - не менее 2 мин.

3.10. Проверка коэффициента гидравлического сопротивления по п.1.1.2 проводится на стенде, рекомендуемая схема которого приведена на черт.3.

Коэффициент гидравлического сопротивления определяют по формуле:

$$\xi = \frac{2(h_1 - h_2)}{\rho U^2},$$

где:  $h_1$  - разность показаний манометров Б и А, Па;

$h_2$  - разность показаний манометров С и Б, Па;

$\rho$  - плотность воды, кг/м<sup>3</sup>;

$U$  - скорость движения воды, м/с, определяемая по формуле:

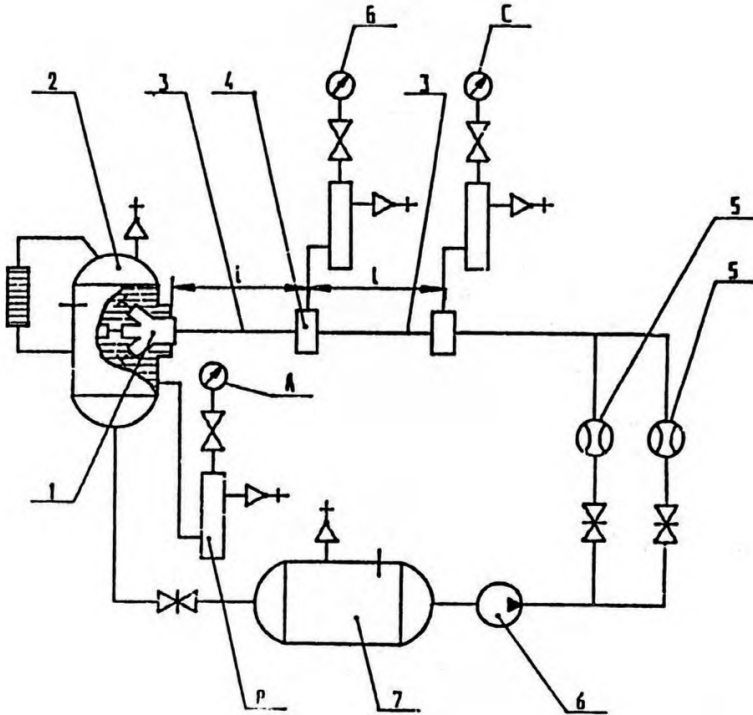
$$U = \frac{4Q}{\pi d^2}.$$

где:  $Q$  - расход воды через трубопровод, м<sup>3</sup>/с;

$d$  - диаметр мерных участков трубопровода, равный диаметру входного отверстия разветвления, м. Допускаемое отклонение  $\pm 2\%$ .

Класс точности приборов, используемых для испытаний,

Схема стенда проверки коэффициента гидравлического сопротивления



1 - испытуемое изделие; 2 - основной гидробак; 3 - мерный участок трубопровода; 4 - уравнильная камера; 5 - расходомер; 6 - насос; 7 - кавитационный бак; 8 - демпферное устройство.

Черт. 3

## С.16 ГОСТ 8037-93

должен быть не ниже:

С,6 - для измерения давления;

1,6 - для измерения расхода.

Значение коэффициента гидравлического сопротивления разветвления следует определять как среднее арифметическое результатов не менее трех измерений.

3.II. Проверку среднего срока службы до списания по п.1.2.II проводят методом обработки данных, полученных в условиях эксплуатации, путем ежегодного сбора информации в соответствии с РД50-204.

Предельным состоянием следует считать такое техническое состояние разветвления, при котором восстановление его работоспособности невозможно или нецелесообразно.

Проверку средней наработки на отказ следует проводить на стенде.

Отказом разветвления следует считать увеличение утечки воды через уплотнение штока и затворный клапан более чем на 100% указанного в п.1.2.3.

Контроль проводить через каждые 100 циклов.

## 4. ТРАНСПОРТИРОВАНИЕ И ХРАНЕНИЕ

4.1. Транспортирование разветвлений производится транспортом любого вида в соответствии с правилами, действующими на транспорте данного вида.

4.2. По требованию потребителя крепление ручки разветвления к корпусу должно быть законсервировано.

Вариант защиты ВЗ1 ГОСТ 9.014.

4.8. Условия хранения разветвлений в исполнении У и ХЛ - по группе 2, исполнения Т - по группе 3; условия транспортирования по группам 4,6,7,9 ГОСТ 15150.

## 5. ГАРАНТИИ ИЗГОТОВИТЕЛЯ

5.1. Изготовитель гарантирует соответствие разветлений требованиям настоящего стандарта при соблюдении требований по эксплуатации, транспортированию и хранению.

5.2. Гарантийный срок эксплуатации - 24 месяца со дня ввода разветлений в эксплуатацию.

**С.18 ГОСТ 8037-93**

**ИНФОРМАЦИОННЫЕ ДАННЫЕ**

- 1. РАЗРАБОТАН** ТК "Пожарная безопасность и противопожарная техника"  
**ВНЕСЕН** Государственным комитетом Украины по стандартизации, метрологии и сертификации
- 2. ПРИНЯТ** Межгосударственным Советом по стандартизации, метрологии и сертификации **18.02.93**
- 3. ВЗАМЕН** ГОСТ 8037-80
- 4. ССЫЛОЧНЫЕ НОРМАТИВНО-ТЕХНИЧЕСКИЕ ДОКУМЕНТЫ**

---

Обозначение НТД, на который дана ссылка	:	Номер пункта
ГОСТ 2.601-68		1.4.1
ГОСТ 9.014-78		4.2
ГОСТ 9.301-74		1.2.7
ГОСТ 9.302-88		3.7
ГОСТ 27.410-87		2.5
ГОСТ 166-89		3.3
ГОСТ 427-75		3.3
ГОСТ 1033-79		1.2.9
ГОСТ 2991-85		1.6.1; 5.5
ГОСТ 4366-76		1.2.9



Обозначение НТД, на который дана ссылка	Номер пункта
ГОСТ 6357-81	1.2.6
ГОСТ 9544-75	1.2.3
ГОСТ 10354-82	1.6.2
ГОСТ 13837-79	3.5
ГОСТ 14192-77	1.5.3
ГОСТ 15150-69	Вводная часть; 4.3
ГОСТ 15152-69	1.3.2
ГОСТ 15598-70	3.5
ГОСТ 16093-81	1.2.6
ГОСТ 16272-79	1.6.2
ГОСТ 17761-72	3.6
ГОСТ 17762-72	3.6
ГОСТ 17765-72	3.6
ГОСТ 17766-72	3.6
ГОСТ 18925-73	3.6
ГОСТ 18926-73	3.6
ГОСТ 18929-73	3.6
ГОСТ 18930-73	3.6
ГОСТ 21150-87	1.2.9
ГОСТ 23676-79	3.4
ГОСТ 24297-87	3.1
ГОСТ 24705-81	1.2.6
ГОСТ 26645-85	1.2.4
РД50-204-87	3.11
ТУ 78:7.302-91	1.3.3

Издание подготовлено по ГОСТ 8037-93

—К: Отделение оперативной печати

УкраїНИИССИ, 1995

Редактор О.С.Шайніков

Технічний редактор В.А.Полов

Коректор Л.П.Тютюнник

---

Здано до набору 24.ІІ.93. Підляоано до друку 26.ІІ.93.

Формат 60x84 1/16. Умов. друк. арк. 2,32. Зам. 1979

---

Белстандарт, ліцензія 278 220053, г.Мінск, Старовіляскі тракт, 93

---

Отпечатано в типографіи ИПДП "БелГІССІздат" Ліцензія ЛП 132

220113, г.Мінск, ул.Мележа, 3 *Зак. 1136, т. 15*