
МЕЖГОСУДАРСТВЕННЫЙ СОВЕТ ПО СТАНДАРТИЗАЦИИ, МЕТРОЛОГИИ И СЕРТИФИКАЦИИ
(МГС)
INTERSTATE COUNCIL FOR STANDARDIZATION, METROLOGY AND CERTIFICATION
(ISC)

МЕЖГОСУДАРСТВЕННЫЙ
СТАНДАРТ

ГОСТ
8.617—
2013

Государственная система обеспечения
единства измерений

**НЕДИСПЕРСИОННЫЕ ИНФРАКРАСНЫЕ (NDIR)
АНАЛИЗАТОРЫ МОНООКСИДА УГЛЕРОДА
В ГАЗОВОЙ ФАЗЕ СИГАРЕТНОГО ДЫМА**

Методика поверки

Издание официальное



Москва
Стандартинформ
2013

Предисловие

Цели, основные принципы и общие правила проведения работ по межгосударственной стандартизации установлены ГОСТ 1.0 «Межгосударственная система стандартизации. Основные положения» и ГОСТ 1.2 «Межгосударственная система стандартизации. Стандарты межгосударственные, правила и рекомендации по межгосударственной стандартизации. Правила разработки, принятия, обновления и отмены»

Сведения о стандарте

1 РАЗРАБОТАН Федеральным государственным унитарным предприятием «Всероссийский научно-исследовательский институт метрологии им. Д.И. Менделеева» (ФГУП «ВНИИМ им. Д.И. Менделеева»)

2 ВНЕСЕН Техническим комитетом по стандартизации ТК 206, подкомитетом ПК 206.5 «Эталоны и поверочные схемы для средств измерений физико-химического состава и свойств веществ»

3 ПРИНЯТ Межгосударственным советом по стандартизации, метрологии и сертификации по переписке (протокол от 28 августа 2013 г. № 58-П)

За принятие проголосовали:

Краткое наименование страны по МК (ИСО 3166) 004—97	Код страны по МК (ИСО 3166) 004—97	Сокращенное наименование национального органа по стандартизации
Армения	AM	Минэкономики Республики Армения
Беларусь	BY	Госстандарт Республики Беларусь
Казахстан	KZ	Госстандарт Республики Казахстан
Киргизия	KG	Кыргызстандарт
Молдова	MD	Молдова-Стандарт
Россия	RU	Росстандарт
Таджикистан	TJ	Таджикстандарт
Узбекистан	UZ	Узстандарт
Украина	UA	Минэкономразвития Украины

4 Приказом Федерального агентства по техническому регулированию и метрологии от 22 ноября 2013 г. № 1752-ст межгосударственный стандарт ГОСТ 8.617—2013 введен в действие в качестве национального стандарта Российской Федерации с 1 января 2015 г.

5 ВВЕДЕН ВПЕРВЫЕ

6 ПЕРЕИЗДАНИЕ. Май 2019 г.

Информация о введении в действие (прекращении действия) настоящего стандарта и изменений к нему на территории указанных выше государств публикуется в указателях национальных стандартов, издаваемых в этих государствах, а также в сети Интернет на сайтах соответствующих национальных органов по стандартизации.

В случае пересмотра, изменения или отмены настоящего стандарта соответствующая информация будет опубликована на официальном интернет-сайте Межгосударственного совета по стандартизации, метрологии и сертификации в каталоге «Межгосударственные стандарты»

© Стандартиформ, оформление, 2014, 2019



В Российской Федерации настоящий стандарт не может быть полностью или частично воспроизведен, тиражирован и распространен в качестве официального издания без разрешения Федерального агентства по техническому регулированию и метрологии

Государственная система обеспечения единства измерений

НЕДИСПЕРСИОННЫЕ ИНФРАКРАСНЫЕ (NDIR) АНАЛИЗАТОРЫ МОНООКСИДА УГЛЕРОДА
В ГАЗОВОЙ ФАЗЕ СИГАРЕТНОГО ДЫМА

Методика поверки

State system for ensuring the uniformity of measurements.
Nondispersive infrared (NDIR) gas analyzers for determination of carbon monoxide in the vapour phase
of cigarette smoke. Verification procedure

Дата введения — 2015—01—01

1 Область применения

Настоящий стандарт распространяется на недисперсионные инфракрасные (NDIR) анализаторы, предназначенные для измерения объемной доли монооксида углерода в газовой фазе сигаретного дыма (далее — анализаторы), и устанавливает методику их первичной и периодической поверок.

Настоящий стандарт распространяется на анализаторы¹⁾ со следующими метрологическими характеристиками:

- нижний предел измерений объемной доли монооксида углерода 0,0 %;
 - верхний предел измерений объемной доли монооксида углерода 1,0 % — 20 %;
 - пределы допускаемой погрешности:
 - абсолютной, объемная доля, не менее $\pm 0,010$ %,
 - относительной, не менее ± 3 %,
 - в зависимости от того, какая больше.
- Интервал между поверками установлен при утверждении типа анализаторов²⁾.

2 Нормативные ссылки

В настоящем стандарте использованы нормативные ссылки на следующие межгосударственные стандарты:

ГОСТ 2.601³⁾ Единая система конструкторской документации. Эксплуатационные документы

ГОСТ 2.610 Единая система конструкторской документации. Правила выполнения эксплуатационных документов

ГОСТ 8.578⁴⁾ Государственная система обеспечения единства измерений. Государственная поверочная схема для средств измерений содержания компонентов в газовых средах

ГОСТ 12.1.005 Система стандартов безопасности труда. Общие санитарно-гигиенические требования к воздуху рабочей зоны

ГОСТ 12.2.007.0 Система стандартов безопасности труда. Изделия электротехнические. Общие требования безопасности

¹⁾ В Российской Федерации требования к анализаторам установлены ГОСТ Р 51358—2008 «Сигареты. Определение содержания монооксида углерода в газовой фазе сигаретного дыма с помощью недисперсионного инфракрасного (NDIR) анализатора».

²⁾ В Российской Федерации интервал между поверками анализаторов указан в свидетельстве об утверждении типа средств измерений. Для Украины интервал между поверками анализаторов может быть установлен также по результатам метрологической аттестации.

³⁾ Действует ГОСТ 2.601—2013.

⁴⁾ Действует ГОСТ 8.578—2014.

ГОСТ 9293 (ИСО 2435—73) Азот газообразный и жидкий. Технические условия

ГОСТ 13045 Ротаметры. Общие технические условия

ГОСТ 13320 Газоанализаторы промышленные автоматические. Общие технические условия

ГОСТ 28498 Термометры жидкостные стеклянные. Общие технические требования. Методы испытаний

Примечание — При пользовании настоящим стандартом целесообразно проверить действие ссылочных стандартов и классификаторов на официальном интернет-сайте Межгосударственного совета по стандартизации, метрологии и сертификации (www.easc.by) или по указателям национальных стандартов, издаваемым в государствах, указанных в предисловии, или на официальных сайтах соответствующих национальных органов по стандартизации. Если на документ дана недатированная ссылка, то следует использовать документ, действующий на текущий момент, с учетом всех внесенных в него изменений. Если заменен ссылочный документ, на который дана датированная ссылка, то следует использовать указанную версию этого документа. Если после принятия настоящего стандарта в ссылочный документ, на который дана датированная ссылка, внесено изменение, затрагивающее положение, на которое дана ссылка, то это положение применяется без учета данного изменения. Если документ отменен без замены, то положение, в котором дана ссылка на него, применяется в части, не затрагивающей эту ссылку.

3 Термины, определения и сокращения

3.1 В настоящем стандарте применены следующие термины с соответствующими определениями:

3.1.1 **газовый канал анализатора:** Система конструктивных элементов анализатора, образующих пути прохождения газов.

3.2 В настоящем стандарте применены следующие сокращения:

ЭД — эксплуатационная документация;

ГС — газовая смесь;

ПО — программное обеспечение.

Примечание — К ЭД согласно настоящему стандарту относятся: руководство по эксплуатации, паспорт, формуляр по ГОСТ 2.601, ГОСТ 2.610.

4 Операции поверки

4.1 При проведении первичной и периодической поверок выполняют операции, указанные в таблице 1.

Таблица 1 — Операции поверки

Наименование операции	Номер пункта стандарта
1 Внешний осмотр	9.1
2 Опробование	9.2
3 Подтверждение соответствия ПО ¹⁾	9.3
4 Определение метрологических характеристик:	9.4
- определение погрешности	9.4.1
- определение вариации показаний ²⁾	9.4.2
¹⁾ Операцию выполняют в том случае, если в нормативных правовых актах страны установлены требования по ее выполнению. ²⁾ Операцию выполняют в том случае, если в ЭД анализаторов указаны пределы допускаемой вариации показаний, установленные при утверждении типа средства измерения.	

4.2 Если при проведении любой операции поверки получен отрицательный результат, дальнейшую поверку прекращают.

5 Средства поверки

5.1 При проведении поверки применяют средства, указанные в таблице 2.

Т а б л и ц а 2 — Средства поверки

Номер пункта стандарта	Наименование и тип основного или вспомогательного средства поверки; обозначение нормативного документа, регламентирующего технические требования и (или) метрологические характеристики (МХ) и основные технические характеристики средства поверки
9	Барометр-анероид М-67 по [1]. Цена деления: 1 мм рт. ст.
	Психрометр аспирационный М-34-М по [2] Диапазон измерений от 10 % до 100 %
	Термометр лабораторный ТЛ4 по ГОСТ 28498. Диапазон измерений от 0 °С до 50 °С. Цена деления: 0,1 °С
	Вольтметр универсальный В7-58 по УШЯИ.411182.009. Диапазон измерений среднеквадратического значения переменного напряжения от 2 мВ до 700 В, пределы допускаемой основной относительной погрешности в диапазоне частот от 40 Гц до 10 кГц $\pm [0,6 + 0,1(U_k/U_x - 1)]$ %, где U_k — конечное значение установленного предела измерения напряжения, В; U_x — значение измеряемой величины напряжения, В
9.4	Стандартные образцы состава газовых смесей монооксид углерода — азот в баллонах под давлением по [3]: ГСО 3816—87, ГСО 3819—87, ГСО 3827—87, ГСО 3831—87 ¹⁾ . Метрологические характеристики приведены в таблице А.1 приложения А
	Азот газообразный особой чистоты 1-го или 2-го сорта в баллоне под давлением по ГОСТ 9293
	Секундомер СОСпр по [4]. Пределы допускаемой абсолютной погрешности $\pm 0,2$ с
	Ротаметр типа РМ-А-х,ххГ УЗ ²⁾ по ГОСТ 13045, пределы допускаемой погрешности 4 % от верхнего предела измерения
	Редуктор баллонный кислородный одноступенчатый БКО-50-4
	Трубка медицинская из поливинилхлорида, 6×1,5 мм
	Тройник из стекла или поливинилхлорида, диаметр условного прохода 6 мм
Вентиль точной регулировки ВТР-1 (или ВТР-1-М160). Диапазон рабочего давления от 0 до 150 кгс/см ² , диаметр условного прохода 3 мм	
<p>¹⁾ Указаны утвержденные типы стандартных образцов, зарегистрированные в Государственном реестре утвержденных типов стандартных образцов Российской Федерации.</p> <p>²⁾ х,хх — верхний предел измерений объемного расхода, м³/ч. При поверке анализаторов, не оснащенных встроенным или внешним побудителем расхода, используют ротаметр, обеспечивающий измерение расхода ГС на входе в анализатор с относительной погрешностью не более 30 %. При поверке анализаторов, оснащенных встроенным или внешним побудителем расхода, используют ротаметр, обеспечивающий измерение объемного расхода ГС от 0,10 дм³/мин.</p>	

5.2 Допускается применение других средств, не приведенных в таблице 2, метрологические характеристики которых не хуже указанных в таблице 2.

5.3 Все средства измерений должны иметь действующие свидетельства о поверке (аттестации), ГС в баллонах под давлением — действующие паспорта (сертификаты).

6 Требования безопасности и требования к квалификации поверителей

6.1 Помещение, в котором проводят поверку, должно быть оборудовано приточно-вытяжной вентиляцией.

6.2 Концентрации вредных компонентов в воздухе рабочей зоны должны соответствовать требованиям ГОСТ 12.1.005.

6.3 При проведении поверки должны быть соблюдены правила безопасности по ГОСТ 12.2.007.0 и [5].

6.4 К проведению поверки анализаторов допускают лиц, ознакомленных с ГОСТ 13320, ГОСТ 8.578 и ЭД анализаторов, имеющих квалификацию поверителя и прошедших инструктаж по технике безопасности в установленном порядке.

7 Условия поверки

7.1 При проведении поверки соблюдают следующие условия:

- температура окружающего воздуха 20 ± 5 °С;
- диапазон относительной влажности окружающего воздуха 30 % — 80 %;
- атмосферное давление $(101,3 \pm 4,0)$ кПа;
- относительное отклонение напряжения питания от номинального значения, не более $\pm 5\%$.

8 Подготовка к поверке

8.1 перед проведением поверки выполняют следующие подготовительные работы:

- подготавливают анализатор к работе в соответствии с требованиями ЭД на него;
- подготавливают к работе средства поверки в соответствии с требованиями ЭД на них;
- проверяют наличие паспортов (сертификатов) и сроков годности ГС в баллонах под давлением;
- баллоны с ГС выдерживают в помещении, в котором проводят поверку, не менее 24 ч, поверяемый анализатор — согласно требованиям ЭД, но не менее 2 ч.

9 Проведение поверки

9.1 Внешний осмотр

При внешнем осмотре устанавливают соответствие анализатора следующим требованиям:

- отсутствие внешних повреждений, влияющих на работоспособность и безопасность;
- исправность органов управления;
- маркировка, соответствующая ЭД;
- четкость надписей на панелях.

Результаты внешнего осмотра считают положительными, если анализатор соответствует перечисленным требованиям.

9.2 Опробование

Проверку общего функционирования анализатора проводят в процессе тестирования согласно ЭД.

Результаты опробования считают положительными, если все технические тесты анализатора завершены успешно.

9.3 Подтверждение соответствия ПО

9.3.1 Подтверждение соответствия ПО анализаторов проводят путем проверки соответствия ПО анализаторов тому ПО анализаторов, которое было зафиксировано (внесено в банк данных) при утверждении типа анализаторов, и обеспечения защиты ПО от несанкционированного доступа во избежание искажений результатов измерений¹⁾.

П р и м е ч а н и е — Требования и методы проверки ПО установлены нормативными правовыми актами страны.

9.3.2 Для проверки соответствия ПО выполняют следующие операции:

- проводят визуализацию идентификационных данных ПО, установленного в анализатор, согласно ЭД (вывод на дисплей анализатора, распечатка протокола измерения и т. п.);
- сравнивают полученные данные с идентификационными данными, установленными при утверждении типа и указанными в ЭД.

9.3.3 Проверку обеспечения защиты ПО от несанкционированного доступа во избежание искажений результатов измерений выполняют согласно ЭД.

9.3.4 Результат подтверждения соответствия ПО анализаторов считают положительным, если идентификационные данные совпадают с установленными при утверждении типа и указанными в ЭД и выполнены требования ЭД в части защиты ПО от несанкционированного доступа.

9.4 Определение метрологических характеристик

9.4.1 Определение погрешности

9.4.1.1 Собирают схему подачи ГС из баллонов под давлением:

- для анализаторов, не оснащенных встроенным или внешним побудителем расхода, согласно рисунку Б.1 приложения Б;

¹⁾ В Российской Федерации — в соответствии с [6].

- для анализаторов, оснащенных встроенным или внешним побудителем расхода, согласно рисунку Б.2 приложения Б.

Способ подачи, расход и время подачи ГС на анализаторы выбирают согласно требованиям ЭД анализаторов.

9.4.1.2 Подают на вход анализаторов ГС в соответствии с таблицей А.1 приложения А в последовательности №№ 1—2—3 или №№ 1—2—3—2—1—3, если при поверке выполняют операцию по определению вариации показаний (см. таблицу 1).

ГС выбирают исходя из диапазона измерений анализаторов, установленного при утверждении типа и указанного в ЭД анализаторов (таблица А.1 приложения А).

П р и м е ч а н и е — Если в ЭД анализатора указано несколько диапазонов измерений, но при эксплуатации используют меньшее количество диапазонов измерений, то по согласованию с владельцем анализатора допускается проводить поверку только по этим диапазонам измерений с обязательным указанием их в свидетельстве о поверке анализатора.

При подаче каждой ГС выполняют следующие операции:

а) Открывают баллон с ГС, расход ГС в газовом канале анализатора устанавливают вентилем точной регулировки, контролируя по ротаметру, в соответствии с указаниями ЭД анализатора.

Для анализаторов, не оснащенных встроенным или внешним побудителем расхода, давление ГС в газовом канале анализатора устанавливают редуктором в соответствии с указаниями ЭД анализатора.

Для анализаторов, оснащенных встроенным или внешним побудителем расхода, расход ГС в линии сброса устанавливают не менее 0,10 дм³/мин для исключения попадания атмосферного воздуха в газовый канал анализатора.

б) Регистрируют установившиеся показания анализаторов, закрывают баллон с ГС.

Для анализаторов непрерывного действия время подачи ГС выбирают в соответствии с указаниями ЭД, но не менее утроенного предела допускаемого времени установления показаний по уровню 0,9 ($T_{0,9ном}$), установленного при утверждении типа и указанного в ЭД анализаторов.

П р и м е ч а н и е — Допускается при поверке анализаторов, конструкция которых не предусматривает подключение баллонов с ГС, использовать пробоотборные мешки из комплекта анализаторов. Для подачи ГС на вход анализаторов выполняют следующие операции:

- проверяют герметичность пробоотборного мешка согласно ЭД анализаторов;
- проводят не менее трех циклов заполнения мешка ГС из баллона под давлением и вакуумирования;
- заполняют мешок ГС и подключают на вход анализатора согласно его ЭД.

9.4.2 Определение вариации показаний

Определение вариации показаний анализаторов проводят одновременно с определением погрешности анализаторов по 9.4.1 для ГС № 2 (таблица А.1 приложения А) при подходе к ней со стороны меньших и больших значений объемной доли монооксида углерода.

10 Обработка результатов измерений

10.1 По результатам измерений объемной доли монооксида углерода, полученным в каждой точке поверки, рассчитывают значение абсолютной или относительной погрешности анализаторов, в зависимости от того, какая погрешность нормирована для данной точки поверки.

10.1.1 Рассчитывают значение объемной доли монооксида углерода (для всех ГС, кроме ГС № 1 — см. табл. А.1) C_i , %, по формуле

$$C_i = P_i \cdot \frac{101,3}{P}, \quad (1)$$

где P_i — показание анализатора при подаче i -й ГС, объемная доля монооксида углерода, %;

P — значение атмосферного давления при проведении поверки, кПа.

П р и м е ч а н и е — расчет по формуле (1) проводят только в случае отсутствия у поверяемого анализатора автоматической компенсации изменения атмосферного давления, в противном случае принимают $C_i = P_i$.

10.1.2 Значение абсолютной погрешности анализатора Δ_i , %, при подаче i -й ГС рассчитывают по формуле

$$\Delta_i = C_i - C_i^A, \quad (2)$$

где C_i — измеренное значение объемной доли монооксида углерода при подаче i -й ГС, %;

C_i^A — действительное значение объемной доли монооксида углерода в i -й ГС, указанное в паспорте, %.

10.1.3 Значение относительной погрешности анализатора δ_i , %, при подаче i -й ГС (для всех ГС, кроме ГС № 1) рассчитывают по формуле

$$\delta_i = \frac{C_i - C_i^D}{C_i^D} 100. \quad (3)$$

10.1.4 Результаты определения погрешности анализатора считают положительными, если полученные значения погрешности во всех точках поверки не превышают пределов допускаемой погрешности, установленных при утверждении типа и указанных в ЭД анализаторов.

10.2 По результатам измерений объемной доли монооксида углерода, полученным при подаче ГС № 2 (см. табл. А.1), рассчитывают значение абсолютной или относительной вариации показаний анализаторов, в зависимости от того, какая погрешность нормирована для данной точки поверки.

10.2.1 Значение абсолютной вариации показаний анализатора v_Δ , %, рассчитывают по формуле

$$v_\Delta = C_2^B - C_2^M, \quad (4)$$

где C_2^B , C_2^M — измеренное значение объемной доли монооксида углерода при подаче ГС № 2 при походе к точке поверки со стороны больших и меньших значений соответственно, %.

10.2.2 Значение относительной вариации показаний анализатора v_δ , %, рассчитывают по формуле

$$v_\delta = \frac{C_2^B - C_2^M}{C_2^D} 100. \quad (5)$$

10.2.3 Результат определения вариации показаний считают положительным, если полученное значение вариации не превышает пределов допускаемой вариации показаний, установленных при утверждении типа и указанных в ЭД анализаторов.

11 Оформление результатов поверки

11.1 При поверке ведут протокол, форма которого приведена в приложении В.

11.2 При положительных результатах поверки анализатор признают годным к применению и выписывают на него свидетельство о поверке¹⁾ установленной формы.

11.3 При отрицательных результатах поверки анализатор не допускают к применению и на него выдают извещение о непригодности¹⁾ установленной формы с указанием причин.

¹⁾ В Российской Федерации — в соответствии с [7].

**Приложение А
(обязательное)**

Метрологические характеристики газовых смесей, используемых при поверке анализаторов

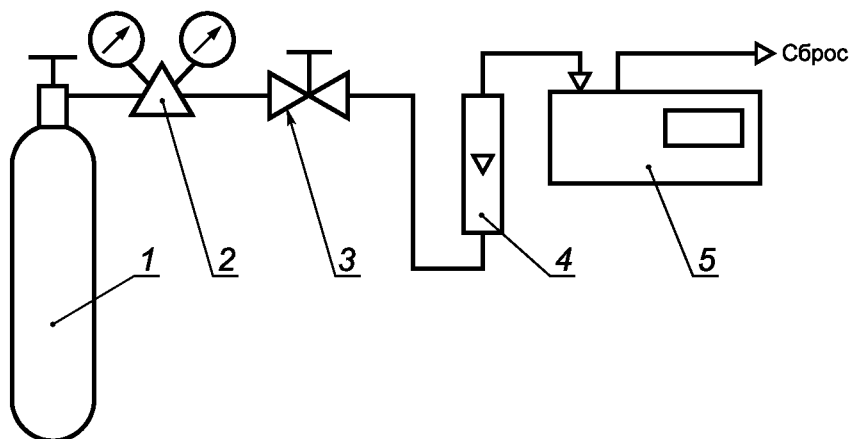
Т а б л и ц а А.1 — Метрологические характеристики газовых смесей, используемых при поверке анализаторов

Диапазон измерений объемной доли монооксида углерода, %	Номинальное значение объемной доли монооксида углерода в ГС и пределы допускаемого абсолютного отклонения, %			Пределы допускаемой относительной погрешности, %	ГОСТ, ТУ, номер по реестру ¹⁾
	ГС № 1	ГС № 2	ГС № 3		
от 0 до 1,0	азот				ГОСТ 9293
		0,50±0,05	0,90±0,05	$\pm (-1,5X+2,2)^2$	ГСО 3816-87
от 0 до 2,0	азот				ГОСТ 9293
		1,00 ± 0,10	1,80 ± 0,10	$\pm (-0,4X + 1,5)^2$	ГСО 3819-87
от 0 до 3	азот				ГОСТ 9293
		1,50 ± 0,25	2,75 ± 0,25	±0,8	ГСО 3827-87
от 0 до 5	азот				ГОСТ 9293
		2,50 ± 0,25	4,75 ± 0,25	±0,8	ГСО 3827-87
от 0 до 10	азот				ГОСТ 9293
		5,0 ± 0,5	9,5 ± 0,5	±0,8	ГСО 3831-87
от 0 до 20	азот				ГОСТ 9293
		10,0 ± 0,5		±0,8	ГСО 3831-87
			19,0 ± 1,0	$(-0,04X+1,23)^2$	ГСО 3834-87

¹⁾ Стандартные образцы состава газовых смесей монооксид углерода — азот в баллонах под давлением по [3].
²⁾ X — аттестованное значение объемной доли монооксида углерода в ГС, указанное в паспорте, %.

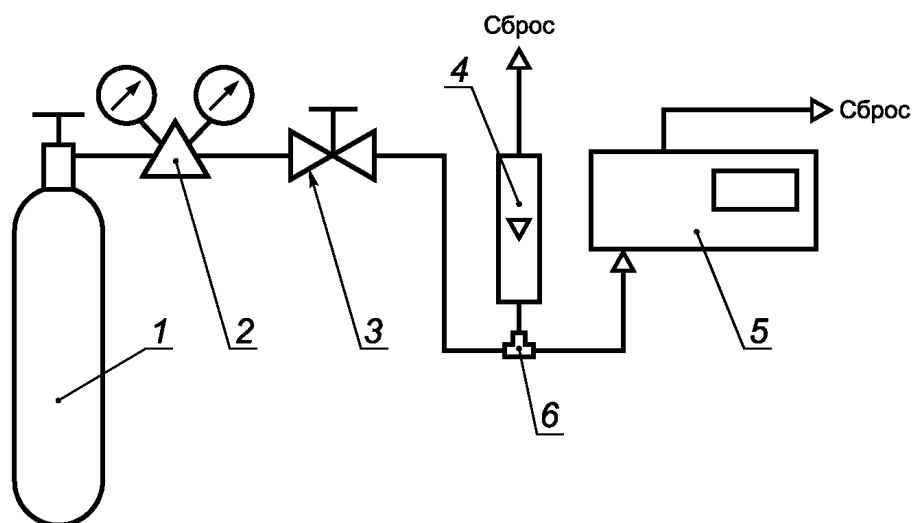
Приложение Б
(рекомендуемое)

Схемы подачи газовых смесей на анализаторы при проведении поверки



1 — баллон с ГС; 2 — редуктор баллонный; 3 — вентиль точной регулировки; 4 — ротаметр; 5 — анализатор

Рисунок Б.1 — Схема подачи ГС из баллонов под давлением на анализаторы, не оснащенные встроенным или внешним побудителем расхода



1 — баллон с ГС; 2 — редуктор баллонный; 3 — вентиль точной регулировки; 4 — ротаметр; 5 — анализатор; 6 — тройник

Рисунок Б.2 — Схема подачи ГС из баллонов под давлением на анализаторы, оснащенные встроенным или внешним побудителем расхода

Приложение В
(рекомендуемое)

Форма протокола поверки анализаторов

№ _____ от _____

(тип СИ)

- 1) Заводской номер СИ _____
- 2) Принадлежит _____
- 3) Наименование изготовителя _____
- 4) Дата выпуска _____
- 5) Наименование нормативного документа по поверке _____

6) Наименование, обозначение, заводские номера применяемых средств поверки/ номера паспортов ГС _____

7) Вид поверки (первичная, периодическая)
(нужное подчеркнуть)

8) Условия поверки:

- температура окружающей среды _____
- относительная влажность окружающей среды _____
- атмосферное давление _____

9) Результаты проведения поверки

Внешний осмотр _____

Опробование _____

Подтверждение соответствия программного обеспечения¹⁾

Наименование программного обеспечения	Идентификационное наименование программного обеспечения	Номер версии (идентификационный номер) программного обеспечения	Цифровой идентификатор программного обеспечения (контрольная сумма исполняемого кода)	Алгоритм вычисления цифрового идентификатора программного обеспечения

3) Определение метрологических характеристик

3.1) Определение погрешности

Номер ГС (точка поверки)	Состав ГС	Действительное значение объемной доли монооксида углерода в ГС, C_p^d , %	Показания анализатора P_j , %	Значение погрешности, полученное при поверке	
				абсолютной	относительной
1	азот	0			—
2				—	
3				—	
2				—	
1	азот	0			—
3				—	

¹⁾ Приводят в случае, если при поверке анализаторов была проведена операция по подтверждению соответствия ПО. Необходимые данные определяют в соответствии с требованиями ЭД анализаторов. Наименование и номер версии приводят обязательно.

3.2) Определение вариации показаний _____

Вывод: _____

Заключение _____, зав. № _____
(тип СИ)

соответствует (не соответствует) предъявляемым требованиям и признано годным (не годным) для эксплуатации.

Подпись поверителя _____

Выдано свидетельство о поверке _____ от _____

(Выдано извещение о непригодности _____ от _____)

Библиография

- [1] ТУ 25-04-1797—75 Барометр-анероид контрольный М-67. Технические условия
- [2] ТУ 52.07(ГРПИ.405132.001)—92 Психрометры аспирационные. Технические условия
- [3] ТУ 6-16-2956—92 Смеси газовые поверочные — стандартные образцы состава. Технические условия
- [4] ТУ 25-1894.003—90 Секундомеры механические. Технические условия
- [5] Федеральные нормы и правила в области промышленной безопасности «Правила промышленной безопасности опасных производственных объектов, на которых используется оборудование, работающее под избыточным давлением»
- [6] Р 50.2.077—2011 Государственная система обеспечения единства измерений. Испытания средств измерений в целях утверждения типа. Проверка обеспечения защиты программного обеспечения¹⁾
- [7] «Порядок проведения поверки средств измерений, требования к знаку поверки и содержанию свидетельства о поверке», утвержденный приказом Минпромторга России от 2 июля 2015 г. № 1815

¹⁾ Действует ГОСТ Р 50.2.077—2014 «Государственная система обеспечения единства измерений. Испытания средств измерений в целях утверждения типа. Проверка защиты программного обеспечения».

УДК 543.27.-8:006.354

МКС 17.020

71.040.40

Ключевые слова: недисперсионные инфракрасные анализаторы монооксида углерода; методика поверки; погрешность; вариация; метрологические характеристики

Редактор *Е.И. Мосур*
Технический редактор *И.Е. Черепкова*
Корректор *М.И. Першина*
Компьютерная верстка *Е.О. Асташина*

Сдано в набор 30.04.2019. Подписано в печать 08.08.2019. Формат 60×84¹/₈. Гарнитура Ариал.
Усл. печ. л. 1,86. Уч.-изд. л. 1,49.

Подготовлено на основе электронной версии, предоставленной разработчиком стандарта

Создано в единичном исполнении во ФГУП «СТАНДАРТИНФОРМ» для комплектования Федерального информационного фонда стандартов, 117418 Москва, Нахимовский пр-т, д. 31, к. 2.
www.gostinfo.ru info@gostinfo.ru