

<b>СССР</b> — <b>Государственный комитет Совета Министров СССР по делам строительства</b>	<b>ГОСУДАРСТВЕННЫЙ СТАНДАРТ</b>	<b>ГОСТ 755—62*</b>
	<b>ПИССУАРЫ НАСТЕННЫЕ ФАРФОРОВЫЕ, ПОЛУФАРФОРОВЫЕ И ФАЯНСОВЫЕ</b> <b>Типы и основные размеры</b> Wall urinals of porcelain, vitreous china earthenware. Types and principal dimensions	<b>Взамен ГОСТ 755—51</b>
		<b>Группа Ж21</b>

1. Настоящий стандарт распространяется на фарфоровые, полуфарфоровые и фаянсовые настенные писсуары, устанавливаемые в туалетных помещениях общественных и промышленных зданий.

(Измененная редакция — «Информ. указатель стандартов» № 3 1968 г.).

2. Писсуары настенные, в зависимости от конструкции разделяются на два типа: писсуары с цельноотлитыми керамическими сифонами и писсуары без цельноотлитых керамических сифонов.

3. Форма, конструкция и основные размеры писсуаров с цельноотлитыми керамическими сифонами должны соответствовать указанным на черт. 1, а писсуаров без цельноотлитых керамических сифонов — на черт. 2.

облюдение стандарта преследуется по закону

Цена 1 коп.

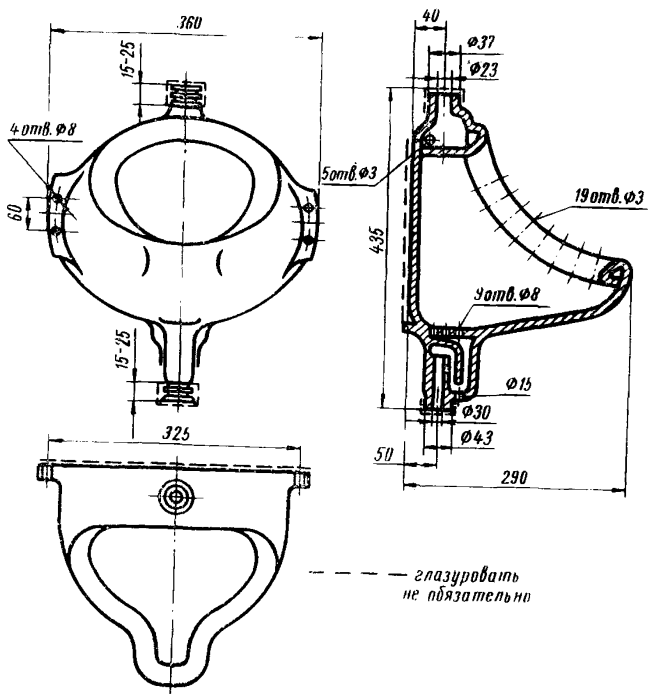
Перепечатка воспрещена

Внесен Научно-исследовательским институтом строительной керамики Главстромпроект при Госстрое СССР

Утвержден Государственным комитетом Совета Министров СССР по делам строительства  
12/II 1962 г.

Срок введения  
1/I 1963 г.

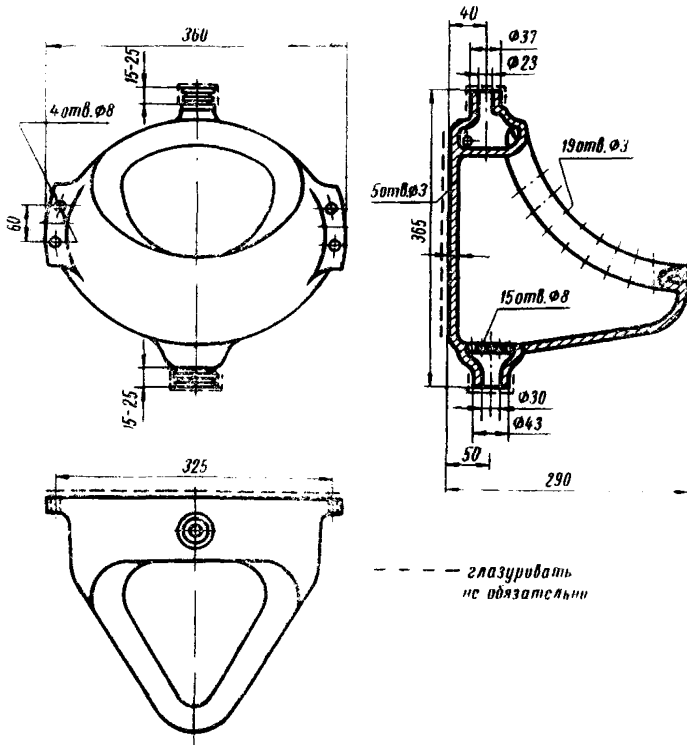
\* Переиздание (февраль 1968 г.) с изменением № 1, принятым в марте 1968 г.



Черт. 1

Писсуары настенные фарфоровые, полуфарфоровые  
и фаянсовые. Типы и основные размеры

ГОСТ 755—62



Черт. 2

## 4. Допускаемые отклонения:

от габаритных размеров . . . . .  $\pm 3\%$ ;от присоединительных размеров . . . . .  $\pm 3$  мм.

## 5. Коробление задней стенки не должно превышать:

в писсуарах 1-го сорта — 2 мм

в писсуарах 2-го сорта — 3 мм

в писсуарах 3-го сорта — 4 мм

6. Технические требования, правила приемки, методы испытаний, упаковка, маркировка и хранение фарфоровых, полуфарфоровых и фаянсовых писсуаров должны соответствовать ГОСТ 10547—63.

(Измененная редакция — «Информ. указатель стандартов» № 3 1968 г.).

7. Писсуары должны поставляться по требованию потребителя комплектно с ручными писсуарными кранами и четырьмя шурупами с никелированными головками для крепления их к стене или с бачками автоматической промывки (один бачок на три писсуара) в комплекте с разводящими трубопроводами от бачка к писсуарам и облицовочными колпачками.

Писсуары с цельноотлитыми керамическими сифонами должны поставляться с установленными в сифонах пробками, изготовленными из латуни или пластмассы.

Писсуары без цельноотлитых керамических сифонов укомплектовываются чугунными сифонами.