

СССР — Комитет стандартов, мер и измерительных приборов при Совете Министров Союза ССР	ГОСУДАРСТВЕННЫЙ СТАНДАРТ	ГОСТ 5439—56
	Газы горючие природные и искусственные МЕТОД АНАЛИЗА НА ГАЗОАНАЛИЗАТОРЕ ТИПА ВТИ-2	Взамен ГОСТ 5439—50
		Группа Б19

Метод заключается в раздельном определении содержания компонентов анализируемого газа:

а) путем избирательного поглощения жидкими поглотителями — суммы кислотных газов (CO_2 , SO_2 , H_2S и др.), суммы непредельных углеводородов (C_mH_n), кислорода и окиси углерода;

б) путем фракционированного сжигания над окисью меди — водорода и суммы предельных углеводородов ($\text{C}_n\text{H}_{2n+2}$); при этом возможно раздельное определение метана и суммы его гомологов, принимаемых за этан.

Применение метода предусматривается в стандартах и ведомственных технических условиях на природные и искусственные горючие газы.

1. АППАРАТУРА И РЕАКТИВЫ

1. При анализе газов на газоанализаторе типа ВТИ-2 применяется следующая аппаратура и реактивы:

а) Газоанализатор типа ВТИ-2 по ГОСТ 7018—54.

б) Термопара хромель-алюмель по ГОСТ 3044—61 и милливольтметр с градуировкой шкалы до 1000°C .

в) Раствор едкого кали для поглощения кислотных газов (CO_2 , SO_2 , H_2S и др.), который готовят растворением 60—70 г едкого кали по ГОСТ 4203—65 «ч. д. а.» или «ч.» в 130—140 мл дистиллированной воды по ГОСТ 6709—53.

г) Раствор брома для поглощения непредельных углеводородов, который готовят насыщением бромом по ГОСТ 4109—64 «х. ч.» или «ч. д. а.» 20%-ного водного раствора бромистого калия (ГОСТ 4160—65 «ч. д. а.»). Насыщение производят (в вытяжном шкафу) до тех пор, пока на дне сосуда не будет оставаться нерастворившаяся капля брома.

д) Раствор пирогаллола для поглощения кислорода, который готовят растворением в 180 мл дистиллированной воды 60 г пирогаллола

Внесен Министерством электростанций	Утвержден Комитетом стандартов, мер и измерительных приборов 14/IV 1956 г.	Срок введения 1/X 1956 г.
--	--	------------------------------

Несоблюдение стандарта преследуется по закону. Перепечатка воспрещена

(триоксибензола 1, 2, 3) и 60 г едкого кали по ГОСТ 4203—65 «ч. д. а.» или «ч.» или растворением в 180 мл дистиллированной воды 25 г пирогаллола А по ГОСТ 6408—52 и 38 г едкого кали. Раствор взбалтывают в колбе вместимостью 250 мл до полного растворения реактивов, после чего тотчас же переводят в поглотительный сосуд и изолируют, как указано в п. 8 настоящего стандарта.

В случае необходимости определения содержания кислорода при температуре ниже 15° С раствор готовят растворением в 210 мл дистиллированной воды 60 г гидросульфита натрия по ГОСТ 246—41 и 30 г едкого кали.

е) Суспензия закиси меди для поглощения окиси углерода, которую готовят следующим способом: 20 г закиси меди растирают в фарфоровой ступке с 5—10 мл дистиллированной воды и добавляют 5—10 мл серной кислоты по ГОСТ 4204—66.

Затвердевшую массу вновь тщательно растирают, добавляя маленькими порциями 50—60 мл серной кислоты. Полученную массу смывают серной кислотой в стакан, куда при постоянном помешивании добавляют 30—40 г бета-нафтола по ГОСТ 5835—51.

Затем полученную суспензию переводят в склянку, доводят количество серной кислоты до 200 мл, закрывают склянку резиновой или пришлифованной стеклянной пробкой, взбалтывают в течение 1—1,5 ч и дают отстояться в продолжение 1—2 суток. После этого суспензию декантируют с осадка непосредственно в поглотительный сосуд, который тотчас же защищают от воздействия воздуха.

При проведении анализов газа без значительных перерывов во времени суспензию взбалтывают и сливают в поглотительный сосуд без декантации.

Поглотительная способность реактива выше, если его готовить из свежееосажденной закиси меди. Для получения закиси меди к раствору 50 г уксуснокислой меди по ГОСТ 5852—51 в 1 л дистиллированной воды добавляют 64 г глюкозы по ГОСТ 975—63 и кипятят в продолжение 30—45 мин, время от времени доводя раствор добавкой воды до первоначального объема. Как только голубая окраска исчезнет, кипячение прекращают, осадок закиси меди промывают декантацией, затем на фильтре и высушивают в эксикаторе над хлористым кальцием.

Вместо суспензии для поглощения окиси углерода допускается применять аммиачный раствор однохлористой меди, для приготовления которого растворяют в 110 мл 25%-ного водного раствора хлористого аммония (ГОСТ 3773—60, «х. ч.» или «ч. д. а.») 32 г однохлористой меди по ГОСТ 4164—61 «ч. д. а.», приливая при перемешивании 80—100 мл водного аммиака по ГОСТ 3760—64 до полного растворения однохлористой меди и получения прозрачного раствора с интенсивно синей окраской. Раствор тотчас же изолируют от воздействия кислорода воздуха.

При употреблении раствора нужно учитывать, что он поглощает незначительные количества метана при большой концентрации его в испытуемом газе.

ж) Окислитель для сжигания водорода и предельных углеводородов — окись меди гранулированная по ГОСТ 4468—48, фракция 1,0—2,5 мм.

При сжигании водорода и предельных углеводородов допускается применять активированный окислитель, для приготовления которого 99 г растертой в порошок окиси меди по ГОСТ 4468—48 смешивают с 1 г окиси железа по ГОСТ 4173—48, а затем с 25 г чистого каолина, содержащего около 55% окиси силиция. Полученную смесь размешивают с дистиллированной водой до получения пастообразной массы, которую затем формуют продавливанием через сито с отверстиями 2—2,5 мм, высушивают сначала при комнатной температуре, затем в сушильном шкафу и прокаливают при температуре 600° С. После прокаливания полученные стерженьки размельчают и отсеивают мелочь и пыль, отбирая фракцию 1,5—2,5 мм. Отобранные кусочки окислителя насыпают в кварцевую трубку, нагревают последнюю до температуры красного каления и восстанавливают окислитель пропусканьем водорода или коксового газа, а затем окисляют кислородом или воздухом.

з) Жидкость запирающая, в качестве которой применяют или 22%-ный раствор хлористого натрия по ГОСТ 4233—66, или насыщенный раствор хлористого магния по ГОСТ 4209—48, или 10%-ный водный раствор серной кислоты по ГОСТ 4204—66, или кислый раствор сульфата натрия, приготовленный растворением 27 г сульфата натрия (безводного) по ГОСТ 4166—66 или 61 г сернокислого натрия кристаллического по ГОСТ 4171—66 и 10 г серной кислоты в 108 мл дистиллированной воды. Запирающую жидкость подкрашивают метиловым оранжевым индикатором.

и) Спирт этиловый ректификованный по ГОСТ 5962—67 или эфир этиловый по ГОСТ 6265—52.

к) Азот, очищенный от кислорода (может быть получен из воздуха непосредственно в приборе).

л) Ланолин безводный.

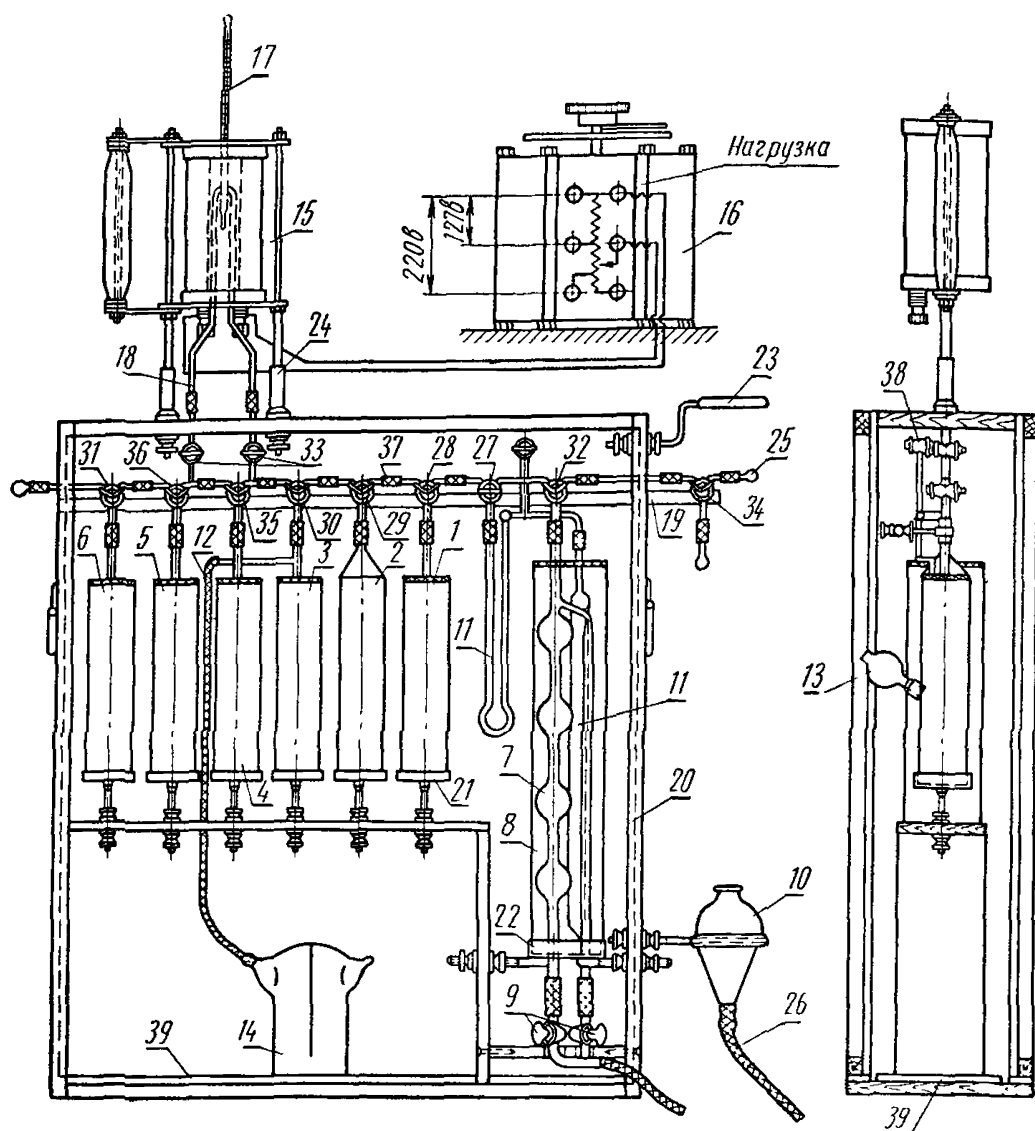
м) Аскарит.

н) Вода дистиллированная по ГОСТ 6709—53.

II. СБОРКА ПРИБОРА

2. Прибор собирают по схеме, приведенной на чертеже.

3. Перед сборкой все стеклянные части прибора тщательно промывают водой. Бюретку 7 и манометр 11 дополнительно промывают хромовой смесью или ацетоном, которые затем тщательно смывают водой. На вымытой внутренней поверхности бюретки и манометра не должны задерживаться капли воды.



Газоанализатор типа ВТИ-2

1 — 6 поглотительные сосуды; 7 — бюретка для измерения объема газа; 8 — цилиндр стеклянный для выравнивания и стабилизации температуры бюретки и компенсационной трубки; 9 — вилка-тройник к бюретке с двумя прямыми кранами; 10 — уравнительная склянка; 11 — компенсационное устройство, состоящее из соединенных между собой трубки, запаянной на конце, и манометра, служащее для устранения влияния изменений температуры и давления воздуха на измеряемые объемы анализируемого газа; 12 — изолирующая гребенка, соединяемая с гидравлическим затвором или с резиновым мешочком; 13 — предохранительная трубка с шарообразным расширением; 14 — склянка, служащая в качестве гидравлического затвора; 15 — электрическая печь для нагрева трубки для сжигания компонентов газа; 16 — автотрансформатор для регулирования нагрева электрической печи; 17 — термометр с пределом измерений до 350° С для измерения нагрева электрической печи при сжигании водорода; 18 — трубка для сжигания компонентов газа; 19 — планка для крепления кранов; 20 — деревянная рама для крепления деталей прибора и для использования в качестве футляра при транспортировании и хранении прибора; 21 — металлическая подставка для установки поглотительного сосуда; 22 — металлическая подставка для установки бюретки; 23 — металлическое кольцо с вырезом и резиновой прокладкой для установки уравнительной склянки; 24 — гнездо для установки электрической печи; 25 — заглушка для закрытия свободных капиллярных отростков кранов; 26 — трубка резиновая эластичная тонкостенная; 27 — кран трехходовой; 28—32 — краны серповидные; 33 — краны прямые одноходовые; 34—36 — краны серповидные; 37 — трубка резиновая эластичная толстостенная; 38 — кран компенсационной трубки; 39 — стекло.

В процессе использования газоанализатора промывание загрязненной бюретки проводят непосредственно в приборе. При этом, если пользуются хромовой смесью, резиновую трубку 26 к уравнительной склянке 10 во избежание разъедания ее при промывании следует заменять другой (запасной) трубкой.

Снимают с кранов старую смазку ватой или фильтровальной бумагой, смоченной этиловым спиртом или этиловым эфиром. Затем на пробку наносят тонкий слой ланолина, вставляют ее в муфту и осторожно, со слабым нажимом, притирают, вращая до тех пор, пока шлиф не станет прозрачным.

Пробки кранов укрепляют в муфтах резиновыми кольцами.

Манометр компенсатора 11 заполняют подкрашенной жидкостью так, чтобы мениск находился на 5—6 мм ниже его капиллярных отростков. В компенсационную трубку помещают 1—2 капли воды, следя за тем, чтобы вода не задержалась в верхнем ее отростке.

4. Сборку прибора начинают с установки креплений на соответствующие места согласно схеме.

При этом все металлические и стеклянные детали должны быть надежно укреплены с помощью зажимов, держателей, подставок. Для облегчения соединения внутренней поверхности резиновых трубок смачивают водой. Концы стеклянных капилляров всегда соединяют встык, для чего, в случае необходимости, их предварительно зачищают наждачной бумагой.

Монтаж стеклянных деталей по возможности производят отдельными группами вне прибора. Начинают с монтажа кранов на планке 19. Все серповидные краны 31, 36, 35, 30, 29, 28, 32 и 34 и трехходовой кран 27 над манометром соединяют так, чтобы они образовали один общий горизонтальный капилляр, составляя распределительную гребенку газоанализатора. Затем устанавливают бюретку 7 с присоединенной к ней вилкой 9. Вслед за этим постепенно, начиная от бюретки, устанавливают манометр компенсатора 11 и поглотительные сосуды 1, 2, 3, 4 и 5 с насадкой из стеклянных трубочек. Вторым устанавливают сосуд без резиновой пробки, шестым — сосуд 6 без насадки.

Над манометром должен быть укреплен трехходовой кран 27, над четвертым и пятым сосудами — серповидные краны 35 и 36 с прямыми кранами 33 на их отростках.

Если для поглощения окиси углерода применяют раствор одноклористой меди, четвертым и пятым устанавливают барботажные сосуды, шестым в этом случае — сосуд с насадкой.

После установки сосудов к верхним отросткам кранов 33 присоединяют трубку для сжигания 18, предварительно заполненную окисью меди.

Электропечь 15 устанавливают в соответствующие гнезда 24 опорной рамы 20 и присоединяют через автотрансформатор 16, установленный в нулевое положение, к источнику электрического тока.

Последний серповидный кран 34 присоединяют к правому отростку крана 32 бюретки, закрепляя его за правой стенкой рамы 20.

Свободные капиллярные отростки кранов 31 и 34 (у левого крайнего и два у правого крайнего) закрывают заглушками 25.

К свободному концу вилки 9 через резиновую трубку 26, длиной 75—80 см, присоединяют уравнительную склянку 10.

5. Изолирующие детали устанавливают после подготовки прибора к анализу:

а) трубку с шарообразным расширением 13 — ко второму сосуду и

б) изолирующую гребенку 12 с резиновым мешочком или гидравлическим затвором 14 — на третий и четвертый сосуды (при употреблении раствора однохлористой меди — на третий, четвертый и пятый сосуды).

III. ПОДГОТОВКА ПРИБОРА К АНАЛИЗУ

6. Стекланный цилиндр 8 заполняют дистиллированной водой через отверстие в пробке. При этом, во избежание образования пузырьков воздуха на стенках бюретки, вода через резиновую трубку должна поступать на дно цилиндра. По заполнении цилиндра отверстие закрывают пробкой или стеклянной заглушкой.

7. Для предварительного испытания прибора на герметичность бюретку 7 заполняют дистиллированной водой. Для этого воду наливают в уравнительную склянку 10 и, перекрыв кран 32 на сообщение бюретки с атмосферой через правую трубку гребенки (заглушку крана 34 снять), при открытых кранах вилки 9, поднимают уравнительную склянку 10 и вытесняют из бюретки 7 воздух, заполняя ее водой до метки 0. Вслед за этим краны вилки 9 закрывают, на отросток крана 34 надевают заглушку, кран бюретки 32 переключают на сообщение с левой частью гребенки.

8. После этого приступают к заполнению сосудов поглотительными растворами.

Все сосуды, кроме второго, заполняют, не снимая с прибора, через воронку, вставленную в отверстие пробки. Заполнив вспомогательную камеру, кран сосуда перекрывают на сообщение с бюреткой и, опустив уравнительную склянку, при открытых кранах вилки, переводят раствор в поглотительную камеру до метки. Затем все краны и уравнительную склянку ставят в первоначальное положение. При этом слой раствора во вспомогательной камере должен быть высотой 30—40 мм.

Сосуд 1 заполняют раствором едкого кали.

Сосуд 2 снимают с прибора и заполняют его раствором брома в вытяжном шкафу. Отверстие сосуда закрывают предохранительной трубкой с шарообразным расширением 13, заполненным аскаритом и закрытым с обеих сторон пробочками из ваты. По заполнении

устанавливают в прибор и переводят раствор в поглотительную камеру.

Сосуд 3 заполняют раствором пирогаллота.

Сосуд 4 заполняют суспензией закиси меди в серной кислоте.

После заполнения в отверстие пробок третьего и четвертого сосудов вставляют отрезки изолирующей гребенки 12, на свободный конец которой надевают резиновый мешочек или присоединяют заполненную водой склянку 14.

Сосуд 5 заполняют раствором едкого кали, а сосуд 6 (без насадки) — насыщенным раствором поваренной соли или другим раствором, указанным в п. 13.

При использовании для поглощения окиси углерода раствора однохлористой меди, последним заполняют барботажные сосуды, установленные на четвертое и пятое место. Сосуд 6 с насадкой заполняют раствором едкого кали. Запирающей жидкостью при этом служит 10%-ный раствор серной кислоты.

9. Трубку для сжигания 18 в той части, которая погружается в печь 15, заполняют гранулированной окисью меди. Загрузку ведут в обе ветви трубки, слегка утрамбовывая постукиванием. Глубину загрузки контролируют введением гибкой стальной проволоки. Чтобы окись меди не высыпалась при перевертывании трубки, в обе ветви закладывают неплотные асбестовые пробочки или спиральки из медной проволоки. После этого трубку для сжигания присоединяют к прибору при помощи толстостенных резиновых трубок.

10. Смену поглотителей и окиси меди производят по мере снижения скорости поглощения или скорости горения компонентов газа.

11. Герметичность прибора проверяют следующим способом.

Перекрыв кран 32 бюретки 7 на сообщение с воздухом (через правую часть гребенки), поднимают воду в ней до крана. Затем перекрывают кран 32 на сообщение бюретки с левой частью гребенки, на конец которой надета заглушка. Открыв один из кранов вилки 9, опускают уравнительную склянку 10 на всю длину резиновой трубки 26. Если уровень жидкости в бюретке, несколько снизившись при опускании склянки, останется затем неподвижным и уровни в поглотительных сосудах также останутся неподвижными в течение 5—8 мин, прибор герметичен. Если же существуют какие-либо неплотности, уровень в бюретке будет постепенно понижаться. Для установления причины неплотности прибор испытывают по частям. Сначала перекрывают гребенку краном 27. Если прибор в таком положении сохраняет герметичность, то кран 27 ставят в прежнее положение, гребенку же перекрывают краном 28; повернув его на 60° в ту или другую сторону, вновь испытывают на герметичность. Перекрывая постепенно один за другим все остальные краны на 60°, находят участок, создающий неплотность прибора, и устраняют причину неплотности. Проверку на герметичность проводят также с включенной в систему трубкой для сжигания 18.

Если указанным способом причина неплотности не выяснена, то гребенку заполняют водой, и проверяя на герметичность, наблюдают появление пузырьков воздуха в месте неплотности.

После замены непригодной детали воду удаляют, гребенку промывают этиловым спиртом или этиловым эфиром через воронку, присоединяя резиновую трубку к одному из концов гребенки, и просушивают струей воздуха.

Вместо заполнения гребенки водой можно проводить испытание прибора на герметичность под давлением воздуха, смачивая с внешней стороны краны и другие места соединений мыльным раствором.

После проверки герметичности прибора дистиллированную воду в бюретке заменяют запирающей жидкостью.

12. Для правильной работы прибора необходимо предварительно установить компенсатор. Эта установка заключается в выдерживании прибора в помещении с устойчивой температурой не менее двух часов при открытых на атмосферу кранах 27 и 38 компенсатора (кран 27 открывают на атмосферу через гребенку) с тем, чтобы все части прибора приобрели одинаковую температуру. После этого краны 27 и 38 закрывают. Мениски жидкости в манометре при этом должны находиться на одном уровне. Кран 38 компенсационной трубки должен оставаться закрытым до следующей установки компенсатора.

Указанное выдерживание прибора и установка компенсатора может осуществляться при всех длительных (не менее двух часов) перерывах в работе, для чего перед каждым таким перерывом открывают на атмосферу краны 27 и 38, а перед началом работы их закрывают.

Во время непрерывной работы на приборе новую установку компенсатора производят только при резких изменениях окружающей температуры и атмосферного давления, вызывающих такое перемещение менисков жидкости в манометре, при котором расстояние между ними при измерении объема газа превышает 30 мм.

13. Влияние вредного пространства на измеряемый объем анализируемого газа исключают следующим образом.

В бюретку 7 берут азот, очищенный от кислорода, и, сняв заглушку с левого отростка гребенки (кран 31), продувают азотом сначала гребенку, затем трубку для сжигания 18, перекрывая соответственно краны. Подняв запирающую жидкость в бюретке 7 до метки 0, закрывают краны вилки 9 и вновь надевают заглушку на отросток крана 31. Затем, перекрыв кран 27 манометра на сообщение с прибором, устанавливают одинаковое давление во всех частях прибора. Когда жидкость в манометре будет на одном уровне, закрывают сначала краны вилки 9, затем кран 27 манометра, а также одноходовые краны 33 на отростках трубки для сжигания 18.

Таким образом, перед анализом и после анализа вредное пространство гребенки и трубки для сжигания заполнено азотом и, следовательно, исключено из общего объема анализируемого газа.

Объем отростка бюретки от 0 до крана 32 устанавливают экспериментально или путем расчета; этот объем добавляют к замеренному объему анализируемого газа.

Незначительным объемом крановых отростков над поглотительными растворами пренебрегают.

14. Нагрев электрической печи 15 предварительно отрегулируют с помощью автотрансформатора 16 на температуру 260—270° С, необходимую для сжигания водорода и на температуру 850—950° С, необходимую для сжигания предельных углеводородов.

На разогрев печи до указанных температур должно затрачиваться 7—10 мин. Необходимая температура печи должна поддерживаться в указанных пределах в течение 10—15 мин.

Температура 260—270° С как при регулировке, так и в процессе анализа контролируется термометром 17.

Температура 850—950° С (светло-красное каление) контролируется термопарой только при регулировке.

Для ускорения разогрева печи до 850—950° С вначале (на 2—3 мин) в обмотку печи включают электрический ток, напряжение которого на 20—30 в больше напряжения, при котором температура печи будет достаточно устойчивой в течение всего процесса сжигания углеводородов.

Все положения подвижного контакта автотрансформатора на время разогрева и поддержания постоянной температуры фиксируют непосредственно на шкале автотрансформатора и периодически их проверяют.

IV. ПРОВЕДЕНИЕ АНАЛИЗА

а) Набор испытуемого газа в прибор

15. Правую часть гребенки заполняют из бюретки запирающей жидкостью и через резиновую трубку к отростку крана 34 присоединяют сосуд с пробой газа. Создав в сосуде давление, соединительную резиновую трубку продувают газом через свободный отросток крана 34. Перекрыв краны 34 и 32 на сообщение сосуда с бюреткой 7 при открытых кранах вилки 9, набирают в бюретку около 100 мл газа, после чего краны вилки и сосуда закрывают. Перекрыв кран 32 бюретки на сообщение ее с левой частью гребенки, дают одну минуту на стекание жидкости со стенок бюретки, наблюдая время по песочным часам, и производят замер объема газа.

Для этого уровень жидкости в левой части бюретки устанавливают точно на 80 мл и левый кран вилки закрывают. При открытом правом кране вилки 9 жидкость в правой части бюретки 7 приводят приблизительно к одному уровню с жидкостью в уравнительной склянке 10. Перекрыв кран 27 манометра на сообщение его с прибором и манипулируя уравнительной склянкой (прижав при этом руку

к правой стенке опорной рамы для предотвращения резких движений), приводят мениски в манометре к одному уровню, после чего закрывают сначала кран вилки, а затем кран манометра и производят замер объема газа в бюретке и запись результата замера (форма записи всех результатов измерений при анализе приведена в приложении 1). Далее при всех замерах объема производят предварительное уравнивание его давления с давлением в компенсационной трубке при помощи манометра.

б) Определение компонентов газа способом избирательного поглощения

16. Перекрыв кран 28 на сообщение поглотительного сосуда 1 с бюреткой 7, прокачивают испытуемый газ через раствор едкого кали. Для этого испытуемый газ переводят при открытых кранах вилки 9 из бюретки в поглотительный сосуд 1.

Перевод газа может быть осуществлен или поднятием уравнивательной склянки или при помощи водоструйного насоса, присоединенного к уравнивательной склянке через серповидный кран, укрепленный рядом с прибором. Уравнивательную склянку при этом помещают в верхнее гнездо. Горлышко ее плотно закрывают резиновой пробкой с отводной стеклянной трубкой, соединенной через резиновую трубку со вторым отростком серповидного крана. Третий свободный отросток крана остается открытым на атмосферу.

Для перевода газа из бюретки в поглотительный сосуд в первом случае уравнивательную склянку поднимают вверх и, когда запирающая жидкость в бюретке достигнет метки 0, склянку опускают, переводя газ обратно в бюретку. Поглотительный раствор при этом поднимают до метки поглотительного сосуда.

Для перевода газа при помощи водоструйного насоса серповидный кран переключают на сообщение уравнивательной склянки с атмосферой, а для перевода газа в бюретку на сообщение с насосом.

При переводе газа из одного сосуда в другой необходимо следить за уровнем поднимающейся жидкости, не допуская ее подъема выше метки. В случае проскока поглотительного раствора гребенку необходимо промыть.

Проводят непрерывно 3—4 прокачивания газа, остаток которого затем переводят в бюретку, закрывают кран 28 над поглотительным сосудом, а затем краны вилки.

Если объем остатка газа меньше 80 мл, уровень жидкости в левой части бюретки устанавливают в зависимости от количества газа на 60, 40 или 20 мл. Остальной газ забирают в правую часть бюретки, приводя запирающую жидкость в правой части и в уравнивательной склянке к одному уровню, закрывают кран вилки и оставляют газ в бюретке на одну минуту для стекания запирающей жидкости. По истечении этого времени производят замер объема газа, как указано в п. 15.

Вслед за этим повторяют 2—3 прокачивания газа через раствор едкого кали. Если объем газа не изменяется, поглощение считают законченным. Если же объем газа продолжает уменьшаться, прокачивание повторяют до наступления постоянства объема. Объем поглощенных кислотных газов принимают за объем CO_2 .

17. Для поглощения непредельных углеводородов испытуемый газ переводят в поглотительный сосуд 2 с раствором брома. Так как реакция в данном случае идет в газовой фазе, испытуемый газ оставляют в парах брома на 1—2 мин, после чего переводят его в бюретку и тотчас же прокачивают через поглотительный сосуд 1 с раствором едкого кали для поглощения паров брома. По истечении одной минуты выдерживания газа в бюретке производят замер его объема.

Прокачивание повторяют до наступления постоянства объема. Объем поглощенного газа принимают за объем суммы непредельных углеводородов.

18. Для поглощения кислорода испытуемый газ переводят в поглотительный сосуд 3 с раствором пиросаллола и проводят 3—4 прокачивания газа. После выдерживания газа в бюретке в течение одной минуты производят замер его объема и повторяют прокачивание до наступления постоянства объема. Объем поглощенного газа принимают за объем кислорода.

19. Для поглощения окиси углерода газ переводят в поглотительный сосуд 4 с суспензией закиси меди в серной кислоте и проводят 3—4 прокачивания газа. Для удаления пузырьков газа, которые могут быть задержаны вязкой суспензией, при последнем прокачивании газ из сосуда выводят медленно, до полного удаления всех пузырьков газа.

После выдерживания газа в бюретке в течение одной минуты производят замер его объема и повторяют прокачивание до постоянства объема. Объем поглощенного газа принимают за объем окиси углерода.

При использовании раствора однохлористой меди поглощение основного количества окиси углерода производят в сосуде 4 (первый сосуд с раствором однохлористой меди) до изменения объема газа между двумя последовательными измерениями на 0,3—0,8 мл.

Вслед за этим проводят поглощение в сосуде 5 (второй сосуд с раствором однохлористой меди) до постоянства объема. В качестве запирающей жидкости при этом применяют 10%-ный раствор серной кислоты, в которой растворяется газообразный аммиак, выделяющийся из раствора однохлористой меди.

в) Определение компонентов газа способом фракционированного сжигания

20. Электрическую печь 15, снятую с трубки для сжигания 18 и установленную одной ножкой в левое гнездо (при этом печь откинута в сторону), заранее начинают нагревать, как указано в п. 14

настоящего стандарта, с тем, чтобы к концу анализа способом поглощения она нагрелась до 260°C .

21. По окончании поглощения окиси углерода печь 15 надвигают на трубку для сжигания 18 и вставляют в нее термометр 17. Печь снизу закрывают асбестом. Перекрыв прямые краны 39 на сообщение трубки 18 с бюреткой 7 при открытых кранах вилки 9, оставляют прибор на время разогрева трубки (3—4 мин), что определяют по прекращению увеличения объема газа. Серповидный кран 35 поворачивают на 60° для разобщения гребенки.

При анализе газов, не содержащих значительные количества углеводородов с тремя и более атомами углерода, температуру при сжигании водорода поддерживают в пределах $280—285^{\circ}\text{C}$. В случае применения активированного окислителя температуру при сжигании водорода не повышают и поддерживают ее не выше 260°C .

Как только трубка 18 нагреется до указанной температуры, кран 31 перекрывают на сообщение трубки 18 с сосудом 6, заполненным насыщенным раствором хлористого натрия. Слегка приподняв уравнительную склянку 10, приоткрывают краны вилки 9 и медленно пропускают газ через трубку 18 в сосуд 6 со скоростью 15—20 мл/мин. В обратном направлении из сосуда 6 в бюретку 7, а также при повторном пропускании газа через трубку 18 газ должен протекать с обычной скоростью около 400 мл/мин. Кран сосуда 6 закрывают и производят замер объема газа. По достижении постоянства объема вынимают термометр 17, печь 15 вынимают из гнезда 24, откидывают в сторону и переключают на нагрев до 850°C в соответствии с п. 14 настоящего стандарта. При применении активированного окислителя температуру поддерживают $600—700^{\circ}\text{C}$.

Поместив уравнительную склянку 10 в нижнее кольцо при открытых кранах вилки 9 и трубки 18, последнюю охлаждают до комнатной температуры влажным полотном, смачиваемым в воде.

Газ вновь прокачивают несколько раз через охлажденную трубку и производят замер объема газа. Уменьшение объема газа при сжигании принимают за объем водорода. Объемом образующихся при горении капель воды пренебрегают.

22. Вслед за этим нагретую до $850—950^{\circ}\text{C}$ (или до $600—700^{\circ}\text{C}$) печь 15 надвигают на трубку при открытом кране вилки. Когда трубка разогреется (3—4 мин) и увеличение объема газа прекратится, приступают к сжиганию предельных углеводородов. Для этого перекрывают кран 36 на сообщение трубки 18 с сосудом 5, заполненным раствором едкого кали, и проводят первое прокачивание газа медленно, как это указано для сжигания водорода. Все последующие прокачивания проводят с обычной скоростью. Образующийся в процессе горения углеводородов CO_2 тотчас же поглощается раствором едкого кали. Прокачивания повторяют до получения постоянства объема, после чего печь выключают и снимают с трубки. Последнюю охлаждают влажным полотном до комнатной температуры. Газ вновь

прокачивают через охлажденную трубку и затем через раствор пирогаллола для освобождения от кислорода, который мог выделиться в результате термического разложения окиси меди, и производят замер объема газа.

Уменьшение объема газа принимают за объем суммы предельных углеводородов.

23. В случае отдельного определения метана и суммы его гомологов, принимаемых за этан (при анализе газов, не содержащих значительные количества углеводородов с тремя и более атомами углерода), установленную температуру нагрева печи (любую в интервале 850—950° С) поддерживают с точностью $\pm 5^\circ$ С, замеряя объем испытуемого газа при нагретой трубке и пропуская газ после сжигания в сосуд *b*, заполненный насыщенным раствором хлористого натрия. Замер объема газа в бюретке производят, поддерживая постоянный нагрев печи. Увеличение объема газа принимают за этан.

После замера объема газ прокачивают через раствор едкого кали и вновь производят замер объема газа.

Уменьшение объема газа после поглощения кислотных газов принимают за объем CO_2 , образовавшегося при сжигании суммы предельных углеводородов.

24. Объем оставшегося газа после проведения анализа принимают за объем азота.

П р и м е ч а н и е. Если в испытуемом газе содержится менее 10% азота, в бюретку перед забором газа берут 10—15 *мл* азота, не содержащего кислорода. В этом случае при подсчетах результатов анализа объем вредного пространства капилляра бюретки не учитывают.

У. ПОРЯДОК РАСЧЕТА

25. Содержание в испытуемом газе отдельных компонентов в объемных процентах (*X*) вычисляют по формуле

$$X = \frac{\Delta V}{V} \cdot 100,$$

где:

ΔV — объем данного компонента, установленный после поглощения или сжигания, в *мл*;

V — первоначальный объем испытуемого газа, взятый в бюретку для анализа, в *мл*.

26. Содержание в испытуемом газе метана (при его отдельном определении с этаном по п. 23) в объемных процентах (X_{CH_4}) вычисляют по формуле:

$$X_{\text{CH}_4} = \frac{V_{\text{CO}_2} - 2V_{\text{C}_2\text{H}_6}}{V} \cdot 100,$$

где:

- V_{CO_2} — объем CO_2 , образовавшегося при сжигании суммы предельных углеводородов, в *мл*;
 $V_{C_2H_6}$ — объем этана, установленный после сжигания предельных углеводородов, в *мл*;
 V — первоначальный объем испытуемого газа, взятый в бюретку для анализа, в *мл*.

VI. ДОПУСКАЕМЫЕ РАСХОЖДЕНИЯ ДЛЯ ПАРАЛЛЕЛЬНЫХ ОПРЕДЕЛЕНИЙ

27. Расхождения между параллельными определениями содержания компонентов горючего газа не должны превышать следующие величины:

- при анализе способом поглощения — 0,2% (абсолютных);
 при анализе способом сжигания — 0,3% (абсолютных).

Замена

ГОСТ 3773—60 введен взамен ГОСТ 3773—47.
 ГОСТ 3044—61 введен взамен ГОСТ 3044—45.
 ГОСТ 4164—61 введен взамен ГОСТ 4164—48.
 ГОСТ 975—63 введен взамен ГОСТ 975—41.
 ГОСТ 4109—64 введен взамен ГОСТ 4109—48.
 ГОСТ 3760—64 введен взамен ГОСТ 3760—47.
 ГОСТ 4203—65 введен взамен ГОСТ 4203—48.
 ГОСТ 4160—65 введен взамен ГОСТ 4160—48.
 ГОСТ 4204—66 введен взамен ГОСТ 4204—48.
 ГОСТ 4233—66 введен взамен ГОСТ 4233—48.
 ГОСТ 4166—66 введен взамен ГОСТ 4166—48.
 ГОСТ 4171—66 введен взамен ГОСТ 4171—48.
 ГОСТ 5962—66 введен взамен ГОСТ 5962—51.

ПРИЛОЖЕНИЕ I

ПРИМЕРЫ ЗАПИСИ РЕЗУЛЬТАТОВ АНАЛИЗА

Пример 1. Анализ газа с предварительным разбавлением его азотом.

Наименование пробы газа — газ коксовый, печь 1.

Дата отбора пробы газа — 4 ноября 1955 г.

Дата производства анализа — 5 ноября 1955 г.

Проводимая операция	Определяемый компонент	Количество газа в бюретке в мл		Поглощено газа в мл	Содержание в газе компонента в объемах в процентах
		до поглощения	после поглощения		
1. Набор азота в бюретку	—	15,20	—	—	—
2. Набор испытуемого газа в бюретку	—	99,20	—	—	—
3. Общее количество испытуемого газа	—	84,00	—	—	—
4. Поглощение раствором едкого кали	CO ₂	99,20	97,85 97,85	1,35	1,60
5. Поглощение раствором брома	C _m H _n	97,85	94,25 94,25	3,60	4,29
6. Поглощение раствором пирогаллола	O ₂	94,25	93,96 93,86 93,86	0,39	0,46
7. Поглощение суспензией закиси меди	CO	93,86	86,49 86,43 86,43	7,43	8,85
8. Разогрев трубки до 260° С	—	86,43	88,75	—	—
9. Сжигание над окисью меди	H ₂	—	70,05 48,50 47,50 47,25 47,25	—	—
10. Прокачивание газа через охлажденную окись меди	—	—	44,93 44,93	41,50	49,41
11. Поглощение раствором едкого кали	CO ₂	44,93	44,93	0,00	0,00
12. Разогрев трубки до 850° С	—	44,93	51,05	—	—
13. Сжигание над окисью меди и поглощение раствором едкого кали	C _n H _{2n+2}	—	26,30 26,25 26,25	—	—
14. Прокачивание газа через охлажденную окись меди	—	—	20,19 20,19	24,74	29,45
15. Количество азота в газе	N ₂	—	(20,19—15,20= =4,99)	—	5,94

Пример 2. Анализ газа без разбавления азотом.

Наименование пробы газа — газ генераторный.

Дата отбора пробы газа — 8 сентября 1955 г.

Дата производства анализа — 9 сентября 1955 г.

Проведимая операция	Опреде- ляемый компонент	Количество газа в бюретке в мл		Поглощено газа в мл	Содержание в газе ком- понента в объемных процентах
		до по- глоще- ния	после поглощения		
1. Набор испытуемого газа в бюретку	—	99,50	—	—	—
2. Объем капилляра бюрет- ки от 0 до крана	—	0,30	—	—	—
3. Общее количество испы- туемого газа	—	99,80	—	—	—
4. Поглощение раствором ед- кого кали	CO ₂	99,80	95,10 95,10	4,70	4,71
5. Поглощение раствором брома	C _m H _n	95,10	94,70 94,70	0,40	0,40
6. Поглощение раствором пирогаллола	O ₂	94,70	94,50 94,50	0,20	0,20
7. Поглощение суспензией закиси меди	CO	94,50	66,20 66,10 66,10	28,40	28,45
8. Разогрев трубки до 260° С	—	66,10	68,55	—	—
9. Сжигание над окисью ме- ди	H ₂	—	55,15 54,65 54,50 54,50	—	—
10. Прокачивание газа через охлажденную окись меди	—	—	52,05	14,05	14,08
11. Поглощение раствором едкого кали	CO ₂	52,05	52,05	0,00	0,00
12. Разогрев трубки до 850° С	—	52,05	58,15	—	—
13. Сжигание над окисью ме- ди и поглощение едкого кали	C _n H _{2n+2}	—	55,45 55,30 55,30	—	—
14. Прокачивание газа через охлажденную окись меди	—	—	49,25 49,25	2,80	2,81
15. Количество азота в газе	N ₂	—	49,25	—	49,35

РЕГЕНЕРАЦИЯ ОКСИДИ МЕДИ

Раскисленную в процессе сжигания горючих компонентов окисль меди регенерируют путем окисления ее кислородом воздуха при температуре 400—600° С. Окисление начинают при температуре 400° С и повышают ее затем до 600° С.

Воздух прокачивают через открытый левый отросток гребенки и через нагретую трубку 18 в бюретку 7 и обратно в течение 30—40 мин.

При наличии водоструйного насоса воздух просасывают через трубку 18, соединив левый отросток гребенки к насосу и открыв кран 34 на атмосферу.

Регенерацию окиси меди производят не реже как после сжигания 150—200 мл метана или 500—600 мл водорода при наличии в трубке 10—11 г окиси меди. При сжигании различных газов регенерацию окиси меди производят, принимая, что 4 мл водорода соответствуют 1 мл метана.