

---

МЕЖГОСУДАРСТВЕННЫЙ СОВЕТ ПО СТАНДАРТИЗАЦИИ, МЕТРОЛОГИИ И СЕРТИФИКАЦИИ  
(МГС)

INTERSTATE COUNCIL FOR STANDARDIZATION, METROLOGY AND CERTIFICATION  
(ISC)

---

МЕЖГОСУДАРСТВЕННЫЙ  
СТАНДАРТ

**ГОСТ**  
**34712—**  
**2021**

---

## **ГАЗ ПРИРОДНЫЙ**

**Определение общей серы методом  
ультрафиолетовой флуоресценции**

(ISO 20729:2017, NEQ)

Издание официальное



Москва  
Стандартинформ  
2021

## Предисловие

Цели, основные принципы и общие правила проведения работ по межгосударственной стандартизации установлены ГОСТ 1.0 «Межгосударственная система стандартизации. Основные положения» и ГОСТ 1.2 «Межгосударственная система стандартизации. Стандарты межгосударственные, правила и рекомендации по межгосударственной стандартизации. Правила разработки, принятия, обновления и отмены»

### Сведения о стандарте

1 РАЗРАБОТАН Обществом с ограниченной ответственностью «Научно-исследовательский институт природных газов и газовых технологий — Газпром ВНИИГАЗ» (ООО «Газпром ВНИИГАЗ»)

2 ВНЕСЕН Техническим комитетом по стандартизации МТК 052 «Природный и сжиженные газы»

3 ПРИНЯТ Межгосударственным советом по стандартизации, метрологии и сертификации (протокол от 29 января 2021 г. № 136-П)

За принятие проголосовали:

Краткое наименование страны по МК (ИСО 3166) 004—97	Код страны по МК (ИСО 3166) 004—97	Сокращенное наименование национального органа по стандартизации
Армения	AM	ЗАО «Национальный орган по стандартизации и метрологии» Республики Армения
Беларусь	BY	Госстандарт Республики Беларусь
Киргизия	KG	Кыргызстандарт
Россия	RU	Росстандарт
Таджикистан	TJ	Таджикстандарт
Узбекистан	UZ	Узстандарт

4 Приказом Федерального агентства по техническому регулированию и метрологии от 5 марта 2021 г. № 119-ст межгосударственный стандарт ГОСТ 34712—2021 введен в действие в качестве национального стандарта Российской Федерации с 1 января 2022 г.

5 Настоящий стандарт разработан с учетом основных нормативных положений международного стандарта ISO 20729:2017 «Газ природный. Определение серосодержащих соединений. Определение содержания общей серы методом ультрафиолетовой флуоресценции» (Natural gas — Determination of sulfur compounds — Determination of total sulfur content by ultraviolet fluorescence method, NEQ)

### 6 ВВЕДЕН ВПЕРВЫЕ

*Информация о введении в действие (прекращении действия) настоящего стандарта и изменений к нему на территории указанных выше государств публикуется в указателях национальных стандартов, издаваемых в этих государствах, а также в сети Интернет на сайтах соответствующих национальных органов по стандартизации.*

*В случае пересмотра, изменения или отмены настоящего стандарта соответствующая информация будет опубликована на официальном интернет-сайте Межгосударственного совета по стандартизации, метрологии и сертификации в каталоге «Межгосударственные стандарты»*

© Стандартиформ, оформление, 2021



В Российской Федерации настоящий стандарт не может быть полностью или частично воспроизведен, тиражирован и распространен в качестве официального издания без разрешения Федерального агентства по техническому регулированию и метрологии

## Содержание

1 Область применения .....	1
2 Нормативные ссылки.....	1
3 Термины, определения и сокращения .....	2
4 Требования безопасности .....	2
5 Требования охраны окружающей среды.....	3
6 Требования к квалификации персонала .....	3
7 Условия проведения испытаний.....	3
8 Отбор проб .....	3
9 Сущность метода .....	4
10 Требования к средствам измерений, оборудованию, материалам и реактивам.....	4
11 Подготовка к проведению испытаний.....	5
12 Проведение испытаний .....	9
13 Метрологические характеристики (показатели точности) .....	10
14 Обработка и оформление результатов испытаний.....	10
15 Контроль точности испытаний .....	11
Приложение А (справочное) Схема УФ-флуоресцентного анализатора массовой концентрации общей серы .....	12
Приложение Б (справочное) Технические требования к УФ-флуоресцентным анализаторам и их типичные рабочие условия при определении массовой концентрации общей серы в природном газе .....	13
Приложение В (обязательное) Требования к метрологическим характеристикам средств градуировки УФ-флуоресцентных анализаторов общей серы в природном газе .....	14
Приложение Г (справочное) Типовой пик общей серы в пробе природного газа на УФ-флуоресцентном анализаторе .....	15
Библиография.....	16

**Поправка к ГОСТ 34712—2021 Газ природный. Определение общей серы методом ультрафиолетовой флуоресценции**

В каком месте	Напечатано	Должно быть		
Предисловие. Таблица согласования	—	Казахстан	KZ	Госстандарт Республики Казахстан

(ИУС № 4 2022 г.)



**ГАЗ ПРИРОДНЫЙ****Определение общей серы методом ультрафиолетовой флуоресценции**

Natural gas. Determination of total sulfur by ultraviolet fluorescence method

Дата введения — 2022—01—01

**1 Область применения**

1.1 Настоящий стандарт распространяется на природный газ, поступающий с промышленных установок подготовки, подземных хранилищ газа и нефте-, газоперерабатывающих заводов в магистральные газопроводы, транспортируемый по ним, поставляемый в системы газораспределения и используемый в качестве сырья и топлива промышленного и коммунально-бытового назначения, а также в качестве сжатого газомоторного топлива для двигателей внутреннего сгорания.

1.2 Настоящий стандарт устанавливает метод определения массовой концентрации общей серы в природном газе с использованием ультрафиолетовой флуоресценции в диапазоне от 1 до 200 мг/м<sup>3</sup>.

**2 Нормативные ссылки**

В настоящем стандарте использованы нормативные ссылки на следующие межгосударственные стандарты:

ГОСТ 12.0.004 Система стандартов безопасности труда. Организация обучения безопасности труда. Общие положения

ГОСТ 12.1.004 Система стандартов безопасности труда. Пожарная безопасность. Общие требования

ГОСТ 12.1.005 Система стандартов безопасности труда. Общие санитарно-гигиенические требования к воздуху рабочей зоны

ГОСТ 12.1.007 Система стандартов безопасности труда. Вредные вещества. Классификация и общие требования безопасности

ГОСТ 12.1.019 Система стандартов безопасности труда. Электробезопасность. Общие требования и номенклатура видов защиты

ГОСТ 12.2.007.0 Система стандартов безопасности труда. Изделия электротехнические. Общие требования безопасности

ГОСТ 12.4.009 Система стандартов безопасности труда. Пожарная техника для защиты объектов. Основные виды. Размещение и обслуживание

ГОСТ 12.4.021 Система стандартов безопасности труда. Системы вентиляционные. Общие требования

ГОСТ 17.2.3.02\* Правила установления допустимых выбросов загрязняющих веществ промышленными предприятиями

ГОСТ 5632 Нержавеющие стали и сплавы коррозионно-стойкие, жаростойкие и жаропрочные. Марки

\* В Российской Федерации действует ГОСТ Р 58577—2019 «Правила установления нормативов допустимых выбросов загрязняющих веществ проектируемыми и действующими хозяйствующими субъектами и методы определения этих нормативов».

ГОСТ 10007 Фторопласт-4. Технические условия

ГОСТ 30852.5 (МЭК 60079-4:1975) Электрооборудование взрывозащищенное. Часть 4. Метод определения температуры самовоспламенения

ГОСТ 30852.11 (МЭК 60079-12:1978) Электрооборудование взрывозащищенное. Часть 12. Классификация смесей газов и паров с воздухом по безопасным экспериментальным максимальным зазорам и минимальным воспламеняющим токам

ГОСТ 30852.19 (МЭК 60079-20:1996) Электрооборудование взрывозащищенное. Часть 20. Данные по горючим газам и парам, относящиеся к эксплуатации электрооборудования

ГОСТ 31370 (ИСО 10715:1997) Газ природный. Руководство по отбору проб

ГОСТ 31371.1—2020 (ИСО 6974-1:2012) Газ природный. Определение состава методом газовой хроматографии с оценкой неопределенности. Часть 1. Общие указания и определение состава

ГОСТ 31610.0 (IEC 60079-0:2017) Взрывоопасные среды. Часть 0. Оборудование. Общие требования

**П р и м е ч а н и е** — При пользовании настоящим стандартом целесообразно проверить действие ссылочных стандартов и классификаторов на официальном интернет-сайте Межгосударственного совета по стандартизации, метрологии и сертификации ([www.easc.by](http://www.easc.by)) или по указателям национальных стандартов, издаваемым в государствах, указанных в предисловии, или на официальных сайтах соответствующих национальных органов по стандартизации. Если на документ дана недатированная ссылка, то следует использовать документ, действующий на текущий момент, с учетом всех внесенных в него изменений. Если заменен ссылочный документ, на который дана датированная ссылка, то следует использовать указанную версию этого документа. Если после принятия настоящего стандарта в ссылочный документ, на который дана датированная ссылка, внесено изменение, затрагивающее положение, на которое дана ссылка, то это положение применяется без учета данного изменения. Если ссылочный документ отменен без замены, то положение, в котором дана ссылка на него, применяется в части, не затрагивающей эту ссылку.

### 3 Термины, определения и сокращения

3.1 В настоящем стандарте применены термины по [1], а также следующие термины с соответствующими определениями:

3.1.1 **массовая концентрация общей серы**: Масса общей серы в единице объема природного газа при стандартных условиях испытаний.

3.1.2 **общая сера**: Сера, содержащаяся во всех сернистых соединениях, присутствующих в природном газе.

**П р и м е ч а н и е** — Природный газ, как правило, содержит следующие сернистые соединения: сероводород, карбонилсульфид, а также такие сераорганические соединения, как меркаптаны, сульфиды, дисульфиды, тетрагидротиофен, тиофен и его алкилзамещенные гомологи.

3.1.3 **метод ультрафиолетовой флуоресценции**: Метод определения содержания общей серы в анализируемой пробе, основанный на измерении интенсивности флуоресценции молекул диоксида серы, образующегося при сжигании сернистых компонентов пробы в кислороде, предварительно переведенных в возбужденное состояние воздействием ультрафиолетового излучения.

#### 3.2 Сокращения

В настоящем стандарте применены следующие сокращения:

- ГС — градуировочная газовая смесь;
- ОС — общая сера;
- ПГ — природный газ;
- ПО — программное обеспечение;
- СИ — средство измерений;
- УФ — ультрафиолетовый;
- ФЭУ — фотоэлектронный умножитель.

### 4 Требования безопасности

4.1 Природный газ является газообразным малотоксичным пожаровзрывоопасным продуктом. По токсикологической характеристике ПГ относят к веществам 4-го класса опасности по ГОСТ 12.1.007.

4.2 Предельно допустимые концентрации алифатических предельных углеводородов и сернистых соединений ПГ в воздухе рабочей зоны установлены в ГОСТ 12.1.005.

4.3 Концентрацию вредных веществ в воздухе рабочей зоны при работе с ПГ определяют газоанализаторами, отвечающими требованиям ГОСТ 12.1.005.

4.4 Природный газ образует с воздухом взрывоопасные смеси. Концентрационные пределы воспламенения ПГ в смеси с воздухом, выраженные в процентах объемной доли метана: нижний — 4,4, верхний — 17,0 по ГОСТ 30852.19. Категория взрывоопасности и группа взрывоопасных смесей для смеси ПГ с воздухом — IIA и T1 по ГОСТ 30852.11 и ГОСТ 30852.5 соответственно.

4.5 При работе с ПГ соблюдают требования безопасности, не уступающие требованиям ГОСТ 12.1.004 и ГОСТ 12.1.019.

4.6 Работающие с ПГ должны быть обучены правилам безопасности труда в соответствии с ГОСТ 12.0.004.

4.7 Санитарно-гигиенические требования к показателям микроклимата и допустимому содержанию вредных веществ в воздухе рабочей зоны должны соответствовать ГОСТ 12.1.005.

4.8 Все операции с ПГ проводят в зданиях и помещениях, обеспеченных вентиляцией, отвечающей требованиям ГОСТ 12.4.021, соответствующих требованиям пожарной безопасности по ГОСТ 12.1.004 и имеющих средства пожаротушения по ГОСТ 12.4.009. Искусственное освещение и электрооборудование зданий и помещений должны соответствовать требованиям взрывобезопасности по ГОСТ 31610.0.

4.9 В настоящем стандарте не предусмотрено рассмотрение всех вопросов безопасности, связанных с применением природного газа.

## 5 Требования охраны окружающей среды

5.1 Правила установления допустимых выбросов ПГ в атмосферу — по ГОСТ 17.2.3.02.

5.2 В настоящем стандарте не предусмотрено рассмотрение всех вопросов охраны окружающей среды, связанных с применением природного газа.

## 6 Требования к квалификации персонала

6.1 Все операции по отбору проб ПГ, подготовке и проведению испытаний по настоящему стандарту, а также обработке и оформлению результатов проводят лица, изучившие руководства по эксплуатации используемых СИ, оборудования, а также требования настоящего стандарта.

6.2 Лица, указанные в 6.1, должны изучить метод, изложенный в настоящем стандарте, методы отбора проб природного газа по ГОСТ 31370, пройти обязательные инструктажи по охране труда, промышленной и пожарной безопасности, быть обучены безопасным методам и приемам выполнения работ, а также иметь допуск к работе с горючими газами и газами, находящимися под давлением.

## 7 Условия проведения испытаний

Градуировку анализатора и определение массовой концентрации ОС в ПГ в соответствии с настоящим стандартом проводят в помещении при следующих условиях:

- температура окружающего воздуха ( $20 \pm 5$ ) °С;
- атмосферное давление окружающего воздуха в диапазоне от 81,3 до 105,3 кПа (от 610 до 790 мм рт. ст.);
- относительная влажность окружающего воздуха от 30 % до 80 %;
- внешние воздействия, влияющие на работу СИ и оборудования, не должны превышать допустимых пределов, указанных в руководствах по эксплуатации соответствующих СИ и оборудования.

## 8 Отбор проб

8.1 Для отбора проб ПГ на газопроводе оборудуют точку отбора, удовлетворяющую требованиям ГОСТ 31370.

8.2 Пробоотборные линии и соединительные элементы, контактирующие с ПГ, должны быть изготовлены из нержавеющей стали марок 12Х18Н10Т, 08Х18Н12Т по ГОСТ 5632 или других материалов, аналогичных им по свойствам, химически инертных к серосодержащим компонентам ПГ и не сорбирующих их.

8.3 Уплотнительные элементы, контактирующие с ПГ, должны быть изготовлены из нержавеющей стали марок, указанных в 8.2, или из фторопласта по ГОСТ 10007, или из других материалов, аналогичных им по свойствам, химически инертных к серосодержащим компонентам ПГ и не сорбирующих их.



8.4 Отбор проб ПГ проводят методом косвенного отбора в контейнеры для отбора проб (пробоотборники), соответствующие требованиям ГОСТ 31370.

8.5 Открывают полностью запорный вентиль пробоотборного устройства, соответствующего требованиям ГОСТ 31370, на несколько секунд, затем подсоединяют трубку, соответствующую требованиям 8.2, которая должна быть по возможности короткой. Продувают трубку ПГ, полностью открывая запорный вентиль на несколько секунд, и подсоединяют контейнер (пробоотборник).

8.6 Продувают и заполняют контейнер (пробоотборник) ПГ до рабочего давления в соответствии с ГОСТ 31370, после чего отсоединяют контейнер (пробоотборник).

8.7 Температура ПГ в пробоотборной линии и контейнере (пробоотборнике) при отборе пробы должна быть не ниже температуры ПГ в точке отбора. Если температура пробоотборной линии и/или контейнера (пробоотборника), принимаемая равной температуре окружающей среды, ниже температуры ПГ в точке отбора, стальную трубку, вентиль и контейнер (пробоотборник) теплоизолируют или подогревают электронагревательными элементами по ГОСТ 31370.

8.8 Транспортируют контейнер (пробоотборник) с отобранной пробой ПГ в лабораторию, соблюдая правила безопасности. Хранят пробы ПГ в отапливаемом помещении. Перед подачей ПГ в анализатор контейнер (пробоотборник) должен быть выдержан при комнатной температуре не менее 2 ч.

8.9 Испытывают пробы ПГ не позднее чем через 24 ч с момента его отбора при использовании контейнера (пробоотборника) из нержавеющей стали без сульфидного покрытия. При использовании контейнеров (пробоотборников) со специальным сульфидным покрытием допускается проводить испытание пробы не позднее чем через 72 ч с момента отбора пробы ПГ.

## 9 Сущность метода

9.1 Массовую концентрацию ОС в ПГ определяют методом УФ-флуоресценции, основанным на применении окислительного пиролиза пробы исследуемого газа и содержащихся в ней сернистых соединений с последующим детектированием на УФ-флуоресцентном детекторе образующегося диоксида серы.

9.2 Пробу исследуемого газа при помощи обогреваемого дозирующего устройства вводят в кварцевую трубку электрической муфельной печи с температурой от 1000 °С до 1100 °С, в которой сера, входящая в состав сернистых компонентов исследуемого газа, окисляется до диоксида серы  $SO_2$  в атмосфере, обогащенной кислородом. Воду, образовавшуюся при сжигании образца, удаляют при помощи системы осушения, а продукты сгорания пробы исследуемого газа подвергают воздействию ультрафиолетового излучения. Диоксид серы  $SO_2$  поглощает энергию УФ-излучения и переходит в возбужденное состояние  $SO_2^*$ . Флуоресценция, излучаемая диоксидом серы в возбужденном состоянии  $SO_2^*$ , при возвращении в стабильное состояние  $SO_2$  детектируется с помощью ФЭУ, а интенсивность полученного сигнала пропорциональна количеству серы в образце.

9.3 Градуировку анализатора проводят методом абсолютной градуировки с использованием ГГС по 11.2.

## 10 Требования к средствам измерений, оборудованию, материалам и реактивам

### 10.1 Общие требования

10.1.1 Диапазоны измерений применяемых СИ должны перекрывать или, как минимум, соответствовать диапазонам возможных значений измеряемых величин.

10.1.2 По способу защиты человека от поражения электрическим током применяемые СИ и оборудование, содержащие электрические цепи, должны относиться к классу 0I по ГОСТ 12.2.007.0.

10.1.3 Используемые ГГС должны быть утвержденного типа и должны иметь паспорта, подтверждающие их квалификационные и метрологические характеристики, а также срок годности.

### 10.2 Средства измерений, оборудование, материалы и реактивы

10.2.1 Используют следующие СИ, оборудование и материалы:

а) анализатор серы УФ-флуоресцентный, схема которого приведена на рисунке А.1 (приложение А), включающий:

1) блок управления в комплекте с программным обеспечением для управления анализатором (установки и контроля температуры, расхода газов, напряжения на трубке фотоэлектронного умножителя и т. д.), а также сбора, обработки и хранения результатов измерения;

2) блок измерения, содержащий источник УФ-излучения, детектор УФ-излучения, испускаемого при флуоресценции диоксида серы, с метрологическими характеристиками, не уступающими указанным в таблице 2;

3) блок электрической муфельной печи, поддерживающий температуру, достаточную для окисления всей пробы исследуемого газа и окисления всей серы, содержащейся в сернистых компонентах исследуемого газа, до  $\text{SO}_2$ , с абсолютной погрешностью регулирования температуры не более  $\pm 5$  °С;

4) пиролизную кварцевую трубку для сжигания пробы исследуемого газа, конструкция которой обеспечивает возможность ввода пробы исследуемого газа непосредственно в нагретую зону окислительной печи и имеющую боковые патрубки для введения кислорода и газа-носителя;

5) регуляторы (контроллеры) потока, обеспечивающие поддержание заданного расхода питающих газов в кварцевую трубку;

6) систему осушения, удаляющую водяные пары, образовавшиеся при сжигании пробы, состоящую из мембранного осушителя и скруббера;

7) дозирующее устройство (блок ввода газовых проб), имеющее в своем составе обогреваемый кран-дозатор;

8) вспомогательное СИ или индикатор расхода газа, обеспечивающий контроль расхода ПГ в диапазоне от 20 до 100 см<sup>3</sup>/мин, если не включено в комплектацию применяемого блока ввода проб газов.

**П р и м е ч а н и е** — Технические требования к УФ-флуоресцентным анализаторам массовой концентрации ОС в ПГ приведены в таблице Б.1 (приложение Б);

б) СИ температуры, обеспечивающее измерение температуры окружающего воздуха и ПГ в точке отбора в диапазоне от 0 °С до 50 °С с пределом допускаемой погрешности не более  $\pm 0,5$  °С;

в) СИ давления, обеспечивающее измерение атмосферного давления в диапазоне от 81,3 до 105,3 кПа (от 610 до 790 мм рт. ст.) с пределом допускаемой основной абсолютной погрешности не более  $\pm 0,2$  кПа (1,5 мм рт. ст.);

г) СИ относительной влажности, обеспечивающее измерение относительной влажности воздуха в диапазоне от 30 % до 80 % с пределом допускаемой основной абсолютной погрешности не более  $\pm 6$  %;

д) ГГС сероводорода в метане — стандартные образцы утвержденного типа или аттестованные газовые смеси, массовая концентрация (молярная доля) сероводорода в которых соответствует значениям, указанным в таблицах В.1 и В.2, приведенных в приложении В, и величина относительной расширенной неопределенности массовой концентрации сероводорода в которых не превышает значений, приведенных в приложении В (таблицы В.1 и В.2).

**П р и м е ч а н и е** — В качестве матрицы ГГС допускается использовать азот или гелий;

е) натекагель или вентиль тонкой регулировки расхода исследуемого газа, удовлетворяющий требованиям 8.2;

ж) регулятор давления баллонный;

и) фильтр тонкой очистки от механических примесей и капельной жидкости с размерами пор от 1 до 10 мкм. Материал фильтра должен соответствовать требованиям 8.2;

к) аргон или гелий газообразный высокой чистоты с объемной долей основного компонента не менее 99,995 %;

л) кислород особой чистоты с объемной долей основного компонента не менее 99,98 %.

10.2.2 Допускается использовать другие СИ, оборудование, материалы и реактивы, метрологические и технические характеристики которых соответствуют требованиям, указанным в 10.1 и 10.2.1.

## 11 Подготовка к проведению испытаний

### 11.1 Подготовка анализатора

11.1.1 Все процедуры по монтажу газовых линий, линий подачи ГГС и проб ПГ, настройке анализатора, а также первичную градуировку анализатора ОС должны выполнять представители или в присутствии представителя предприятия-изготовителя или уполномоченной им организации.

11.1.2 Монтируют анализатор ОС, присоединяют газовые линии и проверяют герметичность согласно документации изготовителя.

11.1.3 Линии подачи ГГС и ПГ, находящиеся под избыточным давлением, должны соответствовать требованиям 8.2. Линии, находящиеся под давлением, близким к атмосферному, могут быть из гибких поливинилхлоридных трубок или из других полимеров, инертных по отношению к серосодержащим компонентам.

11.1.4 Рекомендуется для предохранения крана-дозатора от повреждений устанавливать на линии подачи газов фильтр для улавливания механических примесей.

11.1.5 Настройку и вывод анализатора ОС на рабочий режим проводят согласно его эксплуатационной документации.

11.1.6 Убеждаются в стабильности базовой линии и, если при необходимости корректируют настройки анализатора ОС в соответствии с его эксплуатационной документацией, после чего выполняют его градуировку.

**Примечание** — Типичные рабочие условия проведения градуировки и измерения на УФ-флуоресцентном анализаторе ОС в ПГ приведены в таблице Б.2 (приложение Б).

## 11.2 Градуировка анализатора

11.2.1 Градуировку анализатора в рабочем поддиапазоне проводят по трем точкам с использованием двух ГГС, удовлетворяющих требованиям, приведенным в таблице 1 и таблицах В.1 и В.2 (приложение В). В качестве третьей точки при построении градуировочной зависимости используют нулевую точку — точку начала координат.

Т а б л и ц а 1 — Рекомендуемые значения массовой концентрации ОС в ГГС при градуировке анализатора

Массовая концентрация ОС $C_{ОС ГГС}$ , мг/м <sup>3</sup>	Массовая концентрация общей серы в ГГС $C_{ОС ГГС}$ , мг/м <sup>3</sup>	
	№ 1	№ 2
От 1 до 30 включ.	От 1 до 18 включ.	30
Св. 30 до 100 включ.	От 40 до 60 включ.	100
Св. 100 до 200 включ.	От 120 до 150 включ.	200

**Примечание** — Допускаются при изготовлении ГГС отклонения от заданных значений массовой концентрации ОС в ПГ, обусловленные технологией приготовления ГГС и указанные изготовителем ГГС в паспорте.

11.2.2 Градуировку анализатора ОС проводят:

- периодически, но не реже одного раза в тридцать дней, если испытания проводят чаще одного раза в тридцать дней;

- перед проведением каждого испытания или серии испытаний, если испытания проводят реже одного раза в тридцать дней;

- при невыполнении условий прохождения контроля стабильности градуировочной характеристики.

Градуировку анализатора ОС также проводят при внедрении методики испытаний в испытательной лаборатории, после ремонта анализатора или замены его элементов (например, крана-дозатора, кварцевой трубки или детектора), влияющих на метрологические характеристики метода испытаний.

11.2.3 Вводят ГГС в анализатор ОС с использованием дозирующего устройства (блока ввода газовой пробы), содержащего в своем составе обогреваемый кран-дозатор.

11.2.4 Подсоединяют баллон с ГГС к входному штуцеру блока ввода пробы (далее — блок) анализатора ОС, используя по возможности короткие подводящие линии. В качестве соединительных линий используют трубки (диаметром от 2 до 3,5 мм), удовлетворяющие требованиям 8.2. Для удаления механических примесей рекомендуется устанавливать перед блоком анализатора фильтр тонкой очистки.

11.2.5 Продувают ГГС подводящую линию и кран-дозатор блока одним из следующих способов:

а) с объемным расходом от 50 до 100 см<sup>3</sup>/мин, пропуская не менее 20-кратного суммарного внутреннего объема соединительных линий и дозирующей петли блока. После завершения продувки перекрывают поток ГГС, выжидают 3—5 с для выравнивания давления ГГС в дозирующем устройстве с давлением окружающей среды и переключают дозирующее устройство на ввод ГГС в анализатор ОС;

б) с объемным расходом от 20 до 50 см<sup>3</sup>/мин, не перекрывая поток ГГС, переключая дозирующее устройство на ввод ГГС в анализатор и возвращая его в исходное положение сразу после детектирования пика ОС.

11.2.6 Каждую ГГС вводят в анализатор не менее пяти раз, регистрируют площади пиков ОС в единицах счета. При каждом вводе пробы фиксируют барометрическое давление  $P_{град}$ .

**Примечания**

1 Если при определении ОС в отдельной ГГС разность между максимальным и минимальным значениями барометрического давления не превышает 0,4 кПа (3 мм рт. ст.), за значение барометрического давления следует

принимать среднее арифметическое максимального и минимального его значений, зафиксированных в период определения ОС в данной ГГС.

2 Если при определении ОС в отдельной ГГС разность между максимальным и минимальным значениями барометрического давления превышает 0,4 кПа (3 мм рт. ст.), определения ОС в данной ГГС следует провести повторно.

3 Допускается использовать встроенные в анализатор датчики давления, удовлетворяющие требованиям раздела 10, и корректировать в автоматическом режиме с помощью ПО анализатора при наличии данной опции.

11.2.7 Проверяют приемлемость полученных значений площадей пиков с использованием относительного среднего квадратического отклонения значений площади пиков ОС в единицах счета (сигнала УФ-флуоресцентного детектора)  $S_{\text{ОС ГГС}}$  при  $i$ -м вводе ГГС для каждого пика ОС  $\sigma_{\text{ОС ГГС}}$ , вычисляемого по формуле

$$\sigma_{\text{ОС ГГС}} = \frac{100}{\overline{S_{\text{ОС ГГС}}}} \cdot \sqrt{\frac{\sum_{i=1}^n (S_{\text{ОС ГГС}_i} - \overline{S_{\text{ОС ГГС}}})^2}{n-1}}, \quad (1)$$

где  $\overline{S_{\text{ОС ГГС}}}$  — среднее арифметическое значение площади пиков ОС, полученное в одной серии измерений, в единицах счета, вычисляемое по формуле

$$\overline{S_{\text{ОС ГГС}}} = \frac{\sum_{i=1}^n S_{\text{ОС ГГС}_i}}{n}, \quad (2)$$

где  $S_{\text{ОС ГГС}_i}$  — площадь пика ОС при  $i$ -м вводе смеси в одной серии измерений;  
 $n$  — число вводов ГГС в одной серии измерений.

Полученные значения  $\sigma_{\text{ОС ГГС}}$  не должны превышать значений допустимого относительного среднеквадратического отклонения площадей пиков ОС  $\sigma_{\text{ОС ГГС}}^k$ , которые вычисляют по формулам, приведенным в таблице 2.

Т а б л и ц а 2 — Значения допустимого относительного среднеквадратического отклонения сигнала УФ-флуоресцентного детектора (площадей пиков) ОС ( $\sigma_{\text{ОС ГГС}}^k$ )

Массовая концентрация ОС в ГГС $C_{\text{ОС ГГС}}$ , мг/м <sup>3</sup>	Допускаемое относительное среднеквадратическое отклонение площадей пиков ОС $\sigma_{\text{ОС ГГС}}^k$ , %
От 1 до 30 включ.	15,1 – 0,48 · $C$
Св. 30 до 100 включ.	0,9 – 0,006 · $C$
Св. 100 до 200 включ.	0,3

При несоответствии полученных при градуировке анализатора значений  $\sigma_{\text{ОС ГГС}}$  указанным выше требованиям допускается исключать значения площадей пиков ОС, полученные при первых (не более трех) вводах ГГС, и провести дополнительные вводы (не более трех) ГГС в анализатор ОС в условиях повторяемости с предыдущими вводами данной серии.

Если вычисленные с учетом дополнительно выполненных измерений значения  $\sigma_{\text{ОС ГГС}}$  превышают значения  $\sigma_{\text{ОС ГГС}}^k$ , вычисленные по формулам, приведенным в таблице 2, следует провести мероприятия по выявлению и устранению причин нестабильной работы анализатора ОС в соответствии с его эксплуатационной документацией.

При удовлетворительных результатах проверки приемлемости измеренных значений площадей пиков ОС для каждой ГГС значения площадей пиков ОС, вычисленные по формуле (2), регистрируют как  $\overline{S_{\text{ОС ГГС}_m}}$  ( $m$  — порядковый номер используемой ГГС).

11.2.8 Используя вычисленные по формулам, приведенным в таблице В.1 или В.2 (приложение В), из паспортных данных ГГС о содержании сероводорода значения массовой концентрации ОС двух используемых ГГС и вычисленные соответствующие значения  $\overline{S_{\text{ОС ГГС}_m}}$  для каждой ГГС строят через точку начала координат градуировочную зависимость площади пика ОС  $\overline{S_{\text{ОС ГГС}}}$  от массовой концентрации ОС в данной ГГС ( $C_{\text{СО ГГС}}$ ) вида  $\overline{S_{\text{ОС ГГС}}} = b_{\text{ОС ГГС}} \cdot C_{\text{СО ГГС}}$ .

При этом значение коэффициента  $b_{\text{ОС ГГС}}$ , м<sup>3</sup>/мг, градуировочной зависимости вычисляют методом наименьших квадратов по формуле

$$b_{\text{ОС ГГС}} = \frac{\sum_m \overline{S_{\text{ОС ГГС}_m}} \cdot C_{\text{ОС ГГС}_m}}{\sum_m C_{\text{ОС ГГС}_m}^2}, \quad (3)$$

где  $C_{\text{ОС ГГС}_m}$  — массовая концентрация ОС в ГГС, вычисленная по формулам, приведенным в таблице В.1 или В.2 (приложение В), из значений содержания сероводорода, указанных в паспорте ГГС.

11.2.9 Проверку приемлемости вычисленных значений градуировочного коэффициента  $b_{\text{ОС ГГС}}$  проводят путем сравнения значений массовой концентрации ОС в каждой из использованных ГГС  $\hat{C}_{\text{ОС ГГС}_m}$ , определенных по установленной градуировочной характеристике, со значениями массовой концентрации ОС в ГГС  $C_{\text{ОС ГГС}_m}$ .

Значение массовой концентрации ОС  $\hat{C}_{\text{ОС ГГС}_m}$  вычисляют по формуле

$$\hat{C}_{\text{ОС ГГС}_m} = \frac{\overline{S_{\text{ОС ГГС}_m}}}{b_{\text{ОС ГГС}}}. \quad (4)$$

Результат проверки приемлемости значений градуировочного коэффициента  $b_{\text{ОС ГГС}}$  признают удовлетворительным при выполнении для каждой из ГГС условия

$$100 \cdot \frac{|C_{\text{ОС ГГС}_m} - \hat{C}_{\text{ОС ГГС}_m}|}{C_{\text{ОС ГГС}_m}} \leq \sqrt{2,2 \cdot (\sigma_{\text{ОС ГГС}}^k)^2 + 0,34 \cdot (U_{\text{О ГГС}_{\text{нс}}})^2}, \quad (5)$$

где  $U_{\text{О ГГС}_{\text{нс}}}$  — относительная неопределенность содержания сероводорода в ГГС (принимается как относительная неопределенность содержания ОС в ГГС) по паспорту, %.

При выполнении условия по формуле (5) фиксируют вычисленное значение  $b_{\text{ОС ГГС}}$  для массовой концентрации ОС в ГГС.

При невыполнении условия, установленного формулой (5), выясняют и устраняют причины несоблюдения данного условия, после чего проводят повторно процедуры по 11.2.8 и 11.2.9.

11.2.10 Стабильность градуировочной характеристики (градуировочного коэффициента  $b_{\text{ОС ГГС}}$ ) проверяют в день проведения испытаний с помощью одной из ГГС, используемой при установлении градуировочной характеристики. Требования к метрологическим характеристикам ГГС приведены в таблицах В.1 и В.2 (приложение В).

**П р и м е ч а н и е** — Допускается при контроле стабильности градуировочной характеристики (градуировочного коэффициента  $b_{\text{ОС ГГС}}$ ) использовать другую ГГС, которую не использовали при установлении градуировочной характеристики анализатора ОС, при условии, что массовая концентрация ОС в ней находится в соответствующем диапазоне значений массовой концентрации ОС  $C_{\text{ОС ГГС}}$  по таблице 1.

Вводят в анализатор ОС используемую ГГС не менее трех раз, фиксируют значения площади каждого пика ОС с учетом поправки на отличие значения барометрического давления  $P_{\text{б}}$  при вводе ГГС от значения барометрического давления при градуировке  $P_{\text{град}}$  по формуле (10) и проводят проверку их приемлемости по относительному размаху  $R_{\text{О ГГС}}$ , %, вычисляемому по формуле

$$R_{\text{О ГГС}} = 100 \cdot \frac{S_{\text{ОС ГГС}_{\text{max}}} - S_{\text{ОС ГГС}_{\text{min}}}}{\overline{S_{\text{ОС ГГС}}}}, \quad (6)$$

где  $S_{\text{ОС ГГС}_{\text{max}}}$ ,  $S_{\text{ОС ГГС}_{\text{min}}}$ ,  $\overline{S_{\text{ОС ГГС}}}$  — максимальное, минимальное и среднее арифметическое полученных значений площади пика ОС, в единицах счета.

**П р и м е ч а н и е** — Допускается использовать встроенные в анализатор СИ давления, удовлетворяющие требованиям раздела 11, и корректировать полученные площади пиков ОС в автоматическом режиме с помощью ПО анализатора.

Вычисленное значение  $R_{\text{О ГГС}}$  не должно превышать допускаемое значение относительного размаха  $R_{\text{О ГГС}}^k$ , вычисляемого по формуле

$$R_{\text{О ГГС}}^k = 3,3 \cdot \sigma_{\text{О ГГС}}^k. \quad (7)$$

При невыполнении указанного условия допускается провести дополнительные вводы ГГС (не более трех) и вычислять значение относительного размаха по трем значениям площади пика ОС, полученным в условиях повторяемости.

Если после проведения шести последовательных вводов ГГС не получено приемлемое значение относительного размаха  $R_{o ГГС}$ , следует провести мероприятия по выявлению и устранению причин нестабильной работы анализатора ОС.

При положительных результатах проверки приемлемости значений сигнала анализатора ОС, используя значение  $S_{ОС ГГС}$ , вычисляют значение массовой концентрации ОС в ГГС  $\hat{C}_{ОС ГГС}$ , мг/м<sup>3</sup>, по формуле

$$\hat{C}_{ОС ГГС} = \frac{S_{ОС ГГС}}{b_{ОС ГГС}}. \quad (8)$$

Результат контроля стабильности градуировочной характеристики признают удовлетворительным при выполнении следующего условия:

$$100 \cdot \frac{|C_{ОС ГГС_{пс}} - \hat{C}_{ОС ГГС}|}{C_{ОС ГГС_{пс}}} \leq \sqrt{2,7 \cdot (\sigma_{ОС ГГС}^k)^2 + (U_{o ГГС_{пс}})^2}, \quad (9)$$

где  $C_{ОС ГГС_{пс}}$  — значение массовой концентрации ОС, рассчитанное по паспортному значению содержания сероводорода в ГГС, используемой при контроле стабильности градуировочной характеристики, мг/м<sup>3</sup>.

При невыполнении условия приемлемости значений сигнала анализатора ОС следует провести мероприятия по выявлению и устранению причин получения отрицательных результатов, после чего провести повторно процедуру построения градуировочной характеристики. Установленные зависимости градуировочных характеристик (градуировочных коэффициентов  $b_{ОС ГГС}$ ) сохраняют в ПО анализатора.

#### Примечания

1 Контроль стабильности значений градуировочной характеристики при последующих градуировках можно проводить с использованием контрольных карт\* в соответствии с ГОСТ 31371.1—2020 (см. приложение Н).

2 Допускается не проводить процедуру контроля стабильности градуировочной характеристики в день проведения градуировки анализатора ОС и построения градуировочной зависимости.

## 12 Проведение испытаний

12.1 Определяют массовую концентрацию ОС в пробе исследуемого газа после получения положительных результатов градуировки анализатора ОС или контроля стабильности градуировочной характеристики.

12.2 Подключают пробоотборник с пробой ПГ к входу дозирующего устройства анализатора ОС и продувают по 11.2.5.

12.3 Регистрируют площадь пика ОС  $S_{ОС ПГ}$  в единицах счета (см. рисунок Г.1, приложение Г). При вводе пробы фиксируют барометрическое давление  $P_б$ .

12.4 Корректируют площадь пика ОС с учетом поправки на отличие значения барометрического давления при проведении испытаний от значения барометрического давления при градуировке, умножая значение каждой получаемой площади пика на коэффициент  $q$ , вычисляемый по формуле

$$q = P_{град}/P_б, \quad (10)$$

где  $P_{град}$  — барометрическое давление при градуировке анализатора, кПа (мм рт. ст.);

$P_б$  — барометрическое давление при измерениях, кПа (мм рт. ст.).

Примечание — Допускается использовать встроенные в анализатор СИ давления, удовлетворяющие требованиям раздела 10, и корректировать полученные площади пиков ОС в автоматическом режиме с помощью ПО анализатора.

\* В Российской Федерации также действуют ГОСТ Р ИСО 5725-6—2002 «Точность (правильность и прецизионность) методов и результатов измерений. Часть 6. Использование значений» и ГОСТ Р ИСО 7870-2—2015 «Статистические методы. Контрольные карты. Часть 2. Контрольные карты Шухарта».

12.5 Вычисляют массовую концентрацию ОС в исследуемом газе  $C$ , мг/м<sup>3</sup> (с учетом корректировки площади пика ОС по 12.4) по формуле

$$C = \frac{S_{\text{ОС пг}}}{b_{\text{ОС ГГС}}}. \quad (11)$$

12.6 Проводят последовательно два определения массовой концентрации ОС в ПГ. Проверяют приемлемость полученных результатов по 14.1. При несоответствии полученных результатов требованиям приемлемости проводят дополнительные определения (не более трех) в условиях повторяемости с первыми двумя. Проверку приемлемости полученных результатов проводят по результатам двух последовательных определений. Если при проведении пяти последовательных определений в условиях повторяемости не получены удовлетворительные результаты, определения прекращают. Пробу исследуемого газа признают нестабильной и бракуют.

12.7 Обработку и оформление полученных результатов проводят в соответствии с разделом 14.

### 13 Метрологические характеристики (показатели точности)

Относительная расширенная неопределенность (при коэффициенте охвата  $k = 2$ ) результатов определения массовой концентрации ОС в природном газе методом УФ-флуоресценции в зависимости от диапазона измеряемой величины приведена в таблице 3.

Т а б л и ц а 3 — Относительная расширенная неопределенность (при коэффициенте охвата  $k = 2$ ) результатов определения массовой концентрации ОС в исследуемом газе методом УФ-флуоресценции

Массовая концентрация ОС в природном газе $C$ , мг/м <sup>3</sup>	Относительная расширенная неопределенность результатов определения (при $k = 2$ ), $U_o(C)$ , %
От 1 до 30 включ.	$31 - 0,7 \cdot C$
Св. 30 до 100 включ.	$12,1 - 0,071 \cdot C$
Св. 100 до 200 включ.	5
<p>П р и м е ч а н и е — Значения доверительных границ суммарной относительной погрешности измерений массовой концентрации ОС в исследуемом газе методом УФ-флуоресценции <math>\pm\delta</math>, %, при доверительной вероятности <math>P = 0,95</math> принимают равными значениям относительной расширенной неопределенности результатов измерений <math>U_o(C)</math>, %, по настоящей методике (при коэффициенте охвата <math>k = 2</math>).</p>	

### 14 Обработка и оформление результатов испытаний

14.1 За результат определения массовой концентрации ОС принимают среднее арифметическое значение результатов двух последовательных определений, полученных в условиях повторяемости, если выполняется условие приемлемости, выражаемое соотношением

$$|C_1 - C_2| \leq 1,4 \cdot U(C_{\text{ср}}), \quad (12)$$

где  $C_1, C_2$  — результаты двух последовательных определений массовой концентрации ОС в исследуемом газе, мг/м<sup>3</sup>;

$U(C_{\text{ср}})$  — абсолютная расширенная неопределенность результатов определений массовой концентрации ОС в исследуемом газе для среднего арифметического значения ОС, мг/м<sup>3</sup>, вычисляемая по формуле

$$U(C_{\text{ср}}) = \frac{C_{\text{ср}} \cdot U_o(C_{\text{ср}})}{100}, \quad (13)$$

где  $C_{\text{ср}}$  — среднее арифметическое значение результатов измерений массовой концентрации ОС в исследуемом газе, признанных приемлемыми по 15.1, мг/м<sup>3</sup>;

$U_o(C_{\text{ср}})$  — относительная расширенная неопределенность результата определения массовой концентрации ОС, вычисленная в соответствии с таблицей 3, %;

100 — коэффициент для перевода долей в проценты, %.

14.2 Результат определения массовой концентрации ОС в исследуемом газе  $C$ , мг/м<sup>3</sup>, представляют в виде:

$$C = C_{\text{ср}} \pm U(C_{\text{ср}}), k = 2. \quad (14)$$

14.3 Округляют результат определения массовой концентрации ОС в исследуемом газе следующим образом:

- вычисляют значение абсолютной расширенной неопределенности результатов определений  $U(C_{\text{ср}})$  по формуле (13);
- округляют вычисленное значение расширенной неопределенности до значащей цифры, при этом сохраняют две цифры, если первая значащая цифра равна 1 или 2, или одну цифру, если первая значащая цифра равна 3 и более;
- округляют результат до того же десятичного знака, которым заканчивается округленное значение абсолютной неопределенности результатов определений  $U(C_{\text{ср}})$ .

14.4 Если фактическое значение массовой концентрации ОС в исследуемом газе выходит за предел верхней границы полного диапазона определений массовой концентрации ОС в исследуемом газе УФ-флуоресцентным методом, равный 200 мг/м<sup>3</sup>, то результат определения записывают как «более 200 мг/м<sup>3</sup>».

14.5 Если фактическое значение массовой концентрации ОС в исследуемом газе выходит за предел нижней границы полного диапазона определений массовой концентрации ОС в исследуемом газе УФ-флуоресцентным методом, равный 1 мг/м<sup>3</sup>, то результат определения записывают как «менее 1 мг/м<sup>3</sup>».

**П р и м е ч а н и е** — Допускается представлять результат определения массовой концентрации ОС в ПГ в граммах на кубический метр. В данном случае результат определения записывают в виде  $C$ , г/м<sup>3</sup>, до третьего десятичного знака, без значения неопределенности определений.

## 15 Контроль точности испытаний

15.1 Контроль точности результатов определений массовой концентрации ОС в исследуемом газе методом УФ-флуоресценции осуществляют, используя контроль повторяемости и контроль правильности.

15.2 Контроль повторяемости проводят в соответствии с [2]. Периодичность и алгоритмы контроля повторяемости регламентируют в руководстве по качеству лаборатории.

15.3 Контроль правильности проводят при внедрении в лаборатории метода и далее с периодичностью, установленной в руководстве по качеству лаборатории.

15.4 Контроль правильности проводят с применением контрольной пробы (например, ГГС на основе сероводорода в метане с метрологическими характеристиками, указанными в таблицах В.1 и В.2 приложения В).

15.5 Контроль правильности проводят с использованием ГГС с массовой концентрацией ОС, находящейся в пределах одного из диапазонов массовой концентрацией ОС, приведенных в таблице 3. Для процедур контроля следует использовать дополнительную ГГС, отличную от тех, которые применяют при градуировке анализатора (далее — контрольная ГГС).

15.6 Массовую концентрацию ОС в контрольной ГГС определяют в соответствии с методом, изложенным в настоящем стандарте.

15.7 Результаты контроля считают удовлетворительными при выполнении следующего условия:

$$|C_{\text{изм}} - C_{\text{пс}}| \leq U(C_{\text{изм}}), \quad (15)$$

где  $C_{\text{изм}}$  — массовая концентрация ОС в контрольной ГГС, мг/м<sup>3</sup>;

$C_{\text{пс}}$  — массовая концентрация ОС в контрольной ГГС, вычисленная по формулам (В.1) или (В.2), приведенным в приложении В, из значений содержания сероводорода, указанных в паспорте на контрольную ГГС, мг/м<sup>3</sup>;

$U(C_{\text{изм}})$  — абсолютная расширенная неопределенность результата определения массовой концентрации ОС, вычисленная по формуле (13), мг/м<sup>3</sup>.

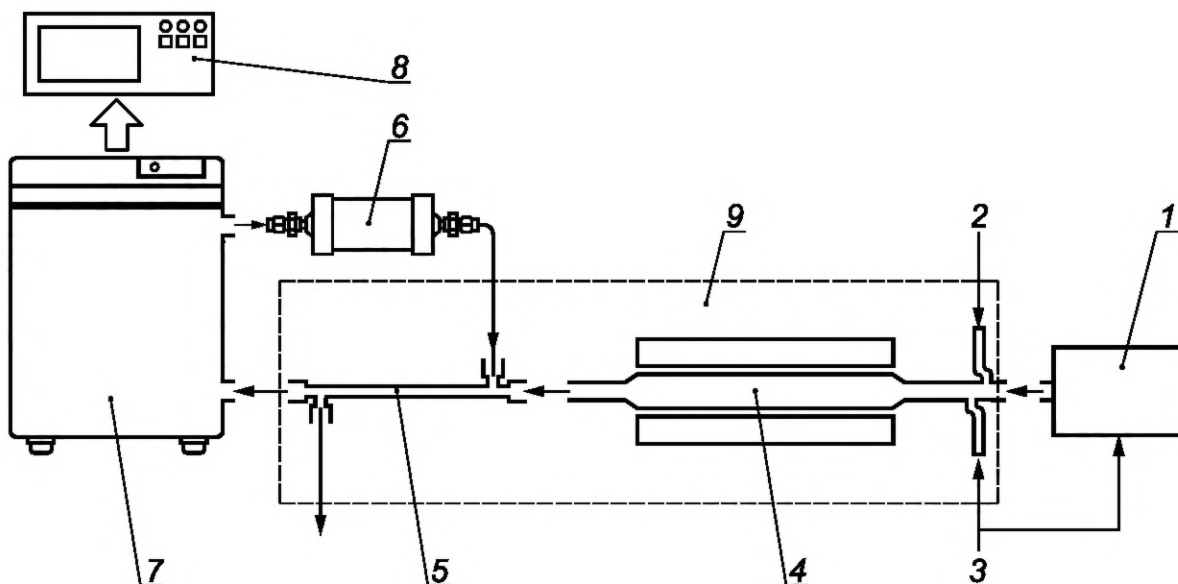
В случае невыполнения условия (15) выясняют причины, приводящие к неудовлетворительным результатам, и принимают меры по их устранению.



Приложение А  
(справочное)

Схема УФ-флуоресцентного анализатора массовой концентрации общей серы

А.1 Схема УФ-флуоресцентного анализатора массовой концентрации общей серы приведена на рисунке А.1.



1 — дозирующее устройство с обогреваемым краном-дозатором; 2 — кислород; 3 — газ-носитель + кислород;  
4 — электрическая печь с пиролизной кварцевой трубкой; 5 — мембранный осушитель; 6 — скруббер;  
7 — блок измерения; 8 — блок управления; 9 — блок печи

Рисунок А.1 — Схема УФ-флуоресцентного анализатора массовой концентрации ОС

**Приложение Б**  
**(справочное)**

**Технические требования к УФ-флуоресцентным анализаторам и их типичные рабочие условия при определении массовой концентрации общей серы в природном газе**

Б.1 Технические требования к УФ-флуоресцентным анализаторам ОС в ПГ и типичные рабочие условия приведены в таблицах Б.1 и Б.2.

Т а б л и ц а Б.1 — Технические требования к УФ-флуоресцентным анализаторам ОС в ПГ

Параметр	Значение
Температура нагрева печи, °С	1000—1100
Температура нагрева петли дозирования, °С	80—120
Объем дозирования, см <sup>3</sup>	10—20
Расход кислорода в печь, см <sup>3</sup> /мин	300—500
Расход аргона, см <sup>3</sup> /мин	80—120
Расход дополнительного кислорода, см <sup>3</sup> /мин	30—50
Время выхода на рабочий режим, мин, не более	60
Время полного цикла единичного измерения, мин, не более	3

Т а б л и ц а Б.2 — Типичные рабочие условия при определении массовой концентрации ОС в ПГ УФ-флуоресцентным анализатором

Параметр	Значение
Напряжение ФЭУ, В	560—650
Коэффициент усиления	1—4
Температура печи, °С	1050
Расход кислорода (при подаче в печь), см <sup>3</sup> /мин	450
Расход газа-носителя (аргона), см <sup>3</sup> /мин	100
Объем пробы, см <sup>3</sup>	10—20

**Приложение В**  
**(обязательное)**

**Требования к метрологическим характеристикам средств градуировки**  
**УФ-флуоресцентных анализаторов общей серы в природном газе**

В.1 Требования к метрологическим характеристикам средств градуировки УФ-флуоресцентных анализаторов ОС приведены в таблицах В.1 и В.2.

Т а б л и ц а В.1 — Требования к градуировочным газовым смесям

Компонент	Массовая концентрация сероводорода, мг/м <sup>3</sup>	Относительная расширенная неопределенность $U_0(C)$ , %, при коэффициенте охвата $k = 2$
Сероводород	От 1,06 до 31,89 включ.	5
	Св. 31,89 до 106,29 включ.	2,5
	Св. 106,29 до 212,57 включ.	2,5
<p>П р и м е ч а н и е — Массовую концентрацию ОС <math>C_{\text{ОС ГГС}}</math> в ГГС, мг/м<sup>3</sup>, вычисляют по формуле</p> $C_{\text{ОС ГГС}} = \frac{C_{\text{H}_2\text{S}} \cdot 32,065}{34,08088},$ <p>где <math>C_{\text{H}_2\text{S}}</math> — массовая концентрация сероводорода в ГГС, мг/м<sup>3</sup>;  32,065 — атомная масса серы, г/моль;  34,08088 — молекулярная масса сероводорода, г/моль.</p>		

Т а б л и ц а В.2 — Требования к градуировочным газовым смесям

Компонент	Молярная доля сероводорода, млн <sup>-1</sup>	Относительная расширенная неопределенность $U_0(C)$ , %, при коэффициенте охвата $k = 2$
Сероводород	От 0,75 до 22,51 включ.	5
	Св. 22,51 до 75,02 включ.	2,5
	Св. 75,02 до 150,04 включ.	2,5
<p>П р и м е ч а н и е — Массовую концентрацию ОС <math>C_{\text{ОС ГГС}}</math> в ГГС, мг/м<sup>3</sup>, вычисляют по формуле</p> $C_{\text{ОС ГГС}} = \frac{C_{\text{H}_2\text{S}} \cdot 32,065}{0,0240094 \cdot 1000},$ <p>где <math>C_{\text{H}_2\text{S}}</math> — молярная доля сероводорода в ГГС, млн<sup>-1</sup>;  0,0240094 — молярный объем природного газа (коэффициент сжимаемости взят по метану) при стандартных условиях (20 °С и 101,325 кПа), м<sup>3</sup>/моль;  1000 — суммарный коэффициент пересчета из граммов в миллиграммы и млн<sup>-1</sup> в молярные доли.</p>		

**Приложение Г  
(справочное)****Типовой пик общей серы в пробе природного газа на УФ-флуоресцентном анализаторе**

Г.1 Пример типового пика общей серы, полученного на УФ-флуоресцентном анализаторе «Спектроскан МЕТА», при определении массовой концентрации ОС в исследуемом газе приведен на рисунке Г.1.

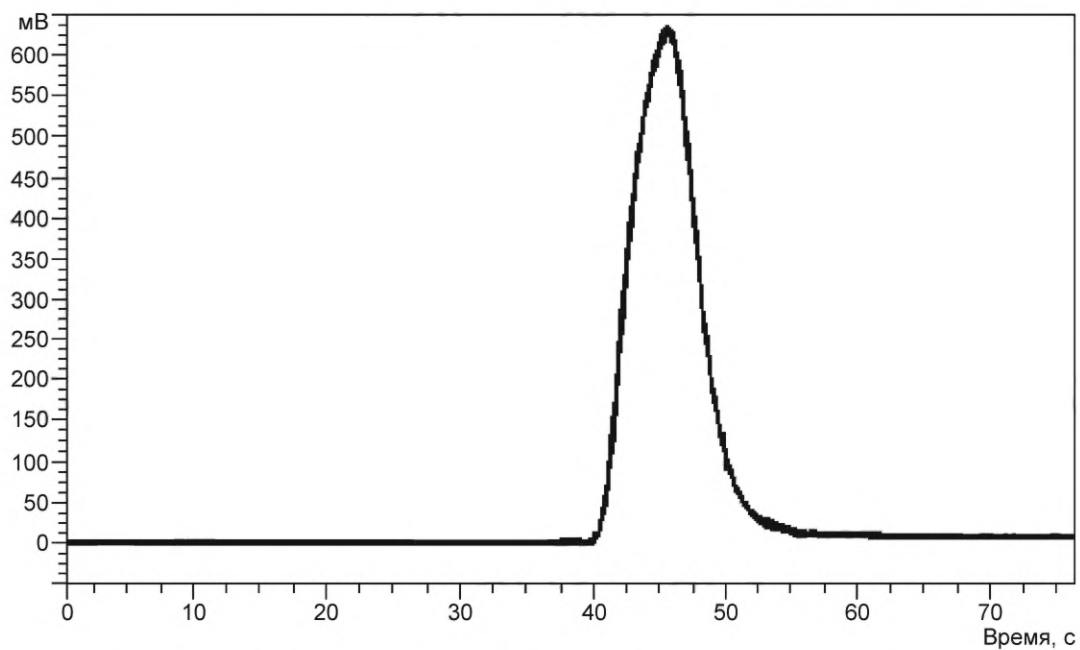


Рисунок Г.1 — Типовой пик ОС в пробе ПГ на УФ-флуоресцентном анализаторе

## Библиография

- [1] Рекомендации по межгосударственной стандартизации РМГ 29—2013 Государственная система обеспечения единства измерений. Метрология. Основные термины и определения
- [2] Рекомендации по межгосударственной стандартизации РМГ 76—2014 Государственная система обеспечения единства измерений. Внутренний контроль качества результатов количественного химического анализа

---

УДК 543.27:006.354

МКС 75.060

Ключевые слова: природный газ, определение, общая сера, метод, УФ-флуоресценция

---

Редактор *Л.В. Коретникова*  
Технический редактор *И.Е. Черепкова*  
Корректор *М.И. Першина*  
Компьютерная верстка *Е.О. Асташина*

Сдано в набор 09.03.2021. Подписано в печать 17.03.2021. Формат 60×84<sup>1</sup>/<sub>8</sub>. Гарнитура Ариал.  
Усл. печ. л. 2,32. Уч.-изд. л. 1,90. Тираж 40 экз. Зак. 436.  
Подготовлено на основе электронной версии, предоставленной разработчиком стандарта

---

Издано и отпечатано во ФГУП «СТАНДАРТИНФОРМ», 117418 Москва, Нахимовский пр-т, д. 31, к. 2.  
[www.gostinfo.ru](http://www.gostinfo.ru) [info@gostinfo.ru](mailto:info@gostinfo.ru)

**Поправка к ГОСТ 34712—2021 Газ природный. Определение общей серы методом ультрафиолетовой флуоресценции**

В каком месте	Напечатано	Должно быть		
Предисловие. Таблица согласования	—	Казахстан	KZ	Госстандарт Республики Казахстан

(ИУС № 4 2022 г.)