
МЕЖГОСУДАРСТВЕННЫЙ СОВЕТ ПО СТАНДАРТИЗАЦИИ, МЕТРОЛОГИИ И СЕРТИФИКАЦИИ
(МГС)
INTERSTATE COUNCIL FOR STANDARDIZATION, METROLOGY AND CERTIFICATION
(ISC)

МЕЖГОСУДАРСТВЕННЫЙ
СТАНДАРТ

ГОСТ
34667.3—
2020
(ISO 12944-3:2017)

**МАТЕРИАЛЫ ЛАКОКРАСОЧНЫЕ.
ЗАЩИТА СТАЛЬНЫХ КОНСТРУКЦИЙ
ОТ КОРРОЗИИ ПРИ ПОМОЩИ
ЛАКОКРАСОЧНЫХ СИСТЕМ**

Часть 3

Проектные решения конструкций

(ISO 12944-3:2017,
Paints and varnishes — Corrosion protection of steel structures
by protective paint systems — Part 3: Design considerations,
MOD)

Издание официальное



Москва
Стандартинформ
2020

Предисловие

Цели, основные принципы и общие правила проведения работ по межгосударственной стандартизации установлены ГОСТ 1.0 «Межгосударственная система стандартизации. Основные положения» и ГОСТ 1.2 «Межгосударственная система стандартизации. Стандарты межгосударственные, правила и рекомендации по межгосударственной стандартизации. Правила разработки, принятия, обновления и отмены»

Сведения о стандарте

1 ПОДГОТОВЛЕН Ассоциацией «Производители, поставщики и потребители лакокрасочных материалов и сырья для их производства «Центрлак» на основе официального перевода на русский язык англоязычной версии указанного в пункте 5 стандарта, который выполнен ФГУП «СТАНДАРТИНФОРМ»

2 ВНЕСЕН Межгосударственным техническим комитетом по стандартизации МТК 195 «Материалы и покрытия лакокрасочные»

3 ПРИНЯТ Межгосударственным советом по стандартизации, метрологии и сертификации (протокол от 30 июня 2020 г. № 131-П)

За принятие проголосовали:

Краткое наименование страны по МК (ИСО 3166) 004 -- 97	Код страны по МК (ИСО 3166) 004 -- 97	Сокращенное наименование национального органа по стандартизации
Армения	AM	ЗАО «Национальный орган по стандартизации и метрологии» Республики Армения
Беларусь	BY	Госстандарт Республики Беларусь
Киргизия	KG	Кыргызстандарт
Россия	RU	Росстандарт
Узбекистан	UZ	Узстандарт

4 Приказом Федерального агентства по техническому регулированию и метрологии от 8 октября 2020 г. № 777-ст межгосударственный стандарт ГОСТ 34667.3—2020 (ISO 12944-3:2017) введен в действие в качестве национального стандарта Российской Федерации с 1 марта 2022 г.

5 Настоящий стандарт является модифицированным по отношению к международному стандарту ISO 12944-3:2017 «Материалы лакокрасочные. Защита стальных конструкций от коррозии при помощи лакокрасочных систем. Часть 3. Проектные решения» («Paints and varnishes — Corrosion protection of steel structures by protective paint systems — Part 3: Design considerations», MOD) путем включения дополнительных положений, фраз, слов, ссылок, терминологических статей, внесения изменений в текст примененного международного стандарта, которые выделены в тексте курсивом или путем заключения их в рамки из тонких линий.

Международный стандарт разработан Техническим комитетом по стандартизации ISO/TC 35 «Материалы лакокрасочные», Подкомитетом SC 14 «Защитные лакокрасочные системы для стальных конструкций».

Наименование настоящего стандарта изменено относительно наименования указанного международного стандарта для приведения в соответствие с ГОСТ 1.5 (подраздел 3.6).

Сведения о соответствии ссылочных межгосударственных стандартов международным стандартам, использованным в качестве ссылочных в примененном международном стандарте, приведены в дополнительном приложении ДА

6 ВВЕДЕН ВПЕРВЫЕ

Информация о введении в действие (прекращении действия) настоящего стандарта и изменений к нему на территории указанных выше государств публикуется в указателях национальных стандартов, издаваемых в этих государствах, а также в сети Интернет на сайтах соответствующих национальных органов по стандартизации.

В случае пересмотра, изменения или отмены настоящего стандарта соответствующая информация будет опубликована на официальном интернет-сайте Межгосударственного совета по стандартизации, метрологии и сертификации в каталоге «Межгосударственные стандарты»

© ISO, 2017 — Все права сохраняются
© Стандартиформ, оформление, 2020



В Российской Федерации настоящий стандарт не может быть полностью или частично воспроизведен, тиражирован и распространен в качестве официального издания без разрешения Федерального агентства по техническому регулированию и метрологии

Содержание

1 Область применения	1
2 Нормативные ссылки	1
3 Термины и определения	2
4 Общие положения	2
5 Основные критерии проектирования с целью защиты от коррозии	2
Приложение А (справочное) Доступность. Рекомендуемые расстояния, необходимые для инструментов при работах по защите от коррозии	6
Приложение В (справочное) Рекомендуемые минимальные размеры отверстий для доступа к замкнутым пространствам	7
Приложение С (справочное) Минимальные размеры узких пространств между поверхностями	8
Приложение D (справочное) Проектные решения, исключающие возможность накопления загрязнений и/или воды в пазах	10
Приложение ДА (справочное) Сведения о соответствии ссылочных межгосударственных стандартов международным стандартам, использованным в качестве ссылочных в примененном международном стандарте	13
Библиография	14

Введение

Настоящий стандарт входит в серию стандартов ГОСТ 34667 (ISO 12944) «Материалы лакокрасочные. Защита стальных конструкций от коррозии при помощи лакокрасочных систем», которая включает следующие стандарты:

- Часть 1. Общие положения;
- Часть 2. Классификация условий окружающей среды;
- Часть 3. Проектные решения конструкций;
- Часть 4. Типы поверхностей и их подготовка;
- Часть 5. Защитные лакокрасочные системы;
- Часть 6. Лабораторные методы испытаний;
- Часть 7. Производство и контроль окрасочных работ;
- Часть 8. Разработка технических спецификаций для новых работ и обслуживания;
- Часть 9. Защитные лакокрасочные системы для морских и аналогичных сооружений и лабораторные методы их испытаний.

Незащищенная сталь в атмосфере, воде и грунте подвержена коррозии, которая может стать причиной разрушения конструкций и сооружений. Избежать последствий коррозии помогает защита стальных конструкций, обеспечивающая возможность выдерживать коррозионные воздействия, которым подвергаются конструкции на протяжении срока эксплуатации.

Существуют разные способы защиты стальных конструкций от коррозии. Серия стандартов ГОСТ 34667 (ISO 12944) рассматривает защиту от коррозии с помощью лакокрасочных систем и покрытий. В разных частях серии стандартов описываются положения, имеющие важное значение для получения соответствующей защиты от коррозии. По отдельным соглашениям между заинтересованными сторонами допускается принимать дополнительные меры защиты от коррозии.

Для обеспечения эффективной защиты стальных конструкций от коррозии владельцам конструкций, проектировщикам, консультантам, компаниям, выполняющим нанесение защитных лакокрасочных покрытий, контролерам защитных покрытий и изготовителям лакокрасочных материалов необходимо иметь в своем распоряжении краткое изложение современных данных о защите от коррозии с помощью лакокрасочных систем. Необходимо, чтобы эти данные были максимально полными, непротиворечивыми и понятными для сторон, заинтересованных в практическом осуществлении работ по защите от коррозии стальных конструкций.

Серия стандартов предназначена для представления рекомендаций для технически подготовленных пользователей.

В настоящем стандарте приведены рекомендации по минимизации риска коррозии с помощью соответствующих проектных решений в отношении стальных конструкций с защитным лакокрасочным покрытием.

**МАТЕРИАЛЫ ЛАКОКРАСОЧНЫЕ.
ЗАЩИТА СТАЛЬНЫХ КОНСТРУКЦИЙ ОТ КОРРОЗИИ ПРИ ПОМОЩИ ЛАКОКРАСОЧНЫХ СИСТЕМ**

Часть 3

Проектные решения конструкций

Coating materials. Corrosion protection of steel structures by coating systems.
Part 3. Design considerations for structures

Дата введения — 2022—03—01

1 Область применения

Настоящий стандарт устанавливает основные критерии проектирования стальных конструкций под покрытие защитными лакокрасочными системами, позволяющими избежать преждевременной коррозии и разрушения лакокрасочного покрытия и/или конструкции.

В настоящем стандарте приведены рекомендации по разработке проектных решений конструкций, позволяющие исключить ошибки и проблемы при нанесении, контроле и обслуживании защитных лакокрасочных систем. Рассмотрены проектные решения, облегчающие обработку и транспортирование стальных конструкций.

2 Нормативные ссылки

В настоящем стандарте использованы нормативные ссылки на следующие межгосударственные стандарты:

ГОСТ 9.307 Единая система защиты от коррозии и старения. Покрытия цинковые горячие. Общие требования и методы контроля

ГОСТ 34667.1 (ISO 12944-1:2017) Материалы лакокрасочные. Защита стальных конструкций от коррозии при помощи лакокрасочных систем. Часть 1. Общие положения

ГОСТ 34667.2 (ISO 12944-1:2017) Материалы лакокрасочные. Защита стальных конструкций от коррозии при помощи лакокрасочных систем. Часть 2. Классификация условий окружающей среды

ГОСТ 34667.4 (ISO 12944-4:2017) Материалы лакокрасочные. Защита стальных конструкций от коррозии при помощи лакокрасочных систем. Часть 4. Типы поверхностей и их подготовка

ГОСТ 34667.5 (ISO 12944-5:2019) Материалы лакокрасочные. Защита стальных конструкций от коррозии при помощи лакокрасочных систем. Часть 5. Защитные лакокрасочные системы

ГОСТ 34667.6 (ISO 12944-6:2018) Материалы лакокрасочные. Защита стальных конструкций от коррозии при помощи лакокрасочных систем. Часть 6. Лабораторные методы испытаний для определения рабочих характеристик

ГОСТ 34667.7 (ISO 12944-7:2017) Материалы лакокрасочные. Защита стальных конструкций от коррозии при помощи лакокрасочных систем. Часть 7. Производство и контроль окрасочных работ

ГОСТ 34667.8 (ISO 12944-8:2017) Материалы лакокрасочные. Защита стальных конструкций от коррозии при помощи лакокрасочных систем. Часть 8. Разработка технических спецификаций для новых работ и обслуживания

ГОСТ 34667.9 (ISO 12944-9:2018) Материалы лакокрасочные. Защита стальных конструкций от коррозии при помощи лакокрасочных систем. Часть 9. Защитные лакокрасочные системы для морских и аналогичных сооружений и лабораторные методы их испытаний

Примечание — При пользовании настоящим стандартом целесообразно проверить действие ссылочных стандартов и классификаторов на официальном интернет-сайте Межгосударственного совета по стандартизации, метрологии и сертификации (www.eurasia.org) или по указателям национальных стандартов, издаваемым в государствах, указанных в предисловии, или на официальных сайтах соответствующих национальных органов по стандартизации. Если на документ дана недатированная ссылка, то следует использовать документ, действующий на текущий момент, с учетом всех внесенных в него изменений. Если заменен ссылочный документ, на который дана датированная ссылка, то следует использовать указанную версию этого документа. Если после принятия настоящего стандарта в ссылочный документ, на который дана датированная ссылка, внесено изменение, затрагивающее положение, на которое дана ссылка, то это положение применяется без учета данного изменения. Если ссылочный документ отменен без замены, то положение, в котором дана ссылка на него, применяется в части, не затрагивающей эту ссылку.

3 Термины и определения

В настоящем стандарте применены термины по ГОСТ 34667.1, ГОСТ 34667.2, ГОСТ 34667.4 — ГОСТ 34667.9, а также следующий термин с соответствующим определением:

3.1 проектирование конструкции (*structural design*): Метод создания конструкции, представленный детальным планом конструкции с учетом защиты от коррозии.

4 Общие положения

Цель проектирования конструкции заключается в обеспечении:

- соответствия конструкции своему назначению;
- надежной стабильности, прочности и долговечности конструкции;
- приемлемой стоимости конструкции;
- эстетичного внешнего вида конструкции.

Для облегчения подготовки поверхности перед окрашиванием, проведения окрашивания, его контроля и технического обслуживания необходимо тщательно спланировать проектное решение.

Форма конструкции может влиять на ее подверженность коррозии, поэтому ее следует проектировать таким образом, чтобы исключить появление и распространение коррозии по всей площади. На самой ранней стадии проектирования конструкторам рекомендуется проконсультироваться со специалистами по защите от коррозии. В идеальном случае систему защиты от коррозии следует выбирать на стадии проектирования с учетом условий эксплуатации конструкции, срока ее службы и требований к техническому обслуживанию.

Формы элементов конструкции и методы их соединения должны быть такими, чтобы изготовление, соединение и их последующая обработка не способствовали коррозии. При установлении требований к защитной лакокрасочной системе следует уделить внимание форме конструкции и ее элементов с учетом категории коррозионной активности окружающей конструкцию среды в соответствии с ГОСТ 34667.2.

Формы конструкции должны быть простыми, следует избегать чрезмерной сложности. Когда стальные детали соприкасаются с другими строительными материалами, смонтированы или заключены в них (например, встроены в кирпичную кладку), они становятся недоступными, поэтому должна быть обеспечена эффективность мер противокоррозионной защиты в течение срока службы конструкции.

Стальная конструкция, подлежащая горячему цинкованию, должна быть спроектирована в соответствии с требованиями ГОСТ 9.307*.

5 Основные критерии проектирования с целью защиты от коррозии

5.1 Общие положения

Поверхности стальных конструкций, подверженных коррозионному воздействию, должны иметь минимальную площадь. Сама конструкция должна иметь наименьшее число «неровностей» (например, нахлестов, углов, кромок). Для получения максимально ровной поверхности соединения следует выполнять сваркой, а не болтами или клепками. Прерывистые или точечные сварные швы могут быть использованы только в случае очень малого риска коррозии.

* См. также [1] и [2].

5.2 Доступность

Стальные комплектующие следует проектировать таким образом, чтобы они были доступны для нанесения защитной лакокрасочной системы, контроля за ней и ее обслуживания. Доступность к обслуживаемой конструкции можно обеспечить, например, предусмотрев наличие стационарных проходных мостиков, платформ с приводом (подъемников) или другого вспомогательного оборудования. На стадии проектирования необходимо обеспечить приспособления, которые потребуются для осуществления безопасного обслуживания (например, крюки, ручки, анкерные крепления для подмостков, рельсовые направляющие для пескоструйной очистки и оборудования для нанесения лакокрасочного покрытия).

Необходимо четко указать, каким образом будет осуществляться обеспечение доступа для технического обслуживания на более поздней стадии, если оно не предусмотрено проектом.

Все поверхности конструкции, подлежащие нанесению лакокрасочного покрытия, должны находиться в пределах видимости и безопасного доступа. Персонал, занятый в подготовке поверхности, окраске и контроле, должен иметь возможность безопасно и легко перемещаться на всех частях конструкции в условиях хорошего освещения. Поверхности, подлежащие обработке, должны обеспечивать оператору достаточно места для выполнения работы. *Рекомендуемые расстояния, необходимые для размещения инструментов при работах по защите от коррозии, приведены в приложении А.*

Особое внимание следует уделить обеспечению доступа к отверстиям в коробчатых деталях и резервуарах. Размер отверстия должен быть достаточным для безопасного доступа операторам и их оборудованию, включая средства защиты. *Минимальные рекомендуемые размеры отверстий для доступа к замкнутым пространствам приведены в приложении В.* Кроме того, должны быть предусмотрены дополнительные вентиляционные отверстия, расположение и размер которых допускают возможность использования защитной лакокрасочной системы.

По возможности следует избегать узких пространств между элементами конструкции. Там, где это невозможно по объективным причинам, необходимо следовать рекомендациям, приведенным в приложении С.

Комплектующие детали, которые могут подвергаться коррозии и недоступны после монтажа, следует изготавливать из коррозионно-стойкого материала или покрывать защитной лакокрасочной системой, которая не потеряет эффективности на протяжении срока службы конструкции. В качестве альтернативы, учитывая возможную коррозию, для комплектующих деталей следует применять сталь большей толщины.

5.3 Обработка зазоров

Потенциальными местами возникновения коррозии являются узкие зазоры, несквозные трещины и соединения внахлест. В этих местах возможно удержание влаги и загрязнений, включая абразивы, использованные для подготовки поверхности. Для предотвращения коррозии такого типа используют уплотнения. Материал для герметизации зазоров должен быть совместимым с защитным лакокрасочным покрытием. В большинстве случаев указанное пространство покрывают тонколистовой сталью таким образом, чтобы она выступала из зазоров; сталь потом приваривают по контуру. Сопрягаемые поверхности следует герметизировать непрерывными сварными швами для предотвращения попадания абразивов и влаги (см. рисунок D.3, приложение D).

Особое внимание следует уделить местам перехода от бетона к стали в случае комбинированных конструкций, подвергающихся сильным коррозионным воздействиям (см. рисунок D.4, приложение D).

5.4 Меры предупреждения от удержания воды и загрязнений

Необходимо избегать таких конфигураций поверхностей, на которых может задерживаться вода и в присутствии посторонних примесей может увеличиваться риск возникновения коррозии. Следует учитывать возможные последствия стока воды, например с поверхности из низкоуглеродистой стали на поверхность из аустенитной или ферритной нержавеющей стали, в результате чего возникает коррозия нержавеющей стали.

Для предотвращения этих проблем возможны следующие решения:

- проектирование конструкции с наклонными или скошенными поверхностями;
- исключение открытых участков в верхней части конструкции или их расположение в наклонном положении;
- исключение желобов и углублений, в которых могут скапливаться вода и загрязнения;
- удаление (слив) воды и коррозионно-активных жидкостей с конструкции.

На рисунке D.1 приложения D показаны варианты проектных решений, которые помогут предотвратить задержку загрязнений или воды.

5.5 Дефекты поверхности

При подготовке поверхности к окрашиванию необходимо обратить внимание на соответствие степени подготовки поверхности (например, сварных соединений, кромок, отверстий) нормативному документу*. Степень подготовки поверхности должна быть *не ниже* РЗ для категорий С4, С5 и СХ, а также для категорий Im1 — Im4 по ГОСТ 34667.2.

5.6 Болтовые соединения

5.6.1 Соединения деталей с повышенными фрикционными свойствами с использованием высокопрочных болтов

Необходимо провести струйную очистку поверхностей в соединениях, подверженных повышенному трению, до степени подготовки не менее Sa 2 1/2** с определенной шероховатостью поверхности. На такие поверхности следует наносить материалы с определенным коэффициентом трения.

5.6.2 Соединения с предварительным натяжением

Особое внимание в спецификации необходимо обратить на лакокрасочное покрытие для болтовых соединений с предварительным натяжением (см. ГОСТ 34667.5 и 5.5).

5.6.3 Болты, гайки и шайбы

Болты, гайки и шайбы должны быть защищены от коррозии защитной лакокрасочной системой, обеспечивающей такой же срок службы, как и защитной системы самой конструкции.

5.7 Коробчатые детали и полые элементы

Коробчатые детали (внутренняя часть доступна) и полые элементы (внутренняя часть недоступна) должны иметь удобную форму и поперечное сечение для сведения к минимуму площади поверхности, подверженной воздействию атмосферной коррозии.

При этом должны быть выполнены следующие условия:

- открытые коробчатые детали и полые элементы, подвергающиеся действию поверхностной влаги, должны быть оснащены дренажными отверстиями и надежно защищены от коррозии;
- герметизированные коробчатые детали и полые элементы должны быть непроницаемыми для воздуха и влаги. С этой целью их кромки следует герметизировать непрерывными сварными швами, а любое отверстие следует оснастить герметичной крышкой. При сборке таких деталей необходимо предотвратить попадание влаги внутрь;
- для поверхностей деталей горячего цинкования необходимо соблюдать требования *ГОСТ 9.307****.

Примечание — Особенно важно предотвратить риск образования трещин герметизирующего сварного шва деталей горячего цинкования и образования участков без цинкового покрытия.

5.8 Пазы

Пазы в ребрах жесткости, балках или аналогичных конструктивных элементах должны иметь радиус не менее 50 мм (см. рисунок D.7, приложение D), что обеспечивает возможность проведения надлежащей подготовки поверхности и нанесения защитного лакокрасочного покрытия. Если деталь, на которой вырезан паз, имеет большую толщину (например, более 10 мм), следует уменьшить толщину прилегающего участка для облегчения подготовки поверхности и нанесения лакокрасочного материала.

5.9 Ребра жесткости

Если необходимы ребра жесткости, например между перпендикулярно расположенными плоскостями (см. рисунок D.7, приложение D), следует, чтобы пересечение между примыкающими частями конструкции было проварено по всему периметру для предотвращения образования зазоров (щелей). Конструкция ребер жесткости должна препятствовать удержанию загрязнений или влаги в соответствии

* См. [3].

** См. [4].

*** См. также [2].

с 5.3 и обеспечивать доступ для подготовки поверхности и нанесения защитной лакокрасочной системы (см. приложение С).

5.10 Предотвращение электрохимической коррозии

При наличии электропроводящего соединения между двумя металлами с разным электрохимическим потенциалом в условиях непрерывного или периодического воздействия влаги (электролита) будет происходить коррозия менее благородного (т. е. с большим электрохимическим потенциалом) металла. Образование такой гальванической пары увеличивает скорость коррозии того металла, у которого больше электрохимическая активность. Скорость коррозии в этом случае зависит от разности потенциалов между двумя соединенными металлами, их относительных площадей, характера и времени воздействия электролита.

В связи с этим следует соблюдать осторожность при соединении деталей из металла с большей электрохимической активностью и деталей из металлов, электрохимическая активность которых меньше. Особую осторожность следует проявлять, если металл с большей электрохимической активностью имеет небольшую площадь поверхности контакта с металлом, имеющим меньшую электрохимическую активность. В менее жестких условиях допускается использовать крепежные детали из нержавеющей стали с малой площадью поверхности в компонентах, сделанных из более электрохимически активных металлов. Однако не следует использовать пружинные шайбы (например, стопорные и зубчатые шайбы), поскольку они могут ухудшить долгосрочные рабочие характеристики соединения, что может привести к контактной коррозии.

Если нельзя избежать образования гальванических пар, контактирующие поверхности должны быть электрически изолированы, например путем окрашивания поверхности обоих металлов. Если можно окрасить только один из сопряженных металлов, то окрашивают менее электрохимически активный металл. В качестве альтернативы может быть рассмотрена возможность катодной защиты.

5.11 Погрузочно-разгрузочные работы, транспортирование и монтаж

На стадии проектирования конструкции следует учитывать возможность проведения погрузочно-разгрузочных работ, транспортирования и монтажа. Следует предусмотреть способ подъема конструкции, а также устройство в необходимых местах элементов приспособлений для подъема. Следует предусмотреть необходимость в приспособлениях для поддержки элементов конструкции при ее подъеме и транспортировании, а также соответствующие меры предосторожности, предотвращающие повреждение защитного покрытия во время подъема, транспортирования и монтажа на месте, например при сварке, резке или шлифовании.

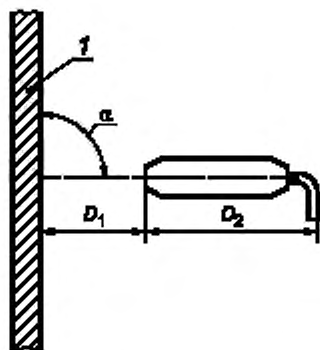
На стадии проектирования необходимо предусмотреть защиту от коррозии как временных, так и постоянных мест соединения сборных секций.

Приложение А
(справочное)

**Доступность. Рекомендуемые расстояния, необходимые для инструментов
при работах по защите от коррозии**

Таблица А.1 — Рекомендуемые расстояния, необходимые для инструментов при работах по защите от коррозии

Операция	Длина инструмента D_2 , мм	Расстояние от инструмента до поверхности D_1 , мм	Угол воздействия α
Абразивная струйная очистка	800	От 200 до 400	От 60° до 90°
Очистка механическим способом: игльчатый пистолет полировка/шлифовка	От 250 до 350	0	От 30° до 90°
	От 100 до 150	0	От 30° до 90°
Очистка ручным инструментом: щетка/зубило	100	0	От 0° до 30°
Напыление металла	300	От 150 до 200	90°
Метод нанесения лакокрасочного покрытия: распыление кисть валик	От 200 до 300	От 200 до 300	90°
	200	0	От 45° до 90°
	200	0	От 10° до 90°



1 — поверхность; α — угол воздействия; D_1 — расстояние от инструмента до поверхности, мм; D_2 — длина инструмента, мм

Рисунок А.1 — Угол воздействия и расстояние от инструмента до защищаемой поверхности

Приложение В
(справочное)

Рекомендуемые минимальные размеры отверстий для доступа
к замкнутым пространствам

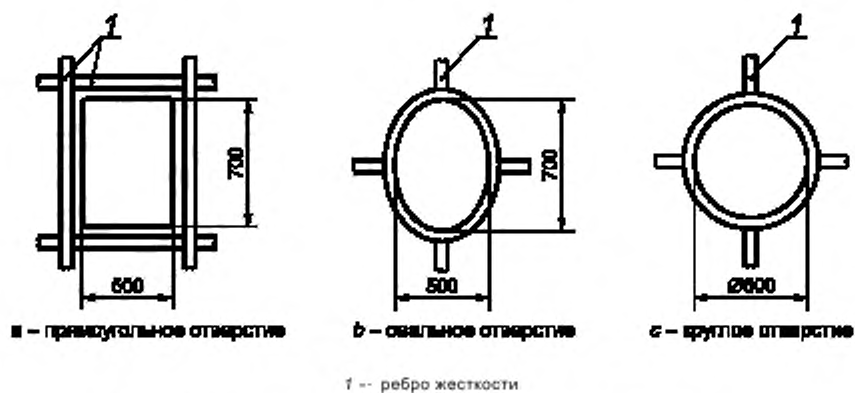
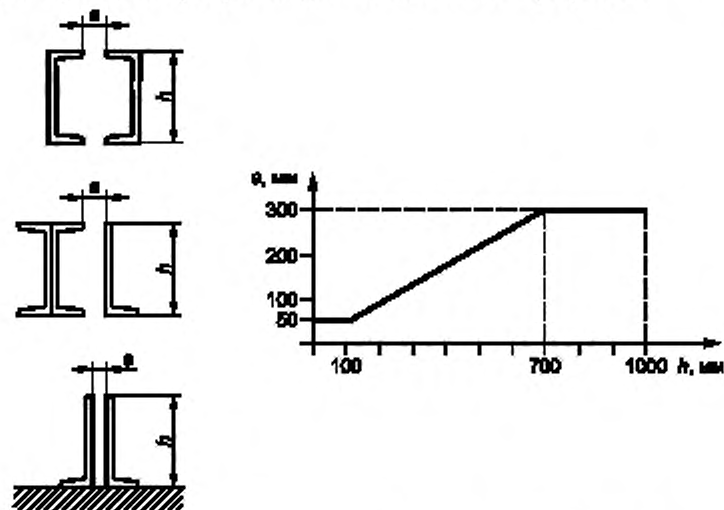


Рисунок В.1 — Рекомендуемые минимальные размеры отверстий для доступа к замкнутым пространствам

Минимальные размеры узких пространств между поверхностями

Для обеспечения возможности подготовки поверхности, окрашивания и технического обслуживания оператор должен видеть эту поверхность и иметь к ней доступ своими инструментами. Критериями, имеющими значение, являются возможность доступа оператора для осмотра поверхности и возможность достижения им самой поверхности.

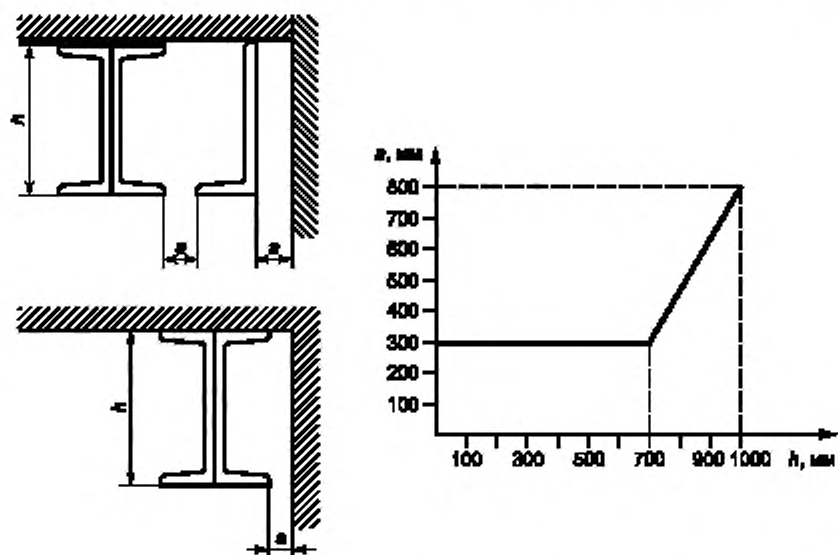
Минимальное допустимое расстояние a между двумя секциями для максимального расстояния h , на которое оператор может проникнуть в узкое пространство до 1000 мм, показано на рисунке С.1.



a — минимальное допустимое расстояние между секциями или между секцией и соседней поверхностью, мм, h — максимально доступное для оператора расстояние, мм

Рисунок С.1 — Минимальные размеры для узких пространств между поверхностями

Минимальное допустимое расстояние a между секцией и соседней поверхностью показано на рисунке С.2.



a – минимальное допустимое расстояние между секциями или между секцией и соседней поверхностью, мм; h – максимально доступное для оператора расстояние, мм

Рисунок С.2 — Минимальные размеры для узких пространств между поверхностями

Примечания

1 Если оператор должен проникнуть в узкое пространство на расстояние более 1000 мм, рекомендуется, чтобы значение расстояния a на рисунке С.2 составляло не менее 800 мм.

2 Если проектировщик не может учесть указанные рекомендации, необходимо принять специальные меры.

Приложение D
(справочное)

Проектные решения, исключающие возможность накопления
загрязнений и/или воды в пазах

Чтобы избежать образования загрязнений (отложений) или задержки воды в пазах, следует использовать дренажные отверстия, водосточные трубы, желоба, карнизы и т. п. Необходимо учитывать возможность задувания ветром капель воды в пазы. Если предполагается применение растворов против обледенения, необходимо использовать дренажные трубы для удаления раствора из конструкции.

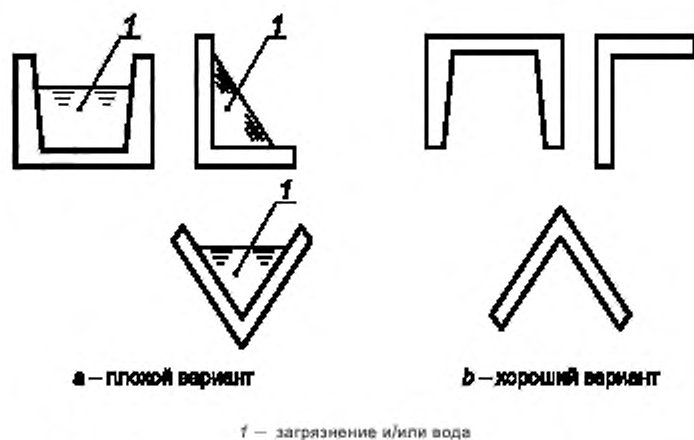


Рисунок D.1 — Примеры предотвращения задержки воды и/или загрязнений

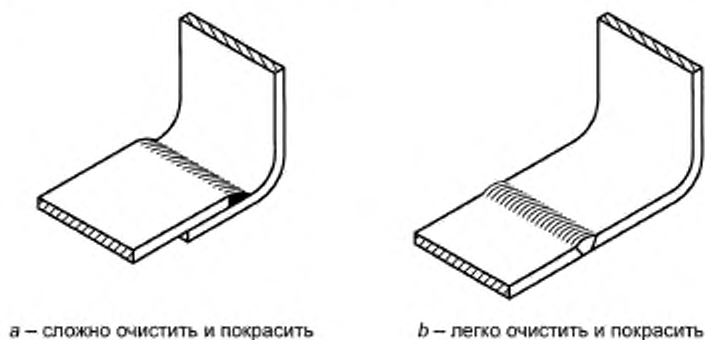
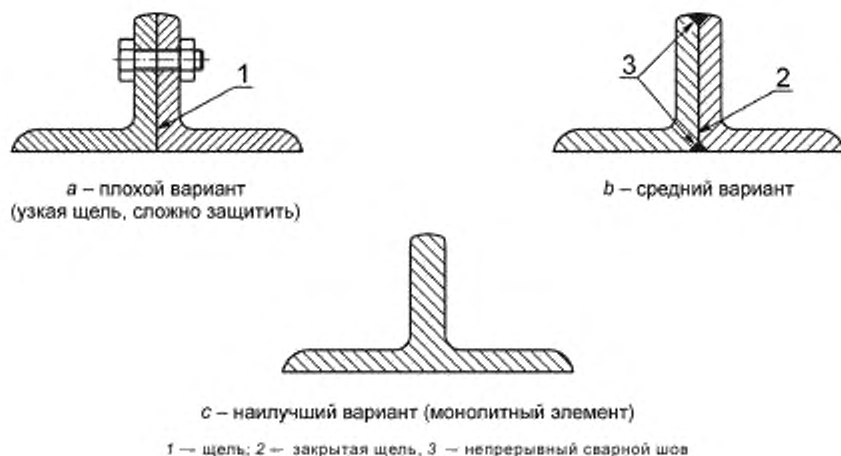


Рисунок D.2 — Проектирование сварных швов



Примечания

1 Данные примеры показаны только для иллюстрации.

2 В случае покрытий, выполненных методом горячего цинкования, см. 5.7 настоящего стандарта.

Рисунок D.3 — Обработка зазоров

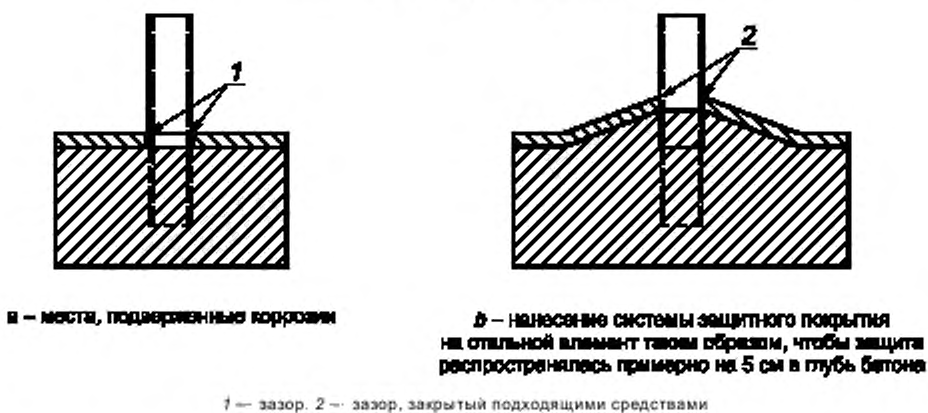


Рисунок D.4 — Многослойная стальная/бетонная конструкция

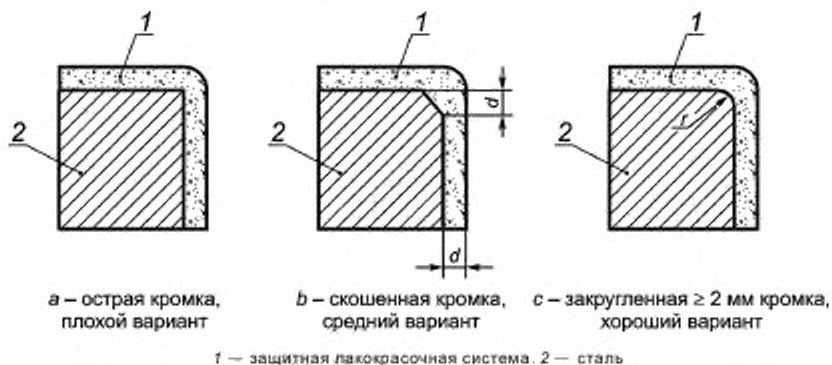
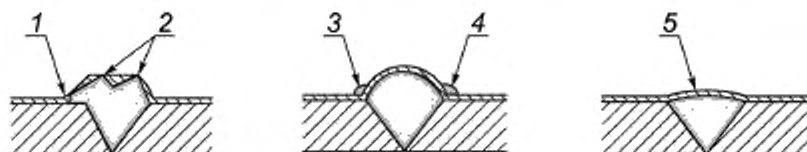


Рисунок D.5 — Варианты предотвращения острых кромок



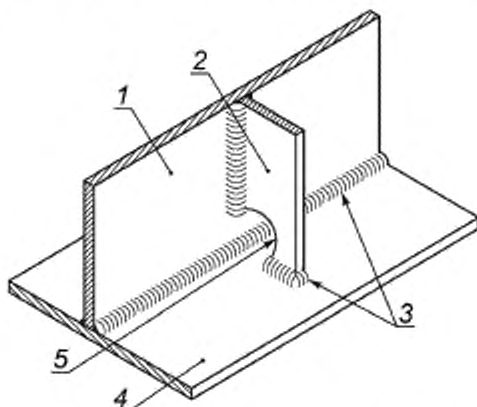
a – плохой вариант

b – средний вариант

c – хороший вариант

1 – защитная лакокрасочная система; 2 – неровности; 3 – недостаточно плоский сварной шов;
4 – скопившееся загрязнение (отложение); 5 – гладкая поверхность сварного шва

Рисунок D.6 — Варианты предотвращения дефектов поверхности сварного шва



1 – полка, 2 – ребро жесткости; 3 – сварные швы; 4 – нижняя полка; 5 – паз (радиус ≥ 50 мм)

Рисунок D.7 — Проектирование ребра жесткости, рекомендованного для защиты от коррозии

Приложение ДА
(справочное)

**Сведения о соответствии ссылочных межгосударственных стандартов
международным стандартам, использованным в качестве
ссылочных в примененном международном стандарте**

Таблица ДА.1

Обозначение ссылочного межгосударственного стандарта	Степень соответствия	Обозначение и наименование ссылочного международного стандарта
ГОСТ 9.307—89	IDT	ISO 1461:1989 «Покрyтия, нанесенные методом горячего цинкования, на изделия из чугуна и стали. Технические требования и методы испытания»
ГОСТ 34667.1—2020 (ISO 12944-1:2017)	MOD	ISO 12944-1:2017 «Материалы лакокрасочные. Защита стальных конструкций от коррозии при помощи лакокрасочных систем. Часть 1. Общее введение»
ГОСТ 34667.2—2020 (ISO 12944-2:2017)	MOD	ISO 12944-2:2017 «Материалы лакокрасочные. Защита стальных конструкций от коррозии при помощи лакокрасочных систем. Часть 2. Классификация условий окружающей среды»
ГОСТ 34667.4—2020 (ISO 12944-4:2017)	MOD	ISO 12944-4:2017 «Материалы лакокрасочные. Защита стальных конструкций от коррозии при помощи лакокрасочных систем. Часть 4. Типы поверхности и подготовка поверхности»
ГОСТ 34667.5—2020 (ISO 12944-5:2019)	MOD	ISO 12944-5:2019 «Материалы лакокрасочные. Защита стальных конструкций от коррозии при помощи лакокрасочных систем. Часть 5. Защитные лакокрасочные системы»
ГОСТ 34667.6—2020 (ISO 12944-6:2018)	MOD	ISO 12944-6:2018 «Материалы лакокрасочные. Защита стальных конструкций от коррозии при помощи лакокрасочных систем. Часть 6. Лабораторные методы испытаний для определения рабочих характеристик»
ГОСТ 34667.7—2020 (ISO 12944-7:2017)	MOD	ISO 12944-7:2017 «Материалы лакокрасочные. Защита стальных конструкций от коррозии при помощи лакокрасочных систем. Часть 7. Производство окрасочных работ и надзор за ними»
ГОСТ 34667.8—2020 (ISO 12944-8:2017)	MOD	ISO 12944-8:2017 «Материалы лакокрасочные. Защита стальных конструкций от коррозии при помощи лакокрасочных систем. Часть 8. Разработка технических условий на новую работу и ее обеспечение»
ГОСТ 34667.9—2020 (ISO 12944-9:2018)	MOD	ISO 12944-9:2018 «Материалы лакокрасочные. Защита стальных конструкций от коррозии при помощи лакокрасочных систем. Часть 9. Защитные лакокрасочные системы и лабораторные методы испытаний для определения рабочих характеристик морских и аналогичных сооружений»
<p>Примечание — В настоящей таблице использованы следующие условные обозначения степени соответствия стандартов:</p> <ul style="list-style-type: none"> - IDT — идентичные стандарты; - MOD — модифицированные стандарты. 		

Библиография

- [1] ISO 14713-1: 2017, Zinc coatings — Guidelines and recommendations for the protection against corrosion of iron and steel in structures — Part 1: General principles of design and corrosion resistance (Покрyтия цинковые. Руководящие указания и рекомендации по защите от коррозии конструкций из чугуна и стали. Часть 1. Общие основы проектирования и устойчивости против коррозии)*
- [2] ISO 14713-2:2019, Zinc coatings — Guidelines and recommendations for the protection against corrosion of iron and steel in structures — Part 2: Hot dip galvanizing (Покрyтия цинковые. Руководство и рекомендации по защите от коррозии конструкций из чугуна и стали. Часть 2. Горячее цинкование погружением)
- [3] ISO 8501-3:2006, Preparation of steel substrates before application of paints and related products — Visual assessment of surface cleanliness — Part 3: Preparation grades of welds, edges and other areas with surface imperfections (Подготовка стальной поверхности перед нанесением лакокрасочных материалов и относящихся к ним продуктов. Часть 3. Степень подготовки сварных швов, кромок и других участков с дефектами поверхности)
- [4] ISO 8501-1:2007, Preparation of steel substrates before application of paints and related products — Visual assessment of surface cleanliness — Part 1: Rust grades and preparation grades of uncoated steel substrates and of steel substrates after overall removal of previous coatings (Подготовка стальной поверхности перед нанесением лакокрасочных материалов и относящихся к ним продуктов. Визуальная оценка чистоты поверхности. Часть 1. Степень окисления и степени подготовки непокрытой стальной поверхности и стальной поверхности после полного удаления прежних покрытий)**

* Официальный перевод этого стандарта находится в Федеральном информационном фонде стандартов.

** В Российской Федерации действует ГОСТ Р ISO 8501-1—2014 «Подготовка стальной поверхности перед нанесением лакокрасочных материалов и относящихся к ним продуктов. Визуальная оценка чистоты поверхности. Часть 1. Степень окисления и степени подготовки непокрытой стальной поверхности и стальной поверхности после полного удаления прежних покрытий».

УДК 667.613.2:006.354

МКС 25.220
87.020

MOD

Ключевые слова: лакокрасочные материалы, защита стальных конструкций от коррозии, лакокрасочные системы, проектные решения конструкций

БЗ 11—2020/202

Редактор *Л.И. Нахимова*
Технический редактор *И.Е. Черепкова*
Корректор *О.В. Лазарева*
Компьютерная верстка *М.В. Лебедевой*

Сдано в набор 13.10.2020. Подписано в печать 28.10.2020. Формат 60×84%. Гарнитура Ариал.
Усл. печ. л. 2,32 Уч.-изд. л. 1,90.

Подготовлено на основе электронной версии, предоставленной разработчиком стандарта

Создано в единичном исполнении во ФГУП «СТАНДАРТИНФОРМ»
для комплектования Федерального информационного фонда стандартов,
117418 Москва, Нахимовский пр-т, д. 31, к. 2.
www.gostinfo.ru info@gostinfo.ru