
МЕЖГОСУДАРСТВЕННЫЙ СОВЕТ ПО СТАНДАРТИЗАЦИИ, МЕТРОЛОГИИ И СЕРТИФИКАЦИИ
(МГС)
INTERSTATE COUNCIL FOR STANDARDIZATION, METROLOGY AND CERTIFICATION
(ISC)

МЕЖГОСУДАРСТВЕННЫЙ
СТАНДАРТ

ГОСТ
34466—
2018

КРАНЫ ГРУЗОПОДЪЕМНЫЕ

Требования к компетентности крановщиков
(операторов), стропальщиков и сигнальщиков

(ISO 15513:2000, NEQ)

Издание официальное



Москва
Стандартинформ
2019

Предисловие

Цели, основные принципы и общие правила проведения работ по межгосударственной стандартизации установлены ГОСТ 1.0 «Межгосударственная система стандартизации. Основные положения» и ГОСТ 1.2 «Межгосударственная система стандартизации. Стандарты межгосударственные, правила и рекомендации по межгосударственной стандартизации. Правила разработки, принятия, обновления и отмены»

Сведения о стандарте

1 РАЗРАБОТАН Акционерным обществом «РАТТЕ» (АО «РАТТЕ»)

2 ВНЕСЕН Федеральным агентством по техническому регулированию и метрологии

3 ПРИНЯТ Межгосударственным советом по стандартизации, метрологии и сертификации (протокол от 28 сентября 2018 г. № 112-П)

За принятие проголосовали:

Краткое наименование страны по МК (ИСО 3166) 004—97	Код страны по МК (ИСО 3166) 004—97	Сокращенное наименование национального органа по стандартизации
Беларусь	BY	Госстандарт Республики Беларусь
Киргизия	KG	Кыргызстандарт
Россия	RU	Росстандарт
Узбекистан	UZ	Узстандарт

4 Приказом Федерального агентства по техническому регулированию и метрологии от 15 октября 2019 г. № 974-ст межгосударственный стандарт ГОСТ 34466—2018 введен в действие в качестве национального стандарта Российской Федерации с 1 июня 2020 г.

5 Настоящий стандарт разработан с учетом основных нормативных положений международного стандарта ISO 15513—2000 «Краны грузоподъемные. Требования к квалификации крановщиков (операторов кранов), стропальщиков, сигнальщиков и специалистов по оценке их квалификации» («Cranes — Competency requirements for crane drivers (operators), slingers, signalers and assessors», NEQ)

6 ВВЕДЕН ВПЕРВЫЕ

Информация о введении в действие (прекращении действия) настоящего стандарта и изменений к нему на территории указанных выше государств публикуется в указателях национальных стандартов, издаваемых в этих государствах, а также в сети Интернет на сайтах соответствующих национальных органов по стандартизации.

В случае пересмотра, изменения или отмены настоящего стандарта соответствующая информация будет опубликована на официальном интернет-сайте Межгосударственного совета по стандартизации, метрологии и сертификации в каталоге «Межгосударственные стандарты»

© Стандартиформ, оформление, 2019



В Российской Федерации настоящий стандарт не может быть полностью или частично воспроизведен, тиражирован и распространен в качестве официального издания без разрешения Федерального агентства по техническому регулированию и метрологии

Содержание

1 Область применения	1
2 Нормативные ссылки	1
3 Термины и определения	2
4 Оценка квалификации	2
4.1 Общие положения	2
4.2 Центр оценки квалификации	3
4.3 Лица, оценка квалификации которых проводится в соответствии с требованиями настоящего стандарта	4
4.4 Требования к квалификации экзаменаторов	4
4.5 Порядок оценки квалификации персонала	6
4.6 Требования к оценке квалификации крановщика (оператора крана, машиниста)	7
4.7 Требования к оценке квалификации стропальщика	12
4.8 Требования к оценке квалификации сигнальщика	15
5 Оформление результатов оценки	17
Приложение А (рекомендуемое) Указания по практической оценке квалификации крановщиков	18

Введение

Настоящий стандарт устанавливает требования к порядку оценки компетентности (квалификации) крановщиков (операторов крана, машинистов), стропальщиков, сигнальщиков, а также содержит требования к специалистам по оценке их квалификации.

Стандарт также содержит требования к центрам оценки квалификации.

Настоящий стандарт может быть использован при разработке профессиональных стандартов, устанавливающих требования к лицам, участвующим в грузоподъемных операциях, и определяющих их профессиональные обязанности и навыки.

МКС 53.020.20

Поправка к ГОСТ 34466—2018 Краны грузоподъемные. Требования к компетентности крановщиков (операторов), стропальщиков и сигнальщиков

В каком месте	Напечатано	Должно быть		
Предисловие. Таблица согласования	—	Армения	AM	Минэкономики Республики Армения

(ИУС № 3 2020 г.)

КРАНЫ ГРУЗОПОДЪЕМНЫЕ**Требования к компетентности крановщиков (операторов),
стропальщиков и сигнальщиков**

Cranes. Competency requirements for crane drivers (operators),
slingers and signalers

Дата введения — 2020—06—01

1 Область применения

Настоящий стандарт устанавливает основные требования к порядку оценки компетентности (квалификации) и применяется для оценки квалификации крановщиков (операторов крана, машинистов), стропальщиков, сигнальщиков (далее — персонала), а также содержит требования к специалистам по оценке их квалификации.

Настоящий стандарт не распространяется на дополнительные требования к квалификации, необходимые для выполнения специальных операций (например, операции по транспортированию людей и др.).

Обязанности персонала при выполнении работ определены ГОСТ 34463.1.

Примечание — Информация, касающаяся обучения крановщиков (операторов крана, машинистов), содержится в ГОСТ 31272.1.

Настоящий стандарт не имеет целью требовать пересмотра в государствах, проголосовавших за его принятие, установленного ими порядка оценки квалификации персонала. Однако при пересмотре указанного порядка следует руководствоваться положениями настоящего стандарта.

2 Нормативные ссылки

В настоящем стандарте использованы нормативные ссылки на следующие межгосударственные стандарты:

ГОСТ 33709.1 Краны грузоподъемные. Словарь. Часть 1. Общие положения

31272.1 Краны грузоподъемные. Обучение крановщиков (операторов). Часть 1. Общие положения.

ГОСТ 34463.1 Краны грузоподъемные. Безопасная эксплуатация. Часть 1. Общие положения

Примечание — При пользовании настоящим стандартом целесообразно проверить действие ссылочных стандартов и классификаторов на официальном интернет-сайте Межгосударственного совета по стандартизации, метрологии и сертификации (www.easc.by) или по указателям национальных стандартов, издаваемым в государствах, указанных в предисловии, или на официальных сайтах соответствующих национальных органов по стандартизации. Если на документ дана недатированная ссылка, то следует использовать документ, действующий на текущий момент, с учетом всех внесенных в него изменений. Если заменен ссылочный документ, на который дана датированная ссылка, то следует использовать указанную версию этого документа. Если после принятия настоящего стандарта в ссылочный документ, на который дана датированная ссылка, внесено изменение, затрагивающее положение, на которое дана ссылка, то это положение применяется без учета данного изменения. Если ссылочный документ отменен без замены, то положение, в котором дана ссылка на него, применяется в части, не затрагивающей эту ссылку.

3 Термины и определения

В настоящем стандарте применены термины по ГОСТ 33709.1, ГОСТ 31272.1, а также следующие термины с соответствующими определениями:

3.1 **аттестация:** Процесс официального признания компетентности (квалификации) специалистов по оценке квалификации и других соискателей по результатам соответствующих проверок.

3.2 **квалификация:** Уровень знаний, умений, профессиональных навыков и опыта работы.

3.3 **квалификационный блок:** Документ, включающий в себя заголовок, краткое описание цели (при необходимости) и квалификационные элементы, соответствующие критериям качества выполнения работы.

3.4 **квалификационный элемент:** Базовый компонент квалификационного блока, описывающий процесс (деятельность) или результат на выходе, который можно проверить и оценить.

Примечание — Квалификационные элементы являются низшими звеньями цепочек процессов и знаний, из которых выстроен квалификационный блок.

3.5 **компетентность:** Выполнение трудовых функций в соответствии с профессиональным стандартом.

3.6 **независимая оценка квалификации:** Проведенная центром оценки квалификации процедура подтверждения соответствия квалификации соискателя положениям профессионального стандарта или квалификационным требованиям, установленным нормативно-правовыми актами.

3.7 **орган по аккредитации:** Уполномоченная в установленном порядке организация, осуществляющая отбор организаций для выполнения ими функций центров оценки квалификации, наделение их полномочиями по проведению независимой оценки квалификации и надзор за деятельностью центров оценки квалификации.

3.8 **персонал:** Крановщики (операторы крана, машинисты), стропальщики, сигнальщики.

3.9 **профессиональный стандарт:** Характеристика квалификации, необходимой работнику для осуществления определенного вида профессиональной деятельности, в том числе выполнения определенной трудовой функции.

3.10 **соискатель:** Лицо, обратившееся, в том числе по направлению работодателя, в центр оценки квалификации для подтверждения своей квалификации в установленном порядке.

3.11 **специалист (эксперт) по оценке квалификации (экзаменатор):** Специалист центра оценки квалификации, наделенный полномочиями по проведению независимой оценки в составе квалификационной комиссии, обладающий необходимыми знаниями и опытом для проведения работ в области профессиональной квалификации.

3.12 **технический эксперт:** Лицо, обладающее специальными знаниями и квалификацией в определенной области профессиональной деятельности, привлекаемое для проведения независимой оценки квалификации в составе квалификационной комиссии.

3.13 **центр оценки квалификации:** Юридическое лицо или его подразделение, осуществляющее деятельность по проведению независимой оценки квалификации и уполномоченное на проведение этой деятельности органом по аккредитации.

Примечание — Центр оценки квалификации не может быть образовательной организацией, а в состав его учредителей не входят образовательные организации и их союзы (ассоциации, объединения).

4 Оценка квалификации

4.1 Общие положения

4.1.1 Независимая оценка квалификации проводится центром оценки квалификации в порядке, установленном законодательствами государств, проголосовавших за принятие настоящего стандарта.

4.1.2 Оценка профессиональной квалификации соискателей осуществляется в соответствии с принципами:

- открытости;
- добровольности;
- компетентности;
- независимости;

- беспристрастности;
- объективности;
- соблюдения конфиденциальности при использовании персональных данных соискателя.

4.1.3 Оценка профессиональной квалификации соискателей на соответствие профессиональным стандартам осуществляется в форме профессионального экзамена, процедура которого включает теоретическую и практическую части.

4.1.4 Целью оценки квалификации является заключение квалификационной комиссии о профессиональном уровне соискателя и заключение центра оценки квалификации о подтверждении квалификации.

4.1.5 Квалификационная комиссия формируется центром оценки квалификации из числа экспертов по оценке квалификации и технических экспертов, подтвердивших свою квалификацию в соответствии с положениями настоящего стандарта.

4.2 Центр оценки квалификации

4.2.1 Центром оценки квалификации может быть любая организация, отвечающая требованиям настоящего стандарта, нормативно-правовым документам государств, проголосовавших за его принятие, и уполномоченная органом по аккредитации на право деятельности по проведению независимой оценки квалификации. Центр оценки квалификации занимается вопросами оценки квалификации крановщиков (операторов крана, машинистов), стропальщиков и сигнальщиков согласно настоящему стандарту, а также может заниматься оценкой квалификации по другим специальностям, если это будет соответствовать его полномочиям.

Примечание — Вопросы, связанные с наделением полномочиями центра оценки квалификации, регулируются законодательствами государств, проголосовавших за принятие настоящего стандарта.

4.2.2 Требования к центрам оценки квалификации

Общие требования к центрам оценки квалификации установлены нормативно-правовыми актами государств, проголосовавших за принятие настоящего стандарта. В частности, центр оценки квалификации должен:

а) иметь документы, устанавливающие правовой статус юридического лица или определенной части юридического лица;

б) иметь по месту (местам) осуществления деятельности по независимой оценке квалификации на праве собственности (и при необходимости, привлеченные на ином законном основании) ресурсы, в том числе материально-технические;

в) иметь в своем штате необходимое кадровое обеспечение, в том числе экспертов, обладающих необходимой компетентностью для проведения профессиональных экзаменов;

г) иметь организационную структуру, обеспечивающую проведение независимой оценки квалификации в порядке, установленном нормативно-правовыми актами государств, проголосовавших за принятие настоящего стандарта, а также обеспечивающую доверие к его решениям;

д) иметь сайт в информационно-телекоммуникационной сети Интернет, содержащий в целях обеспечения информационной открытости: полное наименование и место нахождения центра; почтовые адреса, адреса электронной почты, адрес официального сайта в сети Интернет органа по аккредитации; номер контактного телефона, факса (при наличии); наименования квалификаций и требования к квалификациям, на соответствие которым центр проводит независимую оценку; перечень документов, необходимых для прохождения оценки квалификации по соответствующим квалификациям; сроки действия свидетельств о квалификации по соответствующим квалификациям; адреса мест проведения оценки квалификации; примеры заданий, используемых центром при проведении профессионального экзамена; образец заявления соискателя для проведения независимой оценки квалификации; сведения об апелляционной комиссии по рассмотрению жалоб, связанных с результатами прохождения независимой оценки квалификации и выдачей свидетельства о квалификации, включая почтовый адрес, адрес электронной почты, номер контактного телефона, факса (при наличии);

е) обеспечить хранение (сохранность) протокола квалификационной комиссии, комплекта документов соискателя и иных материалов независимой оценки квалификации (в том числе протоколы оценок по устным, письменным и испытательным проверкам, компьютерному тестированию, а также сводку по результатам выполненных оценок) в бумажном и/или электронном виде в течение срока действия свидетельства о квалификации по оцениваемой квалификации и трех лет по истечении указанного срока;

ж) своевременно информировать орган по аккредитации об изменениях в материально-технических ресурсах и кадровом обеспечении, смене мест осуществления деятельности и состава экспертов, которые могут повлиять на соблюдение установленного порядка оценки квалификации;

и) обеспечить наличие актуальных и доступных для работников и членов квалификационной комиссии центра нормативных правовых актов и иных документов, регламентирующих проведение независимой оценки квалификации;

к) быть независимым и беспристрастным;

л) быть финансово устойчивым;

м) иметь систему качества, обеспечивающую уверенность в том, что центр оценки квалификации может обеспечивать предъявляемые к нему требования;

н) иметь структуру, разделяющую сотрудников, которые занимаются вопросами оценки квалификации, и сотрудников, задействованных в других процессах организации;

п) обеспечить уверенность в том, что работа связанных с центром организаций не скажется негативным образом на обеспечении конфиденциальности, объективности или беспристрастности его аккредитации;

р) обеспечить разделение работ по оценке квалификации и услуг в области обучения и подготовки персонала;

с) установить процедуры по рассмотрению жалоб, апелляций и разногласий, поступающих от соискателей или других заинтересованных сторон в связи с деятельностью по оценке квалификации или по любым другим вопросам.

Примечание — Организация, формирующая свои структурные подразделения таким образом, что существующие при этом интересы сторон уравновешены, может рассматриваться как выполняющая данные требования.

4.2.3 Центр оценки квалификации определяет параметры для оценки квалификации в соответствующем документе, устанавливающем правила проведения оценки, и обеспечивает его доступность для всех заинтересованных сторон. Этот документ должен содержать комплекс заданий и критериев оценки, используемых при проведении профессионального экзамена.

4.2.4 Способы оценки включают прямое наблюдение, испытательные проверки, письменное и устное тестирование, моделирование с помощью тренажеров и сочетание этих приемов. Допускается письменное тестирование заменять компьютерным при наличии в центре оценки квалификации необходимого оборудования и программного обеспечения.

4.2.5 Оценку следует проводить в индивидуальном порядке (один экзаменатор занимается одним соискателем).

4.2.6 Необходимо, чтобы при оценке практических разделов экзамен проводился в условиях реальной работы после тестирования на тренажерах, а при выполнении письменных заданий — в специально оборудованных классах.

4.2.7 Анализ по результатам оценки должен проводиться сразу после ее окончания.

4.3 Лица, оценка квалификации которых проводится в соответствии с требованиями настоящего стандарта

Оценка квалификации проводится в отношении следующих лиц:

а) крановщика (оператора крана, машиниста);

б) стропальщика;

в) сигнальщика.

4.4 Требования к квалификации экзаменаторов

4.4.1 Эксперты по оценке квалификации и технические эксперты (экзаменаторы) назначаются центром оценки квалификации для выполнения процедур оценки профессиональной квалификации соискателей на этапах:

- собеседования с соискателем в центре оценки квалификации с целью определения графика оценки профессиональной квалификации и проведения профессионального экзамена;

- оценки квалификации соискателя в составе квалификационной комиссии центра оценки квалификации;

- принятия решения центром оценки квалификации о присвоении профессиональной квалификации.

Эксперты по оценке квалификации принимают теоретическую часть профессионального экзамена и участвуют в подведении его итога.

Технические эксперты принимают практическую часть профессионального экзамена и участвуют в подведении его итога.

Совмещение функций эксперта по оценке квалификации и технического эксперта при проведении экзамена не допускается.

Экзаменаторы, участвующие в процедуре оценки профессиональной квалификации соискателей, не могут принимать участие в обучении соискателей.

4.4.2 Эксперты по оценке квалификации и технические эксперты должны соответствовать следующим общим требованиям:

а) знать соответствующие правовые нормы, а также правила, применяемые к рассматриваемой сфере деятельности, стандарты и методы безопасной работы, процедуры оценки и требования, предъявляемые к ее проведению;

б) обладать широкими познаниями в области применяемых методов проведения оценки и связанных с ней документов;

в) иметь достаточные технические знания, касающиеся эксплуатации и управления кранами определенного типа, методов строповки грузов и системы сигналов, в рамках которых данному лицу будет разрешено оценивать соискателей;

г) иметь опыт в области эксплуатации и функционирования соответствующего оборудования;

д) иметь общий уровень понимания вопросов, достаточный для правильного проведения достоверной оценки в том, что касается квалификации персонала в рамках области применения;

е) обладать коммуникационными навыками для эффективного взаимодействия и обмена информацией как в письменной, так и в устной формах;

ж) обладать способностью делать объективные заключения об уровне квалификации на основании применяемых стандартов.

и) быть свободными от любого конфликта интересов, мешающего принимать беспристрастные и объективные решения, например, экзаменаторы не должны участвовать в обучении тех соискателей, которые будут ими оцениваться.

4.4.3 Эксперт по оценке квалификации должен иметь:

- высшее образование;

- стаж работы по соответствующему виду (видам) профессиональной деятельности не менее пяти лет;

- стаж работы в области оценки соответствия (аттестации, сертификации) персонала не менее трех лет.

4.4.4 Технический эксперт должен иметь:

- среднее профессиональное образование или высшее образование;

- квалификацию по соответствующему виду (видам) профессиональной деятельности;

- стаж работы по соответствующему виду (видам) профессиональной деятельности не менее трех лет.

4.4.5 Подтверждение компетентности экзаменаторов

Подтверждение компетентности (аттестация) экзаменаторов проводится органом по аккредитации в следующем порядке:

а) Организация-заявитель (центр оценки квалификации, организация, подавшая заявление на прохождение процедуры аккредитации в качестве центра оценки квалификации) направляет в орган по аккредитации заявку на аттестацию специалиста на право участия в работе квалификационной комиссии, где указываются:

- фамилия, имя и отчество кандидата;

- основное место работы, должность;

- заявленный уровень аттестации (эксперт по оценке квалификации и /или технический эксперт);

- заявленная область деятельности;

- согласие специалиста на обработку его персональных данных.

К заявке прилагаются копии документов, подтверждающих соответствие кандидата на аттестацию установленным требованиям.

б) Аттестационная комиссия органа по аккредитации проводит экспертизу заявки и прилагаемых к ней документов и принимает решение о допуске специалиста к аттестации или его несоответствии установленным требованиям.

Примечание — С целью ознакомления специалистов с порядком и процедурой аттестации орган по аккредитации может организовать проведение консультационного семинара по направлениям деятельности.

в) Проведение теоретического (в письменном виде) и практического (выполнение практического задания по проверке умений специалиста применять требования) экзаменов с проведением собеседования, а также рассмотрение портфолио специалиста, где отражены его профессиональные достижения по соответствующему направлению деятельности.

Примечание — Специалист считается прошедшим аттестацию и подтвердившим квалификацию, если он:

- правильно ответил не менее чем на 80 % вопросов теоретического экзамена;
- успешно выполнил практическое задание с учетом результатов собеседования;
- по результатам рассмотрения портфолио аттестационная комиссия приняла решение о его аттестации.

4.5 Порядок оценки квалификации персонала

4.5.1 Соискатель подает в центр оценки квалификации заявление на проведение оценки профессиональной квалификации и комплект соответствующих документов. В заявлении должно быть указано следующее:

- фамилия, имя и отчество соискателя;
- основное место работы (при наличии);
- заявленная область аттестации (наименование профессионального стандарта);
- заявленная область деятельности (квалификация);
- согласие претендента на обработку его персональных данных.

4.5.2 Для прохождения процедуры оценки профессиональной квалификации и допуска к профессиональному экзамену соискатель представляет копии следующих документов:

- документ, удостоверяющий личность соискателя;
- документы об образовании и обучении согласно требованиям профессионального стандарта к уровню образования по соответствующей профессиональной квалификации;
- документ, свидетельствующий о стаже и области трудовой деятельности (при наличии опыта трудовой деятельности);
- документ, подтверждающий прохождение процедуры проверки знаний нормативно-правовых документов в области безопасной эксплуатации грузоподъемных кранов;
- иные документы (при наличии), полученные ранее и свидетельствующие об уровне подготовки соискателя в области трудовых функций по профессиональной квалификации, на которую он претендует.

4.5.3 Оценка профессиональной квалификации соискателя включает в себя следующие процедуры:

- прием и регистрация заявления соискателя на проведение оценки профессиональной квалификации, а также комплекта соответствующих документов;
- рассмотрение заявления и пакета документов соискателя и принятие решения о допуске его к сдаче профессионального экзамена или обоснованного решения об отказе к допуску;
- заключение договора между заявителем (или его работодателем) и центром оценки квалификации (организацией, на базе которой функционирует центр оценки квалификации) на проведение оценки профессиональной квалификации;

Примечание — Профессиональный экзамен проводится по инициативе соискателя за счет средств соискателя, иных физических и/или юридических лиц либо по направлению работодателя за счет средств работодателя в порядке, установленном трудовыми законодательствами государств, проголосовавших за принятие настоящего стандарта.

- назначение даты (дат) проведения теоретической и практической частей профессионального экзамена;
- проведение профессионального экзамена квалификационной комиссией;
- оформление результатов оценки согласно требованиям 5.

4.5.4 Оценка квалификации, проводимая в письменном виде

В тех случаях, когда теоретический экзамен проводится письменно с заполнением соответствующих бланков, необходимо соблюдать следующие условия:

а) бланки следует заполнять на государственных языках государств, проголосовавших за принятие настоящего стандарта;

б) соискатель должен иметь достаточно времени для выполнения контрольного задания. При этом продолжительность проведения оценки не может превышать 2 ч 30 мин;

П р и м е ч а н и е — Если экзаменатору становится известно, что соискатель испытывает трудности при письме, ему может быть предоставлено дополнительное время.

в) соискателям, испытывающим трудности при письме, может быть предоставлена помощь. Лицо, оказывающее соискателю такую помощь, не должно торопить его или помогать ему по вопросам задания. Если у соискателя имеются проблемы с грамотностью, ответы на поставленные вопросы могут приниматься в устном виде. В таких случаях экзаменатор должен сам записать все ответы. В ряде случаев, связанных с проведением аттестации, соискателю необходимо обладать навыками специального характера, например, оценивать или осуществлять расчеты нагрузок либо уметь разбираться в диаграммах нагрузок. В этих ситуациях соискателю следует обходиться без посторонней помощи;

г) соискателю необходимо иметь достаточно хорошее знание языка для того, чтобы суметь прочитать и понять суть вопросов без посторонней помощи;

д) соискатель должен уметь правильно выражать технические требования таким образом, чтобы они были правильно интерпретированы по существу. Ошибки в написании или грамматические ошибки не должны влиять на результат оценки способностей;

е) в тех случаях, когда соискателю понадобилось дополнительное время или помощь других лиц, об этом необходимо четко указать в отчете по результатам оценки с обоснованием причины такой необходимости;

ж) при предъявлении письменного ответа в конце каждого листа с ответом должна быть проставлена дата ответа и подпись соискателя.

4.5.5 Оценка квалификации, проводимая в устном виде

а) Оценка квалификации в устном виде проводится по заранее разработанным экзаменационным билетам. Рекомендуется вносить в билет не более десяти вопросов, дающих возможность оценить знания соискателя в области его будущей деятельности.

б) Соискатель при подготовке к оценке квалификации должен иметь возможность ознакомиться с вопросами, включенными в билеты. Рекомендуется рассмотрение экзаменационных вопросов включить в программу обучения.

в) Соискателю необходимо предоставить время на подготовку по билету. Рекомендуется давать до десяти минут для подготовки ответа на каждый вопрос. При этом соискатель должен иметь право написание своего ответа на черновике, которым может пользоваться при устном ответе по билету.

В случае если соискатель испытывает трудности с навыками устной речи, ему потребуются дополнительные разъяснения в нужном объеме, даваемые экзаменатором таким образом, чтобы это не отразилось на объективности оценки.

4.5.6 Результаты

Для того чтобы считаться «компетентным», соискателю необходимо получить достаточно высокие оценки по каждому квалификационному блоку проверки. Соискателя, не сумевшего добиться нужного результата, следует считать «недостаточно компетентным», при этом должны выставляться соответствующие оценки. Критерии выставления оценок в зависимости от количества правильных/неправильных ответов необходимо разработать до начала проведения оценки и довести до сведения соискателя. Результаты оценки квалификации должны быть доведены до сведения соискателя с соответствующими комментариями.

4.5.7 Повторная оценка квалификации

Если по результатам оценки соискатель по какому-либо квалификационному блоку проверки признан «недостаточно компетентным», он может пройти процедуру оценки повторно, но не ранее чем через шесть месяцев (при необходимости, после дополнительного обучения).

4.6 Требования к оценке квалификации крановщика (оператора крана, машиниста)

4.6.1 Для получения допуска к оценке квалификации соискатель должен пройти обучение в соответствии с образовательным стандартом профессионального образования и обладать техническими знаниями и практическими навыками по безопасному управлению определенным типом кранов в соответствии с ГОСТ 31272.1.

4.6.2 Требования к оценке квалификации крановщика (оператора крана, машиниста) (далее — крановщик) разделены на четыре квалификационных блока.

а) Квалификационный блок 1 — обеспечение доступа и надежной защиты оборудования и рабочей зоны:

- планирование работы;
- выполнение ежедневного (ежесменного) осмотра и контроля;

- проверка органов управления, приборов и устройств безопасности;
- процедура окончания работы крана.
- б) Квалификационный блок 2 — предотвращение повреждений груза и его перемещение:
 - предотвращение повреждений груза;
 - выполнение пробных грузоподъемных операций;
 - перемещение груза.
- в) Квалификационный блок 3 — установка, монтаж и демонтаж грузоподъемных кранов (в тех случаях, когда операции выполняются крановщиком или с его участием):
 - планирование операций по монтажу (установке)/демонтажу крана;
 - операции по монтажу крана;
 - операции по демонтажу крана.
- г) Квалификационный блок 4 — выполнение специальных операций и операций в особых условиях:
 - операции по перемещению крана по площадке проведения работ и на другую производственную площадку;
 - грузоподъемные операции с участием нескольких кранов:
 - работа крана в стесненных условиях;
 - работа крана в зоне линий электропередачи;
 - работа крана со специальными грузами (взрывоопасными, сложной конфигурации, хрупкими и т. п.).

Примечание — Все квалификационные элементы, связанные с управлением краном, должны выполняться в условиях, предусмотренных изготовителем и указанных в руководстве по эксплуатации крана. Если ошибочные действия соискателя при выполнении квалификационных элементов, связанных с управлением краном, могут привести к аварии, повреждению крана или груза, экзаменатор обязан вмешаться в управление для предотвращения таких последствий.

4.6.3 Указания по практической части квалификационного экзамена крановщиков содержатся в приложении А. Кран, используемый при проведении практической части квалификационного экзамена, должен соответствовать той категории, которая указана в заявке соискателя.

4.6.4 Квалификационный блок 1 — обеспечение доступа и надежной защиты оборудования и рабочей зоны

4.6.4.1 Квалификационный элемент «планирование работы»

Проверяемые умения:

а) понимание содержания плана грузоподъемных операций (проекта производства работ краном) и способность оценить его достаточность для безопасного выполнения работы с точки зрения соответствия плана требованиям, предъявляемых к работе, приоритетов, правил проведения работ и выполнения различных процедур, в том числе идентификации опасностей на месте проведения грузоподъемной операции и разработки мер по их контролю и/или предотвращению;

б) способность самостоятельно идентифицировать опасности на рабочей площадке (как, например перечисленные ниже) и оценить полноту мер по их контролю и/или предотвращению в соответствии с планом грузоподъемных операций:

- наличие воздушных линий электропередачи,
- наличие деревьев,
- наличие трубопроводов и кабелей (паропроводов, газопроводов, водопроводов, телефонных линий и т. п.),
- наличие подземных коммуникаций,
- неровности почвы и/или слабый, подвижный грунт,
- допустимая нагрузка на основание,
- присутствие других рабочих и персонала,
- окружающие здания (сооружения, оборудование),
- опасные материалы,
- наличие веществ, вызывающих коррозию,
- наличие прочих препятствий или возможности их появления,
- недостаточное освещение,
- наличие радиопомех,
- неблагоприятные погодные условия,
- наличие другого оборудования;

в) способность оценить наличие в плане грузоподъемных операций:

- порядка действий в чрезвычайных ситуациях (предусмотрены ли места и средства для оказания первой медицинской помощи, например, наличие аптечки, схемы размещения средств пожаротушения (огнетушителей), наличие подъездных путей для спецтехники и пропускных пунктов для персонала аварийных и спасательных служб, требований остановки работы крана в случае недостаточного освещения),

- мер предосторожности в соответствии с условиями окружающей среды (должна быть предусмотрена остановка работы крана в случае выхода условий окружающей среды за пределы допустимых значений, например, при увеличении скорости ветра выше допустимой или понижении температуры воздуха ниже допустимой),

- мер по правильному освещению рабочей зоны и ограничению доступа посторонних лиц,

- диаграмм грузовых характеристик и их соответствие применяемому крану, информации о допустимых нагрузках, конфигурации и вылете стрелы,

- указаний о системе обмена сигналами и их использованию, возможности и достаточности применения этих указаний,

- указаний по применению защитных (предупредительных) табличек на электрических выключателях (рубильниках) и их соответствии применяемому крану, а также необходимых мер предотвращения существующих опасностей.

4.6.4.2 Квалификационный элемент «выполнение ежедневного (ежесменного) осмотра и контроля»

Проверяемые умения:

а) проведение перед началом работы осмотра оборудования и грузозахватных органов согласно указаниям в руководстве по эксплуатации крана;

б) проведение проверки наличия и целостности средств управления краном в штатном и аварийном режимах, наличия, маркировки и опломбирования устройств безопасности, наличия предусмотренных устройств связи, системы оповещения, освещения;

в) проверка журнала технического обслуживания крана и оценка выполнения всех необходимых требований и мероприятий, связанных с техническим обслуживанием;

г) проведение перед началом работы осмотра рабочей площадки и оборудования на предмет возможных повреждений или дефектов, сообщение информации о выявленных повреждениях уполномоченному лицу, отвечающему за принятие мер и проведение корректирующих действий. Регистрация всех дефектов в рабочем (вахтенном) журнале.

4.6.4.3 Квалификационный элемент «проверка органов управления, приборов и устройств безопасности»

Проверяемые умения:

а) включение крана и приведение его в рабочее состояние в соответствии с предусмотренными процедурами;

б) проверка устройств связи, системы оповещения, освещения. При необходимости выполнение корректирующих действий;

в) проверка величины вылета стрелы в соответствии с планом грузоподъемных операций и с учетом предполагаемого увеличения вылета из-за деформации стрелы с грузом. Стрела разворачивается на величину, предусмотренную планом грузоподъемных операций, и проверяется отсутствие препятствий на пути перемещения стрелы или груза, а также заднего габарита поворотной части, при необходимости проводится настройка ограничителей рабочей зоны;

г) проверка механизмов (с применением движений без груза) на отсутствие посторонних шумов при работе (при этом должны выполняться разгоны и торможения, включая проверку срабатывания конечных выключателей и аварийного выключателя);

д) сообщение информации о неисправностях механизмов средств управления, устройств связи, систем оповещения, освещения и т. п. уполномоченному лицу, отвечающему за выполнение корректирующих действий, и регистрация всех выявленных дефектов в рабочем (вахтенном) журнале.

4.6.4.4 Квалификационный элемент «процедура окончания работы крана»

Проверяемые умения:

а) перемещение крана на место стоянки;

б) выполнение операций по приведению крана в нерабочее состояние (освобождение от груза грузозахватных органов, подъем крюковой подвески в верхнее положение, втягивание телескопической

стрелы и другие необходимые действия, предусмотренные руководством по эксплуатации и требованиями безопасности);

в) включение соответствующих блокировок, тормозных и крепежных устройств;

г) выполнение стандартных процедур осмотра согласно указаниям руководства по эксплуатации крана, выявления износа или повреждений, регистрация их в вахтенном журнале;

д) выключение крана в соответствии с инструкциями изготовителя и требованиями марочной системы, принятой на производстве;

е) сообщение о наличии поврежденного или неисправного оборудования уполномоченному лицу, отвечающему за принятие мер, и проведение корректирующих действий.

4.6.5 Квалификационный блок 2 — предотвращение повреждений груза и его перемещение

4.6.5.1 Квалификационный элемент «предотвращение повреждений груза»

Проверяемые умения:

а) выполнение оценки массы груза;

б) выполнение оценки и выбор грузозахватных приспособлений с учетом их соответствия перемещаемому грузу по массе, габаритам и требованиям проекта производства работ;

в) проверка правильности использования и технического состояния упаковки или тары для защиты груза и обеспечения его фиксации на грузоподъемных приспособлениях. При необходимости — выполнение корректирующих действий.

4.6.5.2 Квалификационный элемент «выполнение пробных грузоподъемных операций»

Проверяемые умения:

а) выполнение в соответствии с рабочими процедурами пробных подъемов и опусканий грузов различной массы, а также грузов, масса которых приближается к значениям номинальной грузоподъемности, или имеющих необычное распределение массы либо необычную форму и при расположении груза в зоне максимального вылета или в зоне вылета, соответствующего максимальной грузоподъемности крана;

б) при отрыве груза от поверхности проверка следующих условий:

- обеспечена ли правильная балансировка груза,
- все ли устройства крана функционируют должным образом,
- достигается ли требуемое рабочее давление в гидравлических или пневматических системах

(при их наличии);

в) проверка корректности показаний весоизмерительных устройств, входящих в оснащение крана, правильности функционирования и корректности срабатывания ограничителей системы безопасности (ограничителей грузоподъемности или грузового момента).

4.6.5.3 Квалификационный элемент «перемещение груза»

Проверяемые умения:

а) перемещение груза с выполнением всех необходимых движений крана в соответствии с его техническими характеристиками и ограничениями (в том числе, ограничениями совмещения рабочих движений):

- подъем и опускание стрелы,
- поворот,
- подъем и опускание груза,
- телескопирование стрелы,
- перемещение грузовой тележки,
- перемещение крана,
- перемещение крана и грузовой тележки одновременно;

б) умение правильно расположить стрелу/грузовую тележку для обеспечения вертикального подъема груза, закрепленного на грузозахватном органе;

в) способность оценить необходимость использования оттяжного каната для каждого штучного груза;

г) подача необходимых сигналов в соответствии с ситуацией и действующей нормативной документацией;

д) применение запланированных методов предотвращения опасностей.

4.6.5.4 Перечень проверяемых умений для квалификационных блоков 1 и 2 применяется ко всем конфигурациям следующих кранов:

- башенных;
- деррик-кранов;

- стреловых;
- мостовых и козловых;
- порталных;
- специальных (металлургических);
- погрузочных (кранов-манипуляторов);
- неповоротных самоходных стреловых;
- поворотных самоходных стреловых.

4.6.6 Квалификационный блок 3 — установка, монтаж и демонтаж грузо-подъемных кранов (в тех случаях, когда операции выполняются крановщиком или с его участием)

4.6.6.1 Квалификационный элемент «планирование операций по установке, монтажу/демонтажу крана»

Проверяемые умения:

- а) определение необходимых параметров монтажной площадки с учетом складирования монтируемых узлов, расстановки необходимого (запланированного) для монтажа оборудования;
- б) проверка акта готовности (сдачи в эксплуатацию) подкранового рельсового пути или фундамента, систем токоподвода к крану;
- в) проверка соответствия предусмотренных процедур как для монтажа, так и демонтажа крана руководству по монтажу и действующим нормативным актам.

4.6.6.2 Квалификационный элемент «операции по монтажу крана»

Проверяемые умения:

- а) умение выполнять процедуры, предусмотренные для монтажа стрелы крана в соответствии с проектом (планом) производства работ, инструкциями изготовителя и действующими нормативными актами;
- б) умение правильно установить выносные опоры (аутригеры) и стабилизаторы в соответствии с инструкциями изготовителя и действующими нормативными актами;
- в) способность правильно установить подкладки под выносные опоры, обеспечив распределение нагрузки так, чтобы допустимое давление на грунт не было превышено;
- г) умение выполнять движения крюковой подвески и стрелы в соответствии с инструкциями изготовителя;
- д) способность оценить, установлены ли дополнительные средства, помогающие крановщику управлять краном, и соответствуют ли они конфигурации крана.

4.6.6.3 Квалификационный элемент «операции по демонтажу крана»

Проверяемые умения:

- а) умение определить, выполняются ли процедуры, предусмотренные для демонтажа стрелы крана, в соответствии с инструкциями изготовителя и действующими нормативными актами;
- б) умение убрать и закрепить выносные опоры (аутригеры) и стабилизаторы в соответствии с инструкциями изготовителя и действующими нормативными актами;
- в) применение запланированных методов предотвращения опасностей.

4.6.6.4 Перечень проверяемых умений для вышеперечисленных квалификационных элементов применим ко всем конфигурациям крана, для которых проводятся операции по установке, монтажу/демонтажу крановщиком или выполняются с его участием.

4.6.7 Квалификационный блок 4 — выполнение специальных операций и операций в особых условиях

4.6.7.1 Квалификационный элемент «операции по перемещению крана по площадке проведения работ и на другую производственную площадку»

Проверяемые умения:

- а) умение продумать маршрут передвижения крана таким образом, чтобы его движение осуществлялось по ровной и твердой поверхности;
- б) умение согласовать вопросы, связанные с передвижением крана по наклонной поверхности, с уполномоченным лицом для подтверждения осуществимости данной операции и принятия соответствующих мер по предотвращению опасностей;
- в) осуществлять передвижение крана с грузом в соответствии с инструкциями изготовителя и действующими нормативными актами, в том числе:
 - движение на минимальной скорости,
 - плавное ускорение и торможение (чтобы свести к минимуму раскачивание груза),

- перемещение груза на минимальном расстоянии от земли,
- использование оттяжных канатов.

4.6.7.2 Квалификационный элемент «грузоподъемные операции с участием нескольких кранов»

Проверяемые умения:

а) получение разрешения от уполномоченного лица на проведение грузо-подъемных операций, в которых задействованы несколько кранов;

б) способность оценить план грузоподъемных операций, включая:

- оценку распределения нагрузки между используемыми кранами,
- выбор кранов, подходящих для выполнения операций,
- меры по предотвращению опасностей, возникающих в ходе проведения операций,
- последовательность операций.

П р и м е ч а н и е — Данный квалификационный элемент не применяется к башенным кранам.

4.6.7.3 Квалификационный элемент «работа крана в стесненных условиях»

Проверяемые умения:

- оценить правильность установления в плане грузоподъемных операций границ рабочей зоны с учетом габаритов крана и груза,

- правильно настроить и проверить функционирование системы координатной защиты крана,
- оценить полноту мер по предотвращению опасностей, возникающих в ходе проведения операций.

4.6.7.4 Квалификационный элемент «работа крана в зоне линий электропередачи»

Проверяемые умения:

- пройти процедуру получения разрешения (наряда-допуска) от уполномоченного лица на проведение грузоподъемных операций в зоне линий электропередачи,

- оценить правильность установления в плане грузоподъемных операций границ рабочей зоны с учетом габаритов крана и груза, полноту и достаточность мер по предотвращению опасностей, возникающих в ходе проведения операций,

- проверить функционирование ограничителя опасного приближения к линии электропередачи,
- правильно настроить и проверить функционирование системы координатной защиты крана.

П р и м е ч а н и е — Данный квалификационный элемент применяется только к стреловым кранам.

4.6.7.5 Квалификационный элемент «работа крана со специальными грузами (взрывоопасными, сложной конфигурации, хрупкими и т. п.)»

Проверяемые умения:

- оценить правильность установления в плане грузоподъемных операций границ рабочей зоны с учетом габаритов крана и груза, полноту и достаточность мер по предотвращению опасностей, возникающих в ходе проведения операций,

- определить центр тяжести груза сложной конфигурации,
- осуществлять перемещение груза на минимальных скоростях, исключая его раскачивание,
- осуществлять подъем и опускание груза на основании с использованием функции микроподъема, предотвращая динамические и исключая ударные воздействия на груз.

4.6.8 Доказательством подтверждения компетентности крановщика является удовлетворительное выполнение всех квалификационных элементов проверки. Количество баллов, требуемое для признания компетентности, составляет 80 % от общего количества начисляемых баллов по каждому квалификационному элементу. В случае вмешательства экзаменатора в управление краном, вызванного ошибочными действиями соискателя при выполнении практического задания, данный квалификационный элемент признается невыполненным, а требуемый уровень компетентности по результатам оценки в целом — неподтвержденным.

4.7 Требования к оценке квалификации стропальщика

4.7.1 Для получения допуска к оценке квалификации соискатель должен пройти обучение по программе дополнительного профессионального обучения и знать:

- требования промышленной безопасности и охраны труда, изложенные в производственной (типовой) инструкции для стропальщиков по безопасному производству работ кранами;
- общее устройство грузоподъемных кранов;

- назначение, устройство и принцип работы грузозахватных приспособлений (стропов, траверс, захватов) и тары, нормы браковки грузозахватных приспособлений и тары;
- порядок подбора грузозахватного приспособления (тары) для подъема заданного груза и навешивание (снятие) его на крюк грузоподъемного крана, а также порядок замены одного грузозахватного приспособления (тары) другим;
- правила строповки, подъема и перемещения грузов различных видов сложности;
- способы строповки грузов в соответствии со схемами строповки;
- порядок проведения статических испытаний и технического освидетельствования кранов, связанных с подъемом и фиксацией испытательных грузов;
- опасные факторы и опасные зоны при работе грузоподъемных кранов;
- порядок безопасного производства работ грузоподъемными кранами вблизи линий электропередачи, двумя и более кранами, при погрузке-разгрузке железнодорожных полувагонов, в случаях, когда отсутствуют или не разработаны схемы строповки грузов;
- безопасные приемы труда, основные средства и меры предупреждения и тушения пожаров, а также меры предупреждения других опасных ситуаций на рабочем месте;
- знаковую сигнализацию при перемещении грузов грузоподъемными кранами;
- меры безопасности на участке производства работ грузоподъемными кранами;
- способы оказания первой помощи пострадавшим при несчастных случаях.

4.7.2 Требования к квалификации стропальщика разделены на два квалификационных блока:

а) Квалификационный блок 1 — планирование и подготовка к работе:

- планирование работы;
- выбор и проверка грузоподъемной оснастки.

б) Квалификационный блок 2 — операции, выполняемые стропальщиком:

- операции по перемещению грузов.

4.7.3 Квалификационный блок 1 — планирование и подготовка к работе

4.7.3.1 Квалификационный элемент «планирование работы»

Проверяемые умения:

а) понимание содержания плана грузоподъемных операций (проекта производства работ краном) и способность оценить его достаточность для безопасного выполнения работы в соответствии с требованиями, предъявляемыми к работе, понимание приоритетов, правил проведения работ и выполнения различных процедур, в том числе идентификации опасностей на месте проведения грузоподъемных операций и разработки мер по их контролю и/или предотвращению;

б) способность самостоятельно идентифицировать опасности на рабочей площадке (см. 4.6.3.1, б) и оценить полноту мер по их контролю и/или предотвращению в соответствии с планом грузоподъемных операций;

в) способность оценить наличие в плане грузоподъемных операций:

- порядка действий в чрезвычайных ситуациях (предусмотрены ли места и средства для оказания первой медицинской помощи, например, наличие аптечки, схемы размещения средств пожаротушения (огнетушителей), наличие подъездных путей для спецтехники и пропускных пунктов для персонала аварийных и спасательных служб, требований остановки работы крана в случае недостаточного освещения),

- мер предосторожности в соответствии с условиями окружающей среды (должна быть предусмотрена остановка работы в случае выхода условий окружающей среды за пределы допустимых значений, например, при увеличении скорости ветра выше допустимой или понижении температуры воздуха ниже допустимой),

- мер по правильному освещению рабочей зоны и ограничению доступа посторонних лиц, входа и выхода с производственной площадки,

- указаний по использованию системы обмена сигналами, возможности и достаточности применения этих указаний,

- требований по взаимодействию с находящимся на производственной площадке другим персоналом;

г) способность оценить, определены ли и/или подтверждены масса, центр тяжести и размеры груза для выбора метода строповки,

д) способность оценить выбор подходящей грузоподъемной оснастки, включающей:

- стропы,

- канаты,
- скобы,
- рым-болты,
- траверсы,
- оттяжные канаты;

е) способность проверить документацию, разрешающую производство работ и аттестацию персонала;

ж) способность оценить возможность выполнения графика производства работ;

и) способность установить наличие соответствующих инструкций от проектировщика груза при работе со сложными или ответственными грузами.

4.7.3.2 Квалификационный элемент «выбор и проверка грузоподъемной оснастки»

Проверяемые умения:

а) умение выбрать требуемую грузоподъемную оснастку в соответствии с предыдущим квалификационным элементом;

б) умение проверить выбранную грузоподъемную оснастку, проверить маркировку и провести отбраковку поврежденных или изношенных элементов;

в) способность провести отбор комплектов грузоподъемной оснастки в соответствии с инструкциями и нормативными документами;

г) способность, при необходимости, выполнить расчет номинальной грузоподъемности оснастки совместно с лицом, ответственным за безопасное производство работ и в соответствии с действующими нормативными документами и инструкциями.

4.7.4 Квалификационный блок 2 — операции, выполняемые стропальщиком

4.7.4.1 Квалификационный элемент «операции по перемещению грузов»

Проверяемые умения:

а) закреплять грузоподъемную оснастку и груз в соответствии с руководствами и спецификациями изготовителя, а также требованиями действующей нормативной документации;

б) закреплять груз на грузозахватном органе крана путем применения отвечающих ситуации технических приемов с использованием соответствующих грузоподъемных приспособлений и оснастки;

в) выбирать средства связи и способы передачи сигналов в соответствии с ситуацией. Должны использоваться сигналы для:

- остановки работы/аварийной остановки,
- подъема груза,
- опускания груза,
- поворота влево и вправо,
- подъема и опускания стрелы,
- телескопирования стрелы — выдвигания и втягивания,
- передвижения грузовой тележки,
- передвижения крана.

Сигналы должны подаваться для грузов, находящихся как в зоне видимости крановщика, так и вне зоны его видимости.

г) перемещать грузы с учетом таких факторов, как расположение центра тяжести груза, наличие или отсутствие проходов, препятствий, порывы ветра, конечная точка перемещения;

д) соблюдать требования инструкций проектировщика груза;

е) осуществлять перемещение груза в соответствии с предусмотренными мероприятиями по предотвращению или контролю опасностей и процедур по обеспечению безопасной работы, а также согласно требованиям действующей нормативной документации, руководств и спецификаций изготовителя;

ж) обеспечивать равновесие груза на всем пути его перемещения.

Примечание — Если ошибочные действия соискателя при выполнении квалификационных элементов могут привести к аварии, повреждению крана или груза, экзаменатор обязан вмешаться для предотвращения таких последствий.

4.7.5 Общие указания

4.7.5.1 Все операции следует выполнять в условиях, соответствующих установленным изготовителем крана, с использованием которого проводится грузоподъемная операция.

4.7.5.2 Для большинства испытательных проверок, связанных с подъемом и перемещением груза, необходимо использовать стреловой самоходный кран.

4.7.5.3 Для части испытательных проверок, связанных с подъемом и перемещением груза, необходимо использовать мостовой или козловой кран, а также краны, имеющие поворотную часть с телескопической стрелой и позволяющие изменять угол ее наклона.

4.7.5.4 Рассматриваются только те действия, которые связаны с работой стропальщиков, т.е. технические приемы строповки, включая подбор и проверку грузоподъемной оснастки, а также руководство действиями крановщика в процессе движения грузов, в том числе в ситуации, когда груз находится вне его зоны видимости.

4.7.5.5 Сигналы для перемещения грузов подаются любым из нижеперечисленных способов:

- голосом, по радиации или телефонной связи с использованием согласованных служебных терминов;

- ручными сигналами в соответствии с действующими нормативными документами;
- сигнальными флажками в соответствии с действующими нормативными документами;
- с помощью сигнальных свистков в соответствии с действующими нормативными документами;
- с помощью световых сигналов в соответствии с действующими нормативными документами.

4.7.6 Доказательством подтверждения компетентности стропальщика является удовлетворительное выполнение всех квалификационных элементов проверки. Количество баллов, требуемое для признания компетентности, составляет 80 % от общего количества начисляемых баллов по каждому квалификационному элементу. В случае вмешательства экзаменатора в действия соискателя при выполнении практического задания данный квалификационный элемент признается невыполненным, а требуемый уровень компетентности по результатам оценки в целом — неподтвержденным.

4.8 Требования к оценке квалификации сигнальщика

4.8.1 Для получения допуска к оценке квалификации соискатель должен пройти обучение по программе дополнительного профессионального обучения и обладать знанием методов подачи сигналов (голосом, руками и по радио).

4.8.2 Требования к квалификации сигнальщика разделены на два квалификационных блока:

а) Квалификационный блок 1 — планирование и подготовка к работе.

б) Квалификационный блок 2 — руководство работой крановщика.

4.8.2.1 Планирование и подготовка к работе

Проверяемые умения:

а) способность понимать содержание плана грузоподъемных операций (проекта производства работ краном) и оценить его достаточность для безопасного выполнения работы с точки зрения соответствия плана требованиям, предъявляемым к работе, приоритетов, правил проведения работ и выполнения различных процедур, в том числе идентификации опасностей на месте проведения грузоподъемной операции и разработки мер по их контролю и/или предотвращению;

б) способность самостоятельно идентифицировать опасности на рабочей площадке (см. 4.6.3.1, б) и оценить полноту мер по их контролю и/или предотвращению в соответствии с планом грузоподъемных операций;

в) способность оценить наличие в плане грузоподъемных операций:

- порядка действий в чрезвычайных ситуациях (предусмотрены ли места и средства для оказания первой медицинской помощи, например, наличие аптечки, схемы размещения средств пожаротушения (огнетушителей), наличие подъездных путей для спецтехники и пропускных пунктов для персонала аварийных и спасательных служб, требований остановки работы крана в случае недостаточного освещения),

- мер предосторожности в соответствии с условиями окружающей среды (должна быть предусмотрена остановка работы крана в случае выхода условий окружающей среды за пределы допустимых значений, например, при увеличении скорости ветра выше допустимой или понижении температуры воздуха ниже допустимой),

- мер по правильному освещению рабочей зоны и ограничению доступа посторонних лиц, входа и выхода с производственной площадки,

- указаний по использованию системы обмена сигналами, возможности и достаточности применения этих указаний,

- требований по взаимодействию с находящимся на производственной площадке другим персоналом;

г) способность проверить документацию, разрешающую производство работ и аттестацию персонала;

д) способность оценить возможность выполнения графика производства работ;

е) способность проверить наличие соответствующих инструкций от проектировщика груза при работе со сложными или ответственными грузами;

ж) выбирать средства связи и способы передачи сигналов в соответствии с ситуацией;

и) проверять исправность средств связи, системы аварийного оповещения, световых сигналов, системы обеспечения безопасности;

к) доводить до уполномоченного лица, отвечающего за выполнение корректирующих действий, информацию о выявленных дефектах и неисправностях и регистрировать все выявленные дефекты в соответствующем журнале учета.

4.8.2.2 Руководство работой крановщика

Примечание — Если ошибочные действия соискателя при выполнении практических заданий могут привести к аварии, повреждению крана или груза, экзаменатор обязан вмешаться для предотвращения таких последствий.

Проверяемые умения:

Правильно использовать выбранные средства связи и способы передачи сигналов в соответствии с ситуацией, в том числе для координации перемещения грузов с целью обеспечения безопасности. Должны использоваться сигналы для:

- остановки работы/аварийной остановки,
- подъема груза,
- опускания груза,
- поворота влево и вправо,
- подъема и опускания стрелы,
- телескопирования стрелы — выдвигания и втягивания,
- передвижения грузовой тележки,
- передвижения крана,
- совмещенных движений.

Сигналы должны подаваться для грузов, находящихся как в зоне видимости крановщика, так и вне зоны его видимости.

4.8.3 Общие указания

4.8.3.1 Все операции следует выполнять в условиях, соответствующих установленным изготовителем крана, с использованием которого проводится грузоподъемная операция.

4.8.3.2 Для большинства испытательных проверок, связанных с подъемом и перемещением груза, необходимо использовать стреловой самоходный кран.

4.8.3.3 Для части испытательных проверок, связанных с подъемом и перемещением груза, необходимо использовать мостовой или козловой кран, а также краны, имеющие поворотную часть с телескопической стрелой и позволяющие изменять угол ее наклона.

4.8.3.4 Рассматриваются только те действия, которые связаны с работой сигнальщика, т.е. команды, даваемые им крановщику в процессе перемещения грузов, в том числе в ситуации, когда груз находится вне зоны его видимости.

4.8.3.5 Сигналы для перемещения грузов подаются любым из нижеперечисленных способов

- голосом, по радию или телефонной связи с использованием согласованных служебных терминов,
- ручными сигналами в соответствии с действующими нормативными документами,
- сигнальными флажками в соответствии с действующими нормативными документами,
- с помощью сигнальных свистков в соответствии с действующими нормативными документами,
- с помощью световых сигналов в соответствии с действующими нормативными документами.

4.8.4 Доказательством компетентности сигнальщика является удовлетворительное выполнение всех элементов проверки. Количество баллов, требуемое для признания компетентности, составляет 80 % от общего количества начисляемых баллов по каждому квалификационному элементу. В случае вмешательства экзаменатора в действия соискателя при выполнении практического задания данный квалификационный элемент признается невыполненным, а требуемый уровень компетентности по результатам оценки в целом — неподтвержденным.

5 Оформление результатов оценки

5.1 По итогам проверок составляется сводный отчет с результатами по каждому разделу (квалификационному элементу). Форма отчета устанавливается органом по аккредитации.

5.2 Информацию, содержащуюся в отчете, следует обсудить с соискателем с указанием всех недостатков.

5.3 Сводный отчет должен быть подписан экзаменаторами и соискателем.

5.4 В центре оценки квалификации и у соискателя должно оставаться по одному экземпляру сводного отчета. Один экземпляр необходимо направить в адрес органа по аккредитации, который может выпустить заключение о подтверждении квалификации, если соискатель продемонстрировал требуемый уровень.

5.5 Если соискателю удалось показать необходимый уровень компетентности, то в заключении центра оценки квалификации должно быть отмечено, что данная оценка проводилась в соответствии с требованиями настоящего стандарта и был продемонстрирован требуемый уровень компетентности.

5.6 Если соискателю не удалось продемонстрировать требуемый уровень компетентности, заключение о подтверждении квалификации не выдается.

5.7 По итогам рассмотрения результатов оценки органом по аккредитации оформляется свидетельство о профессиональной квалификации установленной формы или соискатель уведомляется об отказе в присвоении заявленной им квалификации.

5.8 Повторная оценка квалификации

5.8.1 Если по результатам оценки квалификации соискатель признан «недостаточно компетентным», он может пройти повторную оценку, но не ранее чем через шесть месяцев (при необходимости, после дополнительного обучения).

5.8.2 Для проведения повторной оценки соискатель должен представить экзаменатору экземпляр сводного отчета по результатам оценки, а также документ, подтверждающий прохождение необходимого дополнительного обучения (при наличии).

Приложение А
(рекомендуемое)

Указания по практической оценке квалификации крановщиков

А.1 Выполнение операций по управлению мостовым или козловым краном

А.1.1 Конфигурация испытательного маршрута должна соответствовать схеме на рисунке А.1. Длина маршрута движения — не менее 45 м.

Примечание — Испытательный маршрут может быть организован на специальном полигоне или реальном производственном участке, складской/строительной/монтажной площадке с использованием реального крана.

А.1.2 На маршруте необходимо создать препятствия в соответствии со схемой, приведенной на рисунке А.2. По мере необходимости меняют положение препятствий, видоизменяя отрезки маршрута. Маршрут должен содержать:

- а) шесть отрезков с боковой траекторией движения (боковой отрезок), чтобы одновременно могли перемещаться кран и тележка;
- б) как минимум одно препятствие в виде боковой плиты на каждом боковом отрезке маршрута;
- в) препятствия в горизонтальной плоскости в двух точках маршрута, чтобы могли осуществляться одновременно вертикальное (вверх/вниз) перемещение крюка/груза и перемещения крана и тележки;
- г) препятствия в виде стоек в местах изменения траектории движения.

А.1.3 Следует четко обозначить испытательный маршрут, отметив направление движения указательными стрелками.

А.1.4 Начальную и конечную точки маршрута обозначают кругами, размер которых по диаметру в 1,5 раза превышает размер груза.

А.1.5 Испытательный груз должен иметь массу более 500 кг и цилиндрическую форму.

А.2 Испытательная проверка

Испытательная проверка для оценки квалификации включает следующее:

- а) подтверждение массы груза;
- б) подтверждение того, что высота отрыва груза от поверхности составляет 2 метра. Если высота положения груза превышает 2,3 м или меньше 1,8 м, соискатель должен отрегулировать ее, доведя до 2 м;
- в) по команде, подаваемой с помощью соответствующих сигналов, соискатель должен переместить груз по всему маршруту и вернуться в исходную точку следующим образом:
 - груз необходимо пронести между двумя стойками с отрывом 2 м от поверхности земли;
 - груз необходимо пронести между двумя стойками поверх перекладины на отрезке с расстоянием 1 м до и после перекладины;
 - груз необходимо пронести над воротами с боковыми плитами на высоте 2 м от плит;
 - при движении по маршруту в промежутках между прохождением препятствий следует держать груз на высоте 2 м;
 - при прохождении маршрута груз не должен задевать препятствий и касаться других предметов, в том числе поверхности земли.

Не разрешается одновременно пользоваться тремя рычагами (рукоятками) управления; при прохождении отрезков с боковой траекторией может быть задействовано два рычага (рукоятки) управления краном.

Замер времени, отводимого на испытательную проверку, должен начинаться с момента фиксации груза на высоте 2 м в стартовой точке маршрута и заканчиваться при возвращении (опускании) груза на исходную позицию после прохождения всех препятствий по маршруту движения. Из-за различий в моделях кранов, опытности крановщиков, скорости срабатывания механизмов крана и схемы участков маршрута допускается отклонение от установленного времени до 30%.

Соискатель должен пройти по всему маршруту с препятствиями и по результатам прохождения получить соответствующую оценку.

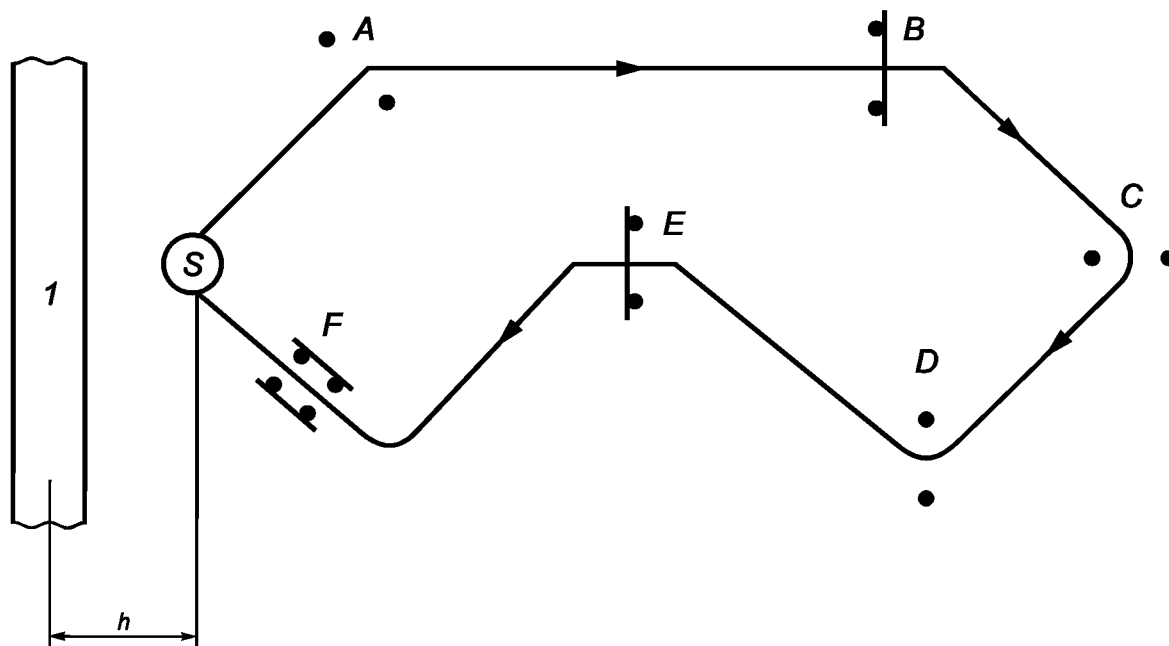
А.3 Выполнение операций по управлению самоходными и башенными кранами

А.3.1 Испытательный маршрут

А.3.1.1 Конфигурация испытательного маршрута движения должна соответствовать схеме на рисунке А.3, при этом допускаются незначительные модификации, если этого требуют условия места проведения испытательной проверки. Необходимо обеспечить, чтобы длина дуги поворота равнялась приблизительно двум длинам телескопической стрелы, желательнее около 45 м. Траектория движения должна быть четко указана. Груз необходимо перемещать при неизменной длине телескопической стрелы посредством операций, позволяющих изменять угол наклона стрелы, осуществлять угловое движение поворотной части крана, а также поднимать и опускать груз с помощью механизма подъема крана.

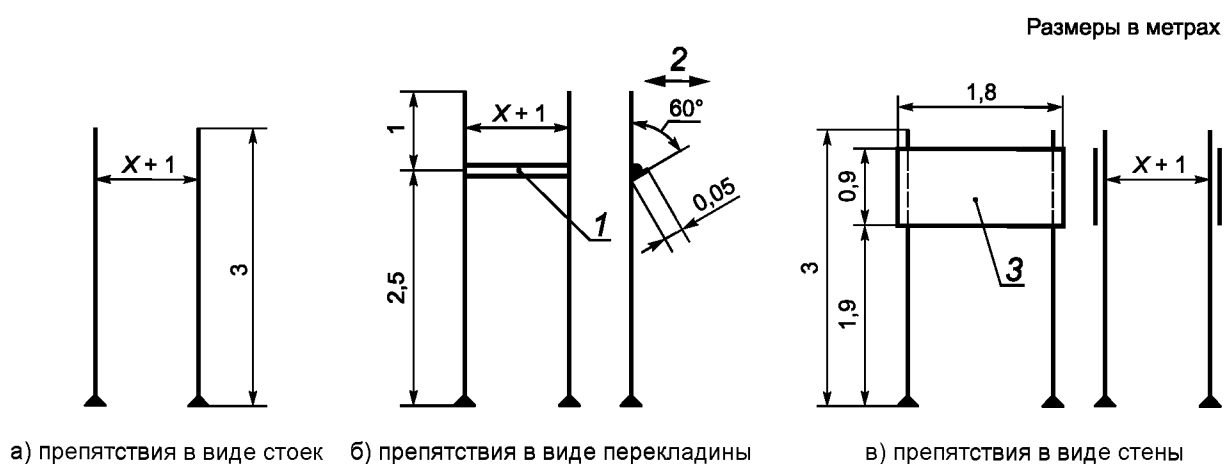
А.3.1.2 Планировка маршрута может быть изменена, если это продиктовано условиями места проведения испытательной проверки или экзаменатор усматривает в этом необходимость. Требуется создать следующие препятствия согласно схеме, представленной на рисунке А.2:

- а) горизонтальная плита на пути туда и обратно;
- б) трое ворот со стойками без перекладины; для гидравлических стреловых кранов размещают двое ворот на обозначенных позициях, а третьи — в точке поворота, при прохождении которой начинается обратный путь движения по маршруту.



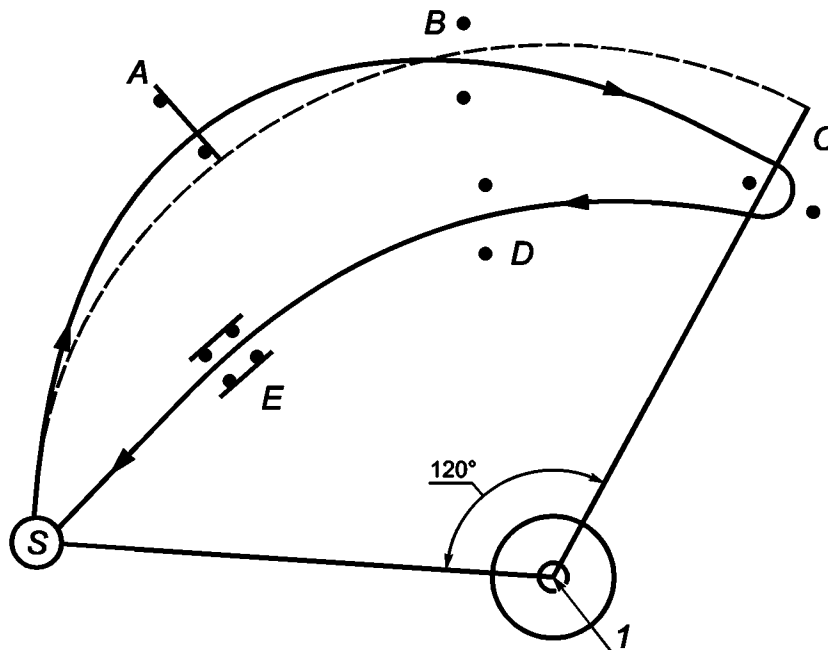
1 — кран; A, C, D — препятствия в виде стоек; B, E — препятствия в виде перекладины; F — препятствия в виде стены; h — расстояние от места стоянки крана до стартовой точки (от 3 до 5 м); S — стартовая/конечная точка перемещения груза

Рисунок А.1 — Испытательный маршрут движения для козловых или мостовых кранов



1 — перекладина; 2 — направление движения; 3 — деревянная или сетчатая плита; X — ширина груза

Рисунок А.2 — Препятствия



1 — центр вращения; A — препятствия в виде перекладины; B, C, D — препятствия в виде стоек; E — препятствия в виде стены;
S — стартовая/конечная точка перемещения крана

Рисунок А.3 — Испытательный маршрут движения для стреловых самоходных кранов

УДК 621.873:531.2:006.354

МКС 53.020.20

NEQ

Ключевые слова: грузоподъемные краны, обучение, компетентность, крановщик, стропальщик, сигнальщик, оценка компетентности

БЗ 11—2019/157

Редактор *В.Н. Шмельков*
Технический редактор *В.Н. Прусакова*
Корректор *Е.Ю. Митрофанова*
Компьютерная верстка *Е.А. Кондрашовой*

Сдано в набор 18.10.2019. Подписано в печать 05.11.2019. Формат 60×84½. Гарнитура Ариал.
Усл. печ. л. 2,79. Уч.-изд. л. 2,52.

Подготовлено на основе электронной версии, предоставленной разработчиком стандарта

Создано в единичном исполнении во ФГУП «СТАНДАРТИНФОРМ»
для комплектования Федерального информационного фонда стандартов,
117418 Москва, Нахимовский пр-т, д. 31, к. 2.
www.gostinfo.ru info@gostinfo.ru