

---

МЕЖГОСУДАРСТВЕННЫЙ СОВЕТ ПО СТАНДАРТИЗАЦИИ, МЕТРОЛОГИИ И СЕРТИФИКАЦИИ  
(МГС)

INTERSTATE COUNCIL FOR STANDARDIZATION, METROLOGY AND CERTIFICATION  
(ISC)

---

МЕЖГОСУДАРСТВЕННЫЙ  
СТАНДАРТ

ГОСТ  
34463.1—  
2018

---

# КРАНЫ ГРУЗОПОДЪЕМНЫЕ

## Безопасная эксплуатация

Часть 1

## Общие положения

(ISO 12480-1:1997, NEQ)

Издание официальное



Москва  
Стандартинформ  
2019

## Предисловие

Цели, основные принципы и общие правила проведения работ по межгосударственной стандартизации установлены ГОСТ 1.0 «Межгосударственная система стандартизации. Основные положения» и ГОСТ 1.2 «Межгосударственная система стандартизации. Стандарты межгосударственные, правила и рекомендации по межгосударственной стандартизации. Правила разработки, принятия, обновления и отмены»

### Сведения о стандарте

1 РАЗРАБОТАН Акционерным обществом «РАТТЕ» (АО «РАТТЕ»)

2 ВНЕСЕН Федеральным агентством по техническому регулированию и метрологии

3 ПРИНЯТ Межгосударственным советом по стандартизации, метрологии и сертификации (протокол от 28 сентября 2018 г. № 112-П)

За принятие проголосовали:

Краткое наименование страны по МК (ИСО 3166) 004—97	Код страны по МК (ИСО 3166) 004—97	Сокращенное наименование национального органа по стандартизации
Беларусь	BY	Госстандарт Республики Беларусь
Киргизия	KG	Кыргызстандарт
Россия	RU	Росстандарт
Узбекистан	UZ	Узстандарт

4 Приказом Федерального агентства по техническому регулированию и метрологии от 15 октября 2019 г. № 967-ст межгосударственный стандарт ГОСТ 34463.1—2018 введен в действие в качестве национального стандарта Российской Федерации с 1 июня 2020 г.

5 Настоящий стандарт разработан с учетом основных нормативных положений международного стандарта ISO 12480-1:1997 «Краны. Безопасная эксплуатация. Часть 1. Общие положения» («Cranes — Safe use — Part 1: General», NEQ)

6 ВВЕДЕН ВПЕРВЫЕ

*Информация о введении в действие (прекращении действия) настоящего стандарта и изменений к нему на территории указанных выше государств публикуется в указателях национальных стандартов, издаваемых в этих государствах, а также в сети Интернет на сайтах соответствующих национальных органов по стандартизации.*

*В случае пересмотра, изменения или отмены настоящего стандарта соответствующая информация будет опубликована на официальном интернет-сайте Межгосударственного совета по стандартизации, метрологии и сертификации в каталоге «Межгосударственные стандарты»*

© Стандартиформ, оформление, 2019



В Российской Федерации настоящий стандарт не может быть полностью или частично воспроизведен, тиражирован и распространен в качестве официального издания без разрешения Федерального агентства по техническому регулированию и метрологии

## Содержание

1 Область применения . . . . .	1
2 Нормативные ссылки . . . . .	1
3 Термины и определения . . . . .	2
4 Управление эксплуатацией грузоподъемного крана . . . . .	3
5 Подбор персонала, обязанности и требования к персоналу . . . . .	5
6 Обеспечение безопасности . . . . .	8
7 Выбор крана для грузоподъемной операции . . . . .	9
8 Требования к установке кранов . . . . .	9
9 Операции по монтажу и демонтажу крана . . . . .	12
10 Процедуры и меры предосторожности . . . . .	17
11 Выполнение грузоподъемных операций . . . . .	19
12 Операции по подъему и спуску людей . . . . .	27
13 Испытания, инспекционные проверки и надзор за техническим состоянием . . . . .	27
14 Операции по сносу строений . . . . .	28

## Введение

Настоящий стандарт является первой частью серии стандартов «Краны грузоподъемные. Безопасная эксплуатация» и устанавливает общие требования безопасности использования грузоподъемных кранов.

Применение положений настоящего стандарта на добровольной основе может быть использовано при разработке нормативных актов в области безопасного использования грузоподъемных кранов, эксплуатационных документов, а также при подтверждении и оценке соответствия грузоподъемных кранов требованиям Технического регламента Таможенного союза ТР ТС 010/2011 «О безопасности машин и оборудования».

**53 ПОДЪЕМНО-ТРАНСПОРТНОЕ ОБОРУДОВАНИЕ**

**МКС 53.020.20**

**Поправка к ГОСТ 34463.1—2018 Краны грузоподъемные. Безопасная эксплуатация. Часть 1. Общие положения**

В каком месте	Напечатано	Должно быть		
Предисловие. Таблица согласования	—	Армения	AM	Минэкономики Республики Армения

(ИУС № 3 2020 г.)

---

**КРАНЫ ГРУЗОПОДЪЕМНЫЕ****Безопасная эксплуатация****Часть 1****Общие положения**

Cranes. Safe use. Part 1. General

Дата введения — 2020—06—01

**1 Область применения**

Настоящий стандарт устанавливает общие требования к безопасной эксплуатации грузоподъемных кранов, выбору схем для безопасной работы, безопасным способам управления, планированию работ, выбору кранов и грузозахватных приспособлений, способам монтажа и демонтажа, обслуживанию грузоподъемных кранов, а также подбору машинистов крана (крановщиков, операторов), стропальщиков и сигнальщиков.

Специальные требования к безопасной эксплуатации отдельных типов кранов могут не соответствовать общим требованиям и могут быть приведены в других стандартах серии.

Настоящий стандарт не распространяется на краны, установленные на плавсредствах (кроме тех, которые установлены на плавсредствах временно) и на ручные краны.

Невыполнение требований настоящего стандарта может привести к увеличению риска безопасной эксплуатации кранов.

**2 Нормативные ссылки**

В настоящем стандарте использованы нормативные ссылки на следующие межгосударственные стандарты:

ГОСТ 30934.1 (ИСО 9928-1:1990)\* Краны грузоподъемные. Руководство по эксплуатации крана. Часть 1. Общие положения

ГОСТ 31271 (ИСО 4310:1981)\*\* Краны грузоподъемные. Правила и методы испытаний

ГОСТ 31272.1 Краны грузоподъемные. Обучение крановщиков (операторов). Часть 1. Общие положения

ГОСТ 33168 Краны грузоподъемные. Оборудование для подъема людей. Требования безопасности

ГОСТ 33709.1 Краны грузоподъемные. Словарь. Часть 1. Общие положения

ГОСТ 33709.2 Краны грузоподъемные. Словарь. Часть 2. Краны стреловые самоходные

ГОСТ 33709.3 Краны грузоподъемные. Словарь. Часть 3. Краны башенные

---

\* В Российской Федерации действует ГОСТ 34022—2016 «Краны грузоподъемные. Эксплуатационные документы».

\*\* В Российской Федерации действует ГОСТ Р 54767—2011 (ИСО 4310:2009) «Краны грузоподъемные. Правила и методы испытаний».

- ГОСТ 33709.5 Краны грузоподъемные. Словарь. Часть 5. Краны мостовые и козловые  
ГОСТ 33711.1 Краны грузоподъемные. Обучение персонала. Часть 1. Ответственный за безопасное производство работ с применением кранов  
ГОСТ 33714.1 Краны грузоподъемные. Технический контроль. Часть 1. Общие положения  
ГОСТ 33715 Краны грузоподъемные. Съёмные грузозахватные приспособления и тара. Эксплуатация  
ГОСТ 33718 Краны грузоподъемные. Проволочные канаты. Уход и техническое обслуживание, проверка и отбраковка  
ГОСТ 34020 Краны грузоподъемные. Допуски для колес, рельсовых путей кранов и их грузовых тележек  
ГОСТ 34466 Краны грузоподъемные. Требования к компетентности крановщиков (операторов), стропальщиков и сигнальщиков

Примечание — При пользовании настоящим стандартом целесообразно проверить действие ссылочных стандартов и классификаторов на официальном интернет-сайте Межгосударственного совета по стандартизации, метрологии и сертификации ([www.easc.by](http://www.easc.by)) или по указателям национальных стандартов, издаваемым в государствах, указанных в предисловии, или на официальных сайтах соответствующих национальных органов по стандартизации. Если на документ дана недатированная ссылка, то следует использовать документ, действующий на текущий момент, с учетом всех внесенных в него изменений. Если заменен ссылочный документ, на который дана датированная ссылка, то следует использовать указанную версию этого документа. Если после принятия настоящего стандарта в ссылочный документ, на который дана датированная ссылка, внесено изменение, затрагивающее положение, на которое дана ссылка, то это положение применяется без учета данного изменения. Если документ отменен без замены, то положение, в котором дана ссылка на него, применяется в части, не затрагивающей эту ссылку.

### 3 Термины и определения

В настоящем стандарте применены термины по ГОСТ 33709.1, ГОСТ 33709.2, ГОСТ 33709.3, ГОСТ 33709.5, ГОСТ 33711.1, ГОСТ 33714.1, а также следующие термины с соответствующими определениями:

**3.1 компетентное лицо:** Лицо, обладающее необходимыми практическими и теоретическими знаниями, а также необходимым опытом работы, достаточными для удовлетворительного выполнения своих обязанностей при эксплуатации грузоподъемных кранов и оборудования, используемого совместно с ними.

**3.2 наниматель:** Юридическое или физическое лицо, имеющее потребность в выполнении грузоподъемных операций.

Примечание — Организация-наниматель не обязательно является эксплуатирующей организацией (эксплуатантом).

**3.3 рабочее состояние (рабочий режим):** Состояние крана, при котором производятся подъемно-транспортные операции при разрешенных изготовителем условиях окружающей среды, а также при соблюдении требований безопасности, установленных изготовителем крана и нормативно-правовыми актами государств, упомянутых в предисловии как проголосовавших за принятие межгосударственного стандарта.

**3.4 состояние простоя (нерабочий режим):** Состояние крана, при котором кран находится в выключенном состоянии со свободными от груза грузозахватными органами и с соблюдением требований безопасности, установленных изготовителем крана и нормативно-правовыми актами государств, упомянутых в предисловии как проголосовавших за принятие межгосударственного стандарта.

**3.5 центр тяжести груза:** Точка, которая может рассматриваться как место сосредоточения общей массы груза, либо точка, относительно которой массы частей груза уравновешивают друг друга.

## 4 Управление эксплуатацией грузоподъемного крана

### 4.1 Система мер по безопасному производству работ краном\*

4.1.1 Система мер по безопасному производству работ краном должна быть разработана вне зависимости от того, необходимо выполнить разовую грузоподъемную операцию или выполнить серию операций. Те же принципы должны применяться и в случаях, когда кран установлен стационарно (например в производственном цехе).

4.1.2 Не допускается использование кранов для размещения рекламных баннеров и растяжек на массовых мероприятиях, в развлекательных целях, в качестве аттракционов и опорных конструкций для них и т. п., а также для выполнения операций, не предусмотренных руководством по эксплуатации.

4.1.3 Система мер по безопасному производству работ кранами должна включать:

1) планирование операций (проекты организации строительства, проекты производства работ кранами, технологические карты погрузо-разгрузочных работ).

При планировании должны быть предусмотрены:

- выбор крана в соответствии с условиями работ по грузоподъемности, высоте подъема и вылету (грузовой характеристике крана), ветровой нагрузке и сейсмичности района установки;
- обеспечение безопасных расстояний от сетей и воздушных линий электропередачи, мест движения городского транспорта и пешеходов, а также безопасных расстояний приближения крана к строениям и местам складирования строительных деталей и материалов;
- соответствие условий установки и работы крана вблизи откосов котлованов (таблица 1);
- соответствие условий безопасной работы нескольких кранов и другого оборудования (например строительных подъемников), одновременно находящихся в месте производства грузоподъемных операций;
- расположение мест (площадок) и габаритов складирования грузов и подъездных путей;
- безопасное расположение помещений для санитарно-бытового обслуживания работников, питьевых установок и мест отдыха;

Т а б л и ц а 1 — Минимальное расстояние (в м) от основания откоса котлована (канавы) до оси ближайших опор крана при ненасыпном грунте

Глубина котлована (канавы), м	Грунт				
	песчаный и гравийный	супесчаный	суглинистый	лессовый сухой	глинистый
1	1,5	1,25	1,00	1,0	1,00
2	3,0	2,40	2,00	2,0	1,50
3	4,0	3,60	3,25	2,5	1,75
4	5,0	4,40	4,00	3,0	3,00
5	6,0	5,30	4,75	3,5	3,50

- перечень применяемых грузозахватных приспособлений и графические изображения (схемы) строповки грузов с указанием способов обвязки изделий, деталей, элементов, перемещение которых производится краном с использованием грузозахватных приспособлений, а также способы безопасной кантовки с указанием применяемых при этом грузозахватных приспособлений;

- определение опасных для людей зон, в которых постоянно действуют или могут действовать опасные факторы, связанные с работой крана.

Примечание — В случае если в опасные зоны вблизи мест перемещения грузов могут попасть эксплуатируемые здания и сооружения, транспортные или пешеходные дороги и другие места возможного нахождения людей, необходимо предусматривать решения, предупреждающие условия возникновения там опасных зон. В этом случае должно быть предусмотрено оснащение крана дополнительными средствами ограничения зоны работы

\* Приведенный перечень требований по безопасной эксплуатации является минимальным и может дополняться в соответствии с законодательством государств, упомянутых в предисловии как проголосовавших за принятие межгосударственного стандарта.



таким образом, чтобы не допускать возникновения опасных зон в местах нахождения людей. В определение опасных зон не входят зоны, возникающие при падении крана и его отдельных узлов (элементов);

- указание безопасных расстояний от низа перемещаемого груза до наиболее выступающих по вертикали частей здания или сооружения (должно быть не менее 0,5 м, а до перекрытий и площадок, где могут находиться люди, не менее 2,3 м), с учетом длин (по высоте) применяемых стропов и размеров траверс (при наличии последних);

- указание безопасных расстояний от частей стрелы, консоли противовеса с учетом габаритов блоков балласта противовеса до наиболее выступающих по вертикали частей здания или сооружения;

- указание размеров наиболее выступающих в горизонтальной плоскости элементов здания или сооружения (карнизы, балконы, ограждения, эркеры, козырьки и входы).

Все операции, выполняемые краном, должны планироваться таким образом, чтобы обеспечивалось безопасное их выполнение с учетом всех предсказуемых рисков. Планирование должно осуществляться специально назначенными лицами, имеющими соответствующие навыки в этой области. В случае повторяющихся или регулярных (например технологических) операций, план операций должен регулярно проверяться для того, чтобы гарантировать, что не произошло изменение факторов риска;

2) техническое обслуживание, проверки, обследования и т. д. кранов и оборудования;

3) подбор и назначение надлежащим образом подготовленного и квалифицированного персонала, осведомленного не только о своих обязанностях в объеме должностных и производственных инструкций, но и об обязанностях других работников, участвующих в грузоподъемных операциях;

4) надлежащий контроль за назначенным и обученным персоналом;

5) обеспечение наличия необходимых сертификатов и эксплуатационной документации;

6) запрет на любые несанкционированные перемещения или использование крана;

7) обеспечение безопасности лиц, не принимающих участие в грузоподъемных операциях;

9) согласование и координация работы с лицами или организациями, выполняющими работы на смежных участках;

10) создание системы связи или сигналов для лиц, задействованных в грузоподъемных операциях.

Примечание — Для обеспечения безопасности при выполнении работ необходимо удостовериться в том, что все работники могут свободно общаться на одном языке.

11) необходимые операции по подготовке рабочей площадки, операции по монтажу и демонтажу, а также техническому обслуживанию крана(ов).

## **4.2 Управление работами с использованием кранов**

Для обеспечения реализации системы мер по безопасной эксплуатации должно быть назначено лицо, ответственное за безопасное производство работ кранами, обязанности и ответственность которого определены в ГОСТ 33711.1.

Лицу, ответственному за безопасное производство работ кранами, должны быть даны необходимые полномочия для выполнения его обязанностей и в особенности право останавливать работы тогда, когда он посчитает это необходимым из-за возможной опасности в случае продолжения работы. Обязанности, но не ответственность, могут быть делегированы другому лицу там, где это будет сочтено уместным. Крановщика нельзя назначать ответственным за безопасное производство работ кранами даже при его соответствии квалификационным требованиям, так как он должен только управлять краном и не отвлекаться ни на что другое.

## **4.3 Обязательства, связанные с договорами**

### **4.3.1 Договор на выполнение грузоподъемных операций**

Организация-наниматель может заключить имеющий юридическую силу договор на оказание услуг с эксплуатирующей организацией, которая будет действовать по ее поручению.

Договор должен включать следующие положения:

- все работы должны проводиться в соответствии с требованиями настоящего стандарта;

- эксплуатирующая организация должна назначить лицо, ответственное за безопасное производство работ кранами в соответствии с 4.2, отвечающее за выполнение требований организации-нанимателя.

**Примечание** — Нормативно-правовыми актами государств, упомянутых в предисловии как проголосовавших за принятие межгосударственного стандарта, может быть предусмотрено назначение лица, ответственного за безопасное производство работ кранами, организацией-нанимателем по согласованию с эксплуатирующей организацией. При этом ответственность за соблюдение мер по безопасному производству работ несет организация-наниматель;

- вся информация об услугах, предоставляемых организацией-нанимателем, для содействия соблюдению положений настоящего стандарта, включая информацию о наличии других организаций, работающих на объекте, должна сообщаться эксплуатирующей организации в письменной форме.

Эксплуатирующей организации должны быть предоставлены полномочия для выполнения своих обязательств, касающихся выполнения требований настоящего стандарта, включая возможность инспектирования и контроля персонала организации-нанимателя. Прежде чем заключить договор, организация-наниматель должна убедиться в наличии у эксплуатирующей организации всех разрешительных документов и квалифицированного обслуживающего персонала в части выполнения требований настоящего стандарта.

#### **4.3.2 Обязанности эксплуатирующей организации при сдаче в аренду кранов**

В случае, когда кран сдается внаем нанимателю вместе с крановщиком, эксплуатирующая организация обязана предоставить квалифицированного крановщика и исправный кран, прошедший все необходимые проверки, мероприятия технического контроля и технического обслуживания. За эксплуатирующей организацией сохраняется ответственность за назначение ответственного лица в соответствии с 4.2 (см. также примечание в 4.3.1). Несмотря на то, что нанимателем могут предоставляться рекомендации, касающиеся выбора конкретного крана или по планированию операций, ответственность за обеспечение того, что кран по своим характеристикам, размеру и типу будет пригоден для выполнения поставленных задач, а также за корректность планирования операций, сохраняется за эксплуатирующей организацией.

## **5 Подбор персонала, обязанности и требования к персоналу**

### **5.1 Общие положения**

Безопасность эксплуатации кранов во многом зависит от подбора квалифицированного персонала (крановщиков, стропальщиков, сигнальщиков). Лица, ответственные за подбор персонала для конкретной грузоподъемной операции, должны гарантировать, что выбор персонала обеспечит качественное и безопасное выполнение работ. Лица с алкогольной или наркотической зависимостью не могут принимать участие в подъемно-транспортной операции, так же как и лица, находящиеся под воздействием алкоголя, наркотических или психотропных препаратов. Все лица, принимающие участие в подъемно-транспортной операции, должны знать свои обязанности. Стажеры, принимающие участие в операции, должны работать под постоянным контролем компетентных лиц.

### **5.2 Крановщик (оператор крана, машинист)**

5.2.1 Крановщик должен нести ответственность за правильное управление краном в соответствии с руководством по эксплуатации крана (инструкцией изготовителя) и в рамках системы мер по безопасному производству работ. Крановщик должен всегда реагировать на сигналы, поступающие только от одного сигнальщика (стропальщика), которые должны быть легко опознаваемы. Исключением из данного правила является подача сигнала «СТОП», который должен быть выполнен вне зависимости от того, кто его подавал.

#### **5.2.2 Крановщик должен:**

- пройти соответствующее обучение;
- быть не моложе 18 лет (кроме лиц, проходящих обучение под руководством инструктора);
- подходить по медицинским характеристикам, особенно это касается зрения, слуха и рефлексов;
- иметь физическую возможность управлять краном;
- быть способным оценивать величины расстояний, высоты и зазоров;
- пройти подготовку для данного типа крана и обладать достаточным опытом работы и знаниями в области устройства крана, органов его управления, а также устройств безопасности и сигнализации;
- знать источники опасностей и уметь применять на практике способы защиты от них;
- пройти обучение способам и методам строповки грузов, а также сигнализации;

- пройти обучение правилам и способам работы с противопожарными устройствами, установленными на кране;
- быть ознакомленным со способами и средствами эвакуации при возникновении чрезвычайной ситуации, а также расположением средств связи для вызова экстренных служб;
- знать методы проведения испытаний ПС;
- иметь удостоверение на право управления краном и (при необходимости) водительское удостоверение (последнее — для самоходных стреловых кранов, имеющих возможность передвижения по дорогам).

Примечание — Крановщик должен проходить медицинское освидетельствование не реже чем 1 раз в 5 лет, если другое не предусмотрено национальными нормами государств, упомянутых в предисловии как проголосовавших за принятие межгосударственного стандарта.

Порядок обучения крановщиков установлен ГОСТ 31272.1, содержащим минимальные требования по обучению крановщиков в целях развития базовых навыков по управлению кранами и получения необходимых знаний для правильной эксплуатации кранов. Требования к компетентности крановщиков изложены в ГОСТ 34466. Подтверждение профессиональной квалификации крановщиков производится в соответствии с профессиональными стандартами государств, упомянутых в предисловии как проголосовавших за принятие межгосударственного стандарта.

### 5.3 Стропальщик

5.3.1 Стропальщик несет ответственность за строповку и расстроповку груза и использование грузозахватных приспособлений, предусмотренных проектом производства работ кранами и технологическими картами погрузо-разгрузочных работ. Стропальщик несет ответственность за начало планируемого передвижения крана и груза. При наличии более одного стропальщика, только один из них несет ответственность. Это зависит от положения, которое они занимают относительно крана. Для обеспечения непрерывности передачи сигналов в тех местах, где стропальщик не видим для крановщика, для передачи сигналов необходим сигнальщик (кроме того, возможно использование других аудио- или визуальных методов сигнализации).

Если во время работы крана ответственность за подачу сигналов крановщику передается другому лицу, стропальщик должен понятным образом указать крановщику того, кому он передает эту ответственность. Далее крановщик и принимающее ответственность лицо должны ясно продемонстрировать, что они готовы к дальнейшей работе.

#### 5.3.2 Стропальщик должен:

- пройти соответствующее обучение;
- быть не моложе 18 лет (кроме лиц, проходящих обучение под руководством инструктора);
- пройти медицинскую комиссию в установленном порядке;
- иметь физическую возможность выполнять обязанности стропальщика;
- знать источники опасностей и уметь применять на практике способы защиты от них;
- быть способным оценивать величины расстояния, высоты и зазоров, массу и центр тяжести грузов;
- быть обученным способам и методам строповки грузов;
- быть обученным способам и методам сигнализации;
- быть способным правильно выбрать грузозахватные приспособления и оценить их исправность;
- быть способным четко и ясно подавать звуковые команды, а также пользоваться аппаратурой связи (например рацией);
- быть способным подать команду на подъем и сопровождать груз при транспортировании;
- быть ознакомленным со способами и средствами эвакуации при возникновении чрезвычайной ситуации, а также расположением средств связи для вызова экстренных служб;
- иметь удостоверение стропальщика.

Требования к компетентности стропальщиков изложены в ГОСТ 34466. Подтверждение профессиональной квалификации стропальщиков производится в порядке, установленном в государствах, упомянутых в предисловии как проголосовавших за принятие межгосударственного стандарта.

### 5.4 Сигнальщик

5.4.1 Сигнальщик отвечает за передачу сигнала от стропальщика крановщику. Он несет ответственность за направление движения крана и груза вместо стропальщика при условии, что только один

человек несет ответственность в конкретный момент времени. При необходимости он может использовать радио- или другой вид связи с крановщиком.

Если во время работы крана ответственность за подачу сигналов крановщику передается другому лицу, сигнальщик должен понятным образом указать крановщику того, кому он передает эту ответственность. Далее крановщик и принимающее ответственность лицо должны ясно продемонстрировать, что они готовы к дальнейшей работе.

#### 5.4.2 Сигнальщик должен:

- пройти соответствующее обучение;
- быть не моложе 18 лет и не иметь медицинских противопоказаний к выполнению указанных работ и пройти медицинскую комиссию в установленном порядке;
- иметь физическую возможность выполнять обязанности сигнальщика;
- быть способным оценивать величины расстояния, высоты и зазоров;
- знать источники опасностей и уметь применять на практике способы защиты от них;
- быть обученным способам и методам строповки грузов;
- быть обученным способам и методам сигнализации;
- быть способным четко и ясно подавать звуковые команды, а также пользоваться аппаратурой связи (например, рацией);
- быть способным управлять движением крана и груза с соблюдением требований и норм безопасности;
- быть ознакомленным со способами и средствами эвакуации при возникновении чрезвычайной ситуации, а также расположением средств связи для вызова экстренных служб;
- иметь удостоверение сигнальщика.

Требования к компетентности сигнальщиков изложены в ГОСТ 34466. Подтверждение профессиональной квалификации сигнальщиков производится в порядке, установленном в государствах, упомянутых в предисловии как проголосовавших за принятие межгосударственного стандарта.

### 5.5 Монтажник крана

5.5.1 Монтажник крана несет ответственность за монтаж крана в соответствии с инструкциями производителя. Когда для монтажа требуется два или больше монтажника, один из них должен быть назначен старшим для контроля процесса монтажа.

5.5.2 Все сигналы во время выполнения монтажа (демонтажа) подаются монтажнику только одним работником (бригадиром монтажной бригады, звеньевым, такелажником-стропальщиком), кроме сигнала «СТОП», который может быть подан любым лицом, заметившим опасность.

#### 5.5.3 Монтажник крана должен:

- быть не моложе 18 лет и пройти медицинскую комиссию в установленном порядке;
- знать схемы и приемы монтажа (демонтажа), способы и методы строповки грузов;
- быть способным оценивать величины расстояния, высоты и зазоров, массу и центр тяжести грузов;
- знать источники опасностей и уметь применять на практике способы защиты от них;
- знать и уметь выявлять дефекты и повреждения металлических конструкций, механизмов, электро-, пневмо-, гидрооборудования, систем управления краном и систем безопасности, в том числе ограничителей, указателей, регистраторов;
- знать и уметь выполнять наладочные работы на кране в соответствии с эксплуатационными документами;
- уметь применять на практике технологии ремонта и восстановления узлов и деталей крана, электро- и гидрооборудования;
- знать и уметь применять для выполнения монтажа (демонтажа) крана такелажные и монтажные приспособления, грузоподъемные механизмы, стропы, соответствующие по грузоподъемности массам монтируемых (демонтируемых) элементов;
- уметь применять установленный порядок обмена условными сигналами между работником, руководящим монтажом (демонтажом), и остальным персоналом, задействованными при монтаже;
- быть способным четко и ясно подавать звуковые команды, а также пользоваться аппаратурой связи (например рацией);
- иметь документы, подтверждающие прохождение в установленном порядке профессионального обучения по соответствующим видам деятельности рабочих специальностей;

- знать методы проведения испытаний ПС;
- быть ознакомленным со способами и средствами эвакуации при возникновении чрезвычайной ситуации, а также расположением средств связи для вызова экстренных служб;
- знать требования эксплуатационных документов на кран.

Подтверждение профессиональной квалификации монтажников (включая наладчиков приборов и устройств безопасности) производится в порядке, установленном в государствах, упомянутых в предисловии как проголосовавших за принятие межгосударственного стандарта.

## 5.6 Обслуживающий персонал

5.6.1 Обслуживающий персонал несет ответственность за проведение всех необходимых мероприятий, связанных с техническим обслуживанием и ремонтом кранов, в соответствии с руководством завода-изготовителя с соблюдением требований безопасности.

5.6.2 Обслуживающий персонал должен:

- пройти соответствующее обучение. В обучение должны входить курсы с использованием специального оборудования;
- знать назначение и устройство машин, которые он должен обслуживать, а также возможные опасности при их обслуживании;
- знать требования безопасности и методы безопасной работы в соответствии с требованиями производственных инструкций и инструкций по охране труда;
- знать способы и средства эвакуации при возникновении чрезвычайной ситуации, а также расположение средств связи для вызова экстренных служб.

Подтверждение профессиональной квалификации обслуживающего персонала производится в порядке, установленном в государствах, упомянутых в предисловии как проголосовавших за принятие межгосударственного стандарта.

## 6 Обеспечение безопасности

6.1 Ответственные лица и организации, контролирующие работу грузоподъемных кранов, а также места их работы, несут ответственность за соблюдение требований безопасности и должны быть наделены достаточными полномочиями для обеспечения безопасной и эффективной работы кранов.

6.2 Вопросы безопасности, относящиеся к эксплуатации кранов: использование, техническое обслуживание, ремонт и наладка приборов и устройств безопасности, обучение персонала, а также правильное распределение обязанностей между работниками при выполнении грузоподъемных операций.

6.3 Лицо, руководящее движениями крана и груза, должно легко идентифицироваться крановщиком. Это осуществляется, например, с помощью специальной одежды повышенной видимости и/или радиопозывных. При выборе одежды повышенной видимости следует принимать во внимание цвет фона, освещение и т.д.

6.4 Лицо, ответственное за безопасное производство работ кранами, в дополнение к требованиям ГОСТ 33711.1 должно:

- обеспечить работников индивидуальными средствами безопасности, такими как защитные очки, страховочные пояса, защитная обувь, средства защиты слуха и т. п.
- обеспечить проведение необходимых проверок и осмотров оборудования до и после использования;
- обеспечить проведение надлежащего технического обслуживания, ремонтов и своевременной замены элементов оборудования для поддержания его исправного состояния;
- обеспечить своевременное внесение записей о проверках и ремонтах;
- обеспечить своевременные проверки или замены индивидуальных средств безопасности. Поврежденные индивидуальные средства защиты должны немедленно заменяться исправными.

Весь персонал, работающий непосредственно с краном или в непосредственной близости к крану, должен быть ознакомлен с требованиями безопасности и правилами использования средств индивидуальной защиты. Средства индивидуальной защиты должны быть предоставлены уполномоченным лицом, которое должно контролировать обязательность и правильность их применения.

## 6.5 Средства доступа и аварийной эвакуации

6.5.1 Средства доступа и аварийной эвакуации, служащие для доступа, проверки, осмотра, освидетельствования, технического обслуживания, ремонта, монтажа и демонтажа крана, а также средства доступа стропальщиков на крупногабаритный груз или штабель должны поддерживаться в исправном состоянии.

Всегда следует использовать соответствующие средства индивидуальной защиты.

6.5.2 Ни один человек не может входить на кран или оставлять кран, не поставив крановщика об этом в известность (и не получив разрешения от крановщика). Если вход на кран находится вне зоны видимости крановщика, необходимо предусмотреть средства, позволяющие крановщику контролировать местоположение лиц, находящихся на кране, а непосредственно у входа на кран установить устройство связи с крановщиком. Вход на кран и выход с него осуществляются при полной остановке крана, у мостовых кранов — в специально оборудованных зонах. Вход на кран посторонних лиц не допускается. На кране должны быть установлены предупредительные таблички запретительного характера.

6.5.3 Персонал должен быть проинструктирован о правилах входа на кран и выхода с крана, а также о правильных способах эвакуации с крана в случае аварийной ситуации.

## 6.6 Документация

6.6.1 Руководства по эксплуатации должны поставляться с кранами в соответствии с ГОСТ 30934.1\* и содержать указания по использованию грузовысотных характеристик.

6.6.2 Все отчеты и результаты экспертиз, содержащие описания дефектов, сертификаты проверок, результаты обследований и испытаний, должны храниться в специально отведенных местах и быть готовыми к предъявлению по первому требованию.

## 7 Выбор крана для грузоподъемной операции

Характеристики различных типов кранов необходимо рассматривать в связи с конкретными рабочими условиями и требованиями, которые предъявляются к планируемым грузоподъемным операциям.

При выборе крана следует учитывать:

- массу, размеры и характеристики грузов;
- необходимые рабочие скорости, вылеты стрелы, высоту подъема (опускания) грузов и зоны движения;
- количество, частоту и типы грузоподъемных операций;
- время, на которое будет требоваться кран, или ожидаемый срок службы для стационарно установленного крана;
- место установки, грунт (фундамент) и условия окружающей среды или ограничения, вытекающие из использования уже имеющихся зданий и сооружений;
- характер внешней среды (влажность, загазованность, перепады температуры и т.п.), сейсмические и вибрационные колебания;
- пространство, необходимое для организации доступа к крану, производства монтажных работ, работы и перемещения крана, а также демонтажа крана;
- любые специальные требования в связи с работой крана или накладываемые ограничения.

## 8 Требования к установке кранов

### 8.1 Общие положения

Установка крана на объекте выполняется в соответствии с проектом производства работ и требованиями Руководства по эксплуатации и монтажу крана.

При установке кранов необходимо учитывать все факторы, которые могут повлиять на его безопасную работу, включая:

- условия, связанные с обеспечением надежной установки крана и устойчивости его конструкции;

\* В Российской Федерации действует ГОСТ 34022—2016 «Краны грузоподъемные. Эксплуатационные документы».

- наличие и близость объектов, которые могут представлять опасность;
  - подверженность места воздействию ветра, как в процессе работы крана, так и во время его остановки;
  - наличие необходимого пространства и подходов для размещения или монтажа крана, а также для демонтажа и удаления крана после выполнения всех запланированных операций.
- Специальные требования к установке различных типов кранов установлены в других частях настоящего стандарта.

## **8.2 Условия, связанные с обеспечением надежной установки крана или устойчивости его конструкции**

До установки крана необходимо удостовериться в том, что здание (сооружение), основание рабочей площадки и любые средства обеспечения надежного опирания крана позволяют выдержать нагрузки, связанные с краном, а также в том, что оценки проводились компетентным лицом.

Информацию о нагрузках, возникающих в связи с установкой крана, включая нагрузки, возникающие по ходу монтажа и демонтажа, необходимо получить от изготовителя крана или организации, компетентной в части проектирования или конструкции крана. Эти нагрузки должны включать комбинированное действие следующих факторов:

- веса конструкции крана (включая любой противовес, балласт или фундамент, где это уместно), а также масс и центров масс узлов крана с их изменениями в ходе монтажа/демонтажа крана;
- веса груза(ов) и грузозахватного приспособления(ий);
- динамических нагрузок, вызванных движениями крана;
- нагрузок на кран в результате порывов ветра со скоростью вплоть до максимально допустимых значений, с учетом подверженности рабочей площадки воздействию порывов ветра;
- сейсмических нагрузок.

Наиболее вероятно, что наибольшие нагрузки будут испытываться краном, когда он будет находиться в рабочем режиме, но должны также рассматриваться условия, когда кран не будет работать, а также когда он будет находиться в процессе монтажа/демонтажа.

## **8.3 Опасности, связанные с расположенными поблизости объектами**

### **8.3.1 Общие положения**

8.3.1.1 Должны рассматриваться опасности, которые могут быть связаны с расположенными поблизости объектами, такими как строения или сооружения, другие краны, транспортные средства или суда, находящиеся в процессе погрузки или разгрузки, складированные грузы, места скопления людей и транспорта, включая автомобильные и железные дороги, речные пути и т.п. Если нет уверенности в отсутствии этих опасностей, необходимо обратиться в компетентное учреждение.

8.3.1.2 Должны рассматриваться возможные опасности, связанные с подземными коммуникациями, такими как канализационные, водо- и газопроводы или электрические силовые кабели. Должны быть предприняты меры предосторожности, чтобы убедиться в отсутствии подземных коммуникаций вблизи рабочих площадок кранов или же, если приходится работать вблизи коммуникаций, должны быть предприняты меры по их защите от возможного повреждения.

8.3.1.3 Установка кранов в производственных зданиях и сооружениях над нижними этажами или крышей допустима только в случае, когда при проектировании объекта учтено возможное падение груза на межэтажные перекрытия или крышу (подтверждены соответствующая безопасность от падения груза и оценены последствия воздействия на перекрытие или крышу груза (например, химическое или термическое)). Перемещение грузов кранами над перекрытиями, под которыми размещены производственные, жилые, служебные или иные помещения, где могут находиться люди, не допускается.

8.3.1.4 Установка кранов над производственными помещениями для подъема и опускания грузов через люк (проем) в перекрытии разрешается при расположении одного помещения непосредственно над другим. Люк в перекрытии должен иметь постоянное ограждение высотой не менее 1100 мм со сплошной отбортовкой понизу на высоту 100 мм с обязательным устройством с внутренней стороны помещения сигнализации (светящаяся надпись и/или проблесковые маячки и звуковая сигнализация), предупреждающей как о нахождении груза над люком, так и об опускании груза, а также с наличием надписей, запрещающих нахождение людей под перемещаемым грузом.

8.3.1.5 При установке кранов, управляемых с пола или по радио, должен быть предусмотрен свободный проход вдоль всего пути следования крана для крановщика.

8.3.1.6 Установка электрических талей и монорельсовых тележек с автоматическим или полуавтоматическим управлением при отсутствии сопровождения их передвижения крановщиком должна исключать возможность задевания грузом элементов здания, оборудования и штабелей грузов. На всем пути следования должно быть исключено нахождение людей. Над проезжей частью и над проходами для людей должны быть установлены предохранительные перекрытия (сетка), способные выдержать падающий груз.

8.3.1.7 Расстояние по горизонтали между выступающими частями крана, передвигающегося по наземному крановому рельсовому пути, и строениями, штабелями грузов и другими предметами, расположенными на высоте до 2000 мм от уровня земли или рабочих площадок, должно быть не менее 700 мм, а на высоте более 2000 мм — не менее 400 мм.

8.3.1.8 Для кранов, передвигающихся по надземному крановому рельсовому пути:

- расстояние от верхней точки крана до потолка здания, нижнего пояса стропильных ферм или предметов, прикрепленных к ним, должно быть не менее 100 мм;
- расстояние от настила площадок и галереи опорного крана, за исключением настила концевых балок и тележек, до сплошного перекрытия или подшивки крыши, до нижнего пояса стропильных ферм и предметов, прикрепленных к ним, а также до нижней точки крана, работающего ярусом выше, должно быть не менее 1800 мм;
- расстояние от выступающих частей торцов крана до колонн, стен здания и перил проходных галерей должно быть не менее 60 мм. Это расстояние устанавливается при симметричном расположении колес крана относительно рельса;
- расстояние от нижней точки крана (не считая грузозахватного органа) до пола цеха или площадок, на которых во время работы крана могут находиться люди (за исключением площадок, предназначенных для ремонта крана), должно быть не менее 2000 мм. Расстояние между нижней габаритной точкой кабины крана и полом цеха должно быть не менее 2000 мм либо (в обоснованных случаях) от 500 до 1000 мм.

8.3.1.9 Краны должны быть установлены таким образом, чтобы при подъеме груза исключалась необходимость предварительного его подтаскивания при наклонном положении грузовых канатов и имела возможность перемещения груза (грузозахватного органа или грузозахватного приспособления без груза), поднятого не менее чем на 500 мм выше встречающихся на пути конструкций, оборудования, штабелей грузов, бортов подвижного состава и других предметов.

8.3.1.10 Стрелы кранов при их перемещении должны находиться выше встречающихся на пути конструкций, оборудования, штабелей грузов, бортов подвижного состава, предметов не менее чем на 500 мм. Расстояние от верхней точки стрелы до потолка здания, нижнего пояса стропильных ферм или оборудования, установленного на них, должно быть не менее 100 мм.

8.3.1.11 Башенные краны, краны, установленные на автомобильные шасси и специальные шасси автомобильного типа, краны на пневмоколесном и гусеничном ходу, не оборудованные координатной защитой, для работы в стесненных условиях применять запрещается.

### **8.3.2 Линии электропередачи и кабели**

8.3.2.1 Установка кранов, передвигающихся по рельсовому пути, в охранной зоне воздушных линий электропередачи должна быть согласована с владельцем линии.

8.3.2.2 Установка и работа кранов стрелового типа и погрузочных кранов (кранов-манипуляторов) на расстоянии менее 30 м от крайнего провода воздушной линии электропередачи или воздушной электрической сети напряжением более 50 В осуществляются только по наряду-допуску, определяющему безопасные условия работы. При этом следует учитывать, что каждый тип крана имеет различные рабочие характеристики оборудования, обуславливающие отличающиеся друг от друга требования в отношении безопасных рабочих расстояний от линий электропередачи. Во всех случаях груз и сам кран не должны приближаться к линиям электропередачи ближе расстояний, показанных на рисунке 1.

8.3.2.3 При производстве работ в охранной зоне воздушной линии электропередачи или в пределах разрывов наряд-допуск выдается только при наличии разрешения организации, эксплуатирующей линию электропередачи.

8.3.2.4 Порядок работы кранов стрелового типа и погрузочных кранов (кранов-манипуляторов) вблизи воздушной линии электропередачи, выполненной гибким изолированным кабелем, определяется владельцем линии.

8.3.2.5 Наряд-допуск выдается крановщику (оператору) перед началом работы.

8.3.2.6 Работа кранов стрелового типа и погрузочных кранов (кранов-манипуляторов) под неключеными контактными проводами городского электротранспорта должна производиться при соблю-



дении расстояния между стрелой крана и контактными проводами не менее 1 м при установке ограничителя (упора), не позволяющего уменьшить указанное расстояние при подъеме стрелы.

8.3.2.7 При работе крана в непосредственной близости от проводов воздушной линии лицом, ответственным за безопасное производство работ, крановщиком и другими лицами, работающим с краном, должны соблюдаться следующие меры предосторожности:

- следует считать, что провода находятся под напряжением до тех пор, пока не будет достоверно установлено, что они обесточены;

- краны не должны использоваться для изъятия материала из-под линии электропередачи, если какая-либо часть крана, грузоподъемные приспособления или стрела способны задеть провода линии.

8.3.2.8 Краны, установленные на автомобильные шасси и специальные шасси автомобильного типа, краны на пневмоколесном и гусеничном ходу, не оборудованные ограничителем опасного приближения к линии электропередачи, для работы вблизи линий электропередачи применять запрещается.

### **8.3.3 Управление краном в непосредственной близости от аэродромов**

При применении крана в непосредственной близости от аэродрома необходимо соблюдать действующие на данной территории правила.

## **9 Операции по монтажу и демонтажу крана**

### **9.1 Планирование операций**

Операции по монтажу и демонтажу крана должны быть тщательно спланированными и надлежащим образом контролируемые по аналогии с операциями, связанными с работой крана.

Правильно спланированный процесс монтажа и демонтажа крана должен обеспечивать выполнение следующих требований:

- операции по сборке крана не начинаются до тех пор, пока в распоряжении персонала не будет понятной инструкции по монтажу;

- инструкция по монтажу/демонтажу крана разработана для данного конкретного крана и содержит серийные и типовые номера и обозначения крана с идентификацией владельца;

- весь процесс сборки/демонтажа крана осуществляется в соответствии с инструкцией по монтажу и контролируется монтажником, назначенным старшим;

- все лица, участвующие в операциях, хорошо понимают свои роли и задачи в рабочем процессе и ознакомлены с рабочими процедурами, регламентирующими порядок операций, дополнительными требованиями безопасности всего комплекса работ, связанных с монтажом (демонтажом) либо наладкой конкретного крана (характеристикой работ), должностными и производственными инструкциями;

- выполнение работ обеспечено соответствующим комплектом инструмента (включая мерительный), приспособлений (включая такелажные), оборудованием (включая сварочное и грузоподъемное), а также испытательными грузами;

- зона монтажной площадки соответствует инструкции по монтажу крана, ограждена по периметру, а на ограждениях вывешены знаки безопасности и таблички;

- в случае наличия на монтажной площадке действующих переходов (проездов) и выходов из прилегающих зданий, во время проведения монтажных работ данные проходы (проезды) и выходы закрыты или оборудованы средствами, обеспечивающими безопасность (козырьками, галереями);

Размеры в метрах

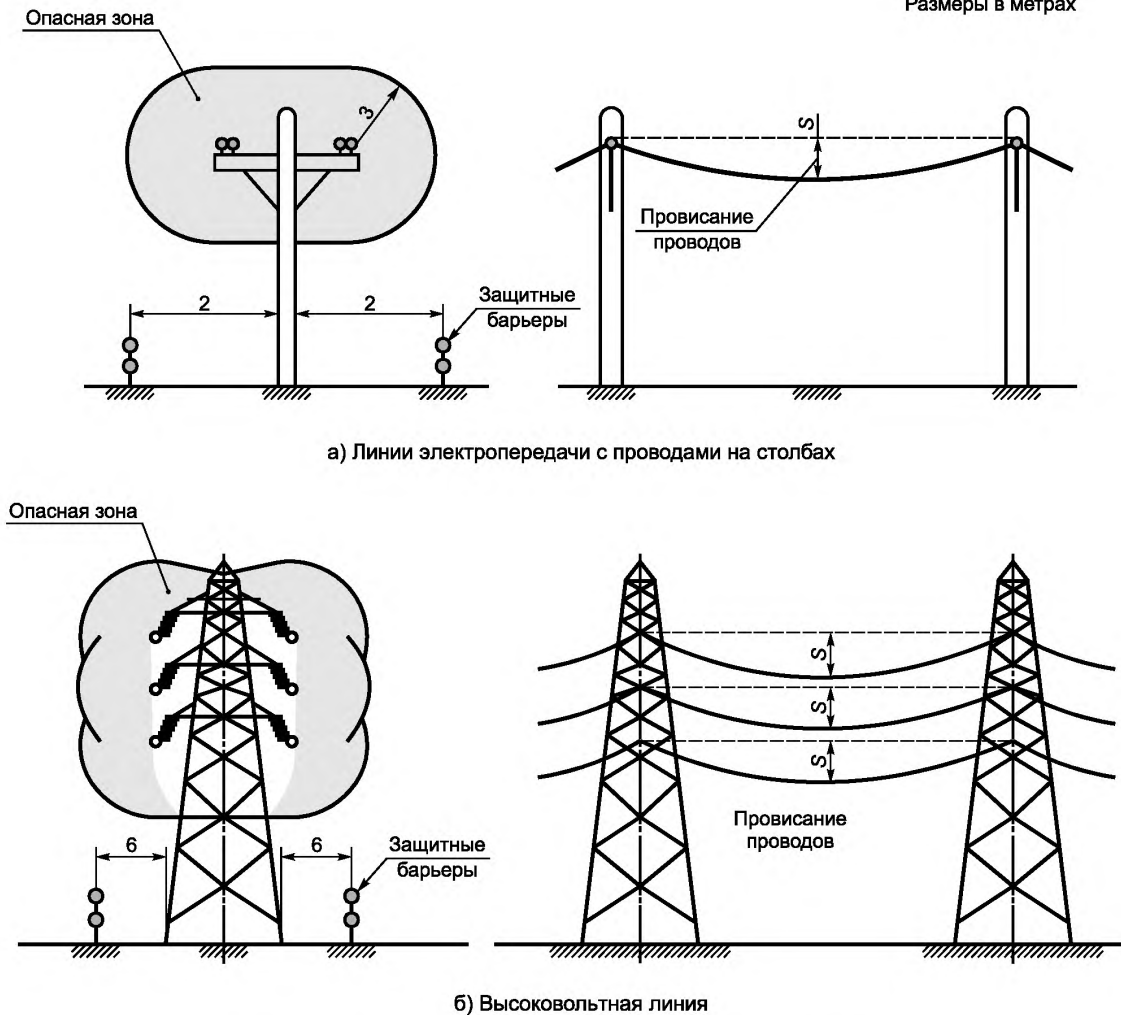


Рисунок 1 — Зазоры от токонесущих проводов линии электропередачи

- фундамент под установку крана или рельсовый путь (для кранов на рельсовом ходу) соответствует проекту и руководству по монтажу крана. Указанное соответствие должно подтверждаться актом сдачи-приемки монтажного участка пути, включающим результаты планово-высотной съемки пути и измерения сопротивления заземления, или актом сдачи-приемки рельсового пути под монтаж, если к проведению монтажа путь монтировался на всю рабочую длину, а в случае установки крана на фундаменте — актом освидетельствования скрытых работ;

- в целях обеспечения электробезопасности ограждены токоведущие части электроустановок, а также места присоединения проводов к машинам, трансформаторам и другим приемникам электрической энергии;

- монтажные и наладочные работы на токоведущих частях при напряжении более 50 В ведутся только при снятом напряжении и при наличии предупредительных табличек на устройствах, подающих напряжение;

- при необходимости замены элементов конструкции используются только соответствующие детали и компоненты;

- соблюдаются рекомендации изготовителя, касающиеся способа перемещения крана от места сборки до места работы крана, а погрузочно-разгрузочные работы при выполнении монтажа соответ-

ствуют регламенту, приведенному в инструкции по монтажу, и выполняются под руководством специалиста, ответственного за безопасное производство работ с применением кранов;

- собранный кран установлен в указанных изготовителем границах.

Изменения в процесс монтажа должны разрабатываться организацией, отвечающей за выполнение работ, с подготовкой соответствующих исполнительных документов (чертежей, схем и описаний). При этом ответственность за безопасность внесенных изменений и их последующую реализацию в процессе монтажа несет разработчик изменений.

## 9.2 Требования безопасности

При проведении монтажных (демонтажных) и наладочных работ должны соблюдаться следующие требования безопасности:

- на монтажной площадке не должны находиться посторонние работники, не принимающие участия в монтажных (демонтажных) или наладочных операциях;
- работникам, связанным с монтажом (демонтажом), запрещается находиться в кабине крановщика (оператора), на металлоконструкциях крана, а также внутри них и в опасной зоне (если это не оговорено специально в эксплуатационной документации крана);
- в процессе монтажа на высоте работники должны находиться на ранее установленных и надежно закрепленных средствах подмачивания и в местах, определенных инструкциями по монтажу;
- для перехода персонала и специалистов по полностью смонтированным элементам металлоконструкций крана необходимо пользоваться предусмотренными для этих целей лестницами, переходными площадками и трапами с перилами;
- на надземные рельсовые пути персонал должен подниматься с использованием средств доступа, закрепленных к колоннам или конструкциям строений, а перемещение вдоль пути осуществлять согласно инструкции, утвержденной распорядительным актом эксплуатирующей организации;
- подъем и передвижение работников по раскосам или иным элементам металлоконструкций крана, не предназначенным для этих целей руководством по эксплуатации крана, а также спуск вниз по канатам крана запрещаются;
- управление краном в период монтажа должно проводиться только с места, указанного в эксплуатационной документации.

## 9.3 Идентификация и сборка компонентов

9.3.1 Все основные компоненты сборочной конструкции крана, подлежащие транспортированию по отдельности, особенно грузонесущие элементы, или обеспечивающие устойчивость собранного крана, должны быть промаркированы таким образом, чтобы они были различимы для инспекционных проверок и мониторинга их состояния.

9.3.2 Сборку и соединение отдельных сборочных единиц крана выполняют согласно требованиям инструкции по монтажу.

9.3.3 Крупногабаритные сборочные единицы крана укладывают на место последующего монтажа с применением грузоподъемных механизмов, при этом положение стыкуемых элементов по высоте регулируют в соответствии с требованиями инструкции по монтажу. Фактическая несоосность (непараллельность) стыкуемых сборочных единиц не должна превышать величин соответствующих допусков, приведенных в инструкции по монтажу.

9.3.4 Сборку и монтаж металлоконструкций самомонтируемых козловых и башенных кранов выполняют на участке подготовленного наземного рельсового пути согласно указаниям, приведенным в инструкции по монтажу.

9.3.5 До соединения отдельных сборочных единиц крана необходимо убедиться, что их положение устойчиво и последующие операции сборки не приведут к их сползанию, падению и травмированию работника.

9.3.6 Полумосты мостовых кранов, устанавливаемые для последующего соединения на надземный рельсовый путь, должны быть предварительно закреплены.

9.3.7 Сварку отдельных элементов при монтаже крана, если она предусмотрена, выполняют согласно указаниям инструкции по монтажу. При отсутствии в инструкции по монтажу требований к объемам и методам контроля качества сварных соединений их следует назначать согласно указаниям нормативных документов государств, упомянутых в предисловии как проголосовавших за принятие межгосударственного стандарта.

9.3.8 Визуальный контроль и измерение стыковых сварных соединений расчетных элементов должны производиться на всей протяженности соединения. Если внутренняя поверхность сварного соединения недоступна для осмотра, осмотр и измерение производятся только с наружной стороны.

9.3.9 Контроль сварных соединений расчетных элементов металлоконструкций неразрушающими методами проводят только после устранения дефектов, выявленных при визуальном контроле.

9.3.10 Перед проведением неразрушающего контроля соответствующие участки сварного соединения должны быть промаркированы, чтобы их можно было идентифицировать.

9.3.11 Обязательному радиографическому или ультразвуковому контролю подвергают начало и окончание монтажных сварных швов стыковых соединений поясов и стенок коробчатых металлоконструкций балок, колонн, стрел, при этом суммарная длина контролируемых участков сварных соединений должна составлять не менее 50 % от длины стыка на каждом стыке растянутого пояса коробчатой или ферменной металлоконструкции и не менее 25 % от длины стыка — для всех остальных стыковых соединений.

**П р и м е ч а н и е** — В сварных соединениях элементов металлоконструкций при визуальном контроле или по результатам иных видов неразрушающего контроля не допускаются дефекты, браковочные признаки которых превышают величины, указанные в инструкции по монтажу, стандартах и иных нормативных документов государств, упомянутых в предисловии как проголосовавших за принятие межгосударственного стандарта:

- трещины всех видов и направлений, расположенные в металле шва, по линии сплавления и в околошовной зоне основного металла;
- несплавления, расположенные на поверхности и по сечению сварного соединения, в том числе межваликовые;
- непровары, за исключением соединений с конструктивными непроварами, в которых величина непроваров не должна превышать требования инструкции по монтажу;
- местные наплывы общей длиной более 100 мм на участке шва длиной 1000 мм;
- подрезы глубиной более 0,5 мм при толщине основного металла до 20 мм и более 3 % от толщины основного металла при толщине металла от 20 мм и выше;
- поры диаметром более 1 мм при толщине металла до 20 мм и более 1,5 мм при толщине металла свыше 20 мм в количестве более 4 штук на участке шва длиной 400 мм с расстоянием между дефектами менее 50 мм, а также поры, расположенные в виде сплошной сетки;
- незаваренные кратеры;
- свищи, незаваренные прожоги;
- прожоги и подплавления основного металла (при стыковой контактной сварке труб);
- смещения кромок выше нормы, предусмотренной чертежами.

9.3.12 По завершении работ, связанных с монтажом крана, выполняется комплекс работ по наладке системы управления крана в целом.

9.3.13 Для кранов, имеющих электро-, пневмо- или гидравлический привод, выполняют комплекс монтажных и наладочных работ, необходимых для обеспечения работоспособности и требований безопасности указанных устройств, приведенный в эксплуатационных документах на кран и эти устройства.

#### 9.4 Требования к монтажу и наладке указателей, ограничителей и регистраторов

9.4.1 Монтаж и наладка регистраторов, ограничителей и указателей в составе крана должны выполняться в соответствии с эксплуатационными документами на них, а также эксплуатационными документами на кран. При отсутствии в эксплуатационных документах необходимых указаний монтаж следует проводить по проекту разработчика или изготовителя регистраторов, ограничителей и указателей либо по проекту, разработанному специализированной организацией, при этом установка указанных устройств (приборов) не должна влиять на прочностные и функциональные показатели крана. Технологический процесс монтажа и наладка ограничителя, указателя или регистратора должны быть разработаны с учетом того, что отказ (поломка) любой составной части регистратора, ограничителя или указателя в процессе эксплуатации не должен приводить к аварии, в том числе к падению крана, его частей и/или груза.

9.4.2 После монтажа или реконструкции ограничителя, указателя или регистратора проводится наладка и проверка работоспособности с подтверждением соответствия их характеристик паспортным данным.

9.4.3 Отметки о монтаже и наладке ограничителя, указателя и регистратора должны быть внесены в паспорт крана либо в паспорт ограничителя, указателя или регистратора, являющийся неотъемлемой частью паспорта крана, с приложением акта выполненных работ.

9.4.4 После монтажа, наладки, реконструкции или модернизации регистратора, ограничителя и указателя они должны быть опломбированы организацией, выполнившей эти работы (установлена защита от несанкционированного доступа) в соответствии с указаниями эксплуатационной документации. Опломбирование концевых выключателей электромеханического типа, применяемых в ограничителях рабочих движений и блокировках, не требуется.

#### **9.5 Требования к монтажу и наладке систем дистанционного управления (радиоуправления)**

9.5.1 Монтаж и наладка системы дистанционного управления (радиоуправления) осуществляются по эксплуатационной документации на кран и документации изготовителя системы дистанционного управления (радиоуправления). При отсутствии документации изготовителя системы дистанционного управления (радиоуправления) допускается производить монтаж и наладку систем по документации, разработанной специализированной организацией.

9.5.2 Документация, используемая при монтаже и наладке системы дистанционного управления (радиоуправления), должна быть приложена к паспорту крана.

9.5.3 Монтаж и наладка системы дистанционного управления (радиоуправления) должны быть выполнены с учетом того, что отказ (поломка) любой составной части системы дистанционного управления (радиоуправления) не должен приводить к аварии крана, его частей и падению груза.

9.5.4 По окончании монтажа и наладки системы дистанционного (радиоуправления) должна быть проведена проверка всех команд управления и аварийной защиты при работе крана в режиме дистанционного управления (радиоуправления) в соответствии с инструкцией изготовителя системы дистанционного управления (радиоуправления).

#### **9.6 Контроль качества монтажа и наладки. Требования к итоговой документации**

Контроль качества монтажа и наладки должен быть подтвержден актом о том, что кран смонтирован в соответствии с инструкцией по монтажу, эксплуатационными документами входящего в его состав оборудования (при наличии этих документов), технологическим регламентом (при его наличии) и может быть допущен к работе.

К акту должны быть приложены:

- исполнительные сборочные (монтажные) чертежи металлоконструкций крана;
- документы, удостоверяющие качество сварки конструкций, выполненной при сборке и монтаже (копии удостоверений сварщиков, копии сертификатов на сварочные материалы, результаты механических испытаний контрольных сварных образцов, результаты неразрушающего контроля сварных соединений, если при монтаже применялась сварка отдельных сборочных единиц);
- протоколы замера сопротивления изоляции проводов и системы заземления;
- фактические результаты соответствия геометрических размеров смонтированного крана требованиям, указанным его изготовителем, а также данные о подтверждении соответствия установки крана требованиям 8.3 настоящего стандарта;
- данные о заменах неработоспособных элементов приводов, тормозов, крепежа и др., которые выполнены монтажной организацией;
- данные об установленных дополнительно ограничителях, указателях и регистраторах, если такие работы выполнялись в рамках работ по монтажу крана;
- акт сдачи-приемки рельсового пути, если монтаж рельсового пути производился в рамках работ по монтажу крана;
- результаты наладочных работ, подтверждающие работоспособность систем управления, электро-, пневмо- и гидрооборудования, механизмов, а также ограничителей, указателей, регистраторов;
- результаты полного технического освидетельствования смонтированного крана.

#### **9.7 Подача электроэнергии**

9.7.1 Снабжение крана электроэнергией должно осуществляться с соблюдением действующих на данной территории регламентов и обязательных правил.

9.7.2 Если кран работает от внешнего источника электроэнергии, то помимо требований, связанных с конструкцией крана, должны выполняться следующие требования:

- характеристики подаваемой электроэнергии и характеристики оборудования крана должны быть перед подключением проверены на совместимость;

- должны иметься электрические предохранители или автоматические выключатели, позволяющие прекращать подачу электроэнергии при превышении допустимых нагрузок в случае замыкания на землю;
- необходимо следить за тем, чтобы во время движений крана какой-либо силовой кабель не был поврежден. Длина гибкого силового кабеля должна с запасом превышать те расстояния, на которые перемещается кран;
- в дополнение к любому разъединителю внутри схемы оборудования крана, способному прерывать подачу электроэнергии на отдельных участках схемы, следует иметь идентифицированный разъединитель на расстоянии от крана, который может быть использован для обесточивания всего оборудования крана.

## 10 Процедуры и меры предосторожности

### 10.1 Работа обслуживающего персонала с грузоподъемными кранами

В случае, когда персоналу требуется работать с кранами для проведения инспекционных проверок, технического обслуживания или в других целях, кран должен быть выведен из эксплуатации и должна быть задействована система мер, обеспечивающая защиту данного персонала от опасности, связанной с движениями крана, и создание безопасных условий на местах его работы.

Персонал, которому требуется перемещать краны во время техобслуживания и испытаний, должен иметь достаточный уровень квалификации и подготовки для того, чтобы выполнять свои должностные обязанности с соблюдением техники безопасности.

В случае использования простых кранов небольшого размера, когда у крановщика имеется хороший обзор всех движущихся частей, такая система может обеспечиваться посредством вербальной коммуникации при условии, что все участники без труда понимают друг друга. Для более сложных и крупных кранов может понадобиться система, связанная с получением разрешений на выполнение работ.

#### 10.1.1 Получение разрешения на выполнение работ с краном

10.1.1.1 Эффективность системы получения разрешений на выполнение работ зависит от того, насколько она будет обеспечивать уверенность, что кран физически неспособен двигаться (путем снятия блокировок или другими способами) до того момента, пока ответственному за безопасное производство работ не будет дано письменное разрешение.

10.1.1.2 Получатель разрешения на выполнение работ с краном должен подписать соответствующий документ о принятии на себя ответственности за обеспечение безопасности работы и персонала, связанного с данной работой. По завершении работы руководитель работ должен подписать соответствующий акт, удостоверяя этим, что весь персонал закончил работу и покинул рабочую площадку, что вся грузоподъемная оснастка, инструмент и незакрепленные материалы убраны, все необходимые ограждения и блокираторы выставлены и что все защитные устройства функционируют исправно.

10.1.1.3 При возобновлении работ с краном следует аннулировать предыдущий акт о прекращении работы, поставить новую подпись в соответствующем документе, после чего защитные ограждения могут быть убраны, а кран снова возвращен в нормальное рабочее состояние.

10.1.1.4 Для обеспечения и поддержания в рабочем состоянии системы мер по технике безопасности в части реализации системы получения разрешений на выполнение работ с кранами необходимы:

- распределение обязанностей по координации, мониторингу, выдаче разрешений, принятие ответственности за безопасность в связи с полученным разрешением, аннулирование разрешений на выполнение работы;
- четкая идентификация крана и связанного с ним оборудования;
- наличие эффективных средств изолирования крана и обеспечения его защиты от всех источников опасности;
- наличие средств защиты, обеспечивающих сохранность оборудования крана, а также ключей, предохранителей или других устройств, необходимых для предохранения от несанкционированного доступа;
- демаркация безопасной рабочей зоны или любые связанные с ее поддержанием специальные меры предосторожности.

10.1.2 Периодические проверки (технический контроль) должны проводиться в соответствии с ГОСТ 33714.1 и требованиями Руководства по эксплуатации крана.

10.1.3 При приближении ресурса крана к проектным ограничениям должна проводиться специальная оценка.

## 10.2 Регистрация дефектов, инцидентов и аварий

Лицо, ответственное за содержание крана в работоспособном состоянии, должно обеспечить процедуры регистрации дефектов, инцидентов и аварий. Такие процедуры должны включать: соответствующее информирование ответственного лица, регистрацию действий, предпринимаемых для устранения выявленных дефектов, получение разрешения на дальнейшую эксплуатацию крана. Процедуры должны включать незамедлительное информирование:

- о любых дефектах, выявленных при проведении ежедневных или периодических проверок;
- о дефектах, выявленных в любое другое время;
- об авариях или несчастных случаях, даже самых незначительных;
- о любых перегрузках;
- об опасных происшествиях или зарегистрированных несчастных случаях.

Порядок учета аварий и инцидентов с краном, а также порядок информирования уполномоченных государственных органов должен быть определен нормативно-правовыми актами государств, упомянутых в предисловии как проголосовавших за принятие межгосударственного стандарта.

## 10.3 Оставление крана в состоянии простоя (нерабочий режим)

10.3.1 Крановщик должен быть всегда на рабочем месте в тех случаях, когда на грузозахватном органе находится груз.

Ни при каких обстоятельствах кран не должен оставаться без присмотра, даже на короткие периоды времени, если только все грузы не были сняты с грузозахватного органа, а грузозахватные приспособления не были оставлены в безопасном положении, все движущиеся части крана или его двигатель не были выключены, а соответствующие замки и блокираторы движения не были установлены, тем самым обеспечив безопасное положение машины. Ключ зажигания, ключ-марка и любые другие ключи не должны находиться в кабине при отсутствии в ней крановщика.

10.3.2 При оставлении крана в нерабочем состоянии в течение продолжительных периодов времени следует принять более серьезные меры по приведению крана в безопасное положение в нерабочем состоянии согласно требованиям руководства по эксплуатации, например, выключить тумблеры, питание и закрыть двери кабины или пультов управления кранами для предотвращения несанкционированного доступа.

10.3.3 Требования по оставлению отдельных типов кранов в нерабочем состоянии в течение продолжительных периодов времени изложены в соответствующих частях настоящего стандарта.

## 10.4 Техническое обслуживание

Кран и другое оборудование, используемое в грузоподъемных операциях, должно поддерживаться в работоспособном состоянии.

На местах должна иметься вся необходимая информация, как например, инструкции изготовителя. Все работы, связанные с техобслуживанием крана, должны выполняться обученным персоналом, имеющим необходимые знания о действующих процедурах. Периодичность и объем техобслуживания должны выбираться с учетом всех факторов, оказывающих влияние на кран в процессе его работы.

### 10.4.1 Плановое техобслуживание

В целях обеспечения безопасной и надежной работы крана должна быть внедрена хорошо спланированная система мероприятий по ремонту и техническому обслуживанию крана.

Согласно инструкциям изготовителя крана и его комплектующих изделий работы, связанные с ремонтом и техническим обслуживанием, должны проводиться через определенные интервалы времени. Периодичность данных работ должна неукоснительно соблюдаться. В инструкциях изготовителя должны быть приведены карты смазок, включающие точки смазки, марки масел и смазок, объемы заливки/смазки, периодичность контроля состояния и смены масел и смазок, контроля износов, величин зазоров, состояния металлоконструкций и лакокрасочного покрытия, другие важные аспекты, связанные с техническим обслуживанием, такие как замена фильтров, рекомендуемое давление в шинах, частота проверок надежности болтовых соединений, а также рекомендуемые настройки, например, муфты сцепления, тормозов.

Периодичность регулярного технического обслуживания должна зависеть от частоты использования оборудования и от условий окружающей среды.

Спланированной системой технического обслуживания может предусматриваться необходимость запрета использования крана до тех пор, пока необходимые работы по обслуживанию не будут выполнены.

### 10.5 Замена компонентов

Замена деталей и составных частей должна выполняться в соответствии со спецификацией изготовителя или эквивалентным стандартом.

### 10.6 Ремонтные работы

При необходимости проведения любых значительных ремонтных работ, связанных с любым элементом конструкции крана, необходимо неукоснительно следовать указаниям соответствующей процедуры изготовителя. В условиях отсутствия процедур изготовителя следует обращаться в сервисную службу изготовителя или (при ее отсутствии) в специализированную организацию.

## 11 Выполнение грузоподъемных операций

11.1 До начала выполнения грузоподъемных операций с использованием крана должно быть выполнено следующее:

- крановщик должен проверить целостность пломб и присутствие средств блокировки на оборудовании или рычагах управления крана;
- крановщик должен иметь хороший неограниченный обзор рабочей площадки и груза. В противном случае он должен действовать по указаниям стропальщика или сигнальщика, позиция которых позволяет им постоянно следить за тем, что происходит на рабочей площадке. Крановщик и/или сигнальщик должны убедиться в том, что движению грузов и крана ничто не мешает;
- если используется телефонная, телевизионная сеть или радиосвязь, крановщик должен убедиться в поступлении сигнала и хорошей слышимости поступающих сообщений;
- при использовании пневмогидравлических систем крановщик должен убедиться в функционировании манометров, а также в том, что давление в этих системах находится в норме;
- реверс устройств управления движением (электродвигателей) не следует осуществлять до тех пор, пока двигатель не будет приведен в состояние покоя, если только механизмом управления специально не предусмотрена данная опция;
- предохранительные устройства крана не должны использоваться в качестве стандартных средств для остановки движений крана;
- краны, перемещающиеся по рабочей площадке в местах, где может находиться персонал, должны оборудоваться устройствами предупредительной сигнализации;
- до того момента, как кран начнет передвигаться по рельсовому пути, должен подаваться предупредительный сигнал, извещающий персонал о возможной для них опасности.

### 11.1.1 Краны с системой дистанционного управления

Для предотвращения несанкционированного использования передатчика (пульта управления) крана, управляемого посредством передаваемых сигналов, например радиопередатчика, крановщику следует держать передатчик при себе или вынимать ключ из выключателя радиопередатчика. Если речь идет о коротких периодах времени, то следует держать ключ при себе, если о более длительных периодах времени или ситуациях, когда кран не используется, то радиопередатчик следует убрать в специально отведенное для этого безопасное место.

**Примечание** — Следует предусмотреть меры по обеспечению сохранности и недоступности передатчика в то время, пока кран не работает.

Если вместе с передатчиком в экипировку входит привязной ремень или ремни безопасности, крановщик перед тем, как начать пользоваться передатчиком, должен надеть ремни безопасности. Радиопередатчик следует включать только на время работы крана и выключать его до того, как будут сняты привязные ремни и ремни безопасности.

Если в состав оборудования крана с дистанционным управлением входит устройство регулирования управления по диапазону, то должны проводиться регулярные испытательные проверки данного



устройства. Оно также должно проверяться перед началом работы каждой смены или при смене крановщика, чтобы удостовериться в его функционировании в установленных пределах.

11.2 При перемещении груза краном должны соблюдаться следующие требования:

- номинальная грузоподъемность крана не должна превышать, кроме тех случаев, когда проводится испытание крана;

- подъем груза должен начинаться с его поднятия на высоту не более 200—300 мм с остановкой для проверки правильности строповки и надежности действия тормоза;

- не перемещать груз при нахождении под ним людей. Допускается нахождение стропальщика возле груза во время его подъема или опускания, если груз поднят на высоту не более 1000 мм от уровня площадки;

- перемещать мелкоштучные грузы только в специально предназначенной для этого таре, чтобы исключить возможность выпадения отдельных частей груза. Перемещение кирпича на поддонах без ограждения разрешается производить только при разгрузке (погрузке) транспортных средств на землю (и с земли);

- не начинать подъем груза, масса которого неизвестна;

- выполнять горизонтальное перемещение от крайней нижней точки груза (а также порожнего грузозахватного органа или грузозахватного приспособления и элементов стрелы крана) на 500 мм выше встречающихся на пути предметов;

- опускать перемещаемый груз лишь на предназначенное для этого место, где исключается возможность его падения, опрокидывания или сползания;

- кантовать грузы с применением крана только на кантовальных площадках, снабженных амортизирующей поверхностью, или на весу по заранее разработанному проекту производства работ. В целях предотвращения зажатия стропальщику запрещено находиться между грузом и стеной или другим препятствием, при этом стропальщик должен находиться сбоку от кантуемого груза на расстоянии, равном высоте груза плюс 1 метр;

- производить кантовку тяжелых грузов и грузов сложной конфигурации только под руководством специалиста, ответственного за безопасное производство работ с применением кранов.

**Примечание** — При проведении кантовочных операций «тяжелыми» считаются грузы массой более 75 % от номинальной грузоподъемности крана, а «грузами сложной конфигурации» — грузы с неопределенным центром тяжести или со смещением центра тяжести относительно оси крюка;

- для кантовки деталей серийного и массового производства необходимо использовать специальные кантователи;

- следить за предотвращением раскачивания груза (рисунок 2).

**Примечание** — Грузы нужно всегда поднимать осторожно, а движения крана должны быть плавными, для того чтобы избежать раскачивания груза (качающийся груз будет увеличивать опрокидывающий момент крана). Там, где это необходимо, а также в зонах, подверженных воздействию ветра, необходимо использовать устройства для направления груза. При перемещении крана с грузом последний должен находиться недалеко от поверхности земли, чтобы имелась возможность контролировать раскачивание груза;

- прекращать работу крана на открытом воздухе при скорости ветра, превышающей предельно допустимую скорость, указанную в паспорте крана, при температуре окружающей среды ниже предельно допустимой температуры, указанной в паспорте крана, при снегопаде, дожде, тумане, в случаях, когда крановщик плохо различает сигналы стропальщика или перемещаемый груз;

- не инициировать движения крана, если сигнал, подаваемый сигнальщиком, не вполне понятен крановщику. Крановщик и сигнальщик должны до начала грузоподъемных операций договориться о системе подачи сигналов в случае подобных ситуаций.

11.3 При перемещении груза краном не допускается:

- нахождение людей, в том числе обслуживающего кран персонала, в местах, где возможно зажатие их между частями крана и другими сооружениями, предметами и оборудованием;

- перемещение груза, находящегося в неустойчивом положении или подвешенного за один рог двурогого крюка;

- подъем груза, засыпанного землей или примерзшего к земле, заложенного другими грузами, укрепленного болтами или залитого бетоном, а также металла и шлака, застывших в печи или приварившихся после слива;

- подтаскивание груза по земле, полу или рельсам крюками крана при наклонном положении грузовых канатов, в том числе с использованием механизма поворота или изменения вылета. Допускается применение направляющих блоков, обеспечивающих вертикальное положение грузовых канатов.

**П р и м е ч а н и е** — Стрелы кранов не предназначены для работы в условиях повышенных боковых нагрузок, поэтому при работе таких нагрузок следует избегать. На рисунке 3 показаны типичные ситуации при работе кранов, при которых возникает боковая нагрузка на стрелу;

- освобождение с применением крана заземленных грузом стропов, канатов или цепей;
- оттягивание груза во время его подъема, перемещения и опускания. Оттяжки применяются только для разворота длинномерных и крупногабаритных грузов во время их перемещения;
- выравнивание перемещаемого груза руками, а также изменение положения стропов на подвешенном грузе;
- подача груза в оконные проемы, на балконы и лоджии без специальных приемных площадок или специальных приспособлений;
- использование тары для транспортирования людей;
- нахождение людей под стрелой крана при ее подъеме и опускании с грузом и без груза;
- подъем груза непосредственно с места его установки (с земли, площадки, штабеля) только механизмом телескопирования стрелы;
- использование ограничителей механизмов в качестве рабочих органов для автоматической остановки механизмов, если это не предусмотрено Руководством по эксплуатации крана;
- работа крана при отключенных или неработоспособных ограничителях, регистраторах, указателях, тормозах;
- включение механизмов крана при нахождении людей на кране вне кабины;
- подъем и опускание груза при нахождении людей в полувагонах, на платформе, в кузове и кабине автомобиля или другого самоходного транспортного средства;
- перемещение груза за элементы упаковки (скрутки, стяжки, не предназначенные для строповки);
- разворот груза руками при его высоте более 1000 мм.

#### **11.4 Работа с грузами в непосредственной близости от людей**

При работе с грузами в непосредственной близости от людей должны приниматься повышенные меры предосторожности. Крановщики и стропальщики должны всегда помнить об опасности, которая может угрожать людям, находящимся вне их зоны видимости.

Все лица должны находиться на безопасном расстоянии от поднимаемого груза. Когда груз поднимают со штабеля, крановщик и стропальщики должны быть уверены, что все лица находятся на безопасном расстоянии или отошли в безопасную зону на случай смещения близлежащих материалов или предметов.

При подъеме груза, установленного вблизи стены, колонны, штабеля, железнодорожного вагона, станка или другого оборудования, не допускается нахождение людей (в том числе стропальщика) между поднимаемым грузом и указанными частями здания или оборудованием. Указанное требование также должно выполняться при опускании и перемещении груза.

Следует избегать перемещения грузов над транспортными артериями или другими местами скопления людей. В противном случае следует получить специальное разрешение и огородить опасные зоны от доступа транспортных средств и людей.

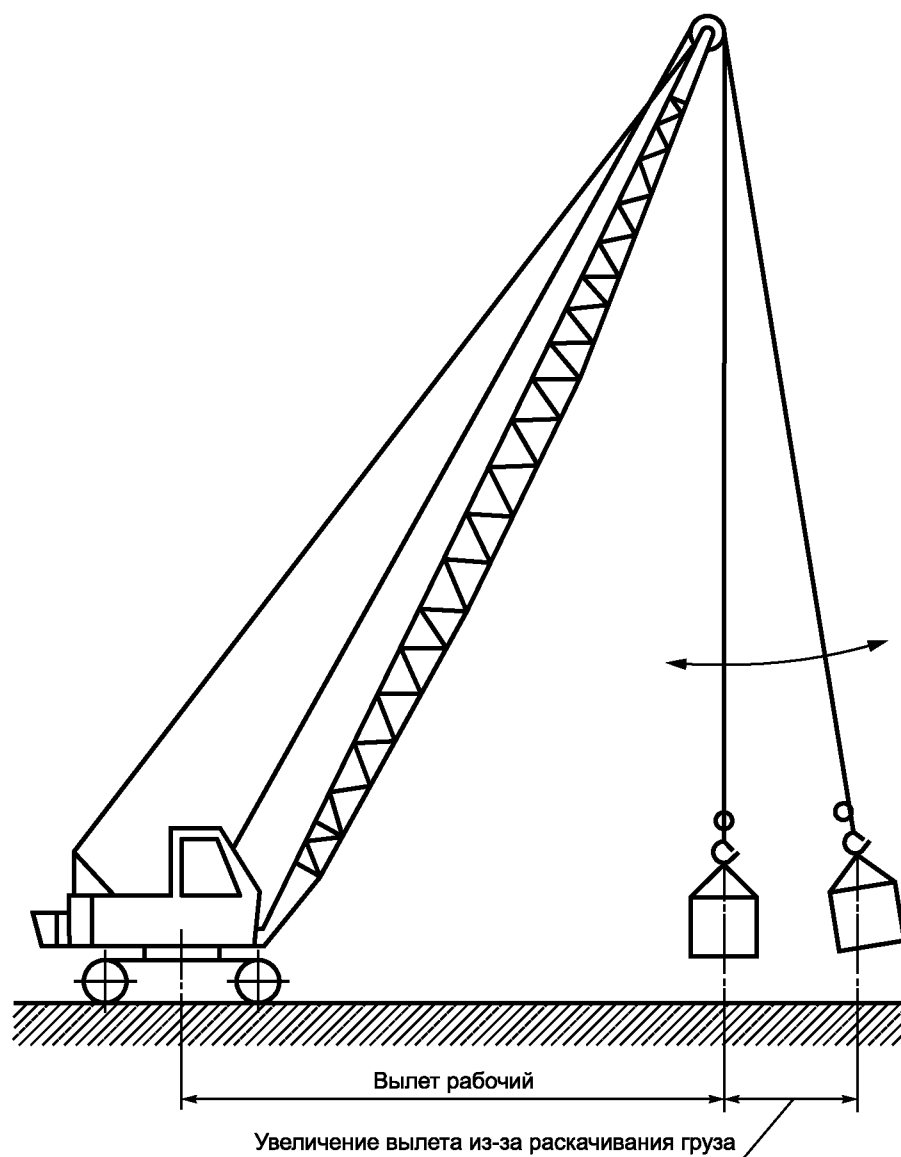


Рисунок 2 — Негативное влияние раскачивающегося груза на вылет нагруженного крана

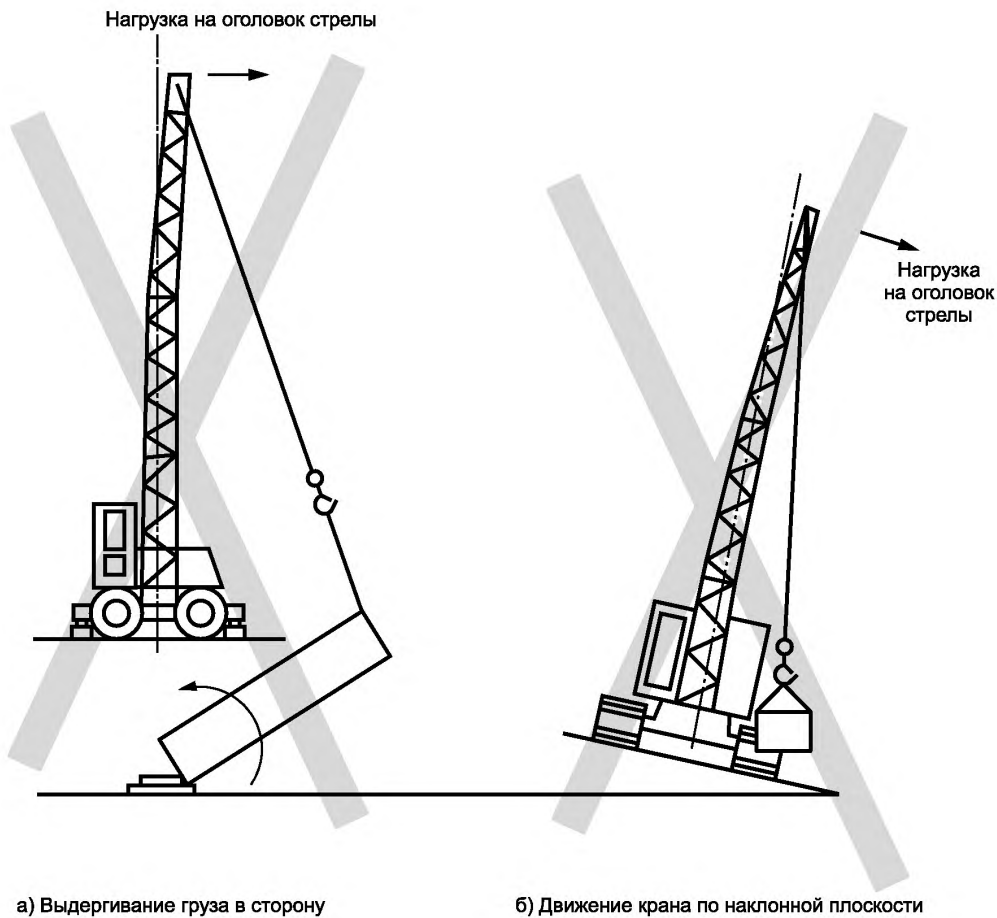


Рисунок 3 — Действие боковой нагрузки на стрелу крана

### 11.5 Грузоподъемные операции, выполняемые с помощью нескольких кранов

11.5.1 Грузоподъемные операции, выполняемые с помощью двух или более кранов, требуют гораздо большего внимания в отношении планирования и наблюдения за операциями по сравнению с грузоподъемными операциями, выполняемыми с помощью одного крана. Это объясняется тем, что воздействия, возникающие при движении кранов друг относительно друга, могут вызывать дополнительные нагрузки, действующие на краны, груз и оснастку. По этой причине, а также из-за сложности отслеживания этих нагрузок грузоподъемные операции с участием нескольких кранов должны проводиться только тогда, когда габариты, характеристики, масса или само требуемое движение груза не позволяют выполнить данные операции одним краном.

11.5.2 Грузоподъемные операции, выполняемые с помощью нескольких кранов, должны планироваться особенно тщательно и учитывать выверенную оценку пропорций груза, приходящихся на каждый кран. Необходимо, чтобы планирование операции обеспечивало вертикальное положение канатов и исключало их соприкосновение между собой. Краны не должны подвергаться воздействию сил, значения которых превышали бы силы, которые бы действовали на них в том случае, если бы каждый из них по отдельности поднимал груз массой, соответствующей номинальной грузоподъемности крана.

**11.5.3 Основные факторы, которые должны учитываться при планировании грузоподъемных операций, выполняемых с помощью нескольких кранов**

#### 11.5.3.1 Масса груза

Общая масса груза и ее распределение должны быть либо заранее известны, либо рассчитаны. Если данные сведения берутся из чертежей, должны быть сделаны надлежащие допуски. Сведения о массе грузов могут быть получены одним или более из нижеперечисленных способов:

- осмотреть маркировку;
- проверить документацию;
- проверить чертежи, чтобы узнать, указана ли в них масса;
- воспользоваться весами для оценивания массы;
- рассчитать массу груза по соответствующим таблицам.

#### 11.5.3.2 Центр тяжести

Из-за вариативности эффектов, связанных с производственными допусками или количеством металла в сварных швах и др., точное местонахождение центра тяжести может быть неизвестно, вследствие чего могут возникать неопределенности при оценивании нагрузок, действующих на каждый из кранов. При необходимости следует заранее предпринять шаги для точного определения центра тяжести.

#### 11.5.3.3 Масса грузоподъемной оснастки

Масса грузоподъемной оснастки должна включаться в расчет нагрузки, действующей на краны. При работе с тяжелыми грузами или грузами сложной нестандартной формы нагрузка, привносимая за счет массы съемных грузозахватных приспособлений в суммарное распределение нагрузок для каждого крана, может быть довольно значительной. Поэтому необходимо точно знать массу грузоподъемной оснастки и там, где это требуется, массу грузозахватного органа, а также распределение создаваемой ими нагрузки.

#### 11.5.3.4 Функциональные параметры грузоподъемной оснастки

Необходимо определить распределение сил в пределах грузоподъемной оснастки, которые будут возникать по ходу грузоподъемных операций. Используемая грузоподъемная оснастка, если только она не была специально спроектирована для конкретной грузоподъемной операции, должна иметь достаточный запас прочности с учетом пропорционального распределения нагрузки. Может потребоваться специальная грузоподъемная оснастка, чтобы удовлетворять условиям, связанным с максимальным разбросом в распределении и направлении приложения нагрузок или сил, которые могут возникнуть во время грузоподъемных операций.

#### 11.5.3.5 Синхронизация движений грузоподъемных кранов

Для сведения к минимуму разнонаправленности и амплитуды колебаний сил, действующих во время грузоподъемных операций, выполняемых несколькими кранами, необходимо, чтобы движения кранов были синхронизированы с учетом действия этих сил. Поэтому, когда это возможно, должны использоваться краны со схожими характеристиками и с одинаковой грузоподъемностью. На практике всегда будут наблюдаться колебания из-за различий, связанных с реагированием на активацию устройства управления движением, а также настойками и эффективностью тормозной системы.

При расчете грузоподъемности крана предполагается, что поднятие и опускание груза будут производиться в вертикальной плоскости. Конструкция крана должна быть спроектирована таким образом, чтобы выдерживать поперечные нагрузки, вызываемые ускорениями в ходе различных движений крана. Однако при действии поперечных нагрузок конструкция крана может не выдерживать горизонтальных компонентов нагрузок, возникающих из-за отклонений канатов от вертикального положения. Поскольку маловероятно, что движения двух кранов будут полностью синхронизированы, особенно если краны имеют различающиеся характеристики, могут потребоваться оценка влияния отклонений канатов от вертикального положения, которые могут появиться из-за несовпадений скорости, а также определение средств, позволяющих минимизировать такие несовпадения.

#### 11.5.4 Надзор

Выполнение грузоподъемных операций с использованием нескольких кранов должно производиться под надзором лица, ответственного за безопасное производство работ кранами. Только это лицо должно давать указания персоналу, управляющему механизмами, за исключением случаев возникновения аварийных ситуаций, когда сигнал об остановке работ может быть дан любым лицом, увидевшим опасность.

Если все необходимые точки не могут просматриваться из одного места, требуется присутствие сигнальщиков в разных точках для наблюдения и информирования лица, отвечающего за выполнение операций.

### **11.5.5 Требования к грузоподъемности во время грузоподъемных операций, выполняемых с помощью нескольких кранов**

После того как лицо, ответственное за безопасное производство работ, убедилось в том, что все значимые факторы были правильно идентифицированы и отслеживаются с помощью соответствующей аппаратуры, краны используют для работы с грузами, масса которых не превышает номинальной грузоподъемности крана.

Если все значимые факторы не могут быть точно и однозначно рассчитаны, требуется применить кран с грузоподъемностью на 25 % или более превышающей массу обрабатываемого груза.

### **11.6 Работа крана с использованием специальных грузоподъемных приспособлений**

Для всех случаев с использованием специальных грузоподъемных приспособлений требуется получить руководство от их проектировщика (изготовителя) или другого компетентного технического специалиста.

Масса любого специального грузоподъемного приспособления должна всегда включаться в общую массу рабочего груза. Такое приспособление должно быть испытано и иметь обозначение с указанием назначения, массы перемещаемого груза и собственной массы. Специальные грузоподъемные приспособления должны использоваться только для тех целей, для которых они были спроектированы.

#### **11.6.1 Краны с грейфером и грузовыми магнитами**

11.6.1.1 При применении крюковых кранов для работы с грейфером или грузовым электромагнитом вместе с массой груза должна учитываться не только масса грузозахватного органа, но также дополнительные нагрузки, воздействующие на кран вследствие быстрых поворотных движений, захвата груза грейфером, толчков и др. Поэтому масса грейфера с его содержимым или масса магнита с грузом должна приниматься меньшей, чем соответствующая безопасная рабочая нагрузка для стандартного режима загрузки. Следует обратиться к проектировщику крана или другому компетентному техническому специалисту за получением сведений о характеристиках и номинальных параметрах в связи с использованием специальных грузоподъемных приспособлений.

11.6.1.2 В случае использования грейферных кранов (кранов, оснащенных грейфером) поднимаемая масса груза складывается из массы грейфера и его содержимого; масса последнего зависит от плотности рабочего материала. Важно, чтобы используемый грейфер подходил для конкретного материала, с учетом безопасной рабочей нагрузки крана. На грейфере должна быть маркировка с указанием его собственной массы и его условного обозначения.

11.6.1.3 При работе крана с электромагнитом на магните должна быть маркировка с указанием безопасной рабочей нагрузки, подтвержденной испытательными подъемами грузов, имеющих массы и характеристики, аналогичные для грузов, с которыми предполагается использовать данное устройство.

Магнит не должен создавать магнитное поле до тех пор, пока он не будет опущен на поднимаемый груз. Магнит должен осторожно опускаться на груз, чтобы избежать соударений с твердой поверхностью. Он не предназначен для работы с горячим металлом, за исключением случаев, когда он был специально сконструирован для этой цели. Допускаемая температура нагрева поднимаемого металла должна быть указана на маркировке магнита.

Когда магнит не используется, он должен быть обесточен во избежание перегрева; магнит нельзя ставить на землю, его следует держать на деревянной платформе.

#### **11.6.2 Вакуумные грузозахватные устройства**

11.6.2.1 Вакуумные грузозахватные устройства должны регулярно проверяться для обеспечения требуемого присоса груза на протяжении необходимого периода времени.

Каждое вакуумное грузозахватное устройство должно быть оснащено индикатором состояния разреженности, чтобы крановщик мог в любой момент времени контролировать данное состояние. Также должна быть обеспечена подача звукового сигнала, предупреждающего крановщика и лиц, работающих на площадке, о том, что рабочий вакуум составляет 80 % или менее от предусмотренного значения рабочего вакуума и/или о выходе из строя вакуумного насоса.

Каждое вакуумное грузозахватное устройство должно быть оснащено вакуумметром, размер и местоположение которого позволяют без труда считывать показания в точках захвата и открепления груза. Вакуумметр должен иметь различимую красную отметку, обозначающую уровень, при показаниях ниже которого устройство не должно быть использовано.

11.6.2.2 Каждое вакуумное грузозахватное устройство должно в случае выхода из строя вакуум-насоса поддерживать вакуум, достаточный для удержания подвешенного груза в течение периода

времени, необходимого для того, чтобы безопасным образом опустить груз с максимальной высоты подъема крана.

11.6.2.3 Вакуумные грузозахватные устройства должны использоваться только для поднятия грузов, поверхность которых пригодна для использования грузозахватных присосок.

11.6.2.4 Конструкция вакуумного грузозахватного устройства должна соответствовать следующим требованиям:

- каждая вакуумная присоска удерживает одинаковую часть груза, в той мере насколько это осуществимо;

- контактные поверхности грузов располагаются горизонтально, в той мере насколько это осуществимо (допускается использование вакуумных грузозахватных приспособлений, имеющих механизмы наклона и поворота, при этом расположение контактных поверхностей груза не имеет значения);

- для эффективного контакта вакуумного присоса с поверхностью груза на поверхности груза не должно быть несвязанного материала.

11.6.2.5 Перед первым использованием или после производства ремонтных работ вакуумное грузозахватное устройство должно проверяться компетентным лицом с помощью испытательного груза. Поверхность такого груза должна быть аналогична наихудшему типу поверхности, для работы с которой предусмотрено вакуумное грузозахватное устройство.

11.6.2.6 Вакуумное грузозахватное устройство, особенно шланги и вакуумные присоски, должны проверяться в начале работы каждой смены или рабочего дня, а сигнальное предупредительное устройство должно тестироваться еженедельно.

### **11.6.3 Операции по сносу строений и другие специальные операции**

Возможность проведения операций по сносу строений с использованием грузоподъемных кранов определяется нормативно-правовыми актами государств, упомянутых в предисловии как проголосовавших за принятие межгосударственного стандарта. При наличии такой возможности должны соблюдаться процедуры, приведенные в разделе 14.

## **11.7 Погодные условия**

Эксплуатация кранов в погодных условиях, способных оказать влияние на работу кранов, требует специального рассмотрения. Такие неблагоприятные погодные условия, как сильный ветер, дождь, снег, обледенение могут стать причиной нерасчетных нагрузок и негативным образом сказаться на безопасности грузоподъемных операций.

### **11.7.1 Ветер**

11.7.1.1 Работы с использованием крана не должны проводиться, если скорость ветра превышает значения, указанные в инструкциях по эксплуатации крана. Порывистый ветер может негативным образом сказаться на безопасности при выполнении грузоподъемных операций и работы крана. Даже при относительно небольших порывах и скоростях ветра должны приниматься дополнительные меры предосторожности при работе с грузами.

11.7.1.2 Ограничения для работ по монтажу, демонтажу и испытаниям крана могут отличаться от ограничений, установленных для режимов эксплуатации крана. При недостаточности информации следует обращаться к проектировщику крана или другому компетентному техническому специалисту. Испытания кранов не должны проводиться в местах, характеризующихся изменчивостью погодных условий.

11.7.1.3 Должны неукоснительно соблюдаться рекомендации изготовителя крана относительно условий стоянки для крана в состоянии простоя (нерабочем состоянии).

11.7.1.4 При работе кранов в местах, подверженных воздействию ветра, не должно возникать затруднений с замерами скорости ветра.

11.7.1.5 Перемещение краном конструкций, имеющих большую парусность и габариты (например, витражи, фермы, перегородки, стеновые панели), а также монтаж в зоне примыкания к эксплуатируемым зданиям (сооружениям) относятся к работам в местах действия опасных факторов и должны проводиться под непосредственным руководством лица, ответственного за безопасное производство работ.

### **11.7.2 Услия плохой видимости**

В условиях плохой видимости должны предусматриваться подходящие средства подачи сигналов с целью обеспечения безопасной работы крана. В экстремальных ситуациях работа кранов должна быть приостановлена до тех пор, пока видимость не улучшится до такой степени, что можно без опасений возобновить работу.

**11.7.3 Дождь, снег или лед**

В неблагоприятных погодных условиях лицо, ответственное за безопасное производство работ, должно обеспечить принятие необходимых мер предосторожности во избежание опасности, связанной с влиянием дождя, снега или льда на грузоподъемные операции крана и персонал.

**12 Операции по подъему и спуску людей\***

Требования безопасности к процессам транспортирования людей кранами и применяемому для этих целей оборудованию установлены ГОСТ 33168.

**13 Испытания, инспекционные проверки и надзор за техническим состоянием**

13.1 Для обеспечения гарантии безопасной работы кранов должны проводиться испытания, периодические и инспекционные проверки, предусмотренные руководством по эксплуатации, стандартами (например, ГОСТ 31271\*\*, ГОСТ 33168, ГОСТ 33714.1, ГОСТ 33718, ГОСТ 33715, ГОСТ 34020 и др.) и нормативно-правовыми актами государств, упомянутых в предисловии как проголосовавших за принятие межгосударственного стандарта.

**13.2 Ежедневные проверки**

В начале каждой смены или рабочего дня следует проводить нижеперечисленные стандартные проверки в объеме, предусмотренном для используемого типа крана, а именно:

- проводить проверки согласно указаниям Руководства по эксплуатации;
- проверять правильность размещения канатов на блоках и барабанах;
- визуально проверять электрооборудование на отсутствие попадания масла, смазочных материалов, пыли или воды;
- визуально проверять соответствующие узлы и/или компоненты на отсутствие утечки рабочих жидкостей и смазки;
- проверять срабатывание всех ограничительных устройств или прерывателей, а также рукоятки, кнопки экстренной остановки, принимая меры предосторожности на тот случай, если эти приборы будут неисправными;
- проверять работоспособность системы управления с индикатором грузоподъемности;
- проверять соответствие вылета крюка крана с грузом имеющейся конфигурации стрелового оборудования;
- посредством изменения положения грузозахватного органа без груза проверять правильность движений оборудования;
- проверять поддержание необходимого давления воздуха в любой пневматической системе;
- проверять работу осветительных приборов, стеклоочистителя(ей) и стеклоомывателей;
- осматривать состояние колес и шин и проверять давление в шинах кранов на пневмоколесном ходу;
- проверять функционирование всех механизмов управления краном в отсутствие груза;
- проверять работу всех звуковых предупредительных приборов;
- в целях пожарной безопасности проверять отсутствие масляных пятен, ветоши, оставленных инструментов или материалов, комплектность средств пожаротушения, наличие свободных проходов к местам входа и выхода;
- проверять исправность крепёжных устройств (там, где они имеются) и отсутствие препятствий на пути движения крана;
- проверять эффективность тормозов перед началом работы;
- проверять отсутствие блокировок на оборудовании или рычагах управления перед началом работы.

\* Перемещение людей кранами может быть запрещено нормативно-правовыми актами государств, упомянутых в предисловии как проголосовавших за принятие межгосударственного стандарта.

\*\* В Российской Федерации действует ГОСТ Р 54767—2011 (ИСО 4310:2009) «Краны грузоподъемные. Правила и методы испытаний».



### 13.3 Еженедельные мероприятия

Обычно раз в неделю или в течение иного интервала времени, установленного изготовителем или же в соответствии с условиями использования крана, в дополнение к проверкам по 13.2 следует проводить следующие проверки в объеме, предусмотренном для используемого типа крана, а именно:

- проводить проверки согласно указаниям Руководства по эксплуатации;
- осматривать все канаты на предмет износа, разрыва проволоки, сплющивания или других повреждений, таких как коррозия на поверхности;
- проверять все крепления канатов. Также необходимо проверять все блоки на предмет повреждений, изношенности или заедания;
- проверять конструкции на наличие повреждений, например отсутствующие и деформированные крепления, а также на наличие выпуклостей и вмятин на стрелах, сварных швов с трещинами, незакрепленных болтов и крепежных деталей и др.;
- проверять крюк(и) и другие грузозахватные органы, предохранительную защелку(и) на наличие повреждений, заклиниваний или износа. Следует проверять резьбу крюка и стопорную гайку на предмет износа или коррозии;
- проверять функционирование и регулировку устройств управления;
- на гидравлических машинах проверять ход гидравлических цилиндров;
- проверять эффективность тормозов;
- для самоходных кранов на пневмоколесном ходу проверять сохранность колесных дисков. Также следует проверять затяжку креплений колес крана;
- для кранов на рельсовом ходу проверять состояние рельсов, тупиковых упоров, а также шпал, если они имеются. Следует проверять наличие и состояние предохранительных щитков перед колесами крана;
- проверять стопор механизма поворота, если он имеется;
- вносить данные по результатам проверок в журналы и протоколы инспекционных проверок с использованием предписанных форм записей.

### 13.4 Краны, используемые на нерегулярной основе

При нерегулярном использовании крана может потребоваться выполнение программы дополнительных проверок. Мероприятия этой программы и их объем зависят не только от продолжительности периода времени, в течение которого кран не использовался, но также от условий места стоянки крана. Кран, находящийся под укрытием или внутри цеха, может не требовать проверок в дополнение к проверкам, рекомендованным в 13.2 и 13.3, но кран, стоявший без работы на открытом воздухе и, как следствие, подвергавшийся воздействию погодных факторов и атмосферному загрязнению, может потребовать расширенной дополнительной проверки, чтобы убедиться в его пригодности к работе.

Объем проверок должен, как минимум, включать:

- любые проверки, которые могут быть рекомендованы изготовителем;
- детальную проверку всех канатов крана на предмет коррозии и повреждений, а также на наличие смазки по всей длине;
- детальную проверку всех приводных механизмов;
- тестирование каждого движения крана в течение нескольких минут без груза, сначала каждое движение по отдельности, а затем комбинация двух или более одновременных движений. Затем данное испытание повторяют вместе с грузом;
- проверку функционирования всех предохранительных устройств крана;
- проверку шлангов, уплотняющих прокладок и других компонентов на предмет ухудшения их состояния;
- проверку состояния изоляции электропроводки и сопротивления заземления.

Результаты всех проверок необходимо зарегистрировать с подробной информацией о предпринятых корректирующих действиях по устранению дефектов перед тем, как кран будет возвращен в работу.

## 14 Операции по сносу строений

14.1 Для производства работ по сносу строений к грузозахватному органу стрелового самоходного крана подвешивают круглую шаро- или грушеобразную гирию (ядро) для разрушения зданий. Поднятое на необходимую высоту ядро приводится в движение включением механизма поворота и при тормо-

жении механизма с размаху наносит удар по конструкции сносимого здания, сооружения или другого объекта, вызывая тем самым его разрушение.

Во время операций с использованием ядра на конструкцию стрелы и другие части крана действуют динамические нагрузки из-за движения и ударов ядра. На практике величина динамической нагрузки будет варьироваться в широких пределах в зависимости от способа использования ядра, мастерства крановщика и ударопрочности конструкции разрушаемого объекта. Поэтому рекомендации изготовителей и рабочие нагрузки следует рассматривать только в качестве общего руководства.

**Примечание** — Некоторые изготовители не рекомендуют использовать свои машины для операций по сносу строений.

14.2 Раскачивать ядро, используя механизм изменения вылета стрелы крана, запрещается.

14.3 Крановщики, участвующие в операциях по сносу строений, должны обладать соответствующими навыками и опытом по использованию оборудования и технических приемов по сносу зданий с помощью ядра, хорошо знать используемый кран и потенциальные опасности, включая причины этих опасностей. Операционные методы следует использовать таким образом, чтобы не вызвать деформаций стрелы крана или опасной ситуации, связанной с нарушением устойчивости крана.

14.4 Для проведения операций с ядром следует ограничиваться только теми машинами, которые были спроектированы для работы с тяжелыми грузами. Масса ядра должна быть всегда меньше грузоподъемности крана для требуемого вылета стрелы и составлять максимум 50 % от номинальной грузоподъемности.

14.5 Канат со второго барабана крана (при его наличии) должен также прикрепляться к ядру, чтобы предотвратить непреднамеренное увеличение вылета стрелы, способное привести к перегрузке.

14.6 Ядро должно подвешиваться посредством вертлюга, если нет способа, позволяющего предотвратить закручивание ядра.

14.7 Необходимо предпринять меры по предотвращению соударений ядра с краном и стрелой или другими объектами, не подлежащими разрушению. Чтобы при отпуске ядра не произошло скачка стрелы относительно кабины крана, углы наклона стрелы от горизонтальной оси не должны быть больше 60°. Кран всегда должен иметь ограничители рабочих положений стрелы и надлежущую защиту крановщика от разлетающихся осколков.

14.8 Ядро может использоваться только в том случае, когда кран стоит неподвижно на твердой и ровной поверхности. Кран никогда не должен располагаться внутри разрушаемого строения. При разрушении арок из каменной кладки, подвешенных панелей перекрытия и т. п. нужно следить за тем, чтобы ядро не застревало, поскольку резкое обрушение конструкций может привести к перегрузке крана. При застревании ядра в конструкции его следует опускать до высвобождения под собственным весом, поскольку при движении вверх или выдергивании может произойти обрушение конструкции поверх ядра и опрокидывание крана.

14.9 На практике при операциях с разрушающим ядром используются технические приемы, описанные в 14.11—14.13.

14.10 После выполнения операций, описанных в настоящем подразделе, и перед тем, как вернуться к использованию крана для стандартных грузоподъемных операций, необходимо провести инспекционный контроль и испытательные проверки конструкции и механизмов крана, чтобы удостовериться в его пригодности для дальнейшей эксплуатации.

### 14.11 Вертикальное сбрасывание ядра

14.11.1 Разрушение объектов вертикальным сбрасыванием ядра достигается путем поднятия ядра вертикально над объектом с последующим отпуском ядра. Таким образом, ядро падает на объект под действием силы тяжести. Данный способ может быть использован только на кранах с управляемым тормозом механизма подъема, что позволяет произвести сброс ядра.

14.11.2 Ядро поднимают на небольшую высоту, удерживают в данном положении посредством нажатия рычага тормоза подъемника, а затем дают ядру упасть, повторяя операцию до тех пор, пока объект не будет разрушен. Необходимо исключить резкое нажатие на тормоз во время движения ядра во избежание повреждения или опрокидывания крана. Высота подъема ядра может быть увеличена только в том случае, если были определены характеристики идущего под снос объекта и более массивные удары были признаны безопасными.

14.11.3 В случаях, когда точка удара расположена над поверхностью земли или когда под землей пустое пространство, ядро может не попасть в намеченную точку, пройти сквозь объект или отскочить.

В таких случаях высота сбрасывания ядра должна быть минимальной и при опускании ядра в намеченное место удара на кране должна оставаться достаточная длина каната, чтобы нажатием тормоза дать ядру остановиться и таким образом обезопасить кран.

**Примечание** — При выполнении таких операций, как разрушение объектов, часто предпочтительнее сделать серию сильных ударов, вызвав появление множества трещин на объекте, затем производить более легкие удары до тех пор, пока не произойдет обрушение части конструкции, а потом повторить то же самое для оставшихся частей конструкции.

14.11.4 При отсутствии возможности или нежелательности использования крана, позволяющего осуществлять вертикальный сброс ядра, ядро может сбрасываться с помощью механизма быстрого разблокирования. Ядро аккуратно размещают над объектом, подлежащим разрушению. Обычно сбрасывание ядра в таком механизме производится путем дергания (вниз) веревки или шнура. Ядру дают упасть на объект, и, следовательно, необходимо тщательно следить за тем, чтобы ядро оставалось в пределах рабочей зоны и в этой зоне не находились люди. Необходимо также обеспечить надлежащую защиту людей, находящихся за пределами данной зоны, от разлетающихся обломков.

14.11.5 Еще одним способом, позволяющим произвести вертикальный сброс разрушающего ядра, является использование электромагнита или грейфера.

#### **14.12 Раскачивание ядра вдоль оси стрелы**

Для того чтобы оттянуть ядро в сторону крана, используют дополнительный канат со второго барабана крана, прикрепленного к ядру. Затем натянутый канат отпускают, давая ядру двигаться от крана вдоль оси стрелы по направлению к объекту и наносить по нему удар. Натягивающий канат также используют для управления и ограничения амплитуды раскачивания ядра. Необходимо следить за тем, чтобы не возникало опасности в отношении устойчивости положения крана, если амплитуда колебательного движения ядра в направлении от крана превысит максимальный безопасный рабочий радиус. Область применения этого метода ограничивается невысокими объектами, поскольку ядро нельзя эффективно раскачать в тех случаях, когда оно расположено на высоте, значительно превышающей половину расстояния от имеющейся высоты подъема. Однако это наиболее рекомендуемый метод, поскольку при его применении на кран действуют наименьшие нагрузки.

#### **14.13 Раскачивание ядра поворотным движением**

Раскачивание ядра поворотным движением не рекомендуется для применения, поскольку при данном методе стрела и другие элементы крана могут подвергаться воздействию значительных нагрузок на скручивание, которые могут быть снижены исключительно умелыми действиями крановщика.

---

УДК 621.873:531.2:006.354

МКС 53.020.20

NEQ

Ключевые слова: грузоподъемные краны, безопасность, персонал, эксплуатация

---

**БЗ 6—2018/105**

Редактор *Н.Н. Кузьмина*  
Технический редактор *И.Е. Черепкова*  
Корректор *Р.А. Ментова*  
Компьютерная верстка *Е.А. Кондрашовой*

Сдано в набор 01.11.2019. Подписано в печать 13.11.2019. Формат 60×84½. Гарнитура Ариал.  
Усл. печ. л. 4,18. Уч.-изд. л. 3,76.

Подготовлено на основе электронной версии, предоставленной разработчиком стандарта

---

Создано в единичном исполнении во ФГУП «СТАНДАРТИНФОРМ»  
для комплектования Федерального информационного фонда стандартов,  
117418 Москва, Нахимовский пр-т, д. 31, к. 2.  
[www.gostinfo.ru](http://www.gostinfo.ru) [info@gostinfo.ru](mailto:info@gostinfo.ru)