

---

**МЕЖГОСУДАРСТВЕННЫЙ СОВЕТ ПО СТАНДАРТИЗАЦИИ, МЕТРОЛОГИИ И СЕРТИФИКАЦИИ  
(МГС)**

**INTERSTATE COUNCIL FOR STANDARDIZATION, METROLOGY AND CERTIFICATION  
(ISC)**

---

**МЕЖГОСУДАРСТВЕННЫЙ  
СТАНДАРТ**

**ГОСТ  
34065—  
2017**

---

# **СНЕГОБОЛОТОХОДЫ**

## **Технические требования и методы испытаний**

**Издание официальное**



**Москва  
Стандартинформ  
2017**

## Предисловие

Цели, основные принципы и основной порядок проведения работ по межгосударственной стандартизации установлены в ГОСТ 1.0—2015 «Межгосударственная система стандартизации. Основные положения» и ГОСТ 1.2—2015 «Межгосударственная система стандартизации. Стандарты межгосударственные, правила и рекомендации по межгосударственной стандартизации. Правила разработки, принятия, обновления и отмены»

### Сведения о стандарте

1 РАЗРАБОТАН Федеральным государственным унитарным предприятием «Всероссийский научно-исследовательский институт стандартизации и сертификации в машиностроении» (ВНИИНМАШ)

2 ВНЕСЕН техническим комитетом по стандартизации ТК 59 «Внедорожная техника»

3 ПРИНЯТ Межгосударственным советом по стандартизации, метрологии и сертификации (протокол от 28 февраля 2017 г. № 96-П)

За принятие проголосовали:

Краткое наименование страны по МК (ИСО 3166) 004—97	Код страны по МК (ИСО 3166) 004—97	Сокращенное наименование национального органа по стандартизации
Армения	AM	Минэкономики Республики Армения
Беларусь	BY	Госстандарт Республики Беларусь
Киргизия	KG	Кыргызстандарт
Россия	RU	Росстандарт
Узбекистан	UZ	Узстандарт
Украина	UA	Минэкономразвития Украины

4 Приказом Федерального агентства по техническому регулированию и метрологии от 27 июля 2017 г. № 749-ст межгосударственный стандарт ГОСТ 34065—2017 введен в действие в качестве национального стандарта Российской Федерации с 1 апреля 2018 г.

### 5 ВВЕДЕН ВПЕРВЫЕ

*Информация об изменениях к настоящему стандарту публикуется в ежегодном информационном указателе «Национальные стандарты», а текст изменений и поправок — в ежемесячном информационном указателе «Национальные стандарты». В случае пересмотра (замены) или отмены настоящего стандарта соответствующее уведомление будет опубликовано в ежемесячном информационном указателе «Национальные стандарты». Соответствующая информация, уведомление и тексты размещаются также в информационной системе общего пользования — на официальном сайте Федерального агентства по техническому регулированию и метрологии в сети Интернет ([www.gost.ru](http://www.gost.ru))*

© Стандартиформ, 2017

В Российской Федерации настоящий стандарт не может быть полностью или частично воспроизведен, тиражирован и распространен в качестве официального издания без разрешения Федерального агентства по техническому регулированию и метрологии

## Содержание

1 Область применения .....	1
2 Нормативные ссылки.....	1
3 Термины и определения .....	2
4 Технические требования к конструкции.....	4
4.1 Требования к тормозной системе.....	4
4.2 Выбросы вредных веществ с выхлопными газами .....	6
4.3 Требования к уровню шума.....	6
4.4 Требования к электромагнитной совместимости.....	6
4.5 Требования к световым приборам .....	6
4.6 Требования к топливному баку.....	7
4.7 Требования к противопожарной безопасности.....	8
4.8 Требования к параметрам воздушного объема кабины/кузова закрытого типа .....	9
4.9 Защита водителя и пассажиров при переворачивании .....	9
4.10 Требования к эвакуационным выходам .....	9
4.11 Общие требования к снегоболотоходам .....	10
4.12 Требования к прицепах.....	15
5 Методы испытаний .....	16
5.1 Испытания топливного бака.....	16
5.2 Испытания материала ветрового щитка .....	17
5.3 Испытания защитных свойств при переворачивании.....	17
5.4 Измерение уровня токсичности отработавших газов двигателя.....	19
Библиография.....	21

**Поправка к ГОСТ 34065—2017 Снегоболотоходы. Технические требования и методы  
испытаний**

В каком месте	Напечатано	Должно быть
Таблица 1. Графа «Требуемое число и цвет» для «Фара передняя»	2, белый	2 или 4, белый
Библиография	[34] Правила ЕЭК ООН № 99	[34] Правила ЕЭК ООН № 71

(ИУС № 7 2018 г.)

## СНЕГОБОЛОТОХОДЫ

### Технические требования и методы испытаний

All-terrain vehicles. Technical requirements and test methods

Дата введения — 2018—04—01

### 1 Область применения

Настоящий стандарт распространяется на самоходные внедорожные транспортные средства с колесными и гусеничными движителями (далее — снегоболотоходы) и прицепы к ним, сконструированные и предназначенные для использования вне дорог общей сети и имеющие возможность движения по глубокому снежному покрову, а также (при отсутствии точек опоры на опорную поверхность в виде лыж) по грунтам со слабой несущей способностью, в том числе по болотам.

**П р и м е ч а н и е** — Требования настоящего стандарта учитывают возможность в случае кратковременного выезда снегоболотохода на дороги общей сети обеспечить движение по ним с соблюдением требований Правил дорожного движения<sup>\*</sup>.

Настоящий стандарт не распространяется на транспортные средства, приводимые в движение воздушным винтом (аэросани, транспортные средства на воздушной подушке) и шнековыми движителями.

Настоящий стандарт не распространяется на конструкции колесных снегоболотоходов, имеющих менее четырех точек опоры на опорную поверхность или имеющих точки опоры, располагающиеся по схеме ромба или треугольника, а также на прицепы, имеющие в сцепленном с буксирующим снегоболотоходом состоянии точки опоры на опорную поверхность, располагающиеся по схеме ромба или треугольника.

Настоящий стандарт не распространяется на транспортные средства по ГОСТ 31302, ГОСТ 32571, и ГОСТ 34066, а также на снегоболотоходы, изготовленные в порядке индивидуального творчества.

**П р и м е ч а н и е** — К снегоболотоходам, изготовленным в порядке индивидуального творчества, относятся такие транспортные средства, у которых изготовление составных частей (всех или существенной их части) и сборка готового транспортного средства осуществлялась физическим лицом по индивидуальному проекту для персонального использования.

### 2 Нормативные ссылки

В настоящем стандарте использованы нормативные ссылки на следующие стандарты:

ГОСТ 12.1.012—90 Система стандартов безопасности труда. Вибрационная безопасность. Общие требования

ГОСТ 12.2.002—91 Система стандартов безопасности труда. Техника сельскохозяйственная. Методы оценки безопасности

ГОСТ 12.2.019—2005 Система стандартов безопасности труда. Тракторы и машины самоходные сельскохозяйственные. Общие требования безопасности

<sup>\*</sup> В Российской Федерации действуют Правила дорожного движения Российской Федерации, утвержденные Постановлением Совета Министров — Правительства Российской Федерации от 23 октября 1993 г. № 1090.

ГОСТ 12.2.120—2005 Система стандартов безопасности труда. Кабины и рабочие места операторов тракторов и самоходных сельскохозяйственных машин. Общие требования безопасности

ГОСТ 2349—75 Устройства тягово-сцепные системы «крюк-петля» автомобильных и тракторных поездов. Основные параметры и размеры. Технические требования

ГОСТ 5727—88 Стекло безопасное для наземного транспорта. Общие технические условия

ГОСТ 8769—75 Приборы внешние световые автомобилей, автобусов, троллейбусов, тракторов, прицепов и полуприцепов. Количество, расположение, цвет, углы видимости

ГОСТ 10000—75 Прицепы и полуприцепы тракторные. Общие технические требования

ГОСТ ISO 11512—2011 Тракторы лесопромышленные и лесохозяйственные гусеничные, машины лесозаготовительные и лесохозяйственные гусеничные. Требования к эффективности и методы испытаний тормозных систем

ГОСТ 14332—78 Поливинилхлорид суспензионный. Технические условия

ГОСТ 15088—83 Пластмассы. Метод определения температуры размягчения термопластов по

Вика

ГОСТ 24350—88 Органы управления ножные легковых автомобилей. Расположение. Общие технические требования и методы испытаний

ГОСТ 28157—89 Пластмассы. Методы определения стойкости к горению

ГОСТ 30593—2015 Автомобильные транспортные средства. Системы отопления, вентиляции и кондиционирования. Требования к эффективности и безопасности

ГОСТ 30804.4.3—2013 Совместимость технических средств электромагнитная. Устойчивость к радиочастотному электромагнитному полю. Требования и методы испытаний

ГОСТ 30804.6.2—2013 (IEC 61000-6-2:2005) Совместимость технических средств электромагнитная. Устойчивость к электромагнитным помехам технических средств, применяемых в промышленных зонах. Требования и методы испытаний

ГОСТ 30805.12—2002 Совместимость технических средств электромагнитная. Радиопомехи промышленные от самоходных средств, моторных лодок и устройств с двигателями внутреннего сгорания. Нормы и методы испытаний

ГОСТ 31302—2005 Средства транспортные внедорожные большегрузные. Общие технические условия

ГОСТ 32431—2013 (ISO 16154:2005) Машины для сельского и лесного хозяйства. Монтаж устройств освещения и световой сигнализации для проезда по дорогам общего пользования

ГОСТ 32571—2013 (EN 15997:2011) Снегоболотоходы колесные малогабаритные. Требования безопасности и методы испытаний

ГОСТ 33554—2015 Автомобильные транспортные средства. Содержание загрязняющих веществ в воздухе кабины водителя и пассажирского помещения. Технические требования и методы испытаний

ГОСТ 33988—2016 Автомобильные транспортные средства. Обзорность с места водителя. Технические требования и методы испытаний

ГОСТ 33989—2016 Мототранспортные средства трех- и четырехколесные. Устройства освещения и световой сигнализации. Технические требования

ГОСТ 33993—2016 Автомобили легковые. Системы очистки и омыwania ветрового стекла. Технические требования и методы испытаний

ГОСТ 34066—2017 Снегоходы. Технические требования и методы испытаний

**П р и м е ч а н и е** — При пользовании настоящим стандартом целесообразно проверить действие ссылочных стандартов в информационной системе общего пользования — на официальном сайте Федерального агентства по техническому регулированию и метрологии в сети Интернет или по ежегодному информационному указателю «Национальные стандарты», который опубликован по состоянию на 1 января текущего года, и по выпускам ежемесячного информационного указателя «Национальные стандарты» за текущий год. Если ссылочный стандарт заменен (изменен), то при пользовании настоящим стандартом следует руководствоваться заменяющим (измененным) стандартом. Если ссылочный стандарт отменен без замены, то положение, в котором дана ссылка на него, применяется в части, не затрагивающей эту ссылку.

### **3 Термины и определения**

В настоящем стандарте применены следующие термины с соответствующими определениями.

**3.1 снегоболотоход:** Самодвижущееся транспортное средство, сконструированное и предназначенное для перевозки пассажиров и/или грузов преимущественно в условиях снежного и/или заболоченного бездорожья вне дорог общей сети и оснащенное колесными или гусеничными движителями.

**3.2 сочлененный снегоболотоход:** Снегоболотоход, состоящий из шарнирно сцепленных друг с другом двух или более отдельных звеньев (секций), не предусматривающий возможности их раздельной эксплуатации.

**П р и м е ч а н и е** — Отдельные звенья (секции) сочлененного снегоболотохода считаются неотъемлемой частью его конструкции, которая в своих различных модификациях может иметь различный набор отдельных звеньев (секций).

**3.3 снегоболотоходный поезд:** Подвижной состав, состоящий из отдельных расцепляемых звеньев — снегоболотохода и одного или нескольких прицепов.

**П р и м е ч а н и е** — Снегоболотоход, сцепляемый с прицепом (прицепами) в составе снегоболотоходного поезда, может быть сочлененным.

**3.4 прицеп:** Внедорожное транспортное средство, не имеющее рабочего места водителя и предназначенное для эксплуатации в составе снегоболотоходного поезда, опирающееся на опорную поверхность посредством колес или гусениц и передающее на нее через них всю или часть вертикальной нагрузки.

**П р и м е ч а н и е** — В рамках данного стандарта термин «прицеп» распространяется также на полуприцепы, передающие одну часть вертикальной нагрузки на опорную поверхность через свои колеса или гусеницы, а другую часть — через тягово-сцепное устройство на другое звено снегоболотоходного поезда.

**3.5 активный прицеп:** Прицеп, опирающийся на опорную поверхность посредством колес или гусениц, являющихся движителями, по крайней мере, на некоторых режимах работы снегоболотохода.

**3.6 снегоболотоход с кабиной:** Снегоболотоход, обеспечивающий защиту рабочего места водителя от атмосферных осадков.

**П р и м е ч а н и е** — Защита рабочего места водителя от атмосферных осадков может осуществляться как за счет жестких элементов конструкции, так и мягких (тента), как несъемных, так и съемных, убирающихся или складных, при этом снегоболотоход считается оснащенный кабиной, если обеспечивает защиту рабочего места водителя от атмосферных осадков сверху.

**3.7 кабина/кузов закрытого типа:** Кабина/кузов, воздухообмен которых с внешней средой может быть ограничен только воздухообменом через систему вентиляции.

**3.8 собственная масса:** Суммарная масса снегоболотохода или прицепа с полностью заправленным топливным баком, с полным объемом масла в двигателе и трансмиссии, с полным объемом охлаждающей и других технических жидкостей (при наличии), с набором инструментов, прикладываемых изготовителем, но без водителя, пассажира (пассажиров) и багажа (груза).

**3.9 снаряженная масса:** Собственная масса снегоболотохода с добавленной к ней массой водителя, равной 75 кг.

**3.10 максимальная конструктивная масса:** Масса снегоболотохода или прицепа, определяемая их изготовителем, равная сумме снаряженной массы снегоболотохода и максимальной допустимой массы полезной нагрузки (пассажиров и груза), при которой обеспечивается нормальная эксплуатация снегоболотохода, или суммы собственной массы прицепа и максимальной допустимой массы полезной нагрузки (пассажиров и груза), при которой обеспечивается нормальная эксплуатация прицепа соответственно.

**3.11 сухая масса:** Масса снегоболотохода или прицепа, равная их собственной массе за вычетом массы топлива, масла, охлаждающей и других технических жидкостей (при наличии).

**3.12 тормозной путь:** Дистанция, проходимая снегоболотоходом с момента приложения усилия к органу управления рабочей тормозной системой до момента полной остановки снегохода.

**3.13 электромагнитная совместимость:** Способность электрического или электронного устройства подавлять излучение, вызывающее электромагнитную интерференцию, а также способность этого устройства противостоять наведенной электромагнитной интерференции.

**3.14 органы управления мотоциклетного типа:** Органы управления направлением движения снегоболотохода, аналогичные мотоциклетному рулю.

**3.15 органы управления автомобильного типа:** Органы управления направлением движения снегоболотохода, аналогичные рулевому колесу автомобиля.

**3.16 органы управления тракторного типа:** Органы управления, предусматривающие наличие комбинации из двух органов ручного управления направлением движения снегоболотохода посредством раздельного изменения скорости вращения движителей (гусеничных или колесных) правого или левого бортов снегоболотохода.

**3.17 тормозная система:** Совокупность узлов и деталей, предназначенная для прогрессивного уменьшения скорости и/или остановки движущегося снегоболотохода, а также для удержания его в неподвижном состоянии после остановки. Система включает в себя органы управления, приводы и тормозные механизмы.

**3.18 рабочая тормозная система:** Часть тормозной системы, предназначенная для прогрессивного уменьшения скорости и/или остановки снегоболотохода, движущегося с любой скоростью, вплоть до максимальной конструктивной, и с любой нагрузкой в пределах максимальной конструктивной массы.

**3.19 запасная тормозная система:** Часть тормозной системы, предназначенная для прогрессивного уменьшения скорости и/или остановки снегоболотохода, движущегося с любой скоростью, вплоть до максимальной конструктивной и с любой нагрузкой, в пределах максимальной конструктивной массы, в случае отказа какого-либо элемента рабочей тормозной системы.

**3.20 стояночная тормозная система:** Часть тормозной системы, предназначенная для удержания неподвижного снегоболотохода на уклоне даже в отсутствие водителя.

**3.21 территории, ограниченные особыми условиями движения:** Участки местности или маршруты движения, на которых может быть допущена эксплуатация снегоболотохода или прицепа с учетом особенностей их конструктивного исполнения (например, массогабаритных ограничений).

## 4 Технические требования к конструкции

### 4.1 Требования к тормозной системе

#### 4.1.1 Общие требования

4.1.1.1 Снегоболотоход должен быть оборудован:

- а) рабочей тормозной системой;
- б) запасной тормозной системой;
- в) стояночной тормозной системой.

Допускается не предусматривать автономную запасную тормозную систему, если ее функции выполняет стояночная тормозная система или рабочая тормозная система, привод которой устроен таким образом, что при возникновении неисправностей в какой-либо его части обеспечивается торможение снегоболотохода с величиной замедления, составляющей не менее 50 % от указанной в 4.1.1.16, или обеспечивается выполнение требований 4.1.1.17 для запасной тормозной системы. При этом остаточная эффективность торможения по правому и левому борту должна обеспечивать затормаживание снегоболотохода без отклонения от курса.

4.1.1.2 Ни одна из указанных тормозных систем не должна содержать отключающее устройство типа муфты или коробки передач, которое допускает отключение тормоза (тормозов). Это требование не относится к элементам, указанным в 4.1.1.3.

4.1.1.3 Органы управления отключающих устройств, предусматриваемых для обеспечения буксировки поврежденного снегоболотохода и отключающих его тормоз (тормоза), не должны быть доступны из кабины водителя.

4.1.1.4 Тормозная система должна быть сконструирована и смонтирована таким образом, чтобы, несмотря на вибрации и коррозию, возникающие при нормальной эксплуатации, требования тормозной эффективности, устанавливаемые настоящим стандартом, были бы выполнимы.

4.1.1.5 Водитель должен иметь возможность воздействовать на орган управления рабочей тормозной системой со своего сидения.

4.1.1.6 При органах управления тракторного типа ручной орган управления рабочей тормозной системой должен предоставлять водителю возможность воздействия на орган (органы) поворота снегоболотохода по крайней мере одной рукой. Ручной орган управления рабочей тормозной системой может состоять из правой и левой рукоятки (рычага). При этом должна быть обеспечена конструктивная возможность их соединения для одновременного действия от одной рукоятки и возможность последующего разъединения. Каждый из ручных органов управления (правый и левый) должен иметь собственную систему регулировки, ручную или автоматическую, позволяющую сохранять баланс тормозных воздействий.

4.1.1.7 Рабочие части стояночной тормозной системы должны приводиться в действие только механическим путем. Система может воздействовать на трансмиссию. Водитель должен иметь возможность воздействовать на орган управления стояночной тормозной системой со своего сидения.

4.1.1.8 Рабочая, запасная и стояночная тормозные системы могут иметь общие части при условии соблюдения следующих требований:



- рабочая, запасная и стояночная тормозные системы должны иметь, по крайней мере, два разных органа управления, доступные водителю со своего сидения;

- в случае поломки любой части тормозной системы (кроме тормозного механизма) или любой другой неисправности рабочей тормозной системы (неисправность, частичное или полное израсходование запаса энергии) должна быть обеспечена возможность осуществить торможение с эффективностью, предписанной для запасной тормозной системы;

- в случае если кинематическая связь тормозных механизмов и движителей снегоболотохода осуществляется посредством дополнительных валов и других элементов трансмиссии, или его конструкция предполагает перераспределение тормозного момента между движителями через элементы трансмиссии в целях выполнения требований 4.1.1.16 или 4.1.1.17, должна быть обеспечена возможность осуществить торможение с эффективностью, предписанной для запасной тормозной системы, при поломке любого из этих элементов трансмиссии.

Рычаги, кулачки и иные части, посредством которых непосредственно приводятся в действие тормозные механизмы, не считаются частями, которые могут выйти из строя.

4.1.1.9 Максимальные рабочие усилия на органах управления тормозными системами должны соответствовать 4.11.28.

Все детали тормозных систем должны выдерживать без поломок и остаточных деформаций статические нагрузки, вызываемые приложением усилия:

- к педали тормоза — 1000 Н;

- к рычагу тормоза, приводимому в действие рукой — 800 Н;

- к рычагу тормоза, приводимому в действие сжатием кисти руки (схема приложения нагрузки — в соответствии с ГОСТ 34066 (подпункт 4.1.2.2) — 400 Н).

4.1.1.10 В том случае, когда для приведения в действие тормозных механизмов используется источник энергии иной чем мускульная сила водителя, для выполнения требований 4.1.1.8 должен использоваться только один вид такой энергии (гидравлический насос, воздушный компрессор и т. д.).

4.1.1.11 Износ фрикционных поверхностей тормозных механизмов должен компенсироваться простой регулировкой механизмов — ручной или автоматической, осуществляемой без демонтажа элементов ходовой части и (или) разборки тормозных механизмов. Органы управления, а также приводы и тормозные механизмы должны обладать достаточным запасом хода, чтобы в случае перегрева тормозов или их чрезмерного износа не требовалась бы немедленная регулировка для сохранения эффективности торможения.

4.1.1.12 В случае применения гидравлической системы привода тормозов, крышка резервуара тормозной жидкости должна быть легко доступна. Конструкция резервуара должна допускать проверку уровня тормозной жидкости без необходимости открывать крышку.

4.1.1.13 Каждый снегоболотоход, оснащенный тормозной системой, для приведения в действие которой используется накопитель энергии, должен в том случае, когда достижение заданной эффективности торможения невозможно без использования запасенной энергии, иметь предупреждающее устройство в дополнение к индикатору давления, для световой или звуковой сигнализации момента, когда запас энергии в любой части магистрали, включая контрольный клапан, падает до 65% от номинального. Это устройство должно быть напрямую и постоянно подсоединено к цепи электроснабжения.

4.1.1.14 Без ущерба для требований, указанных в 4.1.1.4 и 4.1.1.6, в тех случаях, когда использование дополнительного источника энергии является необходимым для обеспечения требуемой эффективности торможения, запас энергии должен быть таким, чтобы даже при остановке двигателя была бы обеспечена необходимая эффективность торможения до полной остановки.

4.1.1.15 Любое дополнительное оборудование должно потреблять энергию, указанную в 4.1.1.14, таким образом, что даже в случае выхода из строя источника энергии это дополнительное оборудование не приводило бы к падению запаса энергии ниже уровня, обеспечивающего необходимую эффективность торможения до полной остановки.

4.1.1.16 Обеспечиваемая эффективность тормозных систем снегоболотоходов с колесным движителем — по ГОСТ 12.2.019 (пункт 3.17) или по [1] с применением требований в отношении транспортных средств категорий NG или MG соответствующих подкатегорий в зависимости от назначения, максимальной конструктивной массы и числа мест для перевозки пассажиров.

4.1.1.17 Обеспечиваемая эффективность тормозных систем снегоболотоходов с гусеничным движителем — по ГОСТ ISO 11512.

4.1.1.18 Стояночная тормозная система должна обеспечивать неподвижность снегоболотохода максимальной конструктивной массы на уклоне 15° в течение не менее 5 мин.

4.1.1.19 Должна обеспечиваться возможность остановки и удержания снегоболотохода максимальной конструктивной массы на преодолеваемых уклонах при их максимальных значениях, установленных в технических условиях (далее — ТУ) на снегоболотоход, одной из тормозных систем снегоболотохода (рабочей, запасной или стояночной) или их совместным действием в течение не менее 5 мин при работающем двигателе и неактивированных иных устройствах механической блокировки трансмиссии иного принципа действия, чем фрикционное (при наличии таких устройств), при усилиях на органах управления тормозной системой, не превышающих указанные в 4.11.28.

В случае, если конструкция и расположение тормозных механизмов, посредством которых осуществляется остановка и удержание снегоболотохода на уклоне, допускают попадание на их фрикционные поверхности воды при преодолении водных препятствий, данное испытание должно проводиться с влажными тормозными механизмами, фрикционные поверхности которых находились под непрерывным воздействием воды в течение не менее 5 мин в расторможенном состоянии, с проведением проверки на удержание снегоболотохода на уклоне не позднее чем через 1 мин после окончания воздействия воды на тормозные механизмы.

## 4.2 Выбросы вредных веществ с выхлопными газами

4.2.1 Содержание оксида углерода (СО) в отработавших газах при минимальной устойчивой частоте вращения коленчатого вала двигателя для снегоболотоходов с двигателями с искровым зажиганием не должно превышать 3,5 % (в объемных долях) при испытании в соответствии с 5.4.

4.2.2 Дымность отработавших газов в режиме свободного ускорения для снегоболотоходов с двигателями с воспламенением от сжатия не должна превышать  $2,5 \text{ м}^{-1}$  для двигателей без наддува и  $3,0 \text{ м}^{-1}$  для двигателей с наддувом при применении методов измерений, установленных [2] (приложение 5).

## 4.3 Требования к уровню шума

4.3.1 Уровень внешнего шума снегоболотоходов при измерении по методике ГОСТ 12.2.002 не должен превышать:

- 89 дБ(А) — для снегоболотоходов с собственной массой, превышающей 1,5 т;
- 85 дБ(А) — для снегоболотоходов с собственной массой, не превышающей 1,5 т.

4.3.2 Уровень шума снегоболотоходов в районе головы водителя для снегоболотоходов с кабиной закрытого типа при измерении в соответствии с ГОСТ 12.2.002 не должен превышать 86 дБ(А).

## 4.4 Требования к электромагнитной совместимости

4.4.1 Снегоболотоходы должны соответствовать ГОСТ 30805.12\* или [3] в части создаваемых ими радиопомех.

4.4.2 Снегоболотоходы, оснащенные двигателями с системами впрыска топлива и/или автоматическими трансмиссиями, управляемыми электронными блоками управления, должны соответствовать ГОСТ 30804.6.2 по критерию качества функционирования В в части устойчивости к воздействию радиочастотного магнитного поля при испытаниях по ГОСТ 30804.4.3.

Испытание не требуется при использовании электронных блоков управления, использующихся в качестве компонентов транспортных средств, удовлетворяющих требованиям [4].

## 4.5 Требования к световым приборам

4.5.1 Снегоболотоход должен быть оборудован внешними световыми приборами по ГОСТ 32431 или в соответствии с требованиями, указанными в таблице 1.

Т а б л и ц а 1 — Требуемое число и цвет внешних световых приборов

Прибор	Требуемое число и цвет	Соответствует
Фара передняя	2, белый	[5] или [6], или [7], или [8], или [9], или [10], или [11]
Передний габаритный огонь (при наличии) <sup>1)</sup>	2, белый	[12] или [13]

\* В Российской Федерации требования к транспортным средствам, приводимым в действие двигателями внутреннего сгорания, в части создаваемых ими радиопомех, определены в ГОСТ Р 51318.12—2012 (СИСПР 12:2009) «Совместимость технических средств электромагнитная. Транспортные средства, моторные лодки и устройства с двигателями внутреннего сгорания. Характеристики промышленных радиопомех. Нормы и методы измерений для защиты радиоприемных устройств, размещенных вне подвижных средств».

Окончание таблицы 1

Прибор	Требуемое число и цвет	Соответствует
Задний габаритный огонь	2 <sup>2)</sup> , красный	[12] или [13]
Стоп-сигнал	2 <sup>3)</sup> , красный	
Освещения номерного знака	1 или 2, белый	[13] или [14]
Указатели поворотов (при наличии) <sup>4)</sup>	4, авто-желтый	[13] или [15]
Фонарь заднего хода	1 или 2, белый	[16]
Отражатели передние (при наличии) <sup>5)</sup>	2, белый	[17]
Отражатели боковые	4, желтый	
Отражатели задние	2, красный	
<p>1) Допускается не устанавливать передние габаритные огни при наличии передних отражателей белого цвета. В этом случае требования к расположению передних отражателей аналогичны требованиям к расположению передних габаритных огней. Допускается устанавливать дополнительные габаритные огни по ГОСТ 32431.</p> <p>2) При условии выполнения требований 4.5.4. Допускается устанавливать дополнительные габаритные огни по ГОСТ 32431. Допускается установка одного прибора вместо двух как можно ближе к средней продольной плоскости снегоболотохода при его габаритной ширине менее 1200 мм.</p> <p>3) Допускается установка одного прибора вместо двух как можно ближе к средней продольной плоскости снегоболотохода при его габаритной ширине менее 1200 мм.</p> <p>4) Допускается не устанавливать указатели поворотов при отсутствии кабины закрытого типа и возможности распознавать сигналы, подаваемые водителем снегоболотохода руками в установленном порядке водителям транспортных средств, движущихся позади снегоболотохода.</p> <p>5) Допускается не устанавливать передние отражатели белого цвета при наличии передних габаритных огней, кроме снегоболотоходов, имеющих габаритную ширину более 2,55 м.</p>		

4.5.2 Расположение, углы видимости, функциональные электрические схемы и контрольные сигналы включения световых приборов по [18] или ГОСТ 32431.

Допускается использование для оценки соответствия расположения, углов видимости, функциональных электрических схем и контрольных сигналов ГОСТ 33989, ГОСТ 32431 или ГОСТ 8769.

4.5.3 Снегоболотоходы с габаритной шириной, превышающей 2,55 м, должны быть оснащены проблесковым маяком автожелтого цвета по ГОСТ 32431 или [19], включающимся независимо от других световых приборов.

Снегоболотоходы, способные преодолевать на плаву водные препятствия, должны быть оснащены проблесковым маяком автожелтого цвета по ГОСТ 32431 или [19] для обозначения снегоболотохода на плаву, включающимся независимо от других световых приборов.

Установка проблескового маяка на снегоболотоходе должна осуществляться таким образом, чтобы была обеспечена круговая видимость подаваемого светового сигнала. Допускается установка нескольких проблесковых маяков для обеспечения круговой видимости подаваемого светового сигнала.

4.5.4 Расстояние между задними габаритными огнями не должно превышать 3000 мм. При необходимости должны применяться дополнительные габаритные огни по ГОСТ 32431.

4.5.5 Допускается установка дополнительных передних и задних фар и иных осветительных приборов, предназначенных для применения исключительно вне дорог, при условии их раздельного включения с приборами, перечисленными в таблице 1.

#### 4.6 Требования к топливному баку

4.6.1 Топливный бак должен сохранять свои функциональные свойства в диапазоне температур, предусмотренных 4.11.11.

4.6.2 Материал топливного бака должен обладать стойкостью к топливу, маслам и присадкам к топливу против образования льда.

4.6.3 Для защиты пластмассового бака и топлива в нем от воздействия солнечного света, пластмассовый материал, из которого он изготовлен, должен содержать, по крайней мере 0,5 % непрозрачных соответствующих пигментов, которые не будут влиять на топливо и не будут разрушаться под действием топлива. Пигментный материал не требуется, если бак смонтирован так, что он не подвергается воздействию солнечного света.

4.6.4 Скорость горения материала топливного бака, изготовленного из пластмассы, при испытаниях в соответствии с ГОСТ 28157 не должна превышать 40 мм/мин.

4.6.5 Температура размягчения по Вика материала топливного бака, изготовленного из пластмассы при испытании в соответствии с ГОСТ 15088 должна быть не менее 120 °С при нагреве в воздушной среде.

4.6.6 Конструкция топливных баков должна исключать утечку топлива при испытаниях в соответствии с процедурами, описанными в 5.1.2 и 5.1.3.

Проницаемость материала бака, изготовленного из пластмассы должна оцениваться в соответствии с процедурой, описанной в 5.1.4.

4.6.7 Система питания должна быть сконструирована, изготовлена и установлена таким образом, чтобы ее элементы могли противостоять явлениям внешней и внутренней коррозии, обусловленной влиянием топлива и внешней среды. Металлические баки не должны содержать в соединениях металлов или сплавов, образующих гальваническую пару, создающую предпосылки для гальванической коррозии.

4.6.8 Расположение заправочной горловины топливного бака должно быть таким, чтобы при заправке исключить попадание топлива на части снегоболотохода, способные вызвать воспламенение. Пролитое топливо не должно стекать и скапливаться в недоступных местах.

4.6.9 Высота расположения заправочной горловины должна быть не более 1,4 м от уровня земли в снаряженном состоянии снегоболотохода.

4.6.10 У снегоболотоходов с кабиной заправочная горловина и выход системы вентиляции топливного бака не должны сообщаться с помещением для водителя и пассажиров.

4.6.11 Бак и связанное с ним вспомогательное оборудование должны быть изготовлены и установлены таким образом, чтобы они не могли заряжаться статическим электричеством от транспортного средства.

4.6.12 Допускается применение топливных баков, отвечающих требованиям [20] (пункт 5.1.5 и подраздел 6.1). Проверка таких топливных баков на соответствие требованиям 4.6.3—4.6.6 не производится.

#### **4.7 Требования к противопожарной безопасности**

4.7.1 В моторном отсеке снегоболотохода не допускается использовать в качестве шумоизолирующих и утепляющих материалы, способные впитывать топливо и масла, если на них отсутствует непроницаемое изолирующее покрытие.

4.7.2 Компоновка моторного отсека или расположение дренажных отверстий должны исключать скапливание топлива и масел, пролитых при заправке или техническом обслуживании снегоболотохода, или вытекших из его систем и агрегатов в случае их недостаточной герметичности.

В случае наличия водоизмещающего кузова, его конструкция должна предусматривать возможность полного дренажа из его полостей при открытых дренажных отверстиях технических жидкостей, пролитых при заправке или техническом обслуживании снегоболотохода, или вытекших из его систем и агрегатов в случае их недостаточной герметичности.

4.7.3 Моторный отсек снегоболотохода, а также (при наличии) иные источники тепла, такие как автономные отопители, должны быть отделены от остальной конструкции снегоболотохода термостойкими материалами.

4.7.4 Конструкция системы питания, смазки и охлаждения должна исключать каплепадение топлива, масла и охлаждающей жидкости. Допускается каплепадение из дренажных трубок (отверстий) в предназначенные для этого емкости.

4.7.5 Аккумуляторные батареи должны быть размещены в отдельных отсеках или контейнерах, исключающих попадание на батареи токопроводящих и горючих материалов.

4.7.6 Изолированные кабели электропроводки следует защищать резиновой или пластмассовой оболочкой, неметаллической лентой, оплеткой, или другим способом, защищающим кабели от перетирания, кроме тех мест, где кабели защищены иным образом, исключающим контакт с металлическими поверхностями. Электропроводка должна, где это целесообразно, быть сгруппирована, проложена и закреплена так, чтобы никакая часть не была в контакте с карбюратором, топливопроводами, выхлопной системой, движущимися частями или острыми кромками. Любые края металлических частей, подверженных контакту с кабелями, должны быть скруглены или защищены для предотвращения возможного повреждения кабелей от порезов или перетирания.

4.7.7 Электрооборудование снегоболотоходов должно быть оборудовано выключателем стартерных аккумуляторных батарей (выключателем массы), отключающим их от всех потребителей, кроме

дополнительного оборудования, предназначенного для облегчения поисково-спасательных работ, а также проблескового маяка по 4.5.3 (при наличии), в случае, если это дополнительное оборудование не имеет альтернативных источников питания. Конструкция выключателя должна обеспечивать возможность отключения водителем аккумуляторных батарей со своего рабочего места.

4.7.8 Система выпуска (глушитель или искрогаситель) двигателя должна обеспечивать гашение искр в отработавших газах. Не допускается прорыв газов и искр в местах соединений элементов выпускной системы. Степень безопасности выпускной системы в отношении гашения искр должна оцениваться по ГОСТ 12.2.002. Проверку на гашение искр выпускной системой двигателя внутреннего сгорания допускается проводить не в составе транспортного средства.

Струя отработавших газов не должна быть направлена на водителя, пассажиров или горючие материалы.

4.7.9 Элементы системы выпуска, способные нагреваться до температуры воспламенения сухой растительности при возможном контакте с нею в процессе эксплуатации болотохода, должны быть экранированы для исключения возможности такого контакта.

#### **4.8 Требования к параметрам воздушного объема кабины/кузова закрытого типа**

4.8.1 Содержание загрязняющих веществ в воздушном объеме кабины/кузова закрытого типа неподвижного снегоболотохода с двигателем, работающим на минимально устойчивых оборотах холостого хода, при состоянии снегоболотохода, соответствующем его снаряженной массе, должно соответствовать ГОСТ 33554 (раздел 4) при методе измерения по ГОСТ 33554 (раздел 5 и приложение Б, кроме подраздела Б.4.2).

4.8.2 В случае применения автономных отопителей, работающих на жидком или газообразном топливе, должны обеспечиваться требования по [21].

4.8.3 Кабины/кузова снегоболотоходов, предназначенные для перевозки пассажиров, должны быть оборудованы системами вентиляции и отопления. Рабочие характеристики систем вентиляции и отопления должны соответствовать ГОСТ 30593.

При установке кондиционера рабочие характеристики системы кондиционирования воздуха должны соответствовать ГОСТ 30593.

#### **4.9 Защита водителя и пассажиров при переворачивании**

4.9.1 Снегоболотоходы, не имеющие кабины/кузова закрытого типа, собственная масса которых превышает 400 кг, должны быть оборудованы устройством, защищающим водителя и пассажиров при опрокидывании, или иметь иные элементы конструкции, выполняющие функции этого устройства.

4.9.2 Снегоболотоходы, имеющие собственную массу 2700 кг и менее, оборудованные устройством, защищающим водителя и пассажиров при опрокидывании, или имеющие иные элементы конструкции, выполняющие функции этого устройства, или имеющие кабину/кузов закрытого типа, должны выдерживать испытание в соответствии с 5.3, при этом величина перемещения нагружающего устройства с момента контакта с кабиной/кузовом, защитным устройством или иными элементами конструкции, выполняющими его функции, в процессе испытания не должна превышать 130 мм.

По согласованию с изготовителем снегоболотохода допускается применять испытание в соответствии с 5.3 для снегоболотоходов, имеющих собственную массу более 2700 кг.

4.9.3 Допускается для снегоболотоходов, имеющих кабину/кузов закрытого типа, при проведении испытания в соответствии с 5.3, производить оценку защитных свойств кабины/кузова непосредственно по величине внедрения в салон элементов кабины/кузова в процессе испытания (изменения внутренней геометрии салона), которое не должно превышать допустимой величины перемещения нагружающего устройства по 4.9.2. В этом случае величина перемещения нагружающего устройства по 4.9.2 не оценивается. Допускается не оценивать изменение внутренней геометрии отсеков снегоболотохода, не предназначенных для перевозки пассажиров. Применяемый способ оценки изменения внутренней геометрии салона должен учитывать возможную погрешность измерений, с уменьшением на величину этой погрешности величины допустимой деформации.

#### **4.10 Требования к эвакуационным выходам**

Кабины/кузова снегоболотоходов должны оборудоваться эвакуационными выходами, в качестве которых могут использоваться любые двери, люки и окна кузова, отвечающие следующим требованиям:

4.10.1 Каждое изолированное пассажирское помещение должно иметь не менее трех эвакуационных выходов, располагающихся на разных сторонах снегоболотохода, при этом одним из них должен являться люк в крыше.

4.10.2 Если эвакуационными выходами являются застекленные окна, то в кабине/кузове должны находиться средства, которыми при аварийной ситуации можно разбить или выставить стекло аварийного выхода.

4.10.3 Должна предусматриваться возможность открывания эвакуационных выходов как изнутри, так и снаружи снегоболотохода, кроме предусмотренных 4.10.2.

4.10.4 Открывание эвакуационных выходов должно осуществляться без разрушения каких-либо элементов конструкции снегоболотохода, а также без использования какого-либо инструмента или отпирания более чем одного запора на каждом из эвакуационных выходов (допускается наличие не более двух одинаковых запоров на каждый из эвакуационных выходов-люков), кроме случаев, указанных в 4.10.2. Использование винтовых и иных запоров, требующих для своего разблокирования более чем одного движения руки, в том числе кругового, либо активации каких-либо сервоприводов, не допускается.

4.10.5. В проем эвакуационного выхода-люка в крыше или бокового эвакуационного проема-окна в свету должен вписываться прямоугольник размером 600 x 650 мм, либо круг диаметром 700 мм.

В проем эвакуационного выхода-двери в свету должен вписываться прямоугольник размером 650 x 1000 мм.

#### 4.11 Общие требования к снегоболотоходам

4.11.1 Снегоболотоходы, собственная масса которых превышает 400 кг, должны быть оснащены ремнями безопасности по [22], или [23], или [24]: на первом ряду сидений — трехточечными, на втором и последующих рядах при их наличии — поясными. На сиденьях, расположенных перпендикулярно продольной оси снегоболотохода, ремни безопасности и точки их крепления допускается не устанавливать.

Допускается вместо поясных использование трехточечных ремней.

Допускается вместо поясных и трехточечных ремней использование ремней привязного типа (с числом точек крепления больше трех).

Допускается для пассажирских сидений на первом ряду, предусматривающих посадку пассажиров лицом против хода движения, использование поясных ремней вместо трехточечных.

Допускается не оснащать ремнями безопасности снегоболотоходы, максимальная конструктивная скорость которых не превышает 25 км/ч, или не имеющих кабины или устройства, защищающего водителя и пассажиров при опрокидывании.

Допускается для снегоболотоходов, максимальная конструктивная скорость которых не превышает 40 км/ч, использование поясных ремней вместо трехточечных.

4.11.2 Точки крепления ремней безопасности водителя и пассажиров, сидящих лицом по ходу и против хода движения снегоболотохода, должны соответствовать [25].

4.11.3 Угол поперечной статической устойчивости снегоболотоходов должен быть не менее 35°. Предельное значение угла определяется при максимальной конструктивной массе с учетом наиболее неблагоприятного в отношении высоты центра тяжести расположения полезной нагрузки, допускаемого изготовителем (включая багаж на крыше, если конструкцией крыши предусматривается его перевозка).

4.11.4 Обозначение органов управления, контрольных приборов и индикаторов должно соответствовать [26] или [27] (приложение 4).

4.11.5 Снегоболотоходы должны быть оборудованы устройствами непрямого обзора (2 боковых и одно центральное зеркало заднего вида, или заменяющие их устройства). Их конструкция и установка должны отвечать требованиям [28] в отношении полей обзора.

На снегоболотоходах без кабины допускается не устанавливать:

- боковые зеркала заднего вида при наличии центрального зеркала заднего вида или заменяющего его иного устройства непрямого обзора;

- центральное зеркало заднего вида при наличии боковых зеркал заднего вида, или заменяющих их иных устройств непрямого обзора.

Для снегоболотоходов с открытым кузовом и рулем мотоциклетного типа допускается установка устройств непрямого обзора по [29].

4.11.6 Снегоболотоходы должны иметь звуковой сигнал. Уровень звука сигнала должен быть в пределах (93 — 112) дБ А и проверяться на снегоболотоходе с заглушенным двигателем. При проверке микрофон должен быть расположен на расстоянии 7 м перед машиной и на высоте (0,5 — 1,5) м.

4.11.7 Стекла кабин/кузовов снегоболотоходов должны соответствовать [30]. Допускается применение закаленных безопасных стекол, изготовленных по ГОСТ 5727, в том числе в качестве ветровых стекол.

4.11.8 Конструкция снегоболотохода должна обеспечивать травмобезопасность наружных выступов по [31].

П р и м е ч а н и е — Для грузовых снегоболотоходов допускается применение [32].

4.11.9 Травмобезопасность внутреннего оборудования по [33].

4.11.10 Требования к обзорности, а также к стеклоочистителям и стеклоомывателям для снегоболотоходов, имеющих ветровое стекло — по ГОСТ 33988 и ГОСТ 33993, или вместо них — по [34].

На снегоболотоходах, максимальная конструктивная скорость которых не превышает 40 км/ч, стеклоомыватели допускается не устанавливать.

4.11.11 Работоспособность снегоболотохода должна обеспечиваться в диапазоне температур от минуса 60 °С до 40 °С.

Допускается повышение минимальной температуры, при которой обеспечивается работоспособность снегоболотохода. В этом случае на снегоболотоходе на видном месте должна присутствовать нестираемая надпись следующего содержания: «Снегоболотоход не рассчитан на эксплуатацию при температуре окружающей среды ниже X° °С».

Диапазон температур, при котором обеспечивается работоспособность снегоболотохода, должен указываться в сопроводительной документации (руководстве по эксплуатации) снегоболотохода.

4.11.12 Предельная минимальная температура надежного пуска двигателя с применением средств облегчения запуска должна быть не выше минуса 40 °С при выдержке транспортного средства при указанной температуре не менее суток.

В случае, если значение минимальной температуры, при которой обеспечивается работоспособность снегоболотохода, установлено выше минуса 60 °С, допускается повышение предельной минимальной температуры надежного пуска двигателя с применением средств облегчения запуска до значения, отличающегося не более чем на 20 °С от величины минимальной температуры, при которой обеспечивается работоспособность снегоболотохода.

В случае, если значение минимальной температуры, при которой обеспечивается работоспособность снегоболотохода, установлено ниже предельной минимальной температуры надежного пуска двигателя, предельная минимальная температура надежного пуска двигателя должна быть указана в сопроводительной документации (руководстве по эксплуатации) и на самом снегоболотоходе на видном месте в виде нестираемой надписи следующего содержания: «Запуск двигателя при температуре окружающей среды ниже X\*\* °С не гарантируется».

В сопроводительной документации (руководстве по эксплуатации) должны быть приведены рекомендации по вспомогательным приемам и процедурам, облегчающим пуск двигателя при низких температурах.

Система пуска двигателя должна приводиться в действие с места водителя (допускается управление системой предпускового подогрева не с места водителя).

4.11.13 Гусеницы и колеса снегоболотоходов должны иметь ограждения, защищающие водителя и пассажиров от касания при движении. При наличии кабины допускается ограждения не устанавливать, если кабина перекрывает не менее 80 % ширины движителя и обеспечивает защиту водителя и пассажиров при движении.

4.11.14 Снегоболотоходы должны быть оснащены фартуками или иными средствами для защиты водителя и пассажиров от выбросов из под колес и гусениц в случае, если водитель и (или) пассажиры могут находиться в зоне этих выбросов.

4.11.15 В конструкции снегоболотохода должно быть предусмотрено наличие защитных экранов или ограждений, предотвращающих контакт водителя, пассажиров и людей, стоящих рядом со снегоболотоходом, с деталями, способными нагреваться в процессе нормальной работы снегоболотохода до температуры свыше 66 °С и вызвать ожог, а также с движущимися и вращающимися частями, кроме тех, защита от которых регламентируется 4.11.13.

Вариаторы снегоболотоходов должны иметь дополнительные металлические ограждения со стороны водителя и пассажиров, предохраняющие их от травмирования в случае разрушения узлов и деталей вариатора от центробежных нагрузок.

\* Указывается установленное значение минимальной температуры, при которой обеспечивается работоспособность снегоболотохода.

\*\* Указывается установленное значение минимальной температуры надежного пуска двигателя с применением средств облегчения запуска.

4.11.16 Для облегчения доступа водителя и пассажиров в кабину/кузов снегоболотоходы должны оборудоваться подножками (лестницами) при обязательном наличии поручней, если расстояние по высоте от плоскости опорной поверхности подножки (проема дверей) до плоскости нижней поверхности движителя превышает 400 мм.

Допускается использовать в качестве промежуточных подножек конструктивные элементы снегоболотохода.

4.11.17 Конструкция подножек должна препятствовать соскальзыванию ног.

4.11.18 В случае наличия на снегоболотоходе ветрового щитка он должен иметь эластичную окантовку. Радиус закругления окантовки — не менее 3 мм. Материал окантовки по ГОСТ 14332. Допускается применять другие марки материала с аналогичными свойствами и назначением. Материал ветрового щитка в случае разрушения при испытании в соответствии с 5.2 не должен образовывать острых граней и осколков, способных причинить ранения или порезы.

4.11.19 Тягово-сцепные устройства снегоболотоходов при их наличии должны соответствовать следующим требованиям:

а) обеспечивать надежную сцепку, исключая возможность самопроизвольного расцепления во время движения;

б) замок тягового крюка должен иметь на менее двух предохранителей, действующих независимо друг от друга, при этом хотя бы один из них не должен находиться под действием сил, воспринимаемых тяговым крюком во время буксирования;

в) обеспечивать возможность отклонения продольной оси дышла прицепа от оси тягового крюка в вертикальной и горизонтальной плоскостях не менее, чем на 60° в каждую сторону и осевой поворот не менее 40° в каждую сторону;

г) обеспечивать возможность сцепления и расцепления снегоболотохода и прицепа силами одного человека без применения инструментов;

д) выдерживать без разрушений циклическую нагрузку от нагружающей силы  $D$ , Н, действующей вдоль продольной оси снегоболотохода и рассчитываемой по формуле (1), при числе циклов  $2 \cdot 10^6$  и частоте приложения силы, не превышающей 35 Гц;

$$D = g \frac{TR}{T+R}, \quad (1)$$

где  $T$  — сумма собственной массы снегоболотохода и его максимальной допустимой полезной нагрузки, т;

$R$  — максимальная допустимая масса прицепа, т;

$g$  — ускорение свободного падения, принимаемое равным 9,81 м/с<sup>2</sup>.

Допускается применение тягово-сцепных устройств по ГОСТ 2349.

4.11.20 Снегоболотоходы, предназначенные для буксировки прицепа, должны быть оборудованы устройствами для крепления предохранительных тросов (цепей). Предохранительные тросы (цепи) не должны крепиться к тяговому крюку снегоболотохода или деталям его крепления.

4.11.21 Снегоболотоходы должны быть оснащены противоугонным устройством механического или электрического типа, действующим на один или несколько из нижеуказанных агрегатов или узлов:

а) рулевое управление;

б) трансмиссия;

в) двигатель (устройство, предотвращающее запуск, в том числе — действующее на систему зажигания).

4.11.22 Все рычаги и иные органы управления должны иметь скругленные кромки. Не допускается наличие органов управления, переключателей, элементов консоли или рулевого управления, имеющих острые кромки, острые выступы или имеющие расположение, представляющее опасность травмирования водителя или пассажиров при нормальной эксплуатации.

4.11.23 Снегоболотоходы, имеющие максимальную конструктивную скорость более 25 км/ч, должны быть оборудованы устройствами измерения и индикации скорости движения.

4.11.24 Снегоболотоходы должны быть оборудованы указателем уровня топлива в топливном баке (баках).

4.11.25 Снегоболотоходы должны иметь индивидуальные номера, присваиваемые изготовителем. Индивидуальный номер снегоболотохода должен указываться в паспорте изделия, а также наноситься на деталь снегоболотохода, не являющуюся легкоосъемной (например, раму), способом, исключающим легкое его изменение. Высота знаков индивидуального номера при нанесении его в виде маркировки не менее 7 мм.



**4.11.26 Требования к месту установки государственного регистрационного знака**

4.11.26.1 Конструкция снегоболотохода должна предусматривать возможность установки государственного регистрационного знака (далее — регистрационного знака) установленного образца<sup>\*</sup>.

4.11.26.2 Регистрационный знак должен устанавливаться сзади, перпендикулярно продольной плоскости симметрии и опорной плоскости снегоболотохода, с отклонением не более 5°, по возможности ближе к оси симметрии транспортного средства.

**П р и м е ч а н и е** — Если конструкция снегоболотохода не позволяет установить регистрационный знак перпендикулярно опорной плоскости снегоболотохода с отклонением не более 5°, то этот угол допускается увеличить до 30°, если поверхность, на которой установлен знак, обращена вверх, и до 15°, если поверхность обращена вниз.

4.11.26.3 Высота нижнего края регистрационного знака от опорной плоскости снегоболотохода должна быть не менее 300 мм, высота верхнего края знака — не более 1200 мм. В случае, если конструкция транспортного средства не позволяет обеспечить высоту расположения верхнего края регистрационного знака на высоте не более 1200 мм, допускается увеличение размера до 2000 мм. Измерение высоты размещения регистрационного знака от опорной плоскости снегоболотохода должно проводиться на снегоболотоходе снаряженной массы.

4.11.26.4 Должны быть обеспечены следующие углы видимости регистрационного знака:

- в горизонтальной плоскости — в пределах угла  $\pm 30^\circ$  от продольных вертикальных плоскостей, параллельных продольной плоскости симметрии снегоболотохода и касающихся боковых краев регистрационного знака;

- в вертикальной плоскости — в пределах  $\pm 15^\circ$  от горизонтальных плоскостей, касающихся верхнего и нижнего краев регистрационного знака, для задней установки номерного знака.

Место установки регистрационного знака должно исключать загромождение его багажом (грузом), размещенным на предназначенных для его перевозки местах, и элементами крепления багажа (груза).

4.11.26.5 Должно быть предусмотрено освещение регистрационного знака таким образом, чтобы в темное время суток обеспечивалось его прочтение с расстояния не менее 20 м, кроме элементов, обеспечивающих государственную принадлежность регистрационного знака.

4.11.26.6 Смонтированный на снегоболотоходе регистрационный знак и элементы его крепления не должны перекрывать световые приборы или ухудшать нормируемые углы их видимости.

4.11.27 Расположение органов управления снегоболотохода должно соответствовать одной из схем, указанных в перечислениях а), б) или в):

а) органы управления мотоциклетного типа, отвечающие требованиям [27] или ГОСТ 32571;

б) органы управления автомобильного типа с рулевым колесом, отвечающие требованиям ГОСТ 24350 или ГОСТ 12.2.120 (для сельскохозяйственных тракторов);

в) органы управления тракторного типа, имеющие два рычага управления поворотом (перемещение правого рычага назад для поворота вправо, левого рычага назад — влево), отвечающие требованиям настоящего стандарта.

4.11.28 Усилия на органах управления не должны превышать указанные в таблице 2.

4.11.29 Снегоболотоход должен оснащаться передними и задними буксирными приспособлениями (крюками или проушинами) или иметь иные элементы конструкции, которые могут быть использованы в качестве таковых (например, функции задней буксирной проушины может выполнять тягово-сцепное устройство), обеспечивающих возможность надежного закрепления на них буксирного троса или стропы, в том числе при возможных изменениях направления приложения нагрузки относительно продольной оси снегоболотохода.

4.11.30 Конструкция капота, поднимаемых ограждений, кабин и иных подобных элементов конструкции снегоболотоходов должна исключать возможность их самопроизвольного опускания из поднятого положения, а также самопроизвольного открывания.

4.11.31 Снегоболотоходы должны иметь устройства или места для зачаливания при подъеме.

В сопроводительной документации (инструкции по эксплуатации) должна быть приведена схема строповки снегоболотохода, или на снегоболотоходе должна быть предусмотрена маркировка мест зачаливания условными обозначениями или символами контрастного по отношению к окраске снегоболотохода цвета.

<sup>\*</sup> В Российской Федерации требования к регистрационным знакам и их установке определены в ГОСТ Р 50577—93 «Знаки государственные регистрационные транспортных средств. Типы и основные размеры. Технические требования».

Тип органа управления	Максимальное значение усилия, Н
Усилие на рычаге тормоза, приводимом сжатием кисти руки, для снегоболотоходов собственной массой 400 кг и менее	111
Усилие на рычаге тормоза, приводимом сжатием кисти руки, для снегоболотоходов собственной массой более 400 кг	200
Усилие на рычаге тормоза, приводимом в действие рукой, направление усилия водителя — «на себя»	400
Усилие на рычаге тормоза, приводимом в действие рукой, направление усилия водителя — иное, чем «на себя»	300
Усилие на педали тормоза	600
Усилие на рычаге сцепления	200
Усилие на педали сцепления	400
Усилие на рычаге управления дросселем (рейкой топливного насоса)	40
Усилие на педали управления дросселем (рейкой топливного насоса)	100
Усилие на рукоятках руля или ободу рулевого колеса при движении	200
Усилие на рычагах механизма поворота	100
Усилие на рычаге переключения передач	120

#### 4.11.32 Ограничения на габаритные размеры снегоболотоходов

##### 4.11.32.1 Габаритная высота не должна превышать 4 м.

Допускается увеличение габаритной высоты более 4 м для снегоболотоходов, предназначенных для эксплуатации на территориях, ограниченных особыми условиями движения, вне дорог общего пользования.

##### 4.11.32.2 Габаритная ширина снегоболотоходов не должна превышать 2,55 м.

Допускается увеличение габаритной ширины более 2,55 м для снегоболотоходов, предназначенных для эксплуатации на территориях, ограниченных особыми условиями движения, вне дорог общего пользования.

4.11.32.3 Габаритная длина одиночных несочлененных снегоболотоходов и любого из звеньев сочлененных снегоболотоходов не должна превышать 12 м. Габаритная длина сочлененных снегоболотоходов не должна превышать 20 м.

Допускается увеличение габаритной длины одиночных несочлененных снегоболотоходов и отдельных звеньев сочлененных снегоболотоходов более 12 м, а также сочлененных снегоболотоходов более 20 м для снегоболотоходов, предназначенных для эксплуатации на территориях, ограниченных особыми условиями движения, вне дорог общего пользования.

4.11.32.4 В случае, если габариты снегоболотохода превышают указанные в первых абзацах 4.11.32.1—4.11.32.3, в кабине водителя на видном месте должна быть установлена предупреждающая табличка с информацией о недопустимости выезда на дороги общего пользования в связи с превышением допустимых габаритных размеров. При этом в табличке должны быть приведены значения габаритных размеров снегоболотохода, превышающих допустимые. Аналогичная информация должна быть приведена в заводской технической документации на снегоболотоход и сопроводительной документации (инструкции по эксплуатации), с указанием условий, при выполнении которых возможен выезд снегоболотохода на дороги общего пользования с выполнением требований правил дорожного движения.

4.11.33 У снегоболотоходов с колесными движителями должны иметься ограничители максимальных углов поворота управляемых колес снегоболотохода.

4.11.34 В сопроводительной документации снегоболотохода (инструкции по эксплуатации) должна быть приведена информация, которую следует принимать во внимание в целях обеспечения безопасности снегоболотохода в эксплуатации, включая информацию по проходимости, которую следует принимать во внимание в целях недопущения потери его подвижности.

Информация, касающаяся важнейших предписаний безопасности при эксплуатации, должна быть также размещена на предупредительных табличках, размещенных в зоне видимости водителя с его рабочего места.

В сопроводительной документации (инструкции по эксплуатации) снегоболотоходов, предназначенных для эксплуатации на территориях, ограниченных особыми условиями движения, должны быть приведены имеющиеся ограничения на условия эксплуатации снегоболотохода в соответствии с его заявленным назначением (при наличии таких ограничений, помимо упомянутых в 4.11.32.4), в целях обеспечения его безопасности в эксплуатации.

#### **4.12 Требования к прицепах**

##### **4.12.1 Прицепы могут быть колесными или лыжными.**

Допускаются гусеничные прицепы, предназначенные для работы в составе поезда в сцепке с гусеничными снегоболотоходами.

4.12.2 Прицепы к снегоболотоходам должны удовлетворять требованиям 4.11.3, 4.11.8, 4.11.11, 4.11.25 и 4.11.31 аналогично снегоболотоходам.

##### **4.12.3 Ограничения на габаритные размеры прицепов**

4.12.3.1 Габаритные размеры прицепов должны удовлетворять 4.11.32.1 и 4.11.32.2.

4.12.3.2 Общая габаритная длина поезда в составе прицепа и снегоболотохода, для буксировки которым прицеп предназначается, не должна превышать 20 м.

Допускается увеличение габаритной длины поезда в составе прицепа и снегоболотохода, для буксировки которым прицеп предназначается, более 20 м для прицепов, предназначенных для эксплуатации на территориях, ограниченных особыми условиями движения.

4.12.3.3 В случае, если габариты прицепа превышают указанные в 4.11.32.1 или 4.11.32.2, или общая габаритная длина поезда в составе прицепа и снегоболотохода, для буксировки которым прицеп предназначается, превышает указанную в 4.12.3.2, на дышле или передней стенке прицепа на видном месте должна быть установлена предупреждающая табличка с информацией о недопустимости выезда на дороги общего пользования в связи с превышением допустимых габаритных размеров. При этом в табличке должны быть приведены значения габаритных размеров, превышающих допустимые (ширина, высота прицепа, общая габаритная длина поезда с указанием модели тягача). Аналогичная информация должна быть приведена в заводской технической документации на прицеп и сопроводительной документации (инструкции по эксплуатации), с указанием условий, при выполнении которых возможен выезд прицепа на дорогу общего пользования с выполнением требований правил дорожного движения, а также с указанием иных ограничений на условия эксплуатации прицепа в соответствии с заявленным его назначением, в целях обеспечения его безопасности в эксплуатации.

4.12.4. Прицепы к снегоболотоходам, предусматривающие возможность перевозки пассажиров, должны оборудоваться сиденьями со спинками, упорами для ног и поручнями для рук для каждого пассажирского места и дополнительно удовлетворять требованиям, указанным в 4.8.2, 4.8.3, 4.10, 4.11.1, 4.11.2 (при наличии точек крепления ремней безопасности), 4.11.3, 4.11.7, 4.11.9, 4.11.13 (кроме санных прицепов), 4.11.14 (в том числе в отношении выбросов из-под движителей буксирующего снегоболотохода), 4.11.15 (при наличии автономного отопителя), 4.11.16 и 4.11.17 аналогично снегоболотоходам.

4.12.5 Прицеп должен быть оборудован световозвращателями и сигналами торможения по [18], ГОСТ 8769 или ГОСТ 32431. Допускается наличие иных световых приборов по [18], ГОСТ 8769 или ГОСТ 32431.

4.12.6 Расположение, углы видимости, функциональные электрические схемы и контрольные сигналы световых приборов по [18] или ГОСТ 32431.

Допускается использование для оценки соответствия расположения, углов видимости, функциональных электрических схем и контрольных сигналов световых приборов ГОСТ 8769.

4.12.7 Тягово-сцепные устройства прицепов должны:

- а) соответствовать 4.11.19, кроме перечисления б);
- б) обеспечивать вращение сцепной петли вокруг своей продольной оси;
- в) сцепная петля должна иметь амортизационно-поглощающее устройство, действующее вдоль ее продольной оси.

Допускается применение тягово-сцепных устройств по ГОСТ 2349.

4.12.8 Дышло прицепов должно составлять единую жесткую конструкцию с рамой (кузовом, платформой и др.) прицепа.

Допускается применение дышла с шарнирным сочленением в горизонтальной плоскости с прицепом при наличии устройства, ограничивающего возможность отклонения дышла вниз относительно поверхности горизонтального участка дороги на угол более 75°. При этом конструкция дышла, отклоненного вниз на угол 75°, должна выдерживать нагрузку, возникающую при замедлении прицепа максимальной конструктивной массы при величине замедления, равном 5g.

4.12.9 Прицепы должны быть оборудованы предохранительными тросами (цепями).

В случае аварийного обрыва (поломки) тягово-сцепного устройства предохранительные тросы (цепи) должны не допускать касания сцепной петли дышла поверхности горизонтального участка дороги и обеспечивать управление прицепом.

4.12.10 Прицепы, предназначенные для перевозки пассажиров, а также прицепы, полная масса которых превышает 50 % снаряженной массы снегоболотохода, для работы с которым они предназначаются, должны быть оборудованы рабочей и стояночной тормозными системами.

Рабочая и стояночная тормозные системы колесных прицепов должны соответствовать [1] (кроме 5.2.1.22). Допускается оценка эффективности тормозных систем колесных прицепов по ГОСТ 10000\*. В случае активного колесного прицепа оценка эффективности рабочей и запасной тормозных систем производится в составе поезда как сочлененного (многозвенного) снегоболотохода.

Рабочая и стояночная тормозные системы гусеничных прицепов оцениваются в составе поезда на соответствие 4.1.1.17 и 4.1.1.19, при этом стояночная тормозная система должна обеспечивать удержание отцепленного прицепа максимальной конструктивной массы на уклоне 18 %.

4.12.11 Конструкция прицепа должна обеспечивать движение задним ходом.

Рабочая тормозная система прицепов, предусматривающих возможность перевозки пассажиров, должна обеспечивать эффективное торможение вне зависимости от направления движения снегоболотохода.

4.12.12 Прицепы, предназначенные для перевозки длинномерных грузов (труб, бревен и т.п.) должны иметь устройство, исключающее возможность смещения груза в процессе движения или защищающее снегоболотоход и его водителя и пассажиров от возможных повреждений и травм при смещении груза.

4.12.13 Кузова прицепов, предусматривающие возможность перевозки пассажиров, должны иметь зону деформации в продольном направлении величиной не менее 300 мм, расположенную позади пассажирского салона.

В случае, если зона деформации используется как багажное отделение, перегородка между багажным отделением и салоном должна обладать достаточной прочностью, чтобы исключить возможность внедрения багажа в салон при деформации кузова.

4.12.14 Прицепы, предусматривающие возможность перевозки пассажиров, должны обеспечивать плавность хода по ГОСТ 12.1.012.

4.12.15 Активные прицепы, имеющие привод движителей от снегоболотохода посредством приводного вала, должны обеспечивать нормальное функционирование приводного вала под всеми углами, которые допускает сочленение прицепа с снегоболотоходом.

4.12.16. Активные прицепы, имеющие привод движителей от снегоболотохода посредством приводного вала, должны иметь ограждение приводного вала, исключающее возможность травмирования водителя, пассажиров и стоящих рядом при отсоединении или разрушении приводного вала.

4.12.17 Конструкция активных прицепов, имеющих привод движителей от снегоболотохода посредством приводного вала, должна исключать касание приводного вала поверхности горизонтального участка дороги в случае аварийного обрыва (поломки) тягово-сцепного устройства и (или) при отсоединении или разрушении приводного вала в соответствии с 4.12.9.

4.12.18 Прицепы, имеющие общие с буксирующим снегоболотоходом гидросистемы, должны иметь устройства, исключающие возможность вытекания рабочих жидкостей на грунт при расцеплении прицепа и снегоболотохода.

## 5 Методы испытаний

### 5.1 Испытания топливного бака

5.1.1 Испытания должны проводиться с баком, у которого крышка и арматура находятся на месте. Бак должен заполняться на 90 % своей максимальной вместимости при комнатной температуре  $(23 \pm 3) ^\circ\text{C}$  во всех испытаниях, предусматривающих использование заполненного бака.

\* В Российской Федерации соответствующие требования установлены в ГОСТ Р 52746 «Прицепы и полуприцепы тракторные. Общие технические требования» (подразделы 5.5 и 5.6).

### 5.1.2 Испытание давлением

В пустом баке с крышкой и арматурой, используя сжатый воздух и калиброванный манометр, создать избыточное давление не менее 35 кПа. Погрузить бак, находящийся под давлением, в воду на время не менее 30 с. Результат испытания считается положительным, если не наблюдаются пузырьки или иные очевидные признаки утечки воздуха из материала бака, заправочной горловины, крышки, арматуры, стыков, мест присоединения шлангов.

### 5.1.3 Испытание на удар бака, изготовленного из пластмассы

#### 5.1.3.1 Подготовка к испытаниям

Наполнить три бака, предназначенные для испытаний, топливом для снегоболотохода и выдерживать их при комнатной температуре в течение недели. Опорожнить баки и заполнить их невоспламеняющейся жидкостью, имеющей плотность не менее  $700 \text{ кг/м}^3$ , температуру замерзания не выше минус  $40 \text{ }^\circ\text{C}$  и не оказывающей отрицательного воздействия на материал бака.

В качестве невоспламеняющейся жидкости рекомендуется применять смесь этиленгликоля и воды. Однако ее не следует применять без дополнительного исследования влияния на материал бака, если она не рекомендована изготовителем бака для использования при его испытаниях.

#### 5.1.3.2 Испытания бака на удар после охлаждения

Поместить заполненные невоспламеняющейся жидкостью баки в холодильную камеру при температуре минус  $(40 \pm 3) \text{ }^\circ\text{C}$  и выдержать до тех пор, пока их содержимое не достигнет этой температуры, но не менее чем 5 ч, при этом кристаллизация содержимого баков не допускается. Первый бак извлечь из камеры, проверить плотность крышек, мест присоединения шлангов и арматуры и убедиться в том, что его содержимое имеет температуру минус  $(40 \pm 3) \text{ }^\circ\text{C}$  и находится в жидкой фазе. Сбросить бак стороной, которая может быть подвержена удару на снегоболотоходе, с высоты 1,25 м на ровную, твердую поверхность. Испытание повторяется со следующими двумя баками.

#### 5.1.3.3 Испытания бака на удар после нагревания

Поместить три бака, заполненные невоспламеняющейся жидкостью, в термокамеру при температуре  $(60 \pm 3) \text{ }^\circ\text{C}$ . Выдержать баки в термокамере не менее 5 ч, в течение которых баки и их содержимое должны достигнуть температуры внутри камеры. Провести с каждым баком испытание на удар в соответствии с 5.1.3.2.

#### 5.1.3.4 Оценка результатов испытаний на удар

Результаты испытания считаются положительными в случае, если при последующей проверке в соответствии с 5.1.2 всех испытанных на удар баков утечки воздуха отсутствуют.

### 5.1.4 Испытания на проницаемость материала бака, изготовленного из пластмассы

Бак должен быть наполнен на 90 % максимальной вместимости топливом, не содержащим свинца. Бак тщательно закрывается и взвешивается с точностью до 28 г. Наполненный бак выдерживается в течение 30 дней при комнатной температуре  $(23 \pm 3) \text{ }^\circ\text{C}$  и заново взвешивается. Максимальная потеря массы бака с топливом в процессе испытания не должна превышать 3 %.

## 5.2 Испытания материала ветрового щитка

5.2.1 При испытании на изгиб образец материала ветрового щитка, представляющий собой плоскую квадратную пластину со стороной 305 мм и предварительно охлажденный в течение 1 ч до температуры минус  $29 \text{ }^\circ\text{C}$ , подвергается изгибу на угол  $180^\circ$  вокруг ребра радиусом 38,1 мм.

5.2.2 При испытании на удар образец материала ветрового щитка, представляющий собой плоскую квадратную пластину со стороной 305 мм, предварительно охлажденный в течение 1 ч до температуры минус  $29 \text{ }^\circ\text{C}$  и помещенный в качестве опоры по периметру на плоскую горизонтальную неупругую рамку подвергается удару груза массой 1,25 кг, имеющего сферическую поверхность бойка радиусом 25,4 мм и падающего с высоты 914,4 мм.

## 5.3 Испытания защитных свойств при переворачивании

5.3.1 Жестко закрепить испытываемый снегоболотоход или его кабину/кузов своими нижними недеформируемыми элементами (лонжеронами рамы, порогами) на горизонтальной поверхности недеформируемого стенда так, чтобы исключить влияние упругих элементов подвески на результаты испытаний.

В целях обеспечения возможности вертикального приложения испытательной нагрузки к кабине/кузову снегоболотохода допускается закреплять кабину/кузов на наклонной поверхности недеформируемого стенда под углами, указанными в 5.3.4.

5.3.2 Удалить с крыши все элементы, не имеющие структурной жесткости. Все съемные жесткие панели кабины/кузова должны быть установлены на свои места.

5.3.3. Закрыть все двери и люки кабины/кузова, зафиксировав их штатными запорными устройствами, закрыть все окна.

5.3.4 Нагружающее устройство в своей нижней части, контактирующей со снегоболотоходом, должно представлять собой плоскую жесткую плиту с размерами 1829×762 мм, установленную под следующими углами (см. рисунок 1):

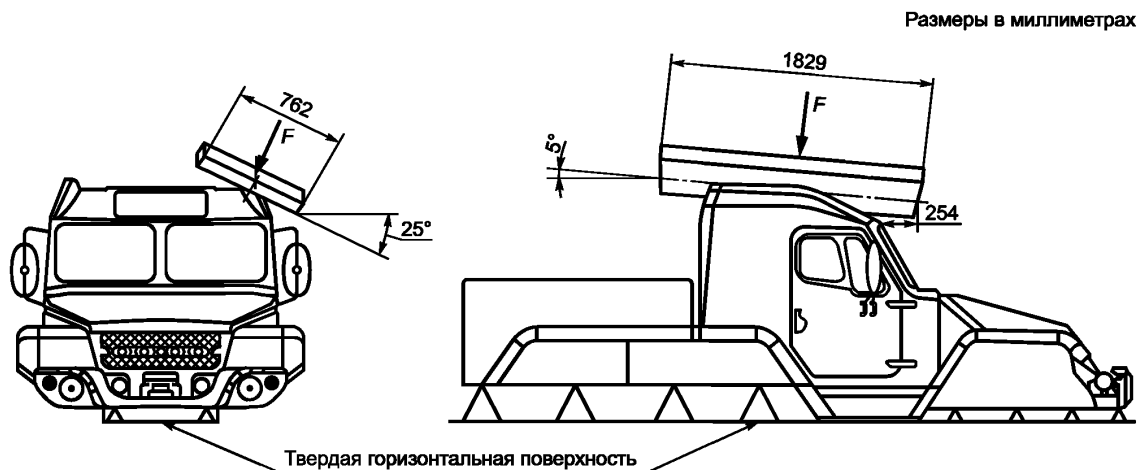


Рисунок 1 — Схема испытания защитных свойств кабины/кузова.

- продольная ось симметрии плиты наклонена на  $5^\circ$  вниз от горизонтали в направлении передней части снегоболотохода и параллельна вертикальной плоскости, проходящей через его продольную ось;
- поперечная ось симметрии плиты в проекции на поперечную вертикальную плоскость, перпендикулярную продольной оси снегоболотохода, наклонена на  $25^\circ$  вниз от горизонтали в направлении внешней стороны снегоболотохода, подвергаемой испытанию.

Допускается применение нагружающего устройства с плитой больших размеров.

Направляющий аппарат плиты должен обеспечивать ее перемещение вдоль оси, перпендикулярной плоскости плиты, со скоростью не более 13 мм/с от момента касания поверхности снегоболотохода и до момента достижения усилия, указанного в 5.3.5. При этом во время всего процесса нагружения не должно наблюдаться относительного проскальзывания и вращения плиты нагружающего устройства относительно снегоболотохода, а сам процесс нагружения до момента достижения усилия, указанного в 5.3.5, должен быть произведен за время, не превышающее 120 с.

5.3.5 Усилие на нагружающем устройстве  $F$ , Н, должно составлять

$$F = 1,5 m_c g, \quad (2)$$

где  $m_c$  — собственная масса снегоболотохода, кг;

$g$  — ускорение свободного падения, принимаемое равным  $9,81 \text{ м/с}^2$ .

5.3.6 Установка плиты нагружающего устройства в исходное положение

5.3.6.1 Испытанию подвергается левая сторона снегоболотохода.

В случае, если конструкция кабины/кузова снегоболотохода или его защитного устройства не симметрична, испытанию подвергают обе стороны снегоболотохода. По согласованию с изготовителем снегоболотохода допускается поочередное проведение испытаний левой и правой сторон на одном образце снегоболотохода. В обоснованных случаях, если есть основания полагать, что одна из сторон снегоболотохода в части способности выдержать испытание имеет более слабую конструкцию, чем другая, испытанию может быть подвергнута только одна более слабая сторона.

5.3.6.2 Плиту нагружающего устройства устанавливают в исходное положение, опускаясь до контакта с поверхностью снегоболотохода. Точка начального контакта или центр поверхности начального контакта должны находиться на продольной средней линии нижней поверхности плиты нагружающего устройства.

5.3.6.3 В исходном положении по 5.3.6.2 расстояние от центральной точки передней кромки плиты до крайней точки передней кромки крыши, включая ширину уплотнителя ветрового стекла (при его наличии), в направлении продольной оси снегоболотохода должно оставлять  $(254 \pm 10)$  мм, как показано на рисунке 1.

В случае отсутствия у снегоболотохода крыши, указанный размер  $(254 \pm 10)$  мм должен быть выдержан от переднего верхнего поперечного элемента защитного устройства (или соответствующего элемента конструкции, его заменяющего).

5.3.6.4 Если при выполнении предписаний 5.3.6.3 точка начального контакта плиты и защитного устройства располагается ближе 254 мм от передней кромки плиты, размер  $(254 \pm 10)$  мм должен быть выдержан от точки начального контакта до передней кромки плиты.

5.3.6.5 В случае, если кузов снегоболотохода имеет возвышение в своей задней части, таким образом, что после выполнения предписаний 5.3.6.3—5.3.6.4 точка начального контакта плиты нагружающего устройства с поверхностью снегоболотохода оказывается ближе 254 мм от задней кромки плиты, плита должна быть смещена по направлению к задней части снегоболотохода в положение, при котором этот размер станет равным  $(254 \pm 10)$  мм.

5.3.6.6 В случае, если после выполнения предписаний 5.3.6.3—5.3.6.5 сохраняется возможность излома элементов силовой структуры кабины/кузова или защитного устройства кромками плиты нагружающего устройства, или возможность соскальзывания элементов силовой структуры кабины/кузова или защитного устройства с плиты при их деформации в процессе выполнения испытания, допускается изменение начального положения плиты нагружающего устройства или применение плиты больших размеров, таким образом, чтобы исключить вероятность такого излома или соскальзывания.

5.3.7 Провести испытание, воздействуя плитой нагружающего устройства на защитное устройство или крышу кабины/кузова снегоболотохода до достижения усилия, указанного в 5.3.5.

После достижения заданного усилия определяют величину перемещения нагружающего устройства как расстояние между положением плиты нагружающего устройства в момент касания поверхности снегоболотохода и в момент достижения заданного усилия.

Допускается прекращать испытание до достижения заданного усилия в случае превышения размера допустимого перемещения плиты нагружающего устройства по 4.9.2 или допустимого изменения внутренней геометрии салона по 4.9.3, означающего получение отрицательного результата испытания.

5.3.8 В случае изменения начального положения плиты нагружающего устройства в соответствии с 5.3.6.6 по сравнению с предписанным 5.3.6.3—5.3.6.5, в протоколе испытаний должно быть приведено обоснование такого решения.

В протоколе испытаний должны быть указаны размеры нижней плоскости плиты нагружающего устройства, примененной при испытании.

5.3.9 Допускается использование иных способов проверки защитных свойств кабины/кузова, если будет доказано, что положительный результат такой проверки эквивалентен положительному результату испытания по методу, описанному в 5.3.1—5.3.7.

#### **5.4 Измерение уровня токсичности отработавших газов двигателя**

5.4.1 При испытаниях используют топливо, соответствующее требованиям изготовителя снегоболотохода, в том числе в составе топливной смеси с маслом для питания двухтактных двигателей с искровым зажиганием.

При испытаниях снегоболотоходов, оснащенных двухтактными двигателями с искровым зажиганием, применяют масло для смазки цилиндропоршневой группы двигателя из перечня рекомендованных изготовителем двигателя, определяющее наилучшие результаты в части величин выбросов вредных веществ.

5.4.2 Для измерения содержания окиси углерода (CO) в отработавших газах двигателя применяют газоанализаторы, соответствующие приборам класса 00, обеспечивающие измерение содержания объемной доли окиси углерода (CO) в отработавших газах двигателя с пределами допускаемой погрешности измерений: абсолютной  $\pm 0,02$  % или относительной  $\pm 5$  % (в зависимости от того, что больше). Диапазон измерений по окиси углерода (CO) от 0,01 до 5,0 %.

5.4.3 Содержание окиси углерода (CO) в отработавших газах должно определяться на неподвижном снегоболотоходе при работе двигателя без нагрузки с минимальной устойчивой частотой вращения коленчатого вала двигателя при температуре окружающего воздуха от 0 °C до 35 °C, скорости ветра не более 3 м/с (при порывах до 5 м/с) и атмосферном давлении 101 кПа (с допустимым отклонением  $\pm 5$  %), на предварительно прогретом двигателе.

5.4.4 Последовательность действий при выполнении измерений

5.4.4.1 Установить снегоболотоход с предварительно прогретым двигателем на горизонтальную площадку, заглушить двигатель, установить рычаг переключения коробки передач в нейтральное положение и включить стояночный тормоз, после чего вновь запустить двигатель.

5.4.4.2 Увеличить частоту вращения коленчатого вала двигателя, удерживая ее в диапазоне от 2000 до 4000 об/мин и сохраняя этот режим не менее 15 с.

5.4.4.3 Перевести двигатель в режим минимальных устойчивых оборотов, установить пробоотборный зонд газоанализатора в выпускную трубу глушителя или в герметично соединенный с нею удлиняющий насадок на глубину не менее 300 мм от среза и не ранее чем через 30 с измерить содержание окиси углерода в отработавших газах.

5.4.4.4 Перед проведением каждого последующего измерения необходимо вынуть пробоотборный зонд газоанализатора из выпускной трубы и не ранее чем через 30 с проверить по шкале установку нуля и калибровку прибора, после чего произвести очередной замер, выполняя действия в соответствии с 5.4.4.2 и 5.4.4.3.

5.4.5 За результат измерений принимается среднее арифметическое значение результатов трех последовательных измерений.



## Библиография

- [1] Правила ЕЭК ООН № 13 Единообразные предписания, касающиеся официального утверждения транспортных средств категорий М, N и O в отношении торможения
- [2] Правила ЕЭК ООН № 24 Единообразные предписания, касающиеся:  
I. Официального утверждения двигателей с воспламенением от сжатия в отношении выброса видимых загрязняющих веществ,  
II. Официального утверждения автотранспортных средств в отношении установки на них двигателей с воспламенением от сжатия, официально утвержденных по типу конструкции,  
III. Официального утверждения автотранспортных средств с двигателем с воспламенением от сжатия в отношении выброса видимых загрязняющих веществ,  
IV. Измерения мощности двигателей с воспламенением от сжатия
- [3] СИСР 12:2009 Транспортные средства, моторные лодки и устройства, работающие от двигателей внутреннего сгорания. Характеристики радиопомех. Предельные значения и методы измерения для защиты внебортовых приемников (CISPR 12(2009) Vehicles, boats and internal combustion engines — Radio disturbance characteristics — Limits and methods of measurement for the protection of off-board receivers)
- [4] Правила ЕЭК ООН № 10 Единообразные предписания, касающиеся официального утверждения транспортных средств в отношении электромагнитной совместимости
- [5] Правила ЕЭК ООН № 8 Единообразные предписания, касающиеся официального утверждения фар с асимметричными огнями ближнего света и (или) огнями дальнего света механических транспортных средств, предназначенных для использования с галогенными лампами накаливания (лампы H1, H2, H3, HB3, HB4, H7, H8, H9, HIR1, HIR2 и (или) H11)
- [6] Правила ЕЭК ООН № 20 Единообразные предписания, касающиеся официального утверждения фар с ассиметричными огнями ближнего света и (или) огнями дальнего света, предназначенных для использования с галогенными лампами накаливания (лампы H4)
- [7] Правила ЕЭК ООН № 112 Единообразные предписания, касающиеся официального утверждения автомобильных фар, испускающих асимметричный луч ближнего или дальнего света либо оба луча и оснащенных лампами накаливания
- [8] Правила ЕЭК ООН № 113 Единообразные предписания, касающиеся официального утверждения автомобильных фар, испускающих симметричный луч ближнего или дальнего света либо оба луча и оснащенных лампами накаливания
- [9] SAE J 280 Передние фары снегохода (SAE J 280 Snowmobile Headlamps)
- [10] SAE J1623, Февраль 1994 г. Фары головного света для ATV (SAE J1623 — Feb 1994, All-Terrain Vehicles Headlamps)
- [11] Правила ЕЭК ООН № 98 от 8 июля 2005 г. Единообразные предписания, касающиеся официального утверждения фар механических транспортных средств, оснащенных газоразрядными источниками света
- [12] Правила ЕЭК ООН № 7 Единообразные предписания, касающиеся официального утверждения передних габаритных огней, задних габаритных (боковых) огней, сигналов торможения и контурных огней механических транспортных средств и их прицепов
- [13] Правила ЕЭК ООН № 50 Единообразные предписания, касающиеся официального утверждения передних и задних габаритных огней, сигналов торможения, указателей поворота и устройств освещения заднего номерного знака для мопедов, мотоциклов и приравняемых к ним транспортных средств
- [14] Правила ЕЭК ООН № 4 Единообразные предписания, касающиеся официального утверждения приспособлений для освещения заднего номерного знака механических транспортных средств (за исключением мотоциклов) и их прицепов

- [15] Правила ЕЭК ООН № 6 Единообразные предписания, касающиеся официального утверждения указателей поворота механических транспортных средств и их прицепов
- [16] Правила ЕЭК ООН № 23 Единообразные предписания, касающиеся официального утверждения задних фар механических транспортных средств и их прицепов
- [17] Правила ЕЭК ООН № 3 Единообразные предписания, касающиеся официального утверждения светоотражающих приспособлений для механических транспортных средств и их прицепов
- [18] Правила ЕЭК ООН № 48 Единообразные предписания, касающиеся сертификации транспортных средств в отношении установки устройств освещения и световой сигнализации
- [19] Правила ЕЭК ООН № 65 Единообразные предписания, касающиеся официального утверждения специальных предупреждающих огней для автотранспортных средств
- [20] Правила ЕЭК ООН № 34 Единообразные предписания, касающиеся официального утверждения транспортных средств в отношении предотвращения опасности возникновения пожара
- [21] Правила ЕЭК ООН № 122 Единообразные предписания, касающиеся официального утверждения транспортных средств категорий М, N и O в отношении их систем отопления
- [22] Правила ЕЭК ООН № 16 Единообразные предписания, касающиеся:  
I. Ремней безопасности и удерживающих систем для пассажиров и водителей механических транспортных средств;  
II. Транспортных средств, оснащенных ремнями безопасности
- [23] SAE J 386 Удерживающая система для операторов внедорожных машин (SAE J 386 Operator Restraint System for Off-Road Work Machines)
- [24] SAE J 2292 Комбинированная удерживающая система для тазовой и верхней частей туловища (Тип 2) операторов внедорожных машин (SAE J 2292 Combination Pelvic/Upper Torso (Type 2) Operator Restraint Systems for Off-Road Work Machines)
- [25] Правила ЕЭК ООН № 14 Единообразные предписания, касающиеся сертификации транспортных средств в отношении приспособлений для крепления ремней безопасности
- [26] Правила ЕЭК ООН № 121 Единообразные предписания, касающиеся официального утверждения транспортных средств в отношении расположения и идентификации ручных органов управления, контрольных сигналов и индикаторов
- [27] Правила ЕЭК ООН № 60 Единообразные предписания, касающиеся официального утверждения двухколесных мотоциклов и мопедов в отношении органов управления, приводимых в действие водителем, включая обозначение органов управления и контрольных приборов и индикаторов
- [28] Правила ЕЭК ООН № 46 Единообразные предписания, касающиеся официального утверждения устройств непрямого обзора и механических транспортных средств в отношении установки этих устройств
- [29] Правила ЕЭК ООН № 81 Единообразные предписания, касающиеся официального утверждения зеркал заднего вида и двухколесных механических транспортных средств с коляской или без нее в отношении установки зеркал заднего вида на руле
- [30] Правила ЕЭК ООН № 43 Единообразные предписания, касающиеся безопасных материалов для остекления и их установки на транспортных средствах
- [31] Правила ЕЭК ООН № 26 Единообразные предписания, касающиеся официального утверждения транспортных средств в отношении их наружных выступов
- [32] Правила ЕЭК ООН № 61 Единообразные предписания, касающиеся официального утверждения грузовых транспортных средств в отношении их наружных выступов, расположенных перед задней панелью кабины водителя
- [33] Правила ЕЭК ООН № 21 Единообразные предписания, касающиеся официального утверждения транспортных средств в отношении их внутреннего оборудования
- [34] Правила ЕЭК ООН № 99 Единообразные предписания, касающиеся официального утверждения сельскохозяйственных тракторов в отношении поля обзора водителя

УДК 629.114.003:006.354

МКС 43.100

ОКП 45 2200

Ключевые слова: снегоболотоходы, уровень шума, двигатель, топливный бак, технические требования, методы испытаний

---

**БЗ 8—2016/87**

Редактор *Е.В. Таланцева*  
Технический редактор *В.Н. Прусакова*  
Корректор *С.В. Смирнова*  
Компьютерная верстка *Е.О. Асташина*

Сдано в набор 28.07.2017. Подписано в печать 11.08.2017. Формат 60×84<sup>1</sup>/<sub>8</sub>. Гарнитура Ариал.  
Усл. печ. л. 3,26. Уч.-изд. л. 2,95. Тираж 22 экз. Зак. 1427.  
Подготовлено на основе электронной версии, предоставленной разработчиком стандарта

---

Издано и отпечатано во ФГУП «СТАНДАРТИНФОРМ», 123001 Москва, Гранатный пер., 4.  
[www.gostinfo.ru](http://www.gostinfo.ru) [info@gostinfo.ru](mailto:info@gostinfo.ru)