
МЕЖГОСУДАРСТВЕННЫЙ СОВЕТ ПО СТАНДАРТИЗАЦИИ, МЕТРОЛОГИИ И СЕРТИФИКАЦИИ
(МГС)
INTERSTATE COUNCIL FOR STANDARDIZATION, METROLOGY AND CERTIFICATION
(ISC)

МЕЖГОСУДАРСТВЕННЫЙ
СТАНДАРТ

ГОСТ
34016—
2016

КРАНЫ ГРУЗОПОДЪЕМНЫЕ

Грузозахватные приспособления

Требования безопасности

Издание официальное



Москва
Стандартинформ
2017

Предисловие

Цели, основные принципы и основной порядок проведения работ по межгосударственной стандартизации установлены в ГОСТ 1.0—2015 «Межгосударственная система стандартизации. Основные положения» и ГОСТ 1.2—2015 «Межгосударственная система стандартизации. Стандарты межгосударственные, правила и рекомендации по межгосударственной стандартизации. Правила разработки, принятия, обновления и отмены»

Сведения о стандарте

1 РАЗРАБОТАН Акционерным обществом «РАТТЕ» (АО «РАТТЕ») и Обществом с ограниченной ответственностью «СКБ «ВЫСОТА» (ООО «СКБ «Высота»)

2 ВНЕСЕН Федеральным агентством по техническому регулированию и метрологии

3 ПРИНЯТ Межгосударственным советом по стандартизации, метрологии и сертификации (протокол от 22 ноября 2016 г. № 93-П)

За принятие проголосовали:

Краткое наименование страны по МК (ИСО 3166) 004—97	Код страны по МК (ИСО 3166) 004—97	Сокращенное наименование национального органа по стандартизации
Армения	AM	Минэкономики Республики Армения
Беларусь	BY	Госстандарт Республики Беларусь
Грузия	GE	Грузстандарт
Казахстан	KZ	Госстандарт Республики Казахстан
Киргизия	KG	Кыргызстандарт
Россия	RU	Росстандарт
Таджикистан	TJ	Таджикстандарт
Узбекистан	UZ	Узстандарт

4 Приказом Федерального агентства по техническому регулированию и метрологии от 17 марта 2017 г. № 149-ст межгосударственный стандарт ГОСТ 34016—2016 введен в действие в качестве национального стандарта Российской Федерации с 1 января 2018 г.

5 ВВЕДЕН ВПЕРВЫЕ

Информация об изменениях к настоящему стандарту публикуется в ежегодном информационном указателе «Национальные стандарты», а текст изменений и поправок — в ежемесячном информационном указателе «Национальные стандарты». В случае пересмотра (замены) или отмены настоящего стандарта соответствующее уведомление будет опубликовано в ежемесячном информационном указателе «Национальные стандарты». Соответствующая информация, уведомление и тексты размещаются также в информационной системе общего пользования — на официальном сайте Федерального агентства по техническому регулированию и метрологии в сети Интернет (www.gost.ru)

© Стандартиформ, 2017

В Российской Федерации настоящий стандарт не может быть полностью или частично воспроизведен, тиражирован и распространен в качестве официального издания без разрешения Федерального агентства по техническому регулированию и метрологии

Введение

Настоящий стандарт устанавливает требования безопасности к съемным и несъемным грузозахватным приспособлениям, используемым совместно с грузоподъемными кранами по классификации стандарта ГОСТ 33709.1.

Стандарт не распространяется на грузозахватные приспособления, используемые с кранами, устанавливаемыми на судах и иных плавучих сооружениях, на воздушных судах, космических аппаратах, в шахтах горнодобывающей промышленности, а также кранами оборонного назначения.

Применение положений данного стандарта на добровольной основе может быть использовано при подтверждении и оценке соответствия грузоподъемных кранов требованиям Технического регламента Таможенного союза ТР ТС 010/2011 «О безопасности машин и оборудования».

КРАНЫ ГРУЗОПОДЪЕМНЫЕ**Грузозахватные приспособления****Требования безопасности**

Cranes. Load-lifting attachments. Safety requirements

Дата введения — 2018—01—01

1 Область применения

Настоящий стандарт устанавливает минимальные требования безопасности к грузозахватным приспособлениям (далее — ГЗП, если это не оговорено особо):

- несъемным, закрепляемым на конце подъемного средства грузоподъемных кранов (далее — кранов) или стрелы и являющимися их неотъемлемой частью;

- съемным, подсоединяемым к несъемным грузозахватным приспособлениям (грузозахватным органам) кранов.

Настоящий стандарт не распространяется на ГЗП, используемые с кранами, устанавливаемыми на судах и иных плавучих сооружениях, на воздушных судах, космических аппаратах, в шахтах горнодобывающей промышленности, а также кранами оборонного назначения.

2 Нормативные ссылки

В настоящем стандарте использованы нормативные ссылки на следующие межгосударственные стандарты:

ГОСТ 9.032—74 Единая система защиты от коррозии и старения. Покрытия лакокрасочные. Группы, технические требования и обозначения

ГОСТ 9.301—86 Единая система защиты от коррозии и старения. Покрытия металлические и неметаллические неорганические. Общие требования

ГОСТ 9.402—2004 Единая система защиты от коррозии и старения. Покрытия лакокрасочные. Подготовка металлических поверхностей перед окрашиванием

ГОСТ 12.2.003—91 Система стандартов безопасности труда. Оборудование производственное. Общие требования безопасности

ГОСТ 12.2.049—80 Система стандартов безопасности труда. Оборудование производственное. Общие эргономические требования

ГОСТ 12.4.026-91* Система стандартов безопасности труда. Цвета сигнальные и знаки безопасности

ГОСТ 12.4.040—78 Система стандартов безопасности труда. Органы управления производственным оборудованием. Обозначения

ГОСТ 1575—87 Краны грузоподъемные. Ряды основных параметров

ГОСТ 2105—75 Крюки кованые и штампованные. Технические условия

ГОСТ 2224—93 Коуши стальные для стальных канатов. Технические условия

ГОСТ 2991—85 Ящики дощатые неразборные для грузов массой до 500 кг. Общие технические условия

* В Российской Федерации действует ГОСТ Р 12.4.026—2001.

ГОСТ 3241—91 Канаты стальные. Технические условия
ГОСТ 3242—79 Соединения сварные. Методы контроля качества
ГОСТ 6619—75 Крюки пластинчатые однорogie и двурogie. Технические условия
ГОСТ 12969—67 Таблички для машин и приборов. Технические требования
ГОСТ 12971—67 Таблички прямоугольные для машин и приборов. Размеры
ГОСТ 15150—69 Машины, приборы и другие технические изделия. Исполнения для различных климатических районов. Категории, условия эксплуатации, хранения и транспортирования в части воздействия климатических факторов внешней среды
ГОСТ 18477—79 Контейнеры универсальные. Типы, основные параметры и размеры
ГОСТ 21753—76 Система «Человек—машина». Рычаги управления. Общие эргономические требования
ГОСТ 23002—87 Единая контейнерная транспортная система. Спредеры для контейнеров серии 1. Общие технические требования
ГОСТ 24599—87 Грейферы канатные для навалочных грузов. Общие технические условия
ГОСТ 25573—82 Стропы грузовые канатные для строительства. Технические условия
ГОСТ 29329—92 Весы для статического взвешивания. Общие технические требования
ГОСТ 33709.1—2015 Краны грузоподъемные. Словарь. Часть 1. Общие положения
ГОСТ 33715—2015 Краны грузоподъемные. Съёмные грузозахватные приспособления и тара. Эксплуатация

П р и м е ч а н и е — При пользовании настоящим стандартом целесообразно проверить действие ссылочных стандартов в информационной системе общего пользования — на официальном сайте Федерального агентства по техническому регулированию и метрологии в сети Интернет или по ежегодному информационному указателю «Национальные стандарты», который опубликован по состоянию на 1 января текущего года, и по выпускам ежемесячного информационного указателя «Национальные стандарты» за текущий год. Если ссылочный стандарт заменен (изменен), то при пользовании настоящим стандартом следует руководствоваться заменяющим (измененным) стандартом. Если ссылочный стандарт отменен без замены, то положение, в котором дана ссылка на него, применяется в части, не затрагивающей эту ссылку.

3 Термины и определения

В настоящем стандарте применены термины по ГОСТ 33709.1 и ГОСТ 33715.

4 Сокращения

В настоящем стандарте приняты следующие сокращения:

ГЗП — грузозахватное приспособление;
КД — конструкторские документы;
НД — нормативный документ, нормативные документы;
ПС — паспорт;
РЭ — руководство по эксплуатации;
СИ — средства измерения;
ТУ — технические условия;
ЭД — эксплуатационные документы;
ЗИП — запасные части, инструмент и приспособления.

5 Общие требования

5.1 ГЗП должны проектироваться с учетом требований и/или мер безопасности, приведенных в настоящем стандарте и с учетом указаний ГОСТ 12.2.003 в части опасностей, не предусмотренных настоящим стандартом.

5.2 При проектировании ГЗП, предназначенных для эксплуатации в исполнении У по ГОСТ 15150 должна предусматриваться температура рабочего состояния в диапазоне от плюс 40 °С до минус 40 °С, нерабочего состояния и хранения на открытом воздухе до минус 50 °С.

При проектировании ГЗП, предназначенных для эксплуатации при температуре ниже минус 40 °С, должно предусматриваться исполнение ХЛ по ГОСТ 15150.

Диапазон температур для ГЗП, предназначенных для эксплуатации в других условиях, должен быть оговорен в техническом задании на их разработку (договоре, контракте).

5.3 Грузоподъемность ГЗП рекомендуется устанавливать в соответствии с нормальным рядом грузоподъемностей по ГОСТ 1575.

5.4 Допускается устанавливать грузоподъемность ГЗП в соответствии с техническим заданием на их разработку (договором, контрактом), параметрами транспортных средств и особенностями технологических процессов, для которых они предназначены.

5.5 Грузоподъемность ГЗП, имеющих в составе цепные ветви, и предназначенных для перемещения грузов, имеющих температуру свыше $300\text{ }^{\circ}\text{C}$, но не более $500\text{ }^{\circ}\text{C}$, снижают на 25 %, а свыше $500\text{ }^{\circ}\text{C}$ — на 50 %.

5.6 Грузоподъемность ГЗП, имеющих в составе ветви из каната со стальным сердечником, и используемыми для грузов, имеющих температуру от 250 до $400\text{ }^{\circ}\text{C}$, снижают на 25 %; использование для грузов, имеющих температуру свыше $400\text{ }^{\circ}\text{C}$, не допускается.

5.7 ГЗП, имеющие в составе ветви из канатов с органическим сердечником, допускается применять для транспортирования грузов, имеющих температуру не выше $100\text{ }^{\circ}\text{C}$, а ГЗП, имеющие в составе ветви из канатов с металлическим сердечником, с заделкой концов каната опрессовкой алюминиевыми втулками — не выше $150\text{ }^{\circ}\text{C}$.

5.8 Размеры траверс должны быть таковы, чтобы их наружные элементы не выступали (либо выступали не более чем на $100\dots 150$ мм с каждой стороны) за контуры груза (рисунок 1); допускается отступление от этого требования, если оно препятствует сохранной перегрузке груза (рисунок 2).

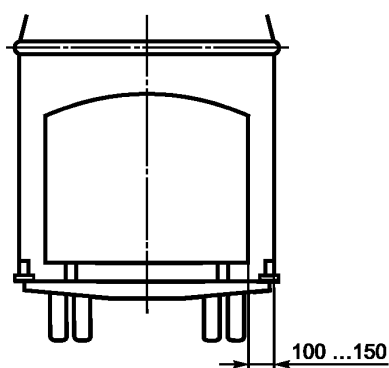


Рисунок 1 — Выступление наружных элементов траверс за контуры груза

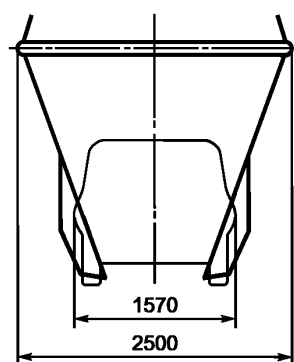


Рисунок 2 — Выступление наружных элементов траверс за контуры груза при необходимости обеспечения его сохранности

5.9 Прочность, устойчивость формы и, при необходимости, долговечность ГЗП должны быть подтверждены расчетами и испытаниями с учетом максимальной группы классификации кранов, с которыми они будут применяться.

5.10 Минимальный коэффициент использования (коэффициент запаса) стального каната для каждой отдельной ветви стропов и других ГЗП должен быть не менее 6 при условии максимального угла между ветвями многоветвевых стропов не более 90° .

5.11 Стальные канаты ГЗП, предназначенные непосредственно для подъема или удержания груза (кроме канатов кольцевых стропов), не должны иметь никаких сращиваний, кроме заделки концов канатов.

Качество заделки концов и способ крепления стальных канатов выбирают для обеспечения соответствующего уровня безопасности ГЗП в целом.

Способ крепления и сращивание кольцевой цепи выбирают для обеспечения соответствующего уровня безопасности ГЗП в целом.

5.12 Минимальный коэффициент использования (коэффициент запаса) цепи для каждой отдельной ветви стропов и других ГЗП должен быть не менее 4 при условии максимального угла между ветвями многоветвевых стропов не более 90° .

5.13 При использовании в составе стропов и других ГЗП текстильных канатов и лент минимальный коэффициент использования (коэффициент запаса) текстильного каната или ленты для каждой отдельной ветви стропов должен быть не менее 7, при условии максимального угла между ветвями многоветвевых стропов не более 90° .

5.14 Расчет стропов из стальных канатов перед применением в эксплуатации должен выполняться с учетом числа ветвей канатов и угла наклона их к вертикали.

5.15 Расчет стропов с числом ветвей более трех при отсутствии гарантии равномерности распределения нагрузок между ветвями, выполняют, исходя из условия, что груз удерживается только тремя ветвями.

5.16 При проверке прочности сечения рабочей части крюка ГЗП и учете кривизны последнего запас прочности по отношению к пределу текучести материала принимают не менее 1,2, а для сечения ветвей головки крюка с проушиной при расчете на растяжение — не менее 1,5.

5.17 При расчете петель ГЗП их прямолинейные участки рассчитывают на растяжение, при этом запас прочности по отношению к пределу прочности материала должен быть не менее 5,0. Для криволинейных участков при расчете с учетом их кривизны запас прочности для внутренней стороны сечения должен быть не менее 1,1 по отношению к пределу текучести материала, а на внешней стороне — не менее 1,3 по отношению к пределу прочности материала.

5.18 Сращивание (прошивка) текстильных канатов и лент не должно приводить к снижению заданного минимального коэффициента использования каждой отдельной ветви ГЗП.

5.19 В РЭ должны быть указаны критерии отказов и предельных состояний ГЗП и их составных частей, приведены прямые и косвенные признаки отказов и предельных состояний, а также способы их обнаружения с наибольшей простотой и достоверностью.

5.20 В РЭ ГЗП должна быть указана испытательная нагрузка и схема ее приложения

5.21 ГЗП должны соответствовать требованиям ГОСТ 12.2.003 в части общих требований безопасности (требования к основным элементам конструкции, органам управления и средствам защиты); ГОСТ 12.2.049 в части требований к органам управления.

5.22 Металлические конструкции и детали ГЗП, за исключением оговоренных в КД, должны быть предохранены от коррозии. В коробчатых и трубчатых металлоконструкциях ГЗП, работающих на открытом воздухе, должны быть предусмотрены меры против скопления в них влаги.

5.23 К элементам ГЗП, требующим технического обслуживания, должен быть обеспечен безопасный доступ.

5.24 ГЗП должны иметь предупредительную окраску по ГОСТ 12.4.026. Захватные органы ГЗП должны быть окрашены в желтый или оранжевый цвет.

5.25 На элементах конструкции ГЗП при необходимости должны быть нанесены символы органов управления по ГОСТ 12.4.040.

5.26 Наружные поверхности деталей ГЗП не должны иметь острых кромок и заусенцев.

5.27 Усилия на рычагах и рукоятках механизмов управления не должны превышать 100 Н.

5.28 Одноименные узлы и детали ГЗП одной модели должны быть взаимозаменяемыми.

5.29 Изготовление ГЗП должно производиться в соответствии с требованиями настоящего стандарта, стандартов на конкретный тип ГЗП, КД и ТУ, содержащих указания о применяемых материалах, сварке, контроле качества сварки, испытаниях и оформлении документации.

5.30 Требования к несъемным ГЗП, подвешенным непосредственно на канатах и являющимися частью кранов (траверсам, вилам, спредерам, управляемым захватам для металлопроката, бревен, труб и пр.), должны быть изложены в ТУ на эти краны, а требования к их эксплуатации — в РЭ кранов.

5.31 Отклонение длины ветвей, используемых для комплектации одного стропа, не должно превышать 1 % от длины ветви.

5.32 При изготовлении металлоконструкций траверс и отдельных элементов ГЗП должны использоваться материалы, в том числе сварочные, обеспечивающие работоспособность ГЗП при условиях температурного режима эксплуатации, установленных требованиями 5.2 и условиях прочности и жесткости, установленных требованиями 5.9.

5.33 Сварка элементов металлоконструкций ГЗП должна выполняться сварщиками, выдержавшими испытания и аттестованных в соответствии с требованиями нормативных документов государств, упомянутых в предисловии как проголосовавших за принятие межгосударственного стандарта.

5.34 ГЗП должны противостоять нагрузкам, возникающим при опускании их краном со скоростью не менее 1 м/с и соударении с поверхностью, имеющей твердое покрытие, а в отдельных случаях, нагрузкам, возникающим при горизонтальном соударении (например, о борт судна).

6 Требования к конструкции

6.1 Конструкция ГЗП должна соответствовать требованиям обеспечения заданной безопасности и препятствовать самопроизвольному расцеплению, раскрытию, падению или высыпанию груза во время его подъема и перемещения, в том числе, при сбоях системы управления ГЗП или крана.

6.2 Конструкция и технические требования к спредам, которыми оснащаются краны, предназначенные для перегрузки контейнеров серии 1 по ГОСТ 18477, должны соответствовать ГОСТ 23002.

6.3 Конструкция и технические требования к грейферам для навалочных грузов должны соответствовать ГОСТ 24599.

6.4 ГЗП, в зависимости от типа, должны иметь устройство для присоединения к крюку либо непосредственно к грузовым канатам крана или подвешенной к ним распорной (несущей) раме (траверсе). Размеры концевой звена либо петли для навешивания на крюк должны соответствовать размерам крюка крана, для работы с которым предназначено ГЗП.

6.5 ГЗП, доставляемые крану и обратно на место хранения, в ремонт и т. п. с применением механизированных средств (ввиду значительных габаритных размеров и массы), должны иметь соответствующие подставки, а также, при необходимости транспортирования ГЗП автопогрузчиком, проемы для ввода вилок автопогрузчика. Центр тяжести ГЗП должен быть между проемами. Площадь опорной пяты подставок для хранения, транспортирования должна обеспечить минимальное давление на опираемую поверхность.

6.6 ГЗП, имеющие подвижные или легкоповреждаемые составные части (штыки и ловители спредов, скобы, захваты и т. п.), выступающие вниз, должны иметь неподвижные или убираемые стойки, опорная поверхность которых должна располагаться ниже указанных составных частей.

6.7 ГЗП должны иметь форму, исключающую зацеп за элементы транспортного средства при подъеме как с грузом (рисунки 3г, 3д и 3е), так и без груза, а также перемещение составных частей ГЗП, способные привести к падению груза или повреждению ГЗП и груза (рисунки 3в, 3ж).

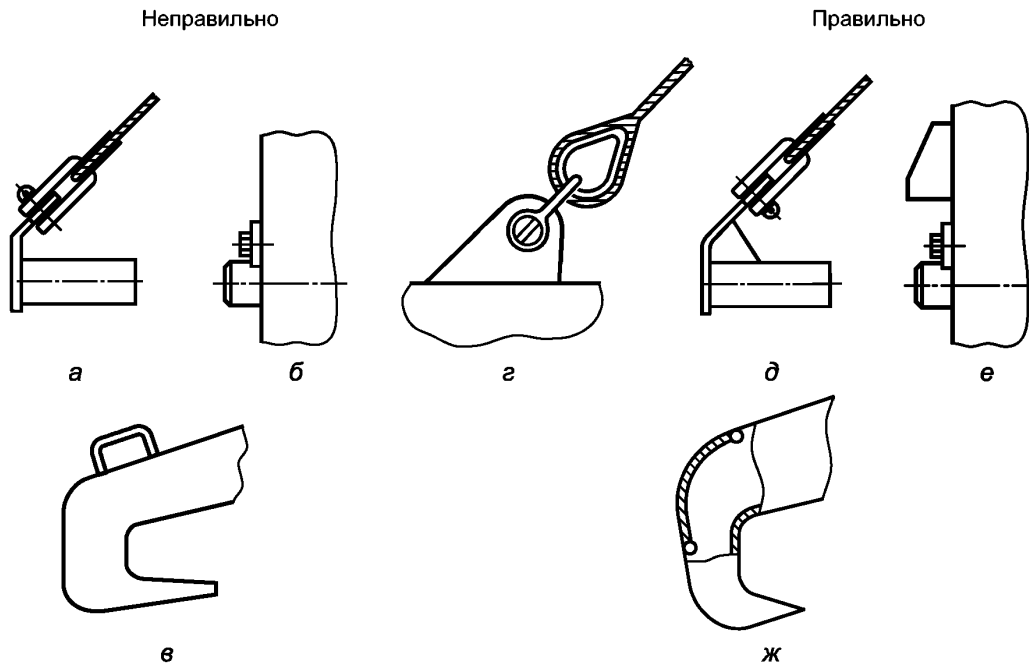


Рисунок 3 — Расположение и конструкция проушин на элементах ГЗП

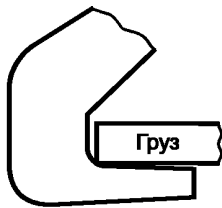
6.8 Головки и выступающие концы болтов, шпилек, штырей, гаек, смазочных устройств и т. п. элементов, а также органы управления должны быть утоплены или иметь прочное ограждение (рисунки 3б и 3е).

6.9 Расположение и конструкция проушин на элементах ГЗП должны быть такими, чтобы изменение направления линии действия силы от ветви стропы или грузового каната крана (например, из-за запасовки стропов различной длины, изменения способа запасовки, неточности изготовления и т. д.) не приводило бы к возникновению изгибающих нагрузок (рисунки 3а и 3г).

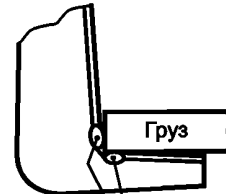
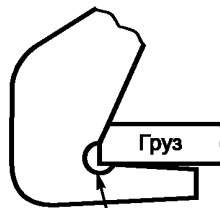
6.10 Разъемные соединения ГЗП должны иметь фиксирующие (стопорные) устройства, исключающие самопроизвольное рассоединение.

6.11 Конструкция захватов ГЗП, предназначенных для строповки груза, имеющего кромки, которые могут быть повреждены, должна исключать контакт кромок с захватами (рисунки 4).

Неправильно



Правильно



Специальный вырез

Износостойкие пластины
или наплавка

Рисунок 4 — Конструкция захватов ГЗП

6.12 Петли канатных ветвей, входящих в состав ГЗП, сопрягаемые со скобами, штырями и концевыми звеньями (кольцами, хвостовиками крюков и т. п.), у которых радиус кривизны R охватываемой петлей детали менее 2,5 диаметра каната, должны быть выполнены с применением кованных либо штампованных коушей по ГОСТ 2224, либо болтовых (точеных) коушей. Рабочий диаметр D_1 последних должен быть не менее $5d$ (рисунок 5).

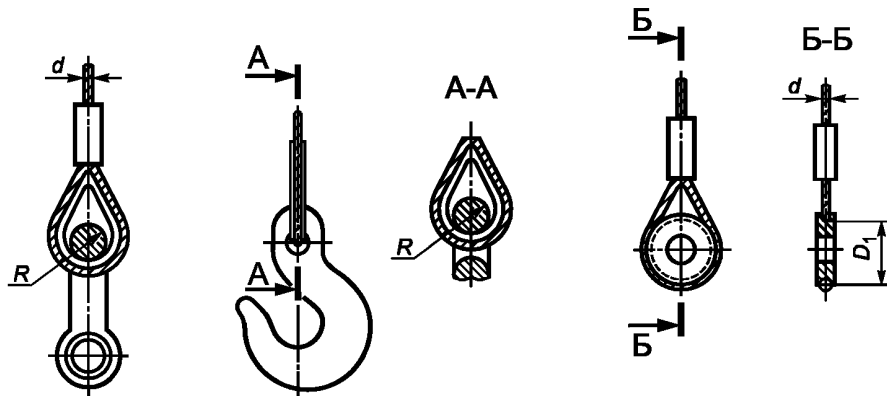


Рисунок 5 — Петли канатных ветвей, входящих в состав ГЗП

6.13 Петли канатных ветвей стропов, сопрягаемые с элементами ГЗП или груза (цапфами, штырями и т. п.), радиус кривизны которых R более или равен 2,5 диаметра каната, либо петли, одеваемые на крюк грузоподъемностью не менее грузоподъемности стропы, могут выполняться без применения коушей (рисунок 6).

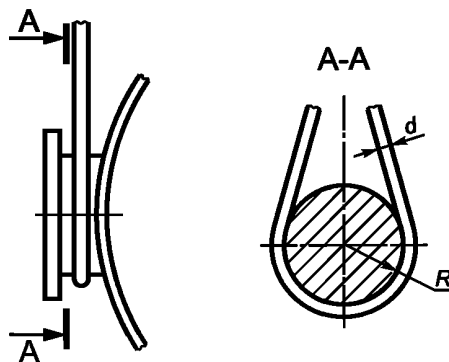


Рисунок 6 — Петли канатных ветвей, сопрягаемые с элементами ГЗП или груза

6.14 Крюки ГЗП, за исключением специальных, должны быть снабжены защелкой (предохранительным замком), препятствующей произвольному выпадению крюка из строповочного элемента груза либо выпадению элемента ГЗП или стропа из зева крюка крана во время подъема и перемещения груза.

6.15 Крюки ГЗП должны быть коваными, штампованными или пластинчатыми. При изготовлении крюков из листовой или полосовой стали направления волокон должны быть параллельны вертикальной оси крюка.

6.16 Крюки грузоподъемностью свыше 3 т, за исключением крюков специального исполнения, должны устанавливаться в траверсе подвески на упорных подшипниках качения.

6.17 Узлы и детали ГЗП массой более 25 кг должны иметь места для строповки (рымы, отверстия, цапфы и т. п.), обеспечивающие ориентацию изделия «на весу» в положение, удобное для сборки.

6.18 Органы управления должны иметь надежно действующую механическую систему для удерживания зажимного захвата в соответствующем положении «Открыто».

6.19 При отсутствии органов управления ГЗП необходимо снабжать устройством (например, упором), исключающим схождение (расхождение) его захватов на величину меньшую, чем это требуют соответствующие размеры груза и условия технологического процесса.

6.20 Рукоятки и элементы конструкции, их заменяющие, должны иметь форму и размеры, обеспечивающие удобство при хватке рукой в соответствии с требованиями ГОСТ 21753. Рекомендуемые размеры отверстий для хвата рукой показаны на рисунке 7.

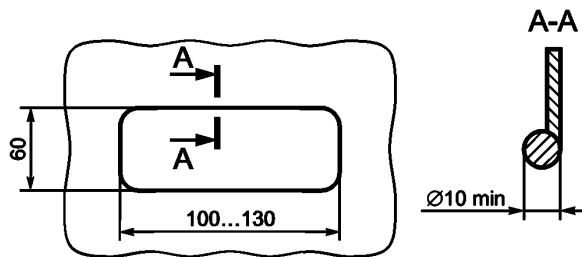


Рисунок 7 — Рекомендуемые размеры отверстий для хвата рукой

6.21 Узлы для крепления гибких ветвей и концов грузового каната, с которых периодически в течение грузового цикла снимается нагрузка, должны иметь устройства, исключающие образование петель и перекруток (рисунок 8).

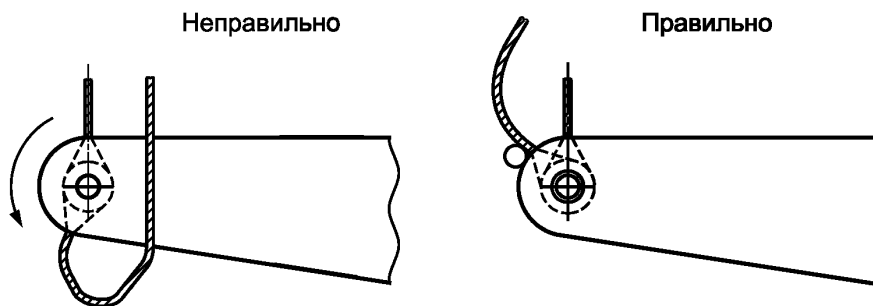


Рисунок 8 — Устройства, исключающие образование петель и перекруток

6.22 Металлические конструкции и элементы ГЗП должны обеспечивать возможность контроля параметров, изменяющихся в процессе эксплуатации (размеров отверстий, штырей и осей, формы захватных органов, состояния крепежных элементов, наплавки и т. д.)

6.23 Расположение сварных швов в элементах ГЗП должно обеспечивать доступ к месту наложения шва при выполнении сварочных работ с учетом выбранного способа и технологии сварки, а также возможность контроля качества сварных швов.

6.24 Конструкция сварных соединений должна обеспечивать провар на всю глубину, если иное не предусмотрено КД.

6.25 Сварной шов треугольного сварного звена (петли) должен располагаться в центре нижней прямолинейной части звена, а овального кольца — на прямолинейной части.

6.26 Конструкция и технические требования к грузовым канатным стропам и отдельным канатным ветвям ГЗП должны соответствовать ГОСТ 25573.

6.27 Проволоки стропов, которые могут вызвать загрязнение груза или обслуживающего персонала в процессе перегрузочных работ, должны иметь покрытие не менее С по ГОСТ 3241. Стальные канаты для этих стропов должны поставляться не смазанными полностью либо с несмазанной наружной поверхностью. В противном случае смазка с поверхности канатов должна быть удалена.

Допускается применение канатов с покрытием типа П по ГОСТ 3241.

6.28 При заделке концов каната канатных ветвей ГЗП заплеткой места сплетения проволок должны быть уплотнены обкаткой, обжимом или остукиванием.

Место сплетения не должно иметь выступающих концов проволок. Рекомендуется обматывать место сплетения проволокой или снабжать его защитной оболочкой другого вида.

6.29 Ветви канатных стропов и других ГЗП должны изготавливаться из цельного каната. Нарращивание канатов не допускается.

6.30 Для навески ветвей на грузовой крюк применяются звенья в виде неразъемных и разъемных петель, а для захвата груза — в виде крюков, скоб и петель.

6.31 Конструкция крюковых подвесок и крюков, включаемых в состав траверс кранов, за исключением специальных, должна обеспечивать:

- свободный поворот крюка на опорах под нагрузкой;
- свободное вращение канатных блоков (от руки);
- защиту подшипниковых узлов от попадания пыли, грязи и утечки смазки;
- возможность установки упоров, взаимодействующих с ограничителем высоты подъема, а также дополнительных грузов, выполняющих функции балласта;
- предотвращение спадания каната с блоков, при этом зазор между ребрами блока и ограждением должен быть не более 20 % от диаметра каната;
- возможность направления подвесок и траверс при строповке (зацепке) грузов посредством установки рукояток, отвечающих требованиям 6.20.

6.32 Рабочие поверхности захватов, подверженные интенсивному абразивному износу, должны иметь износостойчивые элементы (вставки из закаленных вкладышей или накладок, наплавку специальными электродами и т. п.).

6.33 К поверхностям трения ГЗП должен быть обеспечен подвод смазки. Смазка трущихся поверхностей простых ГЗП может производиться при периодическом техническом обслуживании при условии, что взаимное перемещение этих поверхностей возможно при нерабочих нагрузках (нагрузки холостого хода, установочные или регулировочные движения и т. д.).

6.34 Поверхности ГЗП должны иметь лакокрасочное или гальваническое покрытие, кроме рабочих поверхностей зажимных захватов, удерживающих груз силой трения. Указания о недопустимости окраски этих поверхностей должны быть даны в КД, ТУ и в ЭД.

Нанесение лакокрасочного покрытия ГЗП должно производиться после статических испытаний в цвета согласно указаниям, приведенным в КД.

6.35 Оси, пальцы и шкворни шарнирных соединений должны быть надежно предохранены от осевого перемещения (например, посредством установки планок, шплинтов и т. п.). Оседжатель, выполненный в виде планки или пластика, должен быть расположен с ненагруженной стороны соединения.

6.36 Пальцы, соединяющие элементы ГЗП переменного исполнения и извлекаемые при его изменении, следует соединять гибкой связью (например, цепочкой) с одним из сопрягаемых элементов.

6.37 В узлах, передающих крутящий момент, должны применяться разъемные соединения, исключаяющие проскальзывание (например, шлицевые, шпоночные, фланцевые болтовые).

6.38 Болтовые, шпоночные соединения должны быть предохранены от самопроизвольного развинчивания или разъединения.

6.39 Элементы ГЗП, выдвигаемые или переустанавливаемые вручную, должны быть оборудованы:

- рукоятками для выполнения операции вручную;
- запорными устройствами для рабочего и транспортного положений;
- ограничителями выдвигания.

7 Требования к надежности и ремонту пригодности

7.1 Показатели надежности (долговечность, безотказность и ремонтнопригодность) устанавливаются отдельно для каждого конкретного изделия, с учетом следующих требований:

- ГЗП массой более 5 кг повышенной сложности и трудоемкости изготовления должны иметь ресурс не менее 1500...5000 часов. Большую долговечность должны иметь более материалоемкие и трудоемкие изделия, минимальный срок службы которых приведен в ГОСТ 33715;

- наработка ГЗП на отказ должна быть не менее 150 часов;

- должны сохранять исправное и работоспособное состояние после транспортирования и во время и после хранения в течение не менее 6 месяцев;

- ГЗП должны быть ремонтпригодны. Исключение могут составлять простые изделия массой менее 5 кг, а также некоторые типы стропов (вне зависимости от массы), которые могут быть невосстанавливаемыми. Их ресурс может составлять менее 1000 часов.

7.2 Конструкция механизированных ГЗП должна обеспечивать поузловой ремонт и возможность замены отказавшего узла (детали) без доставки ГЗП в ремонтные мастерские.

8 Комплектность

8.1 Комплектность поставки устанавливается паспортом на конкретное изделие.

8.2 В комплект поставки ГЗП в общем случае входят:

- ГЗП;

- ЭД;

- сменное оборудование (при необходимости);

- ЗИП (при необходимости).

Допускается по согласованию между потребителем и изготовителем поставлять:

- ГЗП без гибких соединительных элементов (например, канатных, цепных или ленточных ветвей);

- отдельные составные части ГЗП (например, захваты).

8.3 ЗИП поставляются в случае:

- наличия в составе ГЗП быстроизнашиваемых деталей (например, шипов и шайб для их крепления в захвате для ящиков, стопорных шайб в роликовой скобе и т. п.);

- неодинакового ресурса и безотказности составных частей изделия (например, замка грузового автомата захвата для рулонов стали);

- необходимости использования специального инструмента для технического обслуживания и ремонта (например, оправок для опрессовки стопорных шайб в специальном захвате);

- необходимости использования специальных приспособлений при техническом обслуживании и ремонте ГЗП (например, подставки для хранения и транспортирования захвата для рулонов стали, балансира для спаренной работы кранов и т. д.).

8.4 В состав ЭД ГЗП должны входить:

а) на сложные изделия (например, спредер, грейфер и т. п.):

- паспорт;

- руководство по эксплуатации;

б) на простые изделия (например, стропы):

- паспорт, совмещенный с руководством по эксплуатации.

С партией простых ГЗП в количестве 10...50 шт. должны быть поставлены два или более экземпляра ЭД. Количество экземпляров этой документации устанавливается соглашением между изготовителем и потребителем.

П р и м е ч а н и е — партией ГЗП считается совокупность изделий с одним условным обозначением (одинаковыми техническими данными и характеристиками) количеством не менее 2 шт., поставляемых одновременно одному потребителю.

9 Правила приемки

9.1 Каждое ГЗП должно быть подвергнуто приемо-сдаточным испытаниям по программе, указанной в таблице 1.

Т а б л и ц а 1 — Перечень операций при приемо-сдаточных испытаниях

Наименование испытаний и проверок	Разделы и пункты требований по настоящему стандарту либо КД на конкретное изделие	Методы контроля (пункты раздела 10)
Проверка общего вида, комплектности, правильности маркировки, соответствия требованиям безопасности	Разделы 5, 6, 7, 8, 11 и КД	10.1
Проверка качества сборки и регулировки	КД	10.2
Проверка наличия смазки в трущихся парах	6.24	10.3
Проверка на функционирование без груза	КД	10.4
Проверка основных размеров и массы	КД	10.5, 10.6, 10.7
Проверка материалов деталей	5.2, КД, ТУ	10.8
Проверка сварных швов	6.22, 6.23, 6.24, КД, ТУ	10.9
Проверка качества подготовки поверхности перед окрашиванием	6.25	10.10, 10.11
Испытания на статическую прочность	КД	10.13, 10.14, 10.15, 10.16, 10.17, 10.18
Осмотр и проверка основных параметров и размеров после испытаний	КД	10.2, 10.3, 10.5
Проверка качества покрытий	6.26, 5.15, КД	10.11, 10.12

9.2 Службе технического контроля, проводящей приемо-сдаточные испытания, представляются:

- ГЗП, подлежащее испытаниям;
- КД (рабочие чертежи) и ЭД;
- документы, подтверждающие разрешение разработчика на замену материалов или изменение отдельных элементов конструкции (при наличии изменений);
- сертификаты на материалы или данные лабораторного анализа, полученные в процессе изготовления;
- акты пооперационного контроля, если он предусмотрен.

Покупные крюки должны снабжаться паспортом, крюки собственного производства — маркировкой, соответствующей техническим условиям и сопроводительной технологической документацией.

9.3 Грузоподъемные цепи, стальные канаты, текстильные канаты и ленты, применяемые для изготовления гибких соединительных элементов ГЗП, должны иметь свидетельство, содержащее следующую информацию:

- наименование и адрес изготовителя;
- информацию о подтверждении соответствия;
- марка цепи, стального каната, текстильного каната или ленты, включающая номинальный размер, конструкцию и данные о материале;
- использовавшийся метод проведения испытаний;
- минимальная разрывная (или разрушающая) нагрузка.

9.4 Результаты приемо-сдаточных испытаний считаются удовлетворительными, если все проверенные параметры ГЗП соответствуют требованиям конструкторской документации и настоящего стандарта.

9.5 При неудовлетворительных результатах приемо-сдаточных испытаний, дальнейший порядок приемки предъявленных изделий устанавливает служба технического контроля изготовителя, в зависимости от характера выявленных дефектов.

9.6 Возобновление приемки в случае обнаружения брака должно производиться после анализа и устранения причин появления обнаруженных дефектов.

10 Методы контроля

10.1 Проверка общего вида изделия, комплектности, наличия и правильности маркировки, соответствия требованиям безопасности осуществляется внешним осмотром.

10.2 Качество сборки и регулировки проверяется внешним осмотром, измерениями и проворотом подвижных частей ГЗП.

10.3 Наличие смазки в трущихся парах и шарнирных соединениях проверяется внешним осмотром, проворотом подвижных частей изделия, выборочным продавливанием смазки или разборкой отдельных узлов.

10.4 Проверка на функционирование без груза производится проворачиванием подвижных частей изделия в заданных пределах перемещения вручную или с помощью подъемного устройства. Количество циклов от двух до пяти.

10.5 Проверка основных и габаритных размеров осуществляется универсальными СИ линейных величин с точностью измерения от $\pm 0,05$ до $\pm 1,0$ мм.

10.6 Рекомендуется проверку основных размеров или конфигурации отдельных частей ГЗП (высоты и глубины зева, взаимного расположения отдельных элементов изделия) выполнять с помощью специальных шаблонов.

10.7 Масса изделий должна проверяться на весах для статического взвешивания обычного класса точности по ГОСТ 29329. Верхний предел взвешивания весов не должен более чем в пять раз превышать массу ГЗП.

10.8 Марки материалов деталей должны проверяться по сертификатам изготовителя либо по данным лабораторного анализа.

10.9 Качество сварных соединений должно быть проверено методами неразрушающего контроля, предусмотренными ГОСТ 3242 и согласно требованиям КД.

Дефектные участки швов должны быть удалены механическим способом на длину дефектного места плюс 10 мм с каждой стороны при условии сохранения основного металла и, после предъявления техническому контролю, заварены и вновь предъявлены техническому контролю. Вторичная разделка и заварка швов на одних и тех же участках недопустима.

10.10 Проверка качества подготовки и контроль степени очистки металлической поверхности перед окрашиванием должны осуществляться по ГОСТ 9.402.

10.11 Качество лакокрасочных покрытий должно быть проверено визуально и соответствовать VI классу покрытий по ГОСТ 9.032.

10.12 Качество металлических покрытий должно быть проверено визуально по ГОСТ 9.301.

10.13 Испытания ГЗП на статическую прочность должны проводиться согласно указаниям КД и РЭ, в числе которых должна быть указана испытательная нагрузка, схема ее приложения и время выдержки под нагрузкой.

10.14 Каждое ГЗП должно быть испытано статической нагрузкой, превышающей грузоподъемность этого ГЗП на 25 %, в следующей последовательности:

- испытательный груз, зацепленный (охваченный, обвязанный) испытываемым грузозахватным приспособлением или подвешенный к нему, с возможно меньшими ускорениями поднимают краном на высоту 50—100 миллиметров и выдерживают в таком положении не менее 10 минут;

- по истечении указанного времени испытательный груз опускается на площадку.

10.15 Элементы ГЗП (крюки, соединительные звенья, ветви стропов и др.) при серийном изготовлении для поставки на сторонние предприятия в качестве комплектующих изделий подлежат испытанию статической нагрузкой, превышающей номинальную грузоподъемность элемента на 75 %, у изготовителя. Испытанию подвергают не менее 2 % от каждой партии изготавливаемых элементов, но не менее 2 единиц.

Допускается испытывать указанные элементы непосредственно в составе ГЗП соответствующей грузоподъемности.

При индивидуальном изготовлении подлежат испытанию элементы каждого ГЗП или каждое ГЗП.

10.16 При испытании специальных ГЗП, зацепка которыми испытательных грузов невозможна, методикой испытания должна быть предусмотрена схема надежного присоединения испытательного груза необходимой массы к изделиям, для которых предназначены грузозахватные приспособления. Масса изделий, в данном случае, является составной частью испытательного груза. Отклонения по массе не должны превышать трех процентов.

Примечание — При невозможности приобрести (доставить) изделие, для которого предназначено испытываемое ГЗП, из соображений возможного повреждения дорогостоящего оборудования, изготовителю необходимо создать имитатор груза или соответствующее нагрузочное приспособление.

10.17 Статическую прочность конструкции грейфера следует проверять путем симметричного нагружения челюстей испытательным грузом. При необходимости набора массы испытательного груза, часть предварительно взвешенного груза укладывается внутрь грейфера, а к челюстям снизу подвешивают

вается дополнительный груз. Возможно также подвешивание к челюстям всей массы испытательного груза. Схема подвешивания должна быть приведена в руководстве по эксплуатации грейфера и отражена в технологическом регламенте испытаний.

10.18 При испытании траверс схема присоединения (зацепки, строповки) испытательного груза должна быть выполнена таким образом, чтобы его конструкция (компоновка грузов) не препятствовала восприятию основными элементами металлоконструкции траверсы сжимающих или изгибающих усилий, возникающих при использовании траверс по назначению в эксплуатации.

10.19 При наличии остаточной деформации после снятия испытательной нагрузки, явившейся следствием испытания грузом, ГЗП не должно допускаться к работе до выяснения причин возникновения деформации и определения возможности его дальнейшей эксплуатации. При выявлении дефектов по результатам приемо-сдаточных испытаний ГЗП бракуется.

Испытания прекращают или приостанавливают при возникновении аварийной ситуации, угрожающей безопасности лиц, участвующих в испытаниях. Продолжение испытаний допускается только после устранения причин, вызвавших их прекращение или приостановку.

10.20 Результаты испытания ГЗП статической нагрузкой должны быть оформлены актом испытания. При положительных результатах в нем должно подтверждаться, что ГЗП выдержало испытания, отвечает требованиям настоящего стандарта, ТУ, КД и находится в работоспособном состоянии.

При отрицательных результатах в акте отражаются выявленные дефекты и повреждения и вероятные причины их происхождения.

11 Маркировка

11.1 Каждое ГЗП должно иметь маркировку, а также клеймо технического контроля изготовителя, место нанесения которого указывается в КД.

11.2 Для грузозахватных приспособлений, нанесение маркировки на которые нецелесообразно, указанная выше информация должна быть нанесена на табличку, надежно закрепленную на них, или располагаться в месте, в котором существует наименьший риск ее истирания (например, в результате износа) или оказания негативного воздействия на уровень прочности грузозахватных приспособлений, и должна быть четко различимой.

11.3 Маркировочная табличка должна соответствовать требованиям ГОСТ 12969 и ГОСТ 12971 и располагаться на хорошо просматриваемом месте, при этом она должна быть защищена от возможных повреждений при эксплуатации.

11.4 Составные части ГЗП, не являющиеся оригинальными (покупные изделия), должны иметь нанесенную на них маркировку, а в случаях, когда это не представляется возможным, табличку или несъемное кольцо с указанием наименования, условного обозначения и товарного знака или наименования изготовителя.

На чалочных крюках должны быть нанесены:

- наименование или товарный знак изготовителя;
- допускаемая нагрузка;
- год испытания.

Маркировка крюков с хвостовой частью должна соответствовать требованиям ГОСТ 2105.

Маркировка пластинчатых крюков должна соответствовать требованиям ГОСТ 6619, при этом пластинчатый крюк и вилка для его подвешивания должны иметь одинаковые обозначения.

11.5 На всех ГЗП должны указываться обозначение материалов, для которых они предназначены (если эта информация необходима для безопасной эксплуатации), и максимальная грузоподъемность.

11.6 Маркировка стропов, изготавливаемых методом заплетки, должна наноситься на бирку, вплетаемую в прядь одной из петель канатной ветви.

11.7 Маркировку стропов, изготавливаемых методом опрессовки, допускается наносить непосредственно на замок (втулку); в этом случае следует наносить маркировку на обоих концах канатной ветви.

11.8 Маркировка на ГЗП с неразъемно присоединенным гибким, соединительным элементом (ветвью), вертикальным в рабочем положении*, одновременно является маркировкой гибкого соединительного элемента. Эта маркировка должна возобновляться после каждой замены и испытаний гибкого соединительного элемента (ветви) ГЗП.

11.9 Постоянные данные на табличке должны быть нанесены фотохимическим или другими способами, обеспечивающими четкость и их сохранность в течение всего срока службы ГЗП.

* Вертикальным считается строп, отклоняемый от вертикали на угол не более $\pm 10^\circ$.

Переменные данные должны наноситься ударным способом.

11.10 Маркировка ГЗП должна содержать следующие данные:

а) обязательные:

- товарный знак или наименование изготовителя;
- наименование ГЗП и грузоподъемность, т;
- номер (по журналу регистрации изготовителя);
- дату испытаний (число, месяц, год);

б) рекомендуемые:

- обозначение изделия;
- массу изделия.

11.11 Грейфер должен снабжаться табличкой с указанием изготовителя или его товарного знака, номера по системе нумерации изготовителя, собственной массы, вида материала, для перевалки которого он предназначен, допустимой массы зачерпнутого материала.

11.12 Данные о грузоподъемности, наносимые на съемные составные части ГЗП, должны указывать грузоподъемность (допускаемую нагрузку) только этой составной части (ветви, карабина, захвата, концевого или соединительного звена).

11.13 Данные о грузоподъемности съемных захватов, каждый из которых не может быть использован самостоятельно (захваты для ящиков, проката, труб и т. п.), должны указывать грузоподъемность комплекта захватов или всего ГЗП. Эти данные должны быть нанесены на каждый захват.

11.14 Данные о массе наносят на элементы ГЗП (захваты или концевые звенья), застропливаемые (отстропливаемые) вручную и имеющие массу более 5 кг каждый. Данные о массе ГЗП наносят на последнее в случае, если его масса равна или превышает 100 кг.

12 Упаковка

12.1 ГЗП обязательной консервации и упаковке не подлежат.

12.2 Необходимость и вид транспортной тары устанавливаются соглашением между изготовителем и потребителем.

Ящики для транспортирования ГЗП должны соответствовать требованиям ГОСТ 2991.

13 Хранение

13.1 Хранение ГЗП должно осуществляться под навесом или в закрытых складских помещениях (группа хранения Ж2 по ГОСТ 15150).

13.2 ГЗП должны храниться в подвешенном положении, либо на стеллажах, специальных подставках или кассетах.

14 Указания по эксплуатации

14.1 Эксплуатация ГЗП должна проводиться в соответствии с требованиями эксплуатационных документов на соответствующее изделие и ГОСТ 33715.

14.2 ГЗП должны иметь защитное покрытие для условий эксплуатации по группе Ж2 по ГОСТ 15150.

14.3 Подвески и захваты, навешиваемые непосредственно на крюк крана по одной штуке, должны иметь эксплуатационную маркировку (инвентарный номер, грузоподъемность, дату испытаний), аналогичную заводской, но наносимую краской на хорошо просматриваемую боковую поверхность цветом, контрастным к фону.

14.4 На ГЗП, состоящие из нескольких съемных составных частей (например, подвески, включающие рамы, балки, стропы, скобы и т. п.), рекомендуется наносить схему запасовки изделия с указанием основных параметров этих составных частей, например:

- длины и допускаемой нагрузки на канатные и цепные ветви;
- типоразмеров скоб;
- различных вариантов расположения захватов и т. п.

Редактор *В.И. Мазикова*
Технический редактор *В.Н. Прусакова*
Корректор *М.В. Бучная*
Компьютерная верстка *А.Н. Золотаревой*

Сдано в набор 20.02.2017. Подписано в печать 21.04.2017. Формат 60×84 $\frac{1}{8}$. Гарнитура Ариал.
Усл. печ. л. 2,32. Уч.-изд. л. 2,10. Тираж 32 экз. Зак. 540.
Подготовлено на основе электронной версии, предоставленной разработчиком стандарта

Издано и отпечатано во ФГУП «СТАНДАРТИНФОРМ», 123995 Москва, Гранатный пер., 4.
www.gostinfo.ru info@gostinfo.ru