
МЕЖГОСУДАРСТВЕННЫЙ СОВЕТ ПО СТАНДАРТИЗАЦИИ, МЕТРОЛОГИИ И СЕРТИФИКАЦИИ
(МГС)
INTERSTATE COUNCIL FOR STANDARDIZATION, METROLOGY AND CERTIFICATION
(ISC)

МЕЖГОСУДАРСТВЕННЫЙ
СТАНДАРТ

ГОСТ
33603—
2015

**ПНЕВМАТИЧЕСКИЕ ТОРМОЗНЫЕ
СОЕДИНЕНИЯ МЕЖДУ БУКСИРУЮЩИМИ
И БУКСИРУЕМЫМИ АВТОМОБИЛЬНЫМИ
ТРАНСПОРТНЫМИ СРЕДСТВАМИ**

Технические требования и методы испытаний

Издание официальное



Москва
Стандартинформ
2016

Предисловие

Цели, основные принципы и основной порядок проведения работ по межгосударственной стандартизации установлены ГОСТ 1.0—2015 «Межгосударственная система стандартизации. Основные положения» и ГОСТ 1.2—2015 «Межгосударственная система стандартизации. Стандарты межгосударственные, правила и рекомендации по межгосударственной стандартизации. Правила разработки, принятия, обновления и отмены»

Сведения о стандарте

1 РАЗРАБОТАН Федеральным государственным унитарным предприятием «Центральный орден Трудового Красного Знамени научно-исследовательский автомобильный и автомоторный институт «НАМИ» (ФГУП «НАМИ»)

2 ВНЕСЕН Межгосударственным техническим комитетом по стандартизации МТК 56 «Дорожный транспорт»

3 ПРИНЯТ Межгосударственным советом по стандартизации, метрологии и сертификации (протокол от 12 ноября 2015 г. № 82-П)

За принятие проголосовали:

Краткое наименование страны по МК (ИСО 3166) 004—97	Код страны по МК (ИСО 3166) 004—97	Сокращенное наименование национального органа по стандартизации
Армения	AM	Минэкономики Республики Армения
Беларусь	BY	Госстандарт Республики Беларусь
Казахстан	KZ	Госстандарт Республики Казахстан
Киргизия	KG	Кыргызстандарт
Россия	RU	Росстандарт
Таджикистан	TJ	Таджикстандарт

4 Приказом Федерального агентства по техническому регулированию и метрологии от 22 июня 2016 г. № 668-ст межгосударственный стандарт ГОСТ 33603—2015 введен в действие в качестве национального стандарта Российской Федерации с 1 апреля 2017 г.

5 ВВЕДЕН ВПЕРВЫЕ

Информация об изменениях к настоящему стандарту публикуется в ежегодном информационном указателе «Национальные стандарты», а текст изменений и поправок — в ежемесячном информационном указателе «Национальные стандарты». В случае пересмотра (замены) или отмены настоящего стандарта соответствующее уведомление будет опубликовано в ежемесячном информационном указателе «Национальные стандарты». Соответствующая информация, уведомление и тексты размещаются также в информационной системе общего пользования — на официальном сайте Федерального агентства по техническому регулированию и метрологии в сети Интернет (www.gost.ru)

© Стандартиформ 2016

В Российской Федерации настоящий стандарт не может быть полностью или частично воспроизведен, тиражирован и распространен в качестве официального издания без разрешения Федерального агентства по техническому регулированию и метрологии

**ПНЕВМАТИЧЕСКИЕ ТОРМОЗНЫЕ СОЕДИНЕНИЯ МЕЖДУ БУКСИРУЮЩИМИ
И БУКСИРУЕМЫМИ АВТОМОБИЛЬНЫМИ ТРАНСПОРТНЫМИ СРЕДСТВАМИ****Технические требования и методы испытаний**

Air brake connections between towing and towed road vehicles.
Technical requirements and test methods

Дата введения — 2017—04—01

1 Область применения

Настоящий стандарт распространяется на соединительные головки (далее — головки), предназначенные для соединения однопроводных и двухпроводных приводов тормозных систем автомобилей и тракторов (далее — тягачей) с приводами тормозных систем прицепов, полуприцепов и прицепных сельскохозяйственных машин (далее — прицепов), а также для соединения тормозных систем звеньев автопоездов и тракторных поездов, и устанавливает типы головок, основные присоединительные размеры, необходимые для обеспечения их соединения, технические требования и методы испытаний.

2 Типы и основные размеры головок**2.1 Головки изготавливают следующих типов:**

2.1.1 Головки типа PALM, предназначенные для установки на тягаче или прицепе в питающей магистрали двухпроводного привода (рисунок 1).

2.1.2 Головки типа PALM, предназначенные для установки на тягаче или прицепе в управляющей магистрали двухпроводного привода (рисунок 2).

2.1.3 Головки типа А, предназначенные для установки на тягаче или прицепе в конце магистрали однопроводного привода (рисунок 3)¹⁾.

2.1.4 Головки типа Б, предназначенные для установки на прицепе в начале магистрали однопроводного привода (рисунок 4)¹⁾.

2.2 Основные размеры

2.2.1 Основные размеры головок для обеспечения их взаимного соединения должны соответствовать размерам, указанным на рисунках 1—4 и в таблице 1.

¹⁾ Головки предназначены в качестве запасных частей для установки на автотранспортные средства, снятые с производства.

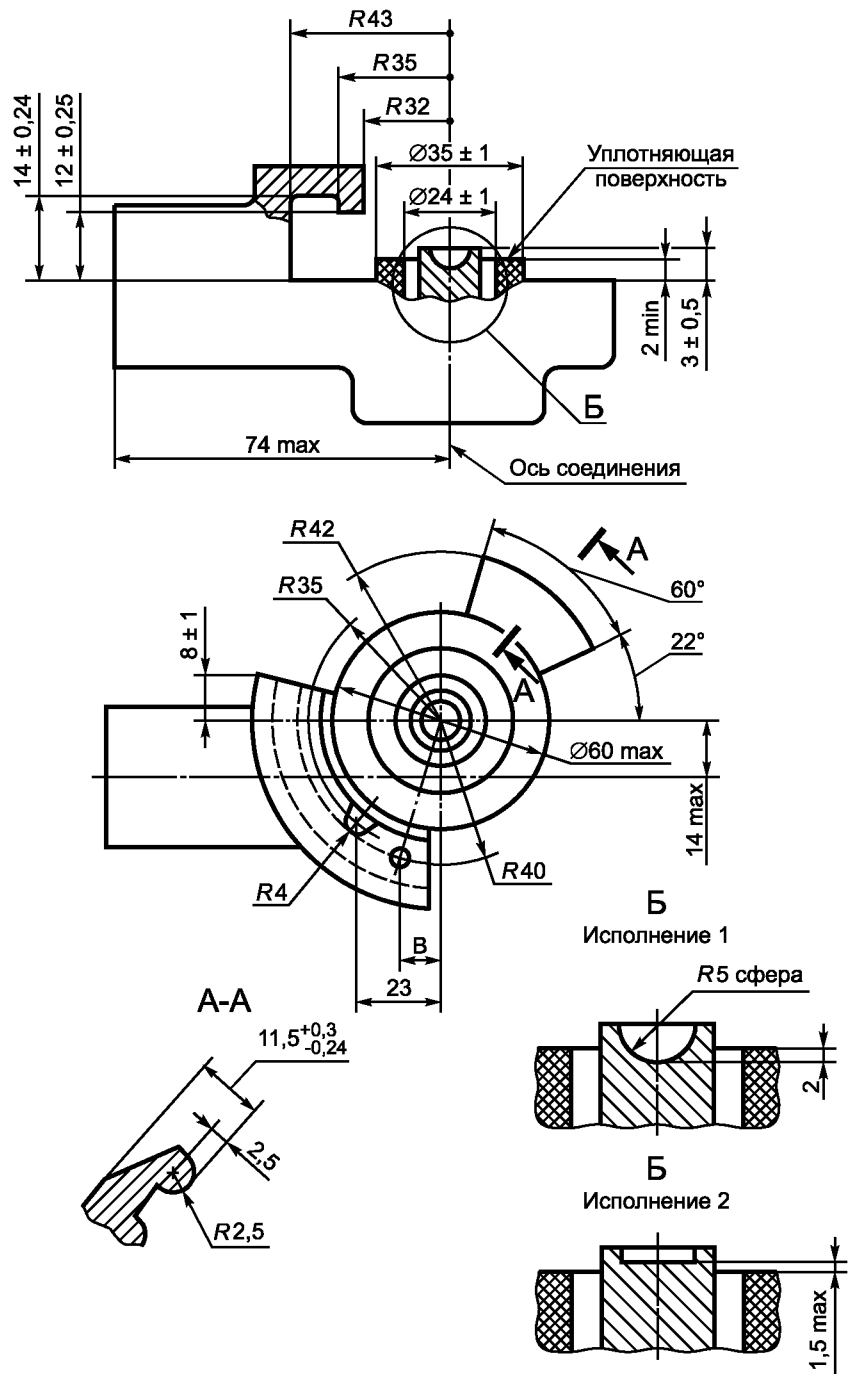
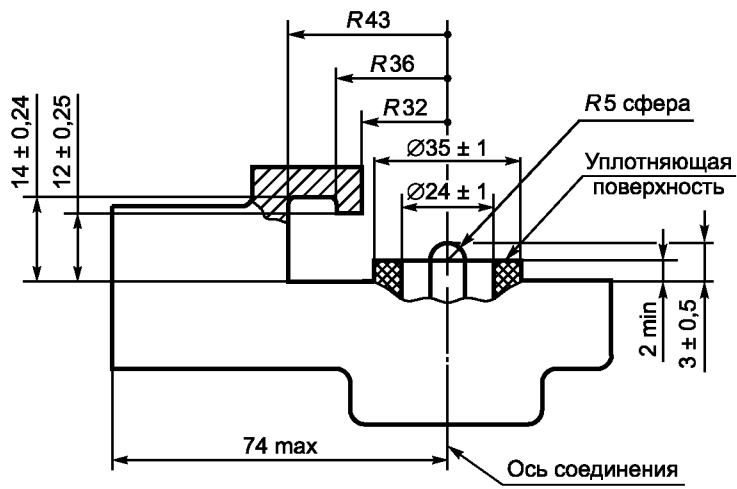
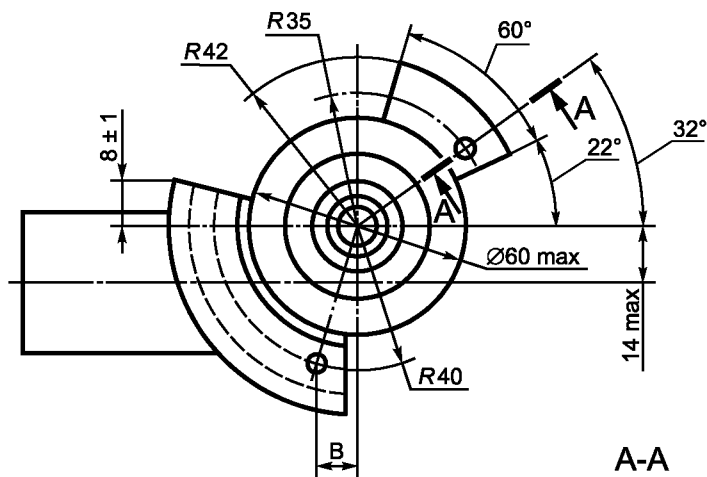


Рисунок 3 — Головка типа А



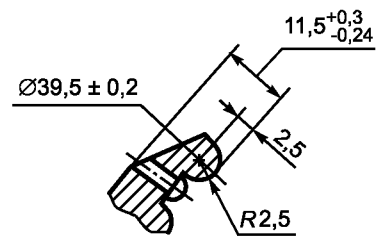
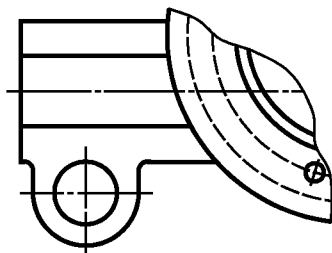
Исполнение 1



A-A

Исполнение 1

Исполнение 2



A-A

Исполнение 2

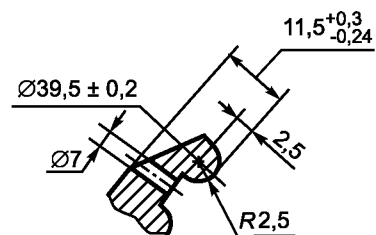


Рисунок 4 — Головка типа Б

Т а б л и ц а 1

В миллиметрах

Исполнение головок для двухпроводного привода	Размер А	Размер В
С упругим уплотняющим кольцом	$2,7 \pm 0,5$	19 ± 2
С подвижной деталью для открытия автоматического устройства	$3,5^{+1}$	21 max 13 min

2.2.2 Головки должны иметь внутреннюю присоединительную резьбу M16 × 1,5 или M22 × 1,5 длиной не менее 12 мм.

3 Технические требования

3.1 Головки должны иметь крышки или другие приспособления, предохраняющие рабочие поверхности от их загрязнения, повреждения и попадания во внутренние полости пыли и влаги, когда головки разомкнуты.

3.2 Головки (или их детали) должны иметь отличительную окраску:

- для питающей магистрали двухпроводного привода — красный цвет;
- для управляющей магистрали двухпроводного привода — желтый цвет;
- для магистрали однопроводного привода — черный цвет.

3.3 Буксирующее транспортное средство должно быть оборудовано устройством, обеспечивающим автоматическую подачу воздуха из магистрали тягача в магистраль прицепа при соединении головок и прекращение поступления воздуха при размыкании головок. Это устройство не должно влиять на взаимозаменяемость головок.

Соединительная головка со встроенным клапаном любого типа на буксирующем транспортном средстве должна обеспечивать его открытие стандартной соединительной головкой буксируемого транспортного средства, а также соединение без затруднений со всеми соединительными головками, соответствующими настоящему стандарту.

3.4 Утечка воздуха через головки в соединенном состоянии и головки с клапаном в разомкнутом состоянии при температуре $(20 \pm 3) ^\circ\text{C}$ и избыточном давлении от 0 до 0,8 МПа не должна превышать $10 \text{ см}^3/\text{мин}$, а при температуре минус $(50 \pm 3) ^\circ\text{C}$ утечка воздуха не должна превышать $980 \text{ см}^3/\text{мин}$.

3.5 Головки должны сохранять механическую прочность при давлении воздуха $(1,32 \pm 0,05) \text{ МПа}$.

3.6 Момент для размыкания головок при избыточном давлении в трубопроводе до 0,8 МПа и температуре $15 ^\circ\text{C}$ и выше не должен превышать $17 \text{ Н} \cdot \text{м}$, а при температуре минус $(45 \pm 5) ^\circ\text{C}$ не должен превышать $23 \text{ Н} \cdot \text{м}$.

3.7 Сопротивление воздуха при его подаче через соединенные головки не должно превышать сопротивление прямого участка трубопровода с внутренним диаметром 8 мм и длиной, равной общей длине воздуховода соединенных головок.

3.8 Головки должны выдерживать не менее 1000 циклов соединений и размыканий без повреждений, влияющих на герметичность и момент размыкания.

4 Методы испытаний

4.1 Испытания на устойчивость к температурным воздействиям проводят в три этапа:

Несоединенные головки, охлажденные до минус $(45 \pm 5) ^\circ\text{C}$ и выдержанные при этой температуре в течение 2 ч, испытывают при падении с высоты 1,5 м на твердую поверхность, после этого головки должны соответствовать требованиям 3.5 и 3.7. Повреждение защитной крышки при этом не учитывают.

Две пары головок (две соединенные и две разомкнутые, имеющие клапаны), охлажденные до минус $(45 \pm 5) ^\circ\text{C}$, выдерживают при этой температуре в течение 2 ч. Затем соединенные и разомкнутые головки испытывают подачей воздуха при избыточном давлении 0,8 МПа в течение 120 с.

Две пары головок (две соединенные и две разомкнутые, имеющие клапаны), нагретые до $(70 \pm 3) ^\circ\text{C}$, выдерживают при этой температуре в течение 2 ч. Затем соединенные и разомкнутые головки испытывают подачей воздуха при избыточном давлении 0,8 МПа в течение 120 с.

Испытания на герметичность головок с клапаном и соединенных головок проводят при температуре (23 ± 3) °С подачей воздуха в течение 120 с при избыточном давлении 0,2 и 0,8 МПа.

4.2 Испытания на прочность проводят при температуре (23 ± 3) °С и давлении воздуха $(1,32 \pm 0,05)$ МПа в течение 30 с, после этого головки не должны иметь механических повреждений.

4.3 Испытания на надежность соединения головок проводят при температуре (20 ± 5) °С путем измерения величины момента, необходимого для размыкания головок, при избыточном давлении воздуха 0 и 0,8 МПа

Ключевые слова: соединительные головки, приводы тормозных систем, типы головок, присоединительные размеры

Редактор *В.И. Ускова*
Технический редактор *В.Н. Прусакова*
Корректор *Ю.М. Прокофьева*
Компьютерная верстка *И.А. Налейкиной*

Сдано в набор 30.07.2016. Подписано в печать 08.08.2016. Формат 60×84 $\frac{1}{8}$. Гарнитура Ариал.
Усл. печ. л. 1,40. Уч.-изд. л. 0,95. Тираж 29 экз. Зак. 1926.

Подготовлено на основе электронной версии, предоставленной разработчиком стандарта

Издано и отпечатано во ФГУП «СТАНДАРТИНФОРМ», 123995 Москва, Гранатный пер., 4.

www.gostinfo.ru

info@gostinfo.ru