
МЕЖГОСУДАРСТВЕННЫЙ СОВЕТ ПО СТАНДАРТИЗАЦИИ, МЕТРОЛОГИИ И СЕРТИФИКАЦИИ
(МГС)
INTERSTATE COUNCIL FOR STANDARDIZATION, METROLOGY AND CERTIFICATION
(ISC)

МЕЖГОСУДАРСТВЕННЫЙ
СТАНДАРТ

ГОСТ
30734—
2020

БЛОКИ ОКОННЫЕ МАНСАРДНЫЕ
Технические условия

(EN 14351-1:2016, NEQ)

Издание официальное



Москва
Стандартинформ
2020

Предисловие

Цели, основные принципы и общие правила проведения работ по межгосударственной стандартизации установлены ГОСТ 1.0 «Межгосударственная система стандартизации. Основные положения» и ГОСТ 1.2 «Межгосударственная система стандартизации. Стандарты межгосударственные, правила и рекомендации по межгосударственной стандартизации. Правила разработки, принятия, обновления и отмены»

Сведения о стандарте

1 РАЗРАБОТАН Частным учреждением «Центр по сертификации оконной и дверной техники» (ЦС ОДТ), Обществом с ограниченной ответственностью «ФАКРО (Россия)» (ООО «Факро-Р») при участии ЗАО «ВЕЛЮКС»

2 ВНЕСЕН Техническим комитетом по стандартизации ТК 465 «Строительство»

3 ПРИНЯТ Межгосударственным советом по стандартизации, метрологии и сертификации (протокол от 31 августа 2020 г. № 132-П)

За принятие проголосовали:

Краткое наименование страны по МК (ИСО 3166) 004—97	Код страны по МК (ИСО 3166) 004—97	Сокращенное наименование национального органа по стандартизации
Армения	AM	ЗАО «Национальный орган по стандартизации и метрологии» Республики Армения
Киргизия	KG	Кыргызстандарт
Россия	RU	Росстандарт
Узбекистан	UZ	Узстандарт

4 Приказом Федерального агентства по техническому регулированию и метрологии от 23 октября 2020 г. № 921-ст межгосударственный стандарт ГОСТ 30734—2020 введен в действие в качестве национального стандарта Российской Федерации с 1 марта 2021 г.

5 Настоящий стандарт разработан с учетом основных нормативных положений европейского стандарта EN 14351-1:2016 «Окна и двери. Стандарт на продукцию, эксплуатационные характеристики. Часть 1. Окна и наружные надземные дверные проемы» («Windows and doors — Product standard, performance characteristics — Part 1: Windows and external pedestrian doorsets», NEQ)

6 ВЗАМЕН ГОСТ 30734—2000

Информация о введении в действие (прекращении действия) настоящего стандарта и изменений к нему на территории указанных выше государств публикуется в указателях национальных стандартов, издаваемых в этих государствах, а также в сети Интернет на сайтах соответствующих национальных органов по стандартизации.

В случае пересмотра, изменения или отмены настоящего стандарта соответствующая информация будет опубликована на официальном интернет-сайте Межгосударственного совета по стандартизации, метрологии и сертификации в каталоге «Межгосударственные стандарты»

© Стандартиформ, оформление, 2020



В Российской Федерации настоящий стандарт не может быть полностью или частично воспроизведен, тиражирован и распространен в качестве официального издания без разрешения Федерального агентства по техническому регулированию и метрологии

Содержание

1 Область применения	1
2 Нормативные ссылки	1
3 Термины и определения	2
4 Классификация и условные обозначения	3
5 Технические требования	6
5.1 Общие требования	6
5.2 Требования к конструкции мансардных окон	7
5.3 Размеры и предельные отклонения	9
5.4 Характеристики	9
5.5 Требования к деревянным мансардным окнам	10
5.6 Требования к мансардным окнам из поливинилхлоридных профилей	10
5.7 Требования к конструкции светопрозрачного заполнения	11
5.8 Требования к материалам и комплектующим деталям	11
5.9 Маркировка	14
5.10 Заводская готовность и комплектация	14
6 Требования безопасности и охраны окружающей среды	14
7 Правила приемки	15
8 Методы контроля и испытаний	17
9 Транспортирование и хранение	19
10 Общие требования к монтажу и эксплуатации	19
11 Требования к входному контролю при поставке готовых изделий на строительный объект	21
12 Гарантии изготовителя	22
Приложение А (справочное) Варианты конструкций петель (петельных групп) для мансардных окон	23
Приложение Б (справочное) Варианты конструкций окладов для различных типов кровельного покрытия	24
Приложение В (рекомендуемое) Пример заполнения паспорта мансардного оконного блока	25
Приложение Г (рекомендуемое) Рекомендуемые габаритные размеры мансардных окон и их элементов	26
Приложение Д (рекомендуемое) Варианты устройства узлов примыкания мансардных окон	28

БЛОКИ ОКОННЫЕ МАНСАРДНЫЕ**Технические условия**

Roof window blocks. Specifications

Дата введения — 2021—03—01

1 Область применения

Настоящий стандарт распространяется на оконные мансардные блоки из деревянных и поливинилхлоридных (ПВХ) профилей со светопрозрачным заполнением (далее — мансардные окна, изделия), применяемые в жилых, общественных и других зданиях и устанавливаемые в скатные кровли под углом 15° — 85° .

Стандарт может быть применен для целей сертификации и декларирования продукции.

2 Нормативные ссылки

В настоящем стандарте использованы нормативные ссылки на следующие межгосударственные стандарты:

ГОСТ 9.301—86 Единая система защиты от коррозии и старения. Покрытия металлические и неметаллические неорганические. Общие требования

ГОСТ 9.302 (ИСО 1463—82, ИСО 2064—80, ИСО 2106—82, ИСО 2128—76, ИСО 2177—85, ИСО 2178—82, ИСО 2360—82, ИСО 2361—82, ИСО 2819—80, ИСО 3497—76, ИСО 3543—81, ИСО 3613—80, ИСО 3822—86, ИСО 3892—80, ИСО 4516—80, ИСО 4518—80, ИСО 4522-1—85, ИСО 4522-2—85, ИСО 4524-1—85, ИСО 4524-3—85, ИСО 4524-5—85, ИСО 8401—86) Единая система защиты от коррозии и старения. Покрытия металлические и неметаллические неорганические. Методы контроля

ГОСТ 9.303 Единая система защиты от коррозии и старения. Покрытия металлические и неметаллические неорганические. Общие требования к выбору

ГОСТ 9.410 Единая система защиты от коррозии и старения. Покрытия порошковые полимерные. Типовые технологические процессы

ГОСТ 15.309 Система разработки и постановки продукции на производство. Испытания и приемка выпускаемой продукции. Основные положения

ГОСТ 538 Изделия замочные и скобяные. Общие технические условия

ГОСТ 1173 Фольга, ленты, листы и плиты медные. Технические условия

ГОСТ 5089 Замки, защелки, механизмы цилиндрические. Технические условия

ГОСТ 6418 Войлок технический грубошерстный и детали из него для машиностроения. Технические условия

ГОСТ 9416 Уровни строительные. Технические условия

ГОСТ 9573 Плиты из минеральной ваты на синтетическом связующем теплоизоляционные. Технические условия

ГОСТ 10354 Пленка полиэтиленовая. Технические условия

ГОСТ 15140 Материалы лакокрасочные. Методы определения адгезии

ГОСТ 16588 (ИСО 4470—81) Пилопродукция и деревянные детали. Методы определения влажности

ГОСТ 21631 Листы из алюминия и алюминиевых сплавов. Технические условия

- ГОСТ 22178 Листы из титана и титановых сплавов. Технические условия
 ГОСТ 23166 Блоки оконные. Общие технические условия
 ГОСТ 24033 Окна, двери, ворота. Методы механических испытаний
 ГОСТ 24297 Верификация закупленной продукции. Организация проведения и методы контроля
 ГОСТ 24700—99 Блоки оконные деревянные со стеклопакетами. Технические условия
 ГОСТ 24866 Стеклопакеты клееные. Технические условия
 ГОСТ 26433.0 Система обеспечения точности геометрических параметров в строительстве. Правила выполнения измерений. Общие положения
 ГОСТ 26433.1 Система обеспечения точности геометрических параметров в строительстве. Правила выполнения измерений. Элементы заводского изготовления
 ГОСТ 26602.1 Блоки оконные и дверные. Методы определения сопротивления теплопередаче
 ГОСТ 26602.2 Блоки оконные и дверные. Методы определения воздухо- и водопроницаемости
 ГОСТ 26602.4 Блоки оконные и дверные. Метод определения общего коэффициента пропускания света
 ГОСТ 26602.5 Блоки оконные и дверные. Методы определения сопротивления ветровой нагрузке
 ГОСТ 27296 Здания и сооружения. Методы измерения звукоизоляции ограждающих конструкций
 ГОСТ 30494 Здания жилые и общественные. Параметры микроклимата в помещениях
 ГОСТ 30673—2013 Профили поливинилхлоридные для оконных и дверных блоков. Технические условия
 ГОСТ 30674—99 Блоки оконные из поливинилхлоридных профилей. Технические условия
 ГОСТ 30698 Стекло закаленное. Технические условия
 ГОСТ 30777 Устройства поворотные, откидные, поворотно-откидные, раздвижные для оконных и балконных дверных блоков. Технические условия
 ГОСТ 30778 Прокладки уплотняющие из эластомерных материалов для оконных и дверных блоков. Технические условия
 ГОСТ 30826 Стекло многослойное. Технические условия
 ГОСТ 31462 Блоки оконные защитные. Общие технические условия
 ГОСТ 31149 (ISO 2409:2013) Материалы лакокрасочные. Определение адгезии методом решетчатого надреза
 ГОСТ 33087 Стекло термоупрочненное. Технические условия
 ГОСТ 33120 Конструкции деревянные клееные. Методы определения прочности клеевых соединений
 ГОСТ 33121 Конструкции деревянные клееные. Методы определения стойкости клеевых соединений к температурно-влажностным воздействиям
 ГОСТ EN 410 Стекло и изделия из него. Методы определения оптических характеристик. Определение световых и солнечных характеристик

Примечание — При пользовании настоящим стандартом целесообразно проверить действие ссылочных стандартов в сети Интернет на официальном сайте Межгосударственного совета по стандартизации, метрологии и сертификации (www.eurasia.org) или в указателях национальных стандартов, издаваемых в государствах, указанных в предисловии, или на официальных сайтах соответствующих национальных органов по стандартизации. Если на стандарт дана недатированная ссылка, то следует использовать стандарт, действующий на текущий момент, с учетом всех внесенных в него изменений. Если заменен ссылочный стандарт, на который дана датированная ссылка, то следует использовать указанную версию этого стандарта. Если после принятия настоящего стандарта в ссылочный стандарт, на который дана датированная ссылка, внесено изменение, затрагивающее положение, на которое дана ссылка, то это положение применяется без учета данного изменения. Если ссылочный стандарт отменен без замены, то положение, в котором дана ссылка на него, применяется в части, не затрагивающей эту ссылку.

3 Термины и определения

В настоящем стандарте применены термины по ГОСТ 23166, ГОСТ 31462, а также следующие термины с соответствующими определениями:

3.1 импост: Средний (промежуточный) горизонтальный профиль рамы двустворчатого мансардного окна, служащий для притвора створок.

3.2 карнизное окно: Вертикальное окно, устанавливаемое в фасадную стену здания в комбинации с мансардным окном. Может быть неоткрывающимся (глухим) с откидным либо комбинированным открыванием.

3.3 коробка мансардного окна: Элемент окна, закрепленный на опорных кровельных конструкциях.

3.4 мансардное двустворчатое окно: Мансардное окно, обе створки которого установлены вертикально в одну коробку.

Примечание — Конструкция окна может быть с верхней створкой среднеподвесного открывания с поднятой осью поворота, открывающейся нижней створкой либо неоткрывающейся (глухой).

3.5 мансардное комбинированное окно с выходом на горизонтальную площадку: Мансардное двустворчатое окно, представляющее собой комбинацию верхней створки с подвесным открыванием, расположенной в плоскости ската кровли, и нижней створки с распашным открыванием, расположенной вертикально в простенке мансардного помещения; нижняя створка является выходом на горизонтальную площадку.

3.6 мансардное окно с функцией аварийного выхода: Окно с верхнеподвесной створкой, которая автоматически открывается на угол не менее 65° при нажатии на спусковые держатели.

3.7 мансардное откидное окно: Окно с открыванием створки по нижней оси на угол до 75° с помощью штоковых приводов; применяется в системе дымоудаления.

3.8 мансардное распашное окно: Окно, створка которого имеет боковое распашное открывание на угол не менее 85°; может применяться для выхода на эксплуатируемую кровлю.

3.9 образец-эталон: Образец продукции (покрытия, материала, обработанной поверхности), утвержденный в установленном порядке и предназначенный для сравнения с ним единиц продукции при изготовлении, испытаниях, приемке и поставке.

3.10 оклад: Система деталей, обеспечивающих оптимальное примыкание коробки мансардного окна к различным кровельным покрытиям и защиту узла примыкания от атмосферных осадков.

3.11 окно-балкон: Мансардное двустворчатое окно, в котором нижняя створка открывается и фиксируется в откидном положении вместе с боковыми ограждениями в виде складывающихся боковых поручней; верхняя створка с комбинированным открыванием — верхнеподвесным и среднеповоротным.

3.12 окно-надставка: Неоткрывающееся (глухое) окно, применяемое в комбинации с мансардным окном как надставка снизу или сверху в целях увеличения освещенности помещения; может иметь различные формы (прямоугольную, треугольную, арочную и пр.).

3.13 окно с комбинированным открыванием: Мансардное окно, предусматривающее совмещение подвесного открывания по верхней оси и среднеповоротного открывания.

Примечание — Мансардные окна с комбинированным и боковым распашным открыванием могут быть использованы в качестве аварийных выходов на эксплуатируемую кровлю.

3.14 оконная фурнитура: Совокупность приборов и механизмов, обеспечивающих открывание, закрывание и другие функциональные свойства оконных блоков.

3.15 оконный мансардный блок (мансардное окно): Оконный блок, предназначенный для установки в плоскости скатной кровли здания под углом 15° — 85°.

3.16 шульповый притвор: Узел соединения брусков створок двустворчатого мансардного окна между собой в закрытом положении.

4 Классификация и условные обозначения

4.1 Оконные мансардные блоки различают по следующим признакам:

- функциональному назначению;
- материалу рамочных элементов;
- вариантам светопрозрачного заполнения;
- конструктивному исполнению;
- вариантам открывания створки;
- вариантам управления створкой.

4.1.1 По функциональному назначению мансардные окна подразделяют следующим образом:

- основные;
- защитные (взломоустойчивые);
- устойчивые к обрушению под воздействием снеговых нагрузок;
- с функцией аварийного выхода;
- для применения в системе дымоудаления.

4.1.2 По материалу рамочных элементов:

- деревянные (Д);
- из ПВХ профилей (П).

4.1.3 По вариантам светопрозрачного заполнения:

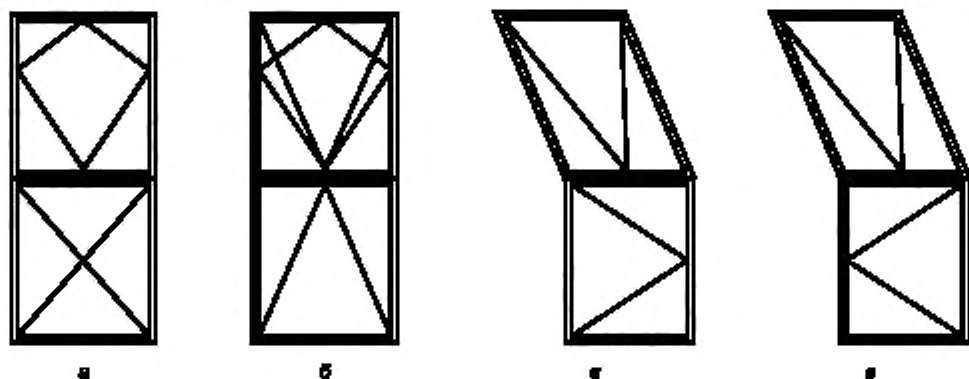
- со стеклопакетом.

4.1.4 По конструктивному исполнению:

- одностворчатые (О);
- двухстворчатые (ДВ, рисунок 1, а, б);
- двухстворчатые комбинированные (К, рисунок 1, в, г).

Варианты конструкций мансардных одностворчатых окон с различными вариантами открывания створки представлены на рисунке 2.

Варианты конструкций двухстворчатых мансардных окон с различными вариантами открывания створок представлены на рисунке 1.



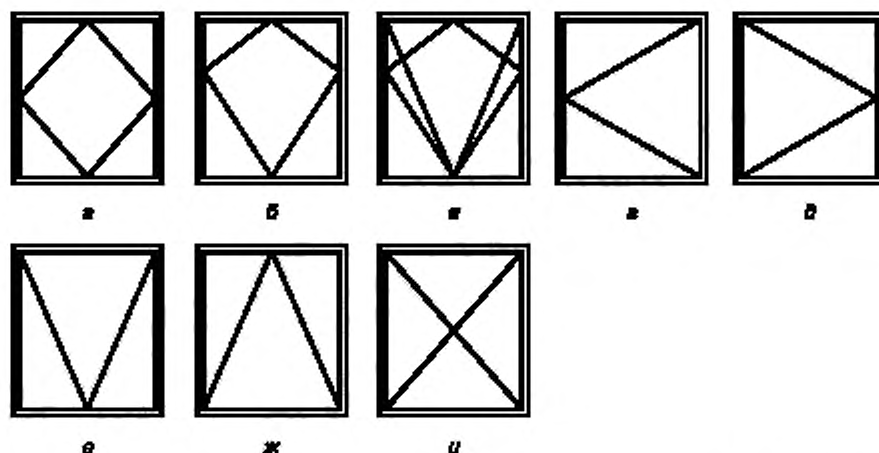
а — мансардное двухстворчатое окно; б — окно-балкон;
в, г — комбинированное окно с выходом на горизонтальную площадку

Рисунок 1 — Варианты конструкций двухстворчатых мансардных окон

4.1.5 По вариантам открывания створки:

- со среднеповоротным открыванием по центральной горизонтальной оси на угол до 180° (СПО, см. рисунок 2, а);
- среднеповоротным открыванием вдоль смещенной горизонтальной оси на угол до 160° (СПО смещ., см. рисунок 2, б);
- комбинированным открыванием, совмещающим верхнеподвесное и среднеповоротное открывание (КО, см. рисунок 2, в);
- распашным боковым открыванием на угол до 90° (РО, см. рисунок 2, г, д);
- подвесным открыванием по верхней оси (верхнеподвесным) (ВПО, см. рисунок 2, е);
- откидным открыванием по нижней оси (ОО, см. рисунок 2, ж);
- с неоткрывающейся створкой (глухое) (Г, см. рисунок 2, и).

Варианты открывания створки мансардных окон представлены на рисунке 2.



а — среднеповоротное открывание створки по центральной оси. б — среднеповоротное открывание створки со смещенной осью; в — комбинированное открывание; г, д — распашное боковое открывание; е — верхнеподвесное открывание; ж — откидное открывание по нижней оси; и — неоткрывающаяся створка (глухое)

Рисунок 2 — Варианты открывания створки мансардных окон

4.1.6 По вариантам управления створкой:

- с ручным управлением;
- с автоматическим дистанционным управлением.

4.2 Оконные мансардные блоки классифицируют:

- по приведенному сопротивлению теплопередаче;
- сопротивлению ветровой нагрузке;
- сопротивлению снеговой нагрузке;
- воздухо- и водопроницаемости;
- звукоизоляции;
- общему коэффициенту пропускания света.

4.2.1 По показателям приведенного сопротивления теплопередаче, звукоизоляции, водо- и воздухопроницаемости, общего коэффициента пропускания света, сопротивления ветровым нагрузкам мансардные окна классифицируют в соответствии с ГОСТ 23166.

4.2.2 Мансардные окна в защитном исполнении по показателям сопротивления снеговому, повышенным ветровым нагрузкам и взлому классифицируют в соответствии с ГОСТ 31462.

4.3 Условные обозначения

4.3.1 Структура условного обозначения включает в себя следующие данные.

Условное обозначение изделий рекомендуется дополнять эскизом изделия со стороны помещения с указанием характерных размеров изделия и схемой открывания створки.

Классы эксплуатационных характеристик изделий, а также другие особенности конструкции изделия (например, марку профильной системы, цвет изделий, наличие устройств проветривания и пр.) допускается приводить в проектной документации, паспорте и договоре на поставку в виде текстовой записи.

Условные обозначения изделий, выпускаемых по индивидуальным заказам, допускается устанавливать в проектной документации или нормативных документах на конкретные виды изделий.

4.3.2 Пример условного обозначения оконного блока мансардного деревянного, с габаритными размерами по высоте и ширине H и L соответственно, со стеклопакетом (4И-16AR-33.2 14-8) с комбинированным открыванием створки, изготовленного в соответствии с требованиями ГОСТ 30734—2019:

*Оконный блок мансардный Д-(H × L)-Дв-СП (4И-16AR-33.2 14-8)-КО
ГОСТ 30734—2019 арт.хххххххх*

4.3.3 Пример технических характеристик, указываемых в проектной документации, паспорте либо договоре на поставку:

- классы изделия по основным эксплуатационным характеристикам:
- по приведенному сопротивлению теплопередаче — А,
- звукоизоляции — Г,
- общему пропусканию света — Д,
- воздухопроницаемости — А,
- водопроницаемости — А,
- сопротивлению ветровой нагрузке — АА,
- сопротивлению снеговой нагрузке — Ж2.

5 Технические требования

5.1 Общие требования

5.1.1 Мансардные оконные блоки должны соответствовать требованиям настоящего стандарта, ГОСТ 23166, а также образцам-эталонам и изготавливаться по конструкторской и технологической документации, утвержденной руководителем предприятия-изготовителя.

Мансардные оконные блоки в защитном исполнении должны соответствовать требованиям ГОСТ 31462.

5.1.2 Мансардные оконные блоки должны быть спроектированы, изготовлены и смонтированы так, чтобы эксплуатационные нагрузки (ветровые, снеговые, собственного веса, климатические и пр.) не привели к деформации их конструктивных элементов сверх нормативных значений, а также к частичному или полному разрушению изделия.

5.1.3 Светопрозрачное заполнение изделий должно быть рассчитано на прочность и прогиб от действия ветровой, снеговой, нагрузки собственного веса и климатической нагрузки (например, перепады температуры и давления во внутренней полости стеклопакета) в соответствии с требованиями ГОСТ 24866.

Значения предельных деформаций для светопрозрачного заполнения мансардных окон указываются в задании на проектирование и не должны превышать предельно допустимых значений по 5.2.5.

5.1.4 Несущая способность профильных деталей и комплектующих элементов мансардных окон, не подлежащих прочностному расчету, должна обеспечивать восприятие эксплуатационных нагрузок.

Горизонтальные импосты и ступельные притворы должны быть рассчитаны на прогиб от действия ветровой нагрузки, собственного веса и климатического исполнения изделия с учетом требований нормативных документов*, действующих на территории государства — участника Соглашения.

Допускается сохранение остаточных деформаций профильных элементов изделий после снятия нагрузки. При этом их значение должно не превышать предельно допустимых значений и обеспечивать нормируемые показатели окна по воздухо- и водопроницаемости, звукоизоляции и усилию для открывания/закрывания створчатых элементов в соответствии с ГОСТ 23166.

5.1.5 Конструкции мансардных окон должны быть спроектированы с учетом требований к энергосбережению и тепловой защите здания в соответствии с требованиями нормативных документов**, действующих на территории государства — участника Соглашения, а также соответствия индекса изоляции воздушного шума требованиям документов***, действующих на территории государства — участника Соглашения, принявшего настоящий стандарт.

5.1.6 Мансардные оконные блоки по показателям воздухо- и водопроницаемости должны соответствовать требованиям ГОСТ 23166.

5.1.7 Проектным решением конструкций мансардных окон должно предусматриваться обеспечение воздухообмена в помещении посредством открывающихся элементов окна, приточных оконных клапанов и других устройств, чтобы выбранный тип вентиляции помещений в сочетании с окном обеспечивали требуемые параметры микроклимата в помещении согласно ГОСТ 30494.

* В Российской Федерации ветровую нагрузку определяют по СП 20.13330.2016 «СНиП 2.01.07-85* Нагрузки и воздействия».

** В Российской Федерации требования к энергосбережению устанавливают в соответствии с СП 50.13330.2012 «СНиП 23-02-2003 Тепловая защита зданий».

*** В Российской Федерации — в соответствии с СП 51.13330.2011 «СНиП 23-03-2003 Защита от шума».

5.2 Требования к конструкции мансардных окон

5.2.1 Конструкция, габаритные размеры, варианты открывания, основные эксплуатационные характеристики, материал, цвет и прочие параметры изделий определяются в проектной документации на объект или в заказе на изготовление конкретных изделий и должны соответствовать положениям государственных и территориальных строительных норм и правил.

5.2.2 Конструкции мансардных окон включают в себя непрозрачную часть, образуемую профилями рамочных элементов (коробка, створка), и прозрачное заполнение — стеклопакет.

Подвижность открывающихся элементов обеспечивают петли (петельные группы) с функцией фиксации угла открывания и его регулировки, а также приборы открывания (фурнитура).

5.2.3 Предельно допустимые габаритные размеры и площадь изделия, максимально допустимые размеры открывающихся створок, их площадь и массу устанавливают на основании рекомендаций предприятий — изготовителей профильных систем и фурнитуры.

Максимальные размеры створок устанавливают с учетом момента сопротивления поперечного сечения брусков или армированных профилей, вида открывания, массы открывающихся элементов, предполагаемых эксплуатационных нагрузок и расчетного значения прогибов светопрозрачного заполнения. Рекомендуемая расчетная масса открывающихся элементов мансардных окон — не более 80 кг каждая.

5.2.4 Силовые профильные элементы мансардных окон (штульповый притвор) должны быть рассчитаны на действие ветровых и снеговых нагрузок в соответствии с требованиями нормативных документов*, действующих на территории государства — участника Соглашения.

5.2.5 Прочностные расчеты конструкции стеклопакетов мансардных окон проводят на неблагоприятное сочетание ветровой, снеговой, климатической нагрузки и нагрузки веса и сводят к определению толщины стекол и межстекольного расстояния для стеклопакетов с заданными габаритными размерами согласно требованиям ГОСТ 24866.

Предельный относительный прогиб стекол, входящих в состав стеклопакетов, не должен превышать предельных значений, установленных в ГОСТ 24866 и нормативных документах на соответствующие виды стекол.

5.2.6 Требования стойкости к повышенным снеговым нагрузкам и взлому для мансардных окон в защитном исполнении устанавливают в соответствии с ГОСТ 31462.

5.2.7 Угловые соединения рамочных элементов в зависимости от конструкции изделия и материала изготовления могут быть клеевыми либо сварными. Конструктивные решения соединений приводят в конструкторской документации на конкретные виды изделий.

Угловые соединения должны выдерживать контрольные нагрузки, приведенные в ГОСТ 23166.

5.2.8 Рамочные элементы мансардных окон могут включать в себя функциональные отверстия для отвода влаги, осушения полости под кромками стеклопакетов, компенсации ветрового давления, снижения нагрева цветных профилей и пр.

Число, размеры и расположение функциональных отверстий устанавливают в конструкторской документации изготовителя.

5.2.9 При эксплуатации изделий в отапливаемых помещениях рекомендуется предусматривать возможность уплотнения притворов не менее чем двумя контурами уплотняющих прокладок по ГОСТ 30778. Для изделий, предназначенных для эксплуатации в неотапливаемых помещениях, допускается применение конструкций с одним контуром уплотняющих прокладок.

5.2.10 Конструкция изделий может включать в себя детали внешней облицовки, предохраняющие детали рамочных элементов от прямого воздействия солнечных лучей и атмосферных осадков. Форма и размеры сечений облицовочных профилей должны обеспечивать минимальную площадь соприкосновения с поверхностями окна, а также возможность проветривания полости между ними.

Устройства крепления облицовочных профилей к профилям окна должны обеспечивать возможность компенсации их температурных деформаций.

5.2.11 Изделия должны быть оснащены приборами открывания створки, обеспечивающими их надежную эксплуатацию. Приборы открывания должны обеспечивать возможность поворота створки вокруг оси, регулировку угла открывания и фиксацию створки, в т. ч. в позициях, предназначенных для проветривания и обслуживания.

* В Российской Федерации ветровую нагрузку определяют по СП 20.13330.2016 «СНиП 2.01.07-85* Нагрузки и воздействия».

При переводе изделий из режима открывания в режим закрывания и обратно должны соблюдаться эргономические требования согласно ГОСТ 23166, ГОСТ 30777, обеспечивающие удобство эксплуатации.

5.2.12 Конструкция мансардных окон должна исключать возможность открывания створки с наружной (уличной) стороны. Для окон с функцией аварийного выхода и дымоудаления открывание створки с наружной стороны должно быть указано в проекте и согласовано с потребителем.

5.2.13 Конструкцией мансардного окна с функцией аварийного выхода в открытом положении должен обеспечиваться проем высотой не менее 0,8 м и шириной не менее 0,6 м для выхода наружу из помещений в соответствии с требованиями нормативных документов*, действующих на территории государства — участника Соглашения, принявшего настоящий стандарт.

5.2.14 Изделие может быть оснащено дополнительными устройствами, расширяющими его функциональные свойства: жалюзи, рольставнями, противомоскитными сетками, приточными устройствами, устройствами безопасности (например, съемная оконная ручка либо со встроенным замком), устройствами ограничения и фиксации угла открывания створки, переключателями режимов открывания и др.

5.2.15 Конструкция мансардных окон должна обеспечивать возможность замены стеклопакетов (с механическим креплением в створке), оконных приборов, уплотняющих прокладок и дополнительных устройств без нарушения целостности профильных элементов изделий.

5.2.16 Мансардные окна должны быть спроектированы с учетом требований к энергосбережению и тепловой защите зданий**, а также климатических условий применения с учетом требований нормативных документов***, действующих на территории государства — участника Соглашения, принявшего настоящий стандарт.

Базовое проектное значение приведенного сопротивления теплопередаче оконного блока $R_{ок}$ принимают в соответствии с требованиями нормативных документов**, действующих на территории государства — участника Соглашения, принявшего настоящий стандарт. При повышении показателей тепловой защиты светопрозрачного заполнения должны быть соблюдены требования естественной освещенности помещения с учетом требований нормативных документов*4, действующих на территории государства — участника Соглашения, принявшего настоящий стандарт.

5.2.17 Светопрозрачные заполнения должны обладать функцией пропускания видимого спектра солнечного излучения (в диапазоне длин волн от 770 до 380 нм) и ультрафиолетового излучения солнца (в диапазоне длин волн от 200 до 380 нм) в соответствии с положениями ГОСТ EN 410.

Светопрозрачность должна быть обеспечена на протяжении всего расчетного периода эксплуатации изделий за счет безопасного периодического обслуживания.

5.2.18 Звукоизоляция мансардных окон должна соответствовать требованиям нормативных документов*5, действующих на территории государства — участника Соглашения, принявшего настоящий стандарт.

Мансардные окна допускается оснащать вентиляционными, в т. ч. шумозащитными вентиляционными клапанами, обеспечивающими условия требуемой кратности воздухообмена в соответствии с положениями нормативных документов*6, действующих на территории государства — участника Соглашения, принявшего настоящий стандарт.

5.2.19 Отделочные покрытия изделий должны быть стойкими к воздействию климатических факторов.

Детали облицовки из металлических сплавов должны быть защищены антикоррозионным покрытием или покрытием из полимерных материалов, устойчивых к атмосферным воздействиям.

* В Российской Федерации — в соответствии с требованиями СП 1.13130.2012 «Системы противопожарной защиты. Эвакуационные пути и выходы».

** В Российской Федерации требования к энергосбережению устанавливают в соответствии с СП 50.13330.2012 «СНиП 23-02-2003 Тепловая защита зданий».

*** В Российской Федерации — в соответствии с СП 131.13330.2012 «СНиП 23-01-99* Строительная климатология».

4 В Российской Федерации — в соответствии с СП 52.13330.2016 «СНиП 23-05-95 Естественное и искусственное освещение».

*5 В Российской Федерации — в соответствии с СП 51.13330.2011 «СНиП 23-03-2003 Защита от шума».

*6 В Российской Федерации — в соответствии с СП 54.13330.2016 «СНиП 31-01-2003 Здания жилые многоквартирные» и СП 60.13330.2016 «СНиП 41-02-2003 Отопление, вентиляция и кондиционирование воздуха».

5.2.20 Изделия должны быть безопасными в эксплуатации и обслуживании. Требования к безопасной эксплуатации приведены в разделе 6.

5.3 Размеры и предельные отклонения

5.3.1 Номинальные размеры изделий, рамочных элементов, узлов, деталей, расположения оконных приборов и предельные отклонения от них устанавливаются в конструкторской документации, а также в рабочих чертежах на изготовление конкретных видов изделий, при этом рекомендуется соблюдать требования 5.3.2—5.3.5.

5.3.2 Предельные положительные и отрицательные отклонения от габаритных размеров изделий не должны превышать +2 мм и –3 мм соответственно.

5.3.3 Рамочные элементы изделий и их детали должны иметь правильную геометрическую форму.

Отклонение от прямолинейности кромок деталей рамочных элементов не должно превышать 1,0 мм на 1 м длины на любом участке элемента окна.

5.3.4 Предельные отклонения номинальных размеров коробок и створок (полотен) по длине и ширине, размеров расположения оконных приборов, а также разность длин диагоналей прямоугольных элементов изделий не должны превышать значений, рекомендуемых предприятиями — изготовителями фурнитуры.

Предельные отклонения номинальных размеров сборочных элементов и деталей изделий, зазоров в притворе, а также разность длин диагоналей не должны превышать значений, установленных в таблице 1.

Таблица 1 — Предельные отклонения номинальных размеров сборочных элементов

В миллиметрах

Номинальный размер	Предельные отклонения				
	Внутренний размер коробок	Наружный размер створок	Зазор под наплавом	Толщина, ширина брусков	Разность длин диагоналей
До 1000 включ.	±1,0	±1,0	+1,0 –0,5	±0,5	2,0
Св. 1000	±2,0	±2,0	+1,5 –1,0		3,0

5.3.5 Провесы в угловых соединениях створок на лицевой стороне не допускаются, а на нелицевой стороне не должны превышать 0,5 мм.

В угловых соединениях коробки, а также в угловых соединениях створки на лицевой стороне при наличии декоративного рустика (канавки) провесы не должны превышать 0,5 мм.

5.3.6 Прочие допуски на изготовление изделий (допустимые зазоры, перепады лицевых поверхностей и пр.) принимают в соответствии с рекомендациями системодателей и устанавливают в рабочих чертежах.

5.4 Характеристики

5.4.1 Основные нормируемые эксплуатационные характеристики и показатели долговечности и надежности элементов оконных блоков приведены в таблице 2.

Таблица 2 — Основные нормируемые эксплуатационные характеристики и показатели долговечности и надежности элементов мансардных оконных блоков

Наименование показателя	Значение в соответствии со стандартом	
1 Долговечность, условных лет эксплуатации, не менее:		
- стеклопакеты	20	ГОСТ 24866
- уплотняющие прокладки	10	ГОСТ 30778
- ПВХ профили — белые/цветные	40/20	ГОСТ 30673
- клеевые соединения деревянных деталей	40	ГОСТ 24700
- отделочное лакокрасочное покрытие по древесине — прозрачное/непрозрачное	3/5	ГОСТ 24700

Окончание таблицы 2

Наименование показателя	Значение в соответствии со стандартом	
2 Безотказность оконных приборов и петель, цикл «открывание — закрывание», не менее	20 000	ГОСТ 23166
3 Сопротивление статическим нагрузкам, Н, не менее:		
- перпендикулярно плоскости створки	250	ГОСТ 23166
- в плоскости створки	1000	ГОСТ 23166
4 Прочность (несущая способность) угловых соединений, Н, не менее, для изделий:		
- деревянных	800, 1100	ГОСТ 24700
- из ПВХ профилей	1000, 1600	ГОСТ 30674
Примечания		
1 Прочность угловых соединений 800 Н установлена для метода испытаний по схеме А, а 1100 Н — по схеме В ГОСТ 24700—99 (рисунок 7).		
2 Прочность угловых соединений 1000 Н установлена для метода испытаний по схеме А, а 1600 Н — по схеме Б ГОСТ 30674—99 (пункт 5.3.3).		

5.5 Требования к деревянным мансардным окнам

5.5.1 В соответствии с ГОСТ 24700 угловые и срединные соединения рамочных элементов должны быть выполнены, как правило, на двойные или тройные прямые шипы на клею.

Допускаются другие конструкции угловых соединений, не снижающие установленных в ГОСТ 24700 требований к прочности и долговечности угловых соединений. Конструктивные параметры угловых и срединных соединений устанавливаются в конструкторской документации. Посадка шипового соединения должна быть плотной. Зазоры и трещины в угловых и срединных соединениях не допускаются.

5.5.2 Для повышения прочности соединений допускается использование различных угловых усилителей. Шиповые клеевые соединения рекомендуется дополнительно крепить деревянными нагелями на клею, крестовидными нагелями из алюминиевых сплавов или скобами (длина скоб — не менее 2/3 толщины бруска) с антикоррозионным покрытием.

5.5.3 Влажность древесины должна быть в пределах от 8 % до 14 %, в зависимости от применяемых в технологии изготовления лакокрасочных и клеевых материалов.

Нормативную влажность древесины устанавливают в технологической документации, при этом диапазон значений влажности должен быть в пределах 3 % (например, 8 % — 11 %).

5.5.4 Угловые соединения рамочных элементов должны выдерживать действие нагрузок, приложенных по одной из схем в соответствии с ГОСТ 24700.

5.5.5 Лакокрасочные покрытия должны иметь прочность сцепления (адгезию) с отделяемой поверхностью не ниже 2 баллов по методу решетчатых надрезов по ГОСТ 15140, ГОСТ 31149.

Толщина лакокрасочного покрытия указывается в технологической документации предприятия-изготовителя.

5.5.6 Показатели качества отделки древесины (проявление структурных неровностей, естественное различие цветовой тональности и текстуры и др.), а также требования к незаконченному отделочному покрытию допускается устанавливать по соглашению изготовителя с потребителем в договоре (заказе) на изготовление (поставку) изделий. В этом случае оценку качества отделки допускается проводить по образцам-эталонам, согласованным с заказчиком.

5.6 Требования к мансардным окнам из поливинилхлоридных профилей

5.6.1 Угловые сварные соединения рамочных элементов выполняют в соответствии с требованиями ГОСТ 30674.

5.6.2 Угловые соединения рамочных элементов должны выдерживать действие контрольных нагрузок, приложенных по одной из схем в соответствии с ГОСТ 30674.

Угловые соединения рамочных элементов из ПВХ профилей допускается усиливать вкладышами или накладными стальными уголками, установленными на внутренней (невидимой в закрытом изделии) поверхности профилей.

5.6.3 Главные ПВХ профили изделий подлежат обязательному усилению стальными вкладышами с толщиной стенок не менее 1,2 мм. Не допускается стыковка или разрыв усилительных вкладышей по длине в пределах одного профиля (в том числе при выборке отверстий под оконные приборы и замки).

Допускается усиление главных ПВХ профилей армирующими вкладышами из композитных, фиброволоконных и прочих материалов при подтверждении их механических характеристик в ходе системных испытаний в аккредитованных лабораториях, допущенных к проведению такого рода испытаний в порядке, установленном действующим законодательством.

5.6.4 Параметры внешнего вида изделий (цвет, глянец), допустимые дефекты поверхности ПВХ профилей (риски, царапины, усадочные раковины и др.) должны соответствовать образцам-эталонам, утвержденным руководителем предприятия — изготовителя изделий. Сварные швы не должны иметь поджогов, непроваренных участков, трещин. Изменение цвета ПВХ профилей в местах сварных швов после их зачистки не допускается.

5.7 Требования к конструкции светопрозрачного заполнения

5.7.1 Для остекления мансардных окон применяют стеклопакеты по ГОСТ 24866.

5.7.2 Для энергоэффективных оконных блоков рекомендуется применять однокамерные либо двухкамерные стеклопакеты с наружным мультифункциональным стеклом и/или внутренним низкоэмиссионным стеклом, с заполнением межстекольного пространства осушенным воздухом или инертным газом (аргон, криптон) и применением энергоэффективной (стальной, полимерной) дистанционной рамки.

Рекомендуется, чтобы стеклопакеты и профильные системы энергоэффективного окна имели сопоставимые значения теплотехнических характеристик, различающиеся между собой не более чем на 25 %.

5.7.3 Для остекления мансардных окон в защитном исполнении применяют стеклопакеты по ГОСТ 31462.

5.7.4 Для остекления мансардных окон неотапливаемых помещений (для «холодного» остекления) применяют однокамерные стеклопакеты по ГОСТ 24866. В обоснованных случаях в качестве светопрозрачного заполнения допускается применять монолитные панели из поликарбоната по нормативным документам*, действующим на территории государства — участника Соглашения, принявшего настоящий стандарт.

5.7.5 Для обеспечения требований безопасности в стеклопакетах в качестве наружного стекла необходимо применять закаленное стекло по ГОСТ 30698 либо термоупрочненное по ГОСТ 33087, в качестве внутреннего стекла (в помещении) — многослойное безопасное стекло по ГОСТ 30826.

5.7.6 Толщину стекол в стеклопакете определяют на основании проведения прочностных расчетов. Предельно допустимый относительный прогиб стекол стеклопакета не должен превышать значений, указанных в 5.2.5.

5.7.7 При эксплуатации изделий в холодных климатических зонах рекомендуется применять двух- и трехкамерные стеклопакеты в морозостойком исполнении.

5.7.8 Конструктивные решения узлов крепления стеклопакетов и требования к их установке в профильных элементах окна должны устанавливаться в конструкторской и технологической документации предприятия-изготовителя.

5.8 Требования к материалам и комплектующим деталям

5.8.1 Материалы и комплектующие детали, применяемые для изготовления изделий, должны соответствовать требованиям действующих нормативных документов и договоров на поставку.

5.8.2 Материалы и комплектующие детали должны быть стойкими к климатическим воздействиям. Основные комплектующие детали изделий — стеклопакеты, уплотняющие прокладки, оконная фурнитура, замки и петли, а также отделочные материалы (покрытия) и клеи (клеевые соединения) — должны быть испытаны на долговечность (надежность) в испытательных центрах, допущенных к проведению таких испытаний в порядке, установленном действующим законодательством.

5.8.3 Полимерные материалы должны иметь санитарно-эпидемиологическое заключение, оформленное в установленном порядке.

* В Российской Федерации — в соответствии с ГОСТ Р 56712—2015 «Панели многослойные из поликарбоната. Технические условия».

5.8.4 Требования к уплотняющим прокладкам — по ГОСТ 30778.

5.8.5 Требования к оконным приборам, петлям и замочным изделиям

5.8.5.1 Оконная фурнитура, петли, замочные изделия и крепежные детали, применяемые в мансардных окнах, должны соответствовать требованиям ГОСТ 538, ГОСТ 5089, для защитных окон — ГОСТ 31462, а также нормативных документов на изделия конкретных видов.

5.8.5.2 Конструкция петель должна обеспечивать поворот и фиксацию створки под заданным углом раскрытия, а также возможность поворота створки вокруг средней оси на угол, обеспечивающий безопасное обслуживание окна. Фрикционные петли могут применяться в комбинации с усиливающими пружинными механизмами.

Тип (типоразмеры), число, расположение и способ крепления петель устанавливаются в конструкторской документации в зависимости от размера, массы открываемых элементов, условий эксплуатации изделий и рекомендаций предприятий — изготовителей изделий.

Варианты петель (петельных групп), применяемых в мансардных окнах со среднеповоротным, распашным и комбинированным открыванием, приведены в приложении А.

5.8.5.3 Петли окна-балкона должны обеспечивать надежную фиксацию нижней створки в открытом положении.

5.8.5.4 При испытании на надежность (безотказность) оконные петли (петельные группы) должны выдерживать действие приложенных к ним нагрузок и усилий согласно 5.4.1 настоящего стандарта.

5.8.5.5 Ручки, задвижки и другие изделия, обеспечивающие функции открывания и щелевого микропроветривания, должны быть подобраны в соответствии с режимом эксплуатации окна и рекомендациями предприятий — изготовителей фурнитуры.

5.8.5.6 По эргономическим показателям оконные приборы должны соответствовать требованиям ГОСТ 30777.

5.8.5.7 Требования к замкам установлены в ГОСТ 5089.

5.8.5.8 Мансардные окна могут быть оборудованы дополнительными устройствами, обеспечивающими управление функциональными свойствами окна, например доводчиками, обеспечивающими плавность хода и фиксацию створки в открытом положении, переключателями режимов открывания, ограничителями угла открывания и др.

5.8.5.9 Для обеспечения дополнительной защиты мансардных окон от несанкционированного проникновения со стороны улицы рекомендуется применять:

- запорные и ответные планки во взломоустойчивом исполнении по ГОСТ 31462;
- систему запирания;
- запирающие ручки, защищенные со стороны взлома защитной металлической вставкой (пластиной);
- высокопрочные винты крепления оконной фурнитуры с прочностью на растяжение 15—40 кН, самонарезающие шурупы диаметром 4 мм и более;
- крепление запорных ручек не менее чем двумя шурупами;
- в изделиях из ПВХ профилей — крепление деталей фурнитуры и петель шурупами к стальным усилительным вкладышам внутри профиля.

5.8.5.10 Защитные и защитно-декоративные покрытия деталей оконной фурнитуры, замочных изделий и петлей по коррозионной стойкости должны соответствовать 3-му классу по ГОСТ 538. Покрытия должны быть стойкими к воздействию климатических факторов.

5.8.6 Требования к поливинилхлоридным профилям

5.8.6.1 Требования к ПВХ профилям — в соответствии с ГОСТ 30673.

5.8.6.2 Следует изготавливать ПВХ профили из жесткого непластифицированного, модифицированного на высокую ударную вязкость и стойкость к климатическим воздействиям поливинилхлорида. Они должны отвечать требованиям ГОСТ 30673.

5.8.6.3 Изделия рекомендуется изготавливать из многокамерных ПВХ профилей белого цвета, окрашенных в массу.

По согласованию потребителя и изготовителя допускается изготовление изделий из ПВХ профилей других цветов и видов отделки лицевых поверхностей. Применение окрашенных в массу цветных профилей без защитного декоративного покрытия на поверхностях, подверженных воздействию ультрафиолетовых лучей, не допускается.

В производстве защитных мансардных оконных блоков необходимо применять профили, изготовленные с ограниченным применением вторичного сырья в соответствии с пунктом 4.3.2 ГОСТ 30673—2013.

Физико-механические свойства профилей должны соответствовать установленным в таблице 5 ГОСТ 30673—2013.

5.8.6.4 Формоустойчивость ПВХ профилей (отсутствие деформации) под действием климатических воздействий (перепад температур, солнечная радиация) должна обеспечиваться за счет конструктивных мероприятий, рекомендованных предприятием — изготовителем профильных систем (системо-дателем).

5.8.7 Требования к деревянным профилям

5.8.7.1 Для изготовления рамочных элементов деревянных изделий применяют заготовки из древесины хвойных, лиственных, твердолиственных и отдельных тропических пород согласно ГОСТ 24700, а также клееные брусковые заготовки для оконных блоков по техническим условиям.

Применение древесины разных пород в одном изделии не допускается, за исключением изделий под непрозрачное покрытие.

5.8.7.2 Склеивание древесины по длине должно выполняться за зубчатый шип, длина заготовок — не менее 180 мм. На лицевой стороне детали, предназначенной под прозрачную отделку, допускается не более трех соединений на 1 м длины (для круглых или овальных элементов число соединений не нормируется). Бруски створок и коробок должны быть склеены по толщине из двух или трех заготовок предпочтительно радиального распила. Склеивание брусков из двух заготовок не рекомендуется. Рекомендуемый угол наклона годичных слоев — не более 45°, смежные заготовки должны иметь встречный угол наклона волокон. Зазоры в клеевых соединениях не допускаются.

5.8.7.3 Прочность клеевых соединений деревянных брусков должна быть, МПа, не менее:

6,0 — на скалывание вдоль волокон при склеивании по толщине и ширине;

30,0 — на изгиб при склеивании на зубчатый шип по длине.

Клеевые соединения должны быть водостойкими.

5.8.7.4 Долговечность клеевых соединений должна быть не менее 40 условных лет эксплуатации.

5.8.7.5 Рекомендуемое значение диапазона влажности для смежных деталей при склеивании древесины по толщине — не более 2 % [например, (12 ± 1) %].

5.8.7.6 Пороки древесины и дефекты механической обработки древесины брусковых деталей ограничивают нормами, установленными в таблице 4 ГОСТ 24700—99.

5.8.8 Требования к окладам

5.8.8.1 Для защиты узлов примыкания коробки мансардного окна к кровельным элементам рекомендуется применять сборные оклады, конструкция которых представляет систему деталей, обеспечивающих оптимальное примыкание к различным кровельным покрытиям и препятствующих возможности попадания атмосферных осадков в узлы примыкания коробки окна к материалам кровли.

5.8.8.2 Применение того или иного вида оклада должно быть обусловлено материалом кровли, углом ската кровли, глубиной установки мансардного окна, спецификой конструкции окна, спецификой комбинаций окон при монтаже (по горизонтали, по вертикали, через конек, в сочетании с карнизными окнами и др.) и другими факторами.

Варианты конструкций окладов для различных типов кровельного покрытия приведены в приложении Б.

5.8.8.3 Конструкция оклада должна способствовать компенсации температурных деформаций в кровле и не вызывать деформацию коробки мансардного окна.

5.8.8.4 Материалы для изготовления окладов должны быть совместимы с материалами кровли, оконной коробки, крепежных деталей и исключать возможность образования электрохимической коррозии.

Рекомендуется для изготовления окладов применять листы из алюминиевых сплавов по ГОСТ 21631, медные — по ГОСТ 1173, листы из титановых сплавов по ГОСТ 22178 и другие материалы, установленные в технической документации предприятия-изготовителя.

5.8.8.5 Оклады из алюминиевых сплавов должны иметь анодно-окисное, неорганическое, порошковое полимерное защитно-декоративное покрытие по ГОСТ 9.303, ГОСТ 9.410. Толщину покрытия устанавливают в технической документации предприятия-изготовителя.

5.8.8.6 Во избежание электрохимической коррозии крепежные изделия, применяемые при монтаже окладов, должны быть изготовлены из нержавеющей стали или стали с антикоррозионным покрытием.

5.8.9 Требования к откосам

5.8.9.1 Отделку поверхности откосов необходимо выполнять в соответствии с проектной документацией после устройства монтажного шва.

5.8.9.2 В качестве материала для устройства откосов рекомендуется применять облицовочные профили из ПВХ по ГОСТ 30673, панели из вспененного ПВХ, теплоизоляционные панели из экструдированного пенополистирола с покрытием из фиброцемента или ПВХ; отделочные материалы, применяемые в мансардном помещении, и др.

5.8.9.3 Утепление оконных откосов должно выполняться в соответствии с теплотехническим расчетом узла примыкания или проектным решением.

Для утепления откосной части рекомендуется применять мягкие теплоизолирующие материалы, не подверженные усадке или расширению и не вызывающие деформацию изделий (например, натуральный войлок по ГОСТ 6418, минераловатный утеплитель по ГОСТ 9573 и др.).

Утеплитель должен плотно прилегать к утепляемой поверхности без образования вентилируемых воздушных прослоек.

5.8.9.4 При устройстве откосов не рекомендуется применять герметики, клеи, монтажную пену и другие синтетические материалы, которые вследствие старения, объемных изменений и разрушения под воздействием ультрафиолета могут привести к деформации откосов.

5.8.9.5 В устройстве откосов допускается применение готовых откосных модулей, изготовленных из теплоизолирующих и гидрофобных материалов, не подверженных усадке и не вызывающих деформацию изделий.

5.9 Маркировка

5.9.1 Каждое изделие маркируют водостойкой краской или этикеткой с указанием наименования (товарного знака) предприятия-изготовителя, условного обозначения изделия, даты его изготовления и/или номера заказа, знака (штампа), подтверждающего приемку изделий техническим контролем. Маркировка должна быть устойчивой к атмосферным воздействиям и расположена, как правило, на неллицевой стороне изделия.

5.9.2 При поставке изделий в неполной заводской готовности ответственные узлы и детали изделий (оконные приборы, стеклопакеты и т. п.) должны иметь собственную маркировку, определенную в технической документации предприятия-изготовителя. Более подробная информация должна содержаться в сопроводительных документах.

5.10 Заводская готовность и комплектация

5.10.1 Мансардные оконные блоки должны иметь полную заводскую готовность: установленные запирающие приборы, петли, стеклопакеты, уплотняющие прокладки, законченную отделку поверхности, защитную пленку на лицевых поверхностях. Оконные приборы, выступающие за плоскость изделия, допускается поставлять отдельно в комплекте с изделием.

5.10.2 При поставке оконных блоков неполной заводской готовности уровень готовности изделий устанавливается в договоре на их изготовление (поставку) по согласованию изготовителя с потребителем.

5.10.3 Комплектация изделий при их поставке потребителю должна соответствовать требованиям, установленным в заказе (договоре), и быть согласована с заказчиком (потребителем).

5.10.4 В комплект поставки должны входить: спецификация деталей, узлов и элементов комплекта, паспорт, инструкция по эксплуатации изделий. Поставку сборно-разборных изделий сопровождают инструкцией по их сборке.

5.10.5 По требованию заказчика (потребителя) изготовитель представляет типовую инструкцию по монтажу изделий, если условия монтажа не установлены особо в договоре (заказе).

5.10.6 В целях повышения эффективности работы эксплуатирующей организации в части осуществления постгарантийного обслуживания светопрозрачных конструкций, обоснования их замены и пр. рекомендуется дополнительно маркировать изделия специальной маркой (например, QR-кодом или компьютерным чипом), содержащей информацию о фактической комплектации и эксплуатационных характеристиках изделия. Информация должна быть доступна для считывания специальным устройством (сканером и пр.).

6 Требования безопасности и охраны окружающей среды

Требования безопасности и охраны окружающей среды при производстве, хранении и применении изделий должны быть установлены в технической документации предприятия-изготовителя в со-

ответствии с требованиями действующих нормативных документов по безопасности труда, строительных, пожарных и санитарных норм, утвержденных в установленном порядке.

7 Правила приемки

7.1 Продукция должна пройти проверку соответствия требованиям настоящего стандарта, стандартов на конкретные виды изделий, а также условиям, определенным в договоре на изготовление (поставку) изделий.

7.2 Качество продукции подтверждают:

- входным контролем материалов и комплектующих изделий;
- приемкой каждой партии готовых изделий.

7.3 Порядок проведения входного контроля устанавливают в рабочей документации предприятия-изготовителя исходя из требований ГОСТ 24297.

7.4 Приемку изготовленной продукции осуществляет служба контроля качества предприятия-изготовителя в соответствии с требованиями ГОСТ 15.309.

7.5 Приемочно-сдаточные, периодические, типовые и квалификационные испытания продукции проводят в соответствии с требованиями ГОСТ 15.309.

В случае, когда комплектующие изделия являются изделиями собственного изготовления предприятия-изготовителя (например, стеклопакеты), они должны пройти приемку на соответствие требованиям нормативных документов на эту продукцию.

7.6 Периодические испытания изделий проводят в испытательных центрах (лабораториях), допущенных к проведению таких испытаний в порядке, установленном действующим законодательством. Образцы продукции для проведения периодических испытаний отбирают в количестве, установленном в стандартах на методы испытаний, из числа единиц продукции, выдержавших приемочно-сдаточные испытания.

7.7 Показатели, контролируемые при приемочно-сдаточных и периодических испытаниях, а также периодичность испытаний приведены в таблице 3.

Таблица 3 — Показатели, контролируемые при приемочно-сдаточных и периодических испытаниях

Наименование показателя	Структурный элемент настоящего стандарта		Категория испытаний		Периодичность испытаний
	Требование	Метод испытания	Приемочно-сдаточные	Периодические	
Приведенное сопротивление теплопередаче	5.1.5, 5.2.16	8.5.2	—	+	Один раз в пять лет
Звукоизоляция	5.2.18	8.5.4	—	+	
Общий коэффициент пропускания света	5.2.16, 5.2.17	8.5.5	—	+	
Воздухо- и водопроницаемость	5.1.6	8.5.3	—	+	
Сопротивление ветровым нагрузкам	5.1.2—5.1.4	8.5.7	—	+	
Сопротивление снеговым нагрузкам	5.2.6	8.5.8	—	+	
Сопротивление взлому	5.2.6	8.5.11	—	+	Один раз в три года
Сопротивление статическим нагрузкам	5.4.1	8.5.6	—	+	
Безотказность и соответствие эргономическим требованиям	5.4.1	8.5.10	—	+	Сплошной контроль
Прочность угловых соединений *	5.4.1	8.5.9	+	+	
Внешний вид изделия	5.5.6, 5.6.4	8.4.1, 8.4.4	+	—	
Размеры, предельные отклонения	5.3	8.4.2	+	—	

Окончание таблицы 3

Наименование показателя	Структурный элемент настоящего стандарта		Категория испытаний		Периодичность испытаний
	Требование	Метод испытания	Приемосдаточные	Периодические	
Наличие, правильность установки остекления, уплотнителей, функциональных отверстий и др.	5.2.8—5.2.10	8.4.1	+	—	
Работоспособность оконной фурнитуры, замков и петель	5.2.11, 5.8.5	8.4.3	+	—	
Маркировка, упаковка, комплектность	5.9, 5.10	8.4.1	+	—	
* Прочность угловых соединений контролируют при приемосдаточных испытаниях с периодичностью, установленной в технологической документации предприятия-изготовителя, и периодических испытаниях с периодичностью один раз в три года.					

7.8 Результаты периодических испытаний продукции допускается использовать для целей сертификации продукции.

7.9 Потребитель имеет право проводить контрольную приемку изделий, соблюдая при этом порядок отбора образцов и методы испытаний, установленные в настоящем стандарте либо в нормативных документах на конкретные виды изделий.

При приемке изделий потребителем партией считают число изделий, отгружаемое по конкретному договору (заказу), но не более 500 шт., оформленное одним документом о качестве (паспортом).

При приемке изделий потребителем следует использовать план одноступенчатого контроля качества изделий, установленный в таблице 4.

Таблица 4 — План одноступенчатого контроля качества изделий

Объем партии, шт.	Объем выборки, шт.	Приемочное число	
		Малозначительные дефекты	Критические и значительные дефекты
От 1 до 12	Сплошной контроль	3	0
13—25	5	3	0
26—50	8	4	0
51—90	12	5	0
91—150	18	7	1
151—280	26	10	2
281—500	38	14	2
<p>Примечания</p> <p>1 К значительным и критическим дефектам относят дефекты, ведущие к потере эксплуатационных характеристик, неустранимые без замены части изделия (поломка профиля или оконных приборов, треснувший стеклопакет и др.), превышение предельных отклонений размеров более чем в 1,5 раза от установленных в нормативных документах, разукomплектованность изделий.</p> <p>2 К малозначительным дефектам относят устранимые дефекты: незначительные повреждения поверхности, неотрегулированные оконные приборы и петли, превышение предельных отклонений размеров менее чем в 1,5 раза от установленных в нормативных документах.</p>			

7.10 Каждая партия изделий должна сопровождаться паспортом или иным документом качества, в котором указывают:

- наименование и адрес предприятия-изготовителя или его товарный знак;
- условное обозначение изделия;
- спецификацию комплектующих изделий;

- дату отгрузки.

Паспорт должен иметь знак (штамп), подтверждающий приемку партии изделий службой качества предприятия-изготовителя. В паспорте рекомендуется указывать информацию о сертификации изделий, основные технические характеристики изделий и гарантийные обязательства.

При реализации изделий через предприятия розничной торговли паспортом сопровождают каждую упаковку с изделиями.

Пример заполнения паспорта мансардного оконного блока приведен в приложении В.

При экспортно-импортных операциях содержание сопроводительного документа о качестве устанавливается в договоре на поставку изделий.

7.11 По договоренности сторон приемка изделий потребителем может проводиться у изготовителя, на складе потребителя, у официального дилера, в ином оговоренном в договоре месте или непосредственно на строительном объекте.

7.12 Приемка изделий потребителем не освобождает изготовителя от ответственности при обнаружении скрытых дефектов, приведших к нарушению эксплуатационных характеристик изделий в течение гарантийного срока службы.

7.13 При поставке изделий на объект изготовителям рекомендуется предоставлять подтверждение их соответствия проектным требованиям согласно нормативным документам*, действующим на территории государства — участника Соглашения, принявшего настоящий стандарт.

8 Методы контроля и испытаний

8.1 Методы входного контроля устанавливают в рабочей документации предприятия-изготовителя исходя из требований нормативных документов на данную продукцию.

8.2 Методы приемки изготовленной продукции устанавливают в технической документации предприятия-изготовителя (регламент контроля качества) исходя из требований настоящего стандарта и нормативных документов на конкретный вид продукции.

8.3 Приемочные и периодические испытания проводят в объеме и с периодичностью, которые установлены в 7.7 и стандартах на конкретный вид продукции.

8.4 Приемочные испытания

8.4.1 Внешний вид изделий, комплектность, правильность установки элементов остекления и уплотняющих прокладок, наличие функциональных отверстий, крепежных и других деталей проверяют визуально на соответствие образцам-эталонам, требованиям настоящего стандарта и конструкторской документации.

Маркировку и упаковку проверяют визуально.

8.4.2 Геометрические размеры изделий определяют с использованием методов, установленных в ГОСТ 26433.0, ГОСТ 26433.1, ГОСТ 24033.

Предельные отклонения номинальных размеров изделий и их элементов измеряют металлической рулеткой, металлической измерительной линейкой, штангенциркулем, набором щупов, калибрами по нормативным документам либо другими измерительными приборами, включая электронные.

Отклонения от прямолинейности кромок определяют приложением поверочной линейки или строительного уровня по ГОСТ 9416 с допуском плоскостности не менее 9-й степени точности к проверяемой детали и измерением наибольшего зазора с помощью щупов.

Предельные отклонения номинальных размеров зазоров под наплавом проверяют с помощью набора щупов.

Зазоры в притворе (внутри притвора) определяют измерением штангенциркулем смежных размеров сечения.

Провисание открывающихся элементов в сопряжении смежных деталей определяют щупом как расстояние от ребра металлической линейки, приложенной к верхней сопрягаемой поверхности, до нижней поверхности.

Приборы (оборудование) для измерений должны быть поверены в установленном порядке.

* В Российской Федерации — согласно ГОСТ Р 56712—2015 «Панели многослойные из поликарбоната. Технические условия».

8.4.3 Работу оконных приборов и петель проверяют пятиразовым открыванием — закрыванием створных элементов и запирающих приборов.

8.4.4 Внешний вид защитно-декоративного покрытия (цвет, глянец, текстура поверхности) проверяют на соответствие образцам-эталонам, утвержденным руководителем предприятия-изготовителя.

8.4.5 Правильность установки уплотняющих прокладок, наличие и расположение подкладок, функциональных отверстий, оконных приборов, крепежных и других деталей, маркировку и упаковку проверяют визуально.

Плотность прилегания уплотняющих прокладок допускается определять путем закрывания — открывания створки по наличию непрерывного следа, оставленного красящим веществом (например, цветным мелом), предварительно нанесенным на поверхность прокладок и легко удаляемым после проведения испытания.

8.5 Периодические испытания

8.5.1 Периодические испытания изделий проводят на образцах полной заводской готовности, принятых службой контроля качества предприятия-изготовителя. Выбор репрезентативных образцов и отбор образцов для испытаний проводят в соответствии с требованиями ГОСТ 24033.

8.5.2 Приведенное сопротивление теплопередаче определяют по ГОСТ 26602.1.

8.5.3 Воздухопроницаемость и предел водонепроницаемости определяют по ГОСТ 26602.2 либо другому нормативному документу на методы испытаний. В случае если конструкция оснащена приточным вентиляционным клапаном, в процессе испытаний на водопроницаемость клапан должен быть открыт, а при испытании на воздухопроницаемость — закрыт.

Результаты испытания распространяются на изделия с аналогичным конструктивным исполнением, размеры которых превышают размеры опытного образца не более чем на 50 %.

8.5.4 Звукоизоляцию определяют согласно ГОСТ 27296*.

Звукоизоляционные характеристики светопрозрачной конструкции следует определять для режимов «Закрыто» и «Проветривание». Если в состав изделия входит приточный вентиляционный клапан, то испытания проводят вместе с ним. Результаты испытаний распространяются на изделия со схожим конструктивным исполнением, габаритные размеры которых не превышают размеров испытываемого образца.

8.5.5 Общий коэффициент пропускания света определяют по ГОСТ 26602.4.

8.5.6 Сопротивление статическим нагрузкам определяют по ГОСТ 24033, ГОСТ 31462. Положительным результатом испытаний считается отсутствие деформации профильных элементов, нарушающей функциональные свойства окна, и сохранение работоспособности изделия.

8.5.7 Сопротивление ветровым нагрузкам определяют по ГОСТ 26602.5 и ГОСТ 31462 либо другим нормативным документам на методы испытаний.

8.5.8 Сопротивление снеговым нагрузкам определяют по ГОСТ 31462.

8.5.9 Прочность угловых соединений определяют по ГОСТ 23166 с учетом схем приложения нагрузок. Значения контрольных нагрузок и оценку результатов испытаний устанавливают в нормативных документах и конструкторской документации на конкретные виды изделий. Число образцов для испытаний — не менее трех каждого вида (створка, рама).

8.5.10 Испытания на безотказность и соответствие эргономическим требованиям: а) сопротивление статической нагрузке, приложенной к запирающему прибору или ручке перпендикулярно к плоскости створки; б) сопротивление крутящему моменту сил, приложенных к ручке; в) усилие, прикладываемое к ручке створки для открывания и закрывания; г) максимальный крутящий момент, прикладываемый к ручке; д) усилие, прикладываемое к створке при закрывании до требуемого сжатия уплотняющих прокладок, — проводят в соответствии с ГОСТ 24033, ГОСТ 30777.

Результаты испытаний распространяются на изделия, размеры и масса которых не превышают данных испытываемого образца.

8.5.11 Стойкость оконных блоков к взлому определяют по ГОСТ 31462.

8.5.12 Прочность сцепления лакокрасочных покрытий с отделяемой поверхностью (адгезию) определяют методом решетчатых надрезов по ГОСТ 15140, ГОСТ 31149 с дополнениями, установленными в стандартах на конкретные виды изделий.

* В Российской Федерации звукоизоляцию также определяют по ГОСТ Р ИСО 10140-2—2012 «Акустика. Лабораторные измерения звукоизоляции элементов зданий. Часть 2. Измерение звукоизоляции воздушного шума» и ГОСТ Р 56926—2016 «Конструкции оконные и балконные различного функционального назначения для жилых зданий. Общие технические условия».

8.5.13 Для определения основных эксплуатационных нагрузок рекомендуется применять расчетные методы, установленные в нормативных документах*, действующих на территории государства — участника Соглашения, принявшего настоящий стандарт.

8.5.14 Стойкость металлических элементов изделий к коррозии проверяют в соответствии с ГОСТ 9.301, ГОСТ 538.

8.5.15 Толщину металлических и лакокрасочных покрытий на металлических поверхностях изделий измеряют на отдельных элементах с помощью толщиномеров с областью измерения, установленной в ГОСТ 9.302.

8.5.16 Испытания по определению прочности клейки стеклопакета в рамочные элементы конструкции проводят в соответствии с ГОСТ 31462.

8.5.17 Влажность древесины определяют по ГОСТ 16588.

8.5.18 Прочность клеевых соединений древесины по длине на зубчатые шипы при статическом изгибе и по толщине и ширине при скалывании вдоль волокон определяют по ГОСТ 33120.

8.5.19 Водостойкость клеевых соединений определяют по ГОСТ 33121.

9 Транспортирование и хранение

9.1 Упаковка изделий должна обеспечивать их сохранность при хранении, погрузочно-разгрузочных работах и транспортировании. Рекомендуется упаковывать изделия в полиэтиленовую пленку по ГОСТ 10354, которая должна быть снята с изделий при их долгосрочном хранении.

9.2 Не установленные на изделия оконные приборы или устройства должны быть завернуты в полиэтиленовую пленку по ГОСТ 10354 или в другой упаковочный материал, обеспечивающий их сохранность, прочно перевязаны и поставляться комплектно с изделиями.

9.3 Перед упаковкой открывающиеся створки изделий должны быть закрыты на все запорные приборы.

9.4 Требования к хранению и транспортированию комплектующих деталей, а также правила транспортирования сборно-разборных оконных блоков устанавливают в НД на конкретные виды изделий с учетом требований ГОСТ 23166.

9.5 Изделия транспортируют всеми видами транспорта в соответствии с правилами перевозки грузов, действующими на данном виде транспорта. Для перевозки изделий рекомендуется применение контейнеров. В случае бесконтейнерного транспортирования изделия раскрепляют в пакеты согласно схемам, установленным в технической документации.

9.6 При хранении и транспортировании изделий должна быть обеспечена их защита от механических повреждений, воздействия атмосферных осадков и прямых солнечных лучей.

9.7 Изделия хранят в специальных контейнерах либо на деревянных подкладках (поддонах) в вертикальном положении под углом 10° — 15° к вертикали, в крытых проветриваемых помещениях без непосредственного контакта с нагревательными приборами. Между изделиями рекомендуется устанавливать разделительные прокладки из эластичных материалов.

9.8 В случае отдельного транспортирования стеклопакетов требования к их упаковке и транспортированию должны соответствовать ГОСТ 24866.

10 Общие требования к монтажу и эксплуатации

10.1 Требования к монтажу изделий и устройству узлов примыкания устанавливают в проектной и конструкторской документации на конкретные варианты монтажа в соответствии с действующими строительными нормативными документами на монтаж изделий.

10.2 Монтаж изделий следует проводить так, чтобы эксплуатационные нагрузки (собственного веса, ветровые, снеговые, климатического воздействия и др.) были переданы на несущие конструкции крыши. Крепление изделий к несущим конструкциям следует проводить монтажными крепежными деталями, рассчитанными на восприятие нагрузок с учетом класса защиты изделия. Расположение элементов крепления и способ их закрепления должны быть указаны в проектной и конструкторской документации на монтаж.

* В Российской Федерации ветровую нагрузку определяют по СП 20.13330 «СНиП 2.01.07-85* Нагрузки и воздействия».

10.3 Конструкция узлов примыкания должна препятствовать образованию мостиков холода и обеспечивать отвод дождевой воды от окна и конденсата (капиллярной влаги) в изоляционный слой кровли.

Конструкция стропильной системы крыши должна предусматривать вентиляцию подкровельного пространства в соответствии с требованиями нормативных документов*, действующих на территории государства — участника Соглашения, принявшего настоящий стандарт.

10.4 Материалы для устройства монтажного шва должны быть совместимы между собой, с материалами кровли, оконной коробки и не снижать эксплуатационных характеристик мансардного окна.

10.5 Выбор размеров мансардного окна проводят с учетом угла ската кровли, конструкции стропил, площади остекления, оптимального обзора и освещенности помещения по рекомендации предприятия-изготовителя.

Рекомендуемые типовые габаритные размеры мансардных окон приведены в приложении Г.

Примечание — При выборе габаритных размеров окна необходимо учитывать, что для свободного и безопасного доступа к открытому окну расстояние от пола до середины высоты окна должно соотноситься со средним ростом человека.

10.6 Высоту установки мансардного окна принимают в соответствии с требованиями обеспечения уровня комфорта, удобства и безопасной эксплуатации в соответствии с требованиями нормативных документов**, действующих на территории государства — участника Соглашения, принявшего настоящий стандарт, конструктивных особенностей изделия, в том числе размещения запирающих устройств, особенностей монтажа и правил эргономики жилого пространства.

Примечание — Рекомендуемая высота установки мансардного окна (расстояние по вертикали от нижнего края окна до пола):

- для среднеповоротного окна — 130 см;
- для окон с приподнятой осью поворота створки, с комбинированной системой открывания, распахных и с функцией аварийного выхода — 110 см;
- для двустворчатого окна — 70 см;
- для окна-балкона — от 3 до 50 см в зависимости от угла ската кровли.

10.7 Глубина установки изделия по отношению к уровню кровельного покрытия и угол установки изделия по отношению к скату кровли определяются рекомендациями предприятия-изготовителя и указываются в инструкции по монтажу.

10.8 Минимально необходимая площадь остекления мансардных окон для жилых помещений определяется из соотношения 1:10 к площади помещения в соответствии с требованиями нормативных документов***, действующих на территории государства — участника Соглашения, принявшего настоящий стандарт.

10.9 Выбор материала оконного блока проводят с учетом параметров микроклимата мансардного помещения по ГОСТ 30494. При относительной влажности воздуха в помещении 65 % и более рекомендуется установка окон из ПВХ профилей либо деревянных с лакокрасочным полиуретановым покрытием.

10.10 Расположение мансардного окна относительно отопительных приборов должно обеспечивать оптимальные условия обогрева и вентиляции поверхности окна во избежание возникновения конденсата.

Пример расположения мансардного окна относительно отопительных приборов представлен на рисунке 3.

Примечание — Устройство откосов с подоконной доской по желанию приобретателя может выполняться только в технически обоснованных случаях, не нарушающих требований 10.10 настоящего стандарта и установленных в проекте.

* В Российской Федерации — в соответствии с требованиями СП 17.13330.2017 «СНиП II-26-76 Кровли».

** В Российской Федерации — в соответствии с СП 54.13330.2016 «СНиП 31-01-2003 Здания жилые многоквартирные» и СП 55.13330.2016 «СНиП 31-02-2001 Дома жилые одноквартирные».

*** В Российской Федерации — в соответствии с СП 55.13330.2016 «СНиП 31-02-2001 Дома жилые одноквартирные».

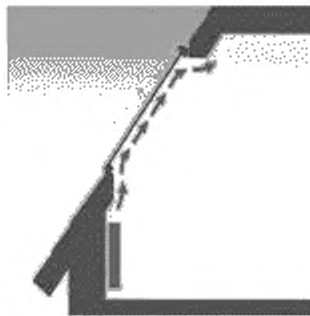


Рисунок 3 — Пример расположения мансардного окна относительно отопительных приборов

10.11 Мансардные окна рекомендуется устанавливать на расстоянии не менее 0,5 м по вертикали и горизонтали от возможных препятствий на крыше: ендовы, элементов снегозадержания, вентиляционных каналов, коньков, соседних мансардных окон (при их одиночной установке) и пр.

10.12 Мансардные окна устанавливают с применением окладов, обеспечивающих герметичное сопряжение коробки окна с кровельным покрытием и гидроизоляцию узлов примыкания. Требования к окладам установлены в 5.8.8.

Для фальцевой кровли допускается подвод кровельного покрытия непосредственно к коробке окна без установки оклада при соблюдении рекомендаций по монтажу предприятия-изготовителя.

Сборка элементов оклада при монтаже выполняется по направлению отвода воды внахлест. Для отвода подкровельной влаги от окна рекомендуется дополнительно устанавливать дренажный желоб.

Варианты конструкций окладов для различных типов кровельного покрытия приведены в приложении Б.

10.13 Мансардные окна могут устанавливаться комплексно в горизонтальной группе (панорамные окна) либо в комбинации с карнизными окнами.

При монтаже горизонтальной группы окон, в которую входит окно-балкон, изделия устанавливают в уровень по горизонту с окном-балконом.

Примеры устройства узлов примыкания при монтаже мансардного окна, его комбинации с карнизным окном и горизонтальной группы окон (панорамных окон) приведены на рисунках Д.1—Д.3 приложения Д.

10.14 Во избежание образования мостиков холода при заделке стыков между коробкой окна и стропилами не рекомендуется применять материалы, подверженные быстрому старению (например, герметики, клеи, пенные уплотнители).

10.15 Монтаж оконных блоков должен осуществляться профильными строительными организациями либо предприятиями — изготовителями мансардных оконных блоков. Окончание монтажных работ должно подтверждаться актом сдачи-приемки, оформленным в установленном порядке.

10.16 Правила эксплуатации изделий устанавливают в проектной документации и инструкции по эксплуатации, входящей в комплект поставки изделий.

10.17 Правила эксплуатации должны содержать требования к поддержанию исправного технического состояния и внешнего вида изделий: правила смазки оконных приборов, уплотняющих прокладок, пользования запирающими приборами, перечень разрешенных чистящих (моющих) средств и др.

10.18 Правила эксплуатации должны учитывать специфику изделий и в необходимых случаях специфику строительного объекта, например условия промывки оконных блоков, удаления снега и т. д.

11 Требования к входному контролю при поставке готовых изделий на строительный объект

Требования к входному контролю при поставке готовых изделий на строительный объект должны соответствовать нормативным документам*, действующим на территории государства — участника Соглашения, принявшего настоящий стандарт.

* В Российской Федерации — по ГОСТ Р 56712—2015 «Панели многослойные из поликарбоната. Технические условия».

12 Гарантии изготовителя

12.1 Изготовитель гарантирует соответствие изделий требованиям нормативных документов при условии соблюдения потребителем правил хранения, монтажа и эксплуатации, а также области применения изделий.

12.2 Гарантийный срок эксплуатации рекомендуется устанавливать с учетом условий и интенсивности эксплуатации, но не менее трех лет со дня установки на объекте.

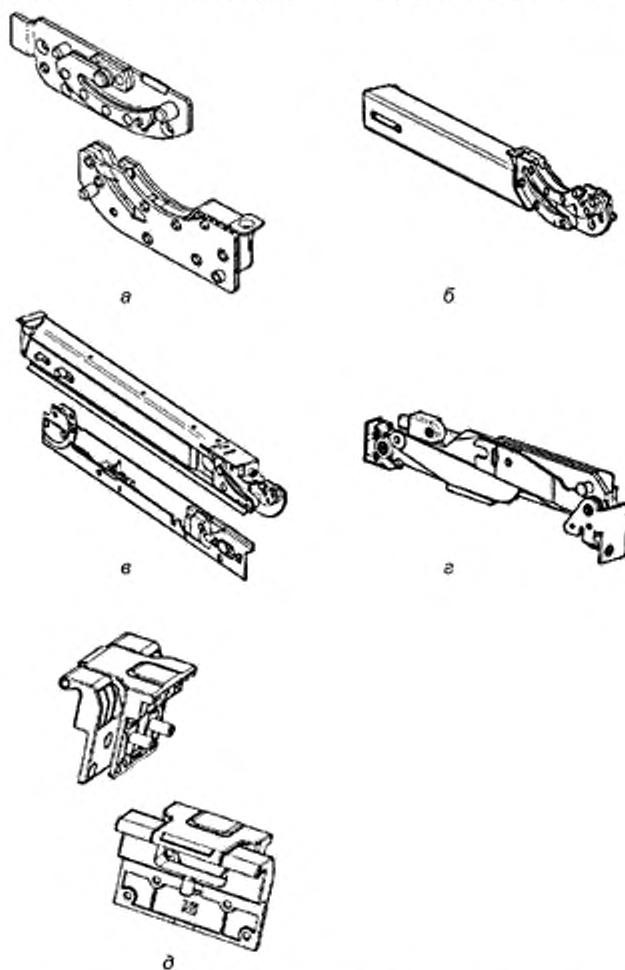
12.3 Гарантийный срок хранения изделий — не менее одного года со дня отгрузки изделия изготовителем при соблюдении условий хранения.

12.4 При необходимости потребитель может заключать договора с эксплуатирующей организацией либо с изготовителем на проведение обслуживания изделий.

Приложение А
(справочное)

Варианты конструкций петель (петельных групп) для мансардных окон

Варианты конструкций петель (петельных групп) для мансардных окон приведены на рисунке А.1.



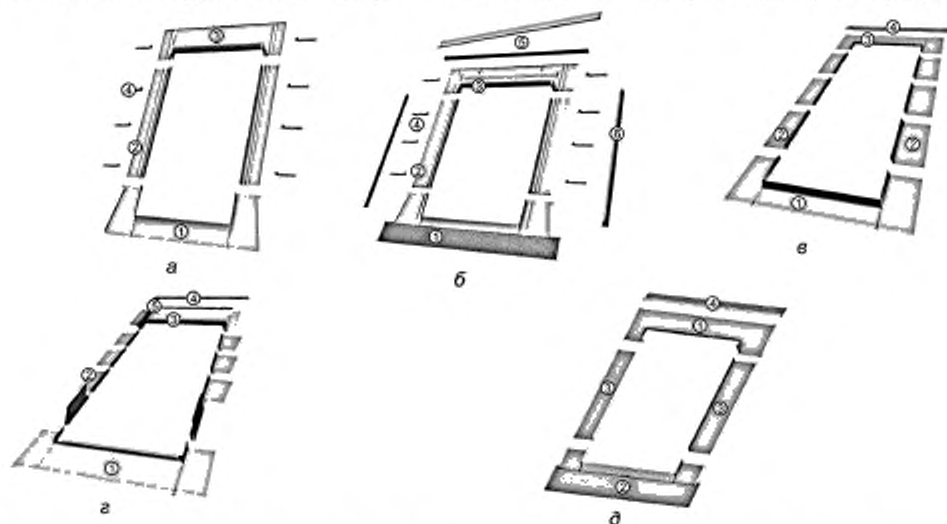
- а — фрикционные петли для окна со среднеповоротным открыванием по центральной оси,
 б — фрикционные петли с пружинным механизмом для окна среднеповоротного открывания с приподнятой осью,
 в — фрикционные петли для окна с комбинированным открыванием; г — фрикционные петли для нижней створки окна-балкона; д — петли для окна с распашным открыванием

Рисунок А.1 — Варианты конструкций петель (петельных групп) для мансардных окон с различным открыванием

Приложение Б
(справочное)

Варианты конструкций окладов для различных типов кровельного покрытия

Б.1 Варианты конструкций окладов для различных типов кровельного покрытия приведены на рисунке Б.1.



а — оклад для плоских кровельных покрытий; б — оклад для профилированных кровельных покрытий;
в — оклад для чешуйчатых тонких кровельных покрытий, г — оклад для чешуйчатых толстых кровельных покрытий;
д — оклад для фальцевых кровельных покрытий

Рисунок Б.1 — Варианты конструкций окладов для различных типов кровельного покрытия

Б.2 Оклады для плоских кровельных покрытий (рисунок Б.1, а) применяют при монтаже в крышах с покрытиями из гибкой (мягкой) черепицы, возможно применение в фальцевой кровле либо в крышах с рулонными покрытиями.

Оклады для профилированных кровельных покрытий (рисунок Б.1, б) применяют для металлочерепицы, профнастила, цементно-песчаной, керамической и композитной черепицы и других покрытий, имеющих профилированную форму.

Оклады для чешуйчатых тонких кровельных покрытий (рисунок Б.1, в) применяют для покрытий из сланца или глины с толщиной до 10 мм.

Оклады для чешуйчатых толстых кровельных покрытий (рисунок Б.1, г) применяют для покрытий из сланца или глины с толщиной до 32 мм.

Оклады по рисунку Б.1, д, применяют для фальцевых кровельных покрытий.

Приложение В
(рекомендуемое)

Пример заполнения паспорта мансардного оконного блока

(наименование предприятия-изготовителя)
(адрес, телефон, факс предприятия-изготовителя)
<p>ПАСПОРТ (документ о качестве)</p>
Окно мансардное _____ ГОСТ 30734—2019 <small>(условное обозначение изделия)</small>
Документ о соответствии _____ (регистрационный номер документа)
Класс изделия (подтвержденное значение показателя): а) приведенное сопротивление теплопередаче, $m^2 \cdot C/Wt$, класс б) воздухо- и водопроницаемость, класс в) звукоизоляция транспортного потока, дБА, класс г) общий коэффициент пропускания света, класс д) сопротивление ветровым нагрузкам, класс
Техническая характеристика: а) вид материала, влажность древесины б) вид защитно-декоративного покрытия (номер образца-эталона) в) тип остекления г) тип, марка оконной фурнитуры, ручек, петель Степень заводской готовности
Комплектность: а) стеклопакеты, шт. б) петли, шт. в) контуры уплотнения, шт. г) дополнительные сведения. В комплект поставки изделия входят: - оконные приборы, шт. - инструкция по эксплуатации и др.
Гарантийный срок службы (лет) Номер заказа (договора)/позиция в заказе (договоре)
Приемщик ОТК _____ «___» _____ 20__ г. <small>(подпись)</small>
М. П.

Примечание — При выполнении работ на строительном объекте в случае установки в одном здании мансардных окон одинакового класса и одинаковых технических характеристик допускается заполнять один паспорт на все изделия.

Приложение Г
(рекомендуемое)

Рекомендуемые габаритные размеры мансардных окон и их элементов

Типовые размеры мансардных окон и окон-надставок приведены на рисунках Г.1 и Г.2 соответственно.

Высота окна	Ширина окна						
	47	55	65	75	94	114	134
255							
262							
245							
235							
208							
188							
180							
180							
140							
116							
88							
78							
70							
42							
40							
35							

Рисунок Г.1 — Таблица типовых размеров мансардных окон















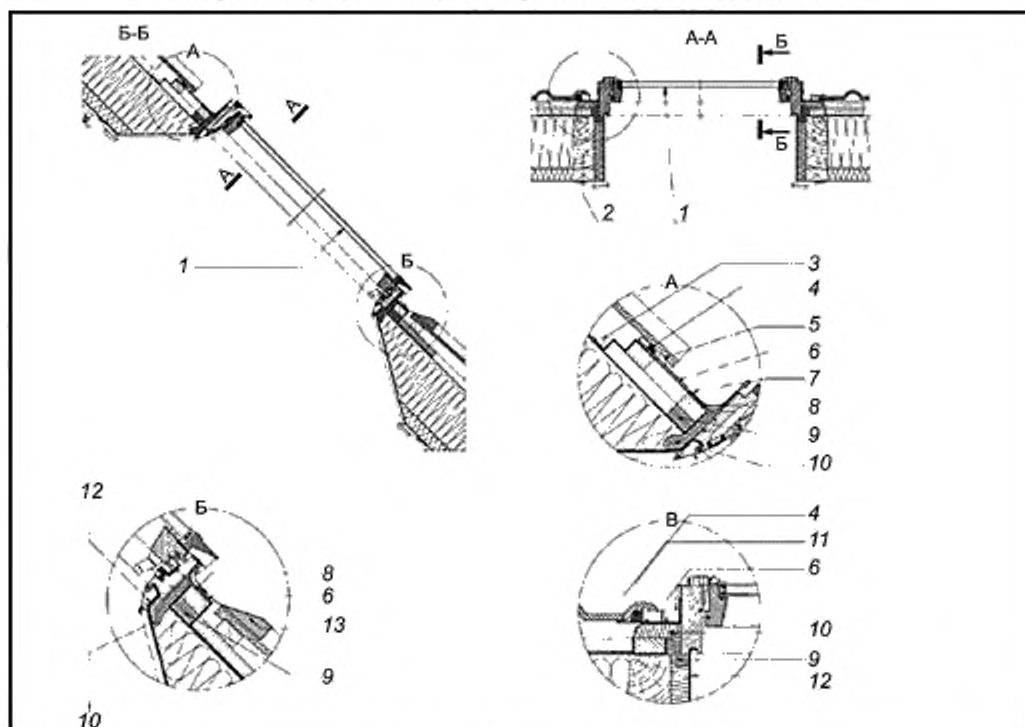
	В сантиметрах					
<i>a</i> размеры окон(см)	78 × 67	78 × 68	94 × 81	94 × 82	114 × 99	134 × 116
						
<i>b</i> размеры окон(см)	78 × 57	94 × 57	114 × 57	134 × 57		
						
<i>в</i> размеры окон(см)	78 × 92	94 × 92	114 × 92	134 × 92		
						

Рисунок Г.2 — Типовые размеры окна-надставки треугольной (*a*), арочной (*b*) и прямоугольной (*в*) формы

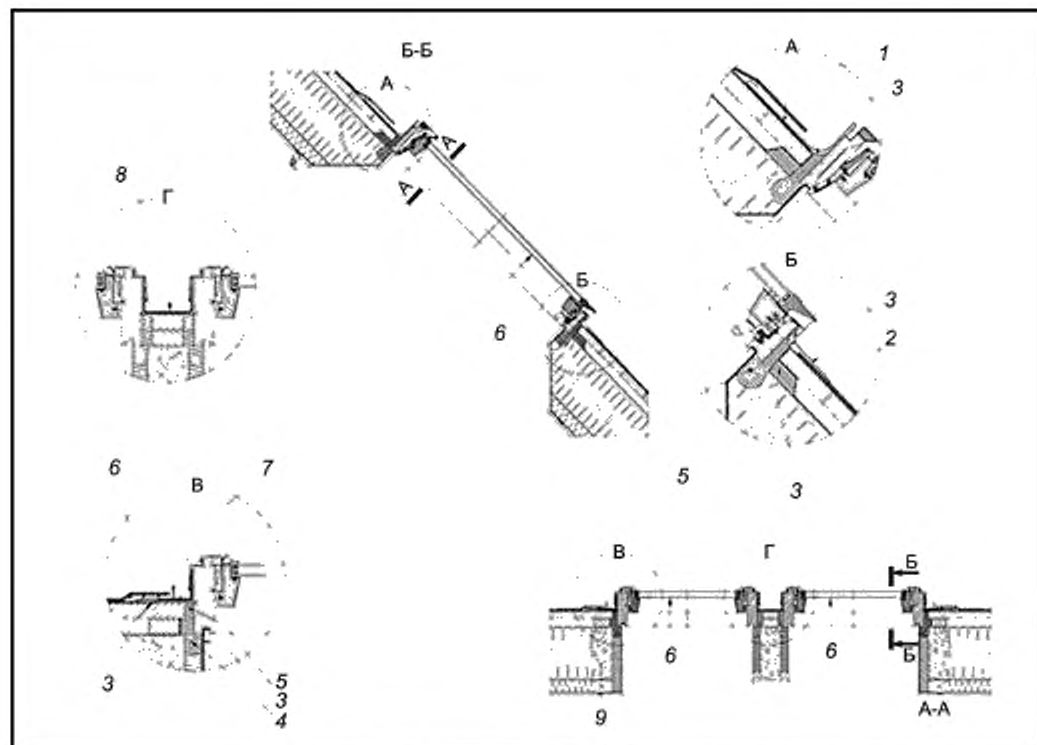
Приложение Д
(рекомендуемое)

Варианты устройства узлов примыкания мансардных окон



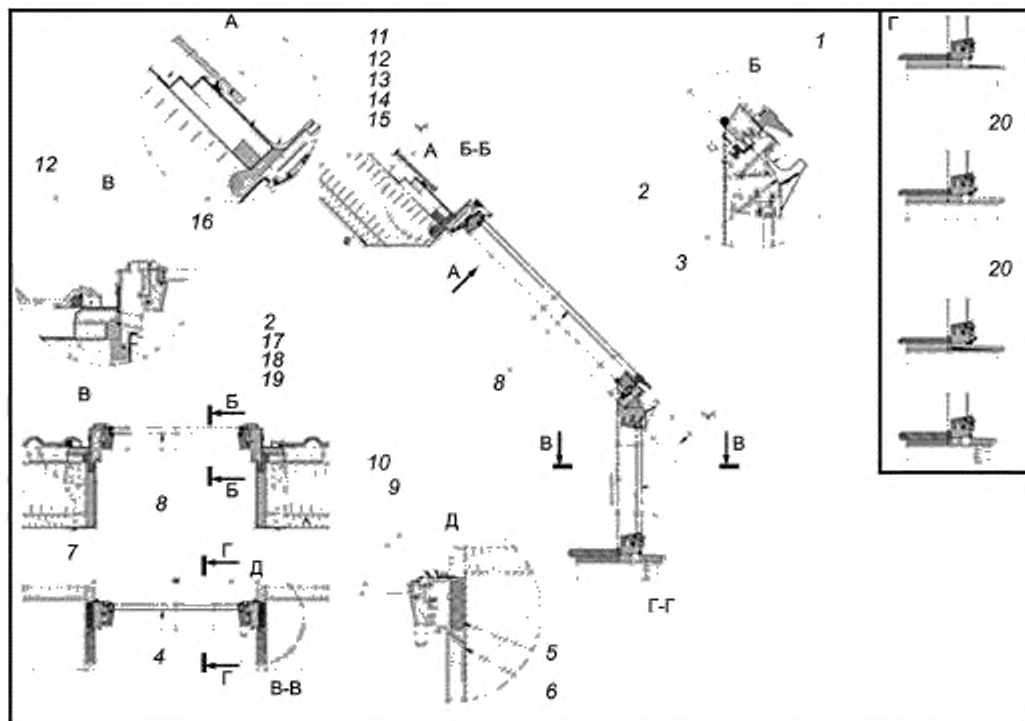
- 1 — оконный блок мансардный; 2 — стропило; 3 — желоб дренажный, 4 — клинья уплотнительные;
 5 — планка поддерживающая для штучной черепицы; 6 — гидроизоляция; 7 — верхний элемент изоляционного оклада;
 8 — монтажный крошштейн; 9 — теплоизоляция откосной части; 10 — теплоизоляция оконного блока;
 11 — боковой элемент изоляционного оклада; 12 — пароизоляция; 13 — нижний элемент изоляционного оклада

Рисунок Д.1 — Устройство узла примыкания при монтаже мансардного окна в профилированное кровельное покрытие



1 — верхний элемент изоляционного остова, 2 — нижний элемент изоляционного остова;
 3 — гидроизоляция; 4 — теплоизоляция откосной части; 5 — теплоизоляция оконного блока; 6 — оконный блок
 мансардный; 7 — монтажный кронштейн; 8 — вертикальный соединяющий элемент остова; 9 — стропило

Рисунок Д.2 — Устройство узла примыкания при монтаже заблокированных (в комбинации)
 мансардных окон в плоское кровельное покрытие



1 — элемент оклада соединяющий мансардное и карнизное окна; 2 — теплоизоляция оконного блока; 3 — утепление между карнизным и мансардным окнами; 4 — карнизное окно; 5 — монтажная пена; 6 — анкерная пена; 7 — стропила; 8 — оконный блок мансардный; 9 — профиль-накладка, закрывающий монтажный шов; 10 — боковой профиль-накладка карнизного окна; 11 — дренажный желоб; 12 — клинья уплотнительные; 13 — поддерживающая планка для штучной черепицы; 14 — гидроизоляция; 15 — верхний элемент изоляционного оклада; 16 — боковой элемент изоляционного оклада; 17 — монтажный кронштейн; 18 — пароизоляция; 19 — теплоизоляция откосной части; 20 — герметик для наружных работ

Рисунок Д.3 — Устройство узла примыкания при монтаже мансардного окна в комбинации с карнизным окном в профилированное кровельное покрытие

УДК 691.11.028.1/6:006.354

ОКС 91.060.50

Ключевые слова: оконные мансардные блоки, деревянные профили, поливинилхлоридные профили, классификация, технические требования, правила приемки, методы контроля, указания по монтажу

БЗ 11—2020/231

Редактор *В.Н. Шмельков*
Технический редактор *И.Е. Черепкова*
Корректор *Л.С. Лысенко*
Компьютерная верстка *М.В. Лебедевой*

Сдано в набор 23.10.2020. Подписано в печать 05.11.2020. Формат 60×84%. Гарнитура Ариал.
Усл. печ. л. 4,18. Уч.-изд. л. 3,55.

Подготовлено на основе электронной версии, предоставленной разработчиком стандарта

Создано в единичном исполнении во ФГУП «СТАНДАРТИНФОРМ»
для комплектования Федерального информационного фонда стандартов,
117418 Москва, Нахимовский пр-т, д. 31, к. 2.
www.gostinfo.ru info@gostinfo.ru