

---

МЕЖГОСУДАРСТВЕННЫЙ СОВЕТ ПО СТАНДАРТИЗАЦИИ, МЕТРОЛОГИИ И СЕРТИФИКАЦИИ  
(МГС)  
INTERSTATE COUNCIL FOR STANDARDIZATION, METROLOGY AND CERTIFICATION  
(ISC)

---

МЕЖГОСУДАРСТВЕННЫЙ  
СТАНДАРТ

ГОСТ  
28759.4—  
2022

---

**ФЛАНЦЫ СОСУДОВ И АППАРАТОВ  
СТАЛЬНЫЕ ПРИВАРНЫЕ  
ВСТЫК ПОД ПРОКЛАДКУ  
ВОСЬМИУГОЛЬНОГО СЕЧЕНИЯ**

**Конструкция и размеры**

Издание официальное

Москва  
Российский институт стандартизации  
2022

## Предисловие

Цели, основные принципы и общие правила проведения работ по межгосударственной стандартизации установлены ГОСТ 1.0 «Межгосударственная система стандартизации. Основные положения» и ГОСТ 1.2 «Межгосударственная система стандартизации. Стандарты межгосударственные, правила и рекомендации по межгосударственной стандартизации. Правила разработки, принятия, обновления и отмены»

### Сведения о стандарте

1 РАЗРАБОТАН Подкомитетом ПК 12 «Сосуды и аппараты, работающие под давлением» Технического комитета по стандартизации ТК 023 «Нефтяная и газовая промышленность», Акционерным обществом «Научно-исследовательский и проектно-конструкторский институт нефтяного машиностроения «ВНИИНЕФТЕМАШ» (АО «ВНИИНЕФТЕМАШ»), Закрытым акционерным обществом «ПЕТРОХИМ ИНЖИНИРИНГ» (ЗАО «ПХИ»)

2 ВНЕСЕН Межгосударственным техническим комитетом по стандартизации МТК 523 «Техника и технологии добычи и переработки нефти и газа»

3 ПРИНЯТ Межгосударственным советом по стандартизации, метрологии и сертификации (протокол от 31 января 2022 г. № 147-П)

За принятие проголосовали:

Краткое наименование страны по МК (ИСО 3166) 004—97	Код страны по МК (ИСО 3166) 004—97	Сокращенное наименование национального органа по стандартизации
Армения	AM	ЗАО «Национальный орган по стандартизации и метрологии» Республики Армения
Беларусь	BY	Госстандарт Республики Беларусь
Казахстан	KZ	Госстандарт Республики Казахстан
Киргизия	KG	Кыргызстандарт
Россия	RU	Росстандарт
Таджикистан	TJ	Таджикстандарт
Узбекистан	UZ	Узстандарт
Украина	UA	Минэкономразвития Украины

4 Приказом Федерального агентства по техническому регулированию и метрологии от 1 февраля 2022 г. № 45-ст межгосударственный стандарт ГОСТ 28759.4—2022 введен в действие в качестве национального стандарта Российской Федерации с 1 июля 2022 г.

5 ВЗАМЕН ГОСТ 28759.4—90

*Информация о введении в действие (прекращении действия) настоящего стандарта и изменений к нему на территории указанных выше государств публикуется в указателях национальных стандартов, издаваемых в этих государствах, а также в сети Интернет на сайтах соответствующих национальных органов по стандартизации.*

*В случае пересмотра, изменения или отмены настоящего стандарта соответствующая информация будет опубликована на официальном интернет-сайте Межгосударственного совета по стандартизации, метрологии и сертификации в каталоге «Межгосударственные стандарты»*

© Оформление. ФГБУ «РСТ», 2022



В Российской Федерации настоящий стандарт не может быть полностью или частично воспроизведен, тиражирован и распространен в качестве официального издания без разрешения Федерального агентства по техническому регулированию и метрологии

## Содержание

1 Область применения . . . . .	1
2 Нормативные ссылки . . . . .	1
3 Обозначения . . . . .	1
4 Конструкция и размеры . . . . .	2
Приложение А (справочное) Расчетные массы фланцев . . . . .	6



**ФЛАНЦЫ СОСУДОВ И АППАРАТОВ СТАЛЬНЫЕ ПРИВАРНЫЕ ВСТЫК  
ПОД ПРОКЛАДКУ ВОСЬМИУГОЛЬНОГО СЕЧЕНИЯ****Конструкция и размеры**

Steel butt welded flanges of vessels and apparatus for gasket of octangular section.  
Design and dimensions

Дата введения — 2022—07—01

**1 Область применения**

Настоящий стандарт устанавливает конструкцию и размеры стальных приварных встык под прокладку восьмиугольного сечения фланцев сосудов и аппаратов (далее — фланцы) с внутренним диаметром от 400 до 1600 мм на номинальные давления 6,3 МПа, 8,0 МПа, 10,0 МПа, 16,0 МПа, предназначенные для работы при температуре до 540 °С в химической, нефтехимической, нефтеперерабатывающей, газоперерабатывающей, нефтяной, газовой отрасли и других отраслях промышленности.

В части применяемых материалов, предельных отклонений геометрических размеров и допусков фланцы должны соответствовать требованиям ГОСТ 28759.5 и ГОСТ 34347.

Пределы применения фланцев в зависимости от материала и температуры должны соответствовать ГОСТ 28759.1.

**2 Нормативные ссылки**

В настоящем стандарте использованы нормативные ссылки на следующие межгосударственные стандарты:

ГОСТ 28759.1 Фланцы сосудов и аппаратов. Типы и параметры

ГОСТ 28759.5 Фланцы сосудов и аппаратов. Технические требования

ГОСТ 28759.8 Фланцы сосудов и аппаратов. Прокладки металлические восьмиугольного сечения. Конструкция и размеры. Технические требования

ГОСТ 34347 Сосуды и аппараты стальные сварные. Общие технические условия

**Примечание** — При пользовании настоящим стандартом целесообразно проверить действие ссылочных стандартов и классификаторов на официальном интернет-сайте Межгосударственного совета по стандартизации, метрологии и сертификации ([www.easc.by](http://www.easc.by)) или по указателям национальных стандартов, издаваемым в государствах, указанных в предисловии, или на официальных сайтах соответствующих национальных органов по стандартизации. Если на документ дана недатированная ссылка, то следует использовать документ, действующий на текущий момент, с учетом всех внесенных в него изменений. Если заменен ссылочный документ, на который дана датированная ссылка, то следует использовать указанную версию этого документа. Если после принятия настоящего стандарта в ссылочный документ, на который дана датированная ссылка, внесено изменение, затрагивающее положение, на которое дана ссылка, то это положение применяется без учета данного изменения. Если ссылочный документ отменен без замены, то положение, в котором дана ссылка на него, применяется в части, не затрагивающей эту ссылку.

**3 Обозначения**

В настоящем стандарте применены следующие обозначения:

*a* — ширина углубления под прокладку, мм;

*b* — толщина тарелки фланца, мм;

*D* — внутренний диаметр фланца, мм;

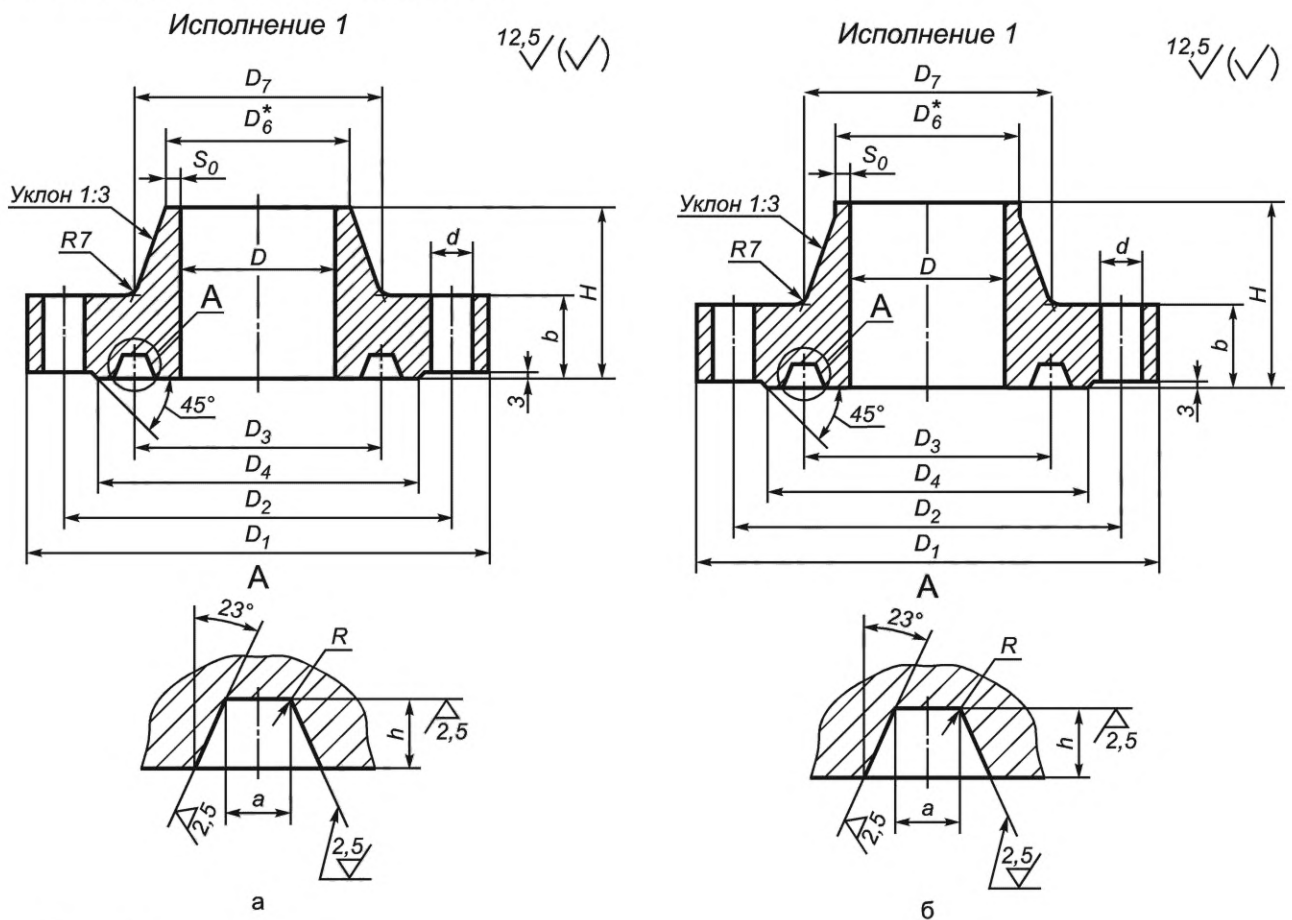
- $D_1$  — наружный диаметр фланца, мм;  
 $D_2$  — диаметр окружности расположения шпилек, мм;  
 $D_3$  — средний диаметр углубления под прокладку, мм;  
 $D_4$  — наружный диаметр выступающей поверхности тарелки фланца для фланцев исполнения 1 или наружный диаметр наплавленной поверхности тарелки фланца для фланцев исполнения 2, мм;  
 $D_6$  — наружный диаметр втулки в месте приварки к обечайке, мм;  
 $D_7$  — наружный диаметр втулки в месте присоединения к тарелке фланца, мм;  
 $d$  — диаметр отверстия под шпильку, мм;  
 $H$  — высота фланца, мм;  
 $h$  — глубина углубления под прокладку, мм;  
 $PN$  — номинальное давление, МПа;  
 $R$  — радиус скругления углов углубления под прокладку, мм;  
 $S_0$  — минимальная толщина втулки в месте приварки к обечайке, мм.

#### 4 Конструкция и размеры

4.1 Конструкция фланцев может быть следующих исполнений и должна соответствовать представленной на рисунках 1—4:

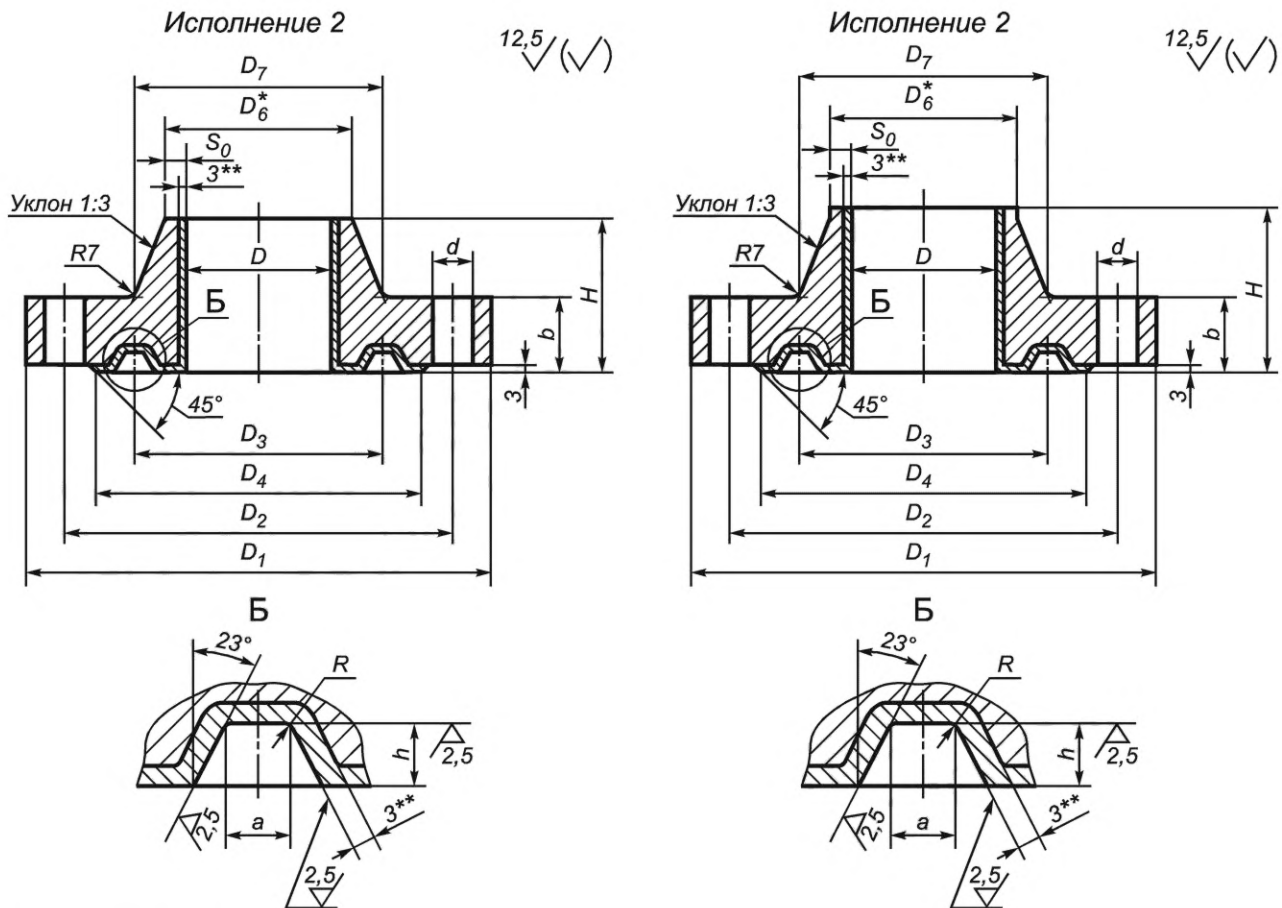
- исполнение 1 — с поверхностью под прокладку восьмиугольного сечения монометаллический;
- исполнение 2 — с поверхностью под прокладку восьмиугольного сечения, наплавленный коррозионно-стойкой сталью.

4.1.1 Конструкции фланцев, представленные на рисунках 1а и 2а, предназначены для сосудов и аппаратов с номинальным давлением 6,3 МПа, на рисунках 1б и 2б — для сосудов и аппаратов с номинальными давлениями 8,0; 10,0; 16,0 МПа.



\* Размер для справок.

Рисунок 1 — Фланцы исполнения 1 с поверхностью под прокладку восьмиугольного сечения монометаллические



\* Размер для справок.

\*\* Толщина наплавленного слоя после механической обработки должна быть не менее 3 мм и не менее 6 мм при наличии требований по стойкости против межкристаллитной коррозии.

Рисунок 2 — Фланцы исполнения 2 с поверхностью под прокладку восьмиугольного сечения, наплавленные коррозионно-стойкой сталью

4.1.2 Предельное отклонение по углу наклона стенок канавки под прокладку  $23^\circ \pm 30'$  для всех исполнений фланцев. Размер  $a$  проставлен от теоретических точек пересечения боковых конических поверхностей с плоскостью дна канавки под прокладку.

4.2 Размеры фланцев должны соответствовать значениям, приведенным в таблице 1.

4.2.1 В обоснованных случаях при подтверждении расчетом на прочность допускается изменять размеры элементов фланцев за исключением внутреннего диаметра фланца  $D$ , диаметра окружности расположения шпилек  $D_2$ , диаметра отверстия под шпильку  $d$ , диаметра и количества шпилек, присоединительных размеров уплотнительных поверхностей  $D_3$ ,  $D_4$ , размеров  $a$ ,  $h$ ,  $R$ . Измененные размеры должны быть указаны в технической документации.

Таблица 1 — Размеры фланцев

Размеры в миллиметрах

Внутренний диаметр фланца $D$	$D_1$	$D_2$	$D_3$	$D_4$	$S_0$	$D_6$	$D_7$	$b$	$H$	$h$	$a$	$R$	$d$	Шпильки		Номинальное давление $P_N$ , МПа
														диаметр	количество	
400	590	530	430	490	14	428	460	70	120	8	7	1,6	33	30	20	6,3
	620	555	475	516	18	436	472	70	135	8	7	1,6	33	30	24	8,0
	630	565	475	526	21	442	484	76	155	8	7	1,6	33	30	24	10,0
	715	630	475	578	31	462	526	104	220	12	10	1,6	46	42	20	16,0
450	640	580	510	540	14	478	510	75	120	8	7	1,6	33	30	20	6,3
	675	610	525	571	19	488	528	72	145	8	9	1,6	33	30	24	8,0
	690	625	525	586	23	496	542	84	170	8	9	1,6	33	30	24	10,0
	775	690	525	638	34	518	586	110	235	13	12	2,4	46	42	20	16,0
500	695	635	560	590	16	532	568	75	130	8	7	1,6	33	30	24	6,3
	735	670	575	631	21	542	586	76	155	10	9	1,6	33	30	28	8,0
	750	685	575	646	25	550	602	88	185	10	9	1,6	33	30	28	10,0
	840	755	575	703	38	576	652	115	255	15	13	2,4	46	42	24	16,0
600	820	750	685	710	20	640	680	85	145	8	9	1,6	33	30	28	6,3
	845	780	675	741	24	648	698	85	175	12	9	1,6	33	30	32	8,0
	885	810	675	762	29	658	718	102	210	12	9	1,6	40	36	28	10,0
	985	890	675	832	44	688	776	130	290	15	15	2,4	52	48	24	16,0
700	945	875	785	825	22	744	792	95	165	8	9	1,6	40	36	28	6,3
	980	905	775	859	27	754	812	95	200	12	10	1,6	40	36	32	8,0
	1020	935	775	883	33	766	832	116	240	12	10	1,6	46	42	28	10,0
	1140	1030	790	962	50	800	902	152	340	17	20	2,4	60	56	24	16,0
800	1055	985	890	935	24	848	904	95	180	12	9	1,6	40	36	36	6,3
	1095	1020	875	974	30	860	924	106	225	13	12	2,4	40	36	36	8,0
	1140	1055	875	1003	37	874	950	125	265	13	12	2,4	46	42	32	10,0
	1290	1170	910	1094	57	914	1030	175	390	19	23	2,4	70	64	24	16,0
900	1180	1110	1025	1060	26	952	1020	105	205	12	9	1,6	40	36	40	6,3
	1230	1145	990	1093	34	968	1038	122	250	15	15	2,4	46	42	36	8,0
	1275	1180	990	1122	41	982	1064	145	295	15	15	2,4	52	48	32	10,0
	1485	1300	1015	1220	64	1028	1156	188	425	21	25	2,4	74	68	28	16,0
1000	1300	1220	1070	1165	28	1056	1126	115	220	13	12	2,4	46	42	40	6,3
	1340	1255	1090	1203	37	1074	1152	130	270	16	16	2,4	46	42	40	8,0
	1390	1295	1090	1237	45	1090	1180	156	325	16	16	2,4	52	48	36	10,0
	1550	1425	1120	1345	70	1140	1280	200	460	22	26	2,4	74	68	32	16,0

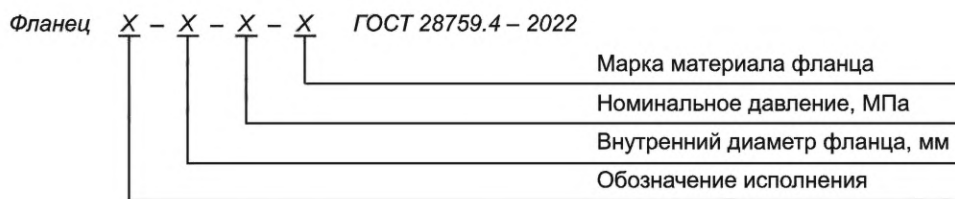


Окончание таблицы 1

Размеры в миллиметрах

Внутренний диаметр фланца $D$	$D_1$	$D_2$	$D_3$	$D_4$	$S_0$	$D_6$	$D_7$	$b$	$H$	$h$	$a$	$R$	$d$	Шпильки		Номинальное давление $P_N$ , МПа
														диаметр	количество	
1100	1410	1330	1170	1275	32	1164	1236	125	230	13	12	2,4	46	42	44	6,3
	1475	1380	1190	1322	40	1180	1264	142	296	16	19	2,4	52	48	40	8,0
	1525	1420	1190	1358	49	1198	1298	170	355	16	19	2,4	58	52	36	10,0
	1695	1560	1235	1472	76	1252	1404	222	500	23	29	2,4	82	76	32	16,0
1200	1520	1440	1280	1385	34	1268	1346	130	245	15	13	2,4	46	42	48	6,3
	1590	1495	1290	1437	43	1286	1376	148	310	17	20	2,4	52	48	44	8,0
	1645	1535	1290	1469	52	1304	1408	180	370	17	20	2,4	60	56	40	10,0
	1840	1695	1350	1603	83	1366	1532	238	545	25	31	2,4	86	80	32	16,0
1300	1655	1565	1365	1485	36	1372	1456	135	260	15	13	2,4	52	48	48	6,3
	1700	1605	1400	1547	46	1392	1488	158	335	19	23	2,4	52	48	48	8,0
1400	1770	1675	1460	1610	38	1476	1562	155	285	16	16	2,4	58	52	44	6,3
	1825	1720	1500	1658	49	1498	1598	172	355	20	24	2,4	58	52	48	8,0
1500	1880	1785	1600	1720	40	1580	1672	155	290	16	19	2,4	58	52	52	6,3
	1950	1840	1610	1774	52	1604	1710	186	380	22	26	2,4	60	56	48	8,0
1600	1990	1900	1705	1835	43	1686	1784	160	305	16	19	2,4	58	52	56	6,3
	2060	1950	1710	1884	55	1710	1820	196	410	22	26	2,4	60	56	52	8,0

4.3 Условное обозначение фланцев следует формировать в соответствии со следующей структурой:



Пример условного обозначения фланца исполнения 1 с поверхностью под прокладку восьмиугольного сечения, внутренним диаметром 1200 мм, рассчитанного на номинальное давление 6,3 МПа, из стали 12X18H10T:

Фланец 1 — 1200 — 6,3 — 12X18H10T ГОСТ 28759.4—2022.

4.4 Фланцы изготавливают в соответствии с требованиями ГОСТ 28759.5—2022.

4.5 Расчетные массы фланцев приведены в приложении А.

4.6 Прокладки следует выбирать по ГОСТ 28759.8.

**Приложение А**  
**(справочное)**

**Расчетные массы фланцев**

Таблица А.1 — Расчетные массы фланцев

Внутренний диаметр фланца $D$ , мм	Масса, кг, не более	Номинальное давление $P_N$ , МПа	Внутренний диаметр фланца $D$ , мм	Масса, кг, не более	Номинальное давление $P_N$ , МПа
400	80,2	6,3	900	426,9	6,3
	99,4	8,0		613,5	8,0
	108,6	10,0		857,2	10,0
	253,0	16,0		1971,5	16,0
450	94,0	6,3	1000	541,0	6,3
	122,0	8,0		761,3	8,0
	158,8	10,0		1087,8	10,0
	313,2	16,0		2230,5	16,0
500	109,7	6,3	1100	664,3	6,3
	150,4	8,0		1001,5	8,0
	197,4	10,0		1420,0	10,0
	389,4	16,0		2897,4	16,0
600	170,8	6,3	1200	791,5	6,3
	213,2	8,0		1194,7	8,0
	307,2	10,0		1690,2	10,0
	601,1	16,0		3716,0	16,0
700	246,9	6,3	1300	985,6	6,3
	318,0	8,0		1435,2	8,0
	456,9	10,0	1400	1236,9	6,3
				1744,2	8,0
800	302,3	6,3	1500	1363,7	6,3
	433,0	8,0		2138,1	8,0
	612,1	10,0	1600	1604,9	6,3
				2484,6	8,0

Примечание — Масса рассчитана с учетом плотности материала 7,85 г/см<sup>3</sup>.

---

УДК 66.023:006.354

МКС 71.120  
75.200

Ключевые слова: сосуды, аппараты, фланцы, номинальное давление, внутренний диаметр, конструкция, размеры

---

Редактор *З.А. Лиманская*  
Технический редактор *В.Н. Прусакова*  
Корректор *О.В. Лазарева*  
Компьютерная верстка *И.А. Налейкиной*

Сдано в набор 04.02.2022. Подписано в печать 11.02.2022. Формат 60×84%. Гарнитура Ариал.  
Усл. печ. л. 1,40. Уч.-изд. л. 1,12.

Подготовлено на основе электронной версии, предоставленной разработчиком стандарта

---

Создано в единичном исполнении в ФГБУ «РСТ»  
для комплектования Федерального информационного фонда стандартов,  
117418 Москва, Нахимовский пр-т, д. 31, к. 2.  
[www.gostinfo.ru](http://www.gostinfo.ru) [info@gostinfo.ru](mailto:info@gostinfo.ru)