

**ЗВЕНЬЯ ЖЕЛЕЗОБЕТОННЫЕ БЕЗНАПОРНЫХ ТРУБ ПРЯМОУГОЛЬНОГО
СЕЧЕНИЯ ДЛЯ ГИДРОТЕХНИЧЕСКИХ СООРУЖЕНИЙ**
Конструкция и размеры

 Reinforced concrete sections of nonpressure rectangular cross-section pipes for
hydraulic structures. Structure and dimensions

**ГОСТ
26067.1-83**

ОКП 58 6221

 Постановлением Государственного комитета СССР по делам строительства от 8 декабря 1983 г. № 317
срок введения установлен

с 01.01.85

Несоблюдение стандарта преследуется по закону

1. Настоящий стандарт распространяется на железобетонные звенья безнапорных труб прямоугольного сечения, предназначенные для прокладки трубопроводов гидротехнических сооружений, и устанавливает конструкцию звеньев и арматурных изделий к ним.

2. Звенья должны удовлетворять всем требованиям ГОСТ 26067.0-83 и требованиям, изложенным в соответствующих пунктах настоящего стандарта.

3. Технические показатели звеньев приведены в таблице.

Марка звена	Класс бетона по прочности на сжатие	Марка бетона по водонепроницаемости	Расход материалов	
			Бетон, м ³	Сталь, кг
ЗТП15.20-1	В22,5	W6	1,93	111,3
ЗТП15.20-2			1,93	126,5
ЗТП20.20-1			1,66	103,3
ЗТП20.20-2			1,66	135,1
ЗТП20.20-3			2,36	174,4
ЗТП25.20-1			2,29	148,3
ЗТП25.20-2			2,29	194,1

4. Армирование звеньев должно соответствовать указанному на листах 1-3 сборочного черт. 1000 СБ ГОСТ 26067.1-83.

5. Спецификация арматурных изделий на одно звено приведена на листах 1-3 черт. 1000; выборка стали — на листе 1 черт. 0000 ВС ГОСТ 26067.1-83.

6. Форма и размеры арматурных изделий должны соответствовать указанным на черт. 1100 СБ, 1110 СБ, 1120 СБ, 1130 СБ, 1140 СБ, 1150 СБ, 1160 СБ, 1170 СБ ГОСТ 26067.1-83.

7. Спецификация арматурных изделий сеток приведена на черт. 1100, 1110, 1120 и 1130 ГОСТ 26067.1-83, каркасов — на черт. 1140 ГОСТ 26067.1-83.

8. Изготовление каркасов и сеток следует производить контактной точечной сваркой в соответствии с требованиями ГОСТ 10922-75 и СН 393-78.

9. Деталь стыка между звеньями трубы и расход стали на один стык приведены в рекомендуемом приложении.

Выборка стали на одно звено, кг

Марка звена	Изделия арматурные												Всего
	Арматура класса												
	Арматурная сталь по ГОСТ 5781-82												
	Класс А-Г						Класс А-Ш						
	Ø6	Ø8	Ø16	Ø18	Ø22	Итого	Ø8	Ø10	Ø14	Ø16	Ø18	Итого	
ЗТП 15. 20-1	58,9			10,7		69,6	41,7					41,7	111,3
ЗТП 15. 20-2	58,9			10,7		69,6	14,9	42,0				56,9	126,5
ЗТП 20. 20-1	52,9		7,8			60,7		15,4	27,2			42,6	103,3
ЗТП 20. 20-2	42,2		7,8			50,0	19,4		30,2	35,5		85,1	135,1
ЗТП 20. 20-3	30,6	23,4			19,5	73,5	10,3	15,7		74,9		100,9	174,4
ЗТП 25. 20-1	58,8				19,5	78,3			70,0			70,0	148,3
ЗТП 25. 20-2	58,8				19,5	78,3					115,8	115,8	194,1

ГОСТ 26067.1-83 0000 ВС

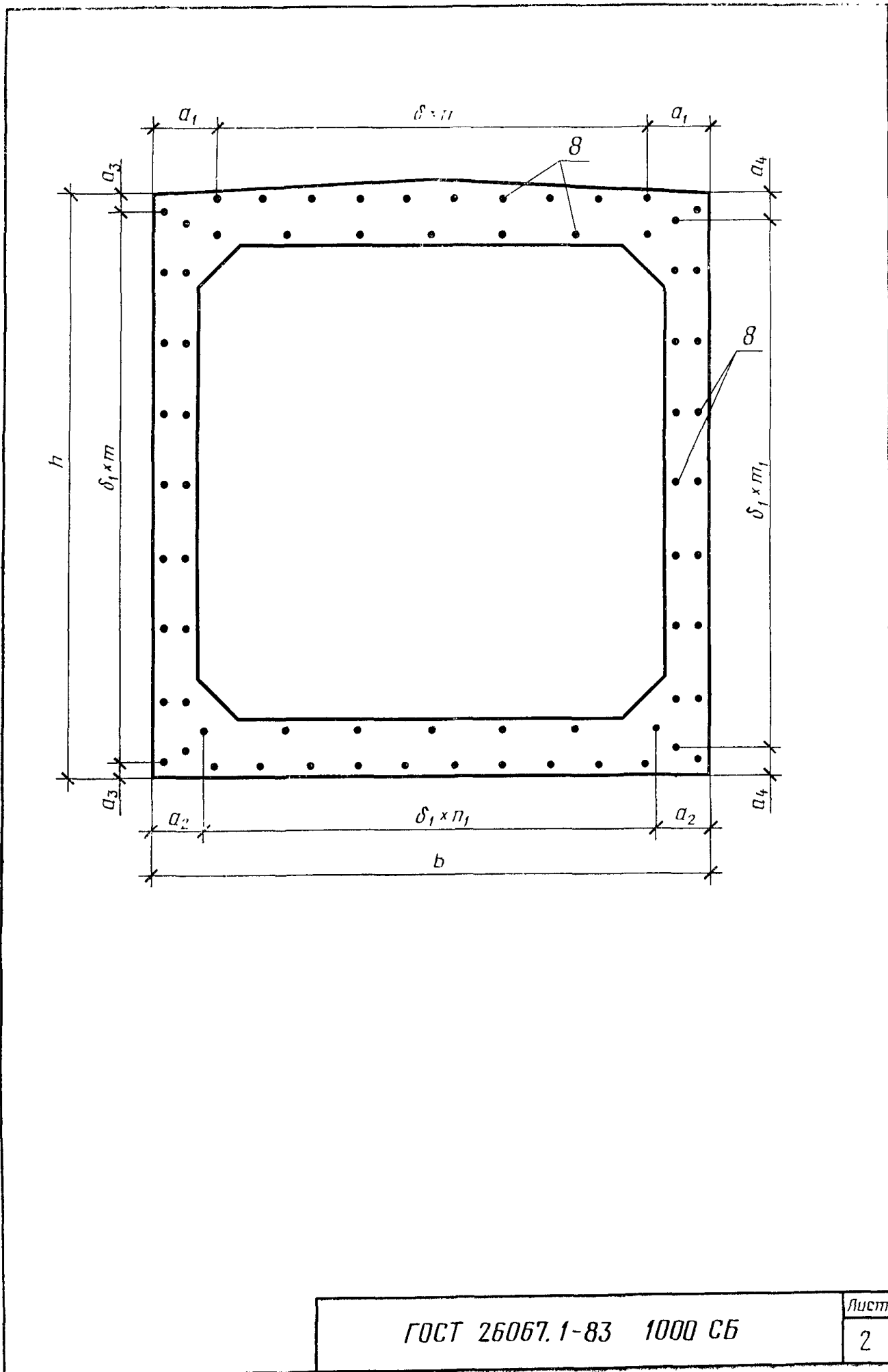
Выборка стали

Стадия	Лист	Листов
Р	—	1

Формат	Зона	Поз.	Обозначение	Наименование	Кол. на исполн. ГОСТ 26067.1-83 1000 -										Примечание			
					-	01	02	03	04	05	06							
				<u>Документация</u>														
11			ГОСТ 26067.1-83 0000 ВС	Выборка стали	×	×	×	×	×	×	×							
11			ГОСТ 26067.1-83 1000 СБ	Сборочный чертеж	×	×	×	×	×	×	×							
				<u>Сборочные единицы</u>														
11		1	ГОСТ 26067.1-83 1100	Сетка арматурная С1	2	2												
			- 01	С2			2	2										
			- 02	С3						2	2							
			- 03	С4					2									
11		2	ГОСТ 26067.1-83 1110	С5	2													
			- 01	С6		2												
			- 02	С7			2											
			- 03	С8				2										
			- 04	С9						2								
					Марка	ЗТП15.20-1	ЗТП15.20-2	ЗТП20.20-1	ЗТП20.20-2	ЗТП20.20-3	ЗТП25.20-1	ЗТП25.20-2						
					ГОСТ 26067.1-83 1000													
					Спецификация							Стадия	Лист	Листов				
												Р	1	3				

Формат	Зона	Поз.	Обозначение	Наименование	Кол. на исполн. ГОСТ 26067.1-83 1000-										Примечание		
					-	01	02	03	04	05	06						
		2	ГОСТ 26067.1-83 1110 -05	Сетка арматурная С10							2						
			-06	С11					2								
11		3	ГОСТ 26067.1-83 1120	Сетка арматурная С12	2	2											
			-01	С13			2			2	2						
			-02	С14				2									
			-03	С15					2								
11		4	ГОСТ 26067.1-83 1120 -01	Сетка арматурная С13			2			2	2						
			-02	С14				2									
			-04	С16	2	2											
			-05	С17					2								
11		5	ГОСТ 26067.1-83 1130	Сетка арматурная С18	4												
			-01	С19		4											
			-02	С20			4										
			-03	С21				4									
			-04	С22						4							
			-05	С23								4					
			-06	С24							4						
				Марка	ЗТП15.20-1	ЗТП15.20-2	ЗТП20.20-1	ЗТП20.20-2	ЗТП20.20-3	ЗТП25.20-1	ЗТП25.20-2						
											ГОСТ 26067.1-83 1000					Лист	
																2	

Формат	Зона	Поз.	Обозначение	Наименование	Кол. на исполн. ГОСТ 26067-83 1000 -								Примечание			
					-	01	02	03	04	05	06					
11		6	ГОСТ 26067.1-83 1140	Каркас К1	4	4										
			-02	К3			4	4								
			-04	К5					4	4	4					
11		7	ГОСТ 26067.1-83 1140-01	К2	4	4										
			-03	К4			4	4								
			-05	К6						4	4					
			-06	К7					4							
11		8	ГОСТ 26067.1-83 1150	Отдельный спержень	60	60	70	70	74	78	78					
11		9	ГОСТ 26067.1-83 1160	Хомут	20	20	16	16								
		10	-01						16	16	16					
11		11	ГОСТ 26067.1-83 1170	Монтажная петля			4	4								
		12	-01		4	4										
		13	-02						4	4	4					
				<u>Материалы</u>												
				Бетон класса В22,5	1,93	1,93	1,66	1,66	2,36	2,29	2,29				м ³	
					Марка	ЗП15.20-1	ЗП15.20-2	ЗП20.20-1	ЗП20.20-2	ЗП20.20-3	ЗП25.20-1	ЗП25.20-2				
											ГОСТ 26067.1-83 1000		Лист			
													3			



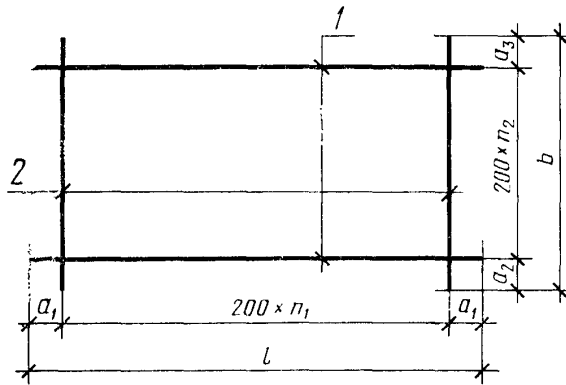
ГОСТ 26067.1-83 1000 СБ

Лист

2

Марка звена	b	h	δ	δ_1	n	n_1	m	m_1	a_1	a_2	a_3	a_4	Кол. стержней поз. 8
ЗТП 15.20-1	1740	2400	200	300	8	4	7	7	70	270	150	150	60
ЗТП 15.20-2	1740	2400	200	300	8	4	7	7	70	270	150	150	60
ЗТП 20.20-1	2260	2460	200	300	9	6	8	8	230	230	30	30	70
ЗТП 20.20-2	2260	2460	200	300	9	6	8	8	230	230	30	30	70
ЗТП 20.20-3	2360	2620	200	300	11	7	7	8	80	130	260	110	74
ЗТП 25.20-1	2840	2520	200	300	11	8	8	8	320	220	60	60	78
ЗТП 25.20-2	2840	2520	200	300	11	8	8	8	320	220	60	60	78

ГОСТ 26067.1-83 1000 СБ	
Лист	3

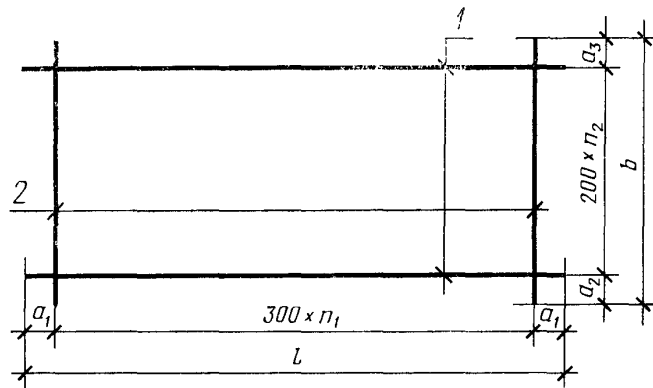


Обозначение	Марка	Размеры, мм					n_1	n_2	Масса, кг
		l	b	a_1	a_2	a_3			
ГОСТ 26067.1-83 1100	С1	1700	1700	50	250	50	8	7	6,5
-01	С2	2500	1200	25	300	100	11	4	5,7
-02	С3	2800	1200	100	300	100	13	4	6,9
-03	С4	2300	1200	50	300	100	11	4	7,8

В сетках С2 и С3 поз. 2. обрезать по месту свободные выпуски двух крайних стержней

ГОСТ 26067.1-83 1100 СБ

Сетка арматурная (С1÷С4)	Стадия	Масса	Масштаб
	Р	СМ табл	—
	Лист	Листов 1	



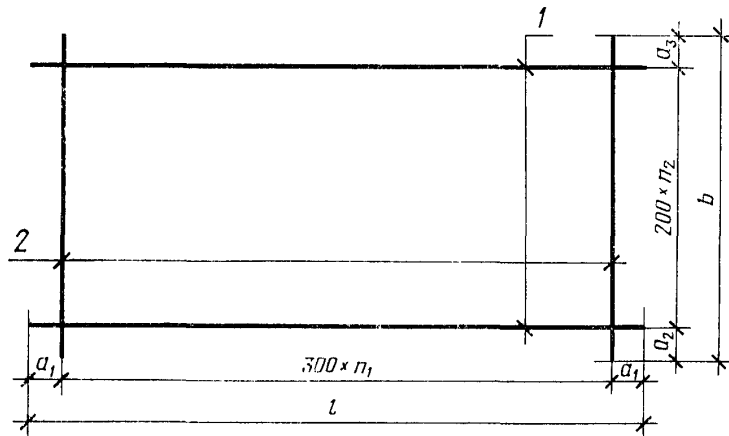
Обозначение	Марка	Размеры, мм					n_1	n_2	Масса, кг
		l	b	a_1	a_2	a_3			
ГОСТ 26067.1-83 1110	C5	1650	1700	225	250	50	4	7	7,1
— 01	C6	1650	1700	225	250	50	4	7	10,1
— 02	C7	2250	1200	225	300	100	6	4	15,5
— 03	C8	2250	1200	225	300	100	6	4	19,6
— 04	C9	2700	1200	150	300	100	8	4	18,7
— 05	C10	2700	1200	150	300	100	8	4	29,4
— 06	C11	2250	1200	75	300	100	7	4	21,5

ГОСТ 26067.1-83 1110 СБ

Сетка арматурная
(C5 ÷ C11)

Стадия	Масса	Масштаб
Р	см табл.	—
Лист 1	Листов 1	

Формат	Зона	Пов.	Обозначение	Наименование	Кол. на исполн. ГОСТ 26067.1-83 1110-											Примечание	
					-	01	02	03	04	05	06						
				<u>Документация</u>													
11			ГОСТ 26067.1-83 1110 СБ	Сборочный чертеж	×	×	×	×	×	×	×						
				<u>Детали</u>													
Б.ч	1		ГОСТ 26067.1-83 1111	Ø 8 А III ГОСТ 5781-82, L=1650	8											0,65 кг	
			- 01	Ø 10 А III ГОСТ 5781-82, L=1650		8										1,02 кг	
			- 02	Ø 14 А III ГОСТ 5781-82, L=2250			5									2,72 кг	
			- 03	Ø 16 А III ГОСТ 5781-82, L=2250				5				5				3,55 кг	
			- 04	Ø 18 А III ГОСТ 5781-82, L=2700						5						5,39 кг	
			- 05	Ø 14 А III ГОСТ 5781-82, L=2700					5							3,26 кг	
Б.ч	2		ГОСТ 26067.1-83 1112	Ø 6 А I ГОСТ 5781-82, L=1700	5	5										0,38 кг	
			- 01	Ø 6 А I ГОСТ 5781-82, L=1200			7	7	9	9						0,27 кг	
			- 02	Ø 8 А I ГОСТ 5781-82, L=1200							8					0,47 кг	
					Марка	С5	С6	С7	С8	С9	С10	С11					
											ГОСТ 26067.1-83 1110						
											Студия			Лист		Листов	
											Р			1		1	
											Сетка арматурная (С5 ÷ С11)						

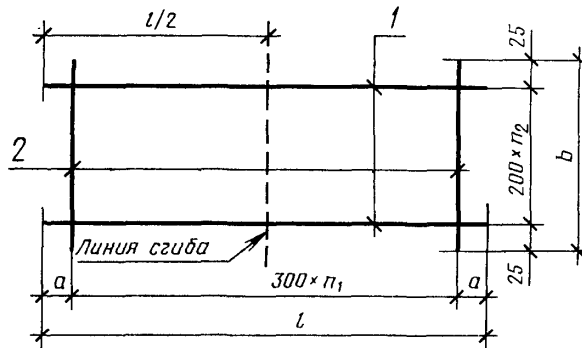


Обозначение	Марка	Размеры, мм					Π_1	Π_2	Масса, кг
		l	b	a_1	a_2	a_3			
ГОСТ 26067.1-83 1120	С12	2350	1700	125	250	50	7	7	7,2
-01	С13	2450	1200	25	300	100	8	4	5,1
-02	С14	2450	1200	25	300	100	8	4	7,3
-03	С15	2600	1200	100	300	100	8	4	7,6
-04	С16	2350	1700	125	250	50	7	7	10,5
-05	С17	2550	1200	225	300	100	7	4	10,0

ГОСТ 26067.1-83 1120 СБ

Сетка арматурная
(С12 ÷ С17)

Стадия	Масса	Масштаб
р	см. табл.	—
Лист 1	Листов 1	



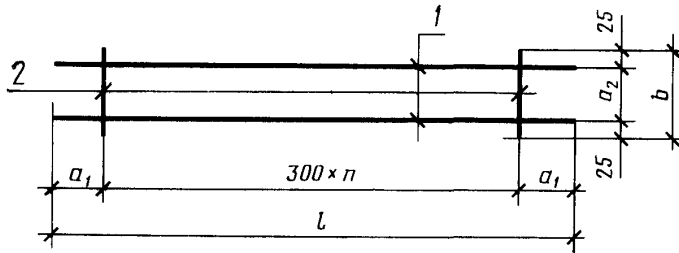
Обозначение	Марка	Размеры, мм			Π_1	Π_2	Масса, кг
		L	b	a			
ГОСТ 26067.1-83 1130	C18	1300	1450	50	4	7	5,7
-01	C19	1300	1450	50	4	7	8,0
-02	C20	1250	850	25	4	4	4,8
-03	C21	1250	850	25	4	4	8,5
-04	C22	1550	850	25	5	4	10,5
-05	C23	1550	850	25	5	4	16,6
-06	C24	1250	850	25	4	4	11,6

ГОСТ 26067.1-83 1130 СБ

Сетка арматурная
(C18 ÷ C24)

Стадия	Масса	Масштаб
Р	см. табл.	—
Лист 1	Листов 1	

Формат	Зона	Поз.	Обозначение	Наименование	Кол. на исполн. ГОСТ 26067.1-83 1130 -										Примечание	
					-	01	02	03	04	05	06					
				<u>Документация</u>												
11			ГОСТ 26067.1-83 1130 СБ	Сборочный чертеж												
				<u>Детали</u>												
Б.ч.		1	ГОСТ 26067.1-83 1131	Φ8 АIII ГОСТ 5781-82, l=1300	8											0,51 кг
			- 01	Φ10 АIII ГОСТ 5781-82, l=1300		8										0,80 кг
			- 02	Φ10 АIII ГОСТ 5781-82, l=1250			5									0,77 кг
			- 03	Φ14 АIII ГОСТ 5781-82, l=1250				5								1,51 кг
			- 04	Φ14 АIII ГОСТ 5781-82, l=1550					5							1,87 кг
			- 05	Φ18 АIII ГОСТ 5781-82, l=1550						5						3,10 кг
			- 06	Φ16 АIII ГОСТ 5781-82, l=1250							5					1,97 кг
Б.ч.		2	ГОСТ 26067.1-83 1132	Φ6 А I ГОСТ 5781-82, l=1450	5	5										0,32 кг
			- 01	Φ6 А I ГОСТ 5781-82, l=850			5	5	6	6						0,19 кг
			- 02	Φ8 А I ГОСТ 5781-82, l=850							5					0,34 кг
					Марка	C18	C19	C20	C21	C22	C23	C24				
					ГОСТ 26067.1-83 1130											
					Сетка арматурная (C18 + C24)			Стадия	Масса	Масштаб						
								Р	См. табл	-						
								Лист 1	Листов 1							

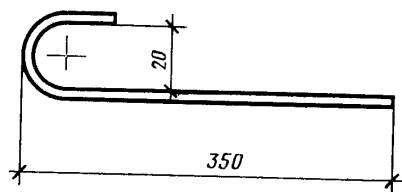


Обозначение	Марка	Размеры, мм				n	Масса, кг
		l	b	a ₁	a ₂		
ГОСТ 26067.1-83 1140	К1	1400	100	100	50	4	0,72
— 01	К2	1400	180	100	130	4	0,82
— 02	К3	950	100	25	50	3	0,50
— 03	К4	950	180	25	130	3	0,58
— 04	К5	950	150	25	100	3	0,54
— 05	К6	950	240	25	190	3	0,62
— 06	К7	950	290	25	240	3	0,66

ГОСТ 26067.1-83 1140 СБ

Каркас
(К1 ÷ К7)

Стадия	Масса	Масштаб
р	см. табл.	
Лист 1	Листов 1	

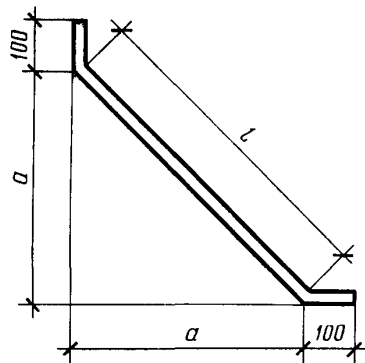


$\Phi 6 \text{ A I}$ ГОСТ 5781-82. Длина загибки - 400 мм

ГОСТ 26067.1-83 1150 СБ

Отдельный стержень
(поз. 8)

Стадия	Масса	Масштаб
Р	0,09 кг	—
Лист 1	Листов 1	

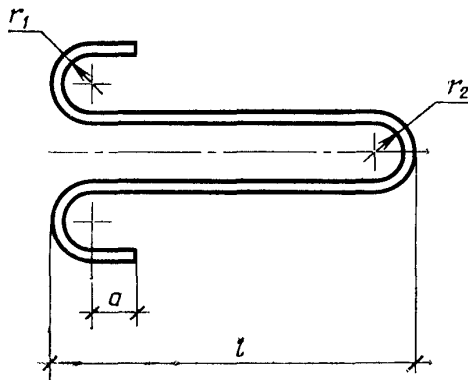


Обозначение	Поз	Диаметр	Размеры, мм		Длина заготовки, мм	Масса, кг
			l	a		
ГОСТ 26067.1-83 1160	9	6A I ГОСТ 5781-82	600	420	800	0,18
-01	10	6A I ГОСТ 5781-82	750	530	950	0,21

ГОСТ 26067.1-83 1160 СБ

Хомут
(поз. 9, 10)

Стадия	Масса	Масштаб
р	см. табл	—
Лист	Листов 1	



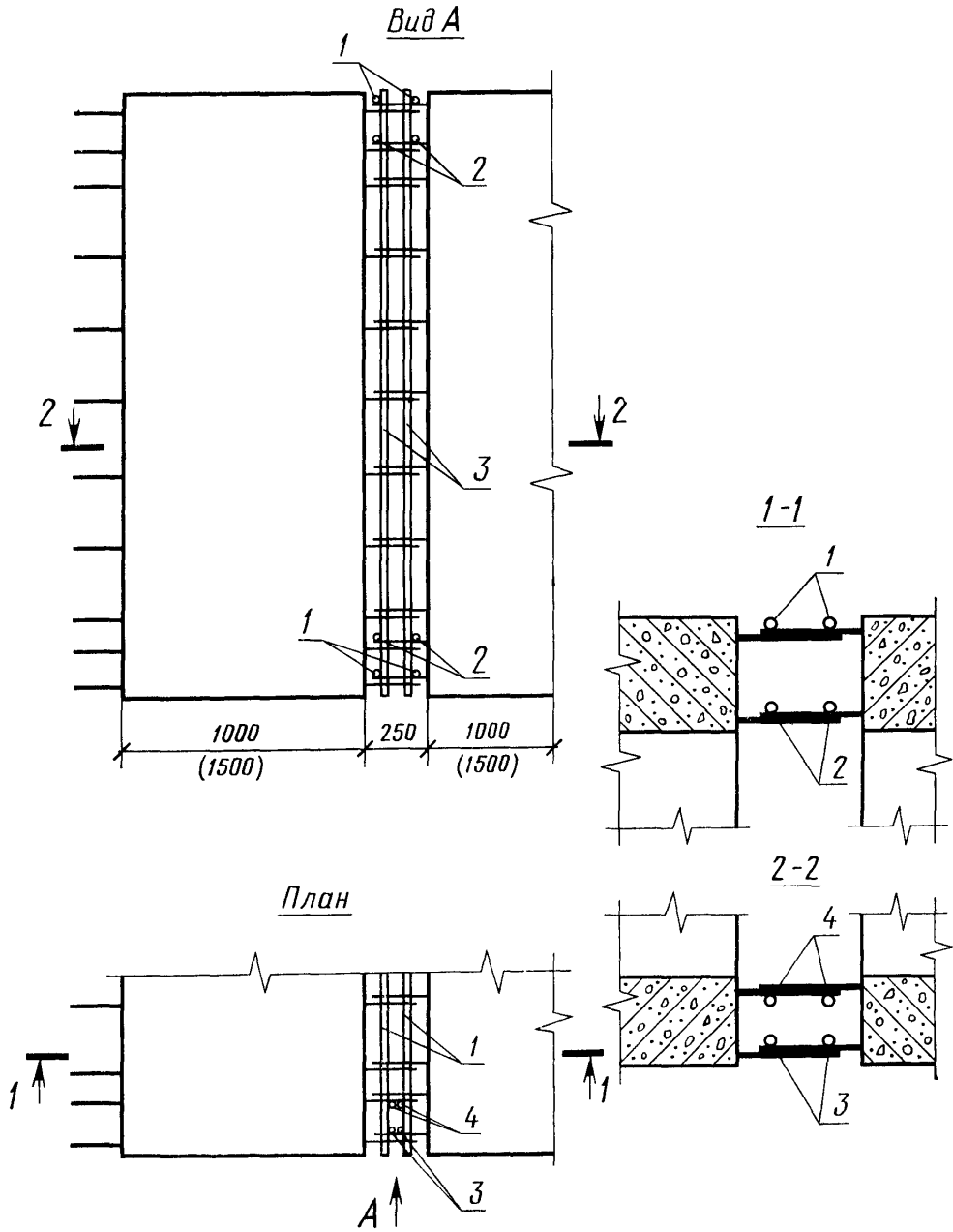
Обозначение	Поз.	Диаметр	Размеры, мм				Длина заготовки, мм	Масса, кг
			l	r ₁	r ₂	a		
ГОСТ 26067.1-83 1170	11	16 А I ГОСТ 5781-82	480	30	30	50	1235	1,95
— 01	12	18 А I ГОСТ 5781-82	530	30	30	50	1336	2,67
— 02	13	22 А I ГОСТ 5781-82	630	40	40	70	1633	4,87

ГОСТ 26067.1-83 1170 СБ

Монтажная петля
(поз. 11 ÷ 13)

Стадия	Масса	Масштаб
р	см. табл	—
Лист	Листов 1	

Деталь стыка между звеньями трубы



Ведомость расхода стали на один стык между звеньями

Поз.	Кол., шт.	Эскиз	Обозначение	Длина одной позиции, мм								Масса стали на один стык, кг						Примечание
				1700	1700	2200	2200	2300	2800	2800	1,5	1,5	1,95	1,95	3,6	2,5	2,5	
1	4		6АІ ГОСТ 5781—82	1700	1700	2200	2200	2300	2800	2800	1,5	1,5	1,95	1,95	3,6	2,5	2,5	
2	4		8АІІІ ГОСТ 5781—82	1700							2,7							
			10 АІІІ ГОСТ 5781—82		1700							4,2						
			14 АІІІ ГОСТ 5781—82			2200		2800					106,0		14,5	13,5		
			16 АІІІ ГОСТ 5781—82				2200	2300						13,9				
			18 АІІІ ГОСТ 5781—82						2800								22,4	
3	4		6АІ ГОСТ 5781—82	2300	2300	2400			2500	2500	2,0	2,0	2,13			2,25	2,20	
			8АІ ГОСТ 5781—82				2400	2600						2,13	4,10			
4	4		6АІ ГОСТ 5781—82			2400			2500	2500			2,13			2,25	2,20	
			8АІ ГОСТ 5781—82	2300	2300		2400				3,6	3,6		2,13				
			10АІІІ ГОСТ 5781—82					2600							3,46			
			Вязальная проволока								0,50	0,60	0,80	1,00	1,40	1,00	1,50	
			Марка	ЗТП 15.20—1	ЗТП 15.20—2	ЗТП 20.20—1	ЗТП 20.20—2	ЗТП 20.20—3	ЗТП 25.20—1	ЗТП 25.20—2	ЗТП 15.20—1	ЗТП 15.20—2	ЗТП 20.20—1	ЗТП 20.20—2	ЗТП 20.20—3	ЗТП 25.20—1	ЗТП 25.20—2	

Редактор *В. П. Огурцов*
Технический редактор *Л. Я. Митрофанова*
Корректор *А. С. Черноусова*

Сдано в наб. 11.03.84 Подп. в печ. 13.06.84 4,0 п. л. 4,25 усл. кр.-отт 3,65 уч.-изд. л:
Тир 16000 Цена 20 коп.

Ордена «Знак Почета» Издательство стандартов, 123840, Москва, ГСП, Новопресненский
пер., 3.
Калужская типография стандартов, ул. Московская, 256. Зак. 864